

Надежность и Качество

Благодарим Вас за выбор продукции Rossinka Silvermix!

### СМЕСИТЕЛЬ С ГИГИЕНИЧЕСКИМ ДУШЕМ ДЛЯ УСТАНОВКИ НА УНИТАЗ

#### Комплектность:

- Корпус смесителя с керамическим картриджем и металлической ручкой (1 шт);
- Установочная пластина (1 шт);
- Душевой шланг 0,9 м (1 шт);
- Прокладка 1/2" (2 шт);
- Лейка для биде с нажимным механизмом (1 шт);
- Гибкая подводка для воды (2 шт);
- Крепежный комплект: прокладка (1 шт), шайба (1 шт), гайка (1 шт), винт (3 шт).

В комплекте к смесителю прилагаются паспорт изделия и гарантийный талон.



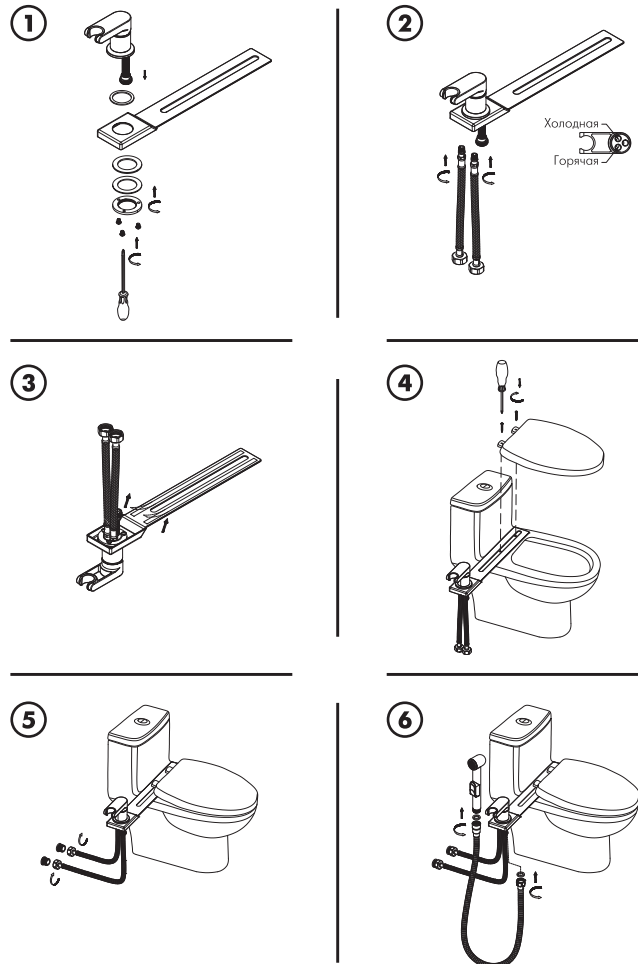
#### Монтаж

Во избежание выхода из строя керамических пластин картриджа (из-за попадания между ними ржавчины и прочих мелких посторонних предметов и частиц, содержащихся в водопроводной системе), при монтаже рекомендуется установка фильтров грубой очистки воды. Также рекомендуем установку обратных клапанов для предотвращения перетекания воды в системе водоснабжения при открытой ручьятке при большой разнице давления или ремонте системы водоснабжения.

#### Важно!

**Монтаж изделия возможен как слева, так и справа от чаши унитаза. Корпус смесителя допускает установку параллельно, либо перпендикулярно установочной пластине.**

- 1) Закрепите корпус смесителя на установочной пластине, используя прокладку. Наденьте на нижнюю резьбовую часть корпуса прокладку, шайбу, затем накрутите крепежную гайку и зафиксируйте ее винтами (гибкую подводку);
- 2) Присоедините шланги для воды (гибкую подводку);
- 3) Снимите защитный слой с двустороннего скотча. Плоскость унитаза, которая будет соприкасаться со скотчем, следует предварительно обезжирить;
- 4) Установите пластину на место крепления сидения для унитаза, после чего закрепите пластину и сидение для унитаза с помощью крепежа, входящего в комплект сидения;
- 5) Подключите шланги для воды (гибкую подводку) к водопроводным трубам;
- 6) Подсоедините шланг к лейке и к корпусу смесителя, используя прокладки 1/2".



Сразу после установки смесителя необходимо медленно открыть воду на полную мощность и дать ей «протечь» в течение 1 минуты. Пролитв выполняйте, отсоединив лейку от шланга. После завершения указанной процедуры и установки лейки обратно смеситель можно использовать в рабочем режиме.

---

### Назначение

Смеситель предназначен для использования в бытовых или общественных помещениях для пуска, смешивания, регулирования температуры и закрытия водного потока на его выходе из системы водоснабжения.

---

### Технические характеристики

Изделие изготовлено в соответствии с требованиями СНиП 2.04.01-85, ГОСТ 19681-2016, ГОСТ 25809-96. Максимальная рабочая температура – 75 °С. Максимальное рабочее давление в смесителе – 1 МПа. Разница давлений холодной и горячей воды – не более 10%. Рабочее давление – от 0,1 до 0,6 МПа. Смеситель соответствует 1-й группе по герметичности (полная герметичность в закрытом состоянии).

---

### Способ эксплуатации

Регулирование напора и температуры воды, выдаваемой через лейку гигиенического душа, производится поворотом рукоятки смесителя вверх/вниз и по горизонтали. Пуск и остановка водного потока осуществляются нажатием на кнопку, расположенную на лейке гигиенического душа.

**Во избежание разрыва душевого шланга и выхода из строя лейки гигиенического душа всегда выключайте воду рукояткой смесителя после использования.**

---

### Гарантия и срок службы

Гарантийный срок на корпус смесителя при условии использования в бытовых условиях: 7 лет.  
Гарантийный срок на комплектующие (рукоятки, картриджи, кран-буксы (вентильные головки), аэраторы (регуляторы расхода воды), изливы, переключатели-диверторы, гибкую подводку): 3 года.  
Гарантийный срок на аксессуары (душевые шланги, лейки гигиенического душа, душевые лейки, душевые стойки, лейки верхнего душа, держатели для леек, шланги для вытяжных изливов, донные клапаны, полотенцедержатели, резиновые прокладки): 1 год.  
Гарантийный срок на корпус смесителя при установке и использовании в общественных местах или в промышленных условиях: 1 год. Эксплуатация в гостиничных номерах считается использованием в бытовых условиях.  
Плановый срок службы смесителя – 30 лет. Плановый срок службы аксессуаров – 10 лет.  
Гарантийный срок исчисляется с момента приобретения изделия. После проведения гарантийного ремонта, гарантия на замененную деталь/детали устанавливается на соответствующий срок. Общая гарантия на изделие при этом остается неизменной.

---

### Инструкции по уходу

Очистка тела смесителя должна производиться только изделиями из мягких тканей и без использования абразивных чистящих средств, а также средств на основе спирта, аммония, соляной, серной, азотной, фосфорной и иных видов кислот.

---

### Информация о производителе

Произведено в КНР по заказу и под контролем ООО «Русская Арматура» (143403, Российская Федерация, Московская область, г. Красногорск, ул. Речная, д. 8).

Rossinka чистоты Silvermix® – официально зарегистрированный товарный знак ООО «Русская Арматура».

Производитель оставляет за собой право на внесение изменений в комплектность и конструкцию изделия без предварительного уведомления.

**ROSSINKA**  
SILVERMIX

