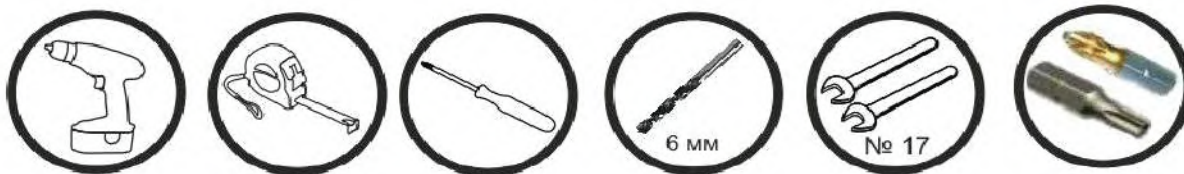


Инструкция по сборке детского игрового комплекса СГ1-Р912-Тент

Артикул упаковки	Наименование упаковки	Количество упаковок
Р915	Башня	2
Р914	Крыша тент	1
Р916	Забор узкий	2
Р917	Забор широкий	2
Р918	Лестница	1
Р912	Качель приставная	1
ПЛГОР-1Ж	Пластиковая горка	1
Р915.1	Планка для крепления горки	1
ПФСГ1-Р912 / СГ1-Р912-тент	Пластиковые ручки - 1 шт Подвесные качели - 2 шт Карабин с креплением - 5 шт Веревочная лестница - 1 шт Саморез для крепления планки горки - 2 шт	1

Для сборки потребуется



Подготовка к сборке

1. Произвести визуальный осмотр деталей, проверить комплектность изделия, фурнитуры.
2. Сборку производить на чистом, ровном месте.
3. Определите как будет стоять спортивный городок, направление качелей, горки, подъемной лесенки, скалодрома и т.д.

Сборку спортивного городка производить вдвоём!

Общие рекомендации:

Соблюдайте последовательность описанную в данной инструкции
Для облегчения закручивания больших шурупов (92x7,5 и 112x7,5), приложив брусок к другому брусу и плотно прижав их друг к другу, ЧЕРЕЗ имеющееся в верхнем бруске отверстие - просверлите сверлом (Ø 6,00 мм.) отверстие во втором бруске глубиной равной длине большого шурупа

Места сверления и закручивания больших шурупов на схеме сборки обозначаются:



В процессе скручивания бруски должны быть так же ПЛОТНО прижаты друг к другу

Сила затягивания шурупов:

Все шурупы с потайной головкой вкручиваются в дерево до момента когда верхняя часть шляпки сравняется с поверхностью дерева. Для этого допускается многократное ослабление и дальнейшее вкручивание шурупом (дрелью). Если шуруп закрутился (утонул) очень глубоко (чего следует избегать) - допускается его выкручивание до нужного положения (когда верхняя часть шляпки сравняется с поверхностью дерева).

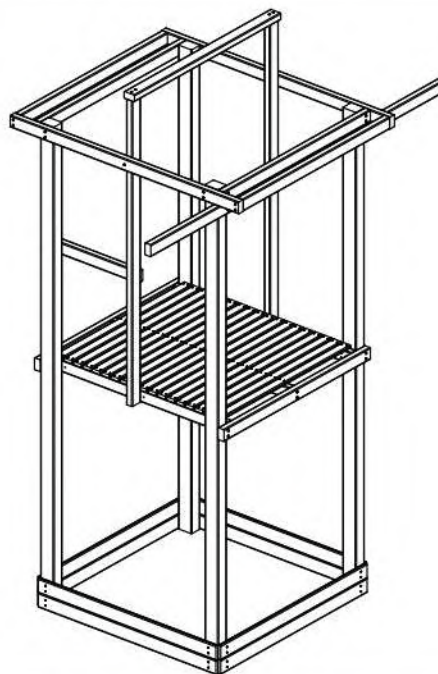
Перед началом эксплуатации, а потом каждые полгода - смазывайте все трущиеся детали пластичной смазкой (типа Литол). При интенсивной эксплуатации смазывайте детали раз в месяц.

* установка пластиковой фурнитуры и камней зацепов производится по усмотрению покупателя

ИНСТРУКЦИЯ ПО СБОРКЕ

Спорт городок Р 915

На данную модель спортивного комплекса возможна установка дополнительных опций таких как горка, канат, веревочная лесенка, гимнастические кольца и т.д.



габаритные размеры:

длина - 1,2 м

ширина - 2,4 м

высота - 3,26 м

Подготовка к сборке

1. Произвести визуальный осмотр деталей, проверить комплектность изделия, фурнитуры.
2. Сборку производить на чистом, ровном месте.
3. Определите как будет стоять спортивный городок, направление качелей, горки, подъемной лесенки, скалодрома и т.д.

Сборку спортивного городка производить вдвоём!

Общие рекомендации:

Соблюдайте последовательность описанную в данной инструкции

Для облегчения закручивания больших шурупов (92x7,5), приложив брусок к другому брусу и плотно прижав их друг к другу, ЧЕРЕЗ имеющееся в верхнем бруске отверстия - просверлите сверлом (Ø 6,00 мм.) отверстие во втором брусе глубиной равной длине большого шурупа. Места сверления и закручивания больших шурупов на схеме сборки обозначаются:

В процессе скручивания бруски должны быть ПЛОТНО прижаты друг к другу

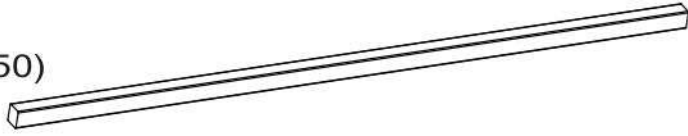

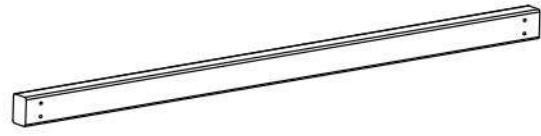
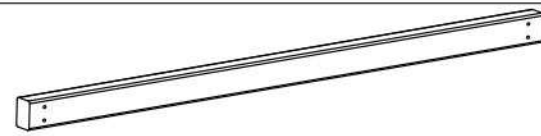
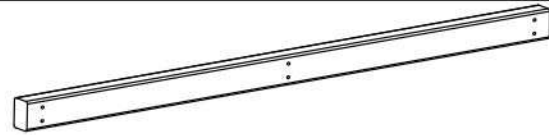
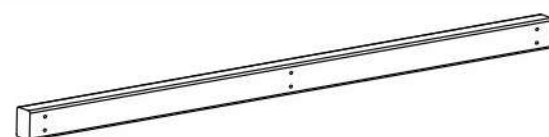
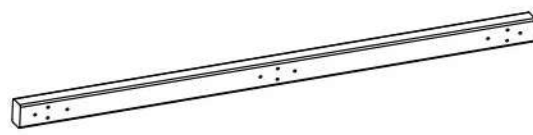
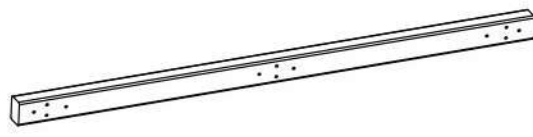
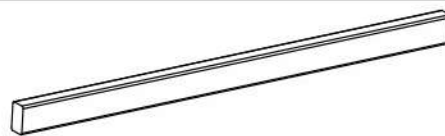
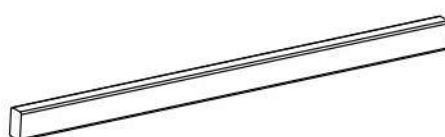









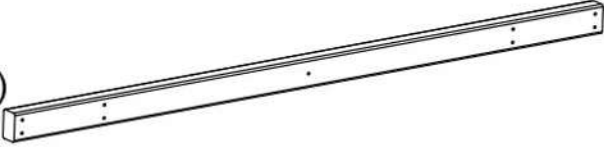
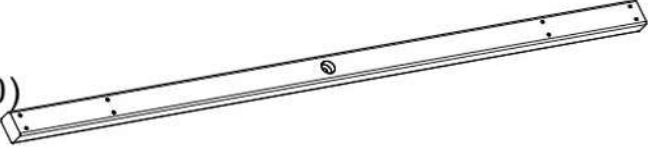
Сила затягивания шурупов:

Все шурупы с потайной головкой вкручиваются в дерево до момента когда верхняя часть шляпки сравняется с поверхностью дерева. Для этого допускается многократное ослабление и дальнейшее вкручивание шуруповёртом (дрелью). Если шуруп закрутился (утонул) очень глубоко (чего следует избегать) - допускается его выкручивание до нужного положения (когда верхняя часть шляпки сравняется с поверхностью дерева).

Перед началом эксплуатации, а потом каждые полгода - смазывайте все трущиеся детали пластичной смазкой (типа Литол). При интенсивной эксплуатации смазывайте детали раз в месяц.

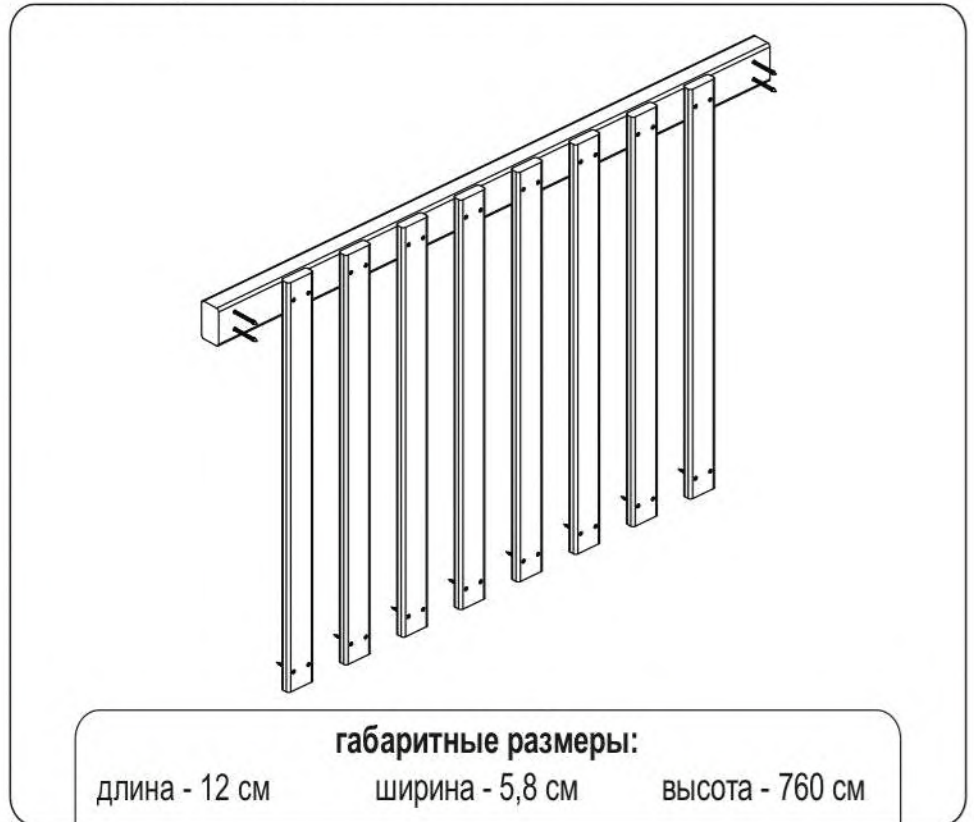
Комплектность Башни

Наименование	Испол. 1 (70x40)	Испол. 2 (60x40)
СГ-1 (брусок 90x70x2850) 	4	4
СГ-2 (доска 80x18x1200) 	8	8
СГ-3 (брусок 70x40x1200) 	2	-
СГ-3 (брусок 60x40x1200) 	-	2
СГ-4 (брусок 70x40x1200) 	2	-
СГ-4 (брусок 60x40x1200) 	-	2
СГ-5 (брусок 70x40x1200) 	2	-
СГ-5 (брусок 60x40x1200) 	-	2
СГ-6 (брусок 70x40x1200) 	3	-
СГ-6 (брусок 60x40x1200) 	-	3

Наименование	Испол. 1 (70x40)	Испол. 2 (60x40)
СГ-7 (брусок 70x40x1200) 	1	-
СГ-7 (брусок 60x40x1180) 	-	1
СГ-8 (брусок 40x40x600) 	1	1
СГ-9 (брусок 70x40x1800) 	2	-
СГ-9 (брусок 60x40x1790) 	-	2
СГ-10 (брусок 70x40x2400) 	1	-
СГ-10 (брусок 60x40x2400) 	-	1
СГ-11 (брусок 70x40x1540) 	2	-
СГ-11 (брусок 60x40x1540) 	-	2

ИНСТРУКЦИЯ ПО СБОРКЕ

Забор широкий Р 917



Подготовка к сборке

1. Произвести визуальный осмотр деталей, проверить комплектность изделия, фурнитуры.
2. Сборку производить на чистом, ровном месте.

Установку забора производить вдвоём!

Фурнитура

	28x18	55x18	65x18	44x18
Саморезы: Φ130 4x40	28 шт.	32 шт.	32 шт.	18 шт.
Шуруп большой: Φ181 92x7,5	4 шт.	4 шт.	4 шт.	4 шт.

Комплектность изделия

СГ-3 (брусок 70x40x1200 или 60x40x1200) - 1 шт	Деталь	28x18	55x18	65x18	44x18
	СГ-13 (доска 55x18x760)	-	8	-	-
	СГ-13 (доска 65x18x760)	-	-	8	-
	СГ-13 (доска 28x18x760)	14	-	-	-
	СГ-13 (доска 44x18x760)	-	-	-	9

Общие рекомендации:

Соблюдайте последовательность описанную в данной инструкции
 Места сверления и закручивания больших шурупов на схеме сборки обозначаются:
 В процессе скручивания бруски должны быть ПЛОТНО прижаты друг к другу

Сила затягивания шурупов:

Все шурупы с потайной головкой вкручиваются в дерево до момента когда верхняя часть шляпки сравняется с поверхностью дерева. Для этого допускается многократное ослабление и дальнейшее вкручивание шурупом (дрелью). Если шуруп закрутился (утонул) очень глубоко (чего следует избегать) - допускается его выкручивание до нужного положения (когда верхняя часть шляпки сравняется с поверхностью дерева).



Сборка башни:

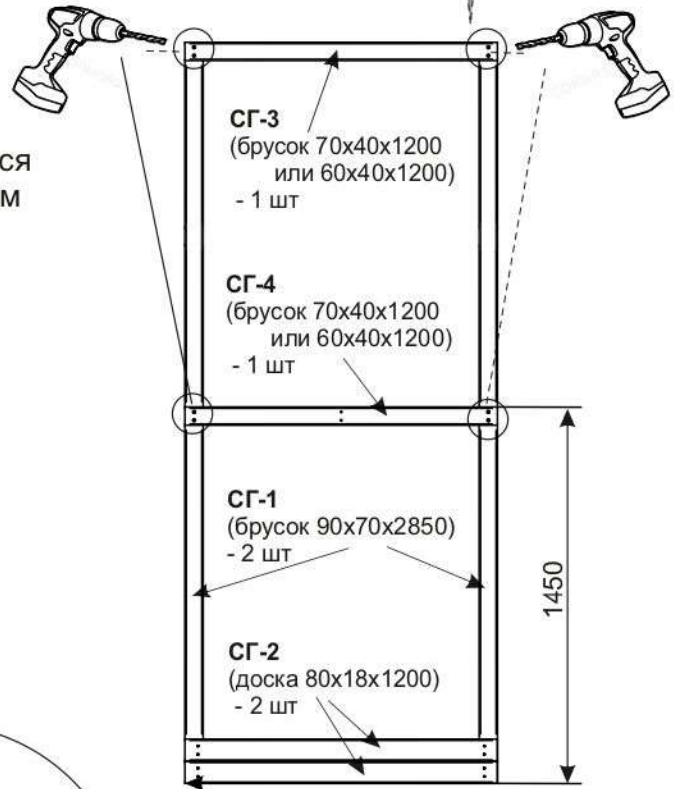
1. Возьмите:

- 4 бруска СГ-1 (90x70x2850);
- 2 бруска СГ-3 (70x40x1200 или 60x40x1200);
- 2 бруска СГ-4 (70x40x1200 или 60x40x1200);
- 4 доски СГ-2 (80x18x1200);
- 16 больших шурупов $\Phi 181$ (92x7,5)
- 16 саморезов $\Phi 130$ (4x40)

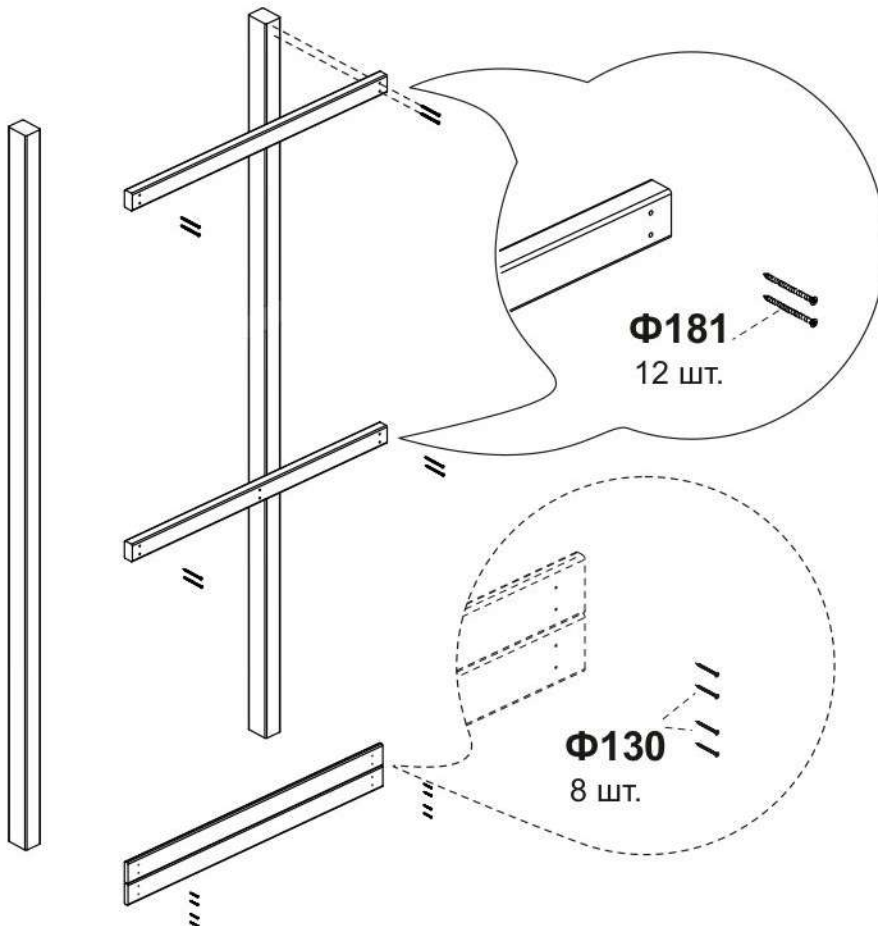
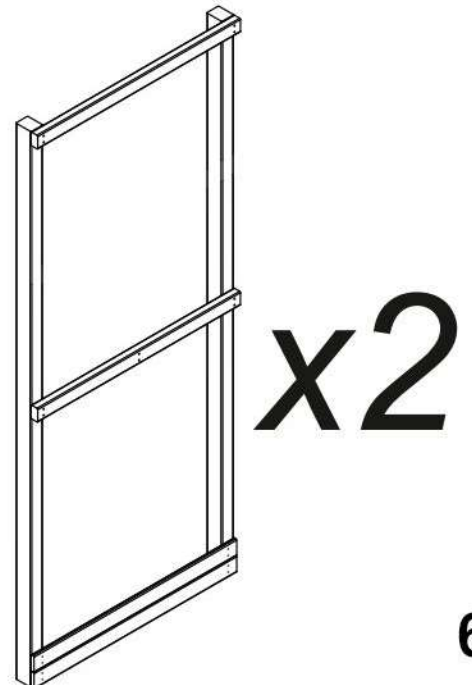
2. Отмерьте необходимые расстояния и разложите бруски как указано на рисунке

3. Плотно прижав бруски друг к другу для облегчения закручивания больших шурупов $\Phi 181$ (92x7,5), ЧЕРЕЗ имеющиеся в бруске отверстия - просверлите сверлом ($\text{Ø } 6,00$ мм.) отверстие в брусе. (Доску СГ-2 сверлить НЕ НАДО)

4. Плотно прижав бруски СГ-3 и СГ-4 к брусу СГ-1 прикрутите их большим шурупом $\Phi 181$ доски СГ-2 через имеющиеся отверстия к брусу СГ-1 прикручиваем саморезами $\Phi 130$



5. Соберите вторую, точно такую же, деталь:



Собираем башню

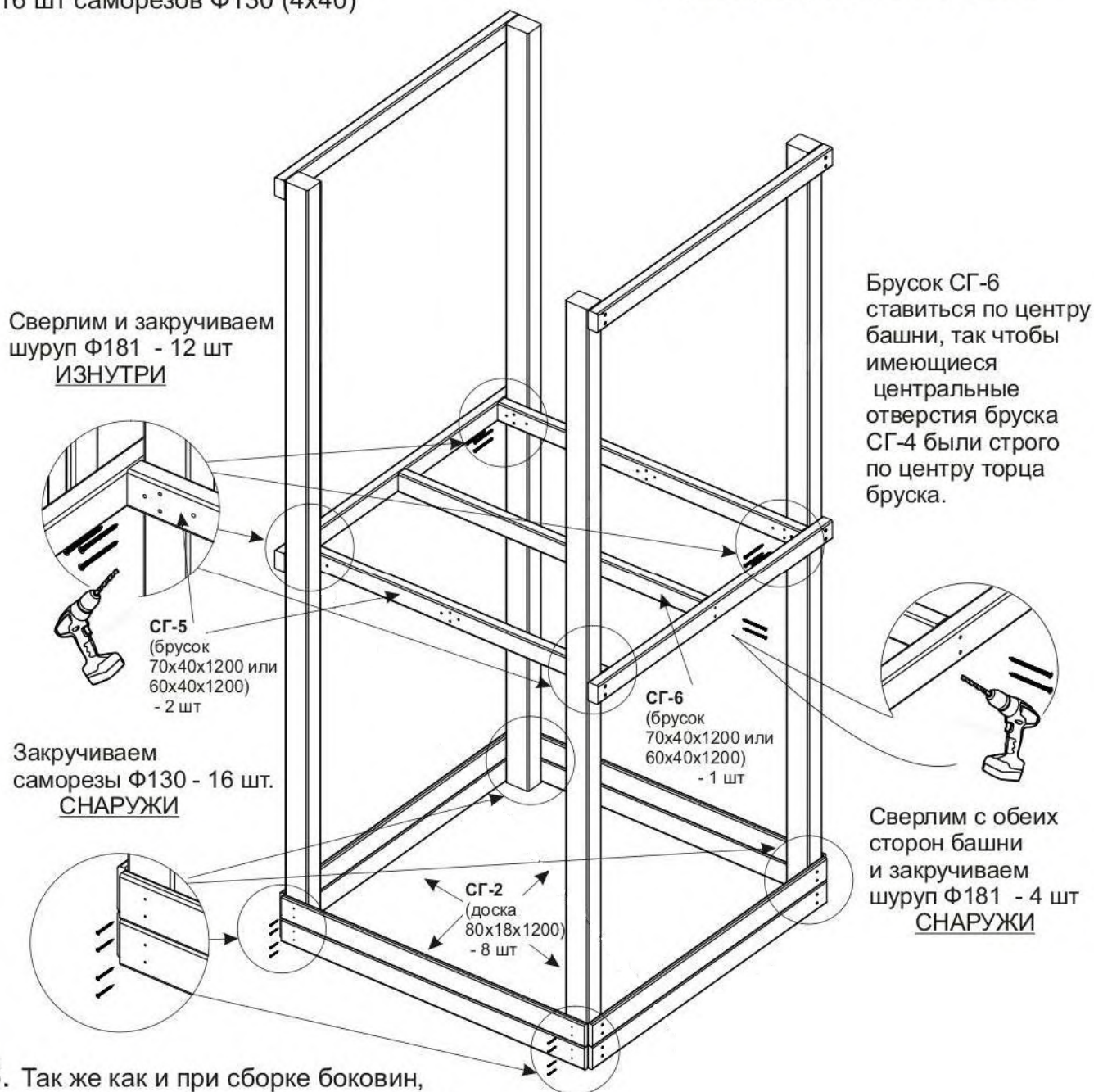
Скрепляем между собой обе боковины

1. Возьмите:

- 2 бруска СГ-5 (70x40x1200 или 60x40x1200);
- 1 брусок СГ-6 (70x40x1200 или 60x40x1200);
- 4 доски СГ-2 (80x18x1200);
- 16 шт больших шурупов Ф181 (92x7,5)
- 16 шт саморезов Ф130 (4x40)

2. Разложите бруски

как указано на рисунке
Нижние доски и верхние бруски
прикручиваются в один уровень
с уже прикрученными досками



Стелим пол сечением 55x18

1. Возьмите:

19 досок СГ-12 (55x18x1060);
114 саморезов Ф130 (4x40)

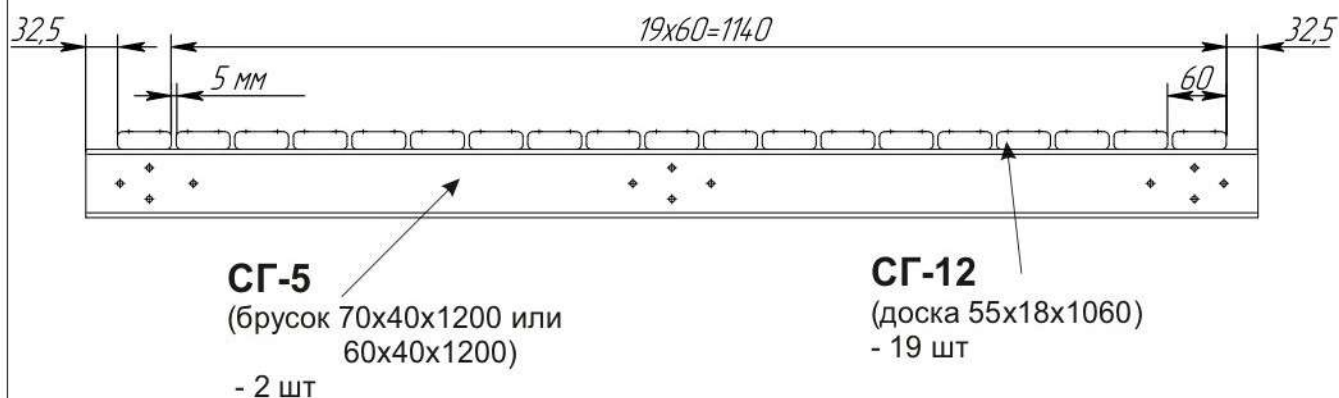
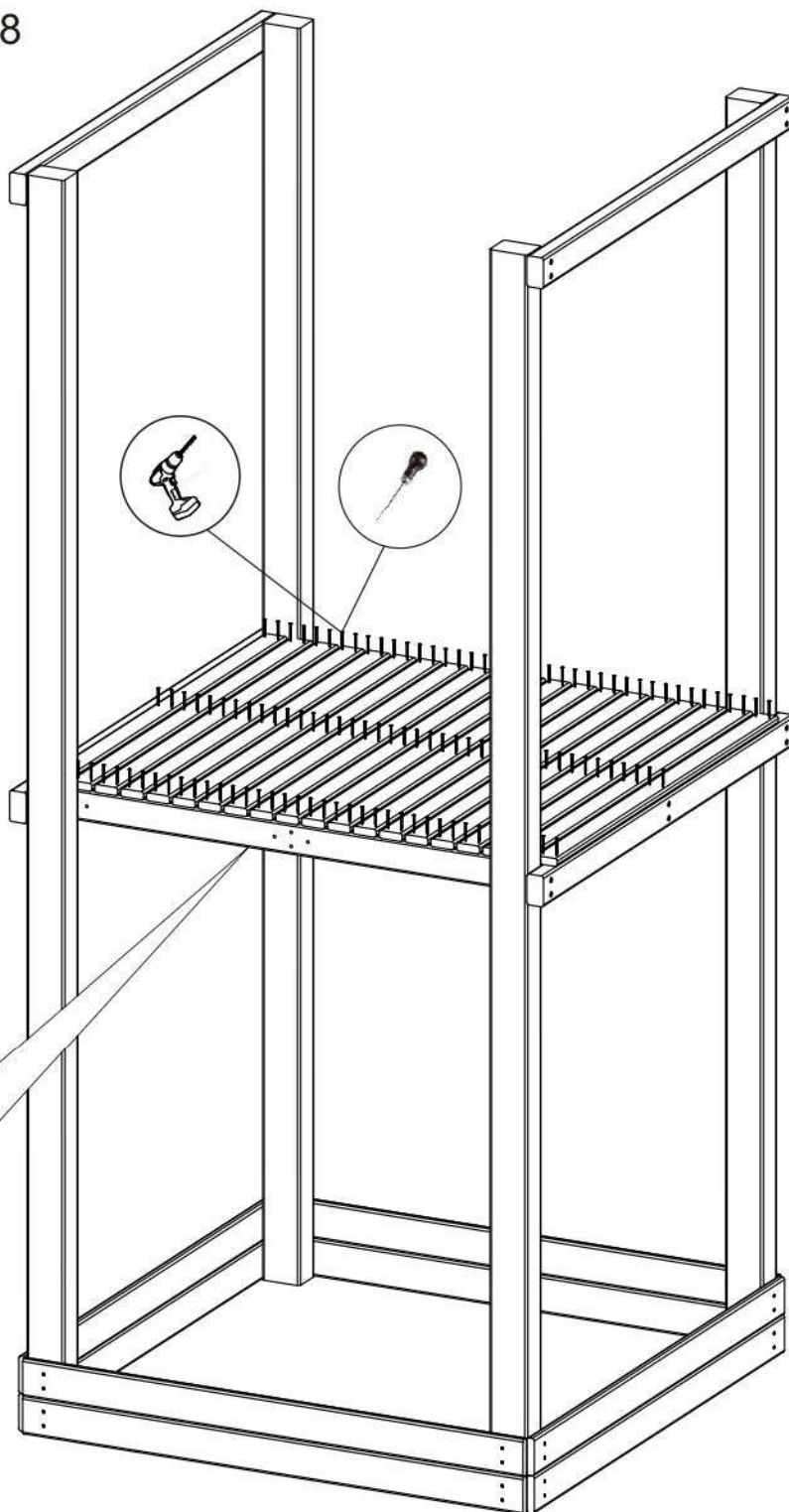
Для облегчения закручивания саморезов Ф130 в досках пола проделайте накол шилом, или просверлите отверстие $\varnothing 2.6$ мм.

2. Прежде чем начать определитесь с какой стороны башни у Вас будет скат горки, а с какой лестница.

Укладку пола начинаем со стороны крепления лестницы взяв за начало кромку пласти бруска СГ-4 длину брусков СГ-5.

3. Отмерьте необходимые расстояния и разложите доски равномерно по всей длине брусков СГ-5 как указано на схеме внизу

4. Прикрепите доски пола (19 досок СГ-12) по краям и по центру. Используйте саморезы Ф-130 - по 6 шт на одну доску (всего 114 шт)



Стелим пол сечением 80x18

1. Возьмите:

13 досок СГ-12 (80x18x1060);
1 доску СГ-12 (55x18x1060);
84 самореза Ф130 (4x40)

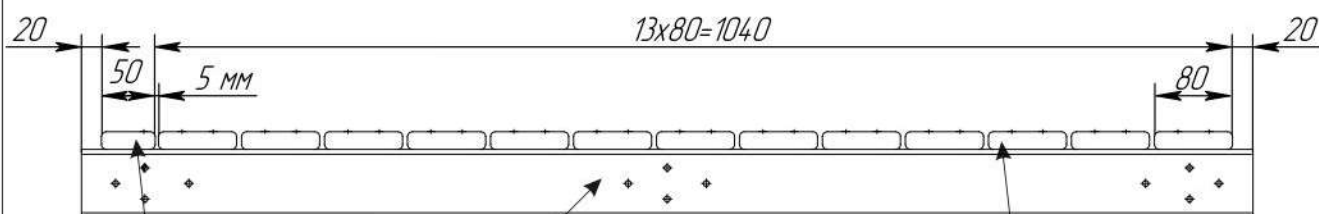
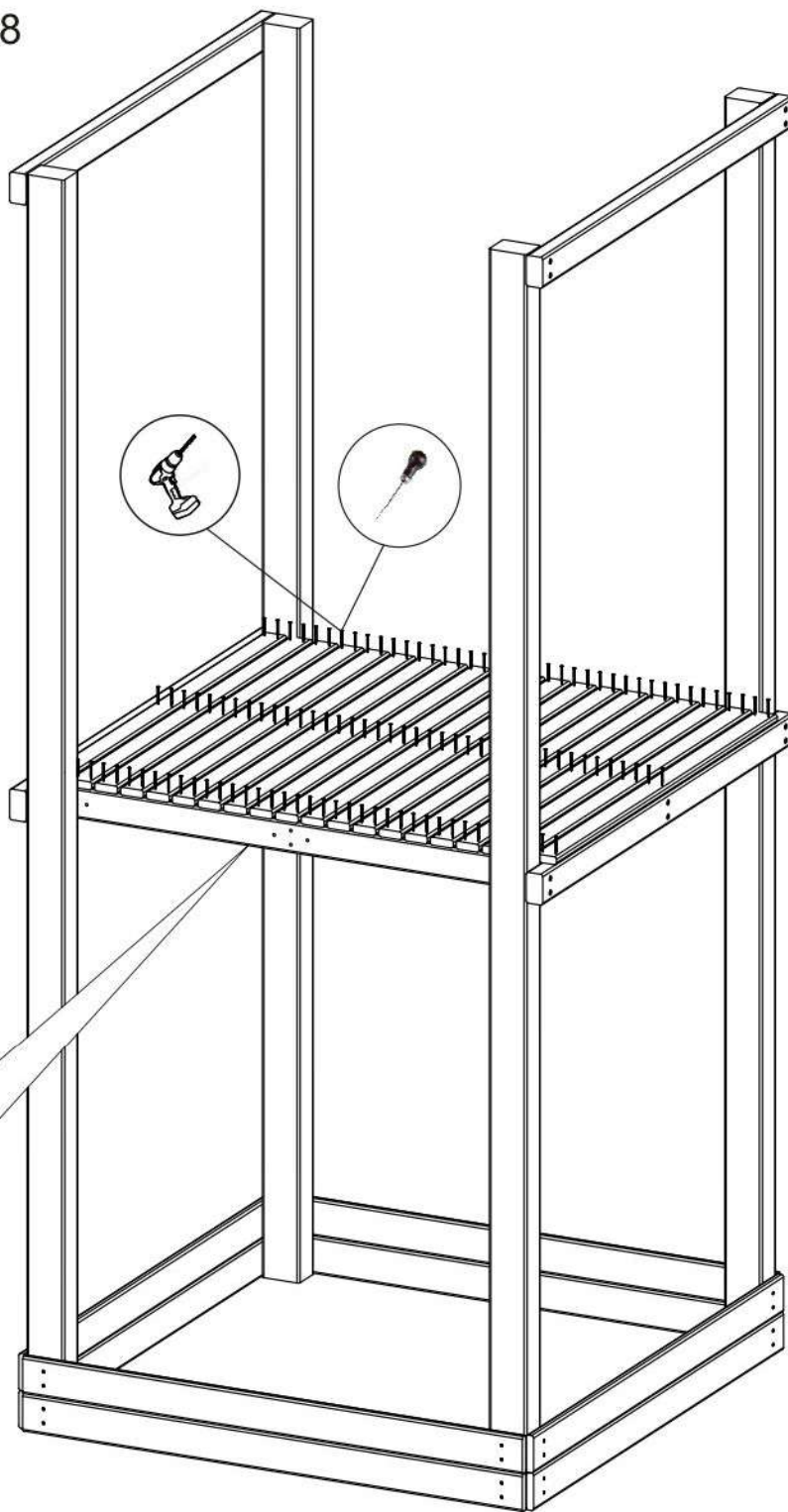
Для облегчения закручивания саморезов Ф130 в досках пола проделайте накол шилом, или просверлите отверстие \varnothing 2.6 мм.

2. Прежде чем начать определитесь с какой стороны башни у Вас будет скат горки, а с какой лестница.

Укладку пола начинаем со стороны крепления лестницы взяв за начало кромку пласти бруска СГ-4 длину брусков СГ-5.

3. Отмерьте необходимые расстояния и разложите доски равномерно по всей длине брусков СГ-5 как указано на схеме внизу

4. Прикрепите доски пола (13 досок СГ-12 (80x18) и 1 доску СГ-12 (55x18)) по краям и по центру. Используйте саморезы Ф-130 - по 6 шт на одну доску (всего 84 шт)



СГ-12

(доска 55x18x1060)
- 1 шт

СГ-5

(брусок 70x40x1200
или 60x40x1200)
- 2 шт

СГ-12

(доска 80x18x1060)
- 13 шт

Стелим пол сечением 44x18

1. Возьмите:

23 доски СГ-12 (44x18x1060);
69 саморезов Ф130 (4x40)

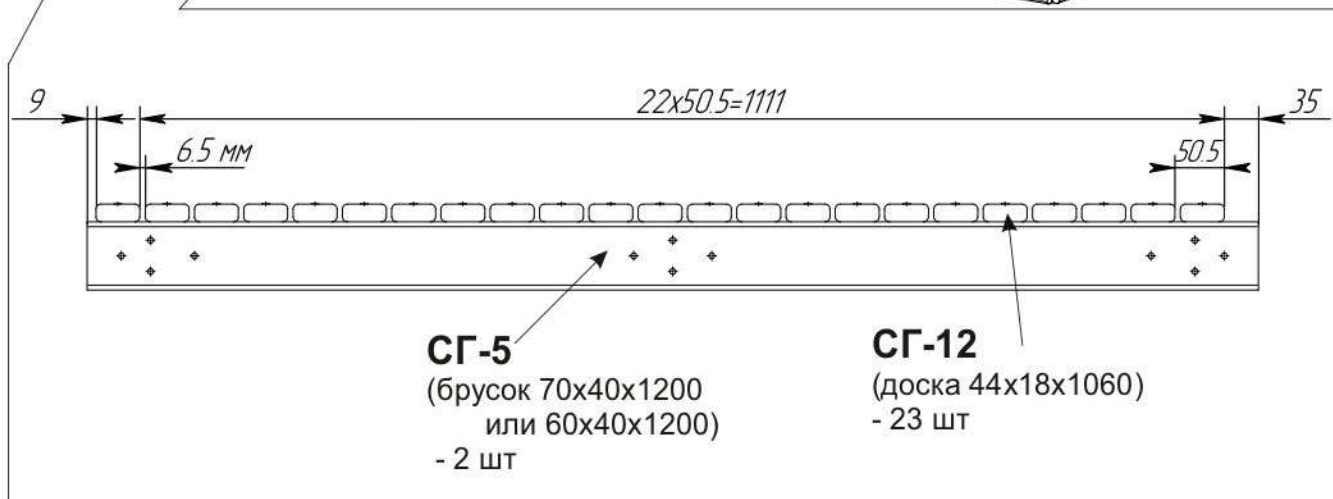
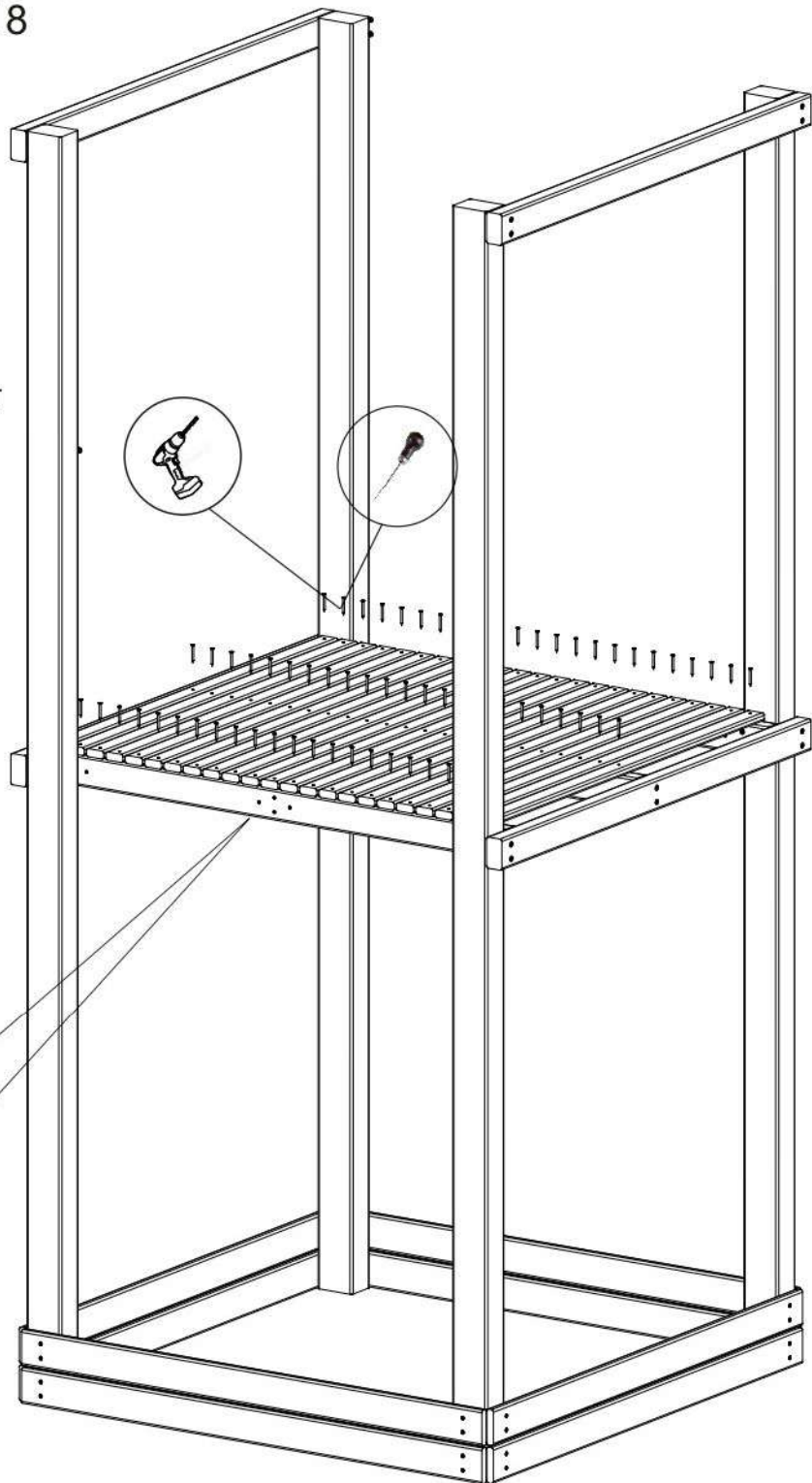
Для облегчения закручивания саморезов Ф130 в досках пола проделайте накол шилом, или просверлите отверстие $\varnothing 2.6$ мм.

2. Прежде чем начать определитесь с какой стороны башни у Вас будет скат горки, а с какой лестница.

Укладку пола начинаем со стороны крепления лестницы взяв за начало кромку пласти бруска СГ-4 длину брусков СГ-5.

3. Отмерьте необходимые расстояния и разложите доски равномерно по всей длине брусков СГ-5 как указано на схеме внизу

4. Прикрепите доски пола (23 доски СГ-12 (44x18)) по краям и по центру. Используйте саморезы Ф-130 - по 3 шт на одну доску (всего 69 шт)



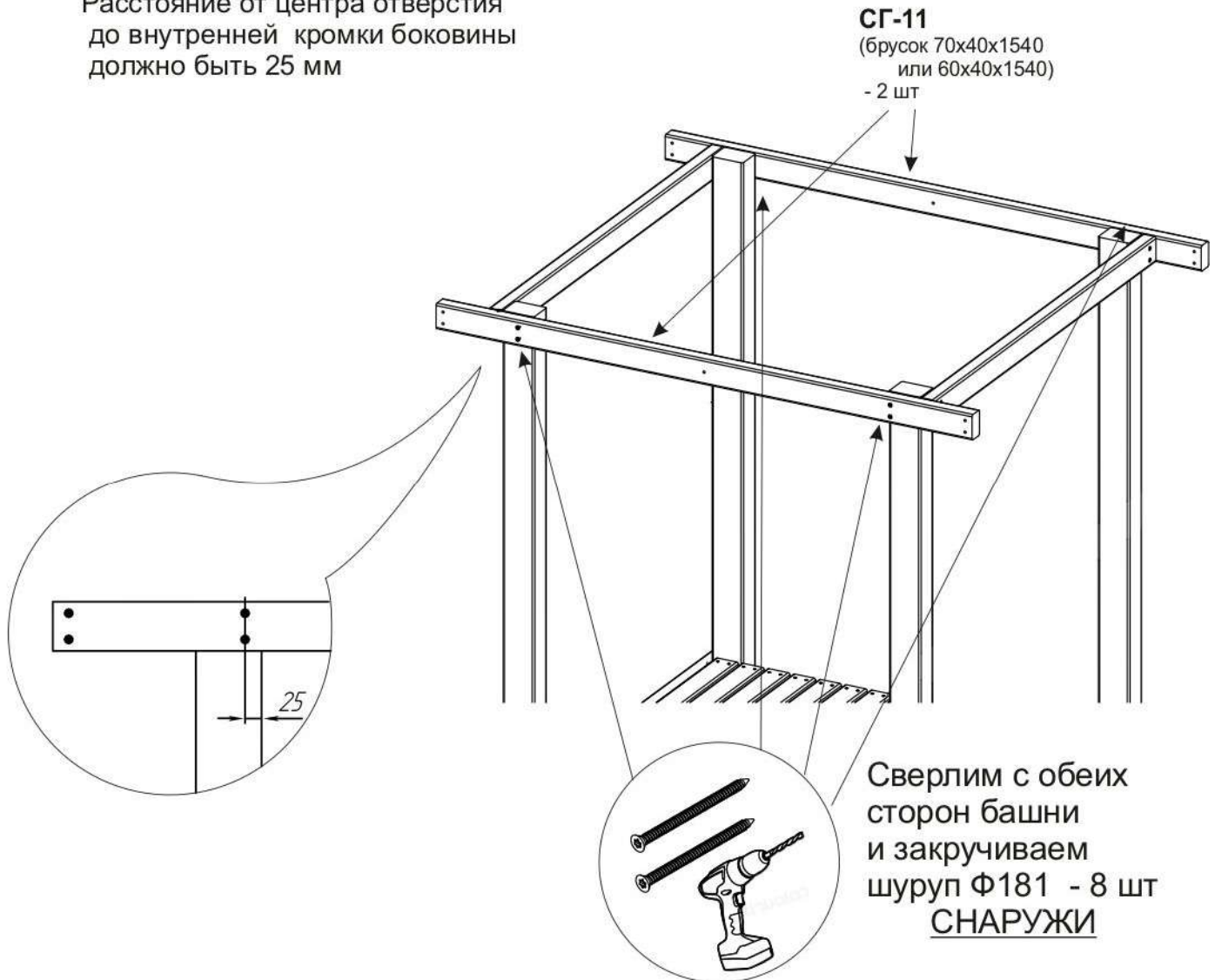
Собираем крышу

1. Возьмите:

2 Бруска СГ-11 (70x40x1540 или 60x40x1540);
8 больших шурупов Ф181 (92x7,5)

2. Приложите бруски СГ-11
как указано на рисунке
строго по центру башни.
Для этого ориентируйтесь по
отверстиям для большого шурупа
Расстояние от центра отверстия
до внутренней кромки боковины
должно быть 25 мм

СГ-11
(брусок 70x40x1540
или 60x40x1540)
- 2 шт



Так же плотно прижав бруски друг к другу
для облегчения закручивания больших
шурупов Ф181 (92x7.5), ЧЕРЕЗ имеющееся
в бруске отверстия - просверлите сверлом
(Ø 6,00 мм.) отверстие в бруске глубиной 95 мм.

Внимание!!! Установка брусков СГ-9 для сечений 70x40 и 60x40 производится различным способом

Для сечения 70x40

3. Возьмите:

2 Бруска СГ-9 (70x40x1800);
6 больших шурупов $\Phi 181$ (92x7,5)

4. Брусок СГ-9 ставится по центру башни, так чтобы имеющиеся центральные отверстия были строго по центру бруска

Нижний уровень прикручиваемого бруска СГ-9 должен совпадать с нижним уровнем бруска СГ-5

Сверлим и закручиваем шуруп $\Phi 181$ - 4 шт ИЗНУТРИ



Для сечения 60x40

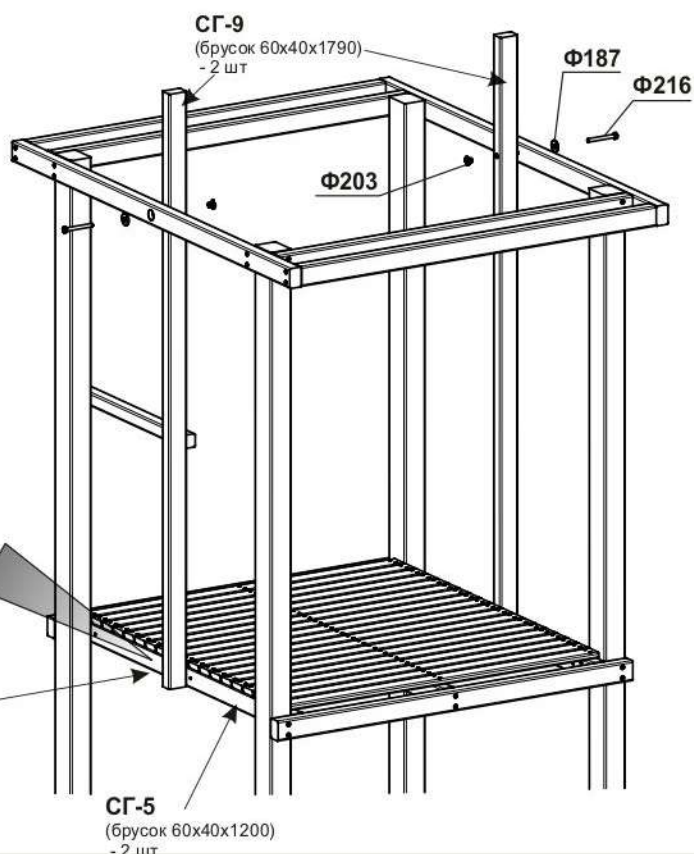
3. Возьмите:

2 Бруска СГ-9 (60x40x1790);
4 Больших шурупов $\Phi 181$ (92x7,5)
2 Болта М10x90 $\Phi 216$
2 Шайбы 10 $\Phi 187$
2 Гайки с усом М10 $\Phi 203$

4. Брусок СГ-9 ставится по центру башни, так чтобы имеющиеся центральные отверстия были строго по центру бруска

Нижний уровень прикручиваемого бруска СГ-9 должен совпадать с нижним уровнем бруска СГ-5

Сверлим и закручиваем шуруп $\Phi 181$ - 4 шт ИЗНУТРИ



Коник + Балка для каната

1. Возьмите:

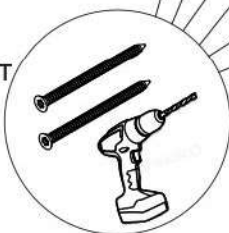
2 Бруска СГ-6 (70x40x1200 или 60x40x1200);
1 Бруска СГ-7 (70x40x1200 или 60x40x1180);
12 больших шурупов $\Phi 181$ (92x7,5)

2. Устанавливаем планку СГ-7 по центру стойки СГ-9 так чтобы кромка торца была вровень с кромкой стойки.

3. Устанавливаем планки СГ-6 по краям башни так чтобы кромка бруска была вровень с кромкой торца бруска СГ-11

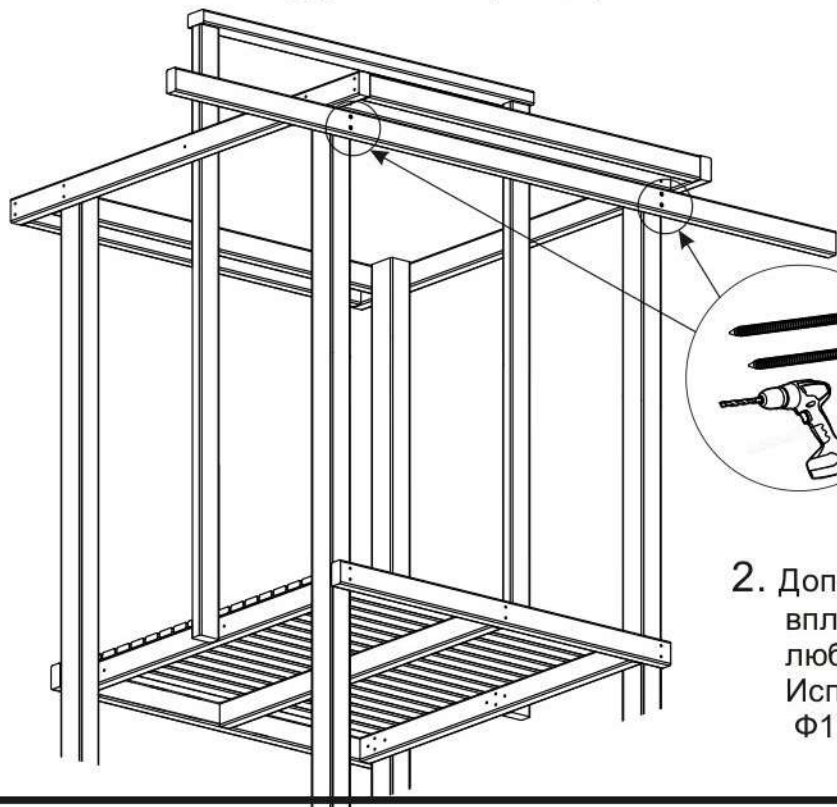
Для облегчения закручивания больших шурупов $\Phi 181$ (92x7,5), ЧЕРЕЗ имеющиеся в бруске отверстия - просверлите сверлом ($\text{Ø } 6,00 \text{ мм.}$) отверстие в бруске глубиной 95 мм.

Сверлим с обеих сторон башни и закручиваем шуруп $\Phi 181$ - 12 шт СНАРУЖИ



1. Возьмите:

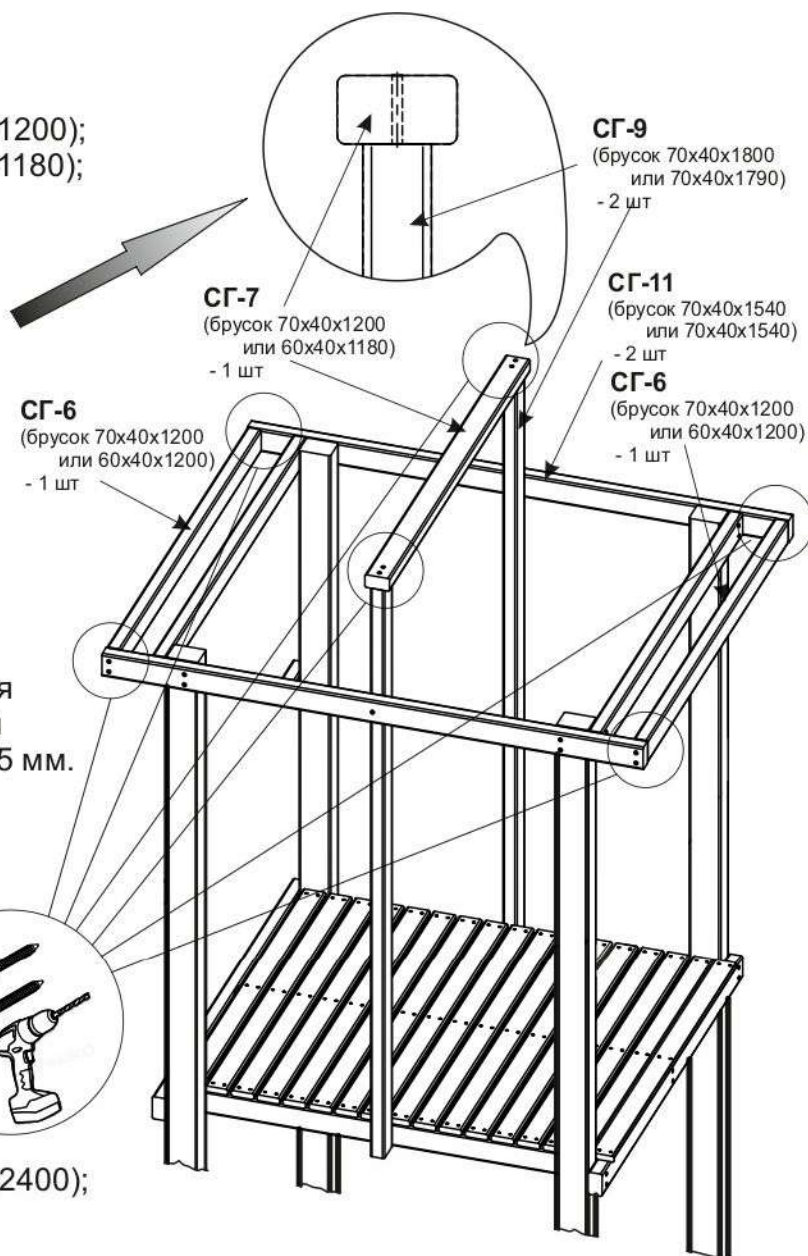
1 Бруска СГ-10 (70x40x2400 или 60x40x2400);
4 больших шурупов $\Phi 181$ (92x7,5)



Установка дополнительной балки для подвеса каната, гимнастических колец, или веревочной лестницы

Сверлим и закручиваем шуруп $\Phi 181$ - 4 шт СНАРУЖИ

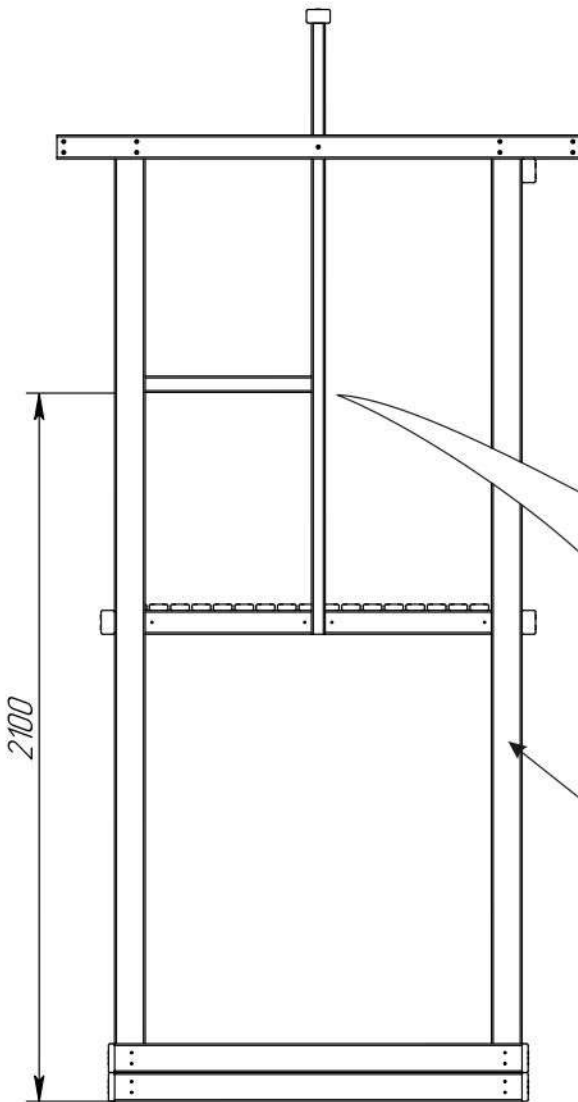
2. Дополнительная балка прикручивается вплотную под доски крыши - в любую сторону на выбор покупателя. Используйте большой шуруп $\Phi 181$ (92x7,5) - 4 шт



Башня комплектуется дополнительным бруском СГ-8 (40x40x600) который устанавливается только если в Вашей комплектации башни имеется пластиковая горка и предназначен для страховки ребенка от падения с горки.

1. Определитесь в какую сторону будет направлена горка и в каком проеме она будет становлена

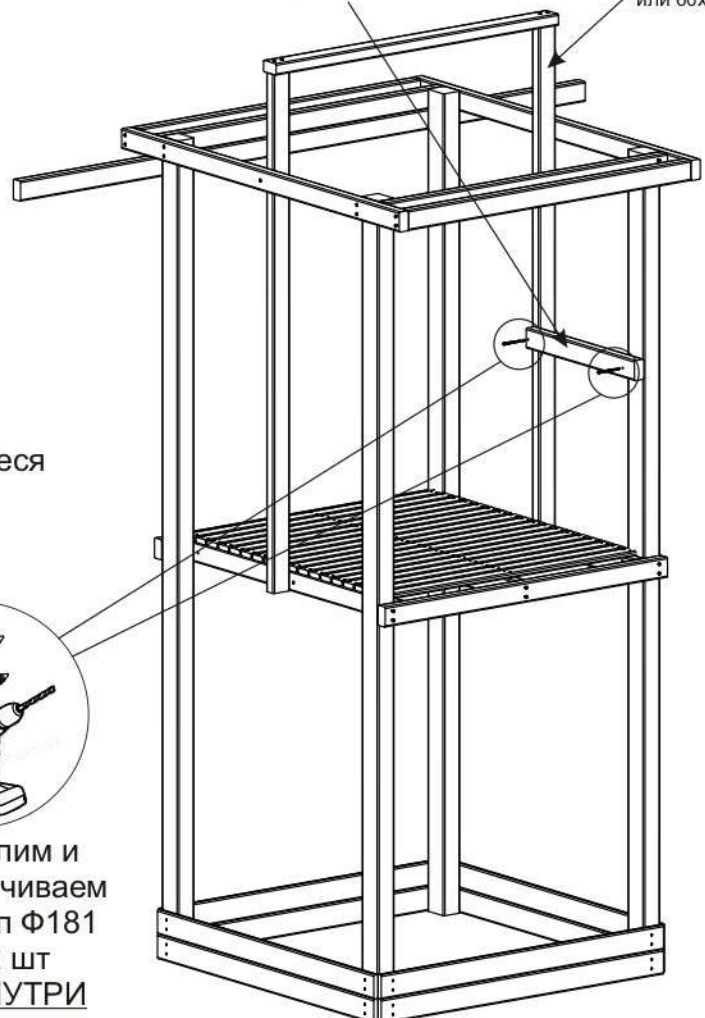
2. Отмерьте необходимые расстояния и разложите бруски как указано на рисунке слева, при этом брусок СГ-8 устанавливается таким образом, что бы сторона где отверстия ближе к кромке бруска устанавливаются на брусок СГ-9, а сторона отверстия которой дальше от кромки устанавливаются на брусок СГ-1. При этом выравнивается брусок СГ-8 по кромке бруска СГ-1. Рисунок снизу.



СГ-1
(брусок 90x70x2850)

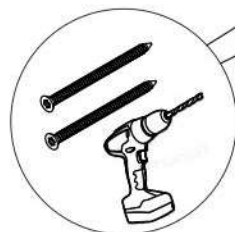
СГ-8
(брусок 40x40x600)

СГ-9
(брусок 70x40x1800
или 60x40x1790)



3. Плотнo прижав бруски друг к другу для облегчения закручивания больших шурупов Ф181 (92x7.5), ЧЕРЕЗ имеющееся в бруске отверстия - просверлите сверлом (Ø 6,00 мм.) отверстие в брусе.

4. Плотнo прижав брусок СГ-8 к брусу СГ-1 прикрутите его большим шурупом Ф181 всего 2 шт.



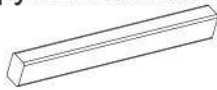
Сверлим и закручиваем шуруп Ф181 - 2 шт ИЗНУТРИ

Планка для крепления горки Р915.1

Комплектность:

СГ-13

(брусок 60x40x490)



Фурнитура:

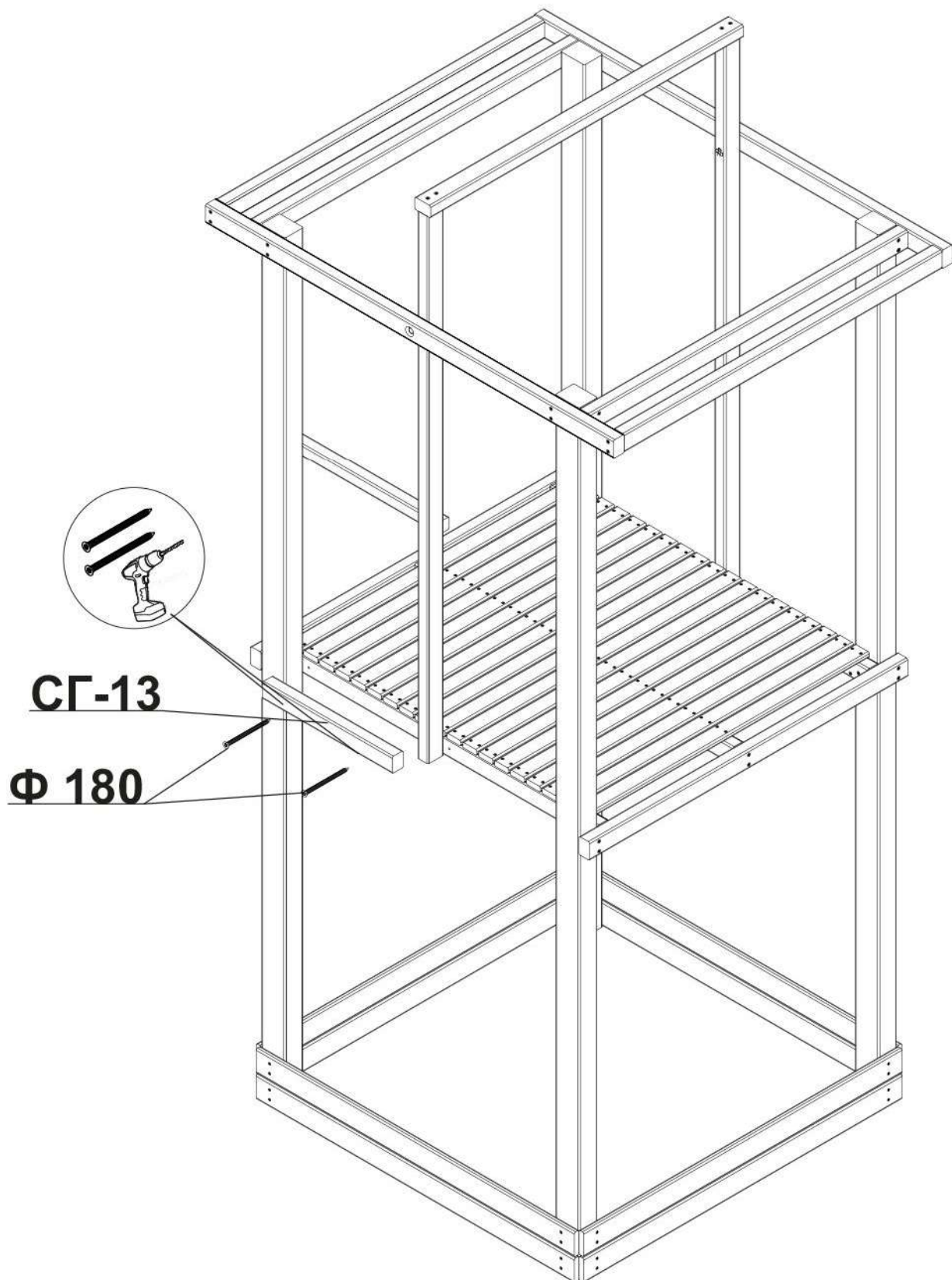
Φ180

Шуруп большой
7,5x72



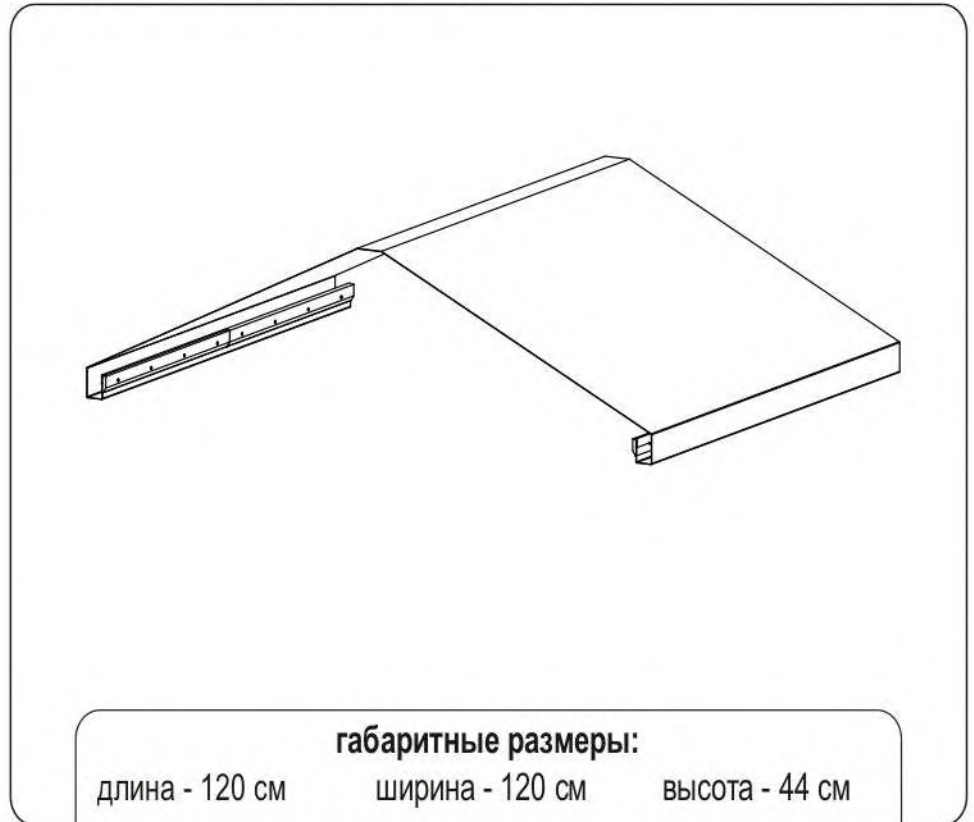
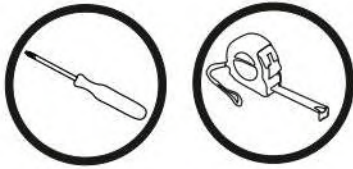
2 шт.

Установка бруска к башне



ИНСТРУКЦИЯ ПО СБОРКЕ

Крыша тент Р 914



Подготовка к сборке

1. Произвести визуальный осмотр деталей, проверить комплектность изделия, фурнитуры.
2. Сборку производить на чистом, ровном месте.

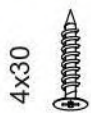
Установку тентовой крыши производить вдвоём!

Фурнитура

Комплектность изделия

Саморезы:

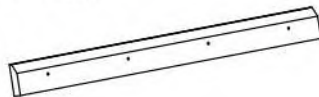
Ф124



16 шт.

СГ-20

(рейка 40x10x600)
- 4 шт



Ткань для крыши:



1 шт.

Устанавливаем тентовую крышу

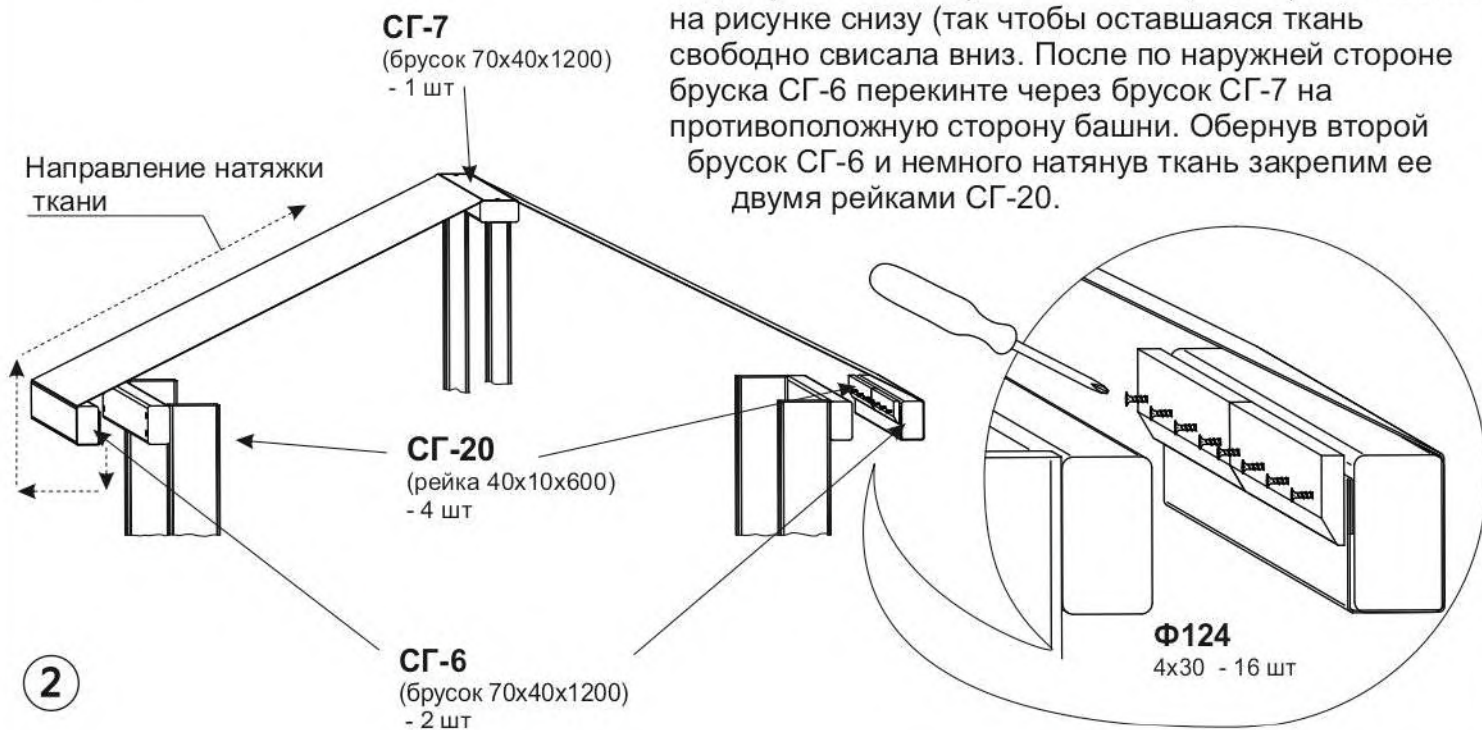
1. Возьмите:

4 Рейки СГ-20 (40x10x600);

Ткань 2100x1200

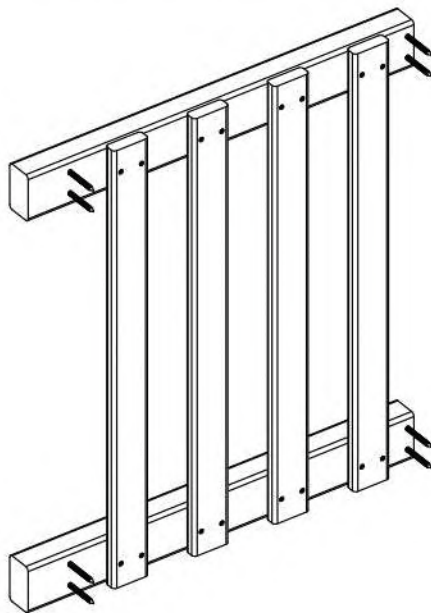
16 саморезов $\Phi 124$ (4x30)

2. Закрепите ткань рейкой СГ-20 на бруске СГ-6 с внутренней стороны башни, предварительно немного подогнув в местах крепления саморезов (как показано на рисунке снизу (так чтобы оставшаяся ткань свободно свисала вниз. После по наружной стороне бруска СГ-6 перекиньте через брусок СГ-7 на противоположную сторону башни. Обернув второй брусок СГ-6 и немного натянув ткань закрепим ее двумя рейками СГ-20.



ИНСТРУКЦИЯ ПО СБОРКЕ

Забор узкий Р 916



габаритные размеры:

длина - 5,8 см

ширина - 60 см

высота - 67 см

Подготовка к сборке

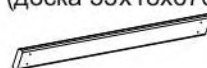
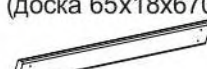

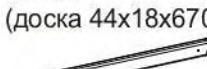

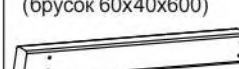
1. Произвести визуальный осмотр деталей, проверить комплектность изделия, фурнитуры.
2. Сборку производить на чистом, ровном месте.

Установку забора производить вдвоём!

Фурнитура

	28x18	55x18	65x18	44x18
Саморезы: Ф130				
 4x40	14 шт.	16 шт.	16 шт.	10 шт.
Шуруп большой: Ф181				
 92*7,5	8 шт.	8 шт.	8 шт.	8 шт.

Комплектность изделия

Деталь	28x18	55x18	65x18	44x18	70x40	60x40
СГ-14 (доска 55x18x670) 	-	4	-	-	-	-
СГ-14 (доска 65x18x670) 	-	-	4	-	-	-
СГ-14 (доска 28x18x670) 	7	-	-	-	-	-
СГ-14 (доска 44x18x670) 	-	-	-	5	-	-
СГ-8 (брусок 70x40x600) 	-	-	-	-	2	-
СГ-8 (брусок 60x40x600) 	-	-	-	-	-	2

Общие рекомендации:

Соблюдайте последовательность описанную в данной инструкции

Места сверления и закручивания больших шурупов на схеме сборки обозначаются:

В процессе скручивания бруски должны быть так же ПЛОТНО прижаты друг к другу

Сила затягивания шурупов:

Все шурупы с потайной головкой вкручиваются в дерево до момента когда верхняя часть шляпки сравняется с поверхностью дерева. Для этого допускается многократное ослабление и дальнейшее вкручивание шурупом (дрелью). Если шуруп закрутился (утонул) очень глубоко (чего следует избегать) - допускается его выкручивание до нужного положения (когда верхняя часть шляпки сравняется с поверхностью дерева).

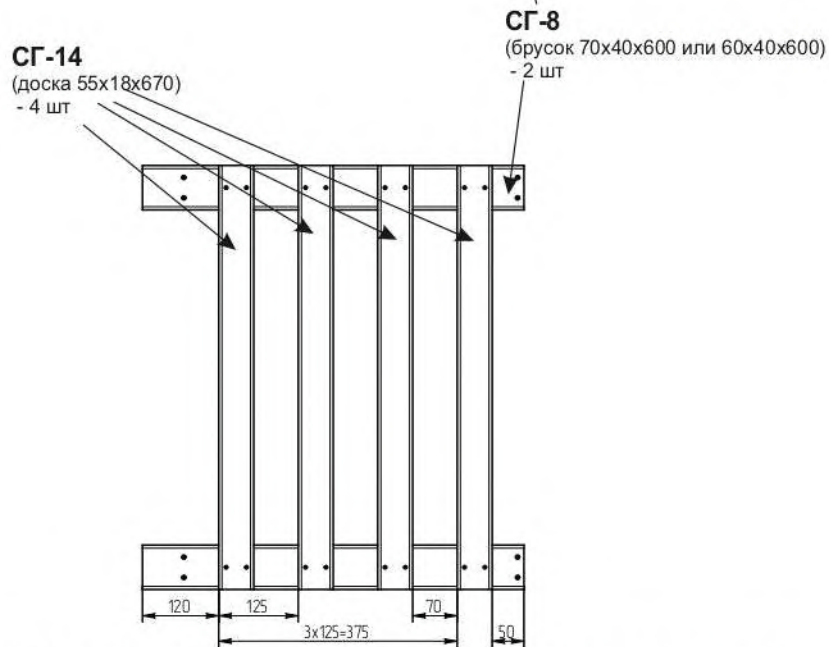


Сборка и установка маленькой секции забора

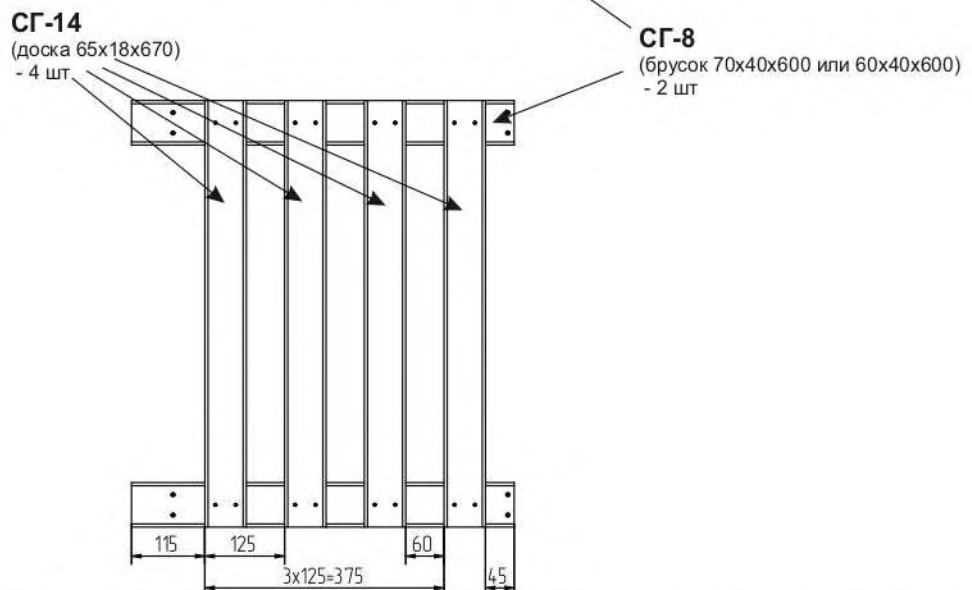
1. Возьмите:

- | | |
|---|---|
| а) 2 Бруска СГ-8 (70x40x600 или 60x40x600); | б) 2 Бруска СГ-8 (70x40x600 или 60x40x600); |
| 4 Доски СГ-14 (55x18x670) | 4 Доски СГ-14 (65x18x670) |
| 16 саморезов Ф130 4x40 | 16 саморезов Ф130 4x40 |
| 8 больших шурупов Ф181 (92x7,5) | 8 больших шурупов Ф181 (92x7,5) |
| г) 2 Бруска СГ-8 (70x40x600 или 60x40x600); | в) 2 Бруска СГ-8 (70x40x600 или 60x40x600); |
| 5 Досок СГ-14 (44x18x670) | 7 Досок СГ-14 (28x18x670) |
| 10 саморезов Ф130 4x40 | 14 саморезов Ф130 4x40 |
| 8 больших шурупов Ф181 (92x7,5) | 8 больших шурупов Ф181 (92x7,5) |

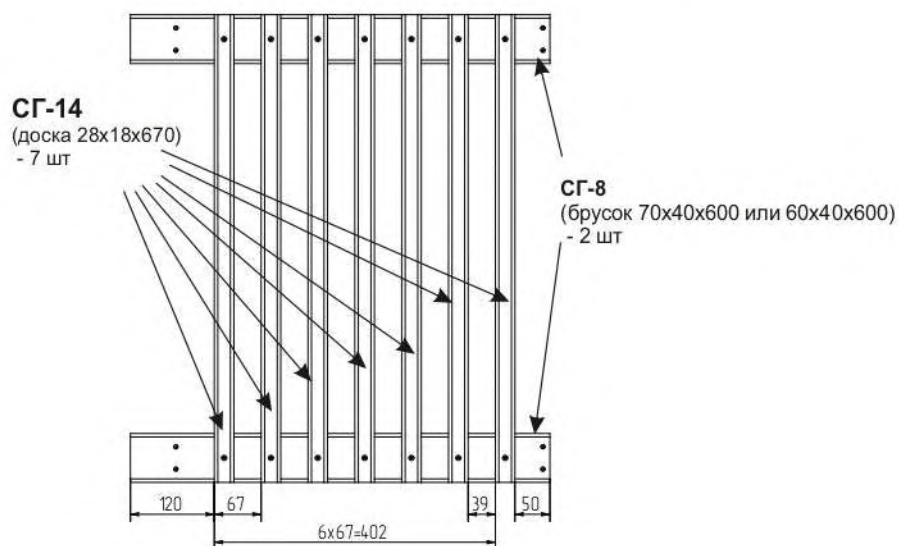
- 2а. Прикрепите штакеты забора СГ-14 (55x18x670 - 4 шт) на бруски СГ-8 (2 шт) как указано на схеме ниже. Используйте саморезы Ф130 - по 4 шт на один штакет всего 16 шт.



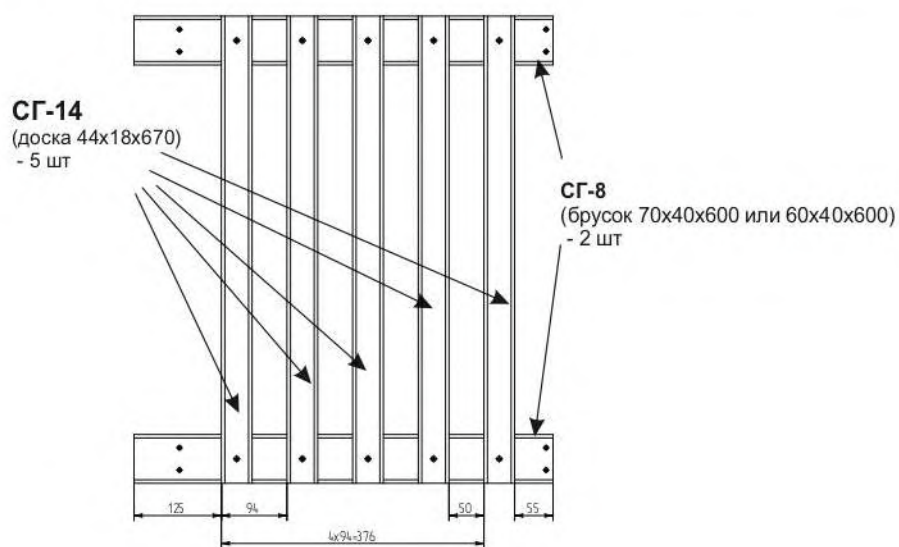
- 2б. Прикрепите штакеты забора СГ-14 (65x18x670 - 4 шт) на бруски СГ-8 (2 шт) как указано на схеме ниже. Используйте саморезы Ф130 - по 4 шт на один штакет всего 16 шт.

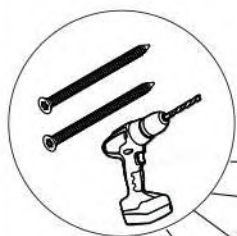


2в. Прикрепите штакеты забора СГ-14 (28x18x670 - 7 шт) на бруски СГ-8 (2 шт) как указано на схеме ниже. Используйте саморезы Ф130 - по 2 шт на один штакет всего 14 шт.

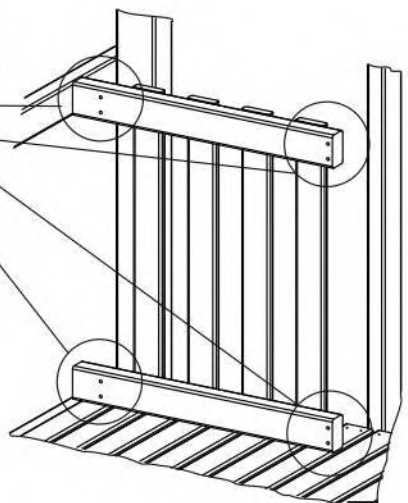


2г. Прикрепите штакеты забора СГ-14 (44x18x670 - 5 шт) на бруски СГ-8 (2 шт) как указано на схеме ниже. Используйте саморезы Ф130 - по 2 шт на один штакет всего 10 шт.





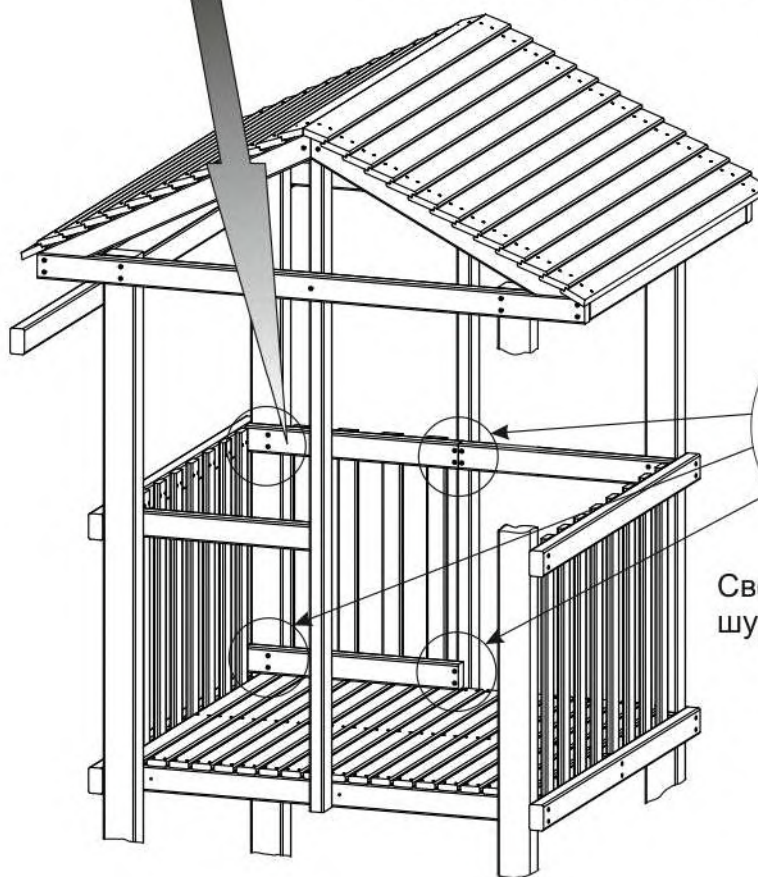
Сверлим и
закручиваем
шуруп Ф181
- 8 шт
ИЗНУТРИ



3. После установки горки , лесенки, скалодрома оставшиеся свободные проемы закрываются заборчиками.

4. Заборчик крепится изнутри башни, штакетником наружу. Используем большой шуруп Ф181 (92x7,5) по 8 шт на 1 заборчик

Для облегчения закручивания больших шурупов Ф181 (92x7,5), ЧЕРЕЗ имеющееся в бруске отверстие - просверлите сверлом (Ø 6,00 мм.) отверстие в бруске глубиной 95 мм.

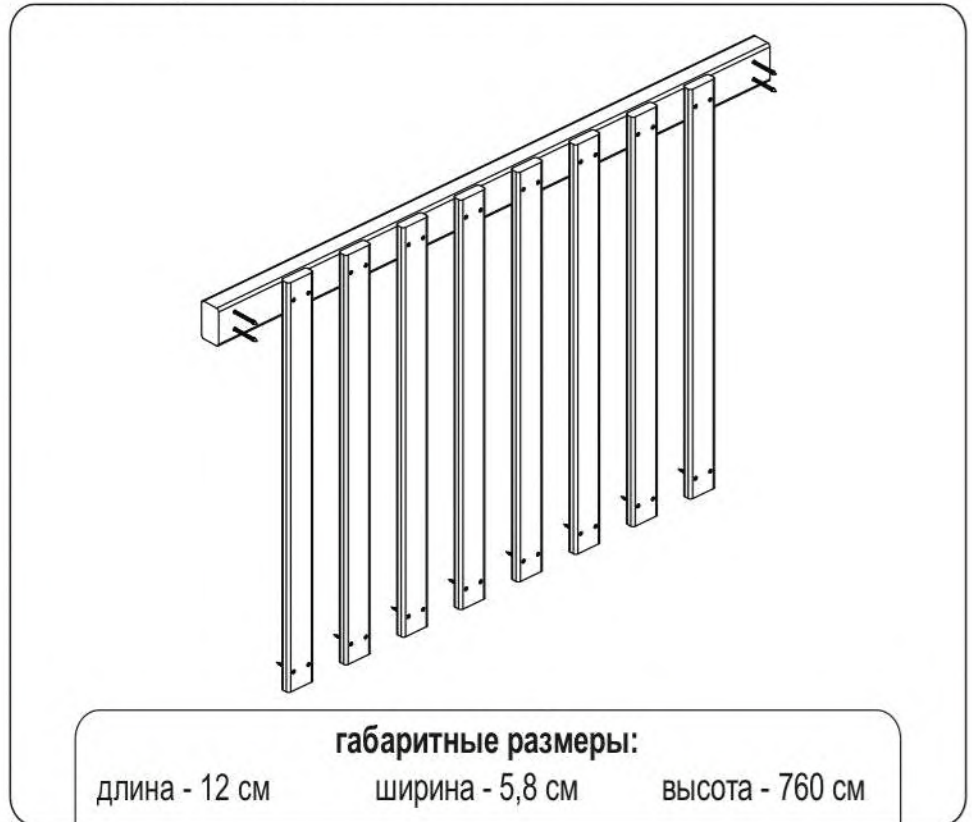


Сверлим и закручиваем
шуруп Ф181 - 4 шт
ИЗНУТРИ

Все четыре вида заборов устанавливаются аналогичным способом показанным выше

ИНСТРУКЦИЯ ПО СБОРКЕ

Забор широкий Р 917



Подготовка к сборке

1. Произвести визуальный осмотр деталей, проверить комплектность изделия, фурнитуры.
2. Сборку производить на чистом, ровном месте.

Установку забора производить вдвоём!

Фурнитура

	28x18	55x18	65x18	44x18
Саморезы: Φ130 4x40	28 шт.	32 шт.	32 шт.	18 шт.
Шуруп большой: Φ181 92x7,5	4 шт.	4 шт.	4 шт.	4 шт.

Комплектность изделия

СГ-3 (брусок 70x40x1200 или 60x40x1200) - 1 шт	Деталь	28x18	55x18	65x18	44x18
	СГ-13 (доска 55x18x760)	-	8	-	-
	СГ-13 (доска 65x18x760)	-	-	8	-
	СГ-13 (доска 28x18x760)	14	-	-	-
	СГ-13 (доска 44x18x760)	-	-	-	9

Общие рекомендации:

Соблюдайте последовательность описанную в данной инструкции

Места сверления и закручивания больших шурупов на схеме сборки обозначаются:

В процессе скручивания бруски должны быть ПЛОТНО прижаты друг к другу

Сила затягивания шурупов:

Все шурупы с потайной головкой вкручиваются в дерево до момента когда верхняя часть шляпки сравняется с поверхностью дерева. Для этого допускается многократное ослабление и дальнейшее вкручивание шурупом (дрелью). Если шуруп закрутился (утонул) очень глубоко (чего следует избегать) - допускается его выкручивание до нужного положения (когда верхняя часть шляпки сравняется с поверхностью дерева).



Забор

1. Возьмите:

а) 1 брусок СГ-3 (1200x70x40
или 1200x60x40)
8 досок СГ-13 (55x18x760);
4 больших шурупа $\Phi 181$ (92x7,5)
32 самореза $\Phi 130$ (4x40)

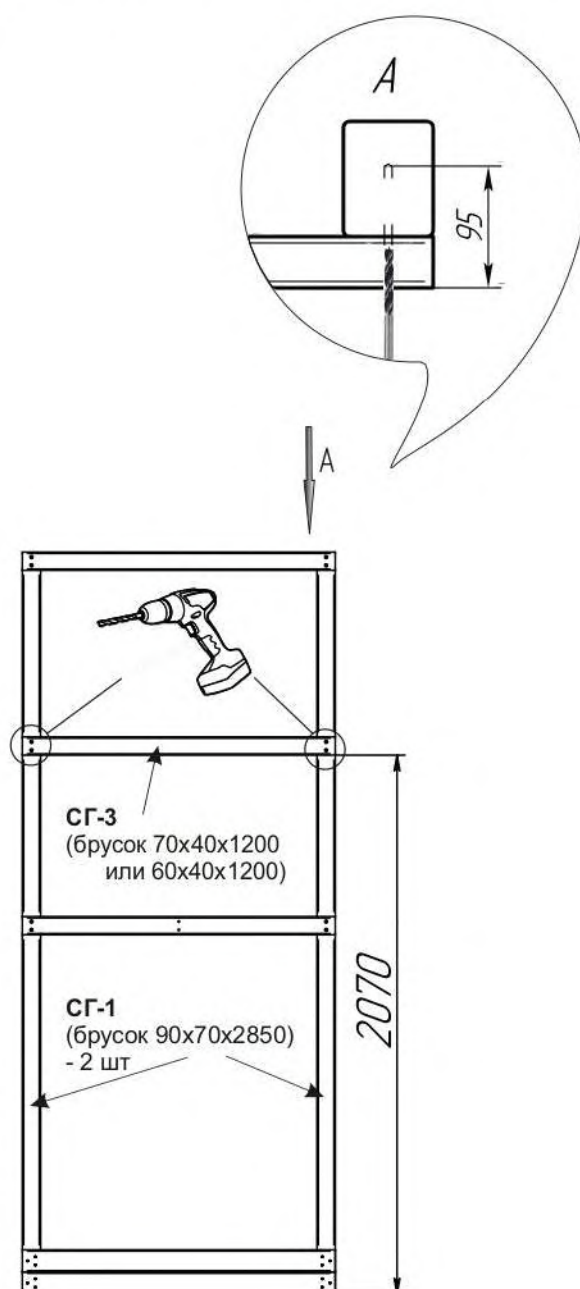
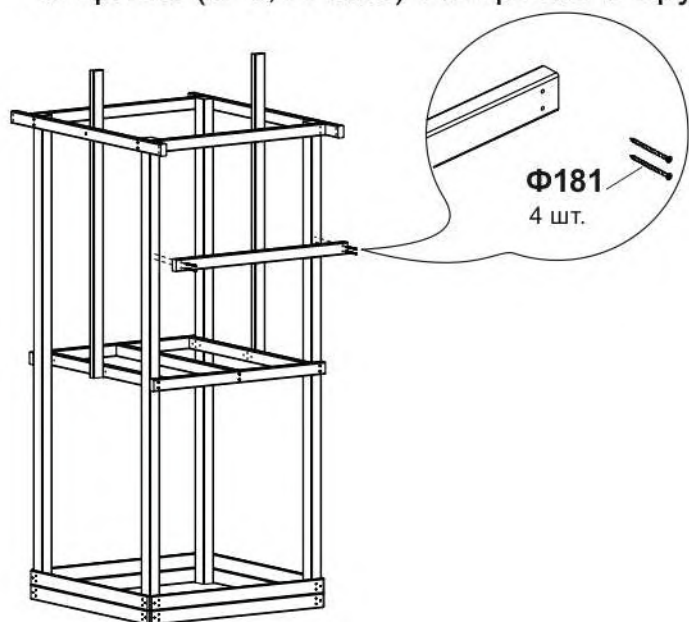
б) 1 брусок СГ-3 (1200x70x40
или 1200x60x40)
8 досок СГ-13 (65x18x760);
4 больших шурупа $\Phi 181$ (92x7,5)
32 самореза $\Phi 130$ (4x40)

в) 1 брусок СГ-3 (1200x70x40
или 1200x60x40)
14 досок СГ-13 (28x18x760);
4 больших шурупа $\Phi 181$ (92x7,5)
28 саморезов $\Phi 130$ (4x40)

г) 1 брусок СГ-3 (1200x70x40
или 1200x60x40)
9 досок СГ-13 (44x18x760);
4 больших шурупа $\Phi 181$ (92x7,5)
18 саморезов $\Phi 130$ (4x40)

2. Отмерьте необходимые расстояния и разложите бруски как указано на рисунке

3. Плотнo прижав бруски друг к другу для облегчения закручивания больших шурупов $\Phi 181$ (92x7,5), ЧЕРЕЗ имеющееся в бруске отверстия - просверлите сверлом ($\Phi 6,00$ мм.) отверстие в бруске.



4. Плотнo прижав брусок СГ-3 к брусу СГ-1 прикрутите его большим шурупом $\Phi 181$ всего 4 шт.

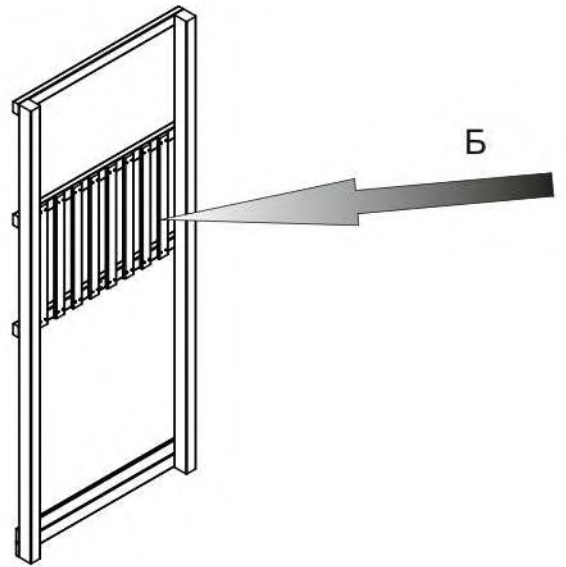
5. Устанавливаем планки забора внутри башни

6. По высоте доска СГ-13 выравнивается на один уровень с бруском СГ-3

7. Первая доска СГ-13 крепится от бруска СГ-1 шагом, показанным на рисунке ниже.

8.

- а) Прикрепите штакеты забора (8 досок СГ-13 55x18x760).
Используйте саморезы $\Phi 130$ - по 4 шт на один штакет (Всего 32 шт)
- б) Прикрепите штакеты забора (8 досок СГ-13 65x18x760).
Используйте саморезы $\Phi 130$ - по 4 шт на один штакет (Всего 32 шт)
- в) Прикрепите штакеты забора (14 досок СГ-13 28x18x760).
Используйте саморезы $\Phi 130$ - по 2 шт на один штакет (Всего 28 шт)
- г) Прикрепите штакеты забора (9 досок СГ-13 44x18x760).
Используйте саморезы $\Phi 130$ - по 2 шт на один штакет (Всего 18 шт)

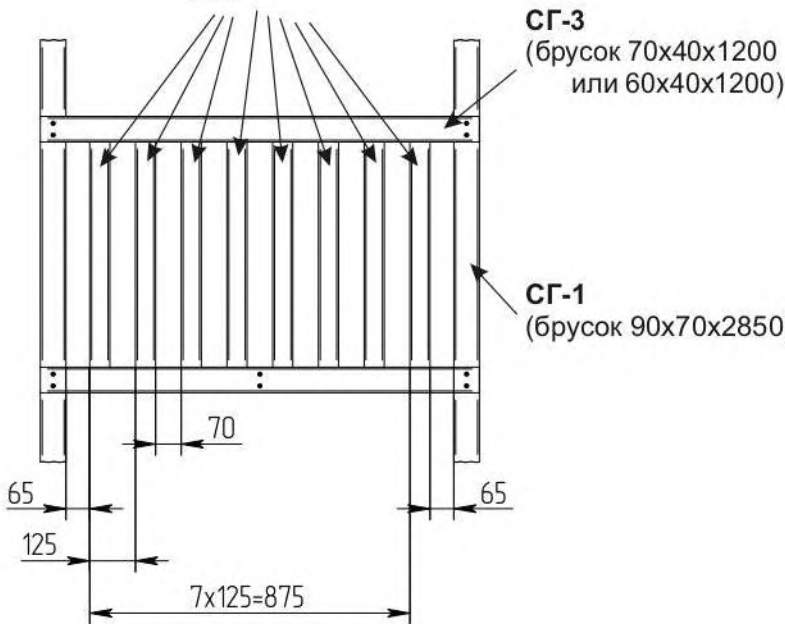


Вид Б

Вариант А

СГ-13

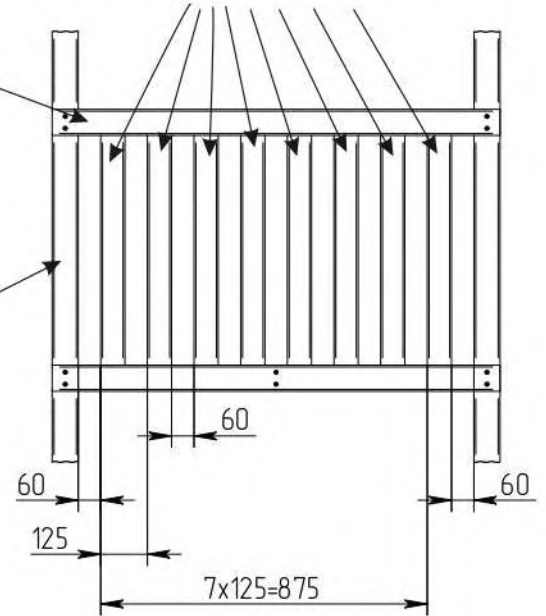
(доска 55x18x760)
- 8 шт



Вариант Б

СГ-13

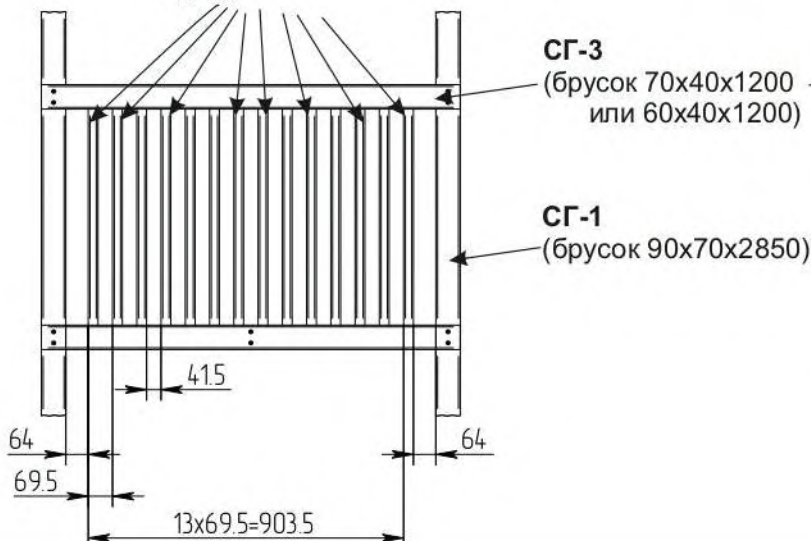
(доска 65x18x760)
- 8 шт



Вариант В

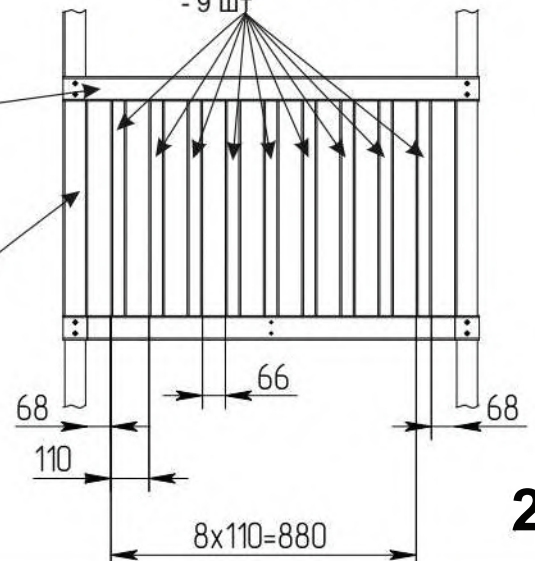
СГ-13

(доска 28x18x760)
- 14 шт



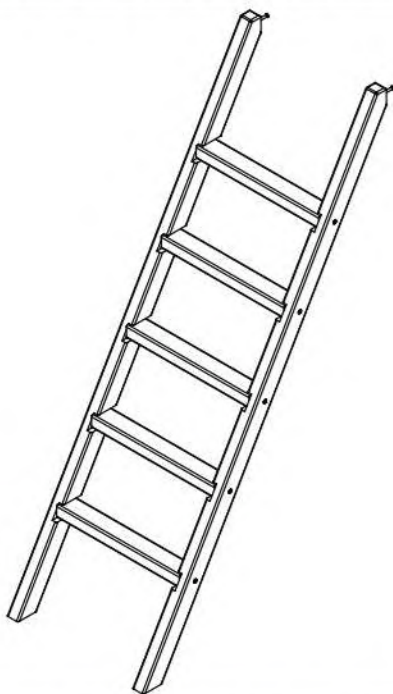
СГ-13

(доска 44x18x760)
- 9 шт



ИНСТРУКЦИЯ ПО СБОРКЕ

Лестница Р 918



габаритные размеры:

длина - 1690 мм

ширина - 490 мм

высота - 1450 мм



Подготовка к сборке

1. Произвести визуальный осмотр деталей, проверить комплектность изделия, фурнитуры.
2. Сборку производить на чистом, ровном месте.

Сборку производить вдвоём!

Общие рекомендации:

Соблюдайте последовательность описанную в данной инструкции

Для облегчения закручивания больших шурупов (7,5x92), приложив брусок к другому брусу и плотно прижав их друг к другу, ЧЕРЕЗ имеющееся в верхнем бруске отверстия - просверлите сверлом (Ø 4,00 мм.) отверстие во втором бруске глубиной равной длине большого шурупа.

Места сверления и закручивания больших шурупов на схеме сборки обозначаются:

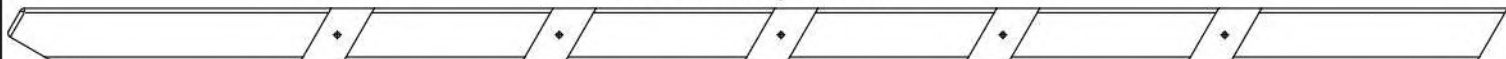


В процессе скручивания бруски должны быть ПЛОТНО прижаты друг к другу

Комплектность изделия

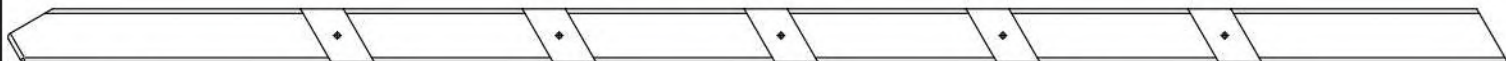
Б-1

(Брусок наклонный правый
1690x60x40) - 1 шт



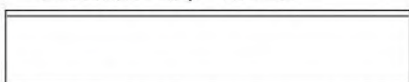
Б-2

(Брусок наклонный левый
1690x60x40) - 1 шт



Б-3

(Ступенька лестницы
440x60x40) - 5 шт

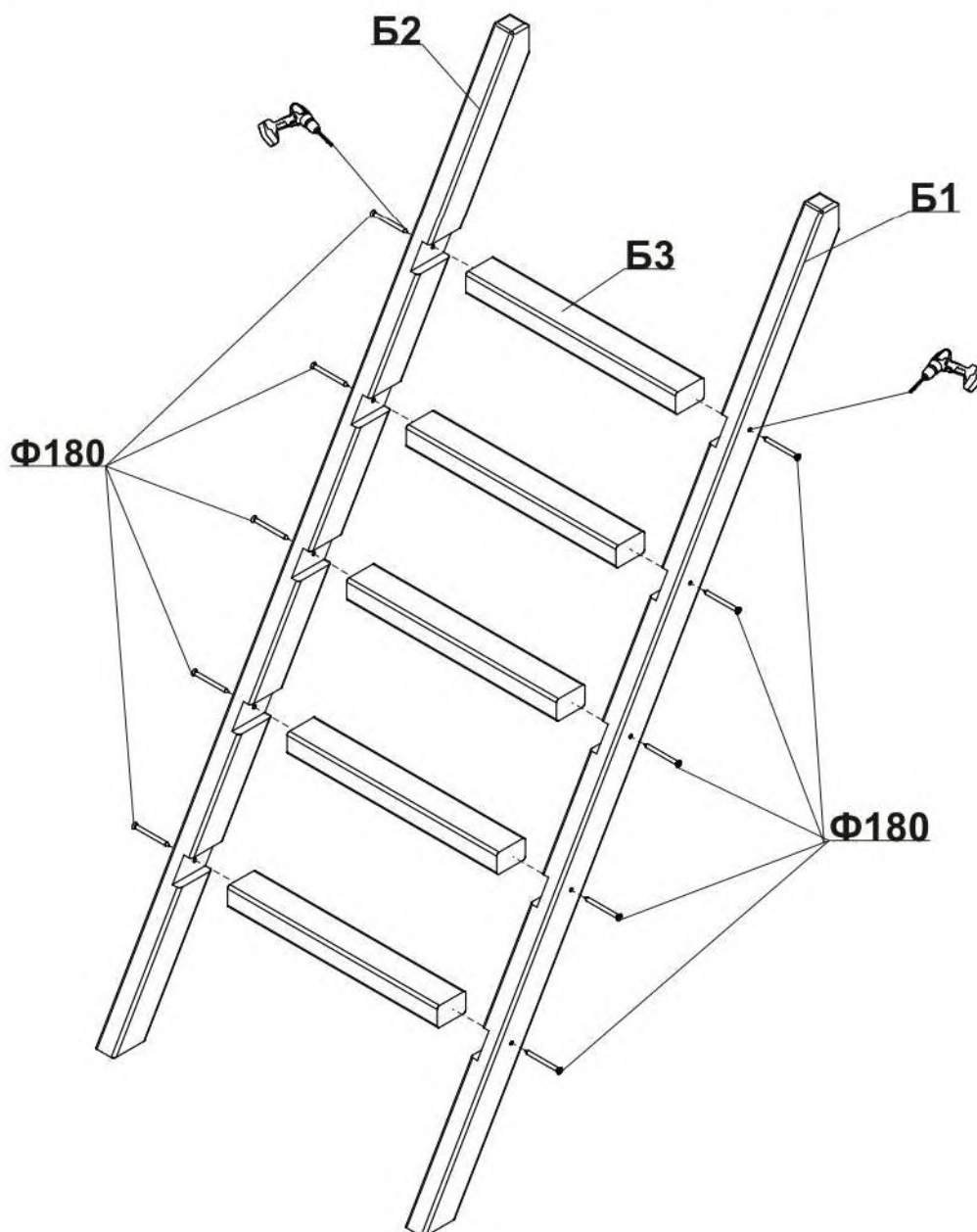


Для облегчения закручивания шурупов $\Phi 180$ (7,5x72), просверлите отверстия диаметром 4 мм, глубиной 50 мм плотно прижав друг к другу бруски

Фурнитура

$\Phi 180$	Шуруп большой 7,5x72	$\Phi 181$	Шуруп большой 7,5x92
	10 шт.		2 шт.

Сборка лестницы:



ИНСТРУКЦИЯ ПО СБОРКЕ

Качель приставная Р 912

На данную модель качелей возможна вместо качели установка дополнительных опций таких как: канат, веревочная лесенка, гимнастические кольца.



Подготовка к сборке

1. Произвести визуальный осмотр деталей, проверить комплектность изделия, фурнитуры.
2. Сборку производить на чистом, ровном месте.
3. Определите как будет стоять спортивный городок, направление качелей

Сборку и установку качели производить вдвоём!

Фурнитура

Шуруп большой:

Φ182



112x7,5

3 шт.

Φ181



92x7,5

10 шт.

Φ180

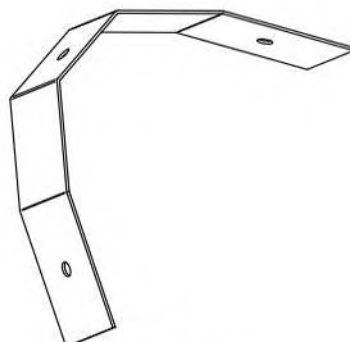


72x7,5

2 шт.

Угловая пластина:

Φ188



1 шт.

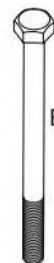
Болтовое соединение:



Φ218

Болт М10х90

3 шт.



Φ237

Болт М10х150

3 шт.

Φ219



Шайба
9 шт.

Φ186



Шайба 10 (Гравер)
6 шт.

Φ185

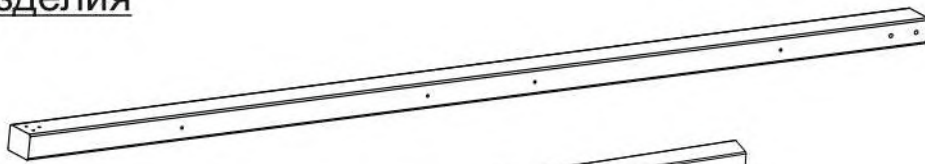


Гайка М10
6 шт.

Комплектность изделия

СГ-18

(брусок 90x70x2850) - 1 шт.



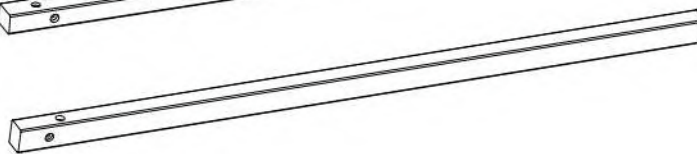
СГ-19л

(брусок 90x70x2515) - 1 шт.



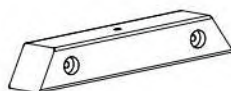
СГ-19п

(брусок 90x70x2515) - 1 шт.



СГ-22

(брусок 90x70x400) - 1 шт.



Деталь		Сечения	
		70x40	60x40
СГ-21 (Брусок L=1400)	Количество на исполнения	1	-
СГ-21 (Брусок L=1400)		-	1
СГ-23 (Брусок L=600)		1	-
СГ-23 (Брусок L=600)		-	1
СГ-24 (Брусок L=366)		1	-
СГ-24 (Брусок L=366)		-	1

Общие рекомендации:

Соблюдайте последовательность описанную в данной инструкции

Для облегчения закручивания больших шурупов (92x7,5 и 112x7,5), приложив брусок к другому брусу и плотно прижав их друг к другу, ЧЕРЕЗ имеющееся в верхнем бруске отверстия - просверлите сверлом (Ø 6,00 мм.) отверстие во втором бруске глубиной равной длине большого шурупа

Места сверления и закручивания больших шурупов на схеме сборки обозначаются:



В процессе скручивания бруски должны быть так же ПЛОТНО прижаты друг к другу

Сила затягивания шурупов:

Все шурупы с потайной головкой вкручиваются в дерево до момента когда верхняя часть шляпки сравняется с поверхностью дерева. Для этого допускается многократное ослабление и дальнейшее вкручивание шурупом (дрелью). Если шуруп закрутился (утонул) очень глубоко (чего следует избегать) - допускается его выкручивание до нужного положения (когда верхняя часть шляпки сравняется с поверхностью дерева).

Перед началом эксплуатации, а потом каждые полгода - смазывайте все трущиеся детали пластичной смазкой (типа Литол). При интенсивной эксплуатации смазывайте детали раз в месяц.

Сборка:

1. Возьмите:

1 брусок СГ-19 (90x70x2515);

1 угловую пластину Φ 188.

Болтовое соединение:

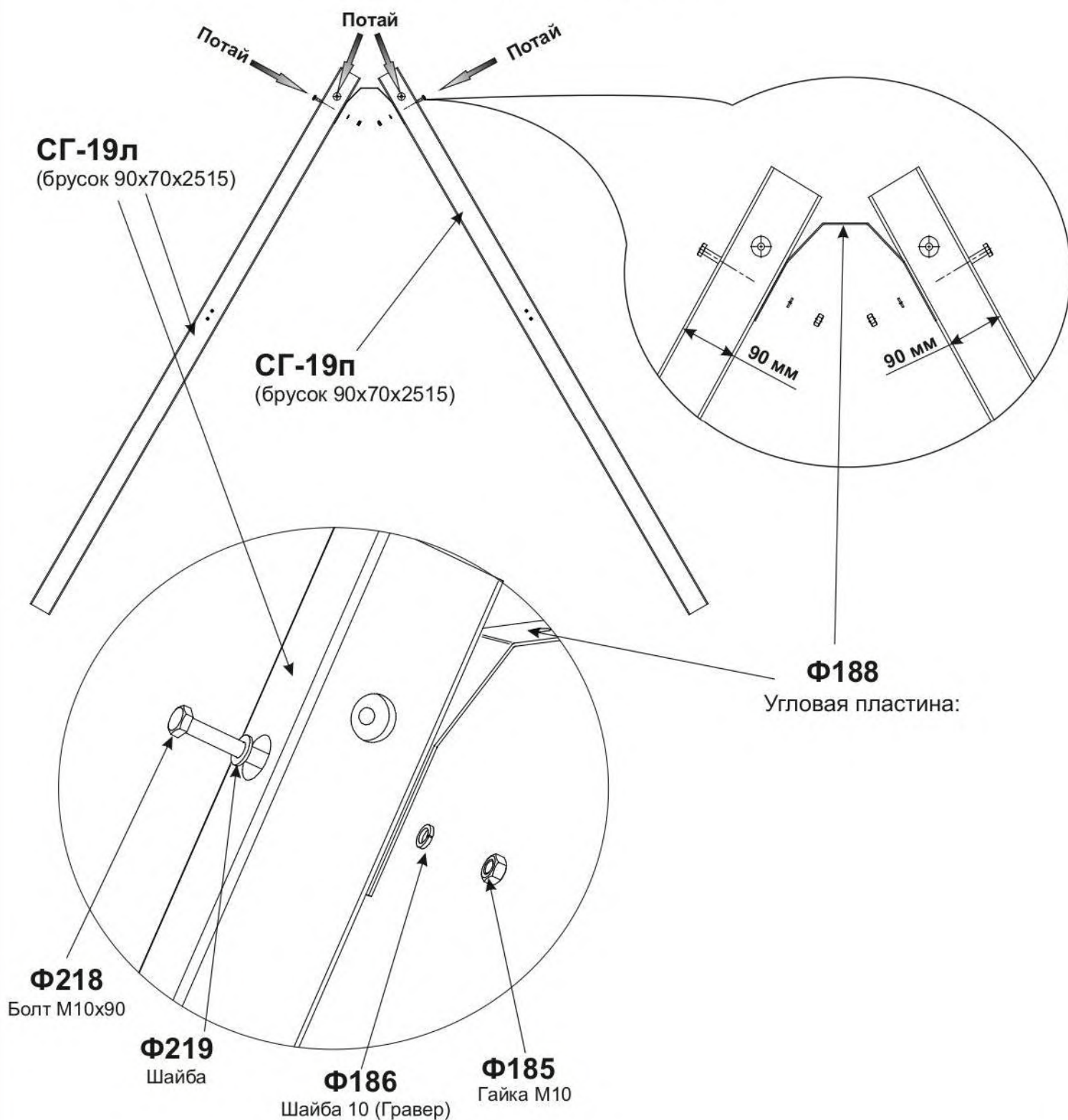
Болт Φ 218 (М10x90) - 2 шт;

Гайку Φ 185 (М10) - 2 шт;

Шайбу (гравер) Φ 186 - 2 шт;

Шайбу Φ 219 - 2 шт.

2. Собираем боковину качели как указано на рисунке



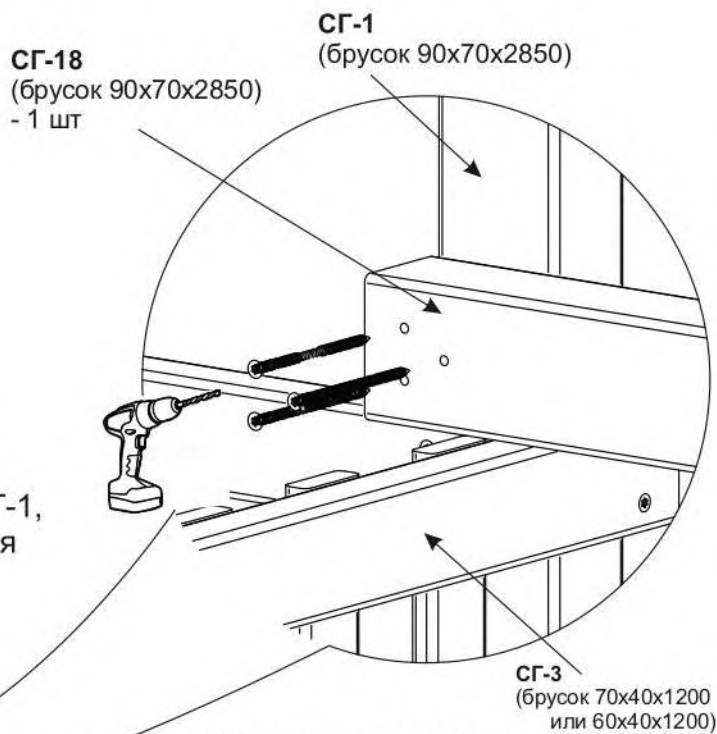
Собираем качели

1. Возьмите:

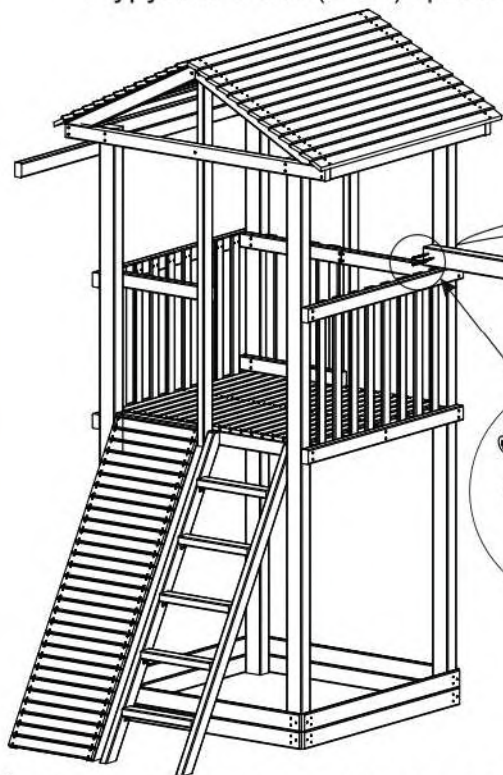
- 1 брусок СГ-18 (90x70x2850);
- Собранная боковина
- Шуруп большой Φ 182 (112x7.5) - 3 шт.
- Болтовое соединение:
 - Болт Φ 218 (M10x90) - 1 шт
 - Гайку Φ 185 (M10) - 1 шт
 - Шайбу (гравер) Φ 186 - 1 шт
 - Шайбу Φ 219 - 1шт.

2. Брусом СГ-18 скрепляем между собой башню и боковину качели

3. Со стороны башни брусок СГ-18 кладется на брусок СГ-3, плотно прижимается к бруску СГ-1, и через имеющиеся в бруске СГ-18 отверстия шурупом Φ 182 (3 шт) крепится к башне.



Для облегчения закручивания больших шурупов Φ 182 (112x7.5), ЧЕРЕЗ имеющееся в бруске отверстия - просверлите сверлом (Φ 6,00 мм.) отверстие в брусе глубиной 115 мм.



Потай

Каркас должен быть собран таким образом, чтобы потай указанные на рисунке, находились с внешней стороны каркаса.

Φ 218

Болт M10x90

4. На боковину качели брусок СГ-18 устанавливается на металлическую угловую пластину Φ 188, так чтобы центральное отверстие пластины совпало с крайним (ближе к торцу) отверстием бруска СГ-18. Скрепляем все с помощью болтового соединения как показано на рисунке справа

Φ 219

Шайба

Φ 188

Угловая пластина:

Φ 186

Шайба 10 (Гравер)

Φ 185

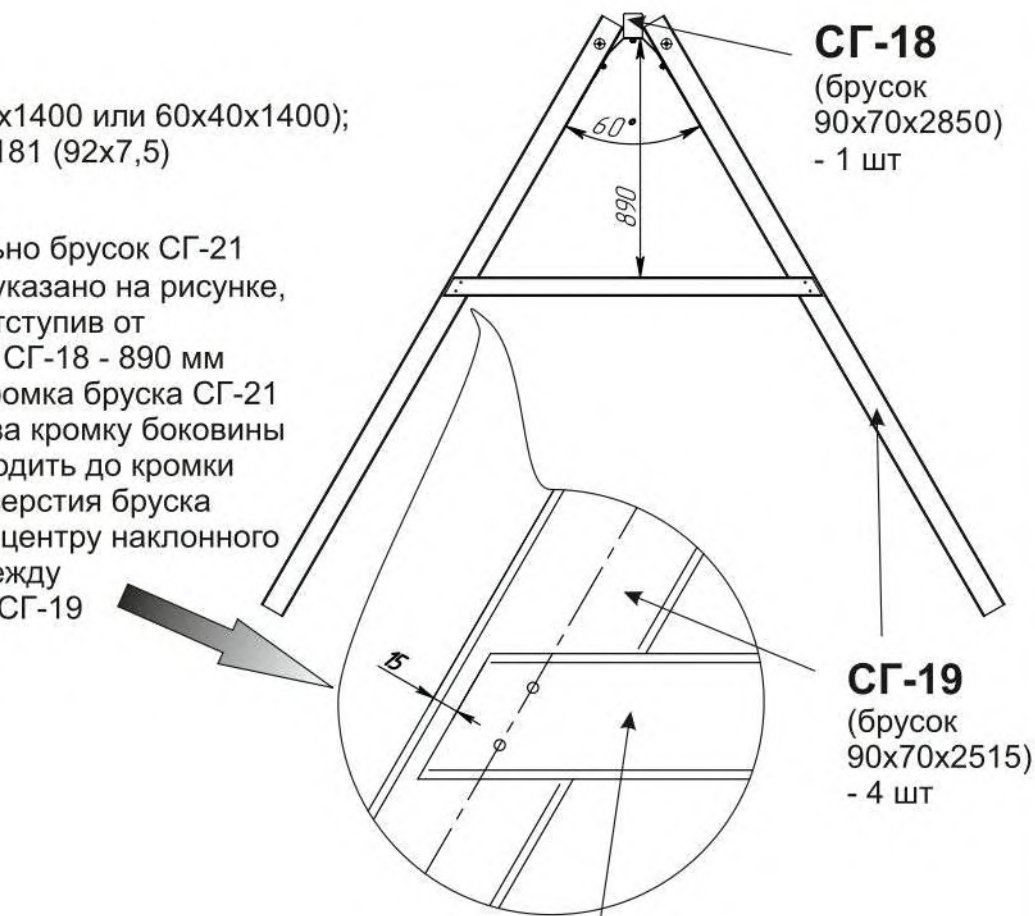
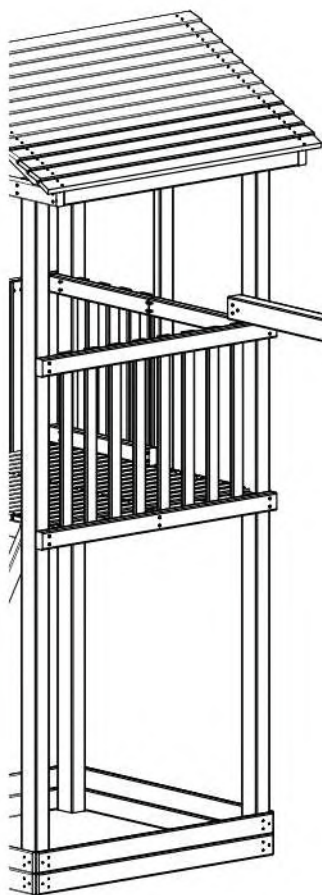
Гайка M10

Укрепляем качели

1. Возьмите:

2 Бруска СГ-21 (70x40x1400 или 60x40x1400);
8 больших шурупов Ф181 (92x7,5)

2. Прикрепите горизонтально брусок СГ-21 к боковине качели, как указано на рисунке, с наружной стороны, отступив от нижней кромки бруска СГ-18 - 890 мм при этом спиленная кромка бруска СГ-21 не должна выступать за кромку боковины качели (должна не доходить до кромки примерно 15 мм), а отверстия бруска СГ-21 должны быть по центру наклонного бруска СГ-19, и угол между наклонными брусками СГ-19 должен равняться 60°



СГ-18
(брусок
90x70x2850)
- 1 шт

СГ-19
(брусок
90x70x2515)
- 4 шт

СГ-21
(брусок 70x40x1400
или 60x40x1400)

Сверлим и
закручиваем
шуруп Ф181 - 4 шт
СНАРУЖИ

Для облегчения закручивания
больших шурупов Ф181 (92x7,5),
ЧЕРЕЗ имеющееся в бруске
отверстия - просверлите сверлом
(\varnothing 6,00 мм.) отверстие в бруске
глубиной 95 мм.

Укрепляем качели

1. Возьмите:

1 Брусок СГ-22 (90x70x400).

Болтовое соединение:

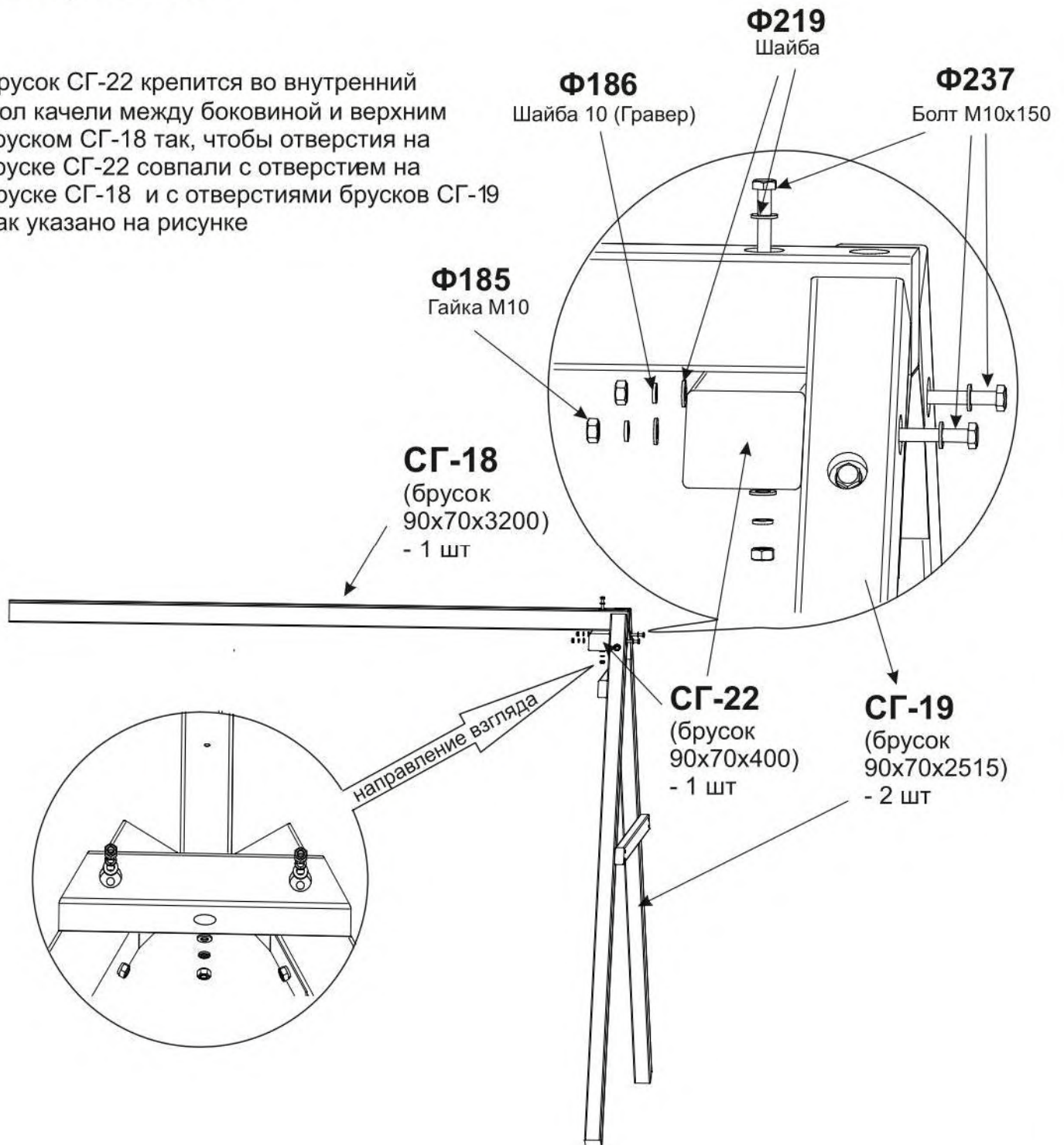
Болт $\Phi 237$ (M10x150) - 3 шт

Гайку $\Phi 185$ (M10) - 3 шт

Шайбу (гравер) $\Phi 186$ - 3 шт

Шайбу $\Phi 219$ - 6 шт

2. Брусок СГ-22 крепится во внутренний угол качели между боковиной и верхним бруском СГ-18 так, чтобы отверстия на брусе СГ-22 совпали с отверстием на брусе СГ-18 и с отверстиями брусков СГ-19 как указано на рисунке



Внимание: до полной сборки качели болтовое соединение $\Phi 237$ НЕ ЗАТЯГИВАТЬ!

Укрепляем качели

1. Возьмите:

- 1 Брусок СГ-23 (70x40x600 или 60x40x600);
- 4 больших шурупа Ф181 (92x7,5)

2. Прикрепите горизонтально брусок СГ-23 к боковине качели, как указано на рисунке, с внутренней стороны, отступив от нижней кромки бруска СГ-18 - 195 мм при этом спиленная кромка бруска СГ-21 не должна выступать за кромку боковины качели (должна не доходить до кромки примерно 15 мм), а отверстия бруска СГ-23 должны быть по центру наклонного бруска СГ-19.

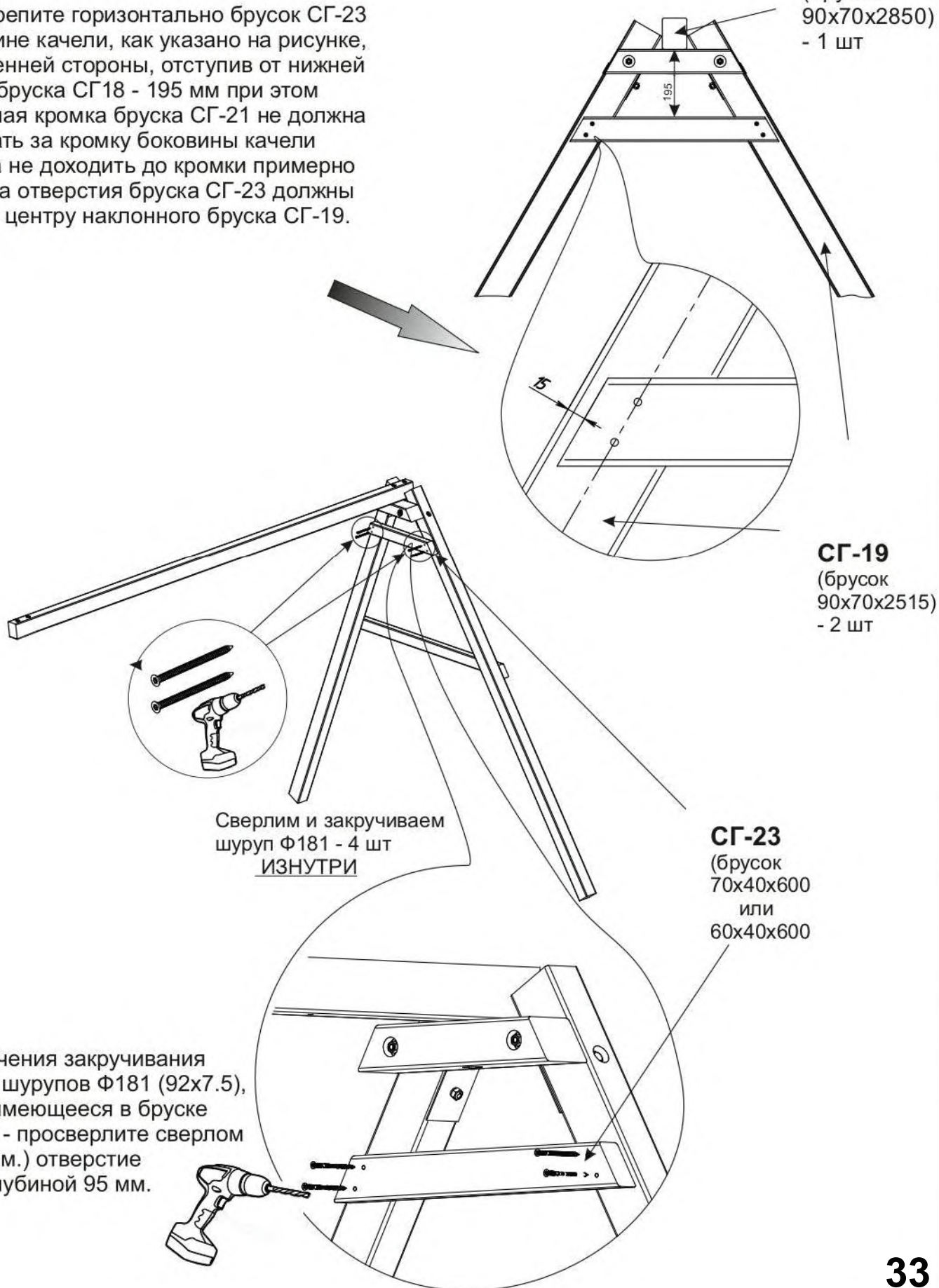
СГ-18
(брусок
90x70x2850)
- 1 шт

СГ-19
(брусок
90x70x2515)
- 2 шт

СГ-23
(брусок
70x40x600
или
60x40x600)

Сверлим и закручиваем
шуруп Ф181 - 4 шт
ИЗНУТРИ

Для облегчения закручивания
больших шурупов Ф181 (92x7.5),
ЧЕРЕЗ имеющееся в бруске
отверстия - просверлите сверлом
(Ø 6,00 мм.) отверстие
в бруске глубиной 95 мм.

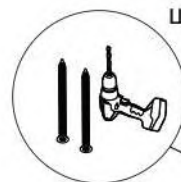


Укрепляем качели

1. Возьмите:

- 1 Бруска СГ-24 (70x40x366 или 60x40x366);
- 2 больших шурупов $\Phi 181$ (92x7,5)
- 2 больших шурупов $\Phi 180$ (72x7,5)

2. Для устранения продольного раскачивания качели, разведите опорные боковины на 2° как показано на рисунке



Сверлим и закручиваем шуруп $\Phi 181$ - 2 шт ИЗНУТРИ

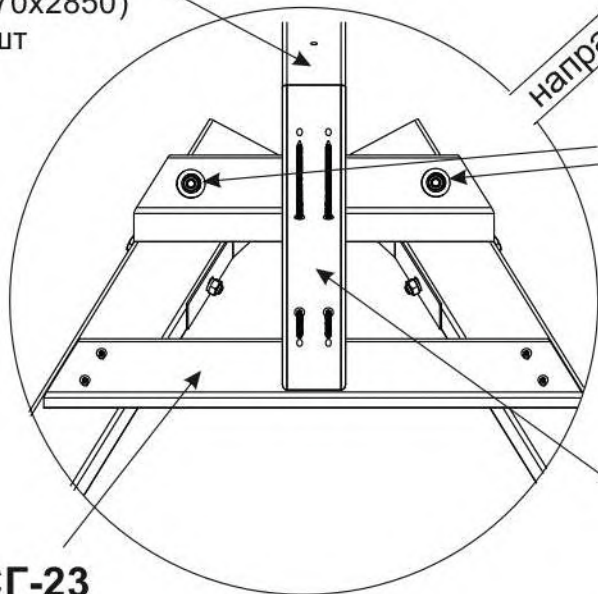


Сверлим и закручиваем шуруп $\Phi 180$ - 2шт

3. Брусок СГ-24 крепится во внутренний угол качели одним спиленным торцом СГ-23 крепится по центру бруска СГ-23 другим спиленным концом по центру бруска СГ-18

СГ-18

(брусок 90x70x2850)
- 1 шт



направление взгляда

$\Phi 237$



СГ-24

(брусок 70x40x366 или 60x40x366)

СГ-23

(брусок 70x40x600 или 60x40x600)

4. Затяните болтовое соединение $\Phi 237$

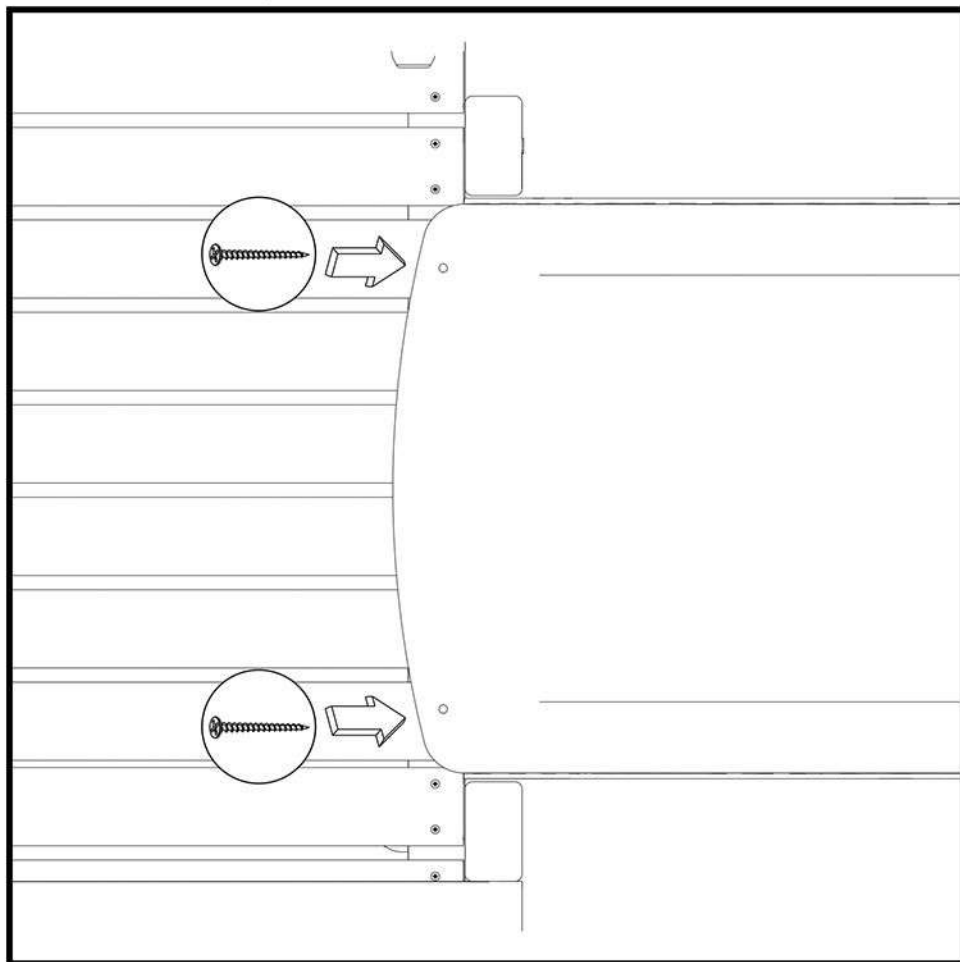
Для облегчения закручивания больших шурупов ЧЕРЕЗ имеющееся в бруске отверстия - просверлите сверлом ($\Phi 6,00$ мм.) отверстие в бруске глубиной для $\Phi 181$ (92x7,5) - 95 мм. для $\Phi 180$ (72x7,5) - 75 мм

Внимание: Во избежании перемещения и опрокидывания качели во время качания, опоры качели СГ-19 (2 шт) прочно прикрепите к поверхности земли !!!

Схема крепления горки

Крепление горки производится на планку P915.1

Вид сверху:



Вид спереди:

