



**Эйр байк
VF-AirBike GT
Руководство пользователя**



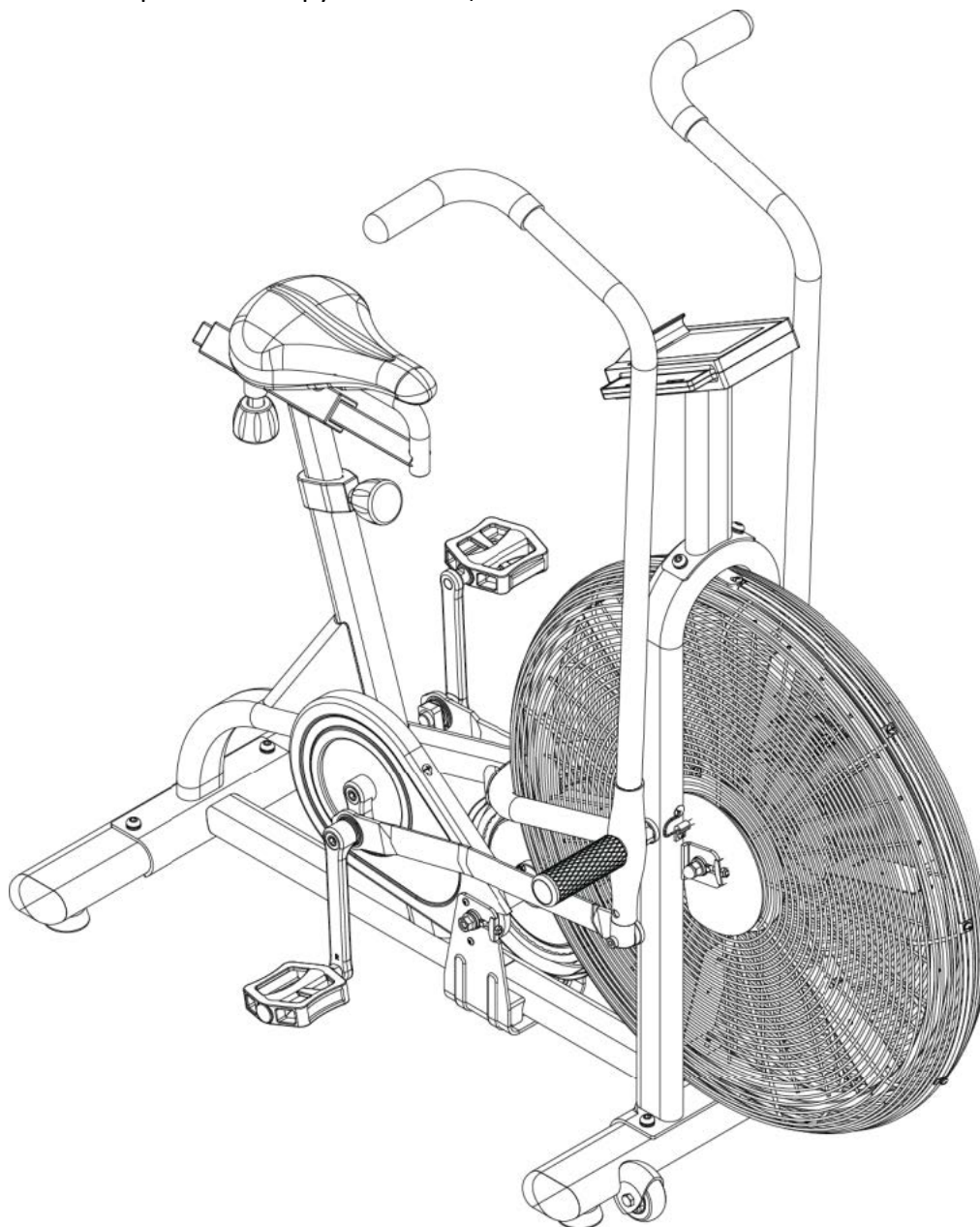
www.victoryfit.ru

info@victoryfit.ru

Тел: 8(812) 429-70-89

1. Краткое описание

ЭйрБайк VictoryFit VF-AirBike GT. Нагрузка в тренажера обеспечивается за счет воздушного сопротивления. Предусмотрена регулировка сидения, как по высоте, так и в горизонтальной плоскости, под любой рост пользователя. На мониторе отображается информация о затраченных калориях, пройденной дистанции, времени, скорости. Занимающийся может использовать только силу ног, вращая педали или силу рук. Для более интенсивной кардио-тренировки можно совмещать движения рук и ног. Педали вращаются и в обратном направлении, для того, чтобы задействовать вать различные группы мышц.



2. Основные технические характеристики

Основное применение: Фитнесс и бодибилдинг

Данный велотренажер предназначен для домашнего и коммерческого использования

Дисплей отображает: Скорость, время, дистанция, затраченные калории, общее расстояние

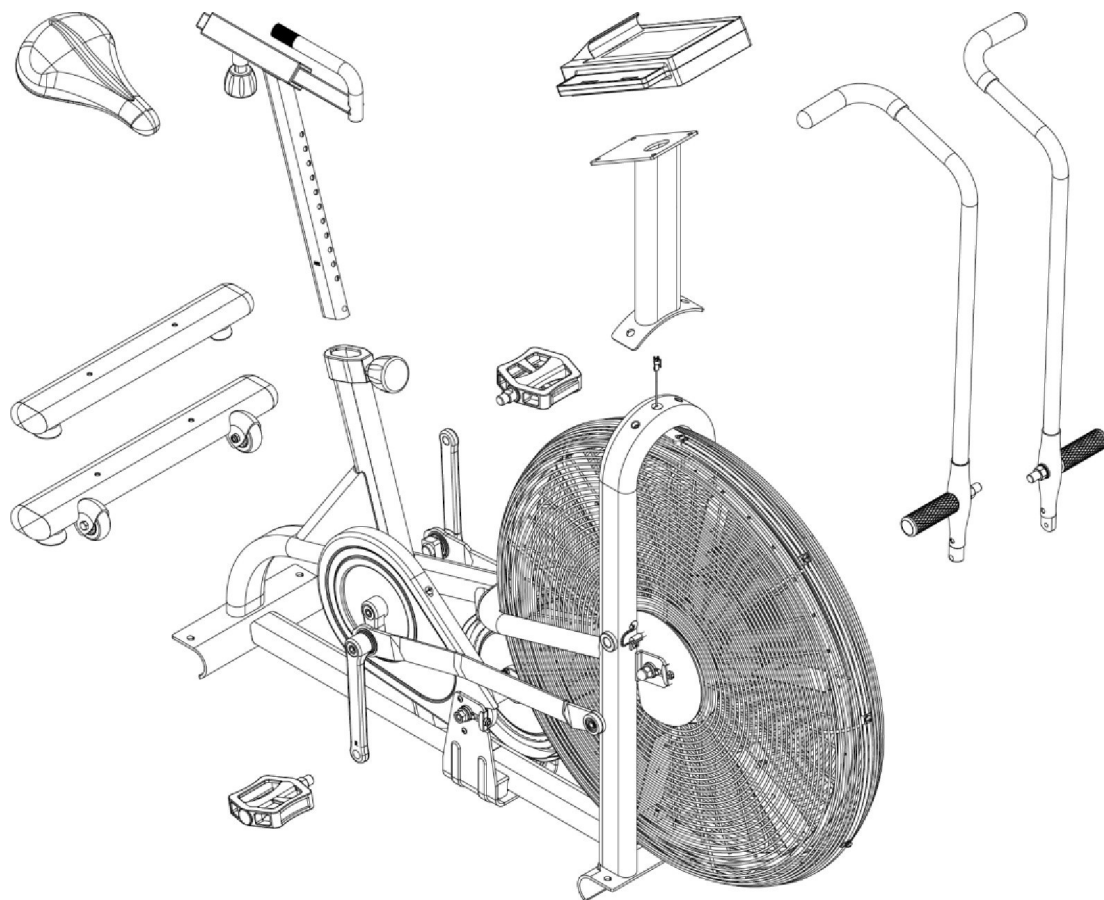
Тип дисплея : ЖК 5.5 дюймов (14.0 см)

Питание: 2 батарейки AA (в комплект не входят)
Тип нагрузки: Воздушное сопротивление
Максимальный вес пользователя: 150 кг
Вентилятор: 27 дюймов (68.5 см)
Цвет: Черный матовый
Размер в рабочем состоянии (ДхШхВ): 120х62х127 см
Вес без упаковки: 47 кг
Вес с упаковкой: 51 кг
Размеры упаковки (ДхШхВ): 131х30х90 см
Страна производства: Китай

3. Советы по технике безопасности

- 3.1. Перед началом работы с тренажером прочитайте руководство по эксплуатации. Сохраняйте данное руководство на протяжении всего срока эксплуатации.
- 3.2. Во время занятий спортом всегда надевайте соответствующую одежду и обувь.
- 3.3. Обезопасьте детей. Не позволяйте им пользоваться тренажером без присмотра, поскольку руки и ноги могут запутаться в движущихся частях и привести к серьезным травмам.
- 3.4. Тренажер предназначен для использования только внутри помещений.
- 3.5. Поместите тренажер на твердой ровной поверхности. Отрегулируйте устойчивое положение с помощью компенсаторов неровностей пола, расположенных на передней и задней опорах.
- 3.6. Убедитесь, что все узлы и рычаги надежно закреплены перед использованием устройства.
- 3.7. Тренажер тяжелый. Не пытайтесь перемещать его в одиночку.
- 3.8. Не эксплуатируйте тренажер, если он поврежден или сломан. Обратитесь к местному авторизованному дилеру.
- 3.9. Не снимайте крышки и другие компоненты. Только уполномоченные специалисты выполняют обслуживание тренажера.
- 3.10. Если у вас проблемы с сердцем, высоким давлением, диабет, хронические респираторные заболевания, повышенный холестерин, если вы курите сигареты или испытываете какие-либо другие хронические заболевания или физические жалобы, проконсультируйтесь с врачом перед началом тренировки.
- 3.11. Если у вас избыточный вес или вы старше 35 лет, проконсультируйтесь с врачом перед началом программы упражнений.
- 3.12. Беременные женщины должны посоветоваться с врачом перед тем, как начинать тренировку.
- 3.13. Если вы испытываете головокружение, тошноту, боли в груди или других необычные симптомы во время тренировки, прекратите тренировку немедленно и проконсультируйтесь с врачом.
- 3.14. Употребляйте воду до, во время и после каждой тренировки.

4. Сборка тренажера



1. Соедините переднюю опору с основной рамой, и установите два винта, стопорную шайбу и плоскую шайбу с помощью прилагаемого 6мм шестигранного ключа.
2. Соедините заднюю опору с основной рамой, и установите два винта, стопорную шайбу и плоскую шайбу с помощью прилагаемого 6мм шестигранного ключа.
3. Проденьте кабель подключения компьютера через опору для консоли.
4. Установите компьютер на опору для консоли, разместите плоские шайбы и закрутите 4 винта.
5. Подключите провод консоли к задней стороне консоли.
6. Закрутите 2 винта от опоры консоли к основной раме.
7. Установите левый руль с подножкой в основную раму. Плотно затяните гаечным ключом M13/ M15.
8. Вставьте нижнюю часть оси через нижний стержень левого руля.
9. Наденьте плоскую шайбу, затем свободный конец рычага левого руля, затем другой плоской шайбой и стопорную шайбу на оси. Затяните сборку контргайкой.
10. Повторите шаги с 7 по 9 для правой стороны.
11. Ослабьте зажим сиденья, предварительно установленного на направляющую сиденья. Расположите сиденье так, чтобы оно было параллельно земле, и надежно закрепите зажим.
12. Наденьте плоскую шайбу на шестигранный винт и проденьте винт сзади сиденья. Плотно затяните.
13. Ослабьте штифт сиденья, взявшись за ручку и вращая ее против часовой стрелки. Вставьте подседельную раму в основную и отрегулируйте сиденье на нужной высоте. Убедитесь, что штифт затянут надежно, во избежание самопроизвольного опускания сиденья.
14. Проденьте левую педаль в левое основание. Используйте прилагаемый ключ M3/M5, чтобы надежно зафиксировать педаль. Повторите эту процедуру для правой педали.
15. С помощью компенсаторов неровностей пола, отрегулируйте устойчивое положение тренажера.

5. Обслуживание тренажера

Тренажер VF-AirBike GT произведен из долговечных материалов; рама изготовлена из высокопрочной стали с промышленным порошковым покрытием для лучшей защиты от коррозии; металлические детали, использованные при сборке защищены от коррозии, пластиковые детали выполнены из прочных и химически стойких полимерных материалов. Во время занятий выделяемый пот тренирующегося может попадать на поверхность тренажера.

Пот может вызвать коррозию, в случае системного попадания на тренажер, что может привести к ржавчине, потускнению и выцветанию, появлению неприятного запаха. Эти случаи не покрываются гарантией!

После каждой тренировки протрите весь тренажер, включая консоль, слабым мыльным раствором, затем тщательно протрите сухой тканью. Простой уход позволит сохранить отличный внешний вид оборудования в течении многих лет.

Не используйте абразивные или грубые щетки и ткани, так как это может привести к повреждению поверхности оборудования. Не допускайте попадания на поверхность оборудования чистящего средства или жидкостей. Не используйте агрессивные химические препараты или растворитель для чистки велотренажера.

Ежедневно производите следующие действия:

- Обработка мягким мыльным раствором и протирание
- Зафиксируйте сиденье. Выполните настройку вверх/вниз
- Проверяйте оборудование на наличие шума или ослабления узлов
- Отрегулируйте уровень педалей
- Осмотрите/Затяните педали

Еженедельно производите следующие действия:

- Осмотрите болты. Если не затянуты, Выкрутите, обработайте фиксатором резьбы и затяните
- Осмотрите болты-переходники . Если не затянуты, выкрутите, обработайте фиксатором резьбы и затяните
- Осмотрите/Затяните рычаг «педаль-ручка»
- Осмотрите нижний кронштейн на наличие скрежета в зоне кривошипа. Замените если необходимо
- Осмотрите/Затяните ручные педали.

Ежемесячно производите следующие действия:

- Производите смазку цепи
- Затяните все крепежные гайки и болты
- Проверьте/Отрегулируйте натяжение цепи
- Проведите очистку цепи
- Замените батареи консоли

6. Устранение неисправностей

Консоль не включается:

Причина - элементы питания установлены не правильной полярности

Решение - поменяйте полярность батареек

Консоль включена, но данные не выводятся:

Причина - соединительный кабель поврежден или не правильно подключен

Решение - проверьте правильность подключения, замените кабель на исправный

7. Гарантийное обслуживание

Условия гарантии и сервисного обслуживания указаны в Гарантийном талоне.

Убедитесь, что вы ознакомились с содержанием Гарантийного талона.

Не выбрасывайте гарантийный талон.

7.1 Наши представители готовы помочь вам в любое время. У них вы можете приобрести любую необходимую вам запасную или расходную часть.

7.2 Во время действия гарантии, при условии правильной эксплуатации, наши техники проведут замену или ремонт дефектных частей бесплатно. В случае истекшего срока гарантии или неправильной эксплуатации тренажера замена вышедших из строя частей и ремонт тренажера происходит на платной основе.

7.3 Гарантийные сроки при условии правильной эксплуатации 1 год.

7.4 Условия, выходящие за рамки гарантийных обязательств производителя:

Гарантия производителя не действует, если приобретенный вами продукт имеет проблемы описанные ниже:

Гарантия не распространяется на случаи естественного износа таких компонентов как педали, резиновые

ручки, пластиковые крышки, царапины на деталях, повреждения порошкового и лакокрасочного покрытия.

Гарантия недействительна в случае ненадлежащей сборки, хранения и неправильной эксплуатации

оборудования, а также ненадлежащего обслуживания.

Гарантия не распространяется на случаи возникновения любых шумов и повреждений вызванных ненадлежащим или отсутствием профилактического обслуживания.

Гарантия не распространяется:

- случаи ненадлежащего применения оборудования (в том числе, уличной эксплуатации) или отсутствия профилактического обслуживания;

- при использовании велотренажера с другими компонентами (не изготовленными или не рекомендованными VictoryFit)

- случаи самостоятельной модификации оборудования

- нормальный износ

- случаи применения в велотренажере дефектных источников питания

- результаты ремонта оборудования иными лицами, кроме сервисных инженеров VictoryFit и уполномоченных диллеров.

Поставщик: ООО «Сан Планет СПб», 191167, г. Санкт-Петербург, наб. реки Монастырки, дом 5, Литер В, пом/ком 3-Н/4.

Все актуальные изменения в конструкции либо технических спецификациях изделия отражены на официальном сайте поставщика оборудования ООО «Сан Планет СПб» www.victoryfit.ru

Последнюю версию Руководства пользователя Вы можете найти на сайте поставщика ООО «Сан Планет СПб» www.victoryfit.ru

Данное руководство было тщательно отредактировано, если вы обнаружили ошибку, пожалуйста, отнесите с пониманием. Если изображения продукта отличаются от настоящего продукта, то верным является внешний вид продукта.

Любое улучшение функционала и технических характеристик продукта производится без дополнительного уведомления пользователя.