

Каталог деталей

МОТОЦИКЛ YX150-23



«Chongqing Yinxiang Motorcycle (Group) Co., Ltd.»
ОАО «Завод им. В.А. Дегтярева»

ВВЕДЕНИЕ

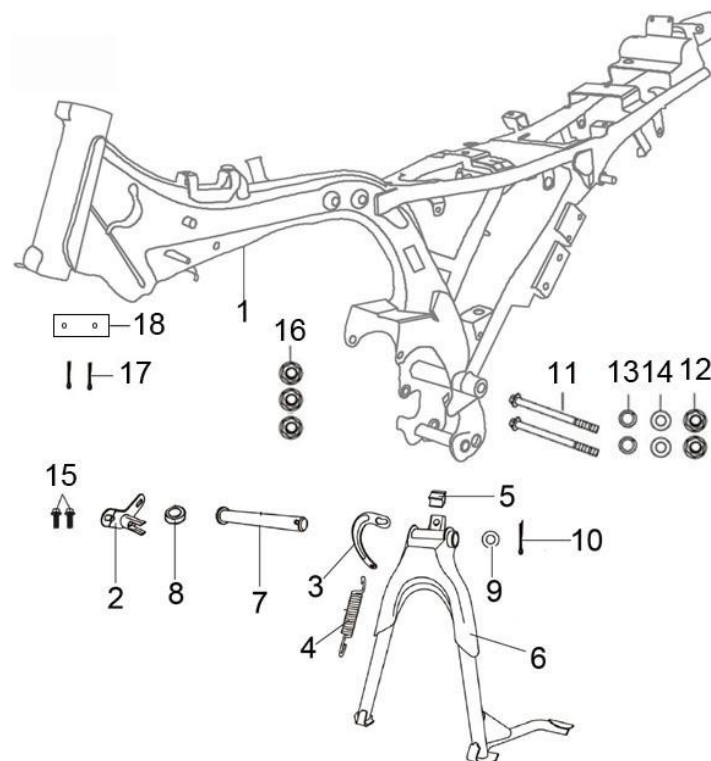
Данное транспортное средство - мотоцикл - предназначен для эксплуатации в качестве индивидуального транспортного средства на дорогах с различным покрытием. Конструкция мотоцикла идеально подходит как для работы, так и для отдыха.

Ради удобства пользователей составлен «КАТАЛОГ ДЕТАЛЕЙ». Пожалуйста, пользуйтесь этим изданием при заказе деталей. Ввиду постоянной работы по совершенствованию конструкции мотоцикла, возможны некоторые несущественные отличия мотоцикла представленного в каталоге от мотоцикла приобретенного Вами.

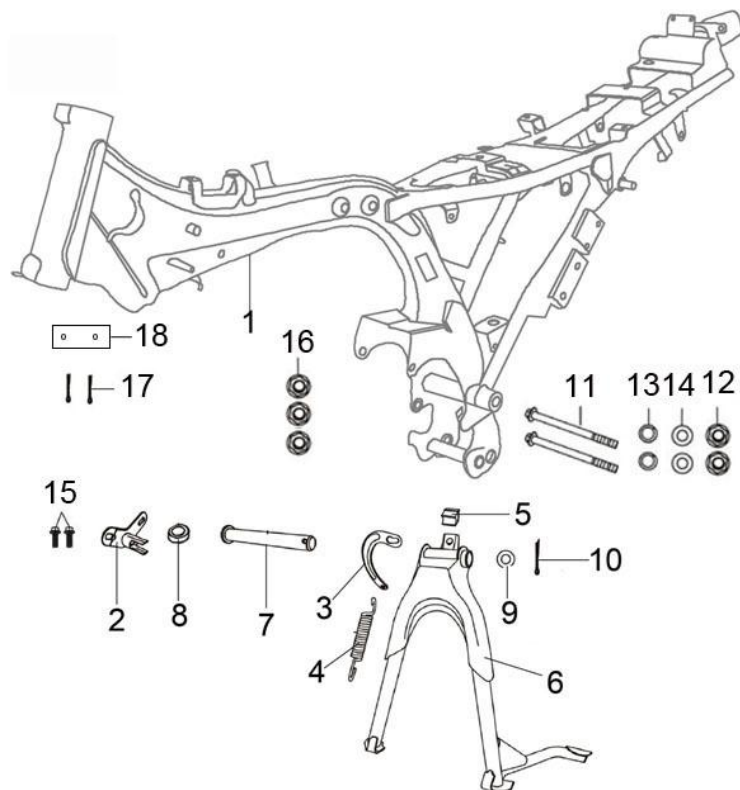
Авторские права на этот каталог принадлежат «Chongqing Yinxiang Motorcycle (Group) Co., Ltd.», КНР, и ОАО «Завод им. В.А.Дегтярева». Прочим лицам и организациям запрещается перепечатывать или копировать любой пункт этого каталога. Организация оставляет за собой право на внесение изменений без оповещения.

ОАО «Завод им. В.А. Дегтярева»
601900г. Ковров, Владимирской обл.,
ул. Труда 4
Управление продаж:
телефон: 4(9232) 9-10-73
факс: 4(9232) 3-01-84

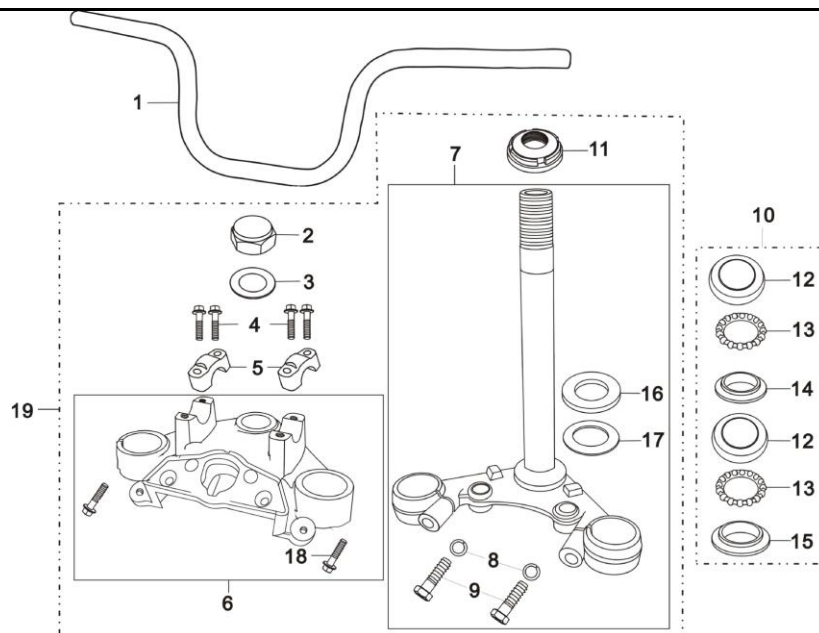
«Yinxiang» Group ОАО «ЗиД»	СОДЕРЖАНИЕ	3
		Стр.
Группа - 1. Рама		4
Группа - 2. Траверса руля		6
Группа - 3. Система рулевого управления		8
Группа - 4. Фара / Указатели поворота передние		9
Группа - 5. Фонарь задний / Указатели поворота задние		10
Группа - 6. Блок приборов		11
Группа - 7. Электрооборудование		12
Группа - 8. Закрытия		14
Группа - 9. Амортизаторы передние		16
Группа - 10. Амортизаторы задние		18
Группа - 11. Щиток передний		19
Группа - 12. Щиток задний		20
Группа - 13. Седло		21
Группа - 14. Бак топливный		22
Группа - 15. Воздушный фильтр		23
Группа - 16. Подножки		24
Группа - 17. Маятник		26
Группа - 18. Глушитель		27
Группа - 19. Рычаг кикстартера / рычаг переключения передач / задний тормоз		28
Группа - 20. Передний тормоз		29
Группа - 21. Колесо переднее		31
Группа - 22. Колесо заднее		32
Группа - 23. Тросы		35
Группа - 24. Комплект замков		36
Группа - 25. Аккумуляторная батарея		37
Группа - 26. Набор инструментов		38
Группа - 27. Двигатель/Карбюратор		39



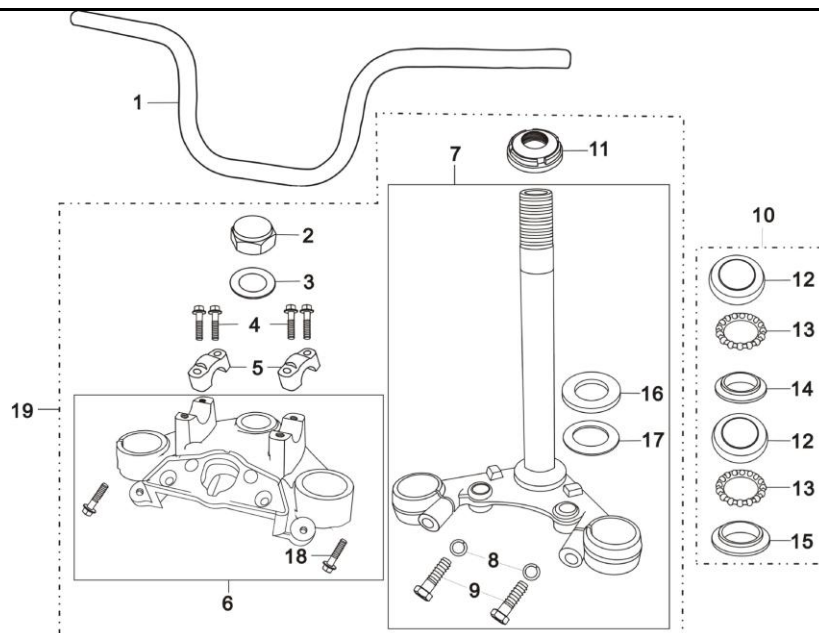
№ позиции	Обозначение		Наименование	Кол.	Прим.
	По каталогу YX150-23	По КД ОАО «ЗиД»			
1	J391A000SQ	442000190001	Рама	1	
2	NCBP157	442000100201	Кронштейн	1	
3	N00P030BX	442000100201	Пластина	1	
4	J39K020	442000100301	Пружина центральной подставки	1	
5		442000100401	Прокладка	1	
6	NCB2A100	442000190101	Центральная подставка	1	
7	NCBH040	442000100501	Ось центральной подставки	1	
8		442000100601	Шайба	1	
9	FB02000LV	442000100701	Шайба 17	1	
10	910030030LV	442000100801	Шплинт 3x30	1	



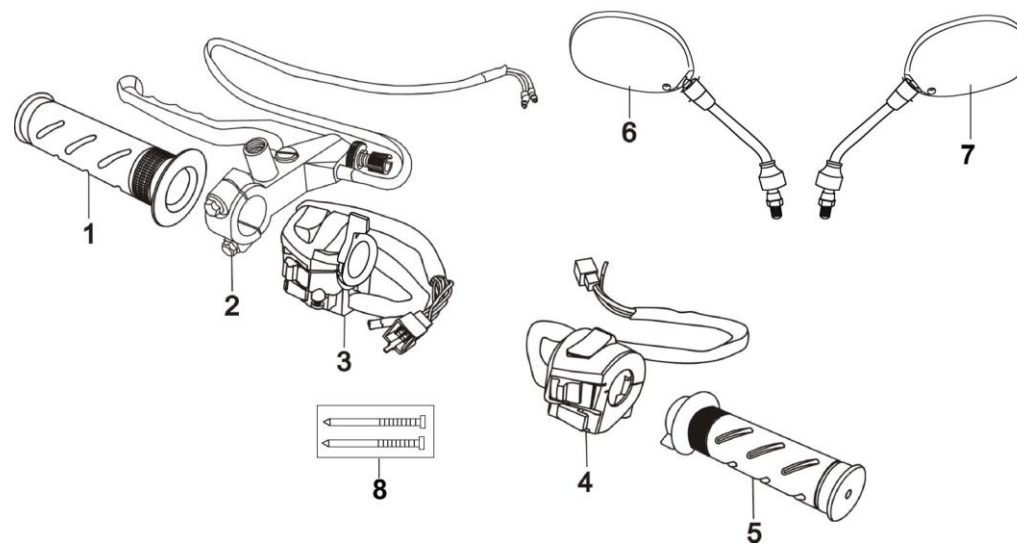
№ позиции	Обозначение		Наименование	Кол.	Прим.
	По каталогу YX150-23	По КД ОАО «ЗиД»			
11	578708120LV	442000100901	Болт М8х110	2	
12	617008000LV	442000101001	Гайка М8	2	
13	930008000LV	442000101101	Шайба пружинная 8	2	
14	971008000LV	442000101201	Шайба 8	2	
15	578706012LV	442000101301	Болт М6х12	2	
16	578306010YH	442000101401	Шайба	3	
17	1261832007	442000101501	Заклепка 3.2х7	2	
18	NCBL000L5002	442000101601	Табличка изготовителя	1	



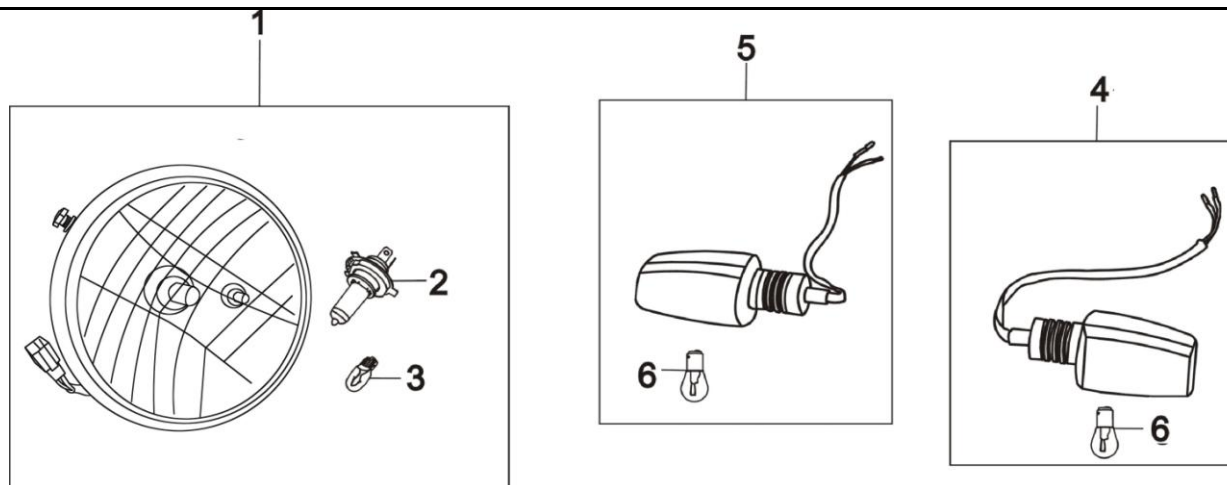
№ позиции	Обозначение		Наименование	Кол.	Прим.
	По каталогу УХ150-23	По КД ОАО «ЗиД»			
1	NCB2A050УН	442000200101	Руль	1	
2	P60B056	442000200201	Гайка траверсы	1	
3	FB02115	442000200301	Шайба	1	
4	578708030	442000200401	Болты М8х30	4	
5	NCB1J001	442000200501	Крышка траверсы верхней	2	
6	P60B060	442000290101	Траверса верхняя	1	
7	P60B05000	442000290201	Траверса нижняя	1	
8	930010000	442000200601	Шайба 10	2	
9	578310040	442000200701	Болты М10х40	2	
10	N00H000	442000290301	Подшипник рулевой колонки в сборе	1	



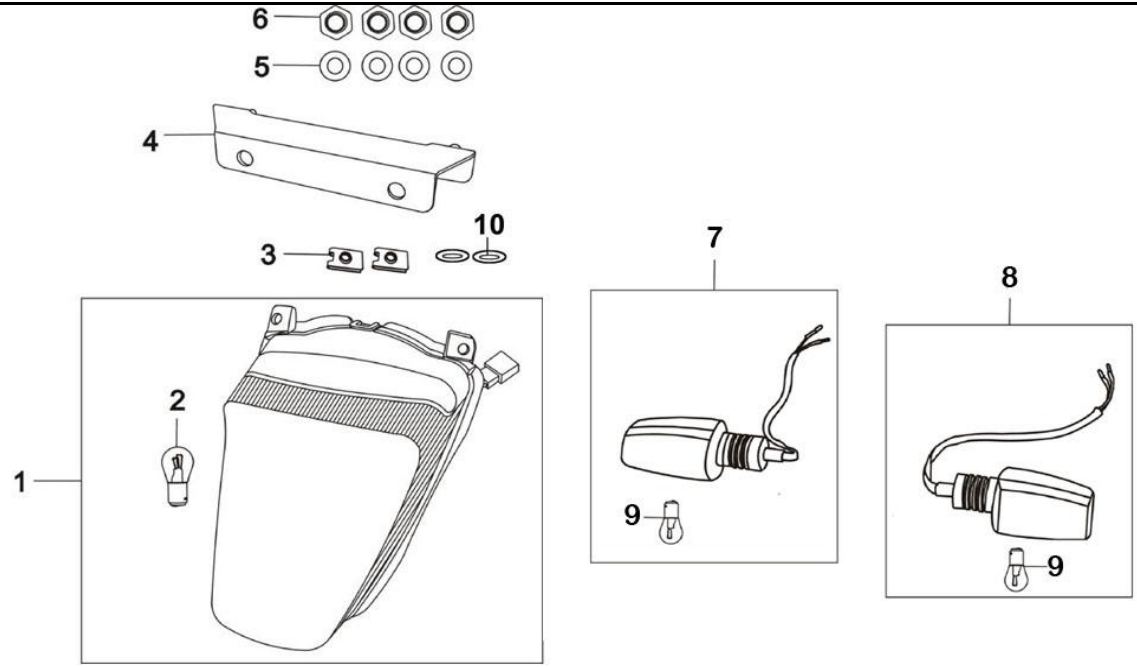
№ позиции	Обозначение		Наименование	Кол.	Прим.
	По каталогу УХ150-23	По КД ОАО «ЗиД»			
11	NCBV053	442000200801	Гайка регулировочная	1	
12	N00H002	442000200901	Чашка шарикоподшипника	2	
13	N00H005	442000290401	Сепаратор с шариками	1	
14	N00H001	442000201001	Крышка верхнего подшипника	1	
15	N00H004	442000201101	Крышка нижнего подшипника	1	
16	N00B051	442000201201	Пылезащитное кольцо	1	
17	N00B058	442000201301	Шайба рулевой колонки	1	
18	578708040	442000201401	Болт М8х40	2	
19	P60B050	442000290501	Траверса в сборе	1	



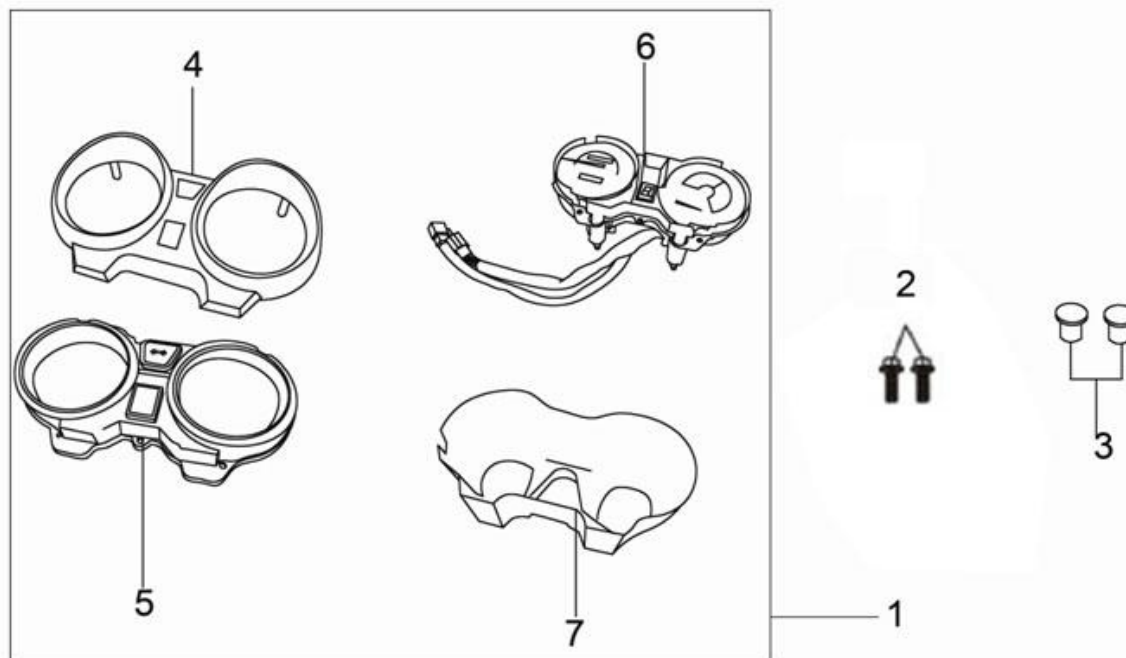
№ позиции	Обозначение		Наименование	Кол.	Прим.
	По каталогу YX150-23	По КД ОАО «ЗиД»			
1	NCBG001	442000300101	Рукоятка левая	1	
2	N003E100	442000390101	Рычаг сцепления	1	
3	N004E070	442000390201	Блок переключателей левый	1	
4	N002E080A	442000390301	Блок переключателей правый	1	
5	NCB1G002	442000390401	Рукоятка правая	1	
6	P60C040	442000390501	Зеркало правое		
7	P60C035	442000390601	Зеркало левое	1	
8	N00G034	442000300201	Болт	1	
				2	



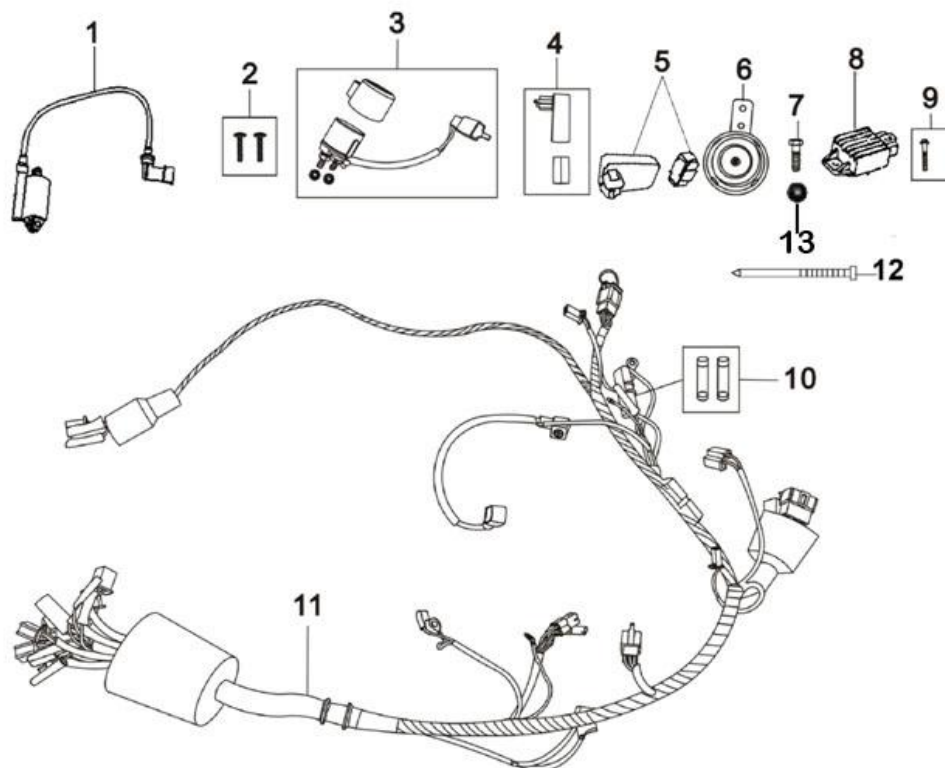
№ позиции	Обозначение		Наименование	Кол.	Прим.
	По каталогу YX150-23	По КД ОАО «ЗиД»			
1	NCB2E140E	442000490101	Передняя фара	1	
2	L00E3500002	442000490201	Лампа 12В, 35/35 Вт	1	
3	L00E3520002	442000490301	Лампа 12В, 5 Вт	1	
4	P60E170YHВX	442000490401	Указатель поворота правый передний	1	
5	P60E180YHВX	442000490501	Указатель поворота левый передний	1	
6		442000490601	Лампа 12В, 10Вт	2	



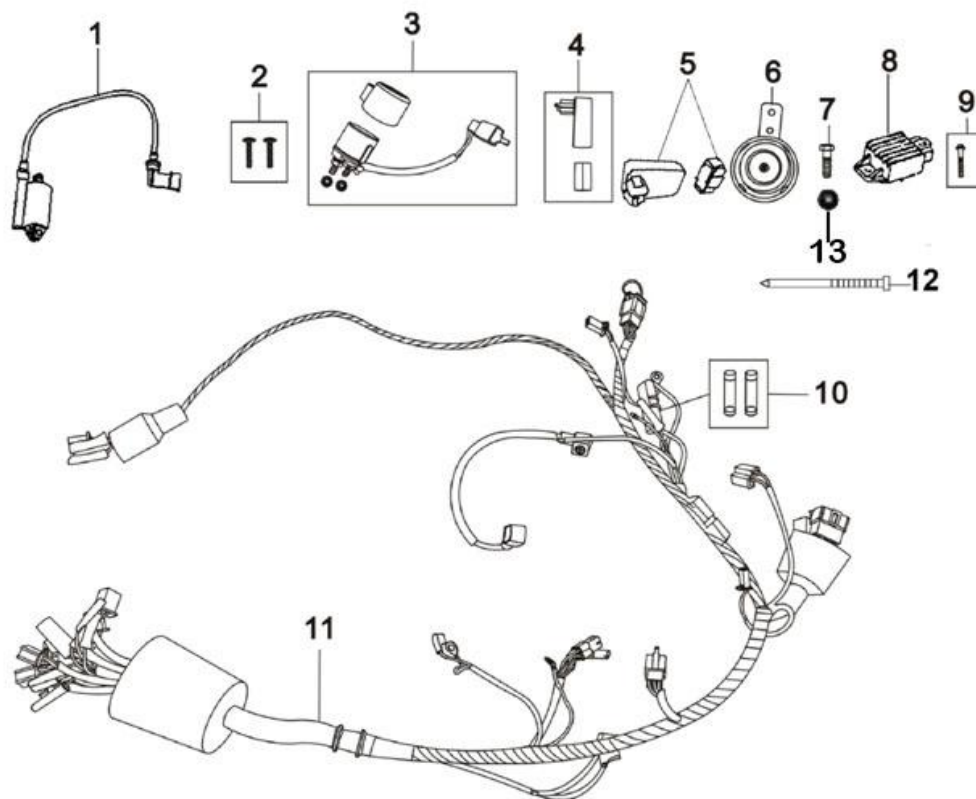
№ позиции	Обозначение		Наименование	Кол.	Прим.
	По каталогу YX150-23	По КД ОАО «ЗиД»			
1	617006000LV	442000590101	Задний фонарь	1	
2	N23E364	442000590201	Лампа 12В, 10 Вт	1	
3	FB08005LV	442000500101	Клипса М4,2х17х11	2	
4	NCBP062	442000500201	Кронштейн крепления фонаря заднего	1	
5	617006000LV	442000500301	Шайба М6	4	
6	960006000LV	442000500401	Гайка М6	4	
7	NCBE190YHВХ	442000590301	Указатель поворота левый задний	1	
8	NCBE200YHВХ	442000590401	Указатель поворота правый задний	1	
9	N56E1351	442000590501	Лампа 12В, 10Вт	2	
10	L001G044	442000500501	Шайба	2	



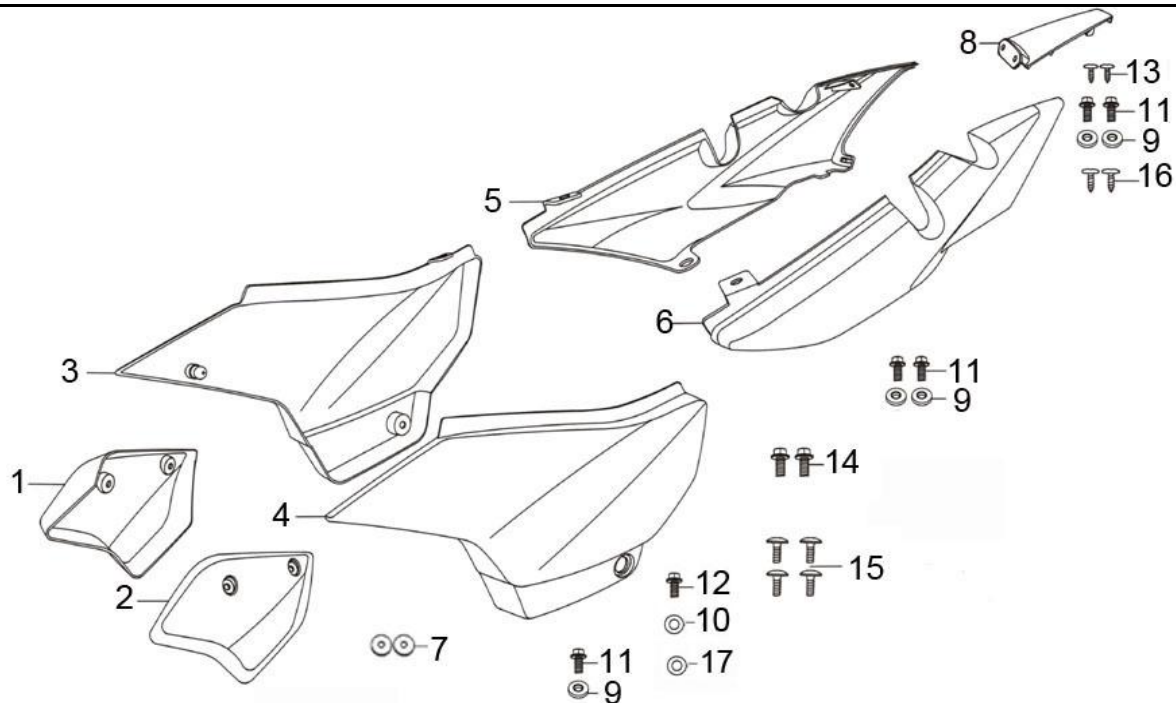
№ позиции	Обозначение		Наименование	Кол.	Прим.
	По каталогу YX150-23	По КД ОАО «ЗиД»			
1	P607E120	442000690101	Блок приборов	1	
2	578708020LV	442000600101	Болт М8х20	2	
3	M852J190	442000600201	Втулка	2	
4	P60E128	442000600301	Крышка верхняя блока приборов	1	
5	J39E129	442000600401	Крышка средняя блока приборов	1	
6	J39E12A	442000690201	Панель блока приборов	1	
7	P60E12001	442000600501	Корпус блока приборов	1	



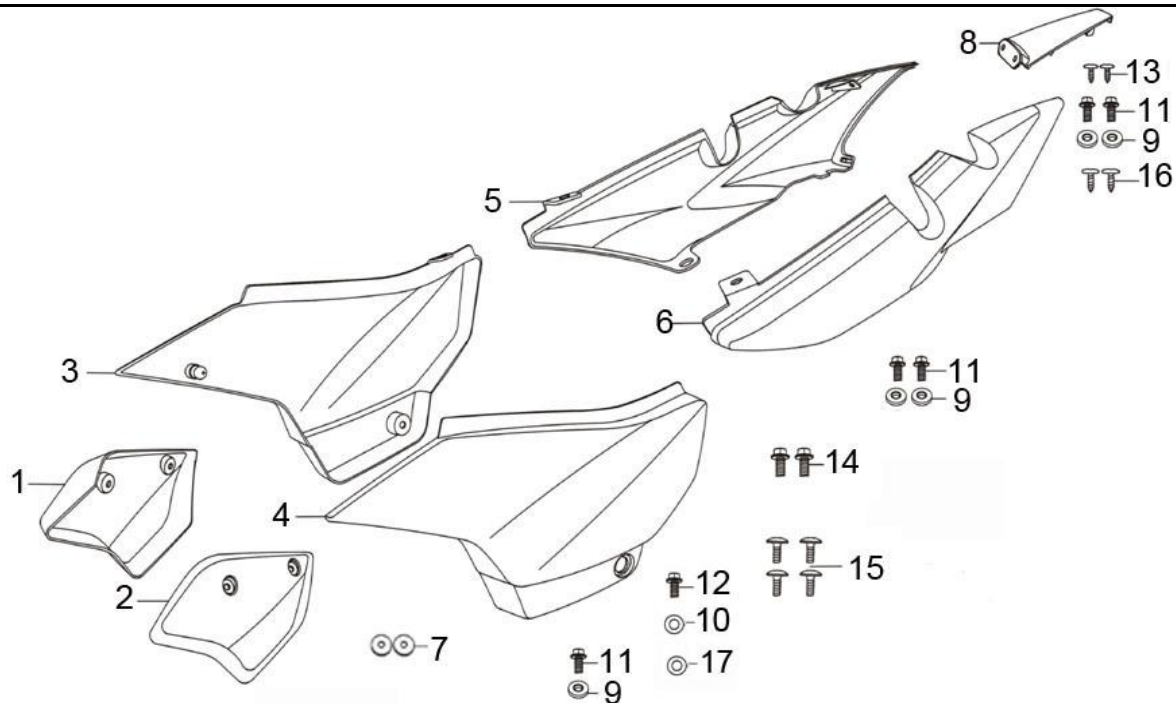
№ позиции	Обозначение		Наименование	Кол.	Прим.
	По каталогу УХ150-23	По КД ОАО «ЗиД»			
1	N00E010	442000790101	Катушка зажигания	1	
2	578305020LV	442000700101	Болт М5х20	2	
3	N006E030	442000790201	Реле стартера	1	
4	L00AE050	442000790301	Коммутатор	1	
5	L006E040	442000790401	Реле указателей поворота	1	
6	PC3E331E	442000790501	Звуковой сигнал	1	
7	578306012LV	442000700201	Болт М6х12	1	



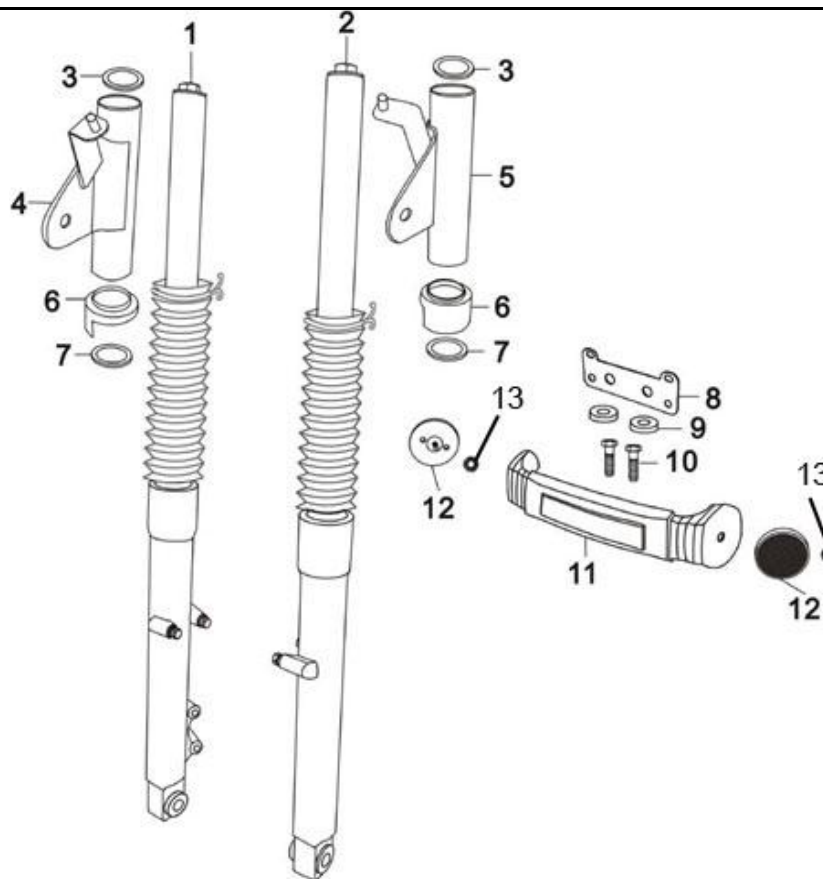
№ позиции	Обозначение		Наименование	Кол.	Прим.
	По каталогу YX150-23	По КД ОАО «ЗиД»			
8	L001E020	442000790601	Регулятор напряжения	1	
9	578306020LV	442000700301	Болт М6х20	1	
10	N00E005	442000790701	Предохранитель (комплект)	2	
11	J392E000	442000790801	Жгут основной	1	
12	P76G035	442000700401	Болт М8х250	6	
13	930006000LV	442000700501	Шайба 6	1	



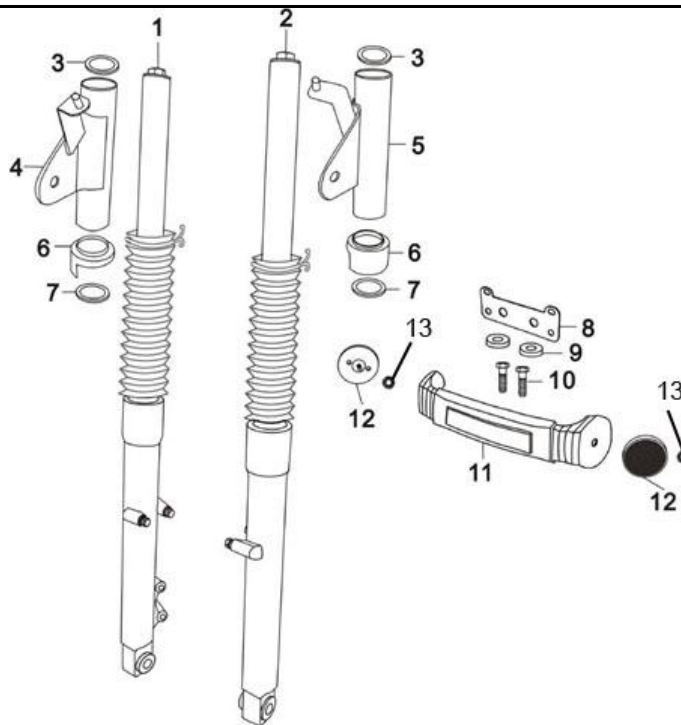
№ позиции	Обозначение		Наименование	Кол.	Прим.
	По каталогу YX150-23	По КД ОАО «ЗиД»			
1	NCBC675Y50L5000	442000800101	Закрытие бензобака правое	1	
2	NCBC680Y50L5000	442000800201	Закрытие бензобака левое	1	
3	NCBC070Y50L5002	442000800301	Закрытие боковое правое	1	
4	NCBC065Y50L5002	442000800401	Закрытие боковое левое	1	
5	NCBC132Y50L5000	442000800501	Закрытие заднее правое	1	
6	NCBC131Y50L5000	442000800601	Закрытие заднее левое	1	
7	M14G075	442000800701	Шайба	2	
8	NCBC085Y50	442000800801	Соединительная планка	1	
9	L001G044	442000800901	Шайба	7	
10	M762G039	442000801001	Шайба	1	



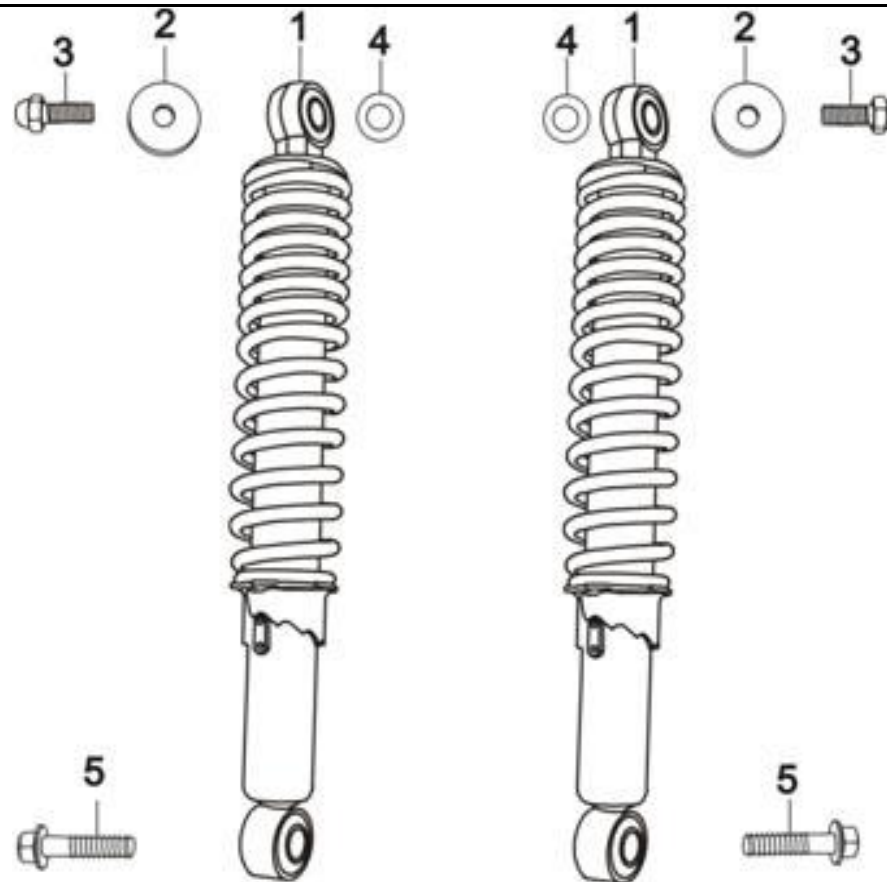
№ позиции	Обозначение		Наименование	Кол.	Прим.
	По каталогу YX150-23	По КД ОАО «ЗиД»			
11	578706020LV	442000801001	Болт М6х20	5	
12	578706016LV	442000801101	Болт М6х16	1	
13	FB01023LV	442000801201	Винт М4,2х13	2	
14	578706025LV	442000801301	Болт М6х25	2	
15	FB01038LV	442000801401	Болт М6х12	4	
16	FB01024LV	442000801501	Винт М4,2х16	2	
17	960006000LV	442000801601	Шайба М6	1	



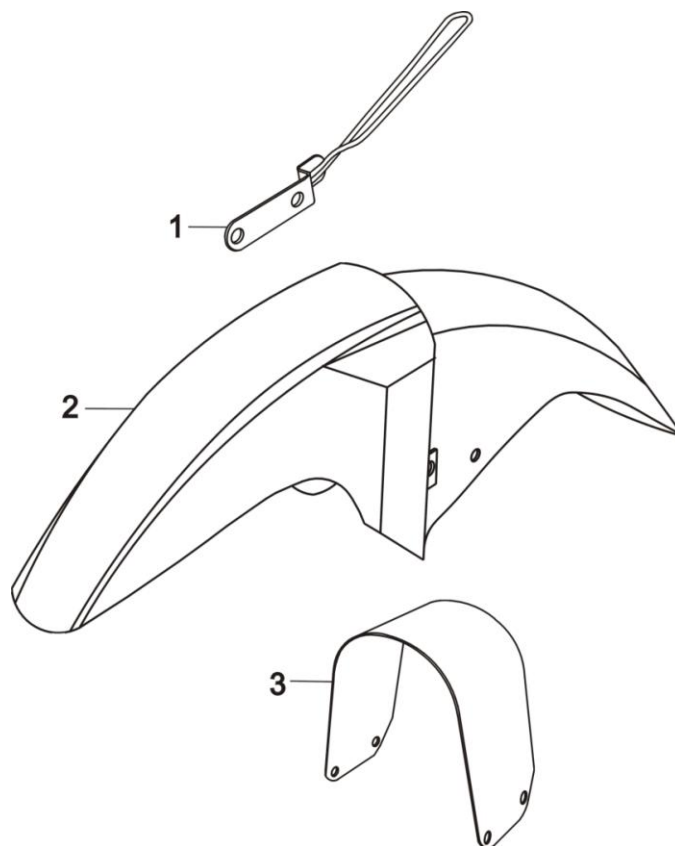
№ позиции	Обозначение		Наименование	Кол.	Прим.
	По каталогу УХ150-23	По КД ОАО «ЗиД»			
1	NCB1B0207G	442000990101	Амортизатор передний правый	1	
2	NCB1B0107G	442000990201	Амортизатор передний левый	1	
3	NCBG120	442000900101	Кольцо держателя фары верхнее	2	
4	P60P0067A	442000900201	Кронштейн фары левый	1	
5	P60P0077A	442000900301	Кронштейн фары правый	1	
6	NCBV024	442000900401	Декоративное кольцо	2	



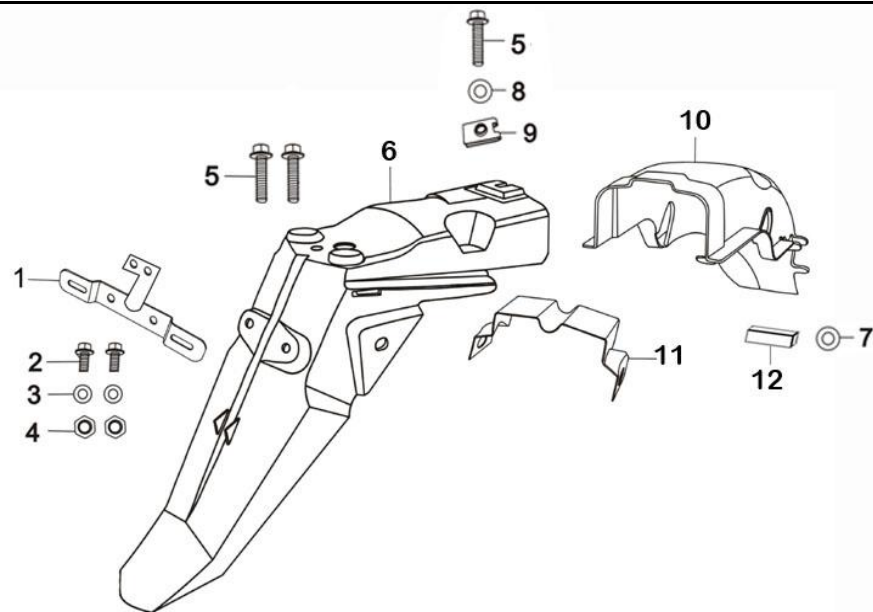
№ позиции	Обозначение		Наименование	Кол.	Прим.
	По каталогу УХ150-23	По КД ОАО «ЗиД»			
7	NCBG121	442000900501	Кольцо держателя фары нижнее	2	
8	NCBP094	442000900601	Кронштейн крепления номера передний	1	
9	N001G118	442000900701	Шайба крепления номера	2	
10	578706016LV	442000900801	Болт	2	
11	NCBL024L5002	442000900901	Передняя декоративная планка	2	
12	J39C360	442000990301	Боковой светоотражатель	2	
13	617706000LV	442000901001	Гайка М6	2	



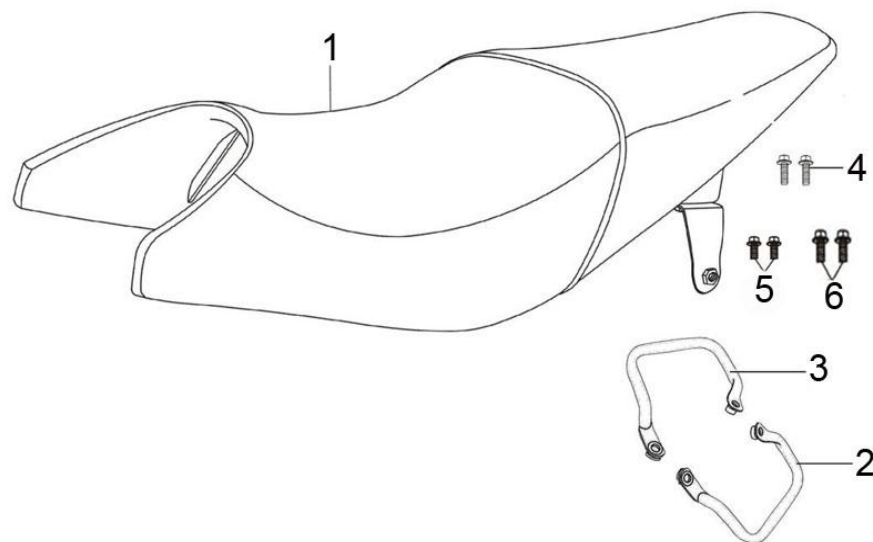
№ позиции	Обозначение		Наименование	Кол.	Прим.
	По каталогу УХ150-23	По КД ОАО «ЗиД»			
1	NCBV070YH	442001090101	Амортизатор задний	2	
2	578710035XYLV	442001000101	Шайба М8	2	
3	971012000LV	442001000201	Болт М8х16	2	
4	FB04029LV	442001000301	Шайба М8	2	
5	960008000LV	442001000401	Болт М10х35	2	



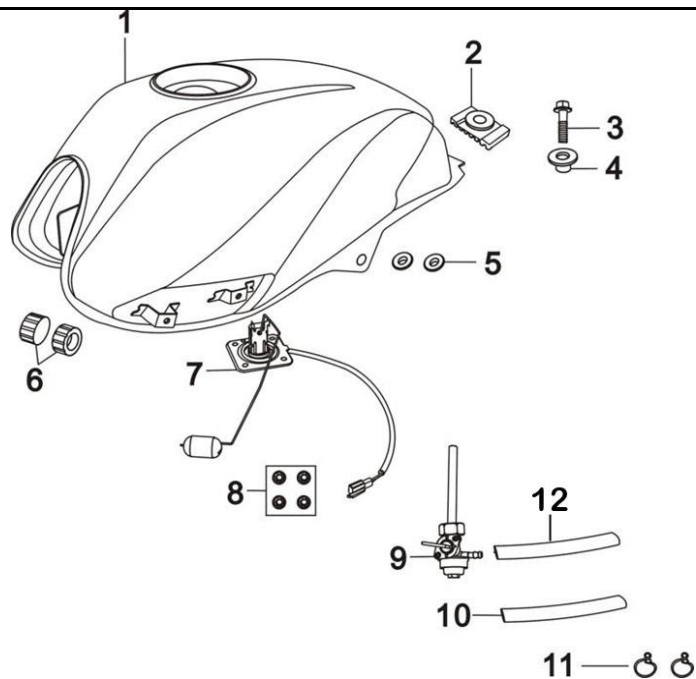
№ позиции	Обозначение		Наименование	Кол.	Прим.
	По каталогу УХ150-23	По КД ОАО «ЗиД»			
1	NCBP096	442001100101	Крепеж щитка переднего	1	
2	NCBC010Y50	442001100201	Щиток передний	1	
3	NCBC013	442001100301	Кронштейн щитка переднего	1	



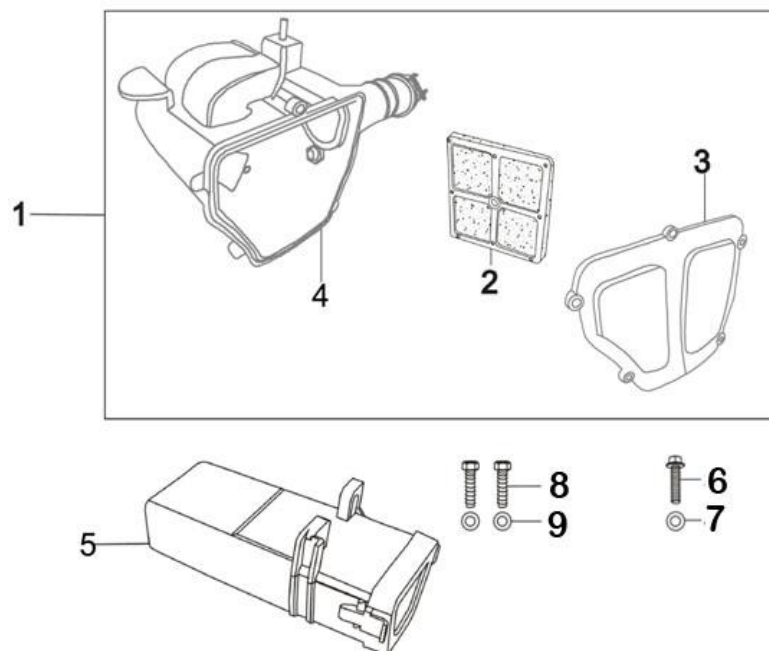
№ позиции	Обозначение		Наименование	Кол.	Прим.
	По каталогу УХ150-23	По КД ОАО «ЗиД»			
1	NCB2P075	442001200101	Кронштейн крепления номерного знака	1	
2	578706016LV	442001200101	Болт М6х16	2	
3	960006000LV	442001200201	Шайба М6	2	
4	617706000LV	442001200301	Гайка М6	2	
5	578306020LV	442001200401	Болт М6х20	3	
6	NCBC017	442001200501	Щиток задний	1	
7	960006000LV	442001200601	Шайба	1	
8	960006000LV	442001200701	Шайба М6	3	
9	FB08001LV	442001200801	Клипса М6	1	
10	NCBC016	442001200901	Подкрылок	1	
11	NCBP059	442001201001	Крепеж заднего щитка	1	
12	J39C370	442001290101	Светоотражатель прямоугольный	1	



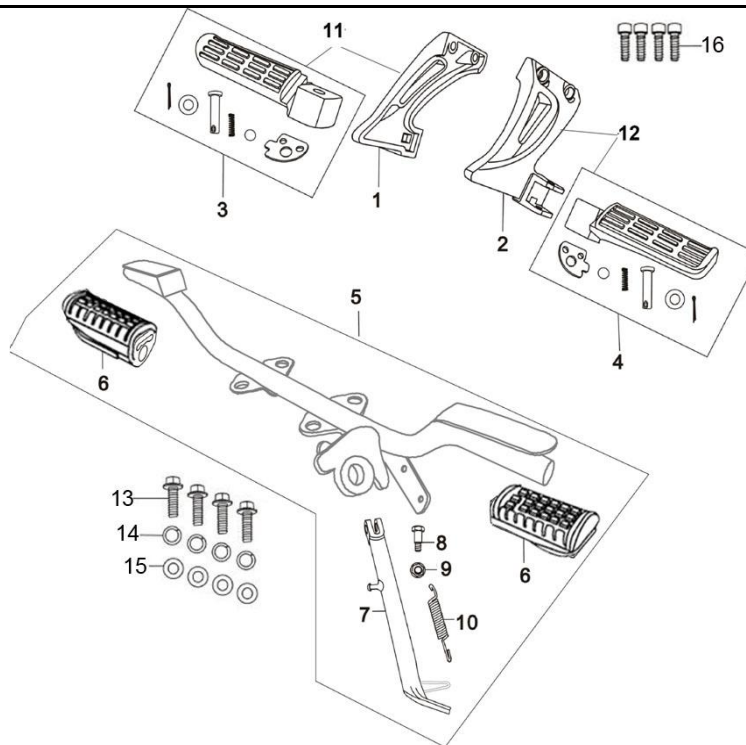
№ позиции	Обозначение		Наименование	Кол.	Прим.
	По каталогу УХ150-23	По КД ОАО «ЗиД»			
1	NCBC005R8	442001390101	Седло	1	
2	NCBA041YH	442001300101	Ручка боковая левая	1	
3	NCBA042YH	442001300201	Ручка боковая правая	1	
4	578708016LV	442001300301	Болт М8х16	2	
5	700008025LV	442001300401	Болт М8х25	2	
6	700008040LV	442001300501	Болт М8х40	2	



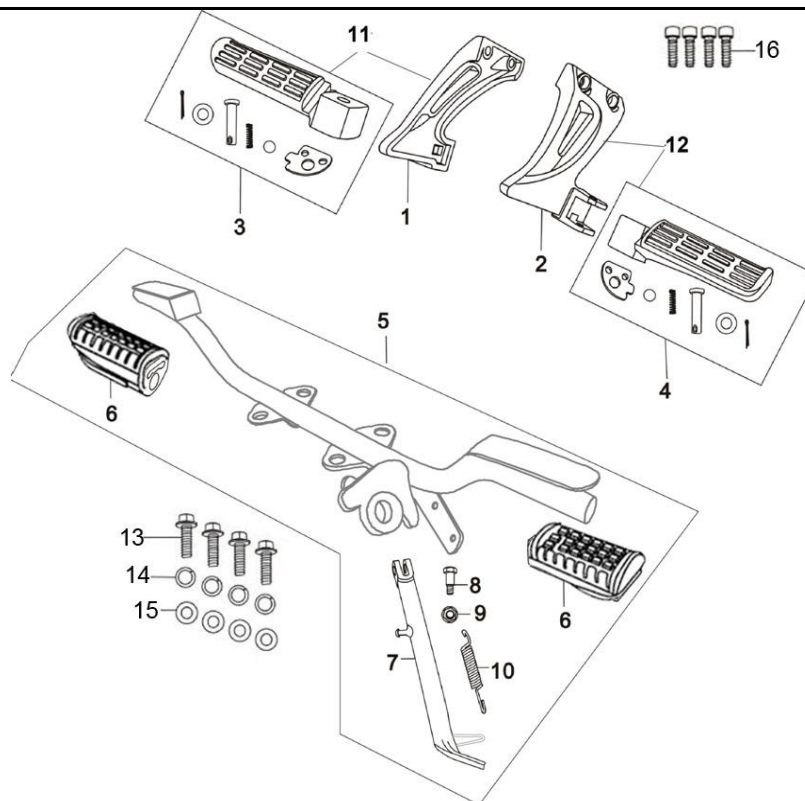
№ позиции	Обозначение		Наименование	Кол.	Прим.
	По каталогу УХ150-23	По КД ОАО «ЗиД»			
1	NCBC000Y50L5002	442001490101	Бак топливный	1	
2	P02G131	442001400101	Пластина бака топливного задняя	1	
3	578708025LV	442001400201	Болт М8х25	1	
4	FB03131	442001400301	Втулка	1	
5	N001G118	442001400401	Шайба бака топливного	2	
6	NCBG147	442001400501	Втулка демпферная	2	
7	NCBE340	442001490201	Датчик уровня топлива	1	
8	617706000LV	442001400601	Гайка М6	4	
9	N00C020	442001490301	Кран топливный	1	
10	PC3G023	442001400701	Трубка отстойника карбюратора	1	
11	FB06007LV	442001400801	Зажим	2	
12	M00G024	442001400901	Трубка топливопровода	1	



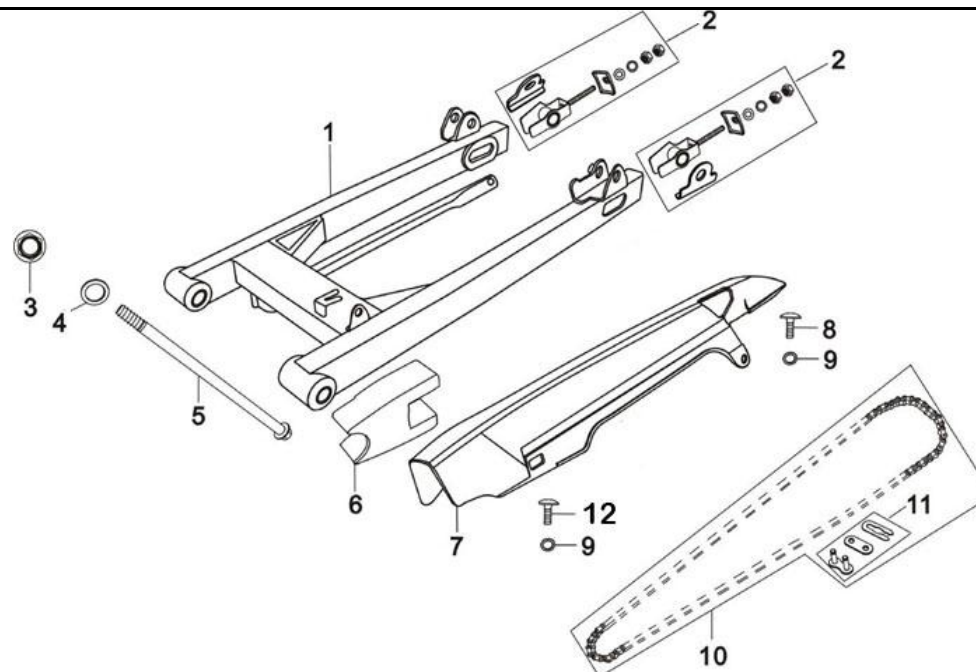
№ позиции	Обозначение		Наименование	Кол.	Прим.
	По каталогу УХ150-23	По КД ОАО «ЗиД»			
1	J391Q020	442001590101	Воздушный фильтр в сборе	1	
2	J391Q024	442001590201	Фильтрующий элемент	1	
3	J391Q029	442001500101	Крышка воздушного фильтра	1	
4	J391Q02201	442001500201	Корпус воздушного фильтра	1	
5	N00C190	442001590301	Ящик для инструментов	1	
6	578306020LV	442001500301	Болт М6х20	1	
7	960006000LV	442001500401	Шайба М6	1	
8	578305020LV	442001500501	Болт М5х20	2	
9	960005000LV	442001500601	Шайба М5	2	



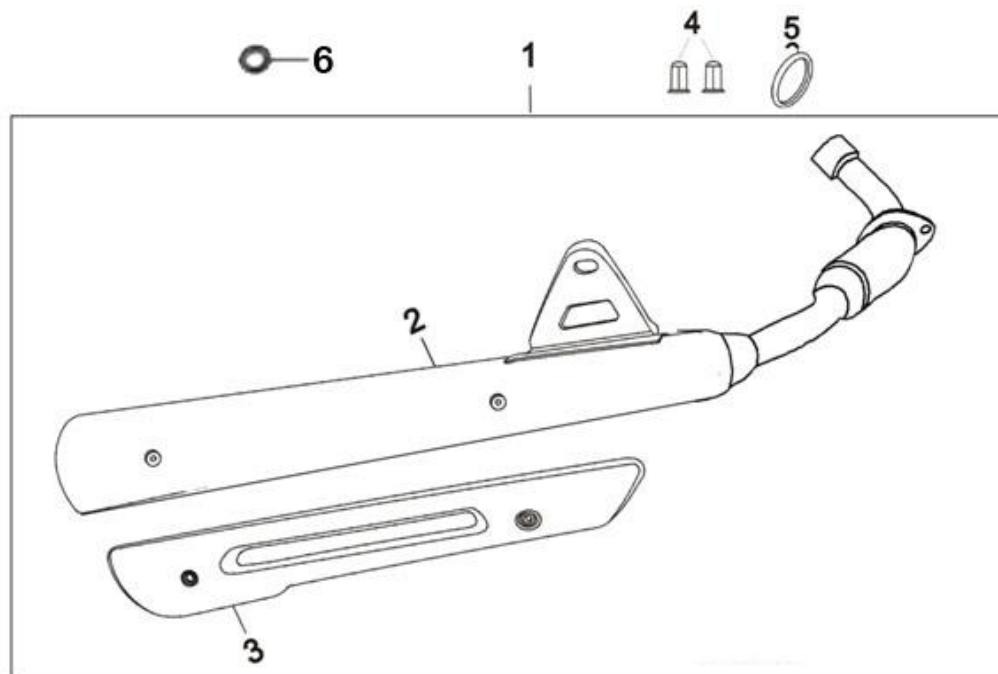
№ позиции	Обозначение		Наименование	Кол.	Прим.
	По каталогу УХ150-23	По КД ОАО «ЗиД»			
1	N69P016	442001600101	Кронштейн подножки пассажира правый	1	
2	N69P017	442001600201	Кронштейн подножки пассажира левый	1	
3	N69A140	442001690101	Подножка пассажира правая	1	
4	N69A150	442001690201	Подножка пассажира левая	1	
5	J391A110LV	442001690301	Подножка водителя в сборе	1	
6	NCBA113	442001600301	Подножка водителя	2	
7	NCBA112	442001600401	Боковой упор	1	
8	FB04281	442001600501	Болт бокового упора	1	
9	617012000	442001600601	Гайка М12	1	
10	NCBK030	442001600701	Пружина бокового упора	1	



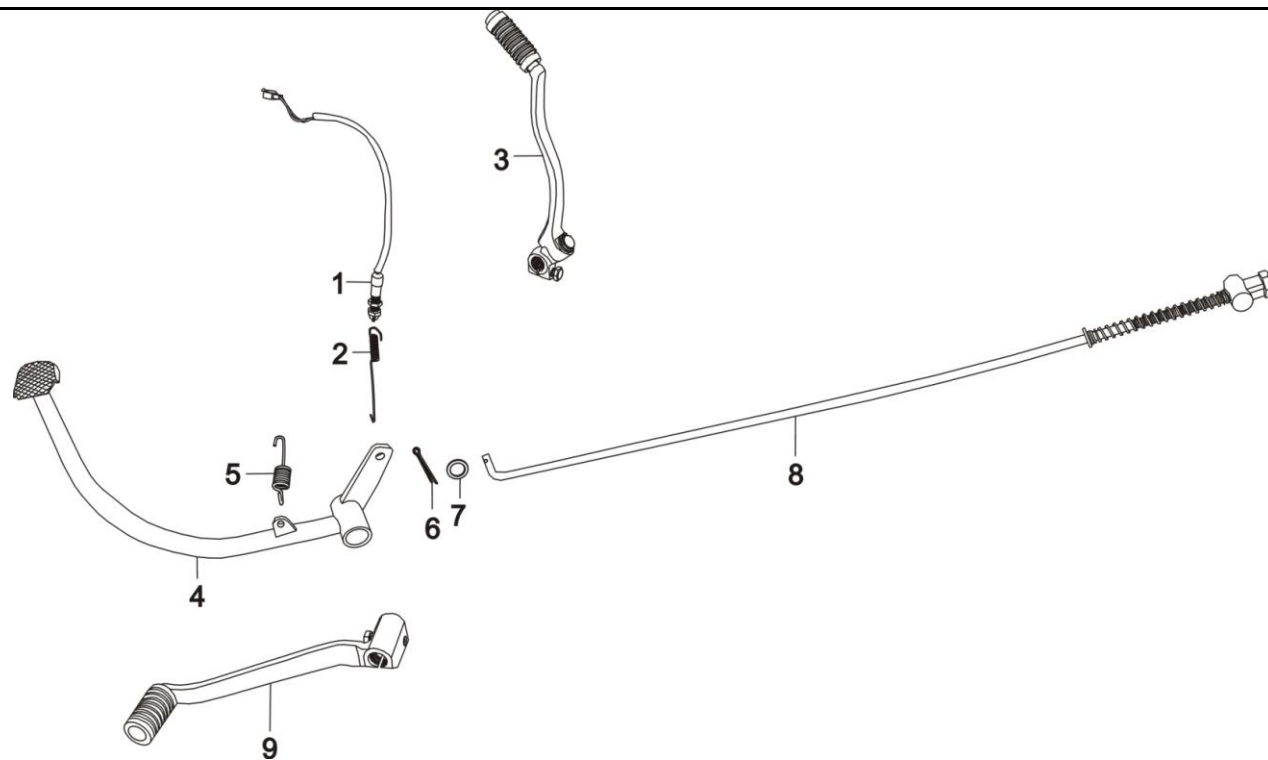
№ позиции	Обозначение		Наименование	Кол.	Прим.
	По каталогу УХ150-23	По КД ОАО «ЗиД»			
11	N69A160	442001690401	Подножка пассажира левая в сборе	1	
12	N69A170	442001690501	Подножка пассажира правая в сборе	1	
13	578308020LV	442001600801	Болт М8х20	4	
14	930008000LV	442001600901	Шайба М8	4	
15	971008000LV	442001601001	Шайба М8	4	
16	700008030LV	442001601101	Болт М8х30	4	



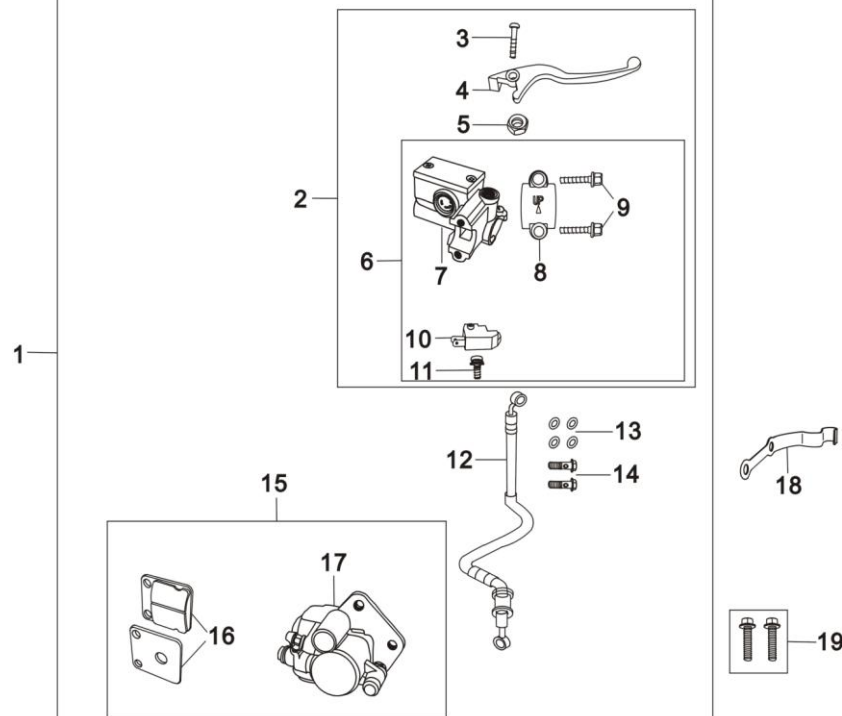
№ позиции	Обозначение		Наименование	Кол.	Прим.
	По каталогу УХ150-23	По КД ОАО «ЗиД»			
1	NCB1A090YH	442001790101	Маятник	1	
2	NCB1D170BX	442001790201	Натяжка цепи	2	
3	618712000XYLV	442001700101	Гайка М12	1	
4	FB02008LV	442001700201	Шайба 12	1	
5	L00PZ088	442001700301	Ось маятника	1	
6	N00G009	442001700401	Направляющая цепи	1	
7	J39C180	442001700501	Кожух цепи	1	
8	578306010LV	442001700601	Болт М6х12	1	
9	960006000LV	442001700701	Шайба 6	2	
10	L00DL63	442001700701	Цепь	1	
11	L00D157	442001790301	Замок цепи	1	
12	578306008LV	442001700801	Болт М6х8	1	



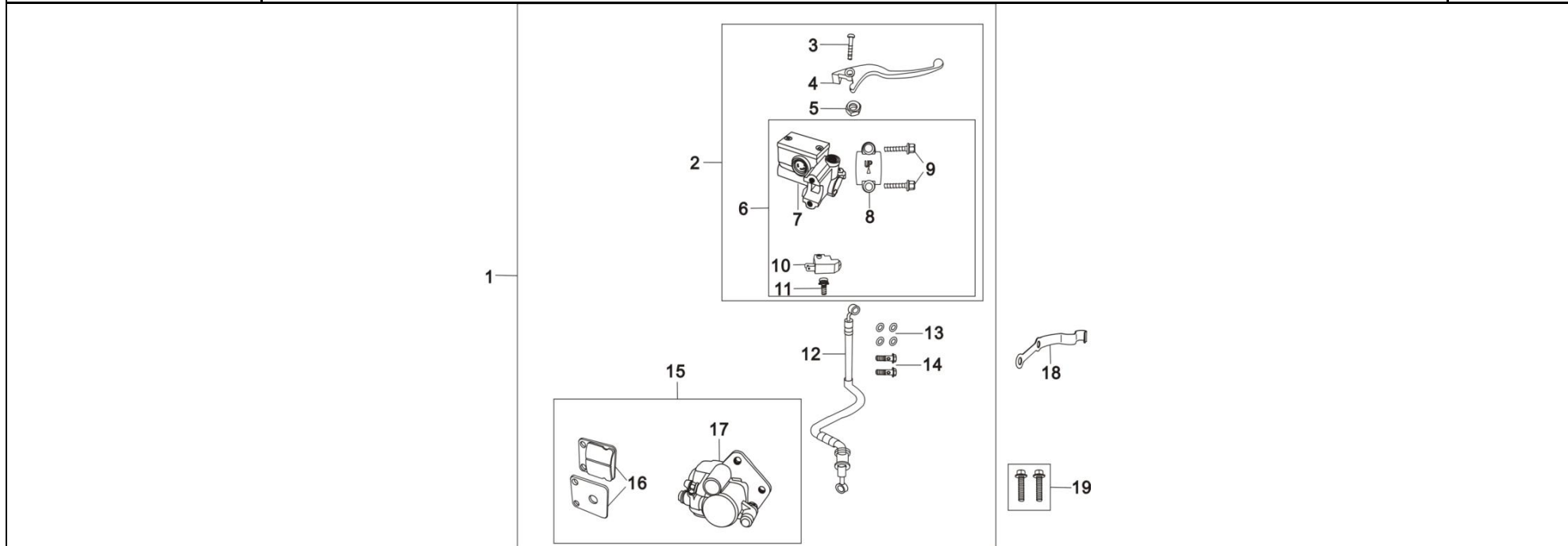
№ позиции	Обозначение		Наименование	Кол.	Прим.
	По каталогу УХ150-23	По КД ОАО «ЗиД»			
1	NCY2Q010	442001890101	Глушитель в сборе	1	
2	NCY2Q01001	442001800101	Глушитель	1	
3	NCY2Q01A	442001800201	Закрытие глушителя	1	
4	FB05022	442001800301	Гайка М8	2	
5	N00Q011	442001800401	Прокладка глушителя	1	
6	971012000LV	442001800501	Шайба М12	1	



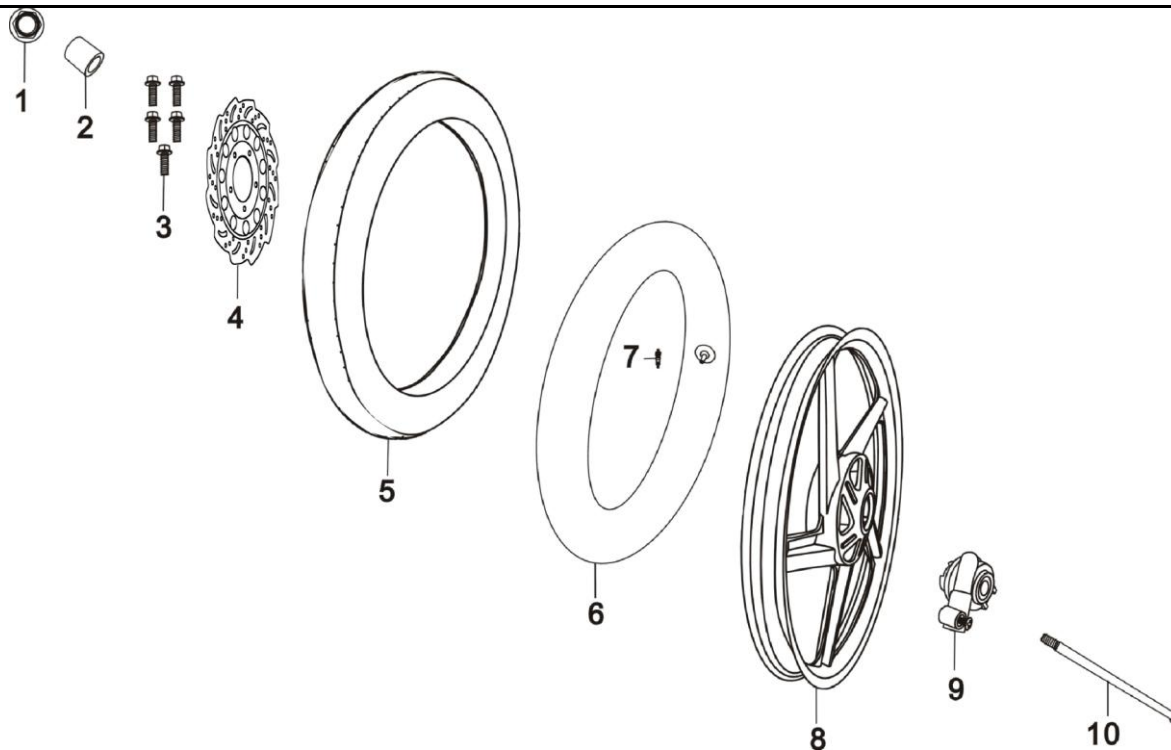
№ позиции	Обозначение		Наименование	Кол.	Прим.
	По каталогу УХ150-23	По КД ОАО «ЗиД»			
1	N00F080	442001990101	Выключатель стоп-сигнала	1	
2	P17K050	442001900101	Пружина	1	
3	L00QD147PSH	442001990201	Рычаг кикстартера в сборе	1	
4	J39D180BCR	442001990301	Рычаг ножного тормоза	1	
5	N00K040	442001900201	Пружина	1	
6	910020020LV	442001900301	Шплинт 2x30	1	
7	971006000LV	442001900401	Шайба 6	1	
8	L00DS16	442001990401	Тяга тормозная	1	
9	L00BX221PSH	442001990501	Рычаг переключения передач	1	



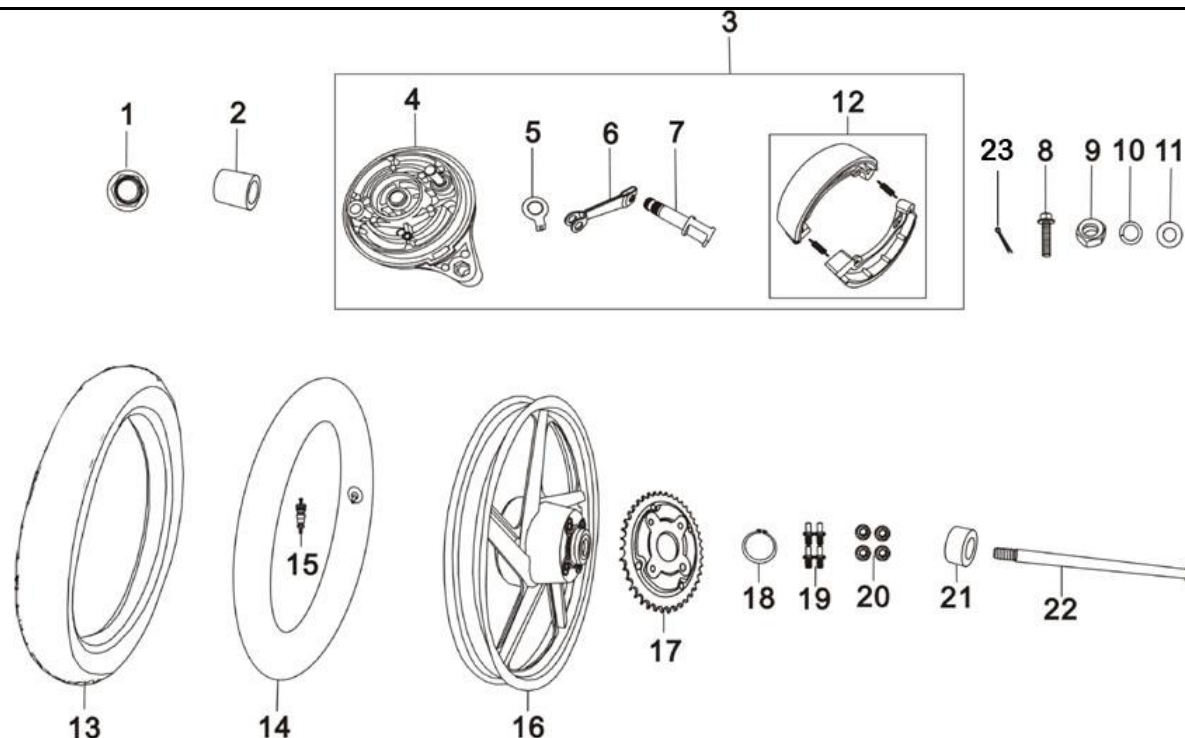
№ позиции	Обозначение		Наименование	Кол.	Прим.
	По каталогу УХ150-23	По КД ОАО «ЗиД»			
1	J39D130YHE	442002090101	Передний тормоз в сборе	1	
2	NCBE110	442002090201	Главный тормозной цилиндр переднего тормоза с рычагом	1	
3	FB04283	442002000101	Болт	1	
4	NCBE11000	442002000201	Рычаг переднего тормоза	1	
5	617706000	442002000301	Гайка М6	1	
6	NCBD136	442002090301	Главный тормозной цилиндр переднего тормоза	1	
7	NCBD13602	442002090401	Главный тормозной цилиндр	1	
8	NCBD133	442002000401	Клипса	1	
9	FB04305LV	442002000501	Болт М6х25	2	



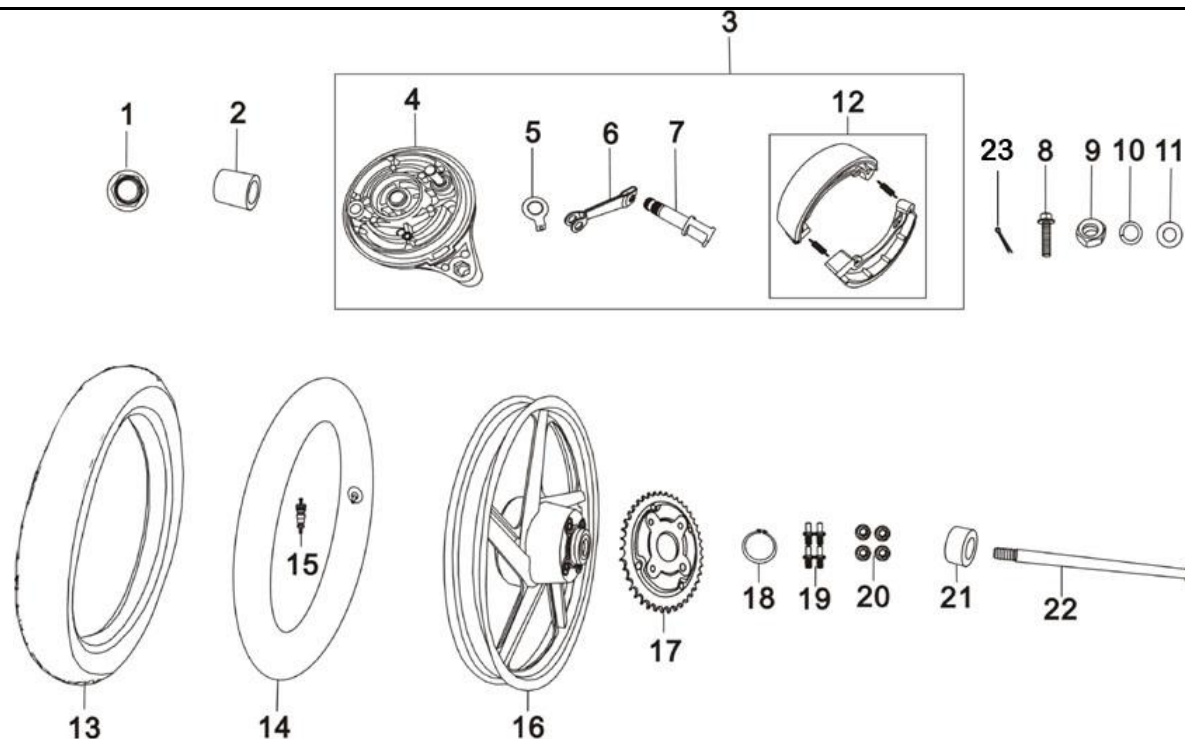
№ позиции	Обозначение		Наименование	Кол.	Прим.
	По каталогу УХ150-23	По КД ОАО «ЗиД»			
10	NCBE112	442002000601	Кронштейн рычага переднего тормоза	1	
11		442002000701	Болт		
12	NCBD135	442002090501	Шланг переднего тормоза	1	
13	FB02116	442002000801	Шайба 6	4	
14	FB04284LV	442002000901	Болт М6х20	2	
15	NCBD138	442002090601	Рабочий тормозной цилиндр переднего тормоза в сборе	1	
16	NCBD13B/NCBD13C	442002090701	Передние тормозные колодки	2	
17	NCBD13Y02	442002001001	Рабочий тормозной цилиндр переднего тормоза	1	
18	NCBP116	442002001101	Кронштейн тормозного шланга	1	
19	578708030	442002001201	Болт М8х30	2	



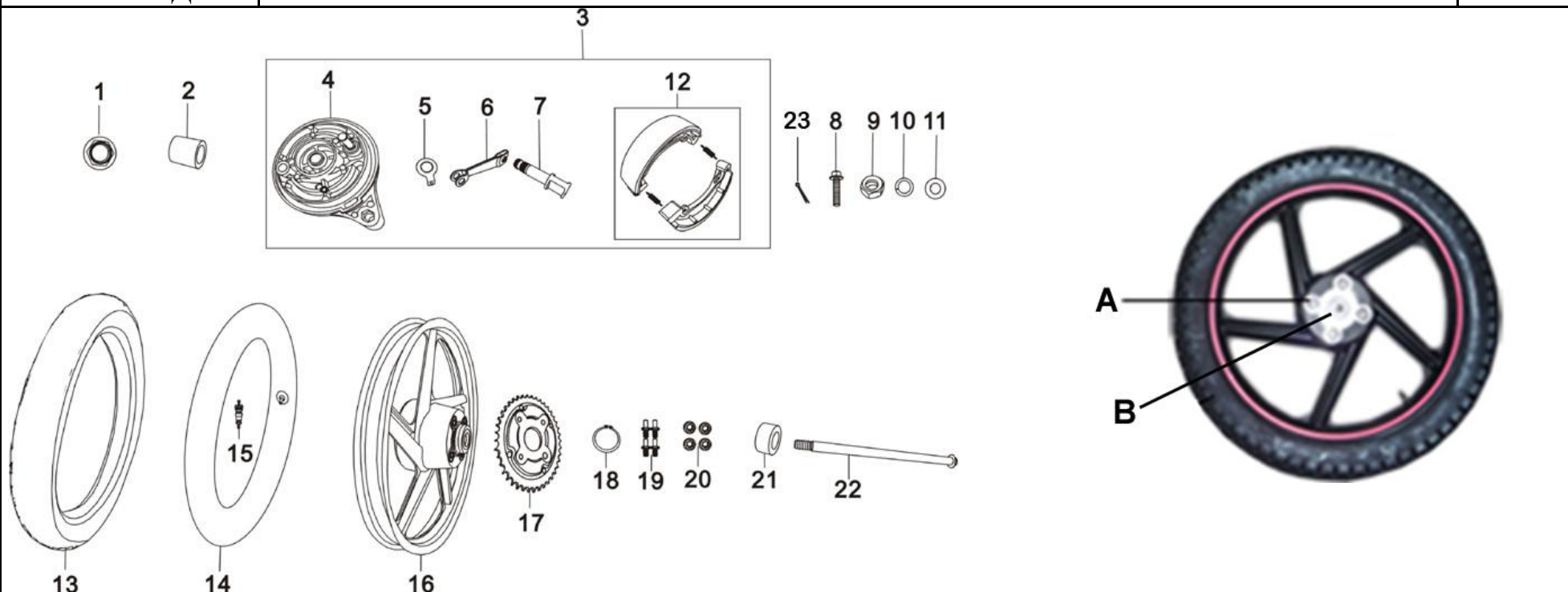
№ позиции	Обозначение		Наименование	Кол.	Прим.
	По каталогу УХ150-23	По КД ОАО «ЗиД»			
1	618712000XYLV	442002100101	Гайка М12	1	
2	P60J030	442002100201	Втулка переднего колеса	1	
3	578706020	442002100301	Болт М6х20	5	
4	NCBD131	442002100401	Тормозной диск переднего тормоза	1	
5	NCB1D050	442002190101	Шина переднего колеса 3,00-18	1	
6	N00D040	442002190201	Камера переднего колеса R18	1	
7	M00D043	442002190301	Ниппель	1	
8	NCB1D020YH	442002190401	Диск переднего колеса	1	
9	P02D160YH	442002190501	Редуктор спидометра	1	
10	L00LZ066	442002101001	Ось переднего колеса	1	



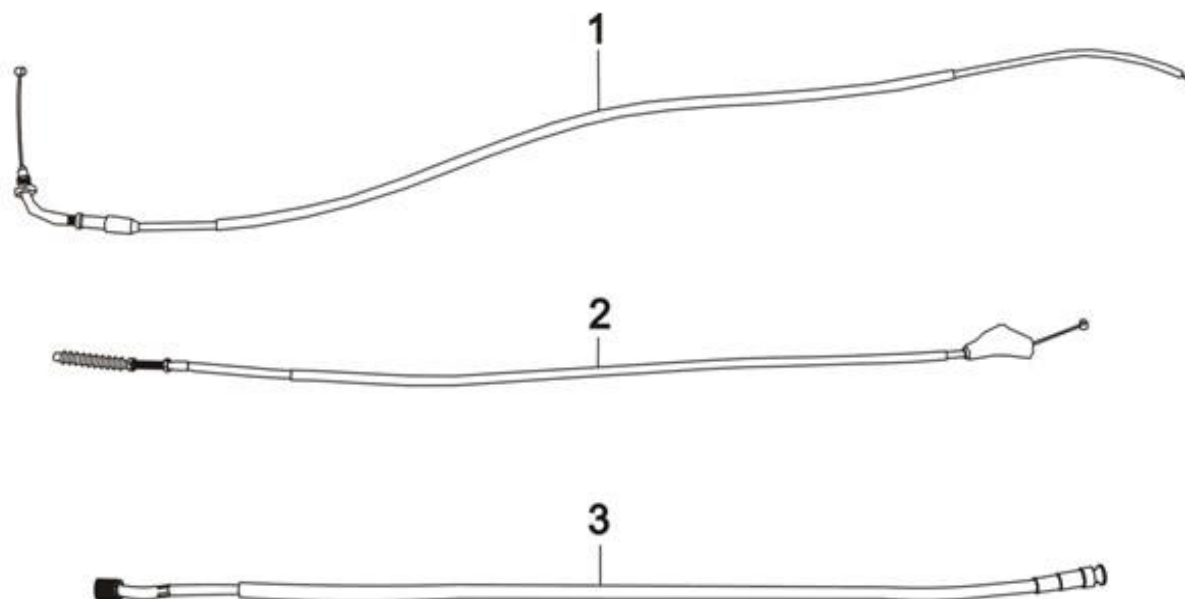
№ позиции	Обозначение		Наименование	Кол.	Прим.
	По каталогу УХ150-23	По КД ОАО «ЗиД»			
1	618714000LV	442002200101	Гайка М14	1	
2	N24J040	442002200201	Втулка заднего колеса левая	1	
3	N002D110УН	442002290101	Задний тормозной механизм в сборе	1	
4	N00D11668	442002290201	Основание тормозных колодок	1	
5	N00D115	442002200301	Указатель степени износа	1	
6	N00D114	442002200401	Рычаг тормозной заднего колеса	1	
7	N00D113	442002200501	Ось рычага	1	
8	FB04011LV	442002200601	Болт М8х30	1	
9	617008000LV	442002200701	Гайка М8	1	
10	930008000LV	442002200801	Шайба М8	1	



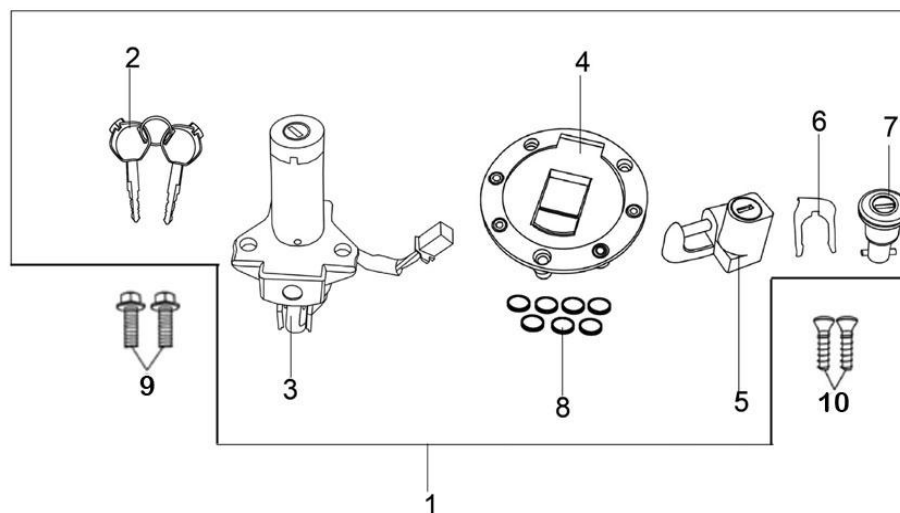
№ позиции	Обозначение		Наименование	Кол.	Прим.
	По каталогу УХ150-23	По КД ОАО «ЗиД»			
11	971010000LV	442002200901	Шайба М10	1	
12	N00D111	442002290301	Задние тормозные колодки	2	
13	NCB1D070	442002201001	Шина заднего колеса 3,25-18	1	
14	N00D060	442002201101	Камера заднего колеса	1	
15	M00D043	442002290401	Ниппель	1	
16	NCB1D030УН	442002290501	Диск заднего колеса	1	
17	N005D1527A	442002201201	Звездочка	1	
18	N005D1527A	442002201301	Кольцо	1	
19	FB04014LV	442002290601	Шпилька звездочки 10×1.25×37	4	
20	617710000XYLV	442002201401	Втулка	4	



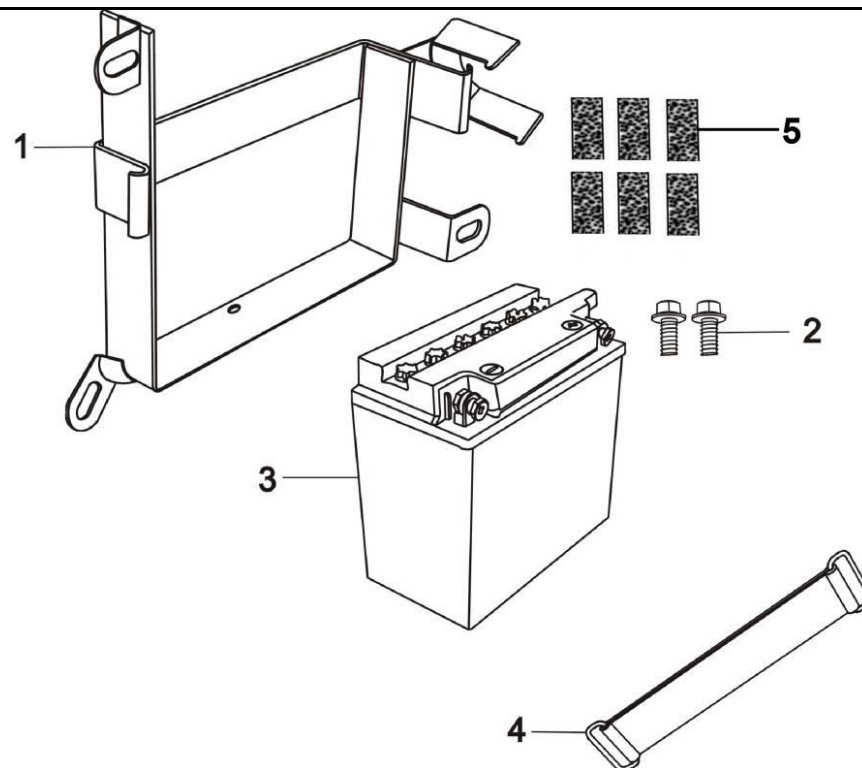
№ позиции	Обозначение		Наименование	Кол.	Прим.
	По каталогу УХ150-23	По КД ОАО «ЗиД»			
21	N00J040	442002201501	Втулка заднего колеса правая	1	
22	L00LZ048	442002201601	Ось заднего колеса	1	
23	910020020LV	442002201701	Шплинт 2x30	1	
A		442002201801	Втулка демпферная	4	
B		442002201901	Сальник	2	



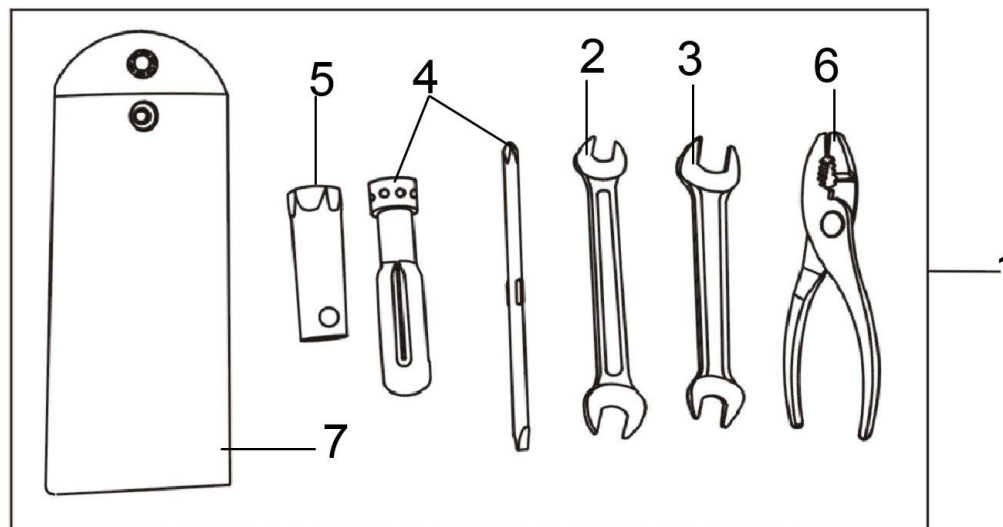
№ позиции	Обозначение		Наименование	Кол.	Прим.
	По каталогу УХ150-23	По КД ОАО «ЗиД»			
1	NCYF020LV	442002390101	Трос дросселя	1	
2	J39F010LVT	442002390201	Трос сцепления	1	
3	NCBF040LVT	442002390301	Трос спидометра	1	



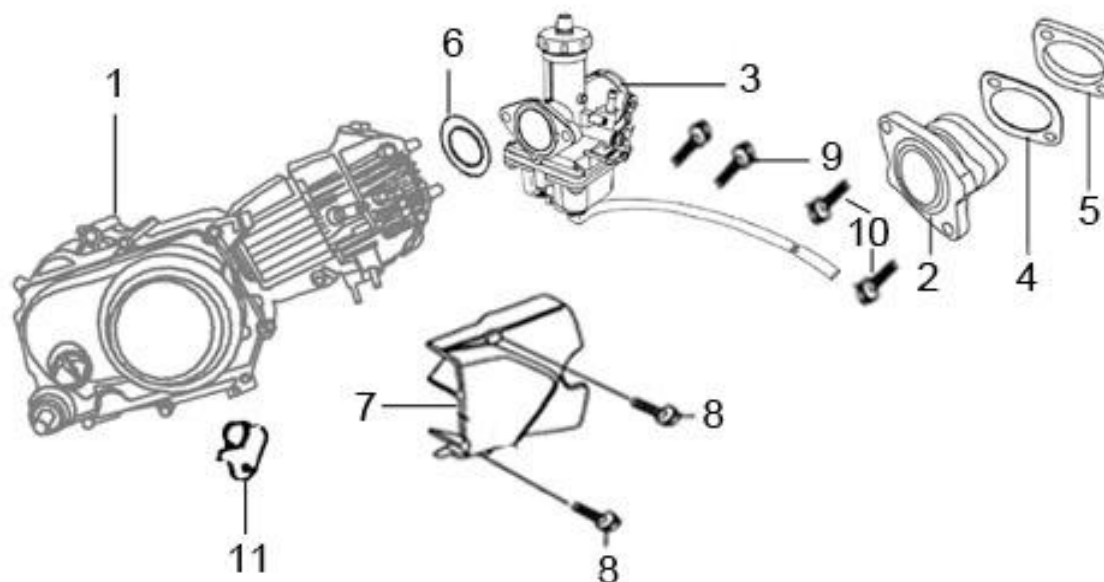
№ позиции	Обозначение		Наименование	Кол.	Прим.
	По каталогу УХ150-23	По КД ОАО «ЗиД»			
1	NCBK000BB	442002490101	Комплект замков	1	
2	NCBK000BB-01	442002400101	Ключ	1	
3	NCBK000BB-02	442002490201	Замок зажигания	1	
4	NCBK000BB-03	442002490301	Замок бака топливного	1	
5	NCBK000BB-04	442002490401	Замок шлема	1	
6	NCBK000BB-05	442002400201	Фиксатор замка	1	
7	NCBK000BB-06	442002490501	Замок багажника	1	
8	PC3C904	442002400301	Декоративная кнопка	7	
9	578708020LV	442002400401	Болт М8х20	2	
10	819006010LV	442002400501	Винт М6х10	2	
11	NCBK000BB-01/ NCBK000BB-02	442002490501	Замок зажигания, комплект	-	
12	NCBK000BB-03/ NCBK000BB-04/ NCBK000BB-05/ NCBK000BB-06/ PC3C904	442002490601	Комплект замков	-	



№ позиции	Обозначение		Наименование	Кол.	Прим.
	По каталогу УХ150-23	По КД ОАО «ЗиД»			
1	NCBP0437G	442002590101	Фиксатор аккумуляторной батареи	1	
2	578706012LV	442002500101	Болт М6х12	2	
3	L00ED87EL	442002500201	Аккумуляторная батарея	1	
4	N001G036	442002500301	Ремень крепления аккумуляторной батареи	1	
5	L003N210	442002500401	Прокладка	6	



№ позиции	Обозначение		Наименование	Кол.	Прим.
	По каталогу УХ150-23	По КД ОАО «ЗиД»			
1	N00N000CX	442002690101	Набор инструментов	1	
2	L00N003CX	442002600101	Гаечный ключ 8x10	1	
3	L00N008CX	442002600201	Гаечный ключ 12x14	1	
4	L00N002CX	442002600301	Двухсторонняя отвертка	1	
5	L00N001CX	442002600401	Торцевой ключ	1	
6	L00N005CX	442002600501	Плоскогубцы	1	
7	L00N006	442002600601	Сумка для инструмента	1	



№ позиции	Обозначение		Наименование	Кол.	Прим.
	По каталогу УХ150-23	По КД ОАО «ЗиД»			
1	211C08YHCAU	442002790101	Двигатель YINXIANG, 162FMG	1	
2	L00JQ401YGH	442002700101	Патрубок карбюратора	1	
3		442002790201	Карбюратор PZ27	1	
4	D00C039	442002700301	Прокладка карбюратора	1	
5	D001B014	442002700401	Прокладка карбюратора	1	
6	D001C059	442002700501	Прокладка карбюратора	1	
7	L00WG13YH	442002700601	Крышка цепи	1	
8	96006028BCR	442002700701	Болт М6х30	2	
9	96006025BCR	442002700801	Болт М6х25	2	
10	96006030BCR	442002700901	Болт М6х30	2	
11	D00L191BX	442002701001	Кронштейн	1	