

Правила эксплуатации и ухода за мебелью.

1. Мебель должна быть использована только по своему прямому назначению, в соответствии с её функциональными характеристиками.
2. Мебель должна храниться и эксплуатироваться в закрытых отапливаемых помещениях при температуре не ниже +2°C и относительной влажности воздуха от 45 до 70%.
3. При установке изделий мебели в непосредственной близости от нагревательных и отопительных приборов их поверхности во время эксплуатации должны быть защищены от нагрева. Температура нагрева элементов мебели не должна превышать 40°C.
4. При ослаблении крепления соединений необходимо периодически подтягивать винты, шурупы, стяжки и т.п.
5. Поверхности изделий следует предохранять от различных растворителей, кислот, щелочей и механических повреждений.
6. Поверхности изделий можно освежить, применяя специальные составы, которые имеются в хозяйственных магазинах. Не допускается применение соды, порошков и других материалов, не предназначенных для ухода за мебелью.
7. Помните, что сохранность и долговечность изделия зависит не только от его конструкции и качества материалов, но и от правильной эксплуатации и ухода за ним.
8. В целях безопасности, не разрешайте детям забираться на стол и виснуть на двери.

Гарантийный талон



Декларация о соответствии: ЕАЭС № RU Д-RU.РА01.В.20938/21
Действительна по 21.07.2026г.

1. Предприятие-изготовитель гарантирует соответствие изделия требованиям ТРТС 025/2012 ГОСТ 16371-2014 при соблюдении условий транспортирования, сборки и эксплуатации.
Гарантийный срок эксплуатации-24 месяца. Срок исчисляется со дня передачи мебели потребителю. Если день передачи установить невозможно, гарантийный срок исчисляется со дня изготовления мебели. Дефекты производственного характера, обнаруженные в течение гарантийного срока, устраняются за счёт предприятия - изготовителя.
2. Изделие снимается с гарантийного обслуживания в следующих случаях:
 - если имеет следы постороннего вмешательства или была попытка ремонта;
 - если обнаружены несанкционированные изменения конструкции изделия;
 - если изделие эксплуатировалось не в соответствии со своим целевым назначением или в условиях, для которых оно не предназначено.
3. Гарантия не распространяется на изделие, имеющее следующие повреждения:
 - механические;
 - вызванные стихией, пожаром, бытовыми факторами;
 - вызванные попаданием на поверхность изделий едких веществ и жидкостей.

Срок службы изделия - 5 лет.

ДАТА ВЫПУСКА " ____ " ____ 202 г.

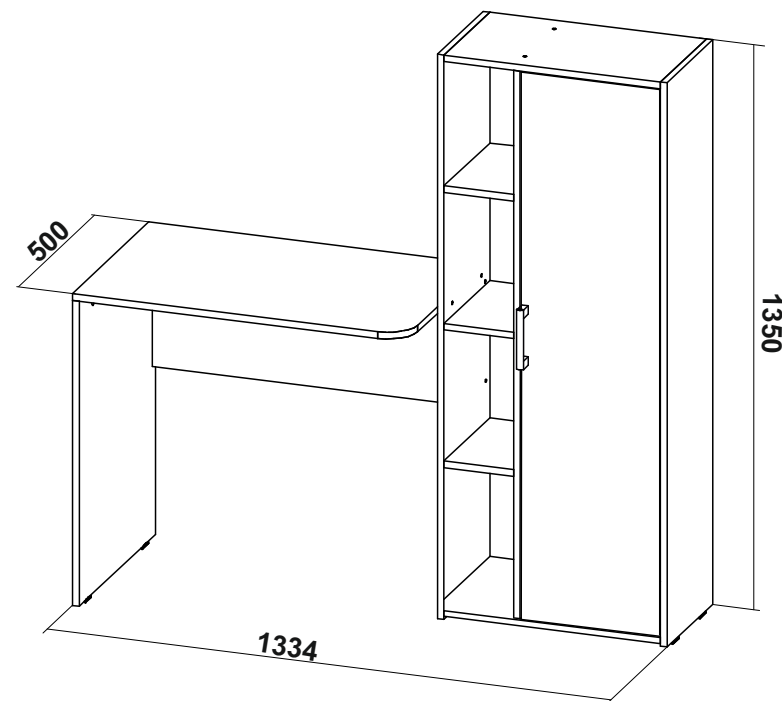
ДАТА ПРОДАЖИ " ____ " ____ 202 г.

ШТАМП МАГАЗИНА

Версия 2024(1)

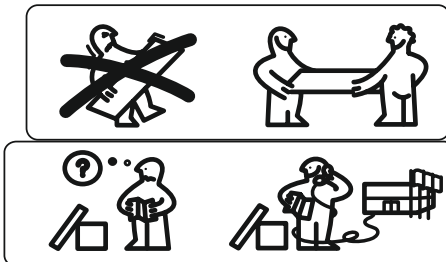
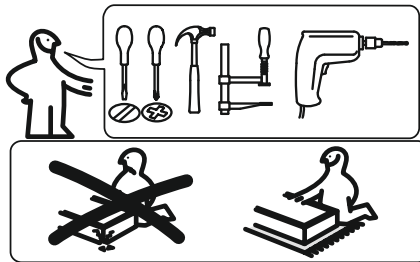
Изготовлено для: ООО Торговый Дом Три Я, Россия, 347360 Ростовская обл. г. Волгодонск, ул. Портовая 1

Стол письменный «Бейли»



ПАСПОРТ И СХЕМА СБОРКИ

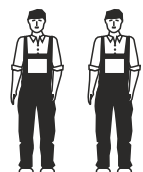
Изготовитель: ООО «Премьер Мебель», Россия, 347386 Ростовская обл. г. Волгодонск ул. Гаражная, дом 147.



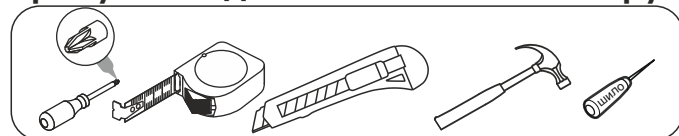
Сборку рекомендуется производить с помощью специалиста.
 Упаковку с этикеткой сохранять до конца сборки!
 Предприятие оставляет за собой право вносить некоторые конструктивные изменения, не ухудшающие внешний вид и не влияющие на функциональные свойства изделия.

Состав изделия

№	Наименование детали	Кол-во	Пакет
1	Бок стола 730x500	1	1
2	Бок пенала левый 1350x300	1	
3	Бок пенала средний 1313x300	1	
4	Бок пенала правый 1350x300	1	
5	Крышка стола 800x500	1	
6	Распорка стола 780x400	1	
7	Горизонт шкафа 518x300	2	
8	Горизонт пенала 150x300	3	
9	Полка шкафа 348x280	3	
10	Дверь 1307x346	1	
11	Задняя стенка ДВП 1340x381	1	
	Фурнитурный пакет	1	

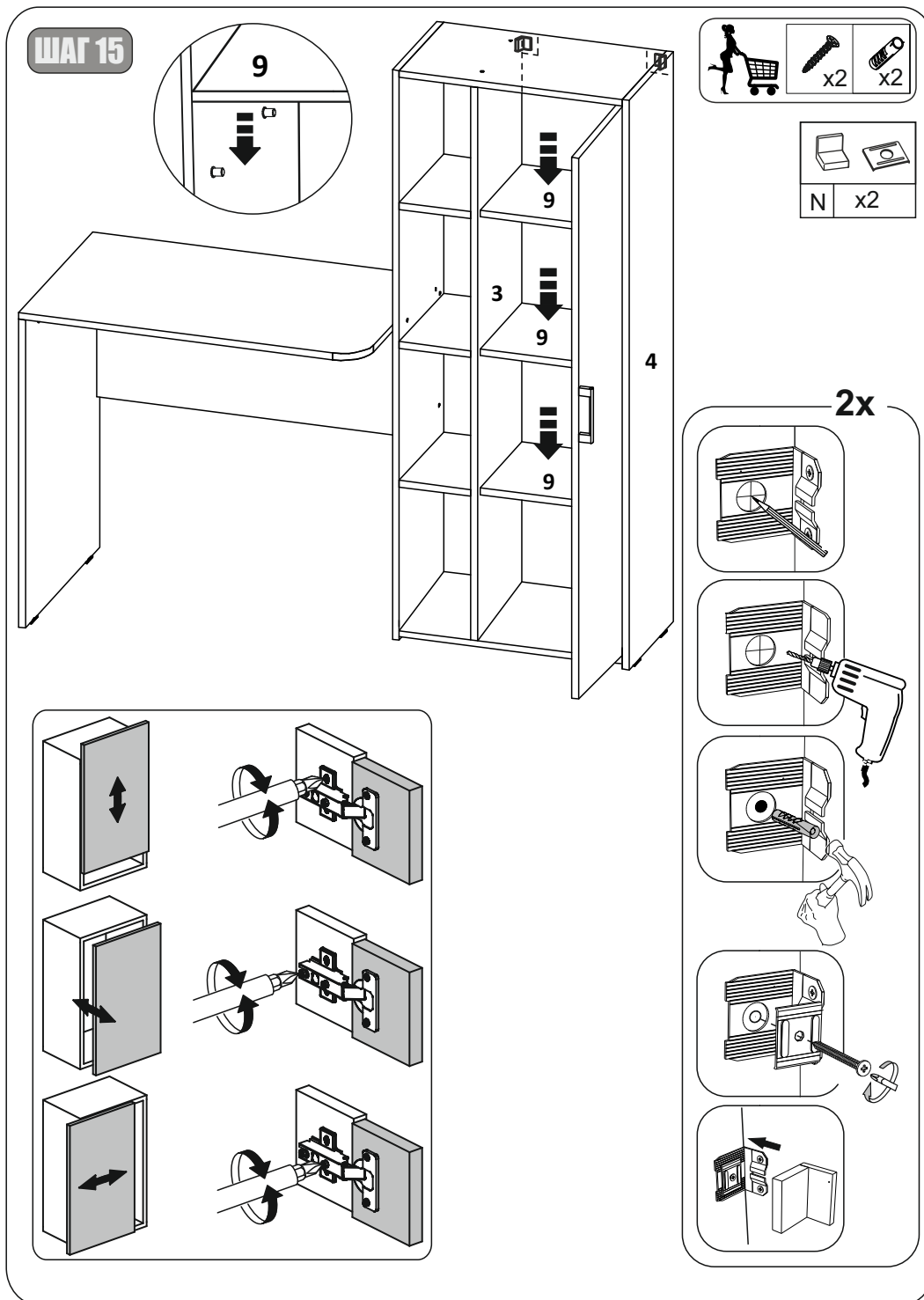


Требуемый дополнительный инструмент

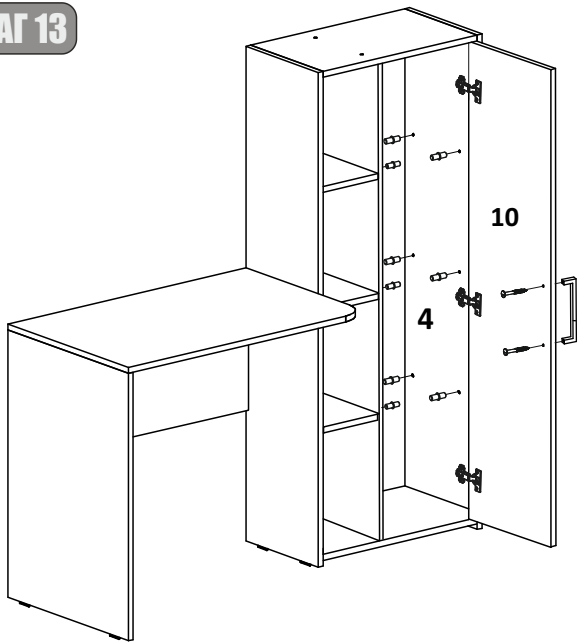


Конструкционные материалы для изготовления изделия:

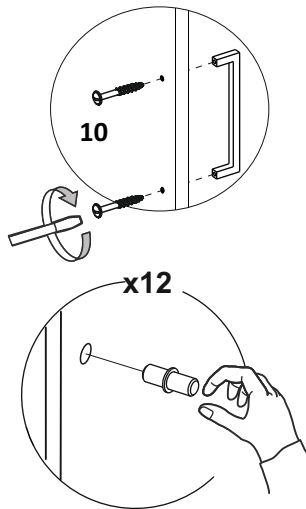
- основной конструкционный материал - плита древесностружечная облицованная пленкой на основе термореактивных полимеров (ламинированная) - ЛДСП по ГОСТ 32289-2013;
- материал стенок задних-плита древесноволокнистая (сухого способа производства) высокой плотности (ХДФ) ГОСТ 32274-2021.



ШАГ 13



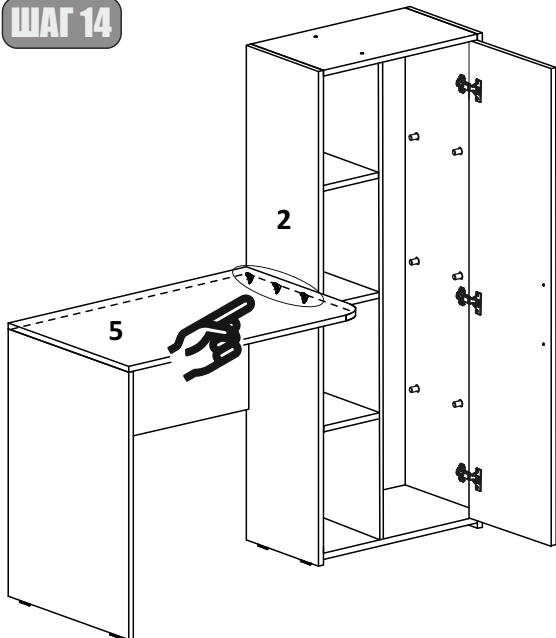
	x12		x1
--	-----	--	----



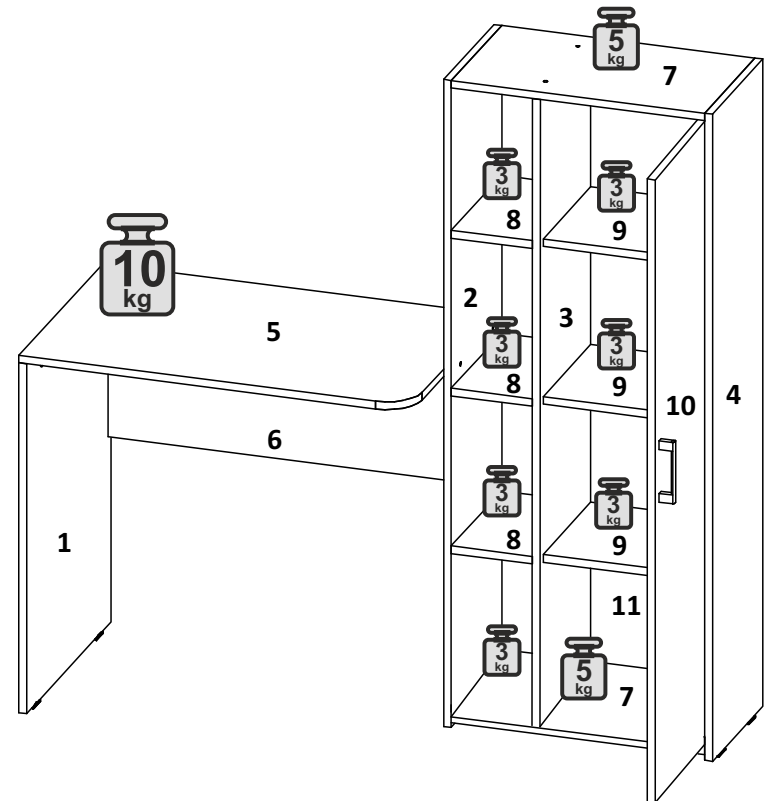
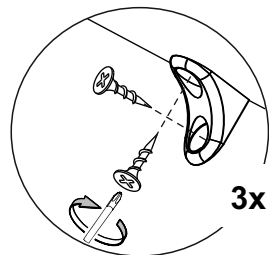
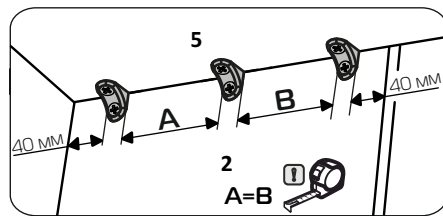
Фурнитура

A Евровинт 7x50 14 шт.	B Стяжка эксцентриковая 17 шт.	C Ручка С-36 (128 мм) 1 шт.	D Полкодержатель 12 шт.	E Ключ S4 1 шт.	F Подпятник 6 шт.	G Гвоздь 1,6x25 40 шт.	H Саморез 3,5x16 20 шт.
J Заглушка евровинта 12 шт.	K Петля вкладная 3 шт.	L Шкант 8x30 15 шт.	M Заглушка эксцентрика 12 шт.	N 2 шт.	O 3 шт.	P Саморез 4,0x16 6 шт.	

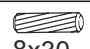
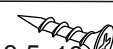


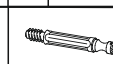
ШАГ 14

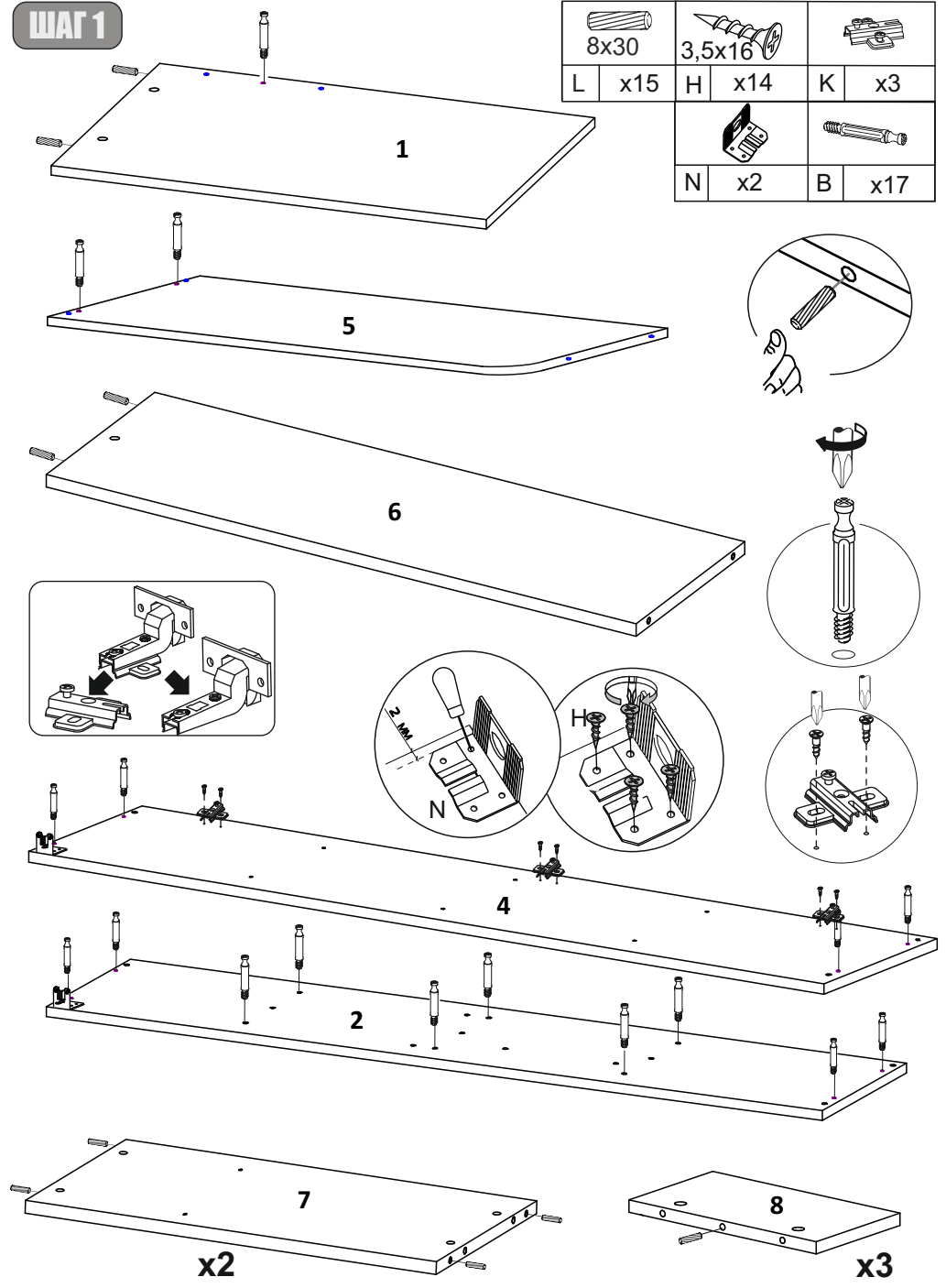


	x3		x6
--	----	--	----





ШАГ 1

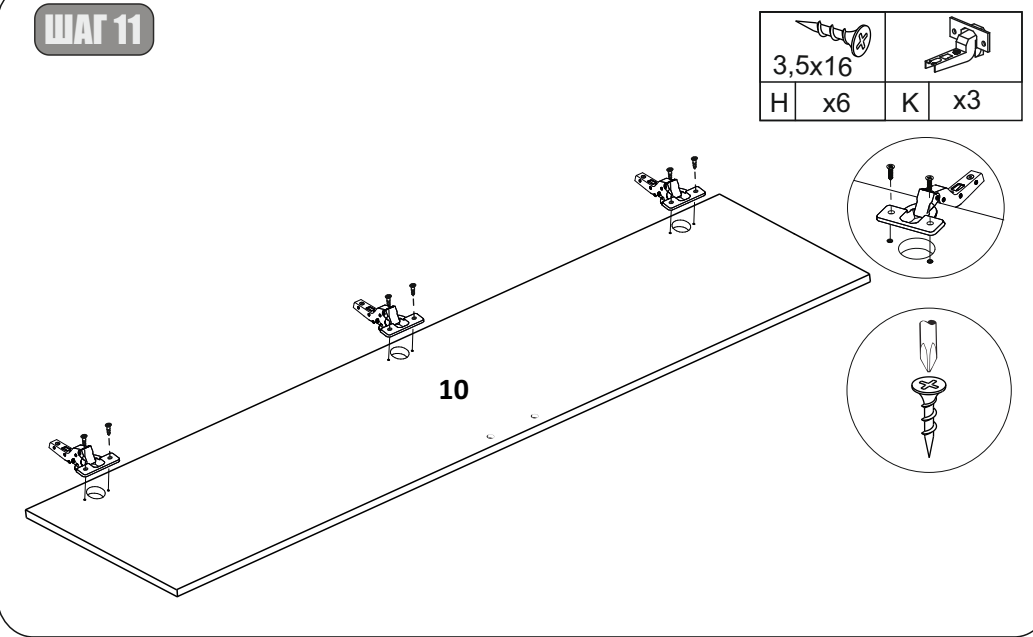
					
8x30		3,5x16		K	x3
L	x15	H	x14		
					
N	x2	B	x17		



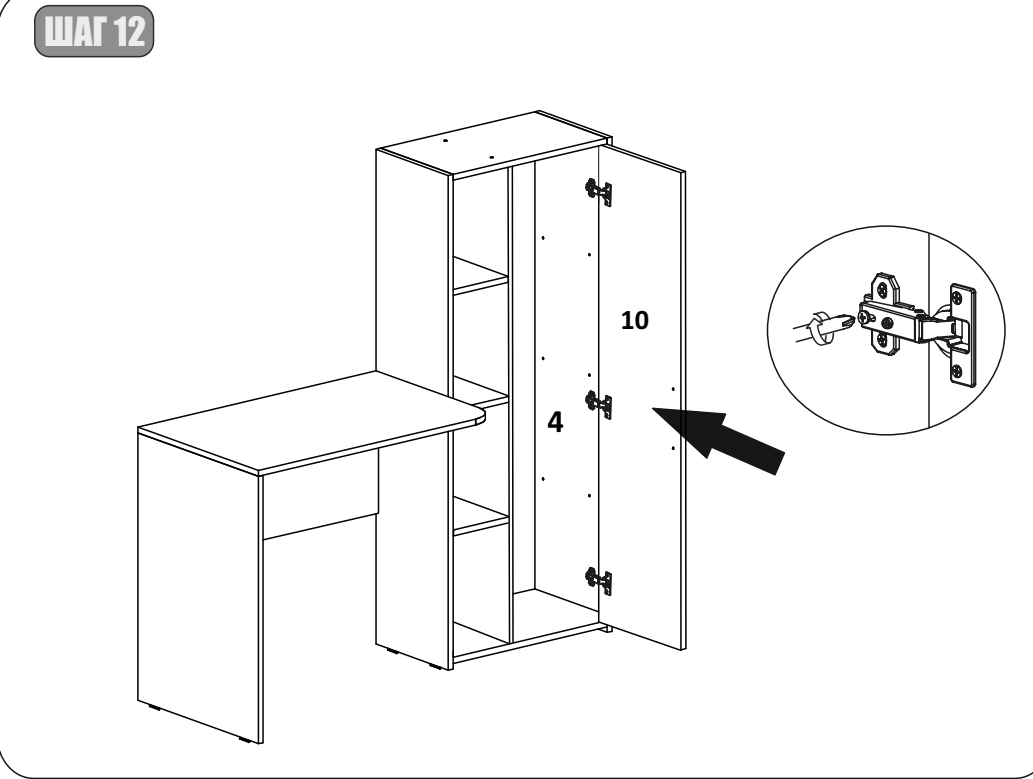
3

ШАГ 11

			
3,5x16		K	x3
H	x6		

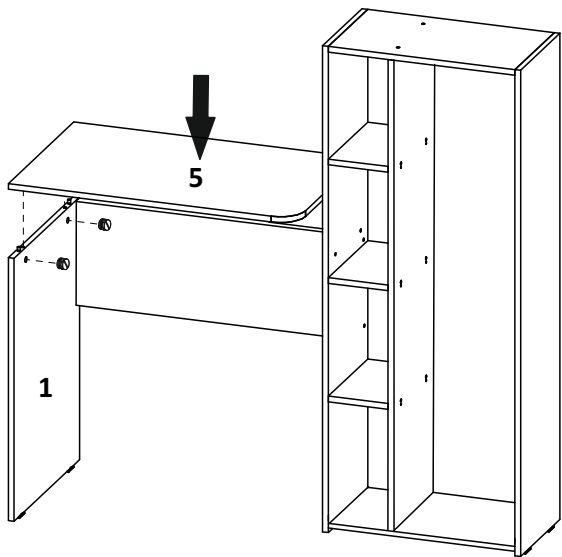


ШАГ 12

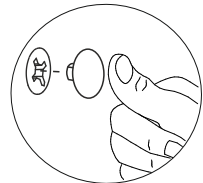
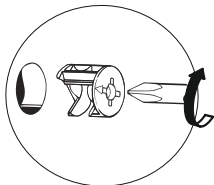


8

ШАГ 9

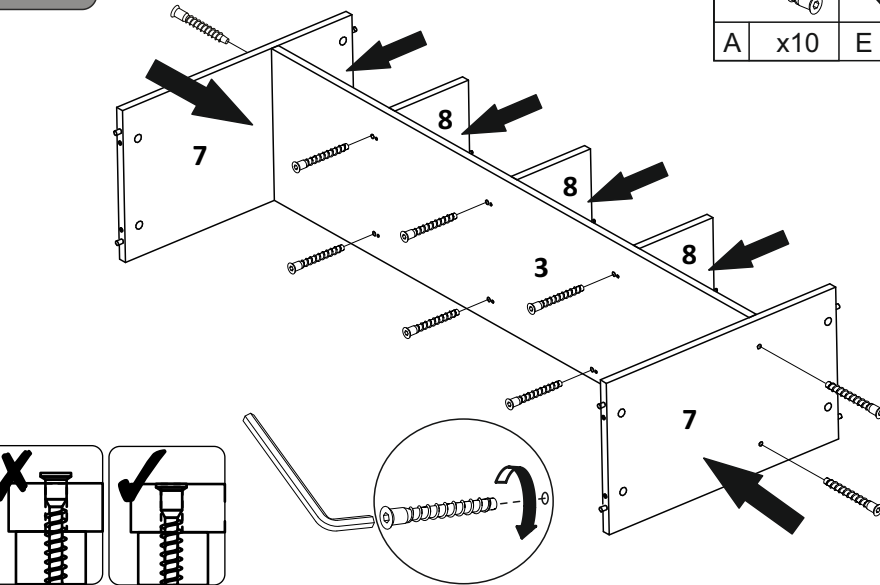
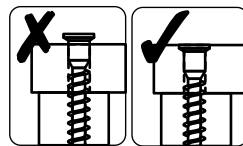


	x2		x2
--	----	--	----

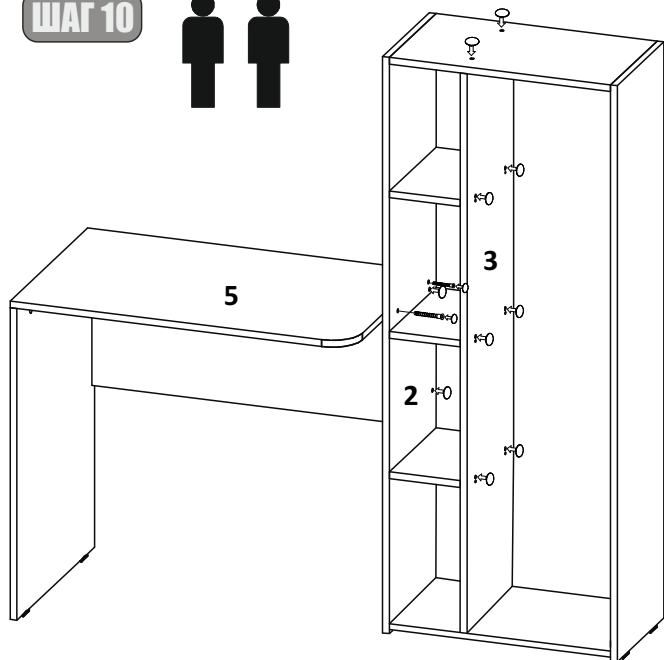


ШАГ 2

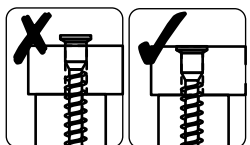
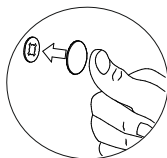
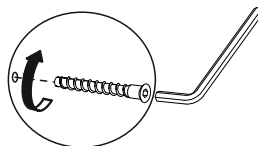
	x10		x1
--	-----	--	----



ШАГ 10

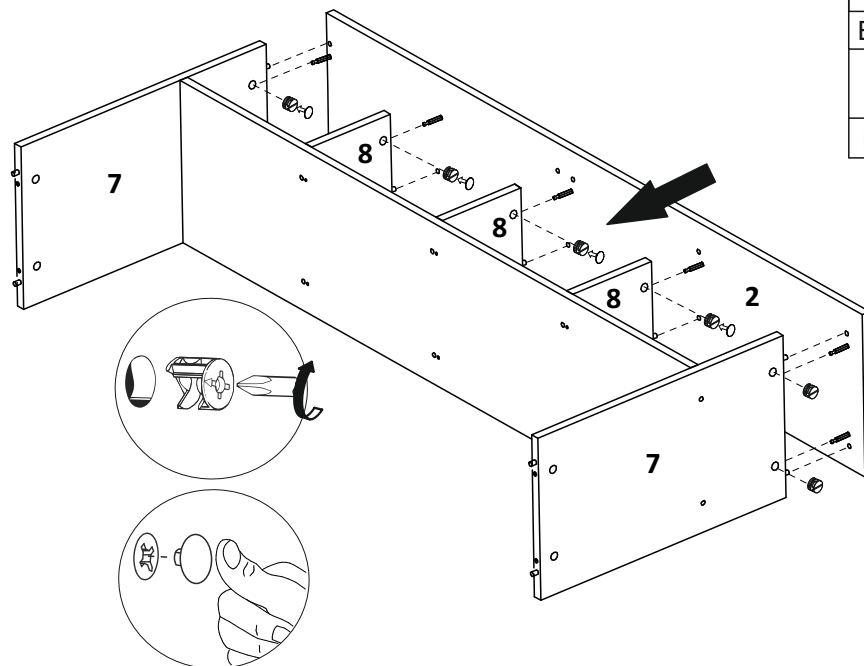


	x2		x1
	x12		

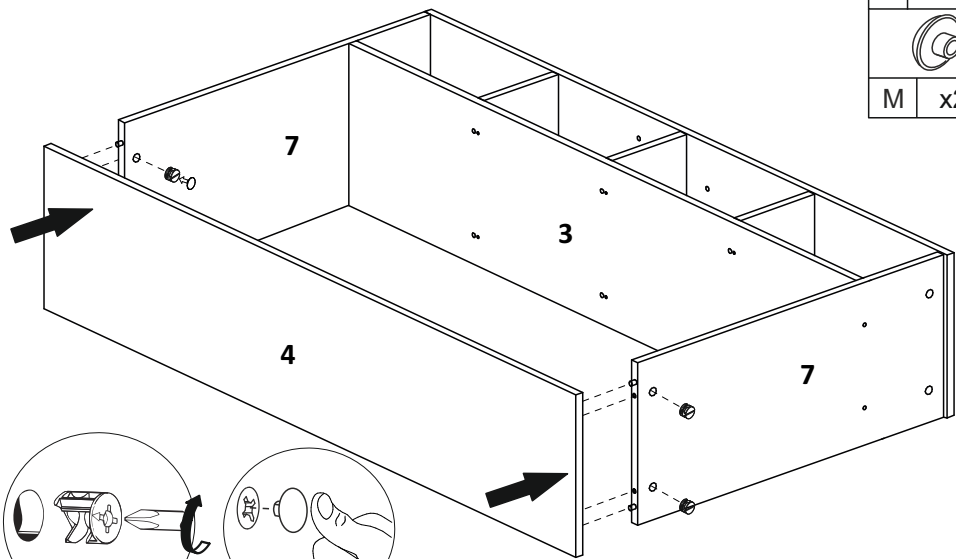


ШАГ 3

	x10
	x8

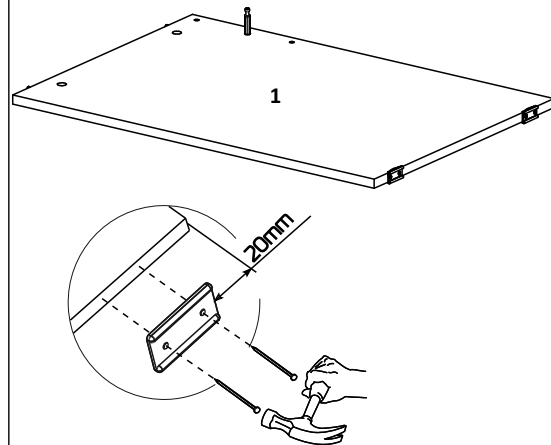


ШАГ 4



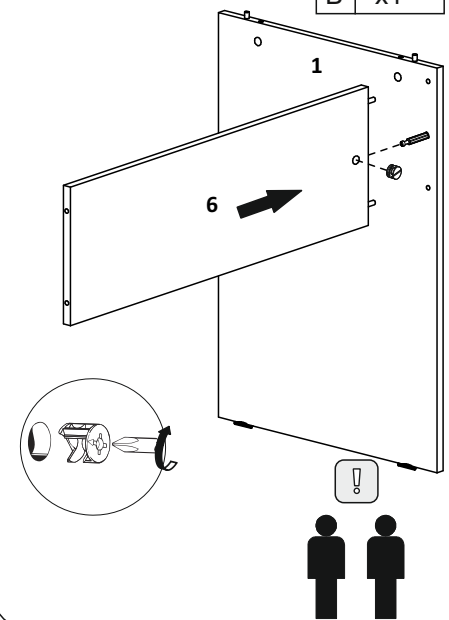
B x4
M x2

ШАГ 6



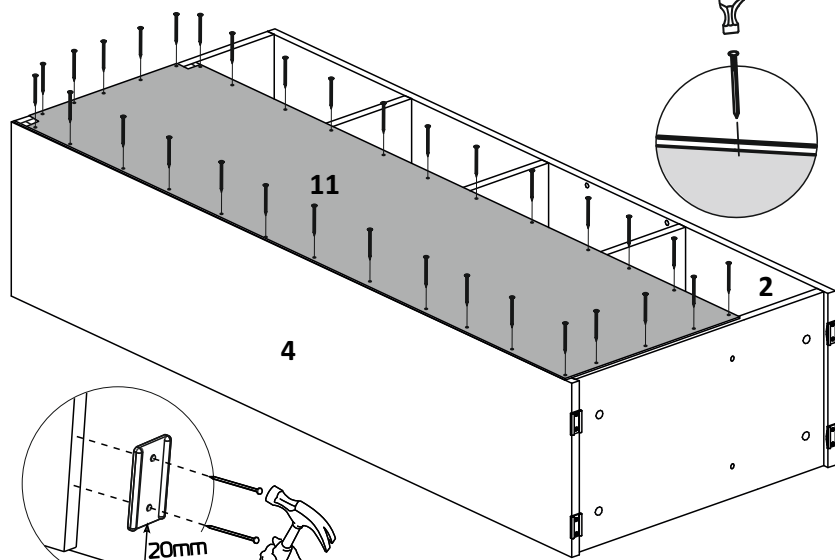
G x4
F x2

ШАГ 7



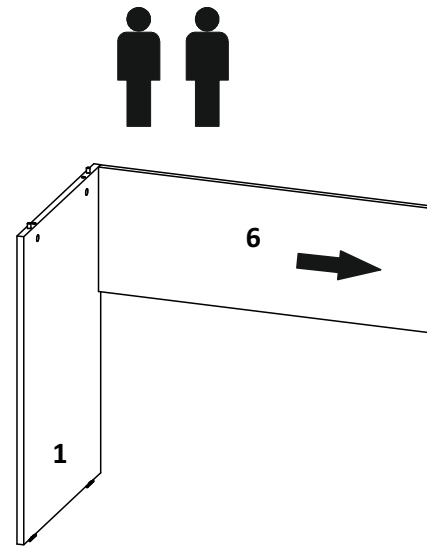
B x1

ШАГ 5



G x36
F x4

ШАГ 8



A x2	E x1

