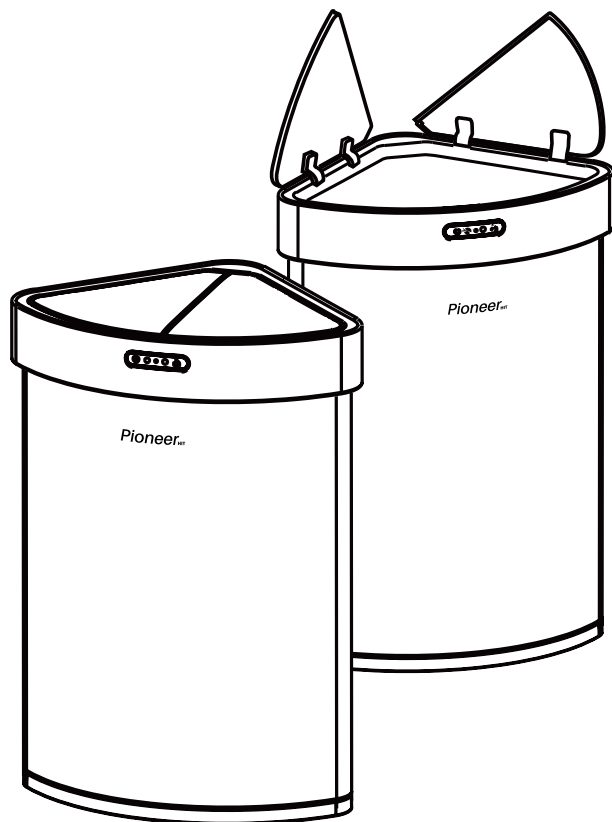


Pioneer

РУКОВОДСТВО ПОЛЬЗОВАТЕЛЯ



МУСОРНОЕ ВЕДРО СЕНСОРНОЕ

WB307B / WB307S

WB427B / WB427S

Уважаемый покупатель!

Благодарим Вас за приобретение сенсорного мусорного ведра **PIONEER**. Пожалуйста, внимательно изучите настоящее Руководство. Оно содержит важные указания по безопасности, эксплуатации прибора и по уходу за ним. Позаботьтесь о сохранности настоящего «Руководства по эксплуатации» и используйте его в качестве справочного материала при дальнейшей эксплуатации прибора.

СОДЕРЖАНИЕ

НАЗНАЧЕНИЕ	4
МЕРЫ БЕЗОПАСНОСТИ И ПРЕДОСТОРОЖНОСТИ.....	4
УСТРОЙСТВО ПРИБОРА	6
ПОДГОТОВКА К ИСПОЛЬЗОВАНИЮ	6
ПОРЯДОК ИСПОЛЬЗОВАНИЯ	7
УСТРАНЕНИЕ ПРОСТЫХ НЕИСПРАВНОСТЕЙ.....	9
ТРАНСПОРТИРОВКА И ХРАНЕНИЕ	10
БЕЗОПАСНАЯ УТИЛИЗАЦИЯ.....	10
ТЕХНИЧЕСКИЕ ХАРАКТЕРИСТИКИ	10
ИНФОРМАЦИЯ О СЕРТИФИКАТЕ СООТВЕТСТВИЯ	11
СЕРВИСНОЕ ОБСЛУЖИВАНИЕ	11

ПРИМЕЧАНИЕ:

Все изображения в данном руководстве приведены в качестве примеров, реальное изделие может отличаться от изображения.

НАЗНАЧЕНИЕ

Сенсорное мусорное ведро предназначено для хранения бытового мусора в домашних условиях или в условиях офиса. Мусорное ведро разработано исключительно для бытового применения внутри помещений. Прибор не предназначен для использования в промышленных и коммерческих целях. Запрещается использовать прибор не по назначению.

Промышленное, коммерческое или любое другое нецелевое использование мусорного ведра, а также хранение в нем любых жидкостей, влажных предметов или веществ, мелких порошков, мелкого строительного мусора или других не бытовых отходов будет считаться нарушением условий надлежащей эксплуатации изделия. В этих случаях исключаются какие-либо претензии по гарантии.

Производитель не несет ответственности за любые повреждения и ущерб, возникшие в результате использования аппарата не по назначению или с нарушением правил эксплуатации.

МЕРЫ БЕЗОПАСНОСТИ И ПРЕДОСТОРОЖНОСТИ

Перед использованием прибора полностью прочитайте настоящее руководство. Соблюдайте все указанные здесь меры предосторожности и безопасности:

- Прибор предназначен для использования внутри помещения при нормальной температуре и влажности воздуха. Прибор не предназначен для использования вне помещений.

- Для защиты двигателя не рекомендуется вручную с усилием открывать и закрывать крышку. Крышка закрывается автоматически через 5 секунд (120 с в ручном режиме).
- Во время открывания и закрывания крышки не давите на крышку с силой.
- Не ставьте на крышку ведра какие-либо предметы.
- Запрещается разбирать, вносить изменения в конструкцию или ремонтировать прибор самостоятельно.
- Запрещается использование любых аксессуаров, кроме рекомендованных производителем.
- При возникновении неисправностей обращайтесь в авторизованные сервисные центры. Неквалифицированный ремонт может стать причиной несчастного случая или травмы пользователя, а кроме того, приводит к лишению вас права на гарантийное обслуживание.
- Бережно обращайтесь с прибором, не допускайте, чтобы он падал или ударялся.
- Содержите прибор в чистоте. Регулярно проводите чистку прибора.
- Прибор содержит электрические компоненты, используйте его только в сухих помещениях. Запрещается использовать прибор в помещениях с высокой влажностью (например, в ванной комнате, в сырых подвальных помещениях), в непосредственной близости от душа, ванны, умывальника, кухонной раковины, бассейна, других емкостей с водой или источников влаги.
- Запрещается погружать ведро в воду или другую жидкость либо разбрызгивать на него жидкость.

- Не храните в мусорном ведре жидкости, влажные предметы или вещества.
- Берегите прибор от длительного воздействия прямых солнечных лучей или высоких температур (выше 45°C). Запрещается устанавливать ведро рядом с источниками тепла или открытого огня (духовкой, электрической или газовой плитой, отопительными приборами, печами, каминами и т.п.).
- Не используйте ведро при температуре ниже +10°C или выше +45°C.
- Не позволяйте детям использовать ведро без вашего присмотра. Не разрешайте детям играть с прибором.
- Данный прибор не предназначен для использования людьми с ограниченными физическими, сенсорными или умственными возможностями (включая детей), а также людьми, не имеющими достаточных знаний и опыта работы с электронными приборами, если за ними не присматривают лица, ответственные за их безопасность.
- Перед установкой батареек очистите контакты как батареек, так и устройства.
- Различные батарейки питания имеют различные характеристики. Не используйте вместе элементы питания разных типов.
- Не используйте вместе старые и новые батареи. Одновременное использование старых и новых батарей снижает срок службы новой батареи или ведет к утечкам электролита из старой батареи.
- Выньте батарейки сразу же, как только они разрядились. Химикаты, вытекшие из батареек, вызывают коррозию. Если обнаружены следы утечки химикатов, удалите их сухой тканью.
- Выньте батарейки питания из прибора, если он не используется в течение длительного времени.
- Запрещается использование устройства, если крышка отсека батареек не закрыта должным образом.
- Утилизируя батарейки, убедитесь, что это сделано безопасным способом. Никогда не бросайте батарейки в огонь и не выбрасывайте их вместе с другими бытовыми отходами. Узнайте в местных органах власти, как следует правильно утилизировать батарейки.

Меры предосторожности при использовании батарей

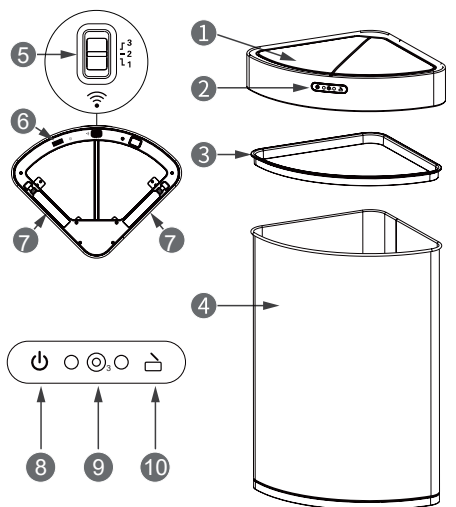
- Неправильное использование батарей питания может привести к утечке электролита и даже к взрыву.
- Устанавливайте батарейки только рекомендованного типа и размера.
- Устанавливайте батареи строго в соответствии с полярностью (+) и (-). Ошибка в полярности хотя бы одной батареи может привести к быстрому разряду батарей и недопустимому перегреву батарейного отсека даже при выключенном ведре.

Используйте прибор только по его прямому назначению только таким образом, как указано в руководстве.

Несоблюдение правил эксплуатации снимает прибор с гарантийного обслуживания.

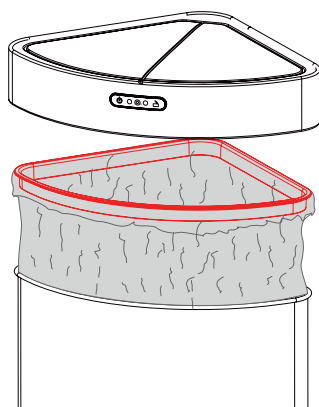
Производитель не несет ответственность за повреждения или ущерб, которые возникли вследствие неправильного обращения с прибором, использования его не по назначению или из-за нарушения мер безопасности и предосторожности.

УСТРОЙСТВО ПРИБОРА



1. Крышка
2. Сенсорная панель управления
3. Рама
4. Корпус
5. Переключатель дистанции срабатывания датчика приближения
6. Отверстия подачи озона для обеззараживания
7. Батарейный отсек
8. Кнопка включения/выключения
9. Кнопка включения режима обеззараживания (озонирования)
10. Кнопка открытия/закрытия крышки вручную

ПОДГОТОВКА К ИСПОЛЬЗОВАНИЮ



Поставьте мусорное ведро на пол. Наденьте на раму мешок для мусора, заправьте лишнее вниз и опустите раму в ведро.

Откройте крышки батарейных отсеков. Установите шесть щелочных батареек АА в батарейные отсеки строго в соответствии с полярностью. Ошибка в полярности хотя бы одной батареи может привести к быстрому разряду батарей и недопустимому перегреву батарейного отсека даже при выключенном ведре. Закройте крышки батарейных отсеков.

ПРИМЕЧАНИЕ:

Обычно батареек хватает для эксплуатации до 4 месяцев в обычных условиях (эти данные были получены в лабораторных условиях, при этом крышка открывалась и закрывалась 30 раз в день). Реальный срок службы батареек в значительной степени зависит от используемых батареек и от условий реальной эксплуатации.

Установите крышку на ведро.

ПОРЯДОК ИСПОЛЬЗОВАНИЯ

Включение и выключение ведра



Коснитесь и 3 секунды удерживайте кнопку включения/выключения, чтобы включить ведро. После включения индикатор в центре сенсорной панели загорится зеленым – это означает, что сенсорное ведро включено и работает.



Чтобы выключить ведро, снова коснитесь и 3 секунды удерживайте кнопку включения/выключения. После этого индикатор мигнет и погаснет. Ведро будет выключено.

Автоматическое открытие крышки

В автоматическом режиме крышка ведра открывается автоматически, когда вы подходите к нему, подносите руку или какой-либо предмет со стороны сенсорной панели на расстояние, установленное переключателем дистанции срабатывания датчика.



Переключатель позволяет установить дистанцию срабатывания датчика:

1. ~10 см
2. ~20 см
3. ~30 см.

Эти значения являются приблизительными и измерялись в лабораторных условиях. В режиме реального использования дистанции срабатывания могут различаться. Установите переключатель

в одно из положений, максимально подходящее для ваших реальных условий.

Задержка автоматического закрытия крышки

В автоматическом режиме, пока вы или другой человек или объект остаетесь в зоне регистрации датчиком, крышка будет оставаться открытой. Когда вы отойдете или уберете из зоны срабатывания все объекты, индикатор будет мигать в течение 5 секунд, а затем крышка закроется автоматически.

Открытие и закрытие крышки вручную



Коснитесь кнопки открытия/закрытия крышки (в правой части панели управления), чтобы сразу открыть крышку. Крышка будет оставаться открытой в течение 120 секунд или пока вы снова не нажмете кнопку открытия/закрытия крышки.

Коснитесь кнопки открытия/закрытия крышки, чтобы сразу закрыть крышку. После этого крышка закроется и вернется в автоматический режим.

Обеззараживание озоном



Коснитесь и 3 секунды удерживайте кнопку включения/выключения режима обеззараживания (озонирования) ОЗ, чтобы включить данный режим. Загорится зеленый индикатор, крышка ведра

закрывается (если она была открыта в момент нажатия кнопки обеззараживания) и озонатор начнет работу. Обеззараживание озоном будет длиться 5 минут, а затем прекратится автоматически.

В режим озонирования центральный индикатор на панели управления горит зеленым светом.

Во время озонирования людям не рекомендуется находиться рядом с открытым мусорным ведром, поэтому для вашей безопасности режим озонирования выключится автоматически при обнаружении датчиком человека или объекта в зоне регистрации, а также при нажатии любой кнопки. При необходимости активируйте режим озонирования еще раз или выполните обеззараживание в другой раз.

Индикатор мигает красным.



Батарейки разряжены, необходимо провести их замену.

Напоминание о замене батарей

Когда уровень заряда батарей низкий, индикатор мигает красным.

Значения сигналов индикатора

<p>Индикатор мигает белым.</p>	<p>Идет обратный отсчет 5 секунд перед автоматическим закрытием крышки.</p>
<p>Индикатор постоянно горит белым.</p>	<p>Крышка открыта вручную.</p>
<p>Индикатор постоянно горит зеленым.</p>	<p>Выполняется обеззараживание озоном.</p>

УСТРАНЕНИЕ ПРОСТЫХ НЕИСПРАВНОСТЕЙ

При возникновении неисправности воспользуйтесь рекомендациями в таблице ниже. Если неисправность не устраняется, обратитесь в авторизованный сервисный центр.

Проблема	Причина	Решение
Крышка не открывается.	Батарейки разряжены или неправильно установлены.	Убедитесь, что батарейки установлены правильно с соблюдением полярности, или замените их.
	Прибор выключен.	Включите прибор выключателем питания.
	Сбой в работе датчика приближения.	Покиньте зону действия датчика на 10 секунд, а затем попробуйте снова.
Крышка не закрывается.	Объекты в зоне действия датчика приближения.	Уберите объекты, которые регистрирует датчик.
	Цепь питания отсырела.	Выключите прибор переключателем питания и оставьте крышку в хорошо проветриваемом сухом месте, чтобы она высохла, а затем установите ее и попробуйте снова.
Крышка открывается очень медленно.	Батарейки разряжены.	Замените батарейки.
	Слишком низкая температура.	Переместите ведро в помещение с температурой не ниже +10°C.

ТРАНСПОРТИРОВКА И ХРАНЕНИЕ

- Транспортировку приборов проводят всеми видами транспорта в соответствии с правилами перевозки грузов, действующими на транспорте конкретного вида.
- При перевозке прибора используйте оригинальную заводскую упаковку. Прибор должен быть надежно зафиксирован в упаковке. Оберегайте прибор от ударов и падения. Упаковка с прибором должна быть надежно зафиксирована стропами, ремнями или сеткой во избежание ее перемещений во время транспортировки.
- Во время погрузочно-разгрузочных работ устройство не должно подвергаться ударам, падениям и воздействию атмосферных осадков.
- При транспортировке недопустимо нарушение целостности упаковки, воздействие на прибор прямых солнечных лучей, механических и химических факторов, влаги, агрессивных жидкостей, резких перепадов температуры и влажности.
- Перед тем как убрать прибор на хранение проведите его полную чистку. Удалите остатки влаги из внутренних элементов конструкции и дайте высохнуть всем деталям. Извлеките батареи питания из батарейных отсеков.
- Приборы необходимо хранить в закрытом сухом и чистом помещении при температуре окружающего воздуха не ниже -20°C и не выше $+50^{\circ}\text{C}$, с относительной влажностью воздуха не выше 80% и отсутствии в окружающей среде паров кислот, щелочей и других агрессивных примесей,

отрицательно влияющих на материалы приборов.

БЕЗОПАСНАЯ УТИЛИЗАЦИЯ



Ваше устройство спроектировано и изготовлено из высококачественных материалов и компонентов, которые можно утилизировать и использовать повторно.

Если товар имеет символ с зачеркнутым мусорным ящиком на колесах, это означает, что товар соответствует Европейской директиве 2002/96/ЕС.

Ознакомьтесь с местной системой раздельного сбора электрических и электронных товаров. Соблюдайте местные правила.

Утилизируйте старые устройства отдельно от бытовых отходов.

Правильная утилизация вашего товара позволит предотвратить возможные отрицательные последствия для окружающей среды и человеческого здоровья.

ТЕХНИЧЕСКИЕ ХАРАКТЕРИСТИКИ

Объем мусорного ведра:

30 л (WB307)

42 л (WB427)

Рабочее расстояние датчика приближения: ~10-30 см

Питание крышки: 6 батареек AA (6 x 1,5 В)

Рабочая температура: от $+10^{\circ}\text{C}$ до $+45^{\circ}\text{C}$

Габаритные размеры (ШxВxГ):

42,4 × 47,8 × 33 см (WB307)

42,4 × 61,8 × 33 см (WB427)

ПРИМЕЧАНИЕ:

В связи с постоянным усовершенствованием изделий производитель оставляет за собой право на внесение изменений в конструкцию, дизайн, комплектацию и технические характеристики прибора без предварительного уведомления об этом пользователя.

ИНФОРМАЦИЯ О СЕРТИФИКАТЕ СООТВЕТСТВИЯ



Товар сертифицирован.

Товар соответствует требованиям нормативных документов:

ТР ТС 004/2011 «О безопасности низковольтного оборудования»;

ТР ТС 020/2011 «Электромагнитная совместимость технических средств».

ТР ТС 037/2016 «Об ограничении применения опасных веществ в изделиях электротехники и радиоэлектроники».

При отсутствии копии нового сертификата в коробке спрашивайте копию у продавца.

Полную информацию о сертификате соответствия вы можете получить у продавца или на сайте pioneer-bt.ru

Изготовитель: ПИОНИР ХАЙ ТЕХНОЛОДЖИ ЛИМИТЕД. Адрес: Офис Б 21/Ф Квонг Фат Хонг здание 1, Рамсей ст, Шеунг Ван, Гонконг. Сделано в Китае.

PIONEER HIGH TECHNOLOGY LIMITED.
Add: Flat B 21/F Kwong Fat Hong BLDG 1 Rumsey St, Sheung Wan, Hong Kong.
Made in China.

Импортер/организация, уполномоченная на принятие претензий на территории России: ООО «СЕРВИС-ВИП». 144009, Московская область, г. Электросталь, ул. Корнеева, д. 66, оф. 203

* Данные могут быть изменены в связи со сменой изготовителя, продавца, производственного филиала, импортера в РФ.

В случае изменения данных актуальная информация указывается на дополнительной наклейке, размещенной на упаковке изделия.

Дата производства указана на упаковке или изделии.

Срок службы изделия – 3 года.

Гарантийный срок – 1 год.

Гарантийное обслуживание осуществляется согласно прилагаемому гарантийному талону. Гарантийный талон и инструкция по эксплуатации являются неотъемлемыми частями данного изделия.

СЕРВИСНОЕ ОБСЛУЖИВАНИЕ

Благодарим вас за приобретение продукции **PIONEER**. Мы рады предложить вам изделия, разработанные и изготовленные в соответствии с высокими требованиями к качеству, функциональности и дизайну. Мы уверены, что Вы будете довольны приобретением изделия от нашей фирмы. В случае если ваше изделие марки **PIONEER** будет нуждаться в техническом обслуживании, просим вас обращаться в один из авторизованных сервисных центров (далее – АСЦ). С полным списком АСЦ и их точными адресами вы можете ознакомиться на сайте pioneer-bt.ru

Pioneer



pioneer-bt.ru

скидки, новости, акции и подарки
на официальном сайте