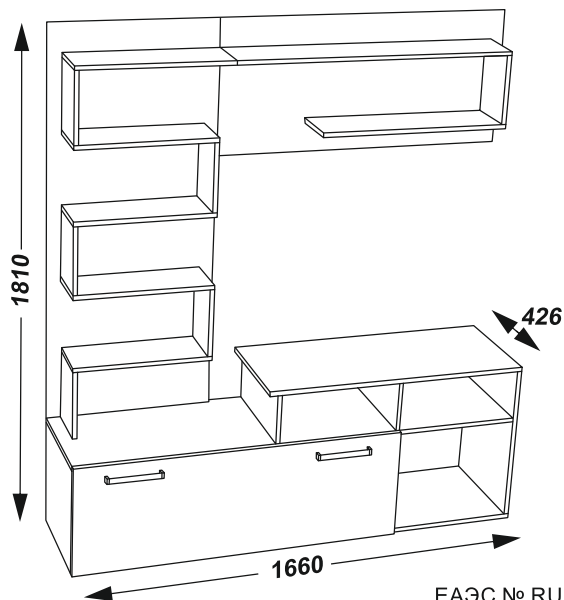


Инструкция по сборке

Гостиная

РИМИНИ



EAC

ЕАЭС № RU Д-РУ.АГО3.В.83554

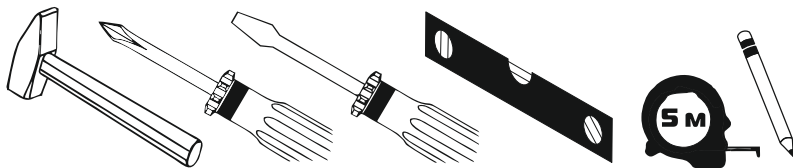
i

Перед сборкой проверьте качество и комплектность изделия. Сборка должна производиться в порядке, приведенном в настоящей инструкции. Собирать стенку рекомендуем вдвоем на мягком покрытии (картон, ткань).

Крепежные изделия для крепления к стене не прилагаются. Используйте крепеж подходящий для типа стен вашего дома. Если Вы не уверены какой тип крепежа подходит для материала стен обратитесь к специалисту.

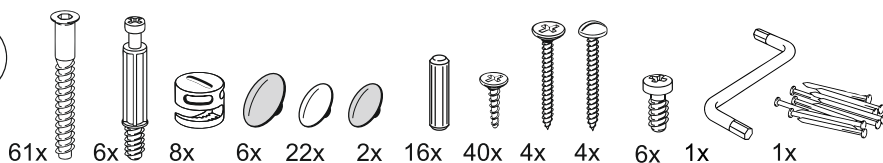
Производитель оставляет за собой право вносить в конструкцию изделия изменения, не ухудшающие потребительские характеристики без уведомления.

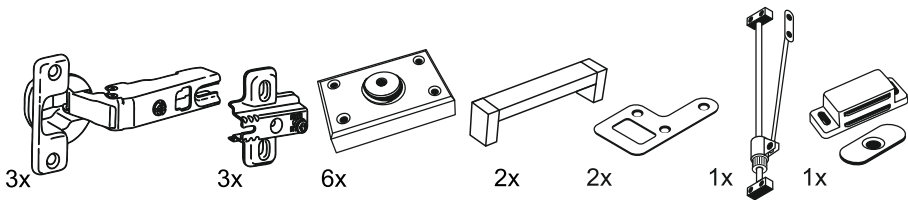
i



Фурнитура - упаковка 2/2

i





Комплектация



Упаковка

Поз.

Наименование

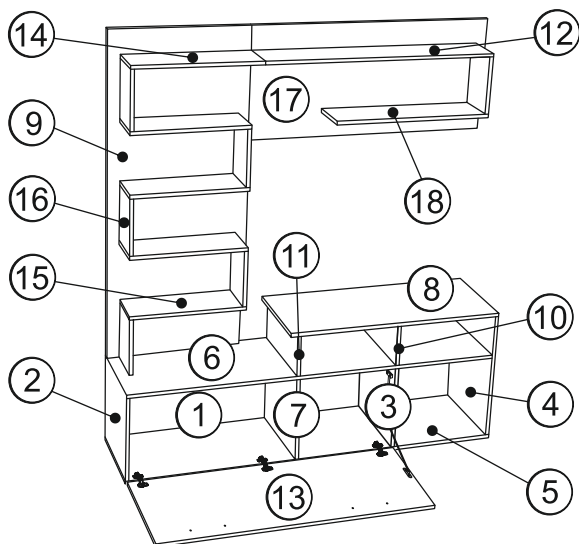
Кол-во

Длина

Ширина

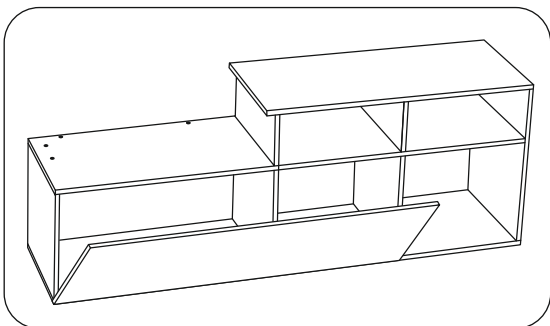
1/2

1	Фронтальная	1	397	1197
2	Боковина левая	1	368	406
3	Стойка большая	1	368	406
4	Боковина правая	1	563	406
5	Низ	1	1660	406
6	Горизонтальная	1	1644	406
7	Стойка большая	1	368	406
8	Верх	1	960	406
9	Панель большая	1	1390	600
10	Стойка малая	1	179	406
11	Стойка малая	1	179	406
12	Полка змейки 1	1	1009	190
13	Дверь	1	1196	396
14	Полка змейки 3	1	550	190
15	Полка змейки 4	4	500	190
16	Стойка змейки	6	244	190
17	Панель малая	1	456	1060
18	Полка змейки 2	1	690	190

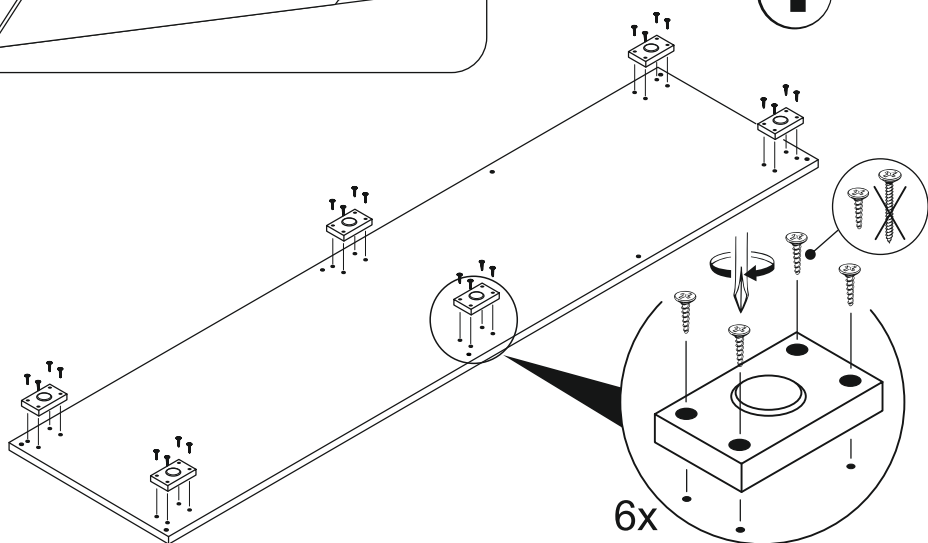




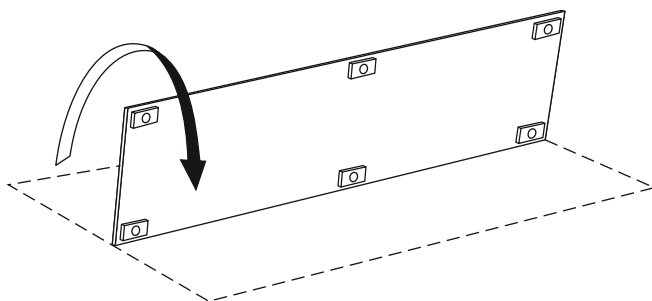
Откройте упаковку. Соберите тумбу.



1



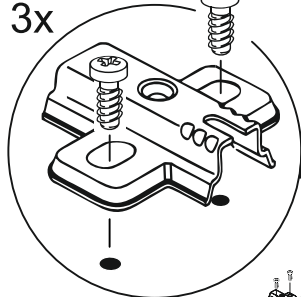
2



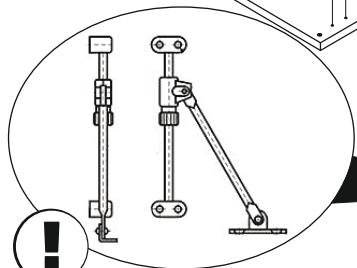
3



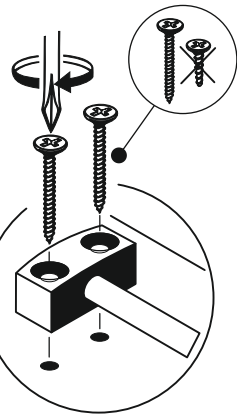
3x



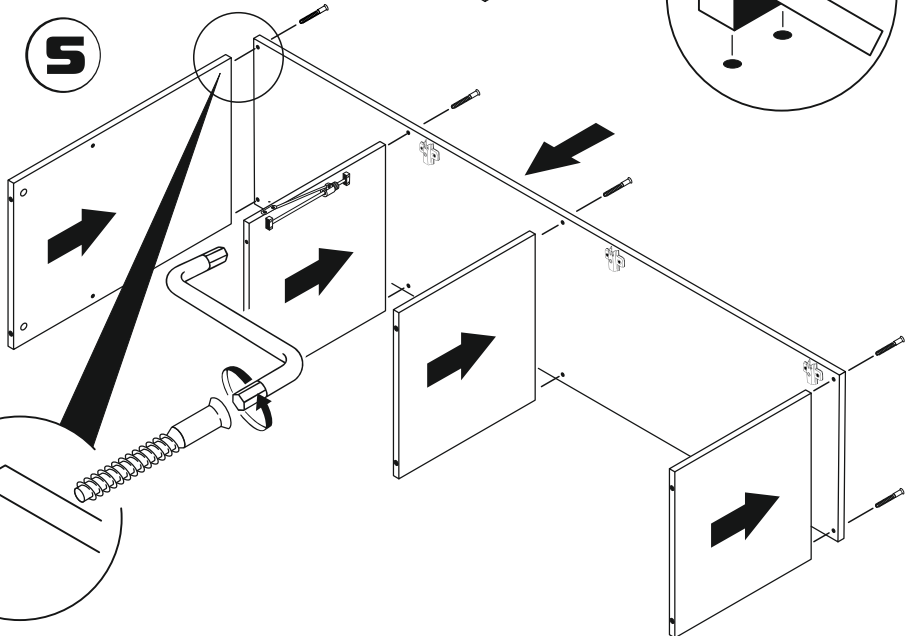
4



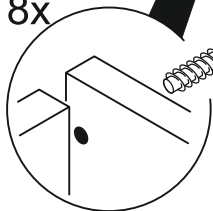
Кронштейн ставить строго фиксатором вниз!



5

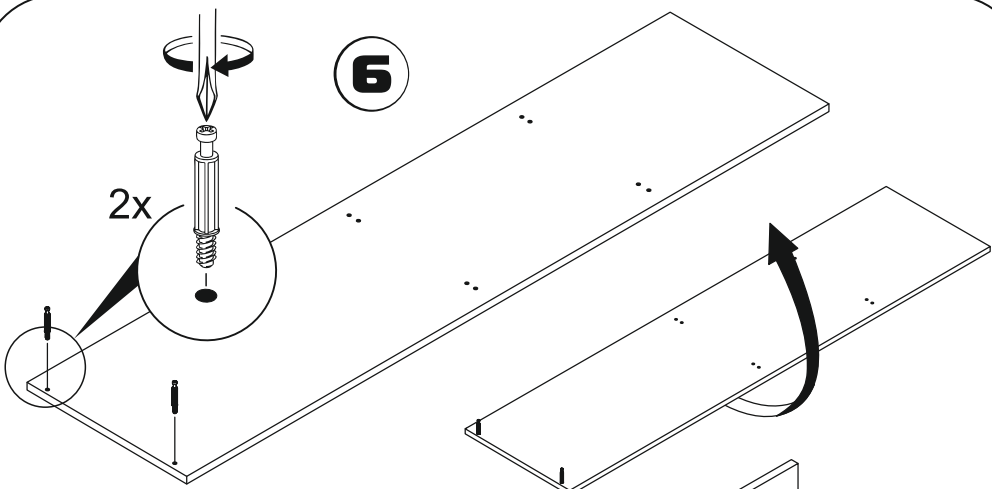


8x



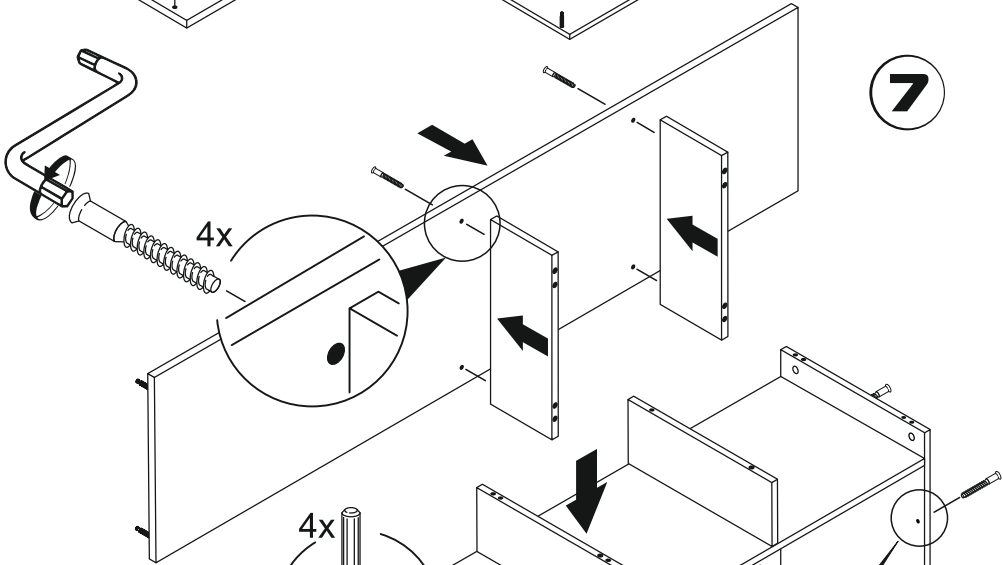
6

2x



7

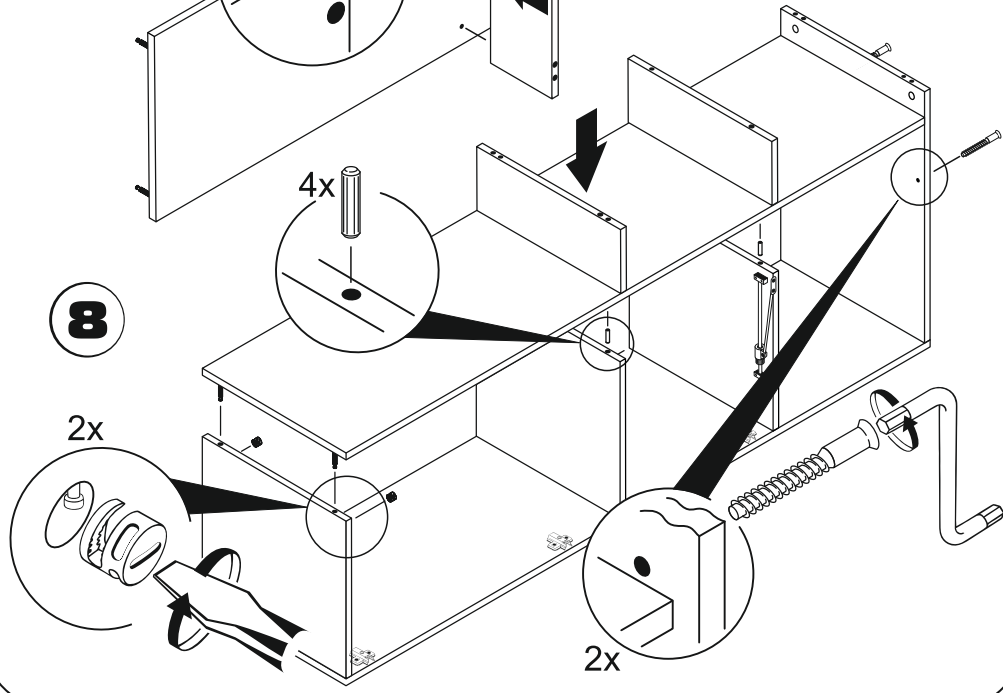
4x

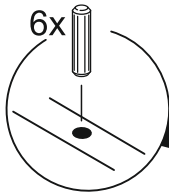


8

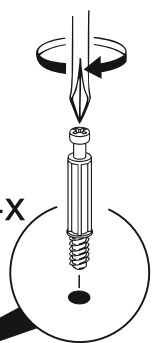
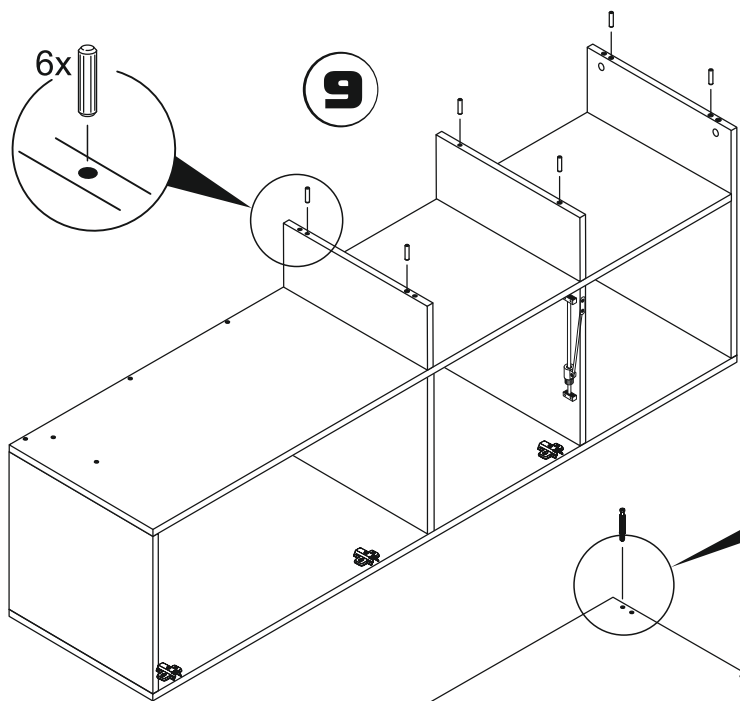
2x

2x

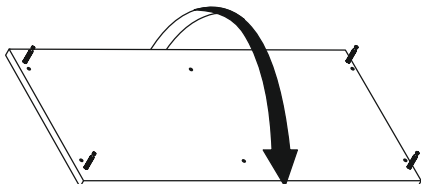
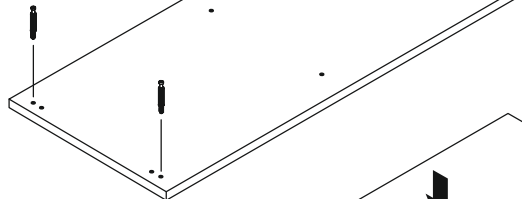




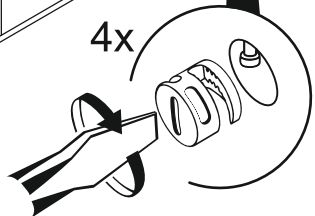
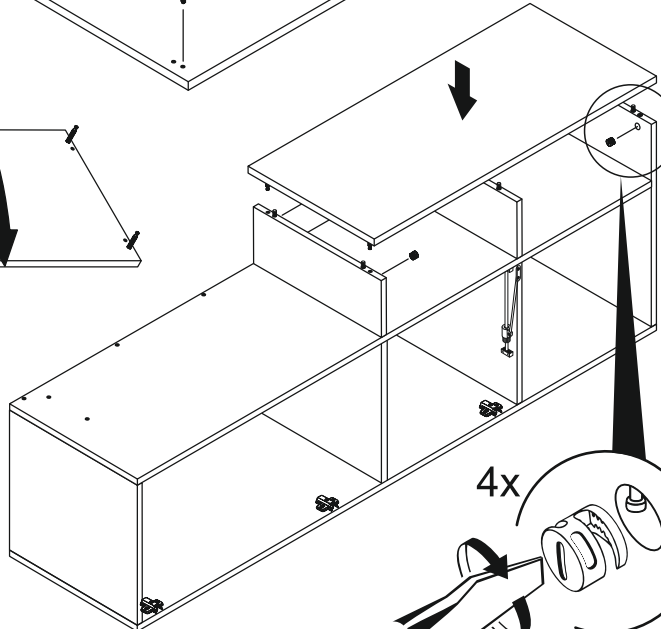
9

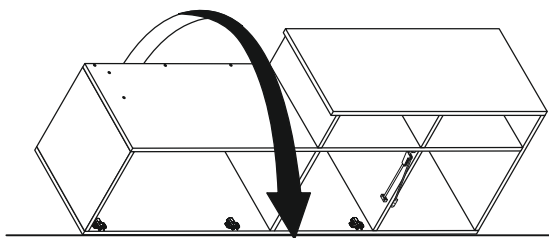


10



11

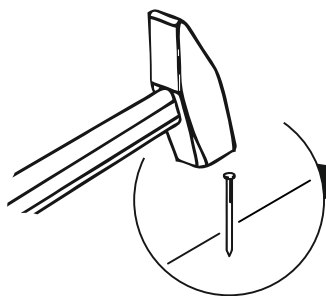
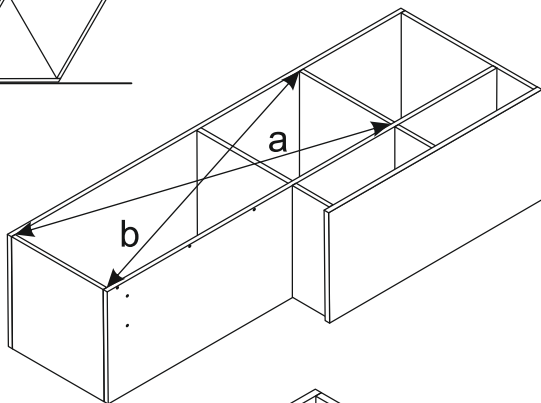




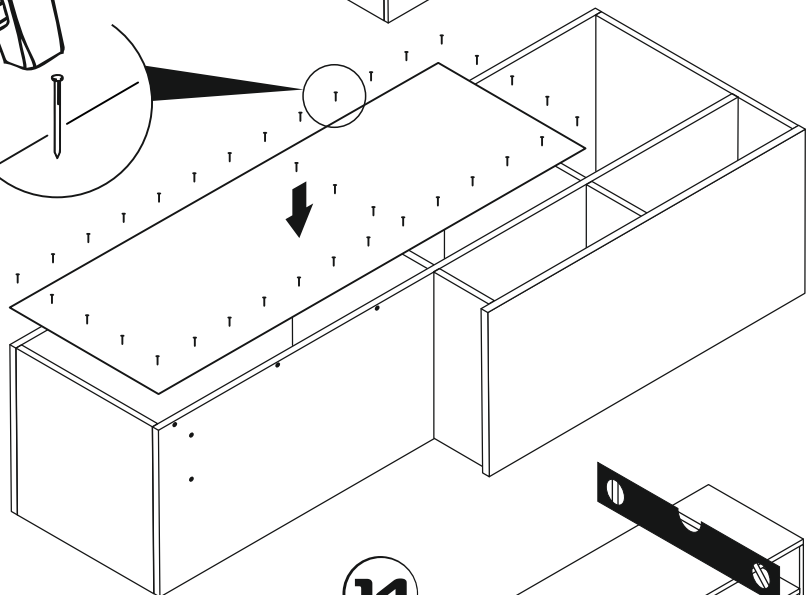
12



$a=b$

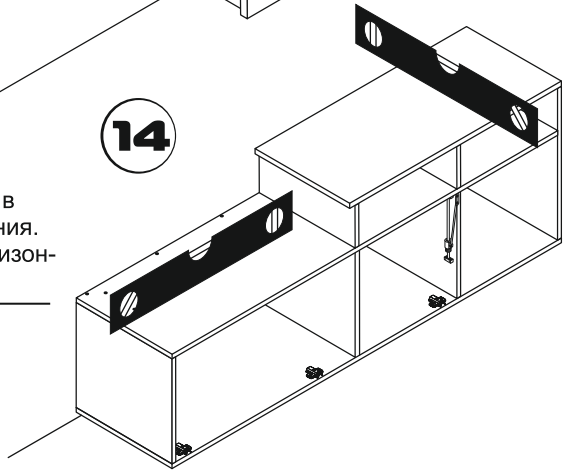


13



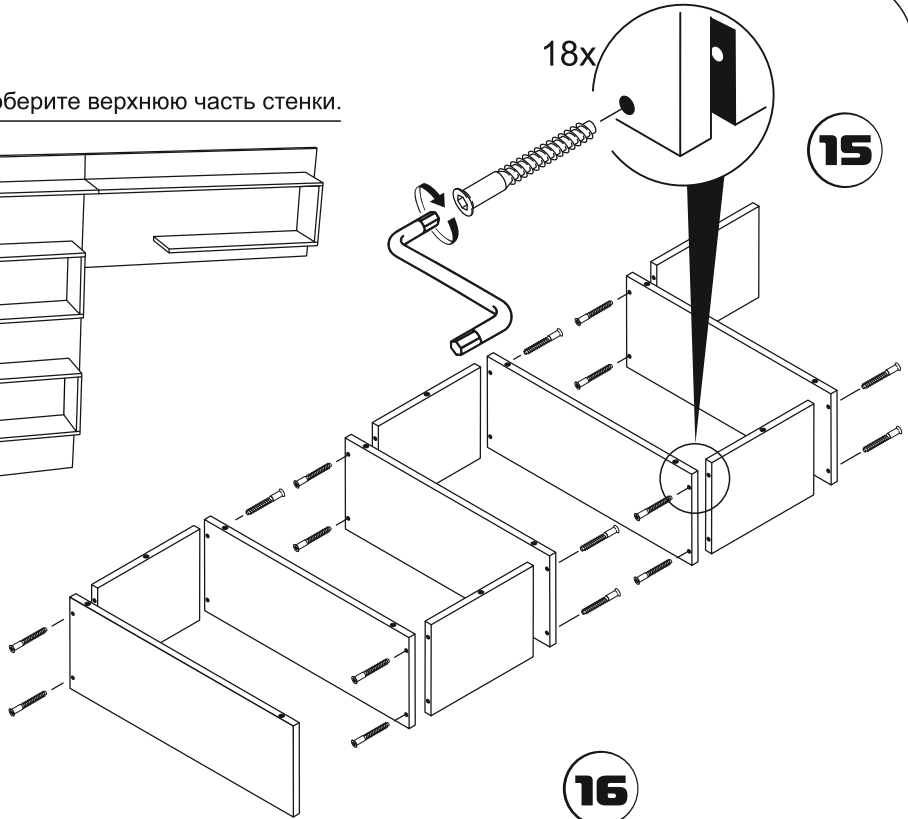
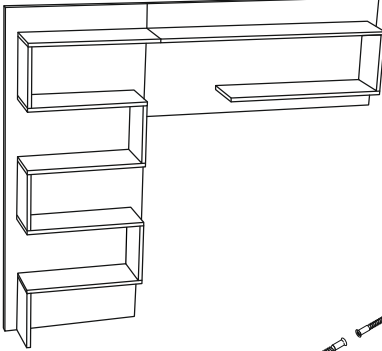
Установите собранную тумбу в место её постоянного нахождения. Отрегулируйте вертикаль и горизонталь, используя уровень.

14

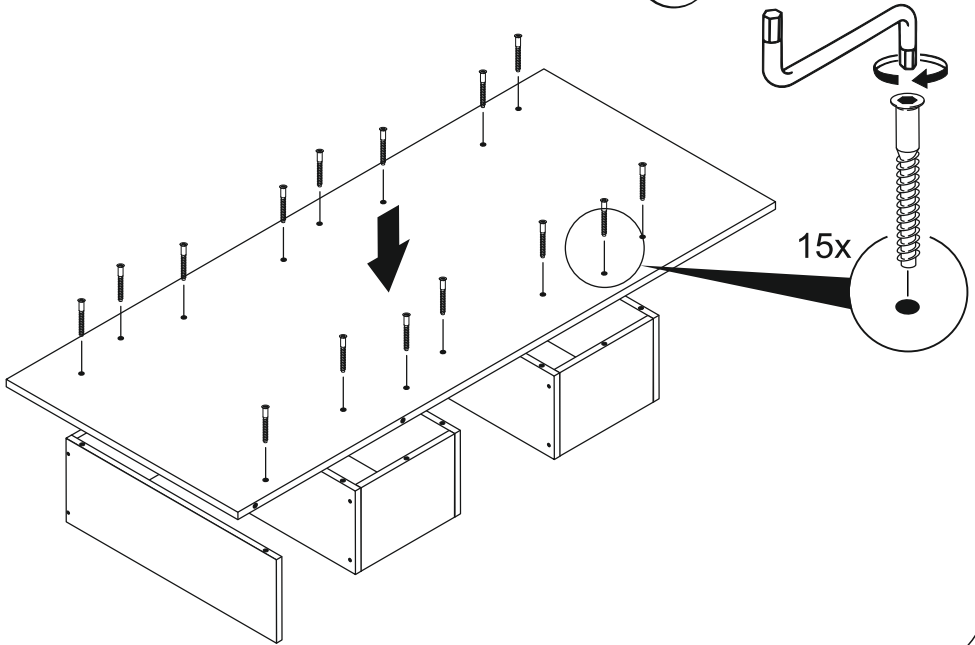




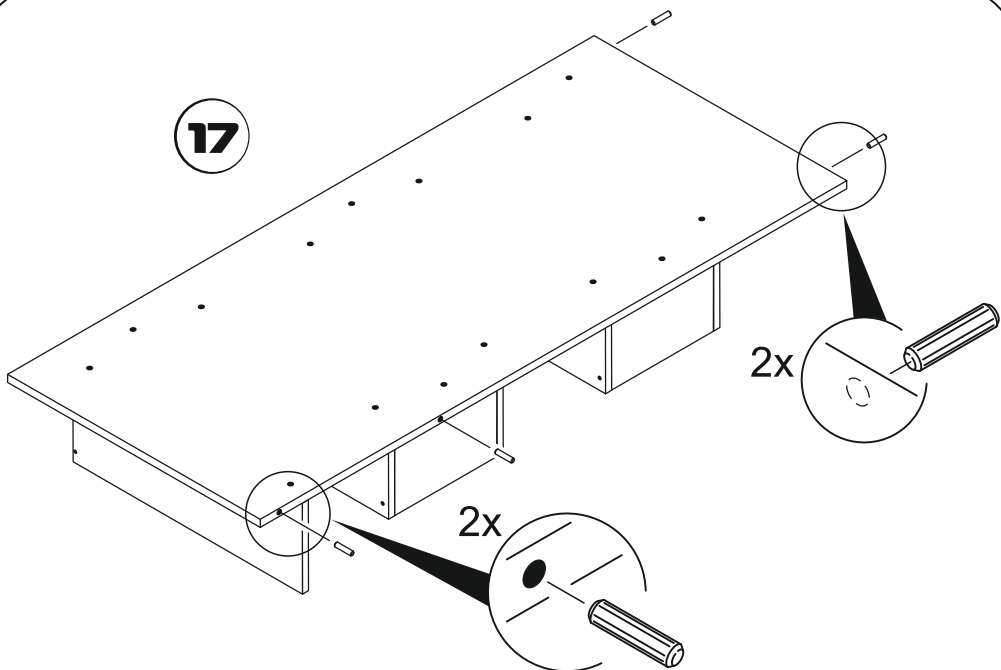
Соберите верхнюю часть стенки.



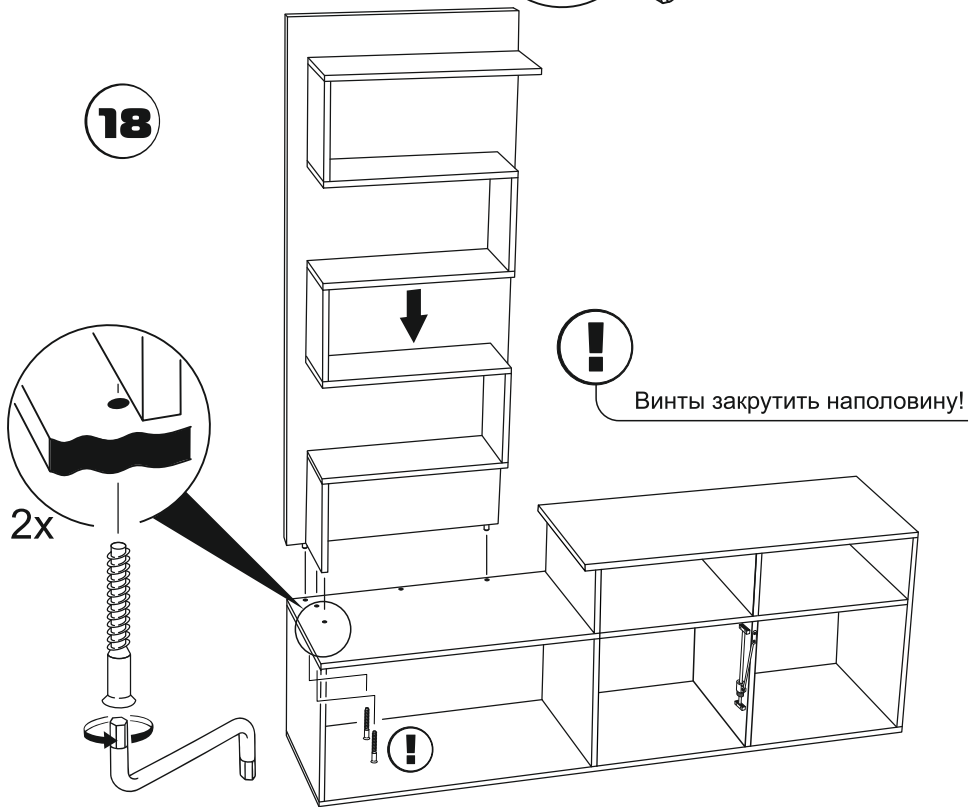
16



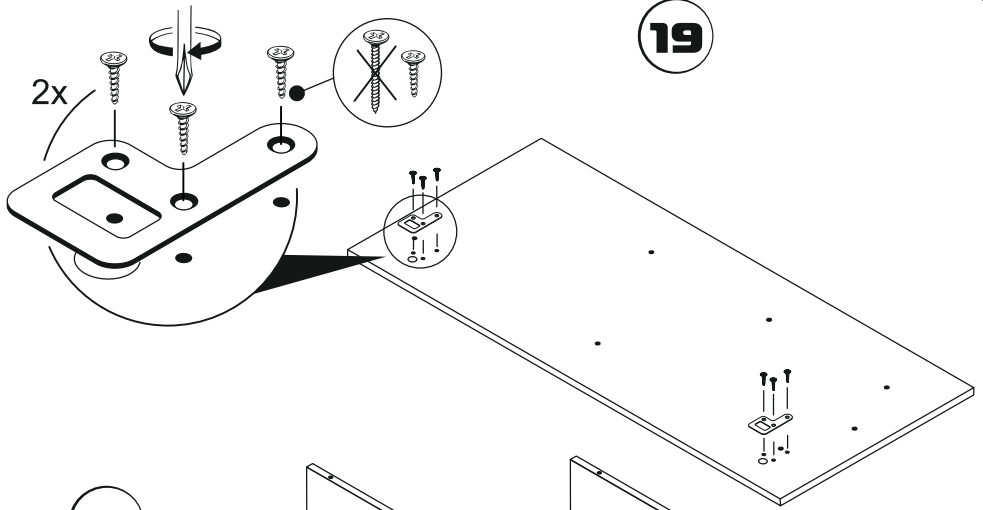
17



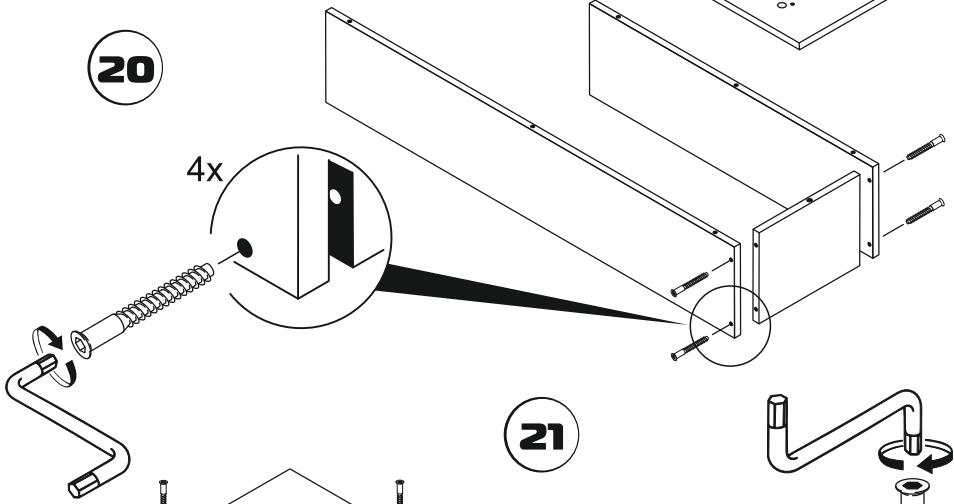
18



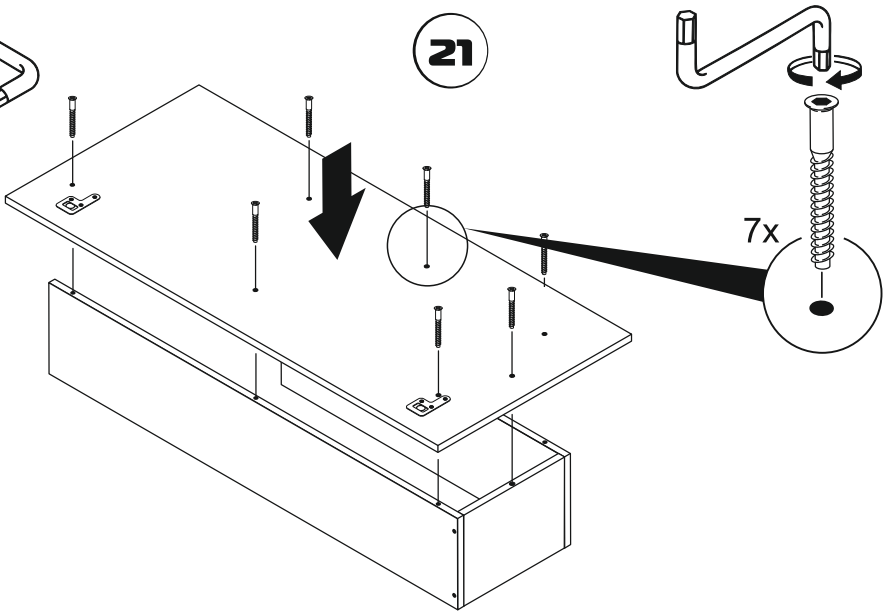
19



20

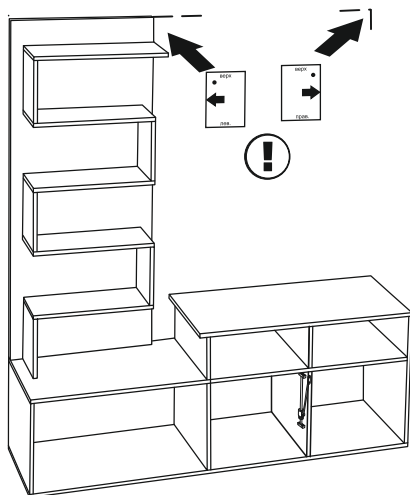
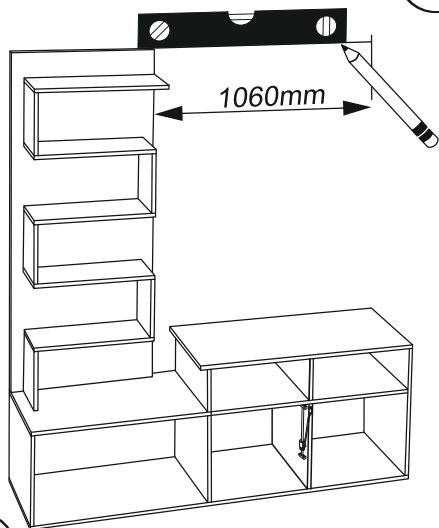


21



i

Выполните разметку для установки крепежа, используя шаблон.

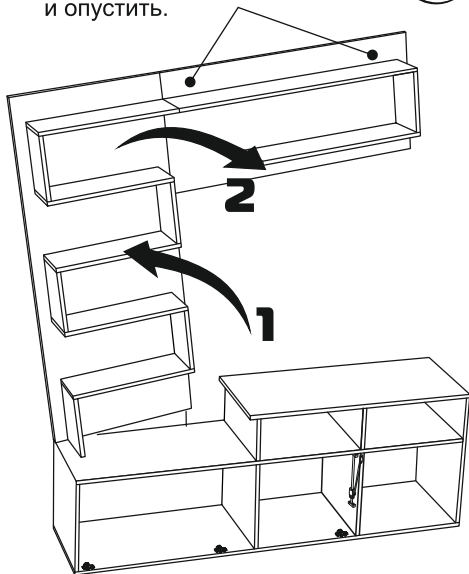
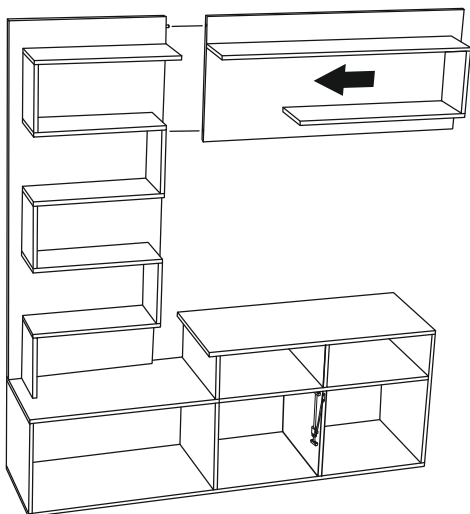
22**!**

Внимание, правильно приложите шаблон, схема установки на нем.

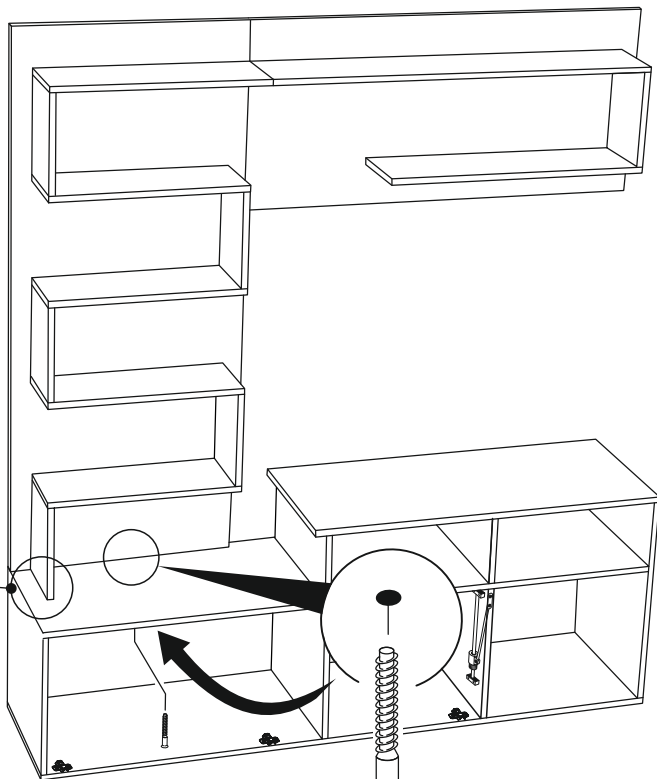
i

Установите крепеж на стену.

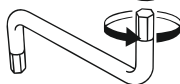
Повесить полку на стену и опустить.

23

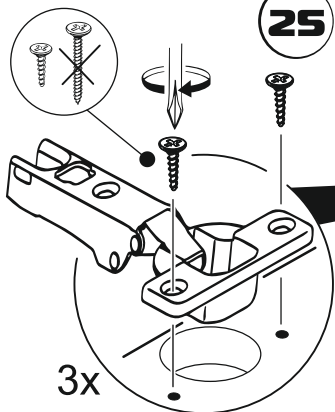
24



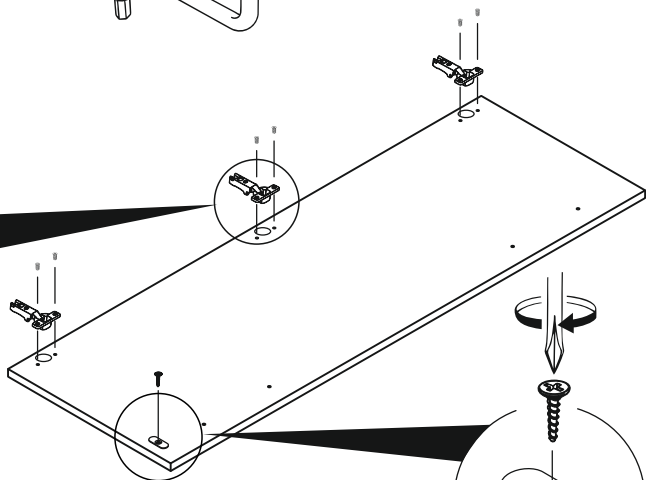
Затянуть винты



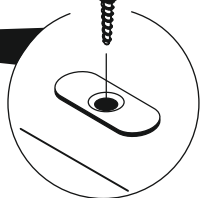
25

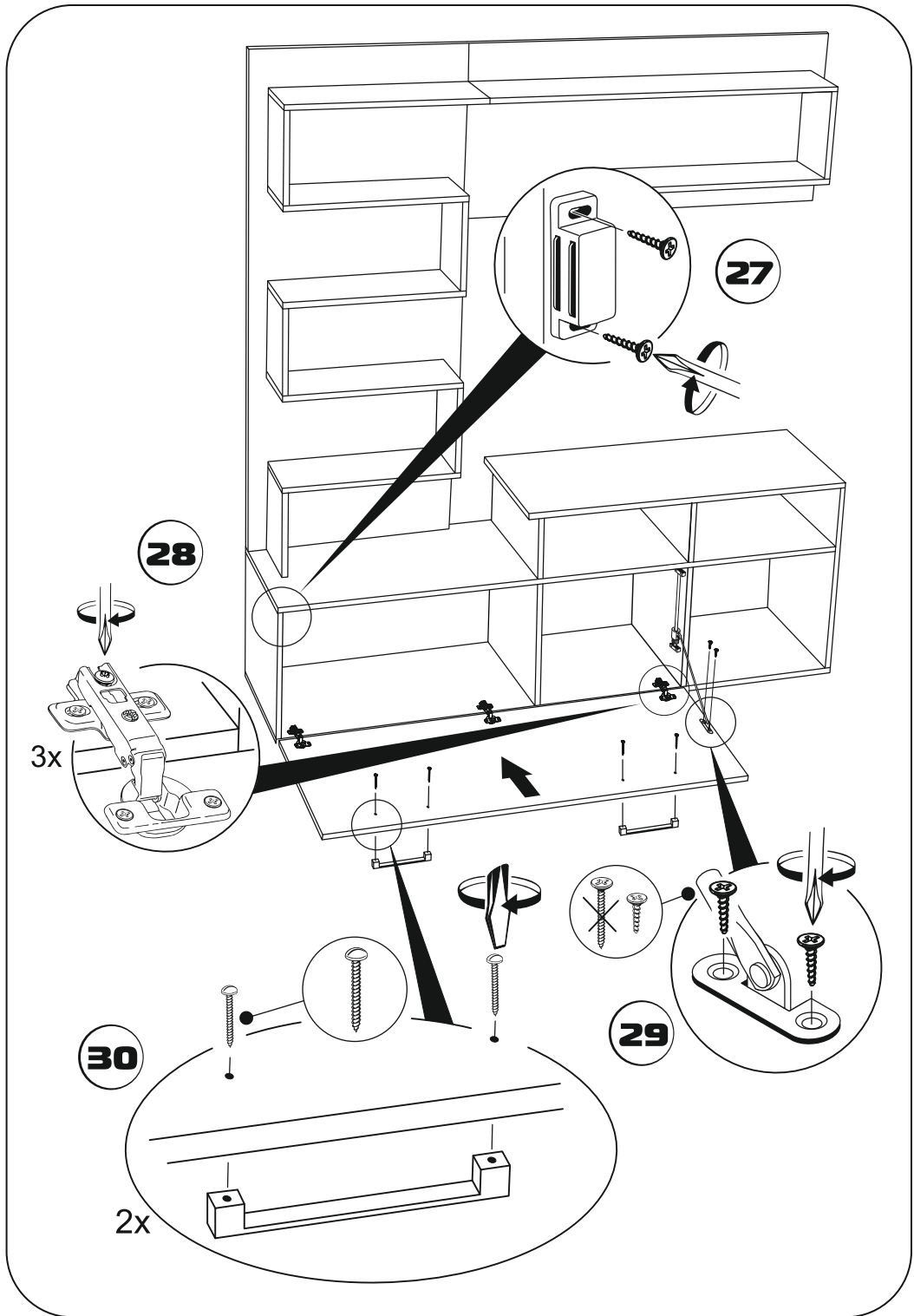


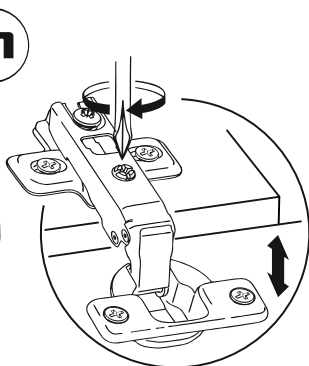
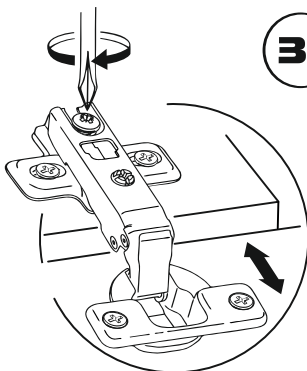
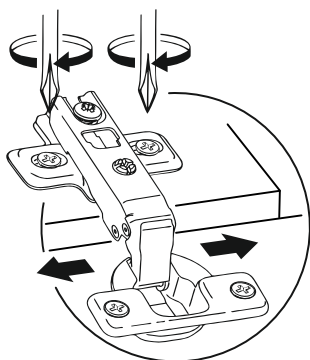
3x



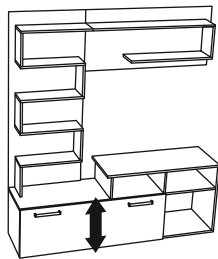
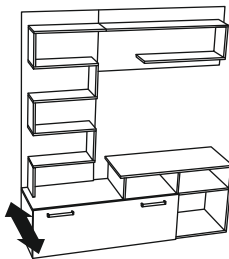
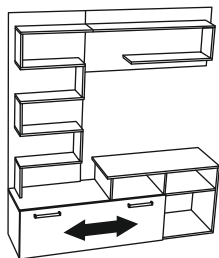
26







31



32

На видимые элементы крепежа установите заглушки.

i

СПАСИБО ЗА ПОКУПКУ!



Правила эксплуатации и ухода за мебелью.

Мебель должна храниться и эксплуатироваться в закрытых отапливаемых помещениях при температуре не ниже +2 °С и относительной влажности от 45 до 70% вдали от прямых солнечных лучей.

Температура нагрева элементов мебели не должна превышать 40°С. При размещении мебели вблизи от нагревательных и отопительных приборов требуется установить теплоизоляцию для предотвращения отслоения декоративных покрытий, деформации, появления пятен и пр.

Не допускается перегруз ящиков и полок. При ослаблении крепления соединений необходимо периодически подтягивать винты.

Не следует открывать двери более чем на 90° во избежание поломки петель.

Поверхность изделий следует предохранять от воздействия агрессивных химических веществ: кислот, щелочей, растворителей, а также механических повреждений.

Для ухода за мебелью разрешается использовать только специальные средства для чистки.

Гарантийные обязательства

Предприятие-изготовитель гарантирует соответствие изделия требованиям ТР ТС 025/2012 при соблюдении потребителем условий эксплуатации и хранения.

Гарантийный ремонт включает в себя замену неисправных деталей.

На период проведения гарантийного обслуживания замена товара не осуществляется.

Гарантия не распространяется на мебель, имеющую механические повреждения (царапины, сколы и др.), возникшие в процессе неправильного монтажа и установки, а также эксплуатации (разбухание, температурные воздействия и др.), ненадлежащего ухода за мебелью, не имеющую штампа ОТК.

Гарантийный срок – 18 месяцев со дня продажи изделия.

Срок службы – 5 лет.

Вырезать и наклеить ярлык на заднюю стенку.



IMPERIAL
ФАБРИКА МЕБЕЛИ

ООО «ИМПЕРИАЛ»
РОССИЯ, 302016, Г. ОРЕЛ,
УЛ. ПИНЕЙНАЯ, Д. 141
8 (4862) 78-43-45

МЕБЕЛЬ БЫТОВАЯ ДЛЯ ХРА-
НЕНИЯ (КОРПУСНАЯ)

**ГОСТИНАЯ
РИМИНИ**

ГАРАНТИЙНЫЙ СРОК: 18 МЕС.
СРОК СЛУЖБЫ: 5 ЛЕТ.

EAC

EA3C N RU Д-РУ.АГОЗ.В.83554

