

Гарантийное обслуживание не проводится в случае:

- истечение гарантийного срока;
- несоблюдение условий эксплуатации;
- наличие на изделии механических повреждений;
- нанесение ущерба изделию или его утери в случае действия обстоятельств непреодолимой силы (стихийи, пожара, наводнения и т.д.);
- нанесение ущерба изделию в результате умышленных или ошибочных действий Потребителя;
- на дефекты, возникшие в результате неправильной самостоятельной сборки мебели Покупателем;
- наличие следов постороннего вмешательства в изделие или ремонт изделия самостоятельно, либо организациями, предприятиями или частными лицами, неуполномоченными Производителем;
- нанесение ущерба изделию, вызванного попаданием внутрь посторонних предметов, жидкостей, животных, насекомых и др.;
- нанесение ущерба изделию в результате внесения изменений в его конструкцию;
- на дефекты, возникшие в результате несвоевременного самостоятельного технического обслуживания резьбовых и иных подвижных соединений;
- на дефекты мебельных чехлов, подвергшихся стирке;
- естественного износа, загрязнения и заматия ворса, возникшие в результате эксплуатации.

ВНИМАНИЕ!

Во всех этих случаях сервисное обслуживание происходит за счет Покупателя по расценкам Производителя. Характер дефекта определяет эксперт/представитель Производителя, который составляет при осмотре мебели Акт, о чем сообщает Покупателю. Приемка мебели без указания на явные недостатки-дефекты, которые могли быть установлены при обычном осмотре-лишает покупателя возможности в дальнейшем на них ссылаться. Претензии по внешнему виду изделия, комплекту и несоответствию Договору принимаются только при получении товара.

Порядок предъявления претензий:

- бесплатное и платное сервисное обслуживание осуществляется по заявлению Покупателя, поданному в салон, по месту приобретения мебели. Срок устранения выявленных недостатков не более 45 дней со дня подачи письменного заявления Покупателем (ст. 20. Закона РФ "О защите прав потребителей")
- предприятие-изготовитель оставляет за собой право без уведомления клиента вносить изменения в конструкцию изделия (в том числе замену фурнитуры), не ухудшающие его конструктивные и эксплуатационные характеристики.

ГАРАНТИЙНЫЙ ТАЛОН

Требования ТР ТС 025/2012 "О безопасности мебельной продукции" соблюдаются в результате применения на добровольной основе ГОСТ 19917-2014 "Мебель для сидения и лежания. Общие технические условия". Изделия мебели должны храниться в крытых помещениях отправителя (получателя) при температуре не ниже +2-С и относительной влажности от 45% до 70%. Гарантийный срок эксплуатации мебели для сидения и лежания бытовой - 18 месяцев, для общественных помещений - 12 месяцев. Срок службы - 10 лет.

Условия гарантии.

Претензии по комплектности фурнитуры принимаются с предъявлением инструкции по сборке, документа соответствия качеству ("Проверено ОТК") и гарантийным талоном (копия). Претензии по качеству деталей принимаются с предъявлением этикетки от упаковки. Все гарантийные работы производятся только при предъявлении настоящего гарантийного талона.

СВИДЕТЕЛЬСТВО О ПРИЕМКЕ. ЗАКАЗ №

Мебель соответствует ТР ТС 025/2012, ГОСТ 19917-2014 и признана годной к эксплуатации.

Дата выпуска изделия _____

Дата реализации _____

С условиями гарантийного обслуживания ознакомлен _____

Талон сохранять в течении гарантийного срока.

_____ (подпись покупателя)

Срок службы изделия 10 лет.

Дата изготовления: _____

Штамп ОТК: _____

Дата продажи: _____

Штамп магазина: _____

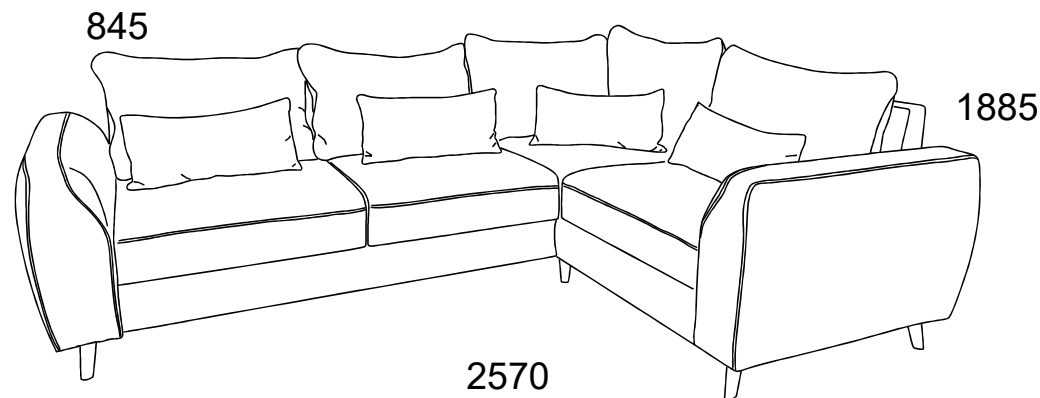


Инструкция по сборке

Диван-кровать угловой "Лона" МБ.НМ.08.03.00.00.00

2570x1885x845 (770 без подушек) (ШхГхВ)

Спальное место: 2180x1400



Подушки-думки в комплект не входят
(можно заказать на сайте www.olmeko.ru)

Угловой диван с универсальной оттоманкой. Можно установить её как на левую, так и на правую сторону.


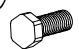


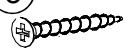



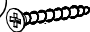
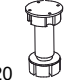

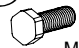


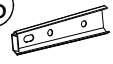


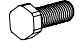



ООО МФ "Олимп-мебель"

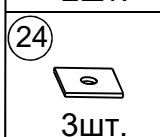
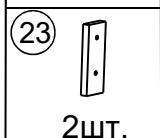
Россия, 606400, Нижегородская область, г. Балахна, ул. Челюскинцев, 27

тел. 8(831) 266-00-29

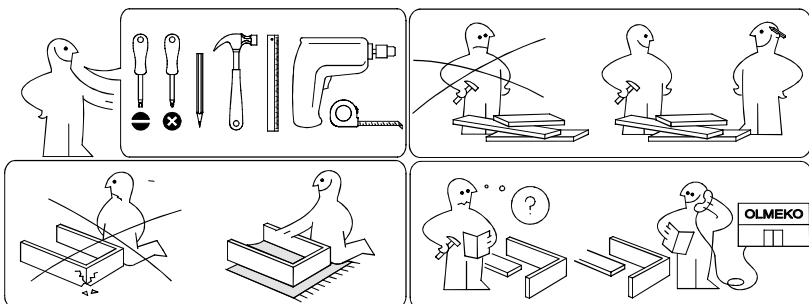
сайт: www.olmeko.ru



1  Винт М6х20 26шт.	2  М6х25 6шт.	3  М6 4шт.	4  Опора Конус Н=120 4шт.	5  3,5x41 16шт.	6  М8 3шт.	7  2шт.
8  20x20 2шт.	9  3,5x25 8шт.	10  Н=120 5шт.	11  4x20 28шт.	12  М8х60 6шт.	13  Шайба полиамидная М8 6шт.	14  М8 12шт.
15  №463 6шт.	16  №464 6шт.	17  4шт.	18  М8х50 Опора Конус прямой Н=120 2шт.	19  Опора Конус 2шт.	20  1шт.	21  подкладка фетровая 6шт.



Поз	Наименование	Кол-во
1	Короб в сборе с сиденьем дивана 2х местного	1
2	Спинка дивана 2х местного	1
3	Боковина дивана 2х местного (940х520 мм)	1
4	Короб оттоманки в сборе с сиденьем оттоманки	1
5	Спинка оттоманки	1
6	Боковина оттоманки (890х520 мм)	1
7	Стенка задняя оттоманки	1
8	Подушка приспинная	5
9	Подушка-компенсатор	1
10	Накладка оттоманки	1



Правила приемки мебели:

При доставке не пренебрегайте и обязательно проверяйте приобретенную мебель на предмет ее комплектности (соответствию Договора индивидуального заказа) и внешних качественных признаков. Допускаются и не являются дефектами мебели:

- морщины на обивочном материале, возникающие при снятии нагрузок и исчезающие после разглаживания рукой;
- разнооттеночность цвета и отличие рисунка лакокрасочного покрытия декора;
- незначительная разнооттеночность обивочных кож. заменителей и тканей. Разнооттеночность ткани, находящаяся в пределах 3-х баллов 9-ти бальной системы серых эталонов не является дефектом ткани;
- Изменение оттенков в зависимости от различного угла и типа освещения;
- остаточная деформация беспружинных мягких элементов, не более: 10%;
- усадка пружинных мягких элементов, используемых в качестве спального места (места для сидения), не более: 22мм;
- появление скрипа в процессе эксплуатации механизма также не является дефектом.
- Источники запаха, присущего новой мебели, как правило, присутствуют в незначительных концентрациях, и потому первоначальный запах мебели испарится самостоятельно и по прошествии некоторого времени станет незаметным.

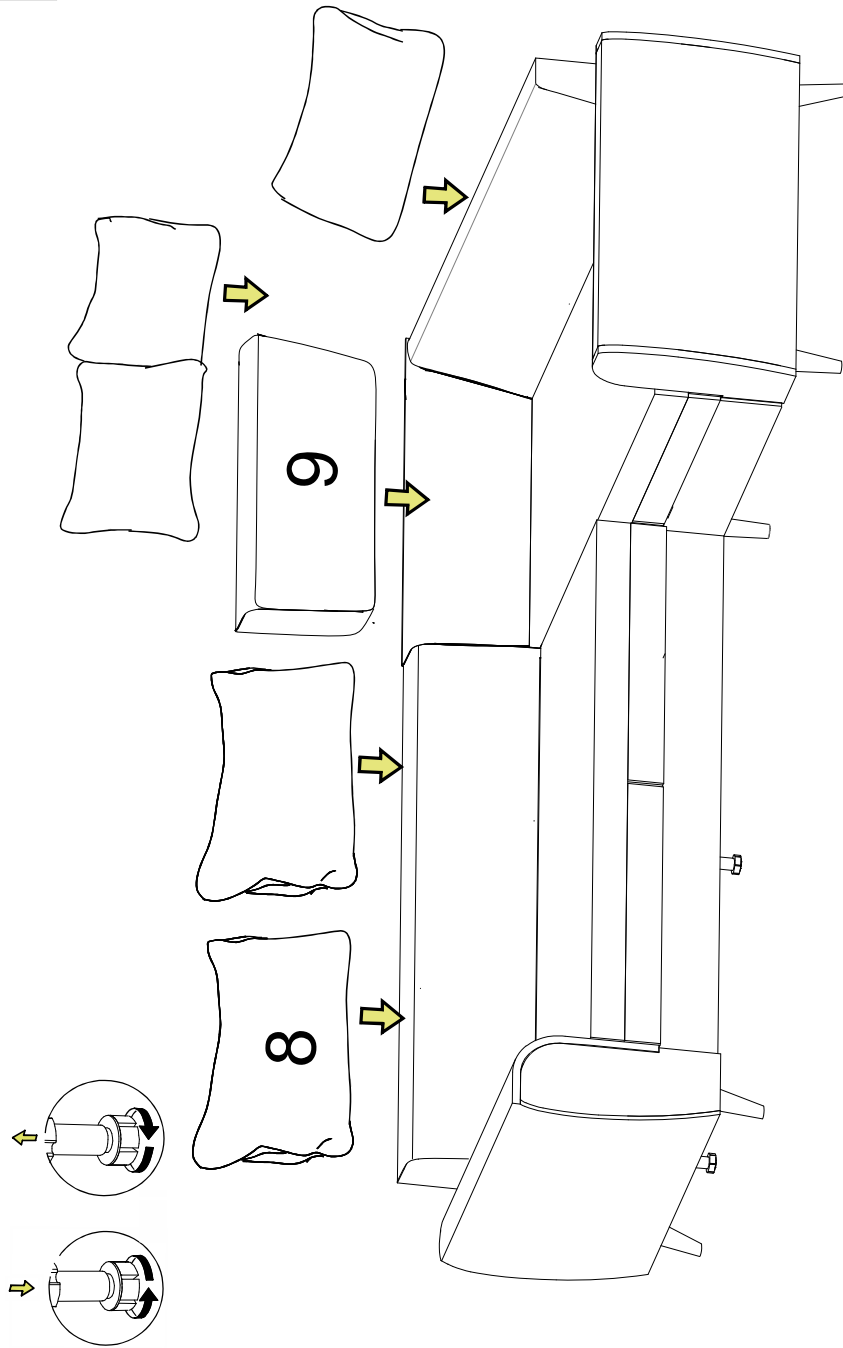
Эксплуатация мебели и уход за ней:

- мебель предназначена для отдыха (сидя или лежа) в оборудованных закрытых помещениях при температуре не ниже +2°С и относительной влажности от 45% до 70%;
- избегайте прямого попадания солнечного света и воды на обивку и декоративные элементы изделия;
- предохраняйте деревянные и лакированные поверхности мебели, а также обивочную ткань от попадания на них жидкостей типа спиртовых растворителей, ацетона, бензина и т.д.
- не рекомендуется ставить на обитые тканью поверхности горячие предметы, а так же предметы, имеющие острые опоры;
- нельзя ставить мебель вблизи отопительных приборов и вплотную к сырým стенам;
- периодически проверяйте все резьбовые соединения, при необходимости подтягивайте их, смазывайте трущиеся металлические части механизма машинным маслом (1-2 капли), предпочтительнее густая смазка.
- необходимо соблюдать правила безопасности при раскладывании и складывании механизмов трансформации диванов, избегать резких рывков и перекосов. Для моделей мягкой мебели, элементом которых является матрас, находящийся длительное время в сложенном состоянии (в положении "диван"), необходимо не реже 1 раза в месяц, во избежание усадки матраса, раскладывать механизм трансформации (в положение "кровать") не менее чем на 8 часов.
- ВАЖНО! Во избежание нанесения травм следите, чтобы пальцы рук не находились между шарнирно-складывающимися деталями.
- перемещение изделия следует проводить не менее чем вдвоем, приподняв его над полом;
- для удаления пыли ткань следует регулярно обрабатывать пылесосом, используя специальные мебельные насадки;
- Модульные и секционные изделия следует перемещать только после предварительного отсоединения секций друг от друга.
- допустимые распределенные нагрузки на спальное место - не более 150 кг, на подлокотник - не более 20 кг, на дно ящика (короба для белья, предназначенного только для хранения постельных принадлежностей) - не более 10 кг. Допустимые нагрузки на механизмы трансформации (кол-во кг на 1 спальное место): миксотуаль - до 70 кг; дельфин/кенгуру - до 90 кг; книжка/еврокнижка/кресло (посадочное место) - до 110 кг. на 1 пружину-змейку - до 20 кг;
- Подушки, наполненные синтетическим пухом, необходимо регулярно встряхивать.
- НЕ ДОПУСКАЕТСЯ! Вставать ногами на изделие, садиться на подлокотники и изголовье, воздействовать на них каким-либо иным образом массой, превышающей 20 кг, а также использовать спальное место (место для сидения) для прыжков и физических упражнений. Не допускайте приложения к мебельному изделию резких усилий, а также усилий, превышающих допустимые значения. Во избежание несчастных случаев и повреждений купленной Вами мебели не разрешайте детям прыгать на диванах и креслах. При перемещении мебели с места на место недопустимо браться за подлокотники, нужно держать только за нижнюю часть каркаса.

Уход за мебельными тканями:

- немедленно удаляйте жидкости с поверхности изделия, чтобы предотвратить растяжение ткани и проникновение жидкости в основу покрытия;
- использование воды должно быть ограничено. Излишняя влага может оставить разводы, поэтому лучше использовать специальные средства, предназначенные для чистки мебельных тканей;
- чтобы избежать появления разводов, составы для удаления пятен необходимо использовать в малых количествах и наносить их от границ пятна к центру;
- предварительно опробуйте действие чистящего средства на образце ткани или на невидимом участке изделия;

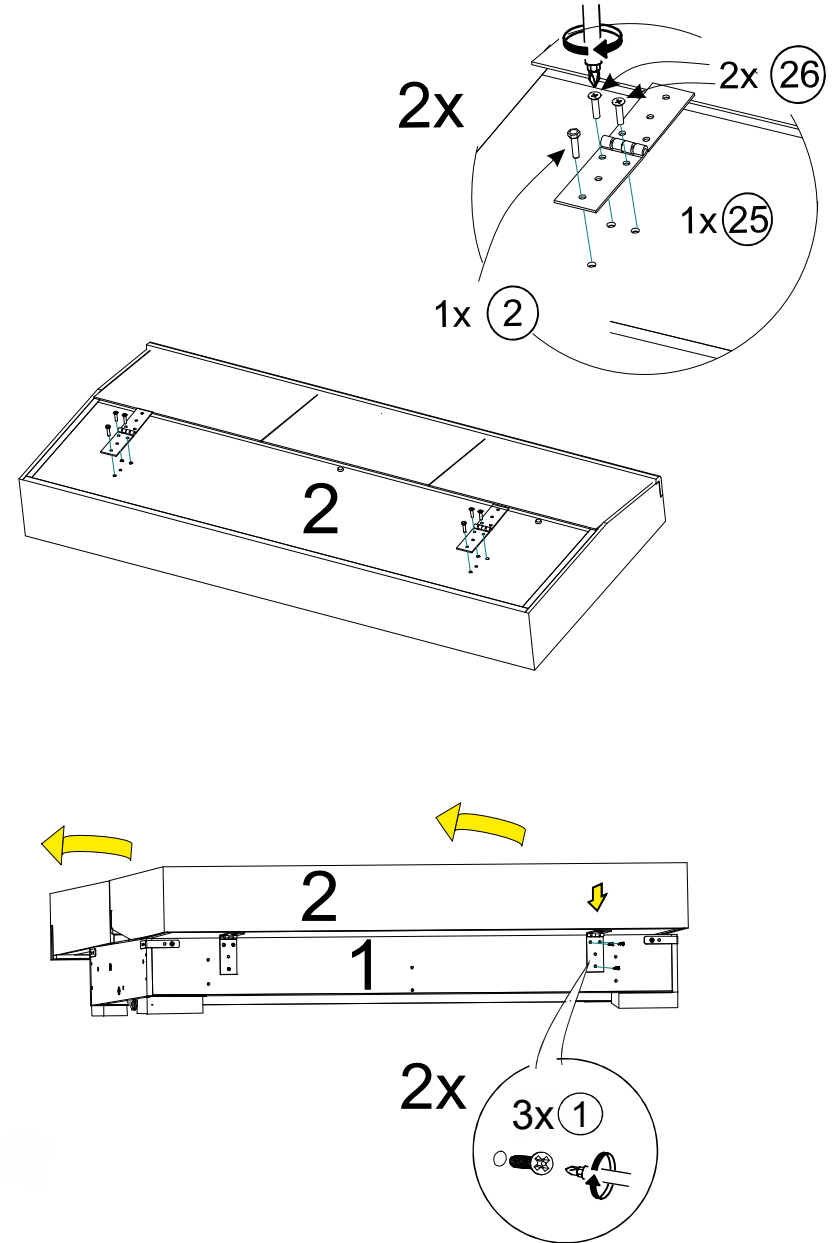
11



Перед поднятием сидения дивана и оттоманки обязательно уберите подушку-компенсатор и приспинные подушки.

1

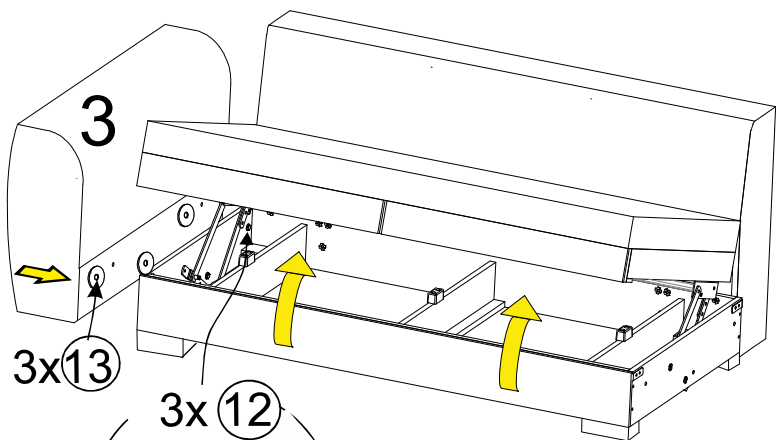
Угловой диван универсален по расположению оттоманки. Её можно установить как на левую, так и на правую сторону. Перед началом сборки определитесь, с какой стороны Вы хотите установить оттоманку. В паспорте рассмотрен вариант установки оттоманки на правую сторону. При установке на левую сторону - порядок сборки зеркален.



2

3

При необходимости регулировки зазора между боковиной и сидением, установите прокладочные шайбы (13).
Для равномерного увеличения зазора установите шайбы на все отверстия боковины.



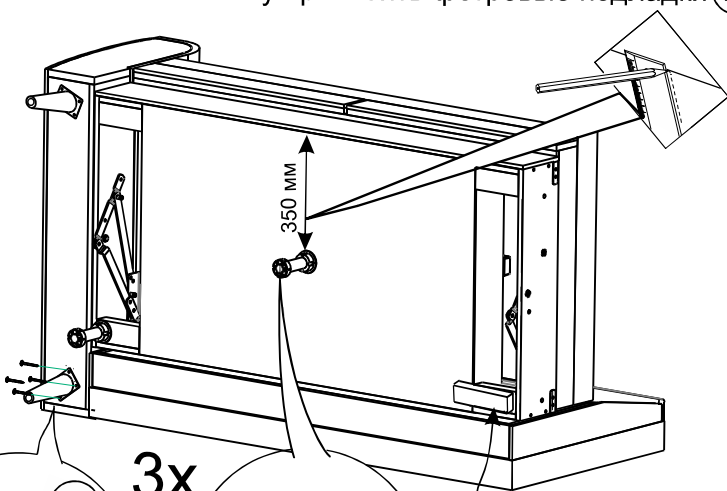
3x13

3x12

3x14

4

Опоры на боковине установить по разметке
Снизу приклеить фетровые подкладки (21)



350 мм

2x

1x4

3x

4x5

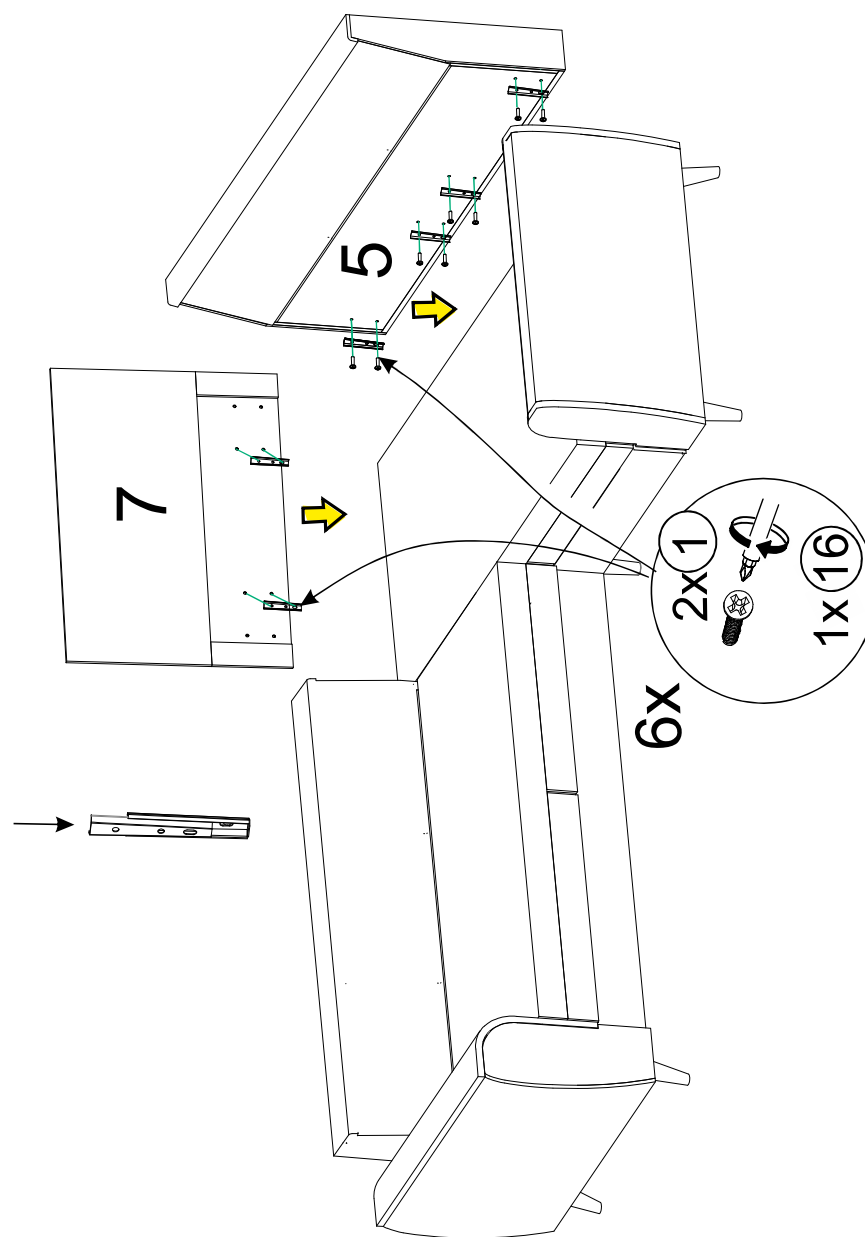
1x21

1x10

4x11

Транспортировочные
бруски 4шт. -убрать

10



7

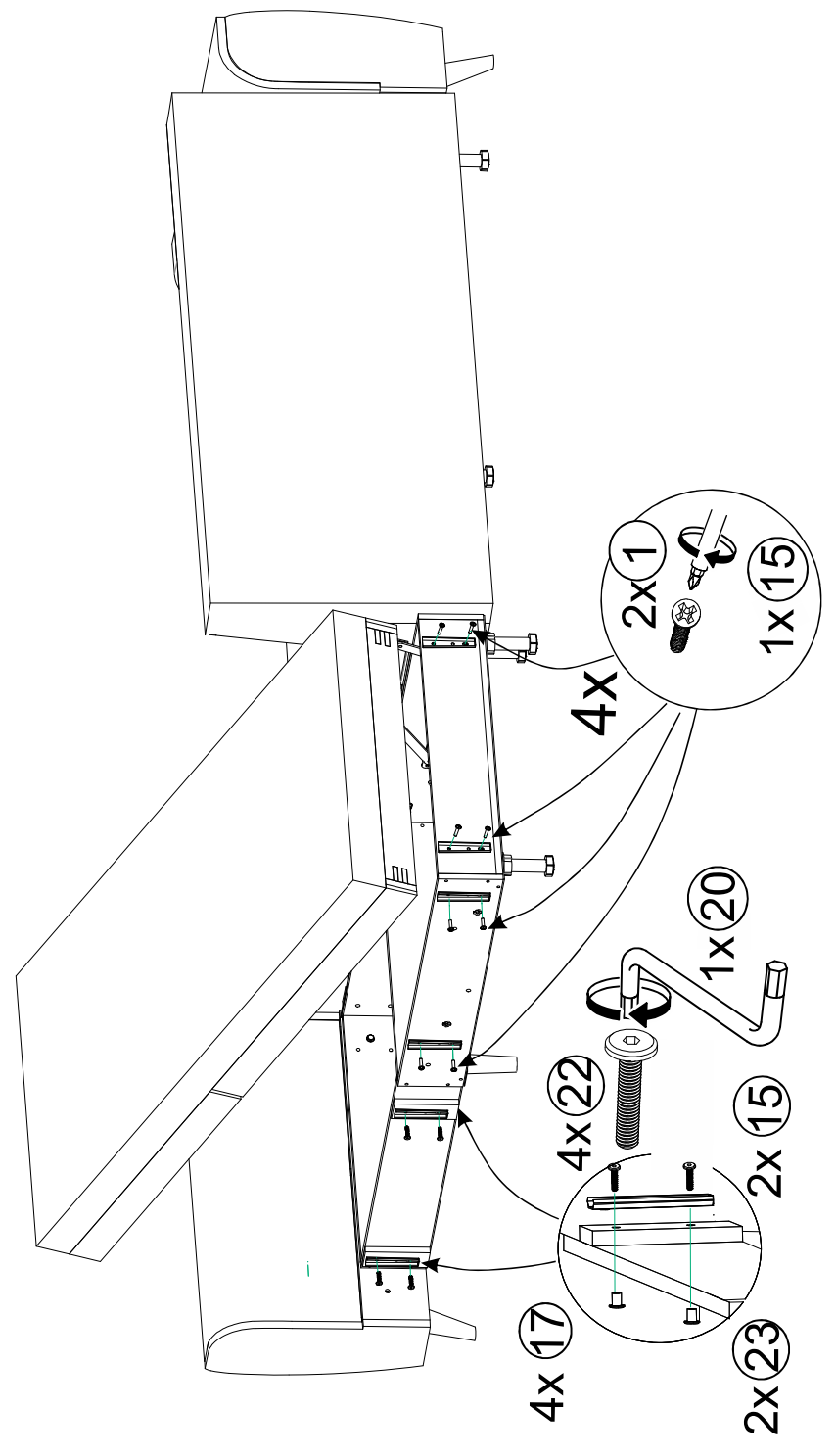
5

6x

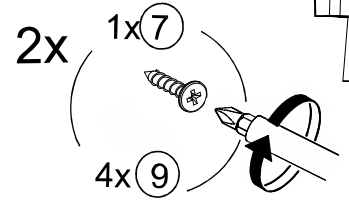
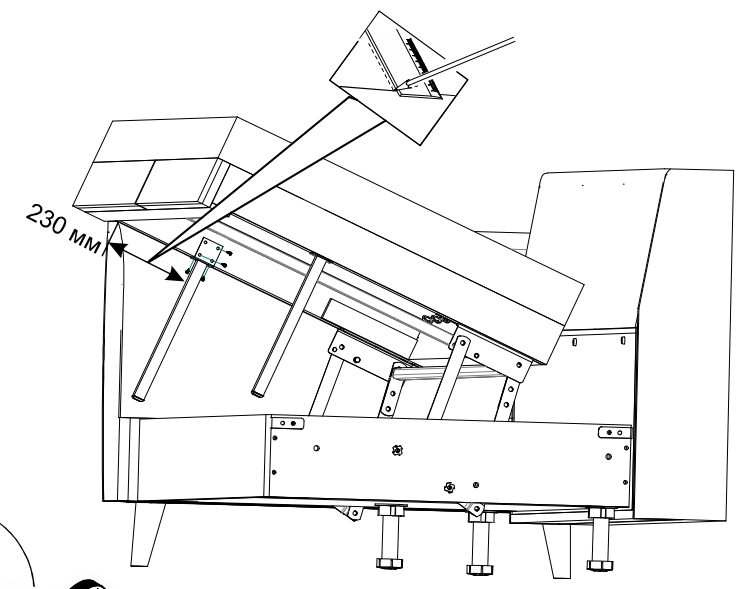
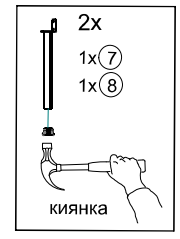
2x1

1x16

9

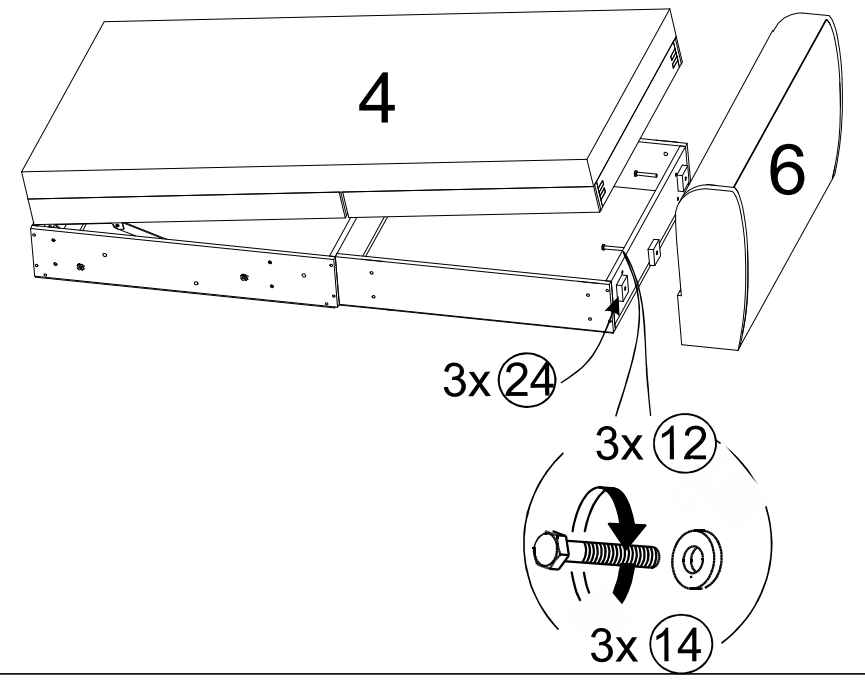


5



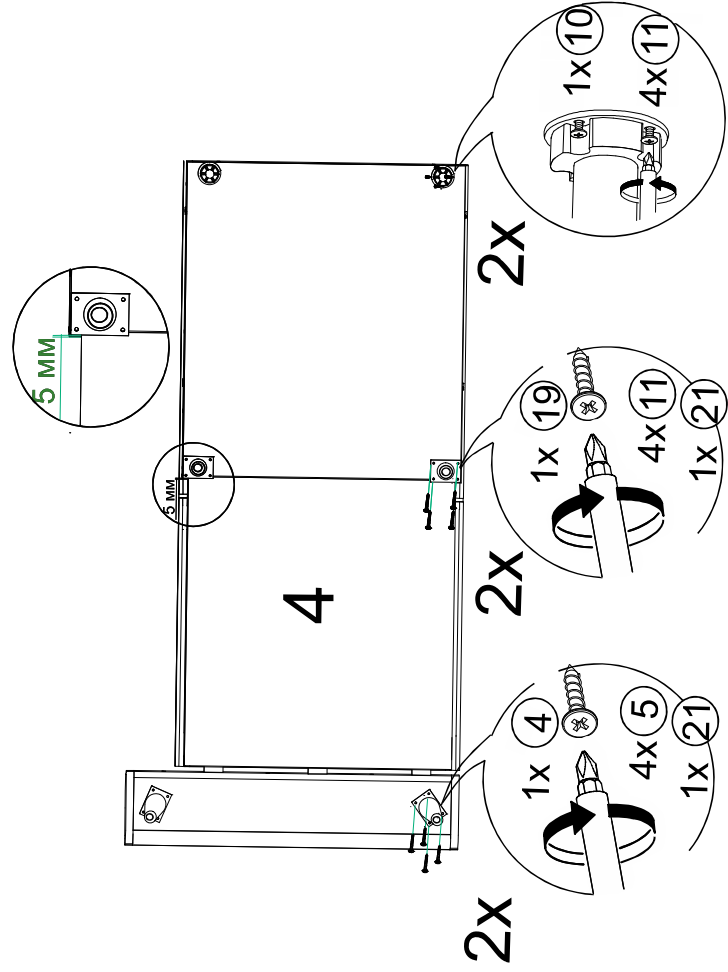
Установить опоры таким образом, чтобы при трансформации дивана они не задевали за переднюю царгу

6



7

Опоры на боковине оттоманки установить по разметке
Снизу приклеить фетровые подкладки (21)



8

