

Благодарим вас за выбор акустических систем YAMAHA.

## ПРЕДОСТЕРЕЖЕНИЯ

Перед тем, как приступить к использованию акустических систем (АС), прочтите следующие предостережения.

- Чтобы добиться максимальной отдачи от акустических систем, внимательно ознакомьтесь с инструкцией по их эксплуатации. Храните инструкцию в надежном месте для обращения к ней для справок в будущем.
- Устанавливайте АС в чистом, сухом и прохладном месте — дальше от окон, нагревательных приборов, источников сильной вибрации, пыли, влажности и холода. Избегайте мест, где могут находиться источники шума (трансформаторы, моторы). Для снижения риска возгорания или поражения электрическим током не подвержайте АС воздействию дождя или брызг воды.

- Для защиты корпуса от деформации и обесцвечивания не располагайте АС в местах, подверженных воздействию прямых солнечных лучей или излишней влажности.

- Не ставьте на акустические системы посторонние предметы, такие как —

Стеклянные или фарфоровые изделия.

Вследствие вибрации стекло может упасть, разбиться и причинить вам травму.

Горящие свечи.

Вследствие вибрации свеча может упасть и вызвать возгорание с причинением травм.

Вазы с водой.

Вследствие вибрации ваза может опрокинуться, а вода из нее попасть внутрь и повредить устройство, или вызвать поражение электрическим током.

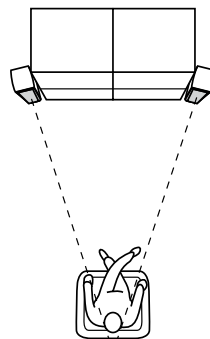
- Не устанавливайте акустические системы в места, на которые попадают брызги воды. Это может стать причиной возгорания, повреждения АС или причинения травм.
- Не устанавливайте акустические системы в места, где они могут оказаться опрокинутыми или поврежденными падающими предметами. Ровная и жесткая поверхность обеспечивает не только хорошую устойчивость, но и способствует улучшению звучания.
- Размещение АС на той же полке или другой поверхности, где установлен проигрыватель виниловых дисков, может вызвать возникновение обратной акустической связи.
- Заметив искажения звука, немедленно уменьшите громкость усилителя. Не допускайте, чтобы усилитель работал в режиме насыщения. Это может вызвать повреждение акустических систем.
- Будьте внимательны при использовании усилителя с номинальной выходной мощностью выше номинальной входной мощности АС, уровень сигнала не должен превышать максимальное входное значение АС.
- Не применяйте для чистки химические растворители, так как они могут повредить отделку корпуса АС. Пользуйтесь сухой и чистой тканью.
- Не пытайтесь самостоятельно ремонтировать АС или вносить изменения в конструкцию. По вопросам технического обслуживания обращайтесь в сервисный центр Yamaha. Никогда не вскрывайте корпус.
- **Пользователь несет ответственность за надежность установки и правильность размещения акустических систем. YAMAHA не несет ответственности за несчастные случаи, произошедшие вследствие неправильной установки или неправильного размещения устройства.**

## РАЗМЕЩЕНИЕ АКУСТИЧЕСКИХ СИСТЕМ

Акустические системы устанавливайте на жесткую поверхность, не подверженную вибрации, или на хорошие стойки.

### ■ Использование в качестве обычных стереофонических АС

Наилучший стереофонический эффект достигается при небольшом развороте акустических систем внутрь, в сторону слушателя.

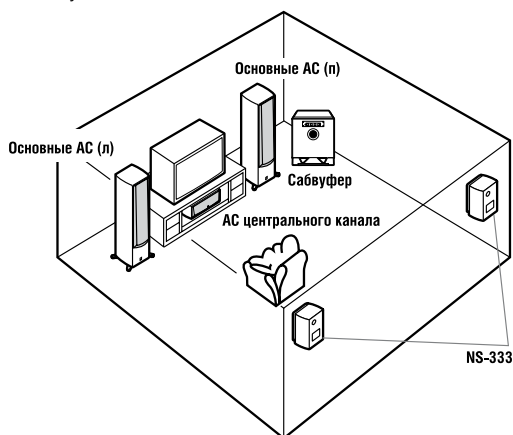


### ■ Использование в качестве основных АС в многоканальной системе.

Установите акустические системы по обеим сторонам телевизора. Правильное расположение очень важно, так как именно фронтальные АС создают основу звуковой картины. Разместите акустические системы с учетом позиции прослушивания, руководствуясь рекомендациями в инструкции по эксплуатации усилителя.

### ■ Использование в качестве фронтальных или тыловых АС

Прикрепите АС к стене или установите на полку. Выберите для них оптимальную позицию, следуя рекомендациям в инструкции, прилагаемой к усилителю.



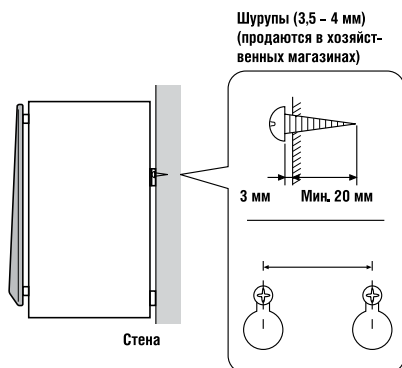
### Примечание:

Хотя в конструкции АС и предусмотрено магнитное экранирование, но если установить акустические системы слишком близко к телевизору, их работа может вызывать нарушение цветов изображения. Если это происходит, отодвиньте АС от телевизора.

**■ Для крепления акустических систем к стене пользуйтесь петлями на задней панели**

Вверните шурупы в стену, как показано на рисунке, и наденьте на них акустические системы, совместив выступающие головки шурупов с петлями на задней панели АС.

\* Убедитесь, что головки шурупов полностью вошли в узкие петли.

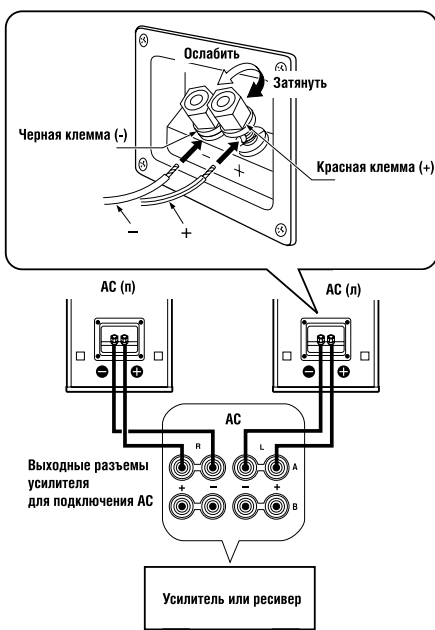


**ПРЕДУПРЕЖДЕНИЕ**

- Вес одной акустической системы составляет 5,5 кг. Не вешайте АС на тонкие перегородки или перегородки из мягкого материала. Шурупы будут плохо держаться в такой поверхности, и акустические системы могут упасть. Это вызовет повреждение АС и может привести к травмам.
- Не пытайтесь крепить акустические системы к стене с помощью гвоздей, клея и т.п. В результате длительного использования такое крепление ослабнет, и АС могут упасть.
- Во избежание несчастных случаев, которые могут произойти из-за свободно свисающих кабелей, прикрепите кабели к стене.

**ПОДКЛЮЧЕНИЕ К УСИЛИТЕЛЮ**

Перед выполнением соединений убедитесь, что усилитель выключен.



**Соединения**

- Соедините акустическим кабелем винтовые входные клеммы на задней панели АС с акустическими выходными разъемами усилителя (или ресивера).
- Одним проводом кабеля соедините положительные разъемы (+), другим проводом соедините отрицательные разъемы (-) усилителя (или ресивера) и АС.
- Подключите АС к акустическим выходным разъемам усилителя (или ресивера), соблюдая правильную полярность (+, -). Если какая-либо АС окажется подключенной с обратной полярностью, в звуке будет не хватать нижних частот.

**■ Процедура подключения**

- 1 Снимите изоляцию с обоих концов кабеля и плотно скрутите жилы.

**Правильно      Неправильно**

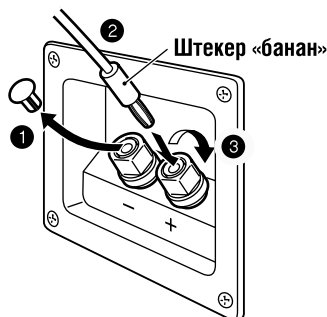


- 2 Ослабьте винт клеммы.
- 3 Вставьте в отверстие оголенный провод.
- 4 Затяните винт и закрепите провод. Легко потягивая за провод, проверьте надежность соединения в каждой клемме.

**Примечание:**

Не допускайте соприкосновения оголенных жил акустических кабелей: это может вызвать повреждение сабвуфера или усилителя, либо того и другого.

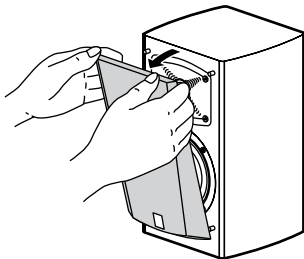
**[Использование штекеров типа «банан»]**



- 1 Снимите колпачок винтовой клеммы, аккуратно потянув его на себя.
- 2 Затяните головку клеммы.
- 3 Вставьте штекер «банан» в отверстие клеммы.

## СНЯТИЕ ДЕКОРАТИВНОЙ ПАНЕЛИ

Декоративная панель крепится к передней части корпуса в четырех точках, и при необходимости может сниматься. Чтобы снять панель, возьмитесь двумя руками за ее края сверху, и осторожно потяните на себя. Чтобы установить декоративную панель на место, совместите четыре штифта с четырьмя отверстиями в корпусе и аккуратно прижмите.



### Примечание:

Сняв декоративную панель, соблюдайте осторожность: не прикасайтесь руками к диффузорам и не прилагайте излишних усилий, пользуясь инструментами.

## ТЕХНИЧЕСКИЕ ХАРАКТЕРИСТИКИ

Тип .....	2-полосная конструкция с фазоинвертором Магнитное экранирование
Динамик .....	НЧ-динамик с диффузором 13 см (5 дюймов) ВЧ-динамик с куполом 2,5 см (1 дюйм)
Диапазон воспроизводимых частот .....	60 Гц - 35 кГц
Номинальный импеданс .....	6 Ом
Номинальная входная мощность .....	60 Вт
Максимальная входная мощность .....	150 Вт
Чувствительность .....	87 дБ/ 2,83 В/м
Частота кроссовера .....	3 кГц
Габариты (ШхВхГ).....	200 x 320 x 213 мм
Масса .....	5,5 кг