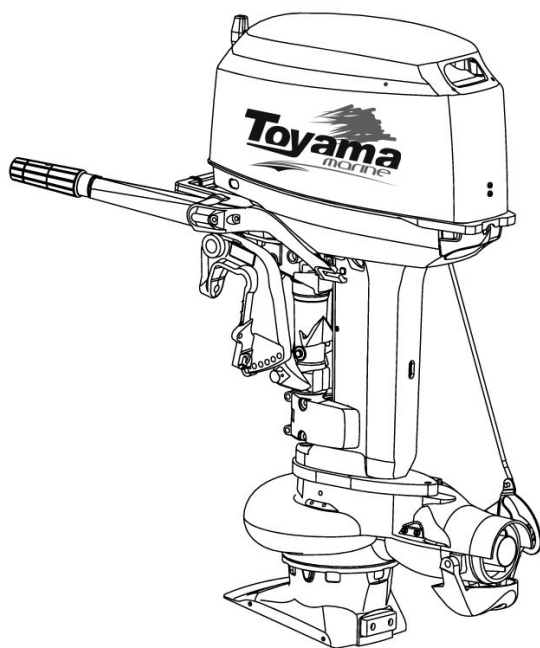


Toyota marine



**РУКОВОДСТВО ПО ЭКСПЛУАТАЦИИ
ПОДВЕСНОЙ ЛОДОЧНЫЙ МОТОР
ТОУАМА Т30АВМ ЖЕТ**

EAC

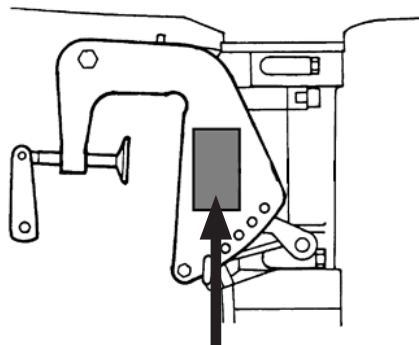
РЕГИСТРАЦИОННЫЕ НОМЕРА ПОДВЕСНОГО ЛОДОЧНОГО МОТОРА

Регистрационные номера включают в себя регистрационный номер подвесного лодочного мотора и регистрационный номер двигателя.

РЕГИСТРАЦИОННЫЙ НОМЕР ЛОДОЧНОГО МОТОРА

Регистрационный номер лодочного мотора выбит на табличке. Табличка может находиться на боковой или на верхней части кронштейна крепления.

Запишите номер своего лодочного мотора для дальнейшего облегчения заказа запчастей или, в том случае, если Ваш лодочный мотор будет украден, это поможет в его поиске.



Toyama <small>OUTBOARD MOTOR</small>			
ПОДВЕСНОЙ ЛОДОЧНЫЙ МОТОР		OUTBOARD MOTOR	
Код Code	<input type="text"/>	Модель Model	<input type="text"/>
Объем двигателя Displacement	<input type="text"/>	Макс. мощность Maximum Power	<input type="text"/>
Серийный номер Serial Number	<input type="text"/>		

1. Местоположение регистрационного номера лодочного мотора

Регистрационный номер лодочного мотора впишите сюда:

<input type="text"/>	<input type="text"/>	<input type="text"/>	<input type="text"/>	<input type="text"/>	<input type="text"/>	<input type="text"/>	<input type="text"/>	<input type="text"/>	<input type="text"/>
----------------------	----------------------	----------------------	----------------------	----------------------	----------------------	----------------------	----------------------	----------------------	----------------------

РЕГИСТРАЦИОННЫЙ НОМЕР ДВИГАТЕЛЯ

Регистрационный номер двигателя выбит на картере двигателя.



Регистрационный номер двигателя впишите сюда:

<input type="text"/>	<input type="text"/>	<input type="text"/>	<input type="text"/>	<input type="text"/>	<input type="text"/>	<input type="text"/>	<input type="text"/>	<input type="text"/>	<input type="text"/>
----------------------	----------------------	----------------------	----------------------	----------------------	----------------------	----------------------	----------------------	----------------------	----------------------

Руководство пользователя по эксплуатации подвесного лодочного мотора

СОДЕРЖАНИЕ

1. ТЕХНИЧЕСКИЕ ХАРАКТЕРИСТИКИ.....	4
2. ВВЕДЕНИЕ.....	5
3. ИСПОЛЬЗОВАНИЕ ПО НАЗНАЧЕНИЮ.....	5
4. ОБЩИЕ ПРАВИЛА БЕЗОПАСНОСТИ.....	5
5. ТРЕБОВАНИЯ ТЕХНИКИ БЕЗОПАСНОСТИ ВО ВРЕМЯ ЭКСПЛУАТАЦИИ.....	7
ВРАЩАЮЩИЕСЯ ЧАСТИ.....	7
ГОРЯЧИЕ ЧАСТИ ДВИГАТЕЛЯ.....	7
ПОРАЖЕНИЕ ЭЛЕКТРИЧЕСКИМ ТОКОМ.....	7
БЕНЗИН.....	7
ВОЗДЕЙСТВИЕ БЕНЗИНА, В ТОМ ЧИСЛЕ, ПРОЛИТОГО.....	7
ОКИСЬ УГЛЕРОДА.....	7
КОНСТРУКТИВНЫЕ ИЗМЕНЕНИЯ.....	7
БЕЗОПАСНОСТЬ ПЛАВАНИЯ.....	7
АЛКОГОЛЬ И НАРКОТИКИ.....	7
ИНДИВИДУАЛЬНЫЕ СПАСАТЕЛЬНЫЕ СРЕДСТВА НА ВОДЕ.....	8
люди в воде.....	8
Пассажиры.....	8
ПЕРЕГРУЗКА.....	8
ИЗБЕГАЙТЕ СТОЛКНОВЕНИЙ.....	8
ЭКСТРЕННОЕ ТОРМОЖЕНИЕ.....	8
ПОГОДА.....	8
ИНСТРУКТАЖ ПассажиРОВ.....	8
ПУБЛИКАЦИИ О МЕРАХ БЕЗОПАСНОСТИ ВО ВРЕМЯ ПЛАВАНИЯ.....	8
НОРМЫ И ПРАВИЛА.....	9
ЧЕКА БЕЗОПАСНОСТИ СО ШНУРОМ.....	9
6. ОСНОВНЫЕ УЗЛЫ И ОРГАНЫ УПРАВЛЕНИЯ.....	10
ПРИНЦИП РАБОТЫ ПОДВЕСНОГО ЛОДОЧНОГО МОТОРА С ВОДОМЕТНЫМ ДВИЖИТЕЛЕМ.....	12
КОМПЛЕКТНОСТЬ.....	12
7. ПОДГОТОВКА К РАБОТЕ И ЭКСПЛУАТАЦИИ.....	13
СМАЗКА ПОДШИПНИКА ПРИВОДНОГО ВАЛА ИМПЕЛЛЕРА.....	13
ПРИГОТОВЛЕНИЕ ТОПЛИВНОЙ СМЕСИ.....	13
УСТАНОВКА ПОДВЕСНОГО ЛОДОЧНОГО МОТОРА.....	13
ДОПУСТИМАЯ ПРЕДЕЛЬНАЯ МОЩНОСТЬ И ГРУЗОПОДЪ- ЕМНОСТЬ ЛОДКИ.....	13
УСТАНОВКА ПОДВЕСНОГО ЛОДОЧНОГО МОТОРА НА ТРАНЦЕ.....	14
УСТАНОВКА НА ЛОДКИ С V- ОБРАЗНЫМ ДНИЩЕМ.....	14
УСТАНОВКА НА ЛОДКИ С ПЛОСКИМ ДНИЩЕМ.....	14
КРЕПЛЕНИЕ МОТОРА НА ТРАНЦЕ ЛОДКИ.....	15
УСТАНОВКА СТРАХОВОЧНОГО ТРОСА.....	15
ТОПЛИВО.....	16
ПРОВЕРКА ПЕРЕД ЗАПУСКОМ.....	16
ЗАПУСК ДВИГАТЕЛЯ ПОДВЕСНОГО ЛОДОЧНОГО МОТОРА.....	17
ОСТАНОВКА ДВИГАТЕЛЯ ЛОДОЧНОГО МОТОРА.....	19
ПРОГРЕВ ДВИГАТЕЛЯ ЛОДОЧНОГО МОТОРА.....	19
ОБКАТКА ЛОДОЧНОГО МОТОРА.....	19
УПРАВЛЕНИЕ РЕВЕРСИВНОЙ ЗАСЛОНКОЙ.....	20
РУМПЕЛЬ.....	20
РЕГУЛИРОВКА УСИЛИЯ ПРИ УПРАВЛЕНИИ.....	21
НАКЛОН МОТОРА.....	21
НАКЛОН ЛОДОЧНОГО МОТОРА В ПОДНЯТОЕ ПОЛОЖЕНИЕ.....	22
УСТАНОВКА ЛОДОЧНОГО МОТОРА В РАБОЧЕЕ ПОЛОЖЕНИЕ.....	22
ИЗМЕНЕНИЕ УГЛА ДИФФЕРЕНТА ПОДВЕСНОГО ЛОДОЧНОГО МОТОРА.....	22
ЭКСПЛУАТАЦИЯ НА ВОДЕ В ИНЫХ УСЛОВИЯХ.....	24
ДЕЙСТВИЯ В ЧРЕЗВЫЧАЙНОЙ СИТУАЦИИ.....	24
ОБРАБОТКА ЗАТОПЛЕННОГО ДВИГАТЕЛЯ.....	25
8. ТЕХНИЧЕСКОЕ ОБСЛУЖИВАНИЕ.....	26
ВИДЫ РАБОТ И СРОКИ ТЕХНИЧЕСКОГО ОБСЛУЖИВАНИЯ.....	26
ПРОМЫВКА СИСТЕМЫ ОХЛАЖДЕНИЯ.....	28
ОБСЛУЖИВАНИЕ СВЕЧ ЗАЖИГАНИЯ.....	28
ПРОВЕРКА ТОПЛИВНОЙ И ВЫХЛОПНОЙ СИСТЕМ.....	29
ОБСЛУЖИВАНИЕ ТОПЛИВНОГО ФИЛЬТРА.....	29
РЕГУЛИРОВКА ХОЛОСТОГО ХОДА.....	30
СМАЗКА.....	31
СМАЗКА ПОДШИПНИКА ПРИВОДНОГО ВАЛА.....	32
ОБСЛУЖИВАНИЕ ИМПЕЛЛЕРА.....	32
ПРОВЕРКА ВЕДУЩИХ КРОМОК ЛОПАСТЕЙ ИМПЕЛЛЕРА.....	32
СНЯТИЕ ИМПЕЛЛЕРА.....	33
ПРОВЕРКА И ЗАМЕНА АНТИКОРРОЗИЙНОГО АНОДА.....	34
РЕГУЛИРОВКА ДЛИНЫ ТЯГИ УПРАВЛЕНИЯ РЕВЕРСИВНОЙ ЗАСЛОНКОЙ.....	34
ПРОВЕРКА РЕГУЛИРОВКИ ДЛИНЫ ТЯГИ.....	35
9. ХРАНЕНИЕ, ТРАНСПОРТИРОВАНИЕ, РЕАЛИЗАЦИЯ И УТИЛИЗАЦИЯ.....	35
10. ПОИСК И УСТРАНЕНИЕ НЕИСПРАВНОСТЕЙ.....	38
11. ЭЛЕКТРИЧЕСКАЯ СХЕМА.....	40
12. СЕРВИСНАЯ КНИГА.....	41
ГАРАНТИЙНЫЕ ОБЯЗАТЕЛЬСТВА.....	42
ГАРАНТИЙНОЕ ОБСЛУЖИВАНИЕ НЕ РАСПРОСТРАНЯЕТСЯ.....	42
ОТМЕТКИ СЕРВИСНОГО ЦЕНТРА.....	43

1. ТЕХНИЧЕСКИЕ ХАРАКТЕРИСТИКИ

ХАРАКТЕРИСТИКИ	МОДЕЛЬ
	Т30АВМ JET
Мощность двигателя при 5000 об/мин, л.с.	30
Рабочий объем двигателя, см ³	496
Количество цилиндров	2
Диаметр/ход поршня, мм	72 x 61
Максимальное число оборотов в минуту	5500
Обороты холостого хода, (об/мин)	1050-1150
Тип свечи зажигания	BPR7HS
Зажигание	CDI
Объем топливного бака, л	24 (внешний)
Тип запуска	Ручной
Система управления	Румпель
Реактивная сила, Н (кгс)	1500 (153)
Высота транца, мм	381
Вес, кг	63

Технические характеристики могут быть изменены без предварительного уведомления.

2. ВВЕДЕНИЕ

УВАЖАЕМЫЙ ПОЛЬЗОВАТЕЛЬ!

Благодарим за покупку продукции TOYAMA. В данном руководстве приведены правила эксплуатации подвесного лодочного мотора TOYAMA. Перед началом эксплуатации внимательно прочтите руководство. Эксплуатируйте подвесной лодочный мотор в соответствии с правилами и с учетом требований безопасности, а также руководствуясь здравым смыслом. Сохраните руководство, при необходимости Вы всегда можете обратиться к нему.

Продукция TOYAMA отличается высокой мощностью и производительностью, продуманным дизайном и эргономичной конструкцией, обеспечивающей удобство её использования. Линейка техники TOYAMA регулярно расширяется новыми устройствами, которые постоянно совершенствуются.

Производитель оставляет за собой право без предварительного уведомления вносить изменения в комплектность, конструкцию отдельных узлов и деталей, не ухудшающие качество устройства. В связи с этим происходят изменения в технических характеристиках, и содержание руководства может не полностью соответствовать приобретенному устройству. Имейте это в виду, изучая руководство по эксплуатации.

Внешний вид продукции может отличаться от изображения на титульном листе руководства по эксплуатации.

3. ИСПОЛЬЗОВАНИЕ ПО НАЗНАЧЕНИЮ

Подвесной лодочный мотор (далее по тексту мотор или устройство) предназначен для установки в качестве движителя на лодках для рыбной ловли, активного отдыха, спортивных соревнований.

ВНИМАНИЕ!

Подвесной лодочный мотор сконструирован таким образом, что он безопасен и надежен, если эксплуатируется в соответствии с Руководством. Прежде чем

приступить к эксплуатации лодочного мотора прочтите и усвойте Руководство по эксплуатации. Если Вы этого не сделаете, результатом может явиться травма или повреждение устройства.

ВНИМАНИЕ!

Использование подвесного лодочного мотора в любых других целях, не предусмотренных настоящим руководством, является нарушением условий безопасной эксплуатации и прекращает действие гарантийных обязательств поставщика. Производитель и поставщик не несут ответственности за повреждения, возникшие вследствие использования устройства не по назначению. Выход из строя подвесного лодочного мотора при использовании не по назначению не подлежит ремонту по гарантии.

ВНИМАНИЕ!

Используйте для ремонта и обслуживания расходные материалы, рекомендованные заводом-изготовителем и оригинальные запасные части. Использование не рекомендованных расходных материалов, не оригинальных запчастей лишает Вас права на гарантийное обслуживание устройства.

4. ОБЩИЕ ПРАВИЛА БЕЗОПАСНОСТИ

Конструкция подвесного лодочного мотора TOYAMA обеспечивает безопасность и надежность в эксплуатации при условии соблюдения всех требований Руководства по эксплуатации. Внимательно прочтите и изучите данное Руководство перед тем, как приступить к эксплуатации устройства. Знайте, что делать в экстренных ситуациях. В противном случае можно получить травму или повредить устройство. Обратите особое внимание на информацию, которой предшествуют следующие заголовки:

ПРЕДУПРЕЖДЕНИЕ!

Указывает на опасную ситуацию, которая, если ее не предотвратить, может привести к смертельному исходу или получению серьезных травм.

ОСТОРОЖНО!

Указывает на опасную ситуацию, которая, если ее не предотвратить, может привести к получению травм средней тяжести.

ВНИМАНИЕ!

Обозначает вероятность повреждения устройства при несоблюдении требований руководства по эксплуатации

ПРИМЕЧАНИЕ!

Указывает на информацию, которая будет полезна при эксплуатации устройства.

1. Каждый человек эксплуатирующий устройство впервые, должен быть проинструктирован продавцом или специалистом, как следует правильно обращаться с устройством.
2. Несовершеннолетние лица к управлению подвесным лодочным мотором не допускаются за исключением лиц старше 16 лет, проходящих обучение под надзором.
3. Пользователь подвешного лодочного мотора отвечает за возможность возникновения опасности, угрожающей другим лицам или их имуществу.
4. Эксплуатация подвешного лодочного мотора после употребления алкоголя, лекарств, снижающих способность реагирования, или наркотиков не допускается.
5. Не вносите какие-либо изменения в конструкцию устройства, так как это может явиться причиной несчастного случая или повреждения устройства.
6. Проверьте подвесной лодочный мотор на отсутствие незакрепленных частей (гаек, болтов, винтов и т.п.). Отремонтируйте или замените неисправные части до начала эксплуатации.
7. Не перегружайте лодку. Большинство лодок классифицировано и сертифицировано на максимальную допустимую нагрузку (вес). Предельная допустимая мощность подвешного лодочного мотора и нагрузка Вашей лодки указана на информационной табличке, расположенной на лодке. В случае возникновения сомнений обратитесь к продавцу или изготовителю лодки.

8. Выучите и соблюдайте все навигационные правила и законы хождения по морским путям. Судоводители лодок должны окончить курс по технике безопасности при хождении на лодках.

9. Убедитесь, что все люди, находящиеся в лодке, правильно сидят. Не позволяйте никому сидеть или находиться в любой части лодки, не предназначенной для этого. К этим частям относятся борта лодки, транец.

При неожиданном ускорении, внезапной остановке, неожиданной потере управления лодкой или внезапном движении лодки может произойти падение человека за борт. Перед посадкой пассажиров в лодку, высадке пассажиров из лодки или при нахождении пассажиров в задней части (на корме) лодки, всегда останавливайте двигатель.

10. Соблюдайте график регулярного технического обслуживания и обеспечьте надлежащее выполнение всех ремонтных работ.

11. Всегда руководствуйтесь здравым смыслом. Невозможно предусмотреть все ситуации, которые могут возникнуть перед Вами. Если Вы в какой-либо ситуации почувствовали себя неуверенно, обратитесь за советом к специалисту: дилеру, механику авторизованного сервисного центра, опытному пользователю.

ПРЕДУПРЕЖДЕНИЕ!

Согласно правилам ГИМС на судах необходимо обязательное наличие снаряжения: спасательный жилет (по количеству мест в лодке); два весла; якорь с канатом; фонарь; буксирно-швартовочный канат; спасательное кольцо с линем; медицинская аптечка; ведро с черпаком; огнетушитель; ремонтная аптечка; сигнальные средства.

5. ТРЕБОВАНИЯ ТЕХНИКИ БЕЗОПАСНОСТИ ВО ВРЕМЯ ЭКСПЛУАТАЦИИ

ВРАЩАЮЩИЕСЯ ЧАСТИ

ПРЕДУПРЕЖДЕНИЕ!

Во время работы двигателя водометный движитель всегда втягивает воду в корпус. Следите за тем, чтобы руки, ноги, волосы, свободная одежда, спасательные жилеты и т.п. не приближались к водозаборнику. Никогда не вставляйте никакие предметы в водозаборник или сопло, когда двигатель работает.

ПРЕДУПРЕЖДЕНИЕ!

Запрещается запускать двигатель и эксплуатировать подвесной лодочный мотор, если решетка водозаборника снята.

ПРЕДУПРЕЖДЕНИЕ!

Держите кожух двигателя на месте, пока это возможно. Не снимайте и не заменяйте его во время работы двигателя. Запускайте двигатель без кожуха только в соответствии с конкретными указаниями, содержащимися в этом руководстве.

ГОРЯЧИЕ ЧАСТИ ДВИГАТЕЛЯ

Во время и после работы двигателя, его детали и узлы становятся настолько горячими, что могут вызвать ожоги. Избегайте прикосновения к любым частям двигателя, находящимися под кожухом двигателя до тех пор, пока он не остынет.

ПОРАЖЕНИЕ ЭЛЕКТРИЧЕСКИМ ТОКОМ

Не касайтесь никаких электрических устройств и деталей во время запуска или работы двигателя. Это может стать причиной поражения электрическим током.

БЕНЗИН

Бензин и его пары являются легко воспламеняемыми и взрывоопасными. Не курите при дозаправке топлива и выполняйте эту процедуру на достаточном расстоянии от искрящегося оборудования, открытого пламени и других источников воспламенения. Перед дозаправкой топливом необходимо заглушить двигатель. Не допускайте

перелива топливного бака. После дозаправки топлива надежно затяните крышку топливного бака.

ВОЗДЕЙСТВИЕ БЕНЗИНА, В ТОМ ЧИСЛЕ, ПРОЛИТОГО

Будьте внимательны, чтобы не пролить бензин. Если бензин все же пролит, немедленно вытрите его сухой ветошью.

Если бензин попал на вашу кожу, немедленно промойте её водой с мылом. Смените одежду, если на нее попал бензин. Если вы проглотили бензин, вдохнули пары бензина, или если бензин попал вам в глаза, немедленно обратитесь за медицинской помощью. Никогда не подсасывайте топливо с помощью рта.

ОКИСЬ УГЛЕРОДА

Подвесной лодочный мотор выбрасывает в атмосферу выхлопные газы содержащие, в том числе, окись углерода - бесцветный, не имеющий запаха газ, вдыхание которого может вызвать нарушения здоровья и/или смерть. Симптомы здесь включают тошноту, головокружение и сонливость.

КОНСТРУКТИВНЫЕ ИЗМЕНЕНИЯ

Не пытайтесь модифицировать этот подвесной лодочный мотор. Изменения, внесенные в Ваш подвесной лодочный мотор, могут снизить его безопасность и надежность, а также сделает эксплуатацию подвесного лодочного мотора рискованной и, поэтому, недопустимой.

БЕЗОПАСНОСТЬ ПЛАВАНИЯ

Этот раздел включает некоторые меры безопасности, которым Вы должны следовать во время плавания.

АЛКОГОЛЬ И НАРКОТИКИ

Никогда не плавайте после употребления спиртных напитков или наркотиков. Алкоголь и наркотики ухудшают ваше восприятие и снижают вашу способность к быстрому реагированию. Опьянение и интоксикация являются наиболее частыми факторами, которые проводят к несчастным случаям на воде.

ИНДИВИДУАЛЬНЫЕ СПАСАТЕЛЬНЫЕ СРЕДСТВА НА ВОДЕ

Во время плавания имейте одобренные индивидуальные спасательные средства на воде из расчета по одному на каждого человека, находящегося на борту лодки. Во время плавания все, кто находится на борту лодки, должны надевать спасательные средства.

ЛЮДИ В ВОДЕ

Когда лодочный мотор Вашей лодки работает, внимательно наблюдайте за людьми, которые находятся в воде, то есть, за пловцами, водными лыжниками и дайверами. Держитесь подальше от мест массового купания. Пловцов бывает трудно рассмотреть. Если кто-то из людей, находящихся в воде, оказался рядом с вашей лодкой, немедленно заглушите двигатель.

ПАССАЖИРЫ

Получите у изготовителя лодки подробные инструкции в отношении надлежащего размещения людей в вашей лодке и обеспечьте правильное расположение пассажиров перед увеличением скорости лодки и повышением числа оборотов двигателя в режиме холостого хода. Стояние или сидение на борту лодки может привести к падению в воду из-за волн, кильватерных струй или внезапного изменения скорости лодки или направления движения. Даже когда люди размещены на борту Вашей лодки правильно, Вы должны внимательно наблюдать за ними, если собираетесь выполнить какой-либо необычный маневр. Всегда избегайте приливных волн или кильватерных струй.

ПЕРЕГРУЗКА

Не перегружайте лодку. Посмотрите заводскую табличку с техническими данными лодки или проконсультируйтесь с её изготовителем относительно допустимого максимального груза и количества пассажиров. Обеспечьте правильное распределение груза на лодке согласно указаниям его изготовителя. Перегрузка или неправильное распределение груза может стать причиной возникновения трудностей при управлении лодкой и привести к несчастному случаю, например, к переворачиванию или затоплению лодки.

ИЗБЕГАЙТЕ СТОЛКНОВЕНИЙ

Управляйте лодкой на безопасной скорости на безопасном расстоянии от людей и других лодок. Будьте внимательны при условиях, которые ограничивают либо вашу видимость, либо мешают видеть вас. Избегайте мест с затопленными предметами или мелководья. Плавайте, не выходя из собственных возможностей, и не допускайте опасных маневров, чтобы уменьшить риск потери управления, падения за борт и столкновения. Старайтесь раньше предпринять действия для предотвращения столкновений.

ЭКСТРЕННОЕ ТОРМОЖЕНИЕ

У лодок с установленным лодочным мотором с водометным движителем имеется возможность применения экстренного торможения, недоступная для лодок с установленным лодочным мотором с гребным винтом. Применение экстренного торможения водометного движителя может быстро уменьшить скорость лодки и сократить тормозной путь в аварийной ситуации. Однако внезапное торможение может привести к тому, что находящиеся в лодке люди будут выброшены вперед или даже за борт. Это может привести к получению серьезных травм или гибели.

ПОГОДА

Будьте информированы о погоде. Проверьте прогнозы погоды перед плаванием. Избегайте плавания в ненастную погоду.

ИНСТРУКТАЖ ПАССАЖИРОВ

Убедитесь в том, что, по крайней мере, один из пассажиров сможет управлять лодкой в случае чрезвычайного происшествия.

ПУБЛИКАЦИИ О МЕРАХ БЕЗОПАСНОСТИ ВО ВРЕМЯ ПЛАВАНИЯ

Будьте информированы о мерах безопасности при плавании с людьми на борту. Дополнительные публикации и более полную информацию на эту тему Вы можете получить во многих организациях, занимающихся водными видами спорта.

НОРМЫ И ПРАВИЛА

Необходимо знать и соблюдать нормы и правила судовождения, действующие там, где вы собираетесь плавать. Некоторые своды правил являются преобладающими на основании географического положения, но все они основаны на международных нормах в этой сфере деятельности.

ЧЕКА БЕЗОПАСНОСТИ СО ШНУРОМ

Все подвесные лодочные моторы TOYAMA оснащены чекой безопасности со шнуром.

Чека безопасности со шнуром предназначена для остановки двигателя лодочного мотора, когда судоводитель удаляется от мотора слишком далеко для того, чтобы привести выключатель зажигания в действие. Это произойдет, если судоводитель случайно упадет за борт или, находясь в лодке, удалится достаточно далеко от мотора. Случайные выбросы и падения за борт более вероятны в определенных видах лодок, например, надувных лодках или лодках для ловли рыбы с низкими бортами, быстроходных лодках и требующих осторожного обращения легких рыболовных лодках, управляемых с помощью ручного румпеля. Случайные выбросы и падения за борт могут также происходить при неправильных методах управления. Например, когда судоводитель сидит на спинке сидения при глиссировании, стоит при глиссировании, сидит на приподнятых настилах рыболовных лодок, глиссирует на мелких водах или водах с препятствиями, отпускает штурвал или рукоятку румпеля, которая тянет лодку в одном направлении или выполняет рискованные маневры на большой скорости.

После срабатывания чеки безопасности и остановки двигателя лодочного мотора лодка будет продолжать движение по инерции на какое-то расстояние, зависящее от скорости и угла поворота в момент остановки двигателя. Однако лодка не совершит полный оборот. Но при движении по инерции, как и при движении с работающим лодочным мотором лодка может причинить серьезную травму тем, кто находится на ее пути.

При управлении лодкой возможна также случайная или непреднамеренная остановка двигателя чекой безопасности. Это может привести к одной или всем перечисленным ниже опасным ситуациям:

1. В результате неожиданного прекращения движения вперед находящиеся в лодке люди могут быть выброшены вперед – это особенно касается пассажиров, сидящих спереди, которые могут быть выброшены через нос лодки.
2. Потере мощности и контроля направления при сильном волнении, сильном течении и сильном ветре.
3. Потере управления при швартовке.

Всегда правильно подсоединяйте шнур с чекой безопасности - к выключателю зажигания и судоводителю.

Не крепите шнур чеки безопасности к одежде, где он может оторваться. Закрепляйте шнур чеки безопасности к руке, ноге или к специальному крепежу на одежде (спасательном жилете).

Судоводитель лодки никогда не должен оставлять работающий мотор с отсоединенным от себя шнуром чеки безопасности.

6. ОСНОВНЫЕ УЗЛЫ И ОРГАНЫ УПРАВЛЕНИЯ

Расположение основных узлов и органов управления показано на Рис. 1, 2.

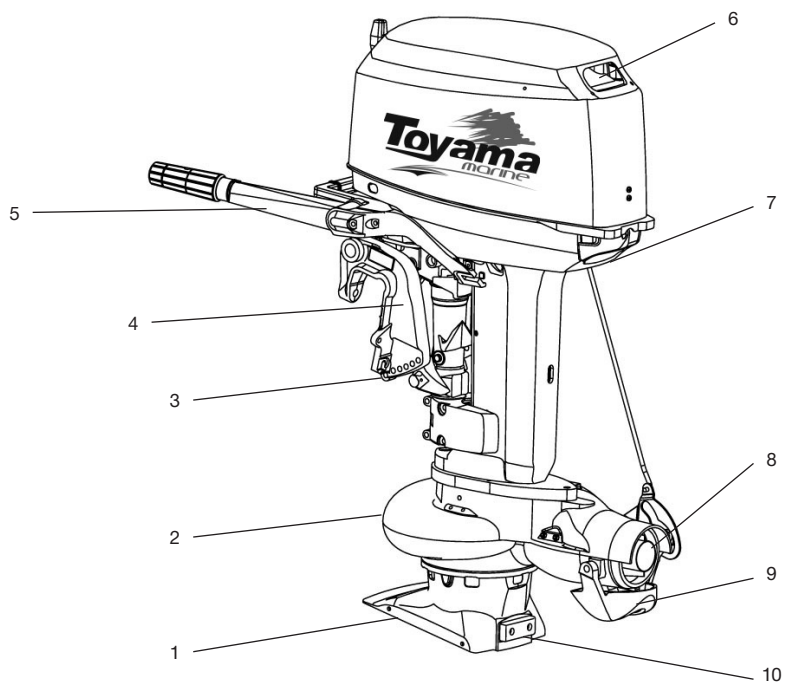


Рис.1 Основные узлы и органы управления

- | | |
|---------------------------------------|--------------------------|
| 1. Корпус водозаборника | 7. Рычаг замка кожуха |
| 2. Корпус водометного движителя | 8. Согло |
| 3. Механизм изменения угла дифферента | 9. Заслонка реверсивная |
| 4. Кронштейн крепления мотора | 10. Анод антикоррозийный |
| 5. Румпель | |
| 6. Рукоятка для наклона мотора | |

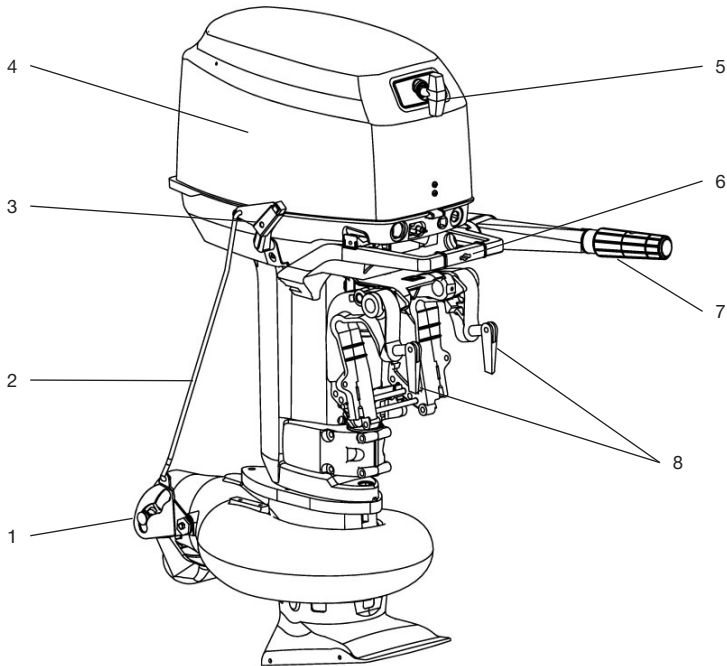
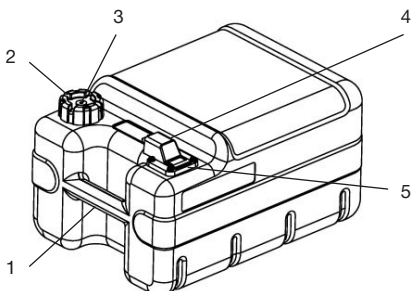


Рис. 2 Основные узлы и органы управления (вид спереди)

- | | |
|--|--|
| 1. Пластина управления реверсивной заслонкой | 5. Ручка стартера |
| 2. Тяга управления реверсивной заслонкой | 6. Ручка транспортировочная |
| 3. Рычаг управления реверсивной заслонкой | 7. Ручка газа |
| 4. Кожух двигателя | 8. Винты зажимные кронштейна крепления |



- | |
|-----------------------------|
| 1. Ручка для переноски |
| 2. Крышка топливного бака |
| 3. Воздушный винт |
| 4. Топливный разъем |
| 5. Указатель уровня топлива |

Рис. 3 Бак топливный внешний

Руководство пользователя по эксплуатации подвешного лодочного мотора

Для подключения внешнего топливного бака к лодочному мотору необходимо использовать специальный топливный шланг (Рис. 4).



Рис. 4 Шланг топливный

1. Топливные разъемы 2. Топливный насос

ПРИНЦИП РАБОТЫ ПОДВЕСНОГО ЛОДОЧНОГО МОТОРА С ВОДОМЕТНЫМ ДВИЖИТЕЛЕМ

Импеллер 1 (крыльчатка), приводимый в движение приводным валом, забирает воду через водозаборник, а затем перенаправляет его под высоким давлением через сопло 2 для создания тяги вперед (Рис. 5). Для получения тяги назад реверсивная заслонка 3 поднимается вверх и направляет струю воды в противоположном направлении. Когда рычаг управления реверсивной заслонкой находится в нейтральном положении, импеллер (крыльчатка) продолжает вращаться. При этом реверсивная заслонка 3 расположена так, что часть струи воды отводится для создания обратной тяги. Этот приблизительный баланс прямой и обратной тяги минимизирует любое движение лодки.

Водомётный движитель, как и гребной винт, подвержен забиванию водорослями, которые, наматываясь на вал с импеллером, могут его заклинить. В случае заклинивания импеллера для предотвращения поломки двигателя на валу предусмотрена срезная шпонка.

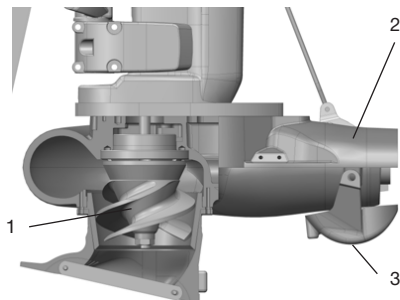


Рис. 5 Принцип работы водометного движителя

1. Импеллер 2. Сопло
3. Заслонка реверсивная

КОМПЛЕКТНОСТЬ

Комплектность подвешного лодочного мотора TOYAMA T30ABM JET представлена в Таблице 1.

**ТАБЛИЦА 1. КОМПЛЕКТНОСТЬ
T30ABM JET**

НАИМЕНОВАНИЕ	КОЛ-ВО
Подвешной лодочный мотор	1 шт.
Шнур стартера с рукояткой для аварийного запуска	1 шт.
Топливный шланг	1 шт.
Топливный бак (внешний 24л)	1 шт.
Руководство по эксплуатации	1 шт.

ВНИМАНИЕ!

Производитель оставляет за собой право без предварительного уведомления внести изменения в комплектацию.

7. ПОДГОТОВКА К РАБОТЕ И ЭКСПЛУАТАЦИИ

СМАЗКА ПОДШИПНИКА ПРИВОДНОГО ВАЛА ИМПЕЛЛЕРА

Перед каждым использованием обязательно смазывайте подшипник приводного вала. Подробнее в разделе ТЕХНИЧЕСКОЕ ОБСЛУЖИВАНИЕ — СМАЗКА ПОДШИПНИКА ПРИВОДНОГО ВАЛА.

ПРИГОТОВЛЕНИЕ ТОПЛИВНОЙ СМЕСИ

Для приготовления топливной смеси рекомендуется использовать неэтилированный бензин АИ-92 и моторное масло для двухтактных двигателей с водяным охлаждением, которое имеет классификацию TC-W3 отвечающее стандарту NMMA.

Пропорция приготовления топливной смеси представлена в Таблице 2.

**ТАБЛИЦА 2. ПРОПОРЦИЯ
ПРИГОТОВЛЕНИЯ ТОПЛИВНОЙ
СМЕСИ**

ПЕРИОД ОБКАТКИ	25:1				
	Бензин	1L	12L	14L	24L
	Масло	0.04L	0.48L	0.56	0.96L
ПОСЛЕ ОБКАТКИ	50:1				
	Бензин	1L	12L	14L	24L
	Масло	0.02L	0.24L	0.28L	0.48L

ВНИМАНИЕ!

Для приготовления и хранения топливной смеси используйте специальную емкость для бензина. Запрещается использовать емкости из пищевого пластика. Запрещается приготавливать топливную смесь непосредственно в топливном баке.

1. Вылейте в емкость половину приготовленного для работы бензина.
2. Добавьте необходимое количество рекомендованного моторного масла.
3. Плотно закройте крышку емкости.
4. Тщательно взболтайте топливную смесь в емкости.
5. Медленно откройте крышку емкости

для того, чтобы выпустить воздух, после чего долейте оставшийся бензин.

6. Закройте емкость и вновь тщательно взболтайте.

ВНИМАНИЕ!

Готовую к работе топливную смесь рекомендуется использовать в течение 30 дней. При длительном хранении топливная смесь окисляется, становится неоднородной и непригодной к применению.

ВНИМАНИЕ!

Для приготовления топливной смеси используйте свежий качественный бензин. Тщательно выдерживайте соотношение бензин/масло. Никогда не заливайте чистый бензин для заправки мотора.

ВНИМАНИЕ!

Выход из строя двигателя в результате использования не допустимого государственными стандартами качества топлива, работа на чистом бензине, работа на старой топливной смеси либо на смеси с неправильным соотношением бензин/масло, применение не рекомендованного или некачественного масла, не подлежат ремонту по гарантии.

УСТАНОВКА ПОДВЕСНОГО ЛОДОЧНОГО МОТОРА

Подвесной лодочный мотор с водомётным движителем устанавливается на суда быстрого хода (лёгкие), которые называются «глиссирующими». Подобные плавательные средства рассчитаны на развитие скорости, не превышающей 60 км/ч. При необходимости, подвесной лодочный мотор с водомётным движителем может быть установлен на средние моторные суда, угол наклона донной части которых не превышает 20 градусов.

ДОПУСТИМАЯ ПРЕДЕЛЬНАЯ МОЩНОСТЬ И ГРУЗОПОДЪЕМНОСТЬ ЛОДКИ

Не перегружайте лодку и не устанавливайте на нее подвесной лодочный мотор, мощность которого превышает значение предельной мощности для лодки. Большинство лодок снабжены табличками, на которых указаны значения допустимой предельной мощности подвесного лодоч-

Руководство пользователя по эксплуатации подвешенного лодочного мотора

ного мотора и нагрузки, определенные изготовителем лодки. В случае сомнений обратитесь к продавцу или изготовителю лодки.

ОСТОРОЖНО!

Использование подвешенного лодочного мотора, мощность которого превышает значение предельной мощности для лодки, может:

1. Привести к потере управляемости лодки;
2. Поместить слишком большой вес на транец и изменить проектные параметры плавучести лодки;
3. Привести к разрушению лодки. Особенно в области транца.

Превышение допустимой нагрузки лодки может привести к серьезным травмам, смерти и повреждению лодки.

УСТАНОВКА ПОДВЕСНОГО ЛОДОЧНОГО МОТОРА НА ТРАНЦЕ

Неправильная установка подвешенного лодочного мотора может вызвать опасные ситуации.

Перед первой самостоятельной установкой подвешенного лодочного мотора Вы должны проконсультироваться у специалиста. Продавец или другой специалист должны показать Вам, как правильно устанавливать подвесной лодочный мотор.

ПРИМЕЧАНИЕ!

Правильная установка частично зависит от испытаний опытным путем, а также непосредственно от типа лодки, на которой устанавливается мотор.

Следующие настройки высоты установки мотора подходят для большинства лодок, однако из-за разных конструкций лодок / корпусов настройки их следует перепроверять при испытании на лодке.

Подробнее в разделе ИСПЫТАНИЯ НА ВОДЕ.

ВНИМАНИЕ!

Установка подвешенного лодочного мотора слишком высоко на транце приведет к попаданию воздуха в корпус водозаборника (что может вызвать перегрев двигателя) и возникновению кавитации. Из-за кавита-

ции происходит уменьшение тяги и превышение двигателем частоты вращения. Установка подвешенного лодочного мотора слишком низко на транце приведет к снижению скорости движения лодки из-за чрезмерного сопротивления воды.

УСТАНОВКА НА ЛОДКИ С V- ОБРАЗНЫМ ДНИЩЕМ

1. Измерьте ширину передней кромки на корпусе водозаборника.
2. Проведите (нанесите, нарисуйте) горизонтальную линию А на транце выше дна лодки той же длины, что и ширина В корпуса водозаборника (Рис. 6).

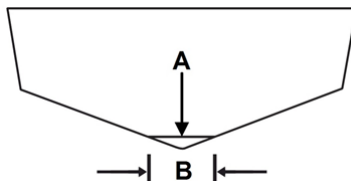


Рис. 6 Установка на лодку с V-образным дном

А - Горизонтальная линия
В - Ширина передней кромки корпусе водозаборника

3. Установите подвесной лодочный мотор на транце лодки на линии центра (линия киля) лодки.
4. Установите высоту подвешенного лодочного мотора на транце лодки так, чтобы передняя кромка корпуса водозаборника соответствовала горизонтальной линии А (Рис. 6)
5. Закрепите подвесной лодочный мотор на транце на этой высоте при помощи зажимных винтов кронштейна крепления.

Убедитесь, что мотор установлен точно по центру (по линии киля), иначе на ходу лодка будет крениться на один бок.

УСТАНОВКА НА ЛОДКИ С ПЛОСКИМ ДНИЩЕМ

1. Установите подвесной лодочный мотор на транце лодки на линии центра лодки.
2. Установите подвесной лодочный мотор на транце лодки на такой высоте, что-

Руководство пользователя по эксплуатации подвесного лодочного мотора

бы передняя кромка корпуса водозаборника находилась на одной линии с днищем лодки (Рис. 7).

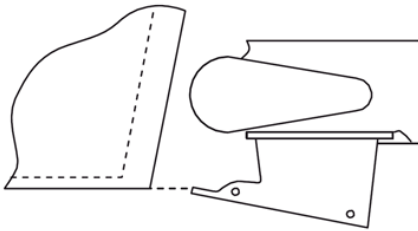


Рис. 7 Установка на лодку с плоским дном

3. Закрепите подвесной лодочный мотор на транце на этой высоте при помощи зажимных винтов кронштейна крепления.

КРЕПЛЕНИЕ МОТОРА НА ТРАНЦЕ ЛОДКИ

Надежно закрутите зажимные винты кронштейна крепления (Рис. 8). Регулярно проверяйте надежность фиксации мотора во время эксплуатации, из-за вибрации затяжка винтов может ослабнуть.

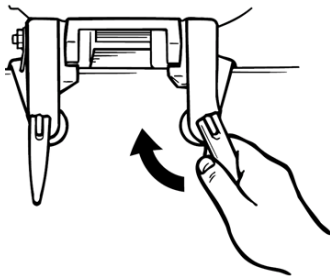


Рис. 8 Установка подвесного лодочного мотора

ВНИМАНИЕ!

Потеря плотности затяжки винтов может вызвать падение мотора или подъем его на транец. Высокая вероятность потери управления.

Чтобы предотвратить падение подвесного лодочного мотора за борт, закрепите лодочный мотор, просверлив в транце четыре отверстия, используя как шаблон отверстия в кронштейне крепления. Закрепите лодочный мотор четырьмя болтами,

плоскими шайбами и гайками (Рис. 9). Для обеспечения водонепроницаемости нанесите в отверстия и вокруг болтов судовой герметик.

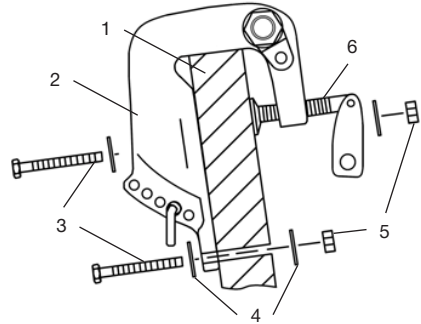


Рис. 9 Дополнительное крепление лодочного мотора

1. Транец лодки
2. Кронштейн крепления мотора
3. Болт 4. Шайба 5. Гайка 6. Винт зажимной

УСТАНОВКА СТРАХОВОЧНОГО ТРОСА

Основная цель установки страховочного троса (Рис. 10) – предотвращение потери подвесного лодочного мотора в случае его отсоединения от транцевой плиты.

Страховочный трос необходимо подбирать так, чтобы его рабочее натяжение минимум в 5 раз превышало вес подвесного лодочного мотора.

Страховочный трос нужно прикрепить между лодкой и подвесным лодочным мотором с учетом следующих правил:

1. Страховочный трос должен быть достаточно коротким и прикреплен так, чтобы не допустить подъем и срыв подвесного лодочного мотора с транца лодки.
2. Страховочный трос должен быть достаточно длинным и прикреплен так, чтобы допустить полное погружение сорванного подвесного лодочного мотора в воду позади лодки и его остановку, но не настолько коротким, чтобы подвесной лодочный мотор продолжал работать и вернулся в лодку под действием реактивной струи воды.

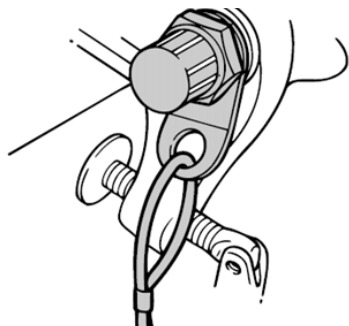


Рис. 10 Установка страховочного троса

ТОПЛИВО

ВНИМАНИЕ!

Бензин и его пары очень огнеопасны и взрывоопасны. Держитесь подальше от искр, сигарет, огня или других источников воспламенения.

1. Открутите крышку топливного бака.
2. Осторожно залейте топливо, используя воронку.
3. Плотно закрутите крышку и вытрите все топливо, которое могли разлить.

ВНИМАНИЕ!

Не заполняйте топливный бак полностью. Заливайте топливо в топливный бак до уровня примерно на 25 мм ниже верхнего края заливной горловины, чтобы оставить пространство для теплового расширения топлива.

После заправки топливного бака убедитесь в том, что крышка топливного бака закрыта должным образом.

Максимальный уровень топлива во внешнем топливном баке показан на Рис. 11.

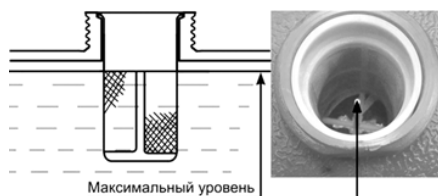


Рис. 11 Максимальный уровень топлива во внешнем баке

ПРОВЕРКА ПЕРЕД ЗАПУСКОМ

Подвешенный лодочный мотор:

- Проверьте мотор и его крепление.
- Проверьте затяжку винтов кронштейна крепления.
- Снимите кожух двигателя и проверьте состояние доступных элементов и узлов двигателя, надежность крепления соединений.
- Проверьте правильность установки кожуха двигателя.
- Убедитесь в отсутствии на пластине управления и реверсивной заслонке мусора, который может заблокировать или затруднить работу реверсивной заслонки.
- Перед запуском проверьте решетку корпуса водозаборника на наличие препятствий, которые могут предотвратить перекачку воды.

Убедитесь, что подшипник приводного вала смазан.

Управление:

- Проверьте работу ручки газа, поворачиваемость мотора.
- Управление должно быть мягким, без усилия, но и не чрезмерно свободным.
- Проверьте работу стартера и выключателя зажигания, когда мотор находится в воде.

Если какой-либо пункт проверки выявил неисправность, устраните её до начала эксплуатации. В противном случае может произойти несчастный случай.

Топливо:

- Проверьте, достаточно ли топлива для плавания.
- Проверьте, нет ли утечки топлива и запаха бензина.
- Проверьте плотность соединения топливopоводов.
- Убедитесь, что внешний топливный бак (при его наличии) расположен на безопасной, плоской поверхности, и что топливный шланг не пережат и находится вдали от острых предметов.

ЗАПУСК ДВИГАТЕЛЯ ПОДВЕСНОГО ЛОДОЧНОГО МОТОРА

ВНИМАНИЕ!

Не запускайте двигатель, если дейдвуд лодочного мотора не погружен в воду. Может произойти перегрев и серьезная поломка двигателя.

1. Подключите внешний топливный бак к двигателю с помощью топливного шланга (Рис. 12).

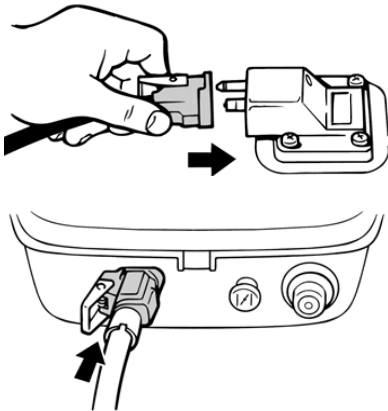


Рис.12 Подключение внешнего топливного бака

ПРИМЕЧАНИЕ!

Стрелка на топливном насосе указывает направление движения топлива и после подключения должна быть направлена от бака в сторону двигателя. Подключение разъемов топливного шланга к топливному баку и к двигателю должно быть надежным, фиксаторы должны препятствовать случайному отсоединению топливных разъемов.

2. Открутите воздушный винт на крышке внешнего топливного бака на 1-2 оборота.
3. Нажимайте на топливный насос до тех пор, пока не почувствуете, что он заполнился (Рис. 13).

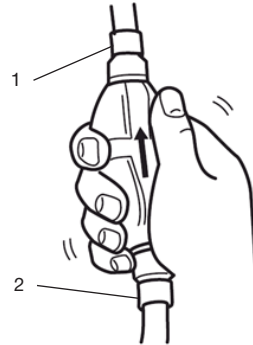


Рис. 13 Топливный насос

1. Сторона двигателя
2. Сторона топливного бака

ПРИМЕЧАНИЕ!

Во время работы двигателя топливный бак должен находиться в горизонтальном положении, в противном случае топливо не сможет поступать к двигателю из топливного бака.

4. Переведите ручку газа в положение «СТАРТ» (Рис. 14).

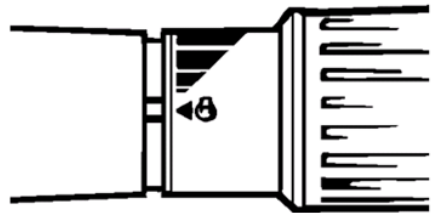


Рис. 14 Ручка газа.

5. Если двигатель лодочного мотора холодный, при запуске вытяните рычаг управления воздушной заслонкой (закрытое положение) (Рис. 15). Полностью задвиньте рычаг, когда двигатель лодочного мотора прогреется.

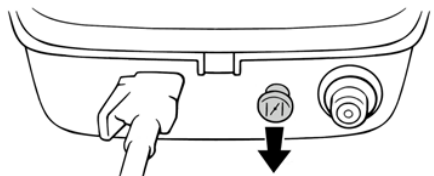


Рис. 15 Рычаг управления воздушной заслонкой

ВНИМАНИЕ!

Нет необходимости в использовании рычага управления воздушной заслонкой, когда двигатель лодочного мотора прогрет. Если рычаг оставить в закрытом (вытянутом) положении, двигатель будет работать нестабильно или заглохнет.

6. Подсоедините шнур чеки безопасности к специальному крепежу на одежде (спасательном жилете), либо к руке или ноге. Подсоедините чеку безопасности к выключателю (Рис. 16).

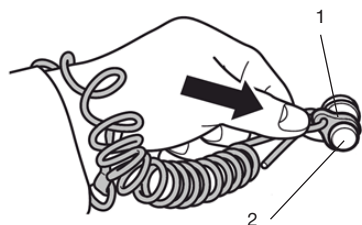


Рис. 16 Установка чеки безопасности

1. Чека безопасности
2. Кнопка выключателя зажигания

ПРИМЕЧАНИЕ!

Двигатель лодочного мотора не запустится, если чека безопасности не подсоединена к выключателю.

7. Убедитесь, что рычаг управления реверсивной заслонкой находится в нейтральном положении.

ВНИМАНИЕ!

На лодочном моторе TOYAMA установлен механизм блокировки стартера, который не позволяет запустить двигатель, если рычаг управления реверсивной заслонкой не находится в нейтральном положении. Двигатель лодочного мотора необходимо запускать только при нейтральном положении рычага управления реверсивной заслонкой, в противном случае может быть поврежден стартер.

8. Правой рукой проверните коленчатый вал двигателя ручным стартером до тех пор, пока не почувствуете сопротивление, затем медленно и плавно верните ручку стартера на место. Сно-

ва медленно потяните за ручку стартера, пока не почувствуете, что стартер вошел в зацепление с маховиком, после чего, резко и с усилием потяните за ручку стартера и запустите двигатель. При необходимости повторите. После запуска двигателя медленно и плавно верните ручку стартера на место.

ВНИМАНИЕ!

Всегда строго выполняйте пункт «8» во избежание динамического удара на детали стартера и поломки стартера.

ВНИМАНИЕ!

Не отпускайте ручку стартера резко с верхнего положения, иначе шнур наматывается на маховик и произойдет поломка стартера. Отпускайте ручку медленно во избежание повреждения стартера. Невыполнение этих требований руководства часто приводит к поломке стартера. Выход стартера из строя в данном случае не подлежит ремонту по гарантии.

ПРИМЕЧАНИЕ!

Если после 4-5 попыток двигатель лодочного мотора не запустился, задвиньте рычаг управления воздушной заслонкой на 1/2 его хода, поверните ручку газа в сторону увеличения оборотов двигателя на 1/8- 1/4 ее хода и попробуйте запустить двигатель еще несколько раз. После неудачных попыток запуска обратитесь к таблице поиска и устранения неисправностей или в авторизованный сервисный центр TOYAMA.

ОСТАНОВКА ДВИГАТЕЛЯ ЛОДОЧНОГО МОТОРА

ПРИМЕЧАНИЕ!

Двигатель лодочного мотора перед остановкой должен остыть в течение нескольких минут на холостом ходу или на малой скорости. Не останавливайте двигатель сразу после движения на высокой скорости

1. Нажмите и удерживайте кнопку выключателя зажигания до тех пор, пока двигатель полностью не остановится.

ПРИМЕЧАНИЕ!

Двигатель лодочного мотора также можно заглушить путем отсоединения чеки

безопасности.

2. Закройте воздушный винт на крышке топливного бака.
3. Отсоедините топливный шланг.

ПРОГРЕВ ДВИГАТЕЛЯ ЛОДОЧНОГО МОТОРА

1. После запуска двигателя проверьте выход охлаждающей жидкости. Вода должна течь постоянно (Рис. 17).

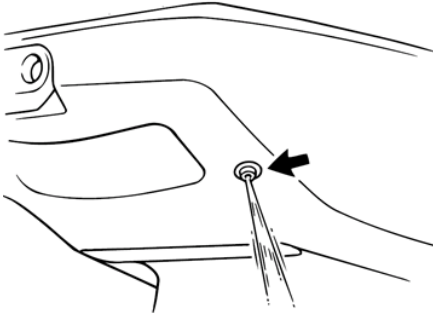


Рис. 17 Выход воды

ПРИМЕЧАНИЕ!

Непрерывный поток воды из отверстия выхода охлаждающей воды оказывает, что водяной насос прокачивает воду через каналы охлаждения двигателя.

ВНИМАНИЕ!

Если вода не будет непрерывно вытекать из отверстия во время работы двигателя, может произойти перегрев и выход двигателя из строя. Остановите двигатель и проверьте, не заблокирована ли мусором решетка водозаборника или отверстие для выпуска охлаждающей воды. Если проблема не может быть исправлена, обратитесь в авторизованный сервисный центр TOYAMA.

2. Двигателю лодочного мотора необходимо поработать на холостом ходу около 3 минут для прогрева. Отказ от подобной операции снижает срок службы мотора.
3. Полностью задвиньте рычаг управления воздушной заслонкой, когда двигатель лодочного мотора прогреется.

ОБКАТКА ЛОДОЧНОГО МОТОРА

ВНИМАНИЕ!

Отказ от соблюдения процедуры обкатки может привести к уменьшению срока службы мотора или к серьезному повреждению двигателя.

Пропорция приготовления топливной смеси в период обкатки лодочного мотора представлена в Таблице 3.

ТАБЛИЦА 3. Пропорция приготовления топливной смеси в период обкатки

ПЕРИОД ОБКАТКИ	25:1			
	Бензин	1L	12L	14L
Масло	0.04L	0.48L	0.56	0.96L

Первые 10 часов работы лодочного мотора являются временем, в течение которого происходит приработка деталей друг к другу, поэтому на этот период соблюдайте следующие требования:

1. Первые 10 минут - управляйте двигателем на холостом ходу.
2. Следующие 50 минут - управляйте двигателем на оборотах не выше 3000 об/мин или, приблизительно, при наполовину открытой дроссельной заслонке (ручка газа повернута на половину).
3. Следующие 2 часа - управляйте двигателем на оборотах не более 4000 об/мин или, приблизительно, при открытой на три четверти дроссельной заслонке (ручка газа повернута на 3/4 хода).
4. Следующие 7 часов эксплуатации - Избегайте непрерывной работы на максимальных оборотах более пяти минут подряд (за один раз).

После окончания обкатки лодочного мотора проведите техническое обслуживание. Далее эксплуатируйте мотор в нормальном режиме, используйте топливную смесь в соотношении бензин-масло 50:1.

УПРАВЛЕНИЕ РЕВЕРСИВНОЙ ЗАСЛОНКОЙ

Рычаг управления реверсивной заслонкой лодочного мотора имеет 3 положения (Рис. 18):

1. FORWARD (F) («ВПЕРЕД»).
2. NEUTRAL (N) («НЕЙТРАЛЬ»).
3. REVERSE (R) («ЗАДНИЙ ХОД»).

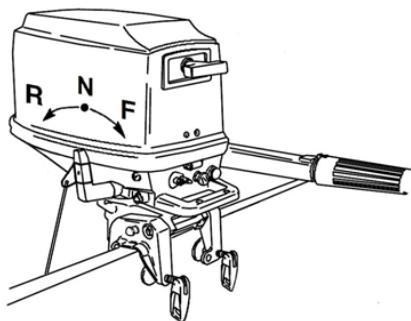


Рис. 18 Положения рычага управления реверсивной заслонкой

ОСТОРОЖНО!

Подвесной лодочный мотор с водометным движителем имеет существенно отличающиеся характеристики управляемости по сравнению с подвесным лодочным мотором с гребным винтом. Необходимо, чтобы судоводитель приспособился к этим характеристикам, экспериментируя на открытой воде при высоких и низких скоростях.

Когда рычаг управления реверсивной заслонкой находится в нейтральном положении, импеллер (крыльчатка) продолжает вращаться. При этом реверсивная заслонка расположена так, что часть струи воды отводится для создания обратной тяги. Этот приблизительный баланс прямой и обратной тяги минимизирует любое движение лодки. Поскольку импеллер всегда вращается и создает тягу, когда двигатель работает, лодка может медленно двигаться вперед или назад. Это нормально для лодки с водометным движителем. Судоводитель должен знать это и соблюдать осторожность, когда двигатель работает.

РУМПЕЛЬ

1. Для изменения направления движения лодки, поворачивайте румпель вправо или влево (Рис. 19).

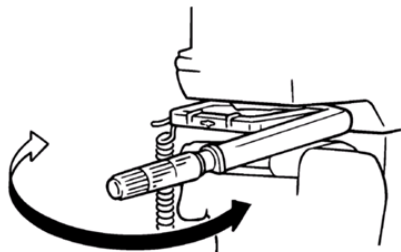


Рис. 19 Изменения направления движения.

Для удобства при транспортировке и хранении рукоятку румпеля можно поднять вверх.

2. Скорость движения лодки зависит от частоты вращения двигателя. Изменение частоты вращения двигателя производится ручкой газа.

При вращении ручки вправо (по ходу движения) обороты двигателя увеличиваются. При вращении ручки влево (по ходу движения) обороты двигателя уменьшаются. Соответствующие обозначения нанесены на наклейке на ручке газа (Рис. 20).

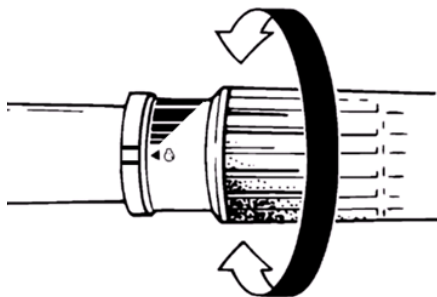


Рис. 20 Изменение частоты вращения двигателя

РЕГУЛИРОВКА УСИЛИЯ ПРИ УПРАВЛЕНИИ

Степень усилия, прилагаемого при управлении мотором можно отрегулировать с помощью поворота винтов регулировки усилия (Рис. 21, 22):

- для более жесткого управления поверните винт по часовой стрелке.
- для более мягкого управления - против часовой стрелки.

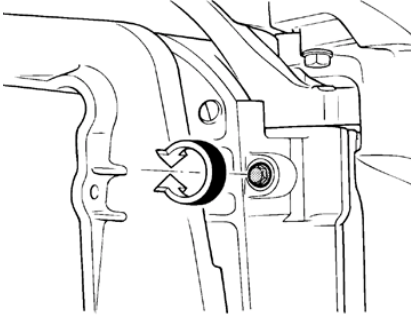


Рис. 21 Регулировка усилия при повороте румпеля

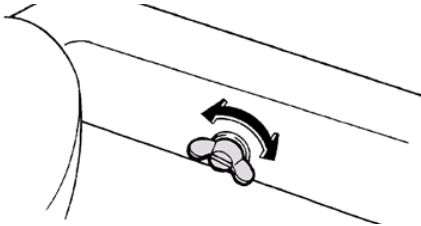


Рис. 22 Регулировка усилия на ручке газа

ПРИМЕЧАНИЕ!

Регулировка усилия на румпеле используется для того, чтобы отрегулировать нагрузку на румпеле при управлении. Для безопасного прохождения поворотов требуется поворачивать румпель медленно и плавно, управление должно быть более жестким - нагрузку на румпель необходимо увеличить. При маневрировании на маленькой скорости, в заводях, при швартовке нагрузку на румпель можно уменьшить.

ВНИМАНИЕ!

Во время движения запрещено затягивание регулировочного винта для того, чтобы зафиксировать румпель! Если усилие будет слишком высоко, будет трудно осуществлять управление, и это может привести к аварии.

ПРИМЕЧАНИЕ!

Регулировка усилия на ручке газа используется для того, чтобы отрегулировать плавность увеличения или уменьшения оборотов двигателя лодочного мотора.

ВНИМАНИЕ!

Резкое управление ручкой газа опасно, поскольку может привести к несчастному случаю (падение людей за борт и т.д.). Всегда уменьшайте скорость лодки при повороте.

При необходимости поддержания постоянной скорости в течение длительного времени затяните винт регулировки усилия на ручке газа, чтобы зафиксировать нужные обороты двигателя.

НАКЛОН МОТОРА

Если лодочный мотор не эксплуатируется длительный период или если лодка пришвартована на отмели, лодочный мотор необходимо наклонить вверх для защиты лодочного мотора от повреждения и коррозии.

Также лодочный мотор необходимо поднимать для изменения угла дифферента.

ПРИМЕЧАНИЕ!

Не наклоняйте лодочный мотор с помощью румпеля, в противном случае вы можете сломать ручку. На лодочных моторах для наклона мотора предусмотрена рукоятка 6, встроенная в кожух двигателя (Рис. 1).

НАКЛОН ЛОДОЧНОГО МОТОРА В ПОДНЯТОЕ ПОЛОЖЕНИЕ

1. Отсоедините топливный шланг и закройте воздушный винт на внешнем топливном баке.
2. Рычаг управления реверсивной заслонкой установите в нейтральное положение.
- 3.левой рукой нажмите на рычаг блокировки наклона и удерживайте его в нажатом положении (Рис. 23). После чего, правой рукой возьмитесь за рукоятку 6 на кожухе двигателя (Рис. 1) и наклоните мотор в максимально верхнее положение.

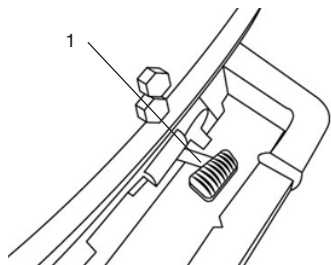


Рис. 23 Рычаг блокировки наклона

1. Рычаг блокировки наклона

4. Удерживая мотор в поднятом положении правой рукой, левой рукой нажмите на фиксатор наклона и задвиньте его в корпус кронштейна крепления (Рис. 24). Осторожно опустите мотор, он должен остаться в поднятом положении.

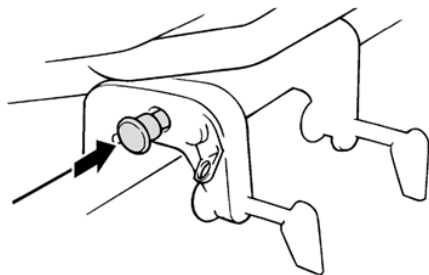


Рис. 24 Фиксатор наклона

УСТАНОВКА ЛОДОЧНОГО МОТОРА В РАБОЧЕЕ ПОЛОЖЕНИЕ

1. Немного наклоните лодочный мотор на себя и вытяните фиксатор наклона (Рис. 24).
2. Медленно опустите лодочный мотор в рабочее положение.

ИЗМЕНЕНИЕ УГЛА ДИФФЕРЕНТА ПОДВЕСНОГО ЛОДОЧНОГО МОТОРА

Вертикальный угол дифферента подвесного лодочного мотора регулируется установкой штока в одно из имеющихся регулировочных отверстий (Рис. 25).

Порядок установки:

- Заглушите двигатель лодочного мотора. Отсоедините топливный шланг и за-

кройте воздушный винт на крышке топливного бака.

- Наклоните лодочный мотор в поднятое положение.

- Вытяните шток из кронштейна крепления и вставьте его в следующее регулировочное отверстие (Рис. 25).

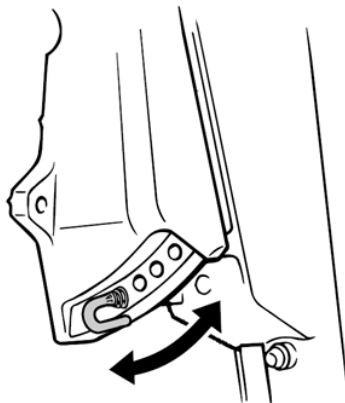


Рис. 25 Шток установки угла дифферента

- Опустите лодочный мотор в рабочее положение.

ПРИМЕЧАНИЕ!

При правильной установке обеспечивается стабильный ход лодки, достигаются оптимальные эксплуатационные характеристики, и сводится к минимуму усилие управления румпелем.

- Положение штока изменения наклона нужно регулировать так, чтобы на максимальной скорости лодка шла параллельно поверхности воды (Рис. 26).

Расположите груз и пассажиров в лодке так, чтобы равномерно распределить вес.

- Проведите испытания на разных углах дифферента лодочного мотора и выберите тот, на котором лодка дает лучшие показатели.



A - НЕПРАВИЛЬНО



B - НЕПРАВИЛЬНО



C - ПРАВИЛЬНО

Рис. 26 Установка угла дифферента лодочного мотора

ОСТОРОЖНО!

После установки нового угла дифферента движение начинайте медленно, чтобы понять, как ведет себя лодка. Неправильный угол дифферента может вызвать потерю управления.

ВНИМАНИЕ!

Следите за правильностью выбора угла дифферента лодочного мотора, не допускайте подхвата воздуха водозаборником во время движения.

ИСПЫТАНИЯ НА ВОДЕ

Проверка кавитации

Начальная высота установки подвешного лодочного мотора должна быть близка к (оптимальной) рекомендуемой. Однако из-за конструкции корпуса некоторых лодок, препятствий или дефектов в корпусе перед корпусом водозаборника могут потребоваться регулировки для предотвращения возникновения кавитации во время движения. Во время движения подвешной лодочный мотор должен быть перпендикулярен к поверхности воды. В этом случае обеспечивается оптимальный угол захвата воды корпусом водозаборника. В противном случае угол захвата воды корпусом водозаборника уменьшается и может возникнуть кавитация.

ВНИМАНИЕ!

Небольшая кавитация в крутых поворотах и на бурной воде приемлема, но чрезмерная кавитация опасна для подвешного лодочного мотора и ее следует избегать. Проведите испытание. Если возникает кавитация (воздух поступает в корпус водозаборника), первое, что нужно попробовать, это снизить высоту установки подвешного лодочного мотора. Другим способом уменьшения кавитации является установка жесткой пластины.

Такая пластина может оказаться полезной для уменьшения кавитации при плавании в ветреную

Погоду и при волнении на воде, когда воздух всасывается в водозаборник при подбрасывании лодки на волнах. Установите металлическую пластину 0,8 мм (1/32 дюйма), чтобы она располагалась от днища лодки к вершине корпуса водозаборника (Рис. 27).

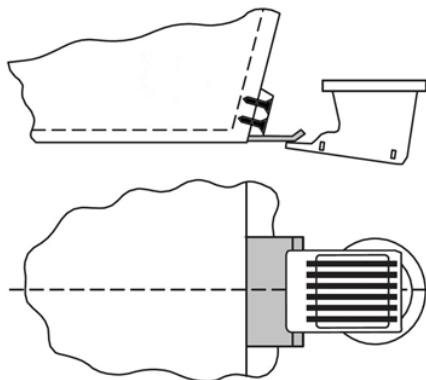


Рис. 27 Установка антикавитационной пластины

ВНИМАНИЕ!

Если после снижения высоты установки подвешного лодочного мотора кавитация все еще возникает, может оказаться полезным обратиться за советом к специалисту.

Эксплуатация на воде в иных условиях.

Эксплуатация на мелководье

Срок службы импеллера и корпуса водометного движителя может быть значи-

Руководство пользователя по эксплуатации подвешенного лодочного мотора

тельно увеличен за счет предотвращения попадания песка и гравия.

Чем ближе корпус водозаборника к дну, тем больше будет вероятность попадания песка и гравия в корпус водометного движителя. При приближении к берегу необходимо заранее останавливать двигатель и дрейфовать к берегу во время причаливания, а во время отчаливания пользоваться веслом. Двигатель может работать на оборотах холостого хода при прохождении через участки с глубиной менее 61 см, но при увеличении скорости до максимальной глубина воды под лодкой должна превышать 61 см.

Как только лодка начнет глиссирование, высокая скорость будет предотвращать всасывание со дна в корпус водозаборника гравия и другого мусора. Забор воды будет постоянным, но водозаборник будет так быстро перемещаться над дном, что мусор не успеет подняться со дна и не сможет попасть в корпус водозаборника.

При плавании на мелководье выберите такой маршрут движения, который позволит избежать камней и других подводных препятствий, которые могли бы повредить лодку.

Если лодка села на мель, немедленно остановите двигатель и подтолкните лодку на более глубокий участок.

Эксплуатация в соленой воде

Каждый раз после эксплуатации лодочного мотора в соленой или загрязненной воде промойте систему охлаждения чистой пресной водой. Это предотвратит закупоривание водяных каналов накапливающимися отложениями. Кроме того, вымойте внешние поверхности лодочного мотора и промойте корпус водометного движителя чистой пресной водой.

Если ваша лодка на стоянке находится в воде, и Вы не пользуетесь лодкой, всегда наклоняйте лодочный мотор так, чтобы полностью извлечь корпус водозаборника из воды.

Эксплуатация при температуре ниже 0 °C

ВНИМАНИЕ!

Избегайте эксплуатации лодочного мотора при отрицательных температурах.

Если есть вероятность образования льда на воде, подвешенной лодочный мотор следует извлечь из воды и полностью слить воду. Если лед образуется на уровне воды внутри корпуса приводного вала, канал подачи воды к двигателю будет заблокирован, что приведет к выходу двигателя из строя.

ВНИМАНИЕ!

Не кладите мотор на бок до тех пор, пока вода полностью не выльется из системы охлаждения. Остатки воды при отрицательных температурах могут полностью разорвать картер двигателя.

ДЕЙСТВИЯ В ЧРЕЗВЫЧАЙНОЙ СИТУАЦИИ

Повреждение от удара

При управлении лодкой возможны ситуации, когда корпус водозаборника при движении встречается с различными препятствиями, либо происходит удар лодочного мотора об объект в воде. Также возможно попадание крупного мусора в корпус водометного движителя. При этом может произойти поломка решетки водозаборника, заклинивание или поломка импеллера, и другие повреждения.

В данных случаях выполните следующее:

1. Немедленно остановите двигатель.
2. Осмотрите все системы управления на предмет повреждения.
3. При обнаружении неустранимых повреждений и при появлении посторонних шумов прекратите эксплуатацию мотора и возвращайтесь в самую ближайшую гавань медленно и аккуратно.
4. Обратитесь в авторизованный сервисный центр TOYAMA для осмотра лодочного мотора.

ПРИМЕЧАНИЕ!

Всегда имейте в запасе срезную шпонку, стопорную шайбу и импеллер.

Руководство пользователя по эксплуатации подвесного лодочного мотора

Порядок снятия и установки импеллера описан в данном руководстве в разделе «ТЕХНИЧЕСКОЕ ОБСЛУЖИВАНИЕ».

Запуск двигателя лодочного мотора при неисправности стартера

Если шнур стартера порвался, или не сработала возвратная пружина стартера, двигатель лодочного мотора может быть запущен с помощью дополнительного шнура для экстренного запуска (имеющийся в комплекте лодочного мотора).

ПРЕДУПРЕЖДЕНИЕ!

Используйте эту процедуру только в чрезвычайной ситуации и только для возврата на стоянку.

1. Снимите кожух двигателя.
2. Отсоедините трос механизма блокировки стартера.
3. Открутите 3 болта крепления стартера, используя торцовый ключ 10мм (в комплект поставки не входит).
4. Снимите стартер.
5. Подготовьте мотор к запуску.
6. Завяжите на свободном конце шнура узел. Вставьте конец шнура с узлом в паз на маховике и намотайте шнур несколько раз вокруг маховика по часовой стрелке (Рис. 28).

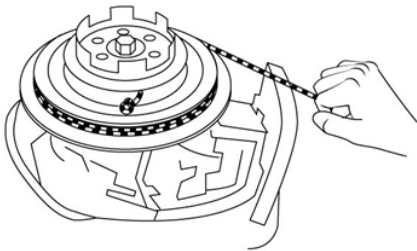


Рис. 28 Запуск дополнительным шнуром стартера

ВНИМАНИЕ!

Убедитесь, что во время запуска двигателя дополнительным шнуром сзади Вас никого нет. В противном случае шнур стартера может хлестнуть находящегося за Вами человека.

7. Медленно потяните за ручку дополни-

тельного шнура, пока не почувствуете сопротивление.

8. Затем резко и сильно дерните ручку шнура, чтобы вернуть коленчатый вал и запустить двигатель. Повторите пункты 6-8 при необходимости.

ВНИМАНИЕ!

После запуска двигателя лодочного мотора держите свободные края одежды подальше от мотора. Не касайтесь катушки зажигания, провода свечи зажигания, колпачка свечи зажигания или других электрических компонентов. Во избежание попадания воды на компоненты системы зажигания аккуратно установите на место кожух двигателя. Стартер на место не устанавливайте.

ОБРАБОТКА ЗАТОПЛЕННОГО ДВИГАТЕЛЯ

Если мотор утонул, немедленно доставьте его в авторизованный сервисный центр TOYAMA. В противном случае мотор может быть испорчен коррозией.

Перед этим выполните следующее:

1. Полностью смойте грязь пресной водой.
2. Снимите кожух двигателя, выкрутите свечи зажигания, затем переверните мотор, чтобы слить всю воду и грязь из цилиндров.
3. Заполните цилиндры маслом через отверстия для свеч зажигания.
4. Вкрутите свечи зажигания.
5. Отвезите мотор в авторизованный сервисный центр TOYAMA как можно скорее.

ВНИМАНИЕ!

Не пытайтесь запускать двигатель лодочного мотора без полной его проверки в авторизованном сервисном центре.

8. ТЕХНИЧЕСКОЕ ОБСЛУЖИВАНИЕ

ВИДЫ РАБОТ И СРОКИ ТЕХНИЧЕСКОГО ОБСЛУЖИВАНИЯ

Для поддержания высокой эффективности работы подвесного лодочного мотора необходимо периодически проверять его техническое состояние и выполнять необходимые работы по обслуживанию. Регулярное проведение технического обслуживания позволит увеличить срок службы подвесного лодочного мотора. Периодичность технического обслуживания (ТО) и виды выполняемых работ приведены в Таблице 4.

ПРЕДУПРЕЖДЕНИЕ!

Заглушите двигатель и дайте ему остыть перед тем, как выполнять какие-либо работы по техническому обслуживанию. Несвоевременное техническое обслуживание или не устранение проблемы перед эксплуатацией, может стать причиной поломки подвесного лодочного мотора. Подвесной лодочный мотор в данном случае не подлежит ремонту по гарантии.

Всегда выполняйте проверку и рекомендации по техническому обслуживанию по графику, указанному в данном руководстве.

Руководство пользователя по эксплуатации подвешенного лодочного мотора

Таблица 4 Виды работ и сроки технического обслуживания

ВИДЫ РАБОТ ТЕХНИЧЕСКОГО ОБСЛУЖИВАНИЯ		ПЕРЕД ЭКСПЛУАТАЦИЕЙ	ПОСЛЕ ЭКСПЛУАТАЦИИ	ПЕРВЫЕ		ПОСЛЕДУЮЩИЕ		ПРИ НЕОБХОДИМОСТИ
				10 ЧАСОВ (1 МЕС.)	50 ЧАСОВ (3 МЕС.)	100 ЧАСОВ (6 МЕС.)	200 ЧАСОВ (1 ГОД)	
АНОД*	ПРОВЕРКА	•			•	•		
	ЗАМЕНА						•	•
КАНАЛЫ СИСТЕМЫ ОХЛАЖДЕНИЯ	ПРОМЫВКА		•		•	•		•
ЗАЩЕЛКИ/ЗАМКИ	ПРОВЕРКА	•			•	•		
ФИЛЬТР ТОПЛИВНЫЙ*	ЗАМЕНА/ОЧИСТКА					•		•
ТОПЛИВНАЯ СИСТЕМА	ПРОВЕРКА			•	•			
	ОЧИСТКА					•(1)		•(1)
БАК ТОПЛИВНЫЙ	ОЧИСТКА					•		•(1)
ПОДШИПНИК ПРИВОДНОГО ВАЛА*	СМАЗКА	•						
ОБОРОТЫ ХОЛОСТОГО ХОДА	ПРОВЕРКА					•		
	РЕГУЛИРОВКА							•(1)
ИМПЕЛЛЕР* И ШПОНКА*	ПРОВЕРКА/ЗАМЕНА	•						
РАБОТА МЕХАНИЗМА УПРАВЛЕНИЯ ДРОССЕЛЬНОЙ ЗАСЛОНКОЙ	ПРОВЕРКА	•					•(1)	
	РЕГУЛИРОВКА						•(1)	•(1)
СВЕЧИ ЗАЖИГАНИЯ*	ПРОВЕРКА			•				
	ЗАМЕНА						•	•(1)

(*) – Данные запчасти и расходные материалы не подлежат замене по гарантии.

(1) – Эти работы должны выполняться только в авторизованном сервисном центре TOYAMA.

ПРЕДУПРЕЖДЕНИЕ!

В выхлопных газах двигателя содержится окись углерода, поэтому обслуживание следует производить при неработающем двигателе. При необходимости произвести регулировки на работающем двигателе, обеспечьте хорошее проветривание в рабочей зоне.

ВНИМАНИЕ!

Используйте только оригинальные запасные части для выполнения технического обслуживания и ремонта. Выход из строя подвешенного лодочного мотора при использовании запасных частей, расходных материалов не соответствующих по качеству, а также при использовании не оригинальных запасных частей не подлежит ремонту по гарантии.

ПРОМЫВКА СИСТЕМЫ ОХЛАЖДЕНИЯ

Промывка системы охлаждения необходима для предотвращения забивания охлаждающей системы двигателя солями, песком или грязью.

1. Установите подвешенный лодочный мотор в емкость.
2. Заполните емкость пресной водой так, чтобы дейдвуд подвешенного лодочного мотора был скрыт водой наполовину.
3. Запустите двигатель и дайте ему поработать на устойчивом холостом ходу несколько минут.

ВНИМАНИЕ!

Никогда не запускайте двигатель подвешенного лодочного мотора в помещении или плохо вентилируемых местах. Выхлопные газы содержат вредные вещества, которые могут оказать отрицательное влияние на Ваше здоровье.

ОБСЛУЖИВАНИЕ СВЕЧ ЗАЖИГАНИЯ

Для эффективной работы лодочного мотора, свечи зажигания должны быть исправны, не иметь сколов и трещин в изоляторе, иметь соответствующий зазор между электродами.

ВНИМАНИЕ!

Выход из строя двигателя при использовании для работы свеч зажигания, отличных по своим параметрам от рекомендованных, не подлежит ремонту по гарантии.

1. Отсоедините колпачки свеч зажигания и удалите грязь вокруг свеч зажигания.
2. Открутите свечи зажигания свечным ключом.

ВНИМАНИЕ!

Никогда не откручивайте свечи, пока двигатель полностью не остыл – опасность повреждения резьбовой части свечных отверстий.

3. Проверьте каждую свечу зажигания. Если у одной свечи изношены электроды или поврежден изолятор, замените обе свечи.
4. Измерьте специальным щупом зазор между электродами каждой свечи зажигания. При увеличении или уменьшении требуемого зазора рекомендуется заменить свечу, так как регулировка зазора может привести к изменению качества искробразования (Рис. 29).

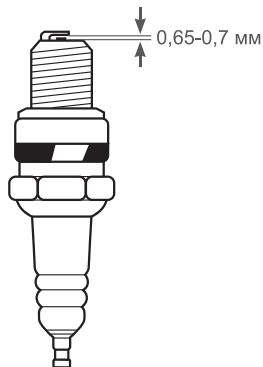


Рис. 29 Проверка свечи зажигания

ПРИМЕЧАНИЕ!

Свечи зажигания всегда необходимо менять только парами.

5. Аккуратно закрутите свечи руками.
6. После того, как свечи зажигания установлены на место, затяните их свечным ключом.

7. Установите на свечи колпачки.

ВНИМАНИЕ!

При установке новой свечи зажигания для обеспечения требуемой затяжки, закрутите свечу ключом еще на 1/2 оборота после посадки буртика свечи на уплотнительную шайбу. При установке бывшей в эксплуатации свечи зажигания, для обеспечения требуемой затяжки закрутите свечу ключом еще на 1/4- 1/8 оборота после посадки буртика свечи на уплотнительную шайбу.

ВНИМАНИЕ!

Свеча зажигания должна быть надежно затянута. Не затянутая должным образом или чрезмерно затянутая свеча зажигания может привести к повреждению двигателя.

**ПРОВЕРКА ТОПЛИВНОЙ И
ВЫХЛОПНОЙ СИСТЕМ**

ПРЕДУПРЕЖДЕНИЕ!

Бензин и его пары чрезвычайно огне- и взрывоопасны. Исключите наличие поблизости источников искрения, сигарет, пламени и прочих источников возгорания.

ПРЕДУПРЕЖДЕНИЕ!

Утечки топлива могут создать опасность пожара или взрыва.

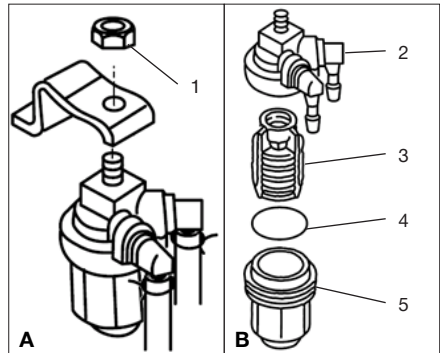
Регулярно производите проверку на утечку топлива. При обнаружении утечки топлива немедленно обратитесь в авторизованный сервисный центр TOYAMA. Ненадлежащий ремонт может сделать эксплуатацию лодочного мотора небезопасной.

1. Проверьте топливные шланги на предмет утечки, трещин или перегибов.
2. Проверьте, нет ли масляных пятен на воде вокруг лодочного мотора.
3. Проверьте, чтобы ни выхлопные газы, ни вода не просачивались через соединение выпускного коллектора или через соединение цилиндра и его головки.

При обнаружении этих неисправностей обратитесь в авторизованный сервисный центр TOYAMA.

**ОБСЛУЖИВАНИЕ ТОПЛИВНОГО
ФИЛЬТРА**

1. Снимите топливные шланги со штуцеров топливного фильтра.
2. Открутите гайку 1 крепления фильтра в сборе (Рис. 30А) и снимите фильтр.
3. Подложите под фильтр кусок ветоши, затем открутите стакан 5 фильтра (Рис. 30В). Если в топливе в стакане фильтра будет обнаружено какое-либо количество воды, внешний топливный бак должен быть проверен и промыт.
4. Извлеките фильтрующий элемент 3 и промойте его чистым бензином. Дайте ему просохнуть. Затем осмотрите фильтрующий элемент 3 и уплотнительное кольцо 4, чтобы убедиться, что они находятся в хорошем состоянии (Рис. 30В). Если потребуется, произведите их замену.



**Рис. 30 Обслуживание топливного
фильтра**

1. Гайка крепления фильтра
 2. Корпус топливного фильтра
 3. Элемент фильтрующий
 4. Кольцо уплотнительное
 5. Стакан фильтра
5. Произведите очистку стакана 5 фильтра (Рис. 30В).
 6. Произведите очистку корпуса 2 фильтра. При возможности, продуйте каналы сжатым воздухом.
 7. Сборку и установку фильтра произведите в обратной последовательности.

ВНИМАНИЕ!

При сборке фильтра убедитесь в том, что уплотнительное кольцо 4 занимает требуемое положение в стакане 5 фильтра. Надежно закрутите стакан фильтра на корпус фильтра.

6. Дайте двигателю поработать, в это время проверьте фильтр и топливопроводы на наличие утечек.

ОБСЛУЖИВАНИЕ ВНЕШНЕГО ТОПЛИВНОГО БАКА

Каждые 100 часов работы или каждые 6 месяцев в зависимости от того, что наступит раньше, необходимо производить очистку топливного бака. Перед этим рекомендуется полностью выработать топливо.

1. Открутите крышку 1 топливного бака и извлеките из горловины бака сетчатый фильтр 2 (Рис. 31).
2. Очистите от грязи и промойте сетчатый фильтр. Осмотрите сетчатый фильтр. При обнаружении повреждений и разрывов фильтр необходимо заменить.
3. Слейте остатки топлива из топливного бака в предназначенную для этого емкость.
4. Промойте внешний топливный бак чистым бензином.
5. Открутите винты 3 крепления топливозаборника и извлеките топливозаборник 4 из бака (Рис. 31).
6. Очистите фильтр (расположенный на конце топливозаборника) в подходящем чистящем растворителе. Дайте фильтру высохнуть.
7. Установите между топливозаборником и топливным баком новую прокладку 5 (Рис. 31).

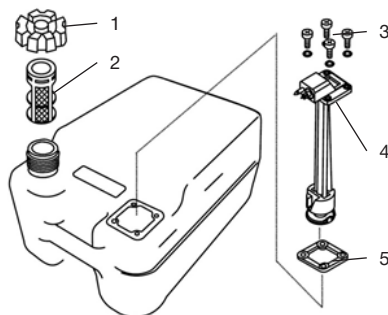


Рис. 31 Фильтр внешнего топливного бака

1. Крышка внешнего топливного бака
 2. Фильтр сетчатый
 3. Винт крепления топливозаборника
 4. Топливозаборник
 5. Прокладка
8. Установку фильтра и топливозаборника произведите в обратной последовательности.

РЕГУЛИРОВКА ХОЛОСТОГО ХОДА

Для этой процедуры необходимо использовать диагностический тахометр. Обороты холостого хода могут меняться в зависимости от типа используемого бака и уровня топлива в нем, а также находится ли лодочный мотор в резервуаре или погружен в воду при установке на лодке.

1. Запустите двигатель лодочного мотора и позвольте ему полностью прогреться на холостом ходу, пока он не заработает ровно.
2. Проверьте обороты холостого хода. Обороты холостого хода должны быть: 1100 ± 50 об/мин.

ПРИМЕЧАНИЕ!

Правильно установить холостой ход можно только на прогретом моторе. Данную операцию необходимо выполнять только в авторизованном сервисном центре TOYAMA.

Руководство пользователя по эксплуатации подвесного лодочного мотора

СМАЗКА

Точки смазки лодочного мотора показаны на Рис. 32.

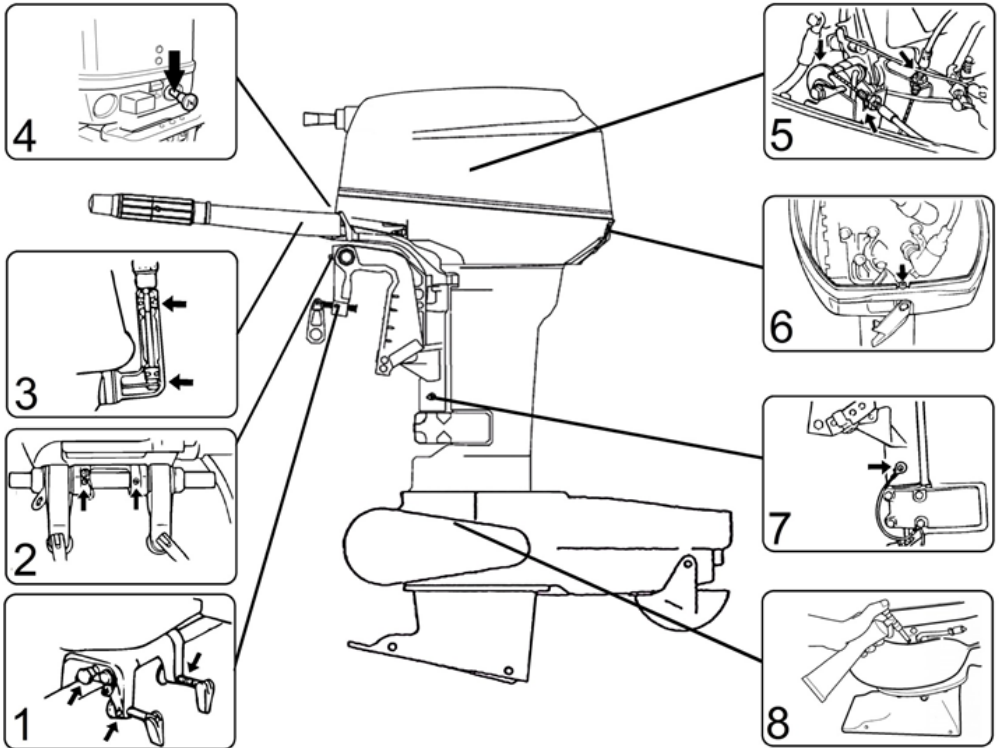


Рис. 32 Точки смазки

1. Зажимные винты кронштейна крепления - смажьте резьбу консистентной смазкой. Фиксатор наклона - смажьте консистентной смазкой.
2. Цапфа наклона - с помощью специального шприца смажьте ось консистентной смазкой.
3. Тросы управления дроссельной заслонкой и вал ручки газа (консистентная смазка). Винт регулировки усилия на ручке газа - смажьте резьбу консистентной смазкой.
4. Рычаг управления воздушной заслонкой (консистентная смазка).
5. Тросы управления дроссельной заслонкой и трос механизма блокировки стартера (консистентная смазка)
6. Рычаг замка кожуха двигателя (консистентная смазка).
7. Втулки поворотного кронштейна - смажьте через пресс-маслёнку (2 шт.). Винт регулировки усилия на румпеле - смажьте резьбу консистентной смазкой.
8. Подшипник приводного вала - смажьте через пресс-маслёнку (консистентная смазка).

ПРИМЕЧАНИЕ!

Для смазки точек 1, 2, 7, 8 лодочного мотора используйте консистентную многоцелевую водостойкую многоцелевую водостойкую пластичную смазку на основе литиевого комплекса, класс вязкости NLGI 2.

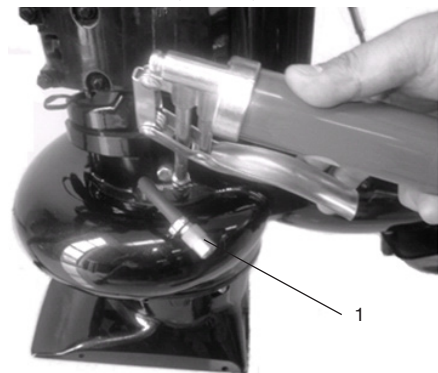
Для смазки точек 3, 4, 5, 6 лодочного мотора используйте консистентную многоцелевую водостойкую пластичную смазку на основе синтетического базового масла и кальциевого мыльного загустителя с противоизносным присадочным комплексом, класс вязкости NLGI 2.

СМАЗКА ПОДШИПНИКА ПРИВОДНОГО ВАЛА

ПРИМЕЧАНИЕ!

Смазывайте подшипник приводного вала перед каждым использованием.

1. Снимите с пресс-масленки наконечник шланга для отвода смазки.
2. Закрепите наконечник шприц-пресса на пресс-масленке.
3. Нагнетайте смазку шприц-прессом до тех пор, пока смазка не начнет выходить из наконечника 1 шланга для отвода смазки (Рис. 33).



**Рис. 33 Смазка подшипника
приводного вала**

1. Наконечник шланга для отвода смазки
4. После окончания смазки установите наконечник 1 шланга для отвода смазки на пресс-масленку.

ОБСЛУЖИВАНИЕ ИМПЕЛЛЕРА

Попадание песка и гравия внутрь корпуса водозаборника может привести к износу лопастей импеллера и конической втулки.

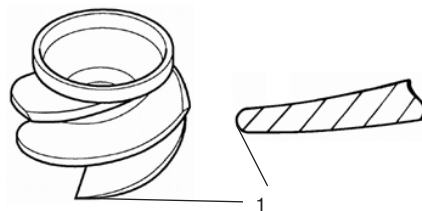
Это может привести к следующему:

- Значительное снижение скоростных характеристик, особенно при ускорении.
- Возникновение трудностей при выходе лодки на глиссер.
- Увеличение частоты вращения двигателя при полностью открытой дроссельной заслонке.

Если в процессе эксплуатации Вы обнаружили хотя бы одно из вышеперечисленных изменений в работе подвешного лодочного мотора – проверьте состояние импеллера.

ПРОВЕРКА ВЕДУЩИХ КРОМОК ЛОПАСТЕЙ ИМПЕЛЛЕРА

1. Снимите решетку водозаборника.
2. Проверьте лопасти импеллера на наличие повреждений.
3. Проверьте ведущие кромки лопастей импеллера (Рис. 34). Используя плоский напильник, заточите ведущие кромки до радиуса 0,8 мм (1/32 дюйма), стачивая материал только с нижней стороны. При необходимости, произведите снятие импеллера.



**Рис. 34 Обслуживание ведущих
кромки**

1. Ведущая кромка лопасти импеллера

ПРОВЕРКА ЗАЗОРА

1. Снимите решетку водозаборника.
2. При помощи набора щупов измерьте зазор между лопастями импеллера и конической втулкой (Рис. 35). Зазор А

между импеллером и конической втулкой должен быть 0,8 мм. В противном случае необходимо произвести регулировку зазора. Регулировка зазора производится с помощью регулировочных шайб 1 (Рис. 35).

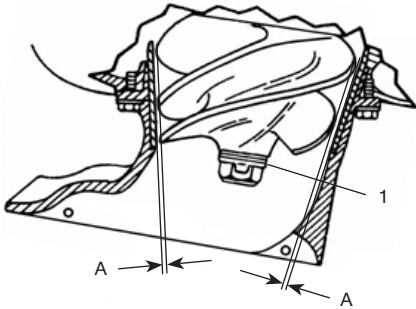


Рис. 35 Проверка зазора

1 - Шайбы регулировочные А - Зазор

В процессе эксплуатации импеллер и коническая втулка изнашиваются, зазор между ними увеличивается. Для того, чтобы уменьшить зазор, необходимо импеллер передвинуть по приводному валу ближе к конической втулке. Переустановив одну или несколько регулировочных шайб 1 из-под гайки крепления импеллера под сам импеллер можно уменьшить зазор между импеллером и конической втулкой.

ВНИМАНИЕ!

Если в процессе эксплуатации мотора регулировка зазора происходила неоднократно, и все регулировочные шайбы оказались переставлены под импеллер – необходимо заменить импеллер и коническую втулку.

СНЯТИЕ ИМПЕЛЛЕРА

1. Отсоедините от выключателя зажигания чеку безопасности.
2. Снимите кожух двигателя.
3. Снимите со свечей зажигания свечные колпачки.

ПРЕДУПРЕЖДЕНИЕ!

При проворачивании приводного вала коленчатый вал двигателя будет проворачиваться, в результате чего двигатель

может запуститься. Во избежание такого случайного запуска двигателя и возможной серьезной травмы, вызванной ударом вращающегося импеллера, при обслуживании импеллера всегда отсоединяйте чеку безопасности от выключателя зажигания и снимайте свечные колпачки со свечей зажигания.

4. Открутите шесть гаек 1 крепления корпуса водозаборника и снимите корпус водозаборника (Рис. 35).

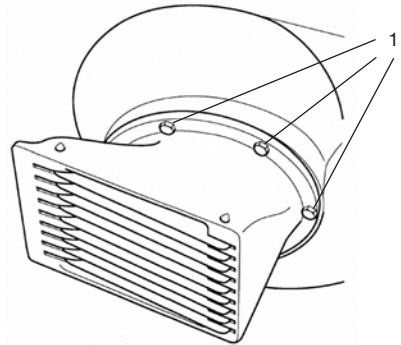


Рис. 35 Снятие корпуса водозаборника

1. Гайка крепления (6 шт.)

5. Извлеките коническую втулку 1 (Рис. 36).

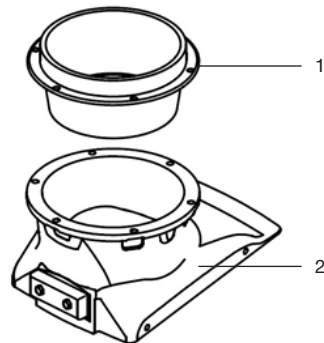


Рис. 36 Коническая втулка

1. Втулка коническая
2. Корпус водозаборника

6. Разогните лапки 1 стопорной шайбы гайки крепления импеллера (Рис. 37).

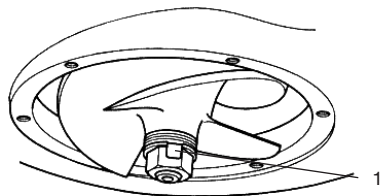


Рис. 37 Шайба стопорная гайки крепления импеллера

1. Лапки стопорной шайбы

- Открутите гайку крепления импеллера и снимите импеллер с приводного вала.

ПРИМЕЧАНИЕ!

Если импеллер застрял или шпонка импеллера была срезана, воспользуйтесь молотком и деревянным бруском, чтобы проворачивать импеллер по часовой стрелке на валу до тех пор, пока шпоночный паз не окажется прямо над плоским срезом на валу. Это высвободит застрявшую шпонку и позволит снять импеллер (Рис. 38).

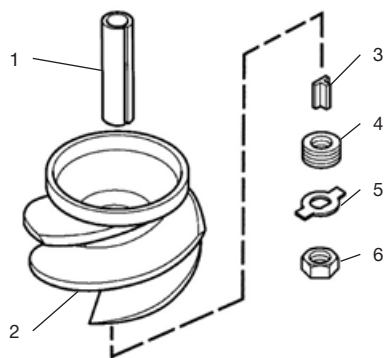


Рис. 38 Установка импеллера

- Втулка 2. Импеллер 3. Шпонка импеллера 4. Шайбы регулировочные 5. Шайба стопорная 6. Гайка крепления импеллера
- Перед установкой импеллера смажьте консистентной смазкой приводной вал, шпонку и отверстие импеллера. Установку импеллера произведите в обратном последовательности.

ПРИМЕЧАНИЕ!

С помощью регулировочных шайб отрегулируйте зазор между импеллером и конической втулкой.

ПРИМЕЧАНИЕ!

Гайку крепления импеллера нужно затянуть так, чтобы лапки стопорной шайбы совместились с гранями гайки. После этого, для предотвращения откручивания гайки крепления импеллера, лапки стопорной шайбы необходимо загнуть.

**ПРОВЕРКА И ЗАМЕНА
АНТИКОРРОЗИЙНОГО АНОДА**

На лодочном моторе имеется антикоррозийный анод, прикрепленный к корпусу водозаборника (Рис. 39). Анод помогает защитить лодочный мотор от гальванической коррозии благодаря тому, что коррозии подвергается его металл вместо металла деталей лодочного мотора.

Анод необходимо периодически проверять и очищать от налета, особенно в соленой воде, которая ускоряет коррозию. Для сохранения коррозионной защиты всегда заменяйте анод до полного его разрушения. Никогда не красьте анод и не наносите на него защитное покрытие, потому что это снизит его эффективность.

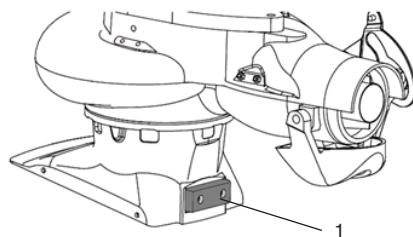


Рис. 39 Расположение антикоррозийного анода

1. Анод антикоррозийный

**РЕГУЛИРОВКА ДЛИНЫ ТЯГИ
УПРАВЛЕНИЯ РЕВЕРСИВНОЙ
ЗАСЛОНКОЙ**

ОСТОРОЖНО!

Под давлением воды реверсивная заслонка может сдвинуться, вызвав внезапное и неожиданное замедление лод-

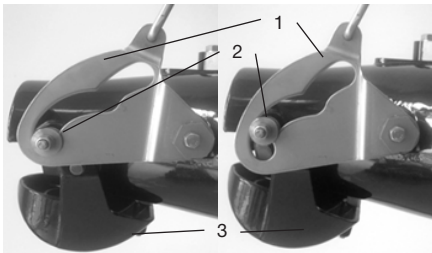
ки. Это может привести к серьезным травмам или гибели людей, которые будут брошены в лодку или из нее. Длина тяги управления реверсивной заслонкой должна быть отрегулирована так, чтобы при установке рычага управления реверсивной заслонкой в положении переднего хода реверсивная заслонка не имела возможности переместиться в нейтральное положение от давления воды.

ПРОВЕРКА РЕГУЛИРОВКИ ДЛИНЫ ТЯГИ

1. Переведите рычаг управления реверсивной заслонкой в положение FORWARD (F) («ВПЕРЕД») (Рис. 18).
2. При правильной регулировке, реверсивная заслонка полностью опущена вниз и направляющий ролик 2 реверсивной заслонки находится в конце паза на пластине 1 управления реверсивной заслонкой (Рис. 40А).
3. Убедитесь, что реверсивная заслонка не имеет возможности переместиться в нейтральное положение от давления воды. Чтобы проверить это потяните реверсивную заслонку рукой вверх.

ПРИМЕЧАНИЕ!

На Рис. 40А показано положение направляющего ролика реверсивной заслонки и пластины при правильно отрегулированной длине тяги. На Рис. 40В показано положение направляющего ролика реверсивной заслонки и пластины при неправильно отрегулированной длине тяги.



А - ПРАВИЛЬНО В - НЕПРАВИЛЬНО

Рис. 40 Проверка регулировки тяги управления реверсивной заслонкой

1. Пластина управления реверсивной заслонкой
2. Ролик направляющий
3. Заслонка реверсивная

4. При необходимости, произведите регулировку длины тяги.

9. ХРАНЕНИЕ, ТРАНСПОРТИРОВАНИЕ, РЕАЛИЗАЦИЯ И УТИЛИЗАЦИЯ

ХРАНЕНИЕ

Устройство следует хранить в сухом, не запыленном помещении.

При хранении должна быть обеспечена защита устройства от атмосферных осадков.

Наличие в воздухе паров кислот, щелочей и других агрессивных примесей не допускается.

Устройство во время хранения должно быть недоступно для детей.

Если предполагается, что устройство не будет эксплуатироваться длительное время, то необходимо выполнить специальные мероприятия по консервации. Проведите техническое обслуживание и консервацию лодочного мотора самостоятельно либо обратитесь в авторизованный сервисный центр TOYAMA.

ПРИМЕЧАНИЕ!

Все работы по консервации проводятся на холодном двигателе.

1. Перед извлечением лодочного мотора из воды запустите двигатель для того, чтобы выработать остатки топливной смеси в карбюраторе.

2. Снимите колпачки свечей зажигания. Открутите свечи зажигания и залейте в каждый цилиндр двигателя примерно 5мл чистого моторного масла. Затем закрутите свечи зажигания руками на место, но не устанавливайте колпачки свечей зажигания. Несколько раз плавно потяните за шнур стартера для того, чтобы масло распределилось по цилиндрам.

3. Затяните свечи зажигания свечным ключом и установите колпачки свечей зажигания.

Руководство пользователя по эксплуатации подвесного лодочного мотора

4. Очистите ребра цилиндра от загрязнений, обработайте все поврежденные места, и покройте участки, которые могут заржаветь, тонким слоем масла. Смажьте рычаги управления при необходимости универсальной смазкой CHAMPION EP-0.

5. Накройте устройство плотным материалом, который надежно защитит его от пыли.

ВНИМАНИЕ!

При длительном хранении топливная смесь окисляется, становится неоднородной и непригодной к применению. Гарантия не распространяется на повреждения топливной системы или двигателя, вызванные пренебрежительной подготовкой к хранению.

ВВОД В ЭКСПЛУАТАЦИЮ ПОСЛЕ ХРАНЕНИЯ

Подготовьте устройство к работе в соответствии с разделом ПОДГОТОВКА К РАБОТЕ И ЭКСПЛУАТАЦИЯ.

Для возобновления работы после длительного хранения:

1. Снимите колпачки свечей зажигания и открутите свечи зажигания.
2. Несколько раз интенсивно дерните за ручку стартера, чтобы удалить лишнее масло из камер сгорания.
3. Обслужите свечи или установите новые свечи зажигания. Закрутите свечи и установите колпачки свечей зажигания.

Если топливо было слито во время подготовки к хранению, заполните топливный бак свежеприготовленной топливной смесью.

Если Вы храните канистру с бензином для приготовления топливной смеси, убедитесь, что она содержит свежий бензин.

Перед хранением внешнего топливного бака обязательно слейте из него топливо. После этого полотно закрутите крышку топливного бака и воздушный винт на крышке топливного бака.

Храните топливный бак в сухом, хорошо вентилируемом месте, защищенном от пря-

мых солнечных лучей.

ТРАНСПОРТИРОВАНИЕ

Устройство можно транспортировать любым видом закрытого транспорта в упаковке производителя или без нее с сохранением изделия от механических повреждений, атмосферных осадков, воздействия химически активных веществ. Наличие в воздухе паров кислот, щелочей и других агрессивных примесей не допускается.

Во время погрузочно-разгрузочных работ устройство не должно подвергаться ударам, падениям и воздействию атмосферных осадков.

Условия транспортирования устройства при воздействии климатических факторов:

- температура окружающего воздуха от минус 40 до плюс 40°C;
- относительная влажность воздуха не более 80 % при 20°C.

ТРАНСПОРТИРОВАНИЕ СНЯТОГО С ЛОДКИ ЛОДОЧНОГО МОТОРА

Когда лодочный мотор все еще находится в воде, закройте воздушный винт на крышке топливного бака и отсоедините топливный шланг. Дайте двигателю поработать, пока не выработается топливо в карбюраторе. Снимите лодочный мотор с лодки и держите его вертикально до полного слива охлаждающей воды.

Для переноски лодочного мотора предназначена расположенная спереди рукоятка 1 (Рис. 41).

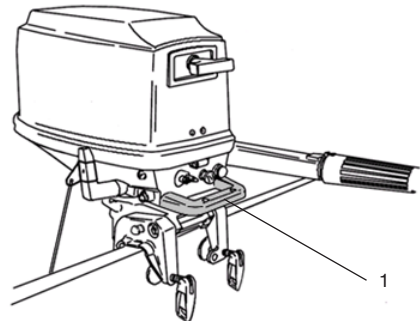


Рис. 41 Рукоятка транспортировочная

1. Рукоятка транспортировочная

Положение лодочного мотора, снятого с лодки, во время его транспортирования – на боку (румпель снизу).

**ТРАНСПОРТИРОВАНИЕ
ЛОДОЧНОГО МОТОРА НА ЛОДКЕ**

При транспортировании лодки на причале лодочный мотор должен находиться в рабочем (вертикальном) положении.

Если дорожный просвет недостаточен для перевозки лодочного мотора в таком положении, используйте дополнительные опорные приспособления для фиксации его в наклонном положении. За дополнительной информацией обращайтесь к дилеру TOYAMA.

ВНИМАНИЕ!

Не пользуйтесь фиксатором наклона. От тряски фиксатор наклона может выйти из упора и лодочный мотор может упасть в

рабочее положение.

РЕАЛИЗАЦИЯ

Реализация устройства осуществляется в соответствии с Федеральным законом «Об основах государственного регулирования торговой деятельности в Российской Федерации» от 28.12.2009 N 381-ФЗ, Правилами реализации товаров в предприятиях, а также иными подзаконными нормативными правовыми актами.

УТИЛИЗАЦИЯ

Утилизация устройства должна производиться в соответствии с нормами законодательства РФ, в частности Федеральным законом N7-ФЗ от 10.01.2002 «Об охране окружающей среды».

Помните о необходимости охраны окружающей среды и экологии. Прежде чем слить какие-либо жидкости, выясните правильный способ их утилизации. Соблюдайте правила охраны окружающей среды при утилизации моторного масла, топлива и фильтров.

10. ПОИСК И УСТРАНЕНИЕ НЕИСПРАВНОСТЕЙ

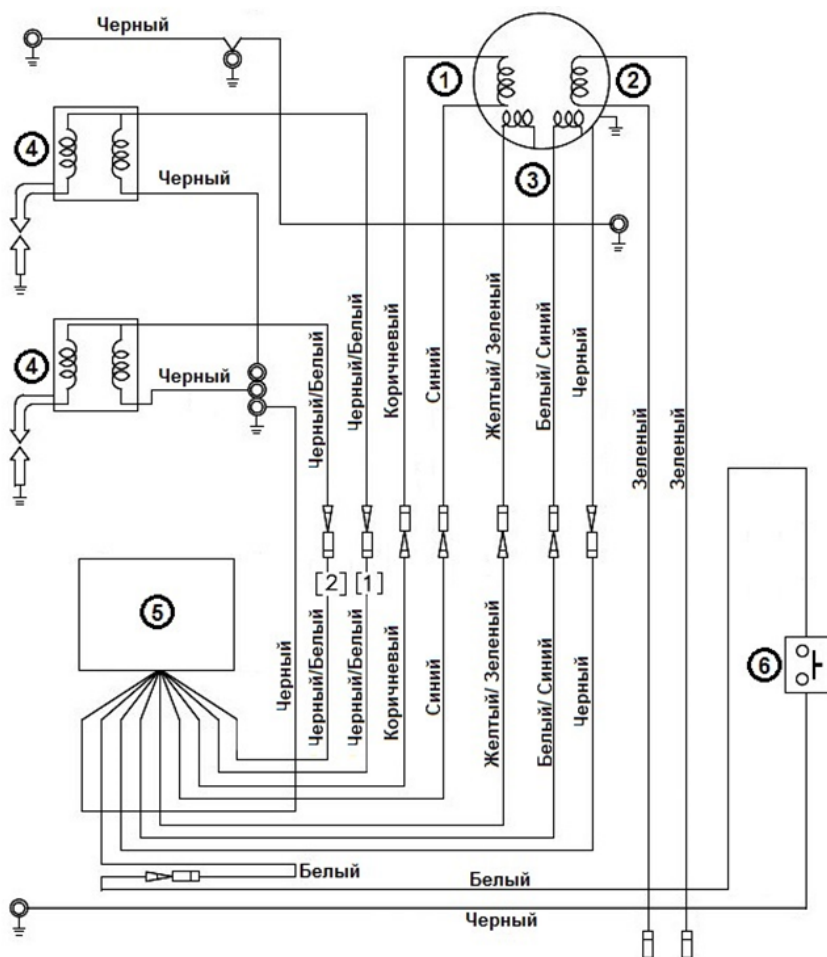
Возможная причина	Метод устранения
ДВИГАТЕЛЬ НЕ ЗАПУСКАЕТСЯ	
Чека безопасности не подсоединена	Подсоедините чеку безопасности
Топливный шланг не подсоединен	Подсоедините топливный шланг
Воздушный винт на крышке топливного бака закручен	Открутите воздушный винт на 1-2 оборота
Пустой топливный бак, либо недостаточный уровень топлива в баке	Заполните топливный бак
Некачественное топливо	Замените топливо
Засорен топливный фильтр	См. раздел «ТЕХНИЧЕСКОЕ ОБСЛУЖИВАНИЕ»
Перелив топлива в камерах сгорания или неправильная процедура запуска	См. раздел «Запуск двигателя»
Загрязнены или неисправны свечи зажигания	См. раздел «Техническое обслуживание»
Входная игла карбюратора застряла из-за грязного топлива	Обратитесь в авторизованный сервисный центр TOYAMA
Отказ компонента системы зажигания	Обратитесь в авторизованный сервисный центр TOYAMA
ДВИГАТЕЛЬ РАБОТАЕТ С ПЕРЕБОЯМИ	
Топливный шланг пережат или поврежден	Замените топливный шланг
Загрязнена или неисправна свеча зажигания	См. раздел «Техническое обслуживание»
Некачественное топливо	Замените топливо
Карбюратор засорен	Обратитесь в авторизованный сервисный центр TOYAMA
Воздушная заслонка карбюратора закрыта	Задвиньте рычаг управления воздушной заслонкой
Воздушный винт на крышке топливного бака закручен	Выкрутите воздушный винт на 1-2 оборота
Отказ компонента системы зажигания	Обратитесь в авторизованный сервисный центр TOYAMA
ПОТЕРЯ МОЩНОСТИ	
Водоросли или другой мусор намотаны на импеллер	Очистите импеллер
Свечи зажигания загрязнены или неправильные искровые зазоры	Осмотрите свечи зажигания. Замените при необходимости
Топливная смесь загрязнена или несвежая	Замените топливную смесь

Руководство пользователя по эксплуатации подвесного лодочного мотора

Электропроводка нарушена или нарушен контакт соединений	Обратитесь в авторизованный сервисный центр TOYAMA
Вышли из строя части системы зажигания	Обратитесь в авторизованный сервисный центр TOYAMA
Неправильный угол дифферента лодочного мотора	Измените угол на оптимальный
Неправильная высота установки лодочного мотора	Измените высоту установки на правильную
Лодка перегружена или неправильно распределена нагрузка	Выгрузите лишний груз или равномерно распределите его в лодке
Чрезмерное количество воды в лодке	Откачайте воду
Дно лодки грязное или оно повреждено	Произведите очистку или ремонт лодки
Сломана шпонка импеллера	Замените шпонку
ЛОДОЧНЫЙ МОТОР ЧРЕЗМЕРНО ВИБРИРУЕТ	
Импеллер поврежден	Замените импеллер
Вал импеллера поврежден	Обратитесь в авторизованный сервисный центр TOYAMA
Водоросли или другие инородные тела намотаны на импеллер	Очистите импеллер
Ослаблены винты крепления мотора	Затяните винты

11. ЭЛЕКТРИЧЕСКАЯ СХЕМА

Блок



1	Магнето
2	Выход переменного тока 12В
3	Импульсный датчик (2 шт.)
4	Катушка зажигания
5	Блок CDI
6	Выключатель зажигания

12. СЕРВИСНАЯ КНИГА

Модель лодочного мотора _____

Заводской номер _____

Дата продажи _____

Наименование и адрес торговой организации _____

М.П.

Инструкцию по эксплуатации на русском языке получил.

С правилами эксплуатации и условиями гарантии ознакомлен, продукция получена мною в полной комплектации.

Претензий к внешнему виду изделия не имею:

ФИО и подпись покупателя

ГАРАНТИЙНЫЕ ОБЯЗАТЕЛЬСТВА

Данная гарантия распространяется на модельный ряд подвесных лодочных моторов TOYAMA.

Для подвесных лодочных моторов TOYAMA, приобретенных после 01.06.2019г. для личного использования, гарантийный срок составляет 3 года (36 месяцев) со дня продажи в розничной сети.

Гарантийный срок на подвесные лодочные моторы TOYAMA, приобретенные до 01.06.2019 г. для личного использования, составляет 2 года (24 месяца) со дня продажи в розничной сети.

На периферийное оборудование и аксессуары TOYAMA, входящие в комплектацию подвесного лодочного мотора, такие как датчики, топливные баки и шланги, гребные винты, пульты дистанционного управления, тросы, электропроводку вне кожуха двигателя, распространяется гарантия в течение одного года со дня продажи в розничной сети при условии использования подвесного лодочного мотора в личных целях.

На подвесные лодочные моторы TOYAMA, приобретенные для коммерческого использования, гарантийный срок составляет шесть месяцев со дня продажи в розничной сети.

Трёхлетняя гарантия для личного использования распространяется только на следующие узлы:

1. Верхняя часть:
 - двигатель;
 - лепестковый клапан и впускной коллектор;
 - карбюратор в сборе и сопутствующие компоненты;
 - топливный и масляный насосы;
 - система впрыска масла;
 - система зажигания.
2. Подвесная система:
 - система крепления;
 - система наклона и поворота.
3. Нижняя часть:
 - выхлопная система;
 - верхний корпус дейдвуда;
 - корпус редуктора и его составляющие.

Претензии по качеству принимаются только при условии, что обнаруженные недостатки и рекламация заявлены в течение гарантийного срока, установленного на изделие. Для гарантийного обслуживания подвесной лодочный мотор предоставляется в сервисный центр:

- в полной комплектации;
- с остатком топлива в топливном баке не менее 1/3 от общего объема топливного бака;
- в чистом виде.

При несоблюдении этих требований сервисный центр имеет право отказать Вам в гарантийном обслуживании. В течение гарантийного срока рекомендуется проходить технический осмотр и регулировку подвесного лодочного мотора.

ГАРАНТИЙНОЕ ОБСЛУЖИВАНИЕ НЕ РАСПРОСТРАНЯЕТСЯ:

- на подвесной лодочный мотор, эксплуатировавшийся с нарушением требований руководства по эксплуатации, в том числе, если использовались не рекомендованные заводом-изготовителем расходные материалы (масла, свечи), и на подвесной лодочный мотор, подвергшийся самостоятельному ремонту или разборке в гарантийный период;
- на подвесной лодочный мотор, имеющий повреждения, дефекты, вызванные внешними механическими, термическими, химическими повреждениями, небрежным уходом, стихийными бедствиями;
- на недостатки, которые вызваны не зависящими от производителя причинами, такими как использование не допустимого государственными стандартами качества топлива, использования масла и смеси ненадлежащего качества;
- на подвесной лодочный мотор, имеющий повреждения, вызванные попаданием внутрь посторонних предметов, жидкостей, а также засором вентиляционных отверстий, топливных и масляных каналов;
- на повреждения подвесного лодочного мотора, возникшие вследствие эксплуатации с не устранёнными неисправностями и/или возникшие вследствие технического обслуживания, ремонта или конструктивных изменений лицами или организациями, не имеющими соответствующих полномочий;
- если удален, неразборчив или изменен серийный номер подвесного лодочного мотора;
- на периодическое обслуживание (регулировка, чистка, замена фильтров и т.п.);
- на детали, узлы и расходные материалы: свечи зажигания, фильтры, ремни, детали стартерной группы, а также детали, срок службы которых зависит от регулярного технического обслуживания лодочного мотора TOYAMA.

ИМПОРТЕР:

ООО «Ладога»

Адрес: 194292, г. Санкт-Петербург,
ул. Домостроительная, д. 14, литер А, пом.
428

ПРОИЗВОДИТЕЛЬ:

SUZHOU PARSUN POWER MACHINE CO.,
LTD

АДРЕС: Китай No.567 Liang gang Rd,
Xushuguan Development Zone, Suzhou,
Jiangsu, China 21551

Tel: +862583690936

ОТМЕТКИ СЕРВИСНОГО ЦЕНТРА

ПРЕДПРОДАЖНАЯ ПОДГОТОВКА

Дата ____/____/____ Всего моточасов _____

Наименование и адрес сервисного центра _____

Подпись _____ М.П.

10 ЧАСОВ ИЛИ 1 МЕСЯЦ

Дата ____/____/____ Всего моточасов _____

Наименование и адрес сервисного центра _____

Подпись _____ М.П.

50 ЧАСОВ ИЛИ 3 МЕСЯЦА

Дата ____/____/____ Всего моточасов _____

Наименование и адрес сервисного центра _____

Подпись _____ М.П.

100 ЧАСОВ ИЛИ 6 МЕСЯЦЕВ

Дата ____/____/____ Всего моточасов _____

Наименование и адрес сервисного центра _____

Подпись _____ М.П.

**Руководство пользователя
по эксплуатации подвесного лодочного мотора**

200 ЧАСОВ ИЛИ 12 МЕСЯЦЕВ

Дата ____/____/____ Всего моточасов _____

Наименование и адрес сервисного центра _____

Подпись _____ М.П.

300 ЧАСОВ ИЛИ 18 МЕСЯЦЕВ

Дата ____/____/____ Всего моточасов _____

Наименование и адрес сервисного центра _____

Подпись _____ М.П.

400 ЧАСОВ ИЛИ 24 МЕСЯЦА

Дата ____/____/____ Всего моточасов _____

Наименование и адрес сервисного центра _____

Подпись _____ М.П.

500 ЧАСОВ ИЛИ 30 МЕСЯЦЕВ

Дата ____/____/____ Всего моточасов _____

Наименование и адрес сервисного центра _____

Подпись _____ М.П.

**Руководство пользователя
по эксплуатации подвесного лодочного мотора**

600 ЧАСОВ ИЛИ 36 МЕСЯЦЕВ

Дата _____/_____/_____

Всего моточасов _____

Наименование и адрес сервисного центра _____

Подпись _____

М.П.

Адреса сервисных центров в Вашем регионе вы можете найти на сайте
WWW.TOYAMA-MARINE.RU

ДЛЯ ЗАМЕТОК
