



**РУКОВОДСТВО ПОЛЬЗОВАТЕЛЯ
ПО ЭКСПЛУАТАЦИИ
ПОДВЕСНОГО ЛОДОЧНОГО МОТОРА TOYAMA
T2.6CVMS / TC3.6VMS / T3.6VMS /
T5AVMS / T5VMS / T5.8VMS / T9.8VMS/L /
T9.9VMS / T15VMS / T30AVMS / T40JBMS**

СОДЕРЖАНИЕ

1. ТАБЛИЦА ТЕХНИЧЕСКИХ ХАРАКТЕРИСТИК	2	ЗАМЕНА ТРАНСМИССИОННОГО МАСЛА	8
2. ВВЕДЕНИЕ	3	ПРОВЕРКА ГРЕБНОГО ВИНТА	9
УВАЖАЕМЫЙ ПОЛЬЗОВАТЕЛЬ!	3	СНЯТИЕ ВИНТА	9
3. ИСПОЛЬЗОВАНИЕ ПО НАЗНАЧЕНИЮ	3	УСТАНОВКА ВИНТА	9
4. ОБЩИЕ ПРАВИЛА БЕЗОПАСНОСТИ	3	7. ТАБЛИЦА МЕЖСЕРВИСНОГО ИНТЕРВАЛА	10
5. ОСНОВНЫЕ УЗЛЫ И ОРГАНЫ УПРАВЛЕНИЯ	5	8. ЭЛЕКТРИЧЕСКАЯ СХЕМА T2.6CVMS И TC3.6VMS	11
6. ПОДГОТОВКА К РАБОТЕ И ЭКСПЛУАТАЦИИ	6	9. ЭЛЕКТРИЧЕСКАЯ СХЕМА T5VMS И T5.8VMS	11
ПРИГОТОВЛЕНИЕ ТОПЛИВНОЙ СМЕСИ	6	10. ЭЛЕКТРИЧЕСКАЯ СХЕМА T9.8VMS, T9.9VMS И T15VMS	12
ВЫБОР ВИНТА	6	11. ЭЛЕКТРИЧЕСКАЯ СХЕМА T30AVMS	13
УСТАНОВКА МОТОРА	6	12. ЭЛЕКТРИЧЕСКАЯ СХЕМА T40JBMS	14
ВЫСОТА КРЕПЛЕНИЯ МОТОРА	7	13. ТРАНСПОРТИРОВКА И ХРАНЕНИЕ	14
ЗАПУСК ДВИГАТЕЛЯ ЛОДОЧНОГО МОТОРА	7	14. СЕРВИСНАЯ КНИГА	15
ОСТАНОВКА ДВИГАТЕЛЯ ЛОДОЧНОГО МОТОРА	7	ГАРАНТИЙНЫЕ ОБЯЗАТЕЛЬСТВА	17
ИЗМЕНЕНИЕ ТРИМА МОТОРА	8	ГАРАНТИЙНОЕ ОБСЛУЖИВАНИЕ НЕ РАСПРОСТРАНЯЕТСЯ	17
ОБСЛУЖИВАНИЕ СВЕЧИ ЗАЖИГАНИЯ	8	ОТМЕТКИ СЕРВИСНОГО ЦЕНТРА	19



1. ТАБЛИЦА ТЕХНИЧЕСКИХ ХАРАКТЕРИСТИК

Модель	T2.6CBMS	TC3.6BMS	T3.6BMS	T5ABMS	T5BMS	T5.8BMS	T9.8BMS/L	T9.9BMS	T15BMS	T30ABMS	T40JBMS
Тип двигателя	Двухтактный, с водяным охлаждением										
Мощность двигателя (л.с./кВт)	2,6 / 1,9	3,6 / 2,64	3,6 / 2,64	5 / 3,6	5 / 3,6	5,8 / 4,3	9,8 / 7,2	9,9 / 7,3	15 / 11	30 / 22	40 / 29,4
Рабочий объем двигателя (см ³)	50	74,6	74,6	102	102	102	169	246	246	496	669
Количество цилиндров	1	1	1	1	1	1	2	2	2	2	2
Диаметр/ход поршня (мм)	42x36	47x43	47x43	55x43	55x43	55x43	50x43	56x50	56x50	72x61	78x70
Максимальное число оборотов в минуту	5000	5000	5000	5000	5000	5000	5000	5000	5000	5000	5000
Обороты холостого хода (об/мин)	1100-1200	1450-1550	1450-1550	1000-1100	1000-1100	1000-1100	1150-1250	950-1050	950-1050	1050-1150	1100-1200
Тип свечи зажигания	BPR7HS	BPR7HS	BPR7HS	BPR7HS	BPR7HS	BPR7HS	BPR7HS	BPR7HS	BPR7HS	BPR7HS	BPR7HS
Зажигание	TCI	TCI	TCI	TCI	CDI	CDI	CDI	CDI	CDI	CDI	CDI
Объем топливного бака (л)	1,2	1,5	1,5	2,7	2,7	2,7	12 (внешний)	12 (внешний)	24 (внешний)	24 (внешний)	24 (внешний)
Максимальный расход топлива (л/ч)	1,5	1,8	1,8	2,6	2,6	3,1	5,1	5,1	7,9	12	20
Объем масла в редукторе (см ³)	45	75	100	100	195	195	320	250	250	320	315
Тип запуска	Ручной	Ручной	Ручной	Ручной	Ручной	Ручной	Ручной	Ручной	Ручной	Ручной	Ручной
Система управления	Румпель	Румпель	Румпель	Румпель	Румпель	Румпель	Румпель	Румпель	Румпель	Румпель	Румпель
Переключение передач	Нет	Вперед/Нейтраль		Вперед/Нейтраль/Назад							
Тип масла в редукторе	Трансмиссионное гипоидное SAE90										
Передаточное число	2,08 (17/13)	2,08 (17/13)	2,08 (17/13)	2,15 (28/13)	2,15 (28/13)	2,15 (28/13)	2,08 (27/13)	2,08 (27/13)	2,08 (27/13)	2,08 (27/13)	2,00 (26/13)
Высота транца (мм)	381	381	381	381	381	381	381/508	381	381	381	381
Гребной винт	3-7 1/4"x5"	3-7 1/4"x6"	3-7 1/4"x6"	3-7 1/2"x7"	3-7,8"x8"	3-7,8"x8"	3-8,9"x8,3"	3-9 1/4"x11"	3-9 1/4"x11"	3-9 7/8"x12"	3-11,12x13"
Вес (кг)	9,8	13,5	14,2	20	20	20	26/27	36	36	52	65
Габариты, мм (высота x ширина x длина)	920x234x604	974*292*597	974x292x597	1014x343x700	1014x343x700	1014x343x700	992/1119x336x842	1039x328x870	1039x328x870	1134x399x849	1208x484x997

Технические характеристики могут быть изменены без предварительного уведомления.

2. ВВЕДЕНИЕ

УВАЖАЕМЫЙ ПОЛЬЗОВАТЕЛЬ!

Благодарим за покупку продукции TOYAMA. В данном руководстве приведены правила эксплуатации лодочного мотора. Перед началом эксплуатации внимательно прочтите руководство. Эксплуатируйте мотор в соответствии с: правилами и с учетом требований безопасности, а так же руководствуясь здравым смыслом. Сохраните инструкцию, при необходимости Вы всегда можете обратиться к ней. Моторы TOYAMA являются мощными, экономичными и безопасными устройствами с передовой технологией производства. TOYAMA занимается постоянным усовершенствованием качества продукции. В связи с этим возможны изменения в технических характеристиках, содержание руководства может не полностью соответствовать приобретенному мотору. Производитель оставляет за собой право вносить изменения в конструкцию отдельных узлов и деталей, не ухудшающих качество изделия, без предварительного уведомления. Имейте это в виду, изучая руководство по эксплуатации.

3. ИСПОЛЬЗОВАНИЕ ПО НАЗНАЧЕНИЮ

Лодочные моторы предназначены для плавсредств самого различного назначения: лодки для рыбной ловли, активного отдыха, спортивных соревнований.

ВНИМАНИЕ!

Используйте для ремонта и обслуживания лодочного мотора рекомендованное масло, топливо, сменные фильтрующие элементы, рекомендованные заводом-изготовителем запчасти. Использование не рекомендованных смазочных материалов, не оригинальных расходных материалов и запчастей лишает Вас права на гарантийное обслуживание лодочного мотора.

4. ОБЩИЕ ПРАВИЛА БЕЗОПАСНОСТИ

Конструкция лодочного мотора TOYAMA обеспечивает безопасность и надежность в эксплуатации при условии соблюдения всех требований инструкций производителя. Внимательно прочтите и изучите данное «Руководство» перед тем, как приступить к эксплуатации мотора. Знайте, что делать в экстренных ситуациях. В противном случае можно получить травму или повредить мотор. Обратите особое внимание на информацию, которой предшествуют следующие заголовки:

ПРЕДУПРЕЖДЕНИЕ!

Указывает на опасную ситуацию, которая, если ее не предотвратить, может привести к смертельному исходу или получению серьезных травм.

ОСТОРОЖНО!

Указывает на опасную ситуацию, которая, если ее не предотвратить, может привести к получению травм средней тяжести.

ВНИМАНИЕ!

Обозначает вероятность повреждения оборудования при несоблюдении инструкций по эксплуатации изделия.

1. Каждый человек эксплуатирующий мотор впервые, должен быть проинструктирован продавцом или специалистом, как следует правильно обращаться с мотором.
2. Несовершеннолетние лица к управлению лодочным мотором не допускаются за исключением лиц старше 16 лет, проходящих обучение под надзором.
3. Пользователь лодочного мотора отвечает за возможность возникновения опасности, угрожающей другим лицам или их имуществу.
4. Эксплуатация мотора после употребления алкоголя, лекарств, снижающих способность реагирования, или наркотиков не допускается.
5. Не вносите какие-либо изменения в конструкцию мотора, так как это может явиться причиной несчастного случая

Руководство пользователя по эксплуатации подвешенного лодочного мотора

или повреждения мотора.

6. Проверьте лодочный мотор на отсутствие незакрепленных частей (гаек, болтов, винтов и т.п.). Отремонтируйте или замените неисправные части до начала эксплуатации.
7. Не перегружайте лодку. Большинство лодок классифицированы и сертифицированы на максимальную допустимую нагрузку (вес) (см. табличку допустимой предельной мощности и нагрузки вашей лодки). В случае возникновения сомнений обратитесь к продавцу лодки.
8. Выучите и соблюдайте все навигационные правила и законы хождения по морским путям. Водители лодок должны закончить курс по технике безопасности при хождении на лодках.
9. Убедитесь, что все люди, находящиеся в лодке, правильно сидят. Не позволяйте ни кому сидеть или находиться в любой части лодки, не предназначенной для этого. К этому отно-

сятся борта лодки, транец, палубы. При неожиданном ускорении, внезапной остановке, неожиданной потере управления лодкой или внезапном движении лодки может привести к падению человека за борт. Когда пассажиры садятся в лодку, высаживаются из нее или находятся в задней части (на корме) лодки, всегда останавливайте двигатель.

10. Соблюдайте график регулярного техобслуживания и обеспечьте надлежащее выполнение всех ремонтных работ.

ПРЕДУПРЕЖДЕНИЕ!

Согласно правилам ГИМС необходимо обеспечить наличие обязательного снаряжения судов: спасательный жилет (по количеству мест в лодке); два весла; якорь с канатом; фонарь; буксирно-швартовочный канат; спасательное кольцо с линем; медицинская аптечка; ведро с черпаком; огнетушитель; ремонтная аптечка; сигнальные средства.

5. ОСНОВНЫЕ УЗЛЫ И ОРГАНЫ УПРАВЛЕНИЯ

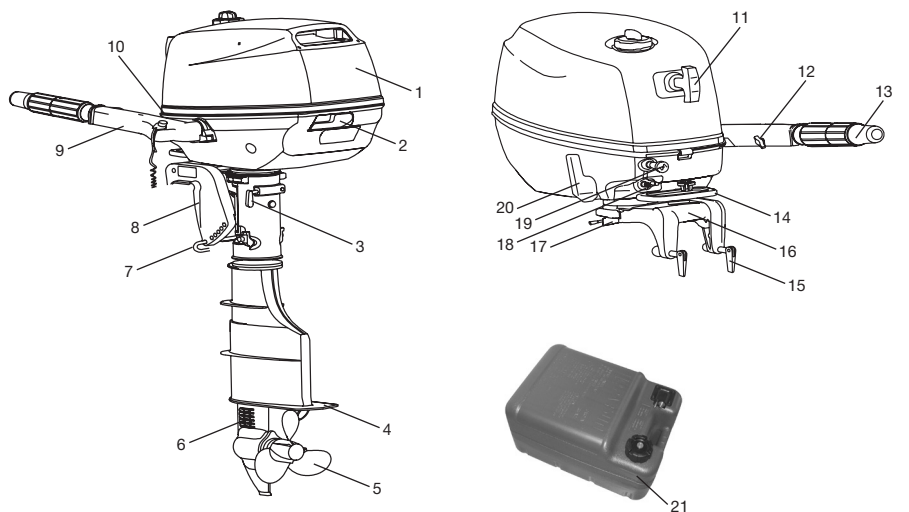


Рис.1 Основные узлы и органы управления

- | | |
|--|--|
| 1. Кожух двигателя | 12. Винт регулировки усилия на ручке газа |
| 2. Рычаг замка кожуха | 13. Ручка газа |
| 3. Винт усиления сопротивления повороту | 14. Ручка для переноса |
| 4. Антикавитационная пластина | 15. Винт крепления |
| 5. Винт | 16. Место крепления троса сохранности |
| 6. Окно забора воды в систему охлаждения | 17. Фиксатор наклона двигателя |
| 7. Фиксатор трима | 18. Соединитель топливопровода |
| 8. Скобы крепления | 19. Рычаг управления воздушной заслонкой карбюратора |
| 9. румпель | 20. Рычаг переключения передач |
| 10. Кнопка остановки двигателя | 21. Внешний топливный бак |
| 11. Ручка стартера | |

6. ПОДГОТОВКА К РАБОТЕ И ЭКСПЛУАТАЦИИ

ПРИГОТОВЛЕНИЕ ТОПЛИВНОЙ СМЕСИ

Рекомендуемый бензин: неэтилированный бензин А-92

Для приготовления топливной смеси, рекомендуется использовать моторное масло для двухтактных двигателей, которое имеет классификацию TC-W3 отвечающее стандарту

Пропорция смеси бензин с маслом:

ПЕРИОД ОБКАТКИ	25:1				
	Бензин	1L	12L	14L	24L
Масло	0.04L	0.48L	0.56	0.96L	
ПОСЛЕ ОБКАТКИ	50:1				
	Бензин	1L	12L	14L	24L
Масло	0.02L	0.24L	0.28L	0.48L	

ВНИМАНИЕ!

Для приготовления и хранения топливной смеси используйте специальную емкость для бензина. Запрещается использовать емкости из пищевого пластика. Запрещается приготавливать топливную смесь непосредственно в топливном баке.

1. Вылейте в емкость половину приготовленного для работы бензина.
2. Добавьте необходимое количество рекомендованного моторного масла.
3. Плотно закройте крышку емкости.
4. Тщательно взболтайте топливную смесь в емкости.
5. Медленно откройте крышку емкости для того, чтобы выпустить воздух, после чего долейте оставшийся бензин.
6. Закройте емкость и вновь тщательно взболтайте.

ВНИМАНИЕ!

Готовую к работе топливную смесь рекомендуется использовать в течение 30 дней. При длительном хранении топливная смесь окисляется, становится неоднородной и непригодной к применению.

ВНИМАНИЕ!

Для приготовления топливной смеси используйте свежий качественный бензин. Тщательно выдерживайте соотношение бензин/масло. Никогда не заливайте чистый бензин для заправки мотора.

ВНИМАНИЕ!

Выход из строя двигателя в результате использования не допустимого государственными стандартами качества топлива, работа на чистом бензине, работа на старой топливной смеси либо на смеси с неправильным соотношением бензин/масло, применение не рекомендованного или некачественного масла, не подлежат ремонту по гарантии.

ВЫБОР ВИНТА

Эксплуатационные характеристики Вашего мотора сильно зависят от правильно выбранного гребного винта. Дилеры TOYAMA могут предоставить Вам различные типы гребных винтов и посоветовать, какой винт будет лучше подходить для вашего мотора. Для судна с большой грузоподъемностью и низкой скоростью, винт меньшего шага будет более эффективным. И наоборот, винт с большим шагом лучше подойдет для менее тяжелой лодки, поскольку позволит развивать большую скорость.

УСТАНОВКА МОТОРА

Установите лодочный мотор на линии центра (линия киля) лодки. Для лодок без киля или лодок имеющих асимметричную конструкцию, проконсультируйтесь со своим дилером. Надежно закрутите винты транцевых скоб. Регулярно проверяйте надежность фиксации мотора во время эксплуатации, из-за вибрации затяжка винтов может ослабнуть.

ВНИМАНИЕ!

Потеря плотности затяжки винтов может вызвать падение мотора или подъем его на транец. Высокая вероятность потери управления.

Если ваш мотор оборудован специальным страховочным тросом, он должен быть использован. Закрепите данный трос к транцу, используя соответствующие

болты, чтобы избежать потери мотора в случае его падения с транцевой плиты.

ВЫСОТА КРЕПЛЕНИЯ МОТОРА

Высота установки мотора сильно влияет на эксплуатационные показатели лодки. Если данная высота слишком большая возникает эффект кавитации, снижающий толкающую силу мотора. Если высота крепления слишком низкая, то сопротивление воды увеличится, таким образом уменьшит эффективность мотора. Закрепите мотор так, чтобы антикавитационная пластина была расположена ниже основания лодки на 25 мм.

ЗАПУСК ДВИГАТЕЛЯ ЛОДОЧНОГО МОТОРА

Ослабьте винт поступления воздуха на пробке топливного бака на 1 оборот. Откройте топливный кран. Если двигатель оборудован внешним баком, соедините топливный разъем и сожмите топливную помпу (Рис.2) пока не почувствуете, что она заполнилась.



Рис.2 Топливная помпа

Установите рычаг переключения передач в нейтральное положение.

ВНИМАНИЕ!

Двигатель следует запускать при нейтральном положении рычага переключения передач, иначе возможно повреждение деталей стартерной группы.

Переведите ручку управления дроссельной заслонкой (ручку газа) в положение «СТАРТ» (Рис.3). Если мотор холодный, при запуске вытяните рычаг управления воздушной заслонкой карбюратора (закрытое положение). Полностью задвиньте рычаг, когда мотор прогреется.



Рис.3 Ручка управления дроссельной заслонкой

ВНИМАНИЕ!

Нет необходимости, в использовании рычага управления воздушной заслонкой, когда мотор прогрет. Если рычаг управления воздушной заслонкой оставить в закрытом (вытянутом) положении, мотор будет работать не стабильно или остановится.

Потяните медленно ручку стартера, пока не почувствуете сопротивление. Потом рывком вытяните ручку стартера (Рис.4). При необходимости повторите. После запуска мотора, медленно верните ручку стартера в ее первоначальное положение, прежде чем ее отпустить.



Рис.4 Ручной стартер

ОСТАНОВКА ДВИГАТЕЛЯ ЛОДОЧНОГО МОТОРА

ВНИМАНИЕ!

Прежде, чем заглушить двигатель лодочного мотора, дайте ему возможность остыть в течение нескольких минут на холостом ходу.

Отсоедините чеку безопасности, дождитесь, пока двигатель лодочного мотора

Руководство пользователя по эксплуатации подвесного лодочного мотора

остановится. Закрутите воздушный винт на пробке топливного бака и закройте топливный кран. Отсоедините топливопровод, если у Вас внешний топливный бак.

ИЗМЕНЕНИЕ ТРИМА МОТОРА

На корпусе скобы крепления есть 4 или 5 отверстий, предоставляющих возможность менять угол наклона мотора.

Заглушите мотор. Извлеките стержень трима из скобы крепления, наклоня мотор. Повторно вставьте стержень в нужном положении. Проведите испытания на разных углах трима и выберете тот, на котором лодка дает лучшие показатели.

ОСТОРОЖНО!

Перед проведением работ по техническому обслуживанию всегда останавливайте двигатель, за исключением случаев, когда работа двигателя необходима для промывки системы охлаждения и регулировки.

ВНИМАНИЕ!

Используйте только оригинальные запасные части для выполнения технического обслуживания и ремонта. Использование запасных частей, расходных материалов не соответствующих по качеству, а также использование неоригинальных запасных частей, могут повредить двигатель. Выход из строя лодочного мотора в этом случае не подлежит ремонту по гарантии.

ОБСЛУЖИВАНИЕ СВЕЧИ

ЗАЖИГАНИЯ

Для эффективной работы лодочного мотора, свеча зажигания должна быть исправной, не иметь сколов и трещин в изоляторе, иметь соответствующий зазор между электродами.

ВНИМАНИЕ!

Выход из строя двигателя при использовании для работы свечи зажигания, отличной по своим параметрам от рекомендованной не подлежит ремонту по гарантии.

1. Отсоедините колпачок свечи зажигания и удалите грязь вокруг свечи зажигания.
2. Открутите свечу зажигания свечным

ключом.

ВНИМАНИЕ!

Никогда не выкручивайте свечу, пока двигатель полностью не остыл – опасность повреждения резьбовой части свечного отверстия.

3. Проверьте свечу зажигания. Если электроды изношены или повреждена изоляция, замените свечу.
4. Измерьте зазор между электродами свечи зажигания специальным щупом. При увеличении или уменьшении требуемого зазора рекомендуется заменить свечу, так как регулировка зазора может привести к изменению качества искрообразования.
5. Аккуратно закрутите свечу руками.
6. После того, как свеча зажигания установлена на место, затяните её свечным ключом.
7. Установите на свечу колпачок.

ЗАМЕНА ТРАНСМИССИОННОГО МАСЛА

ПРИМЕЧАНИЕ!

Для смазки редуктора используйте трансмиссионное гиподидное масло SAE90.

ВНИМАНИЕ!

Замените трансмиссионное масло после первых 10 часов работы, последующая замена масла через каждые 100 часов работы мотора или в 6-месячный интервал.

ВНИМАНИЕ!

Убедитесь, что мотор надежно закреплен к транцу или устойчивому стенду.

Поместите емкость под сливное отверстие. Выкрутите сливной болт (Рис.5-А). Извлеките заглушку (Рис.5-В) из контрольного окна уровня масла, что позволит маслу полностью стечь.

ВНИМАНИЕ!

Осмотрите использованное масло. Если масло имеет молочный оттенок, это означает, что вода попадает в трансмиссию и может вызвать ее разрушение.

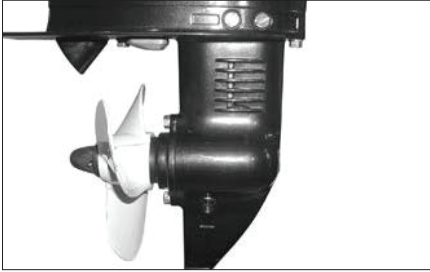


Рис.5 Обслуживание редуктора

Используйте сжимающуюся или подающую под давлением емкость, заправьте масло в отверстие сливного болта. Когда масло начнет выступать из окна контроля уровня масла, закрутите заглушку и установите сливной болт.

ПРОВЕРКА ГРЕБНОГО ВИНТА

ВНИМАНИЕ!

Перед осмотром, снятием или установкой винта, всегда проверяйте возможность непроизвольного запуска мотора. Обезопасить себя можно отсоединив свечной колпачок.

Проверьте каждое лезвие винта на предмет износа и других повреждений. Проверьте состояние сальника на валу гребного винта.

СНЯТИЕ ВИНТА

Выровняйте шплинт и вытяните его используя плоскогубцы. Моторы T2.6CBMS, TC3.6BMS: снимите винт и извлеките шпонку (Рис. 6).

Моторы T5BMS, T9,8BMS, T9,9BMS, T15BMS: открутите гайку крепления винта, снимите шайбу, винт и упорную шайбу (Рис. 7).

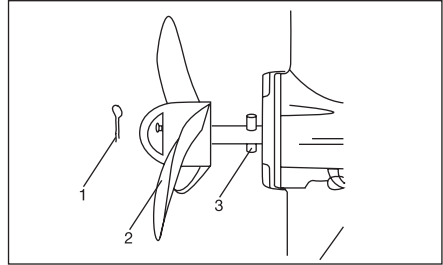


Рис. 6 Гребной винт T2.6CBMS, TC3.6BMS

1. Шплинт 2. Винт
3. Шпонка горизонтального вала

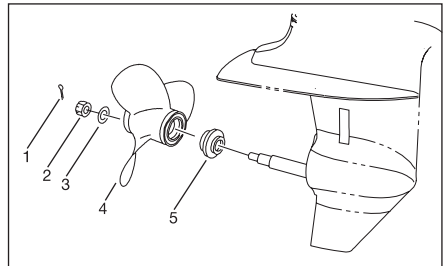


Рис. 7 Гребной винт T5BMS, T9,8BMS, T9,9BMS, T15BMS, T30ABMS, T40JBMS

1. Шплинт 2. Гайка винта 3. Шайба
4. Винт 5. Упорная шайба

УСТАНОВКА ВИНТА

ВНИМАНИЕ!

Убедитесь, что установили упорную шайбу, прежде чем установите винт, в противном случае повредите винт и основание дейвуда.

ВНИМАНИЕ!

При установке винта всегда используйте новый шплинт.. В противном случае винт может быть утерян в процессе эксплуатации.

Установите упорную шайбу и винт на вал. Надежно затяните гайку и установите новый шплинт, разжав его концы

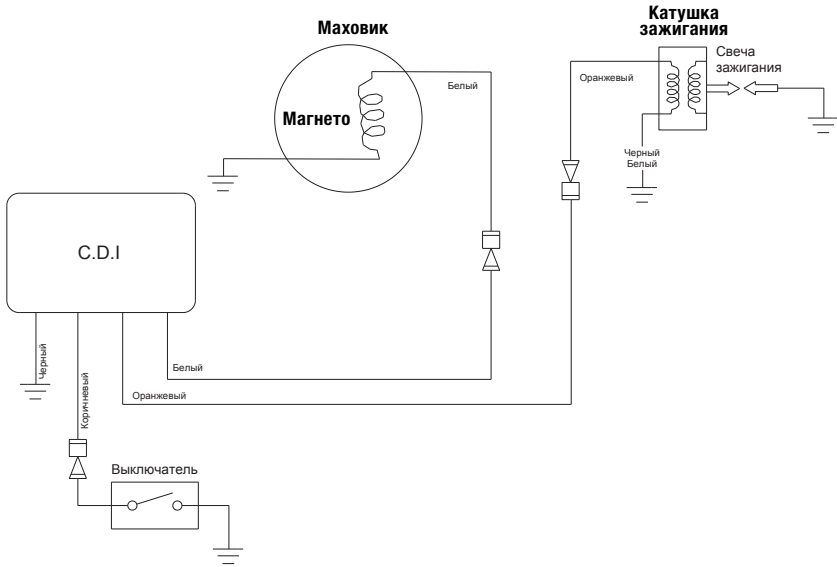
7. ТАБЛИЦА МЕЖСЕРВИСНОГО ИНТЕРВАЛА

НАИМЕНОВАНИЕ	ОПЕРАЦИИ	ПЕРЕД ЭКСПЛУАТАЦИЕЙ	ПЕРВОНАЧАЛЬНЫЕ		КАЖДЫЕ	
			10 ЧАСОВ (1 МЕС.)	50 ЧАСОВ (3 МЕС.)	100 ЧАСОВ (6 МЕС.)	200 ЧАСОВ (1 ГОД)
АНОД (Ы) (ВНЕШНИЕ)	ПРОВЕРИТЬ	•		•/0	•/0	
	ЗАМЕНИТЬ					•
АНОД (Ы) (ВНУТРЕННИЕ)	ПРОВЕРИТЬ					0
	ЗАМЕНИТЬ					•
КАНАЛЫ СИСТЕМЫ ОХЛАЖДЕНИЯ	ПРОЧИСТИТЬ	•		•	•	
ЗАЩЕЛКИ	ПРОВЕРИТЬ	•				•
ТОПЛИВНЫЙ ФИЛЬТР	ПРОВЕРИТЬ		•/0	•/0		
	ЗАМЕНИТЬ				•	
ТОПЛИВНАЯ СИСТЕМА	ПРОВЕРИТЬ		•	•		
	ПРОЧИСТИТЬ				•	
ТОПЛИВНЫЙ БАК (СЪЕМНЫЙ)	ПРОВЕРИТЬ					
	ПРОЧИСТИТЬ				•	
МАСЛО В ТРАНСМИССИИ	ЗАМЕНИТЬ		•		•	
ХОЛОСТОЙ ХОД	ПРОВЕРИТЬ	•	•		•	
	ОТРЕГУЛИРОВАТЬ		•	•	•	
ВИНТ И ШПИЛЬКА	ПРОВЕРИТЬ	•				
ДАТЧИК ТЕМПЕРАТУРЫ ДВС	ПРОВЕРИТЬ	•				0
РАБОТА ДРОССЕЛЯ	ПРОВЕРИТЬ	•				0
	ОТРЕГУЛИРОВАТЬ					
СВЕЧА ЗАЖИГАНИЯ	ПРОЧИСТИТЬ		•			•
	ЗАМЕНИТЬ					

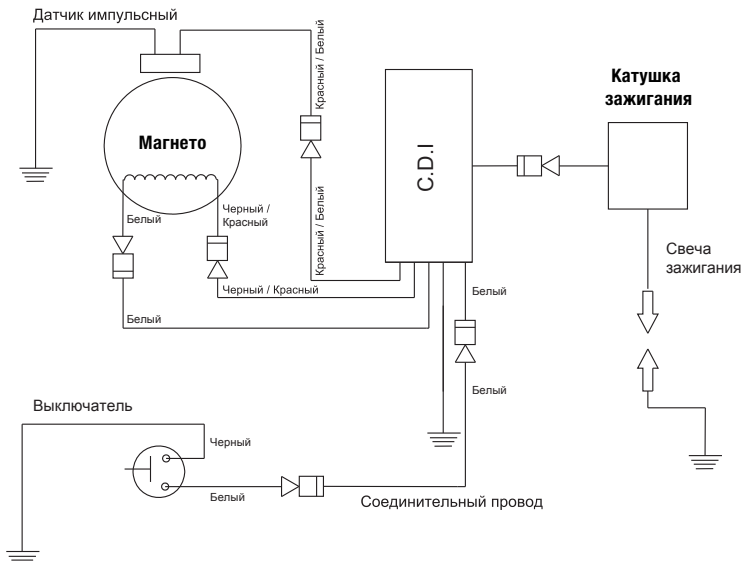
«•» Символ означает проверки, которые Вы можете провести самостоятельно.

«0» Символ означает проверки, которые должны выполняться дилером TOYAMA

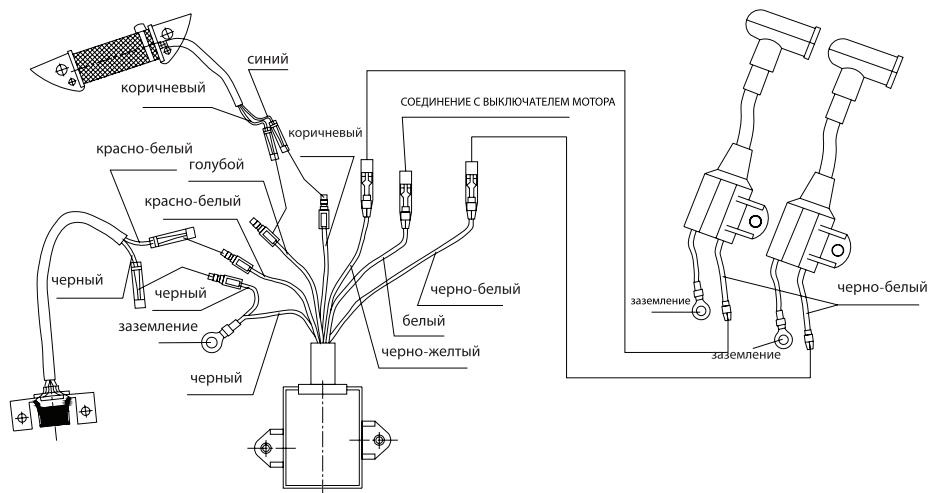
8. ЭЛЕКТРИЧЕСКАЯ СХЕМА T2.6BMS И TC3.6BMS



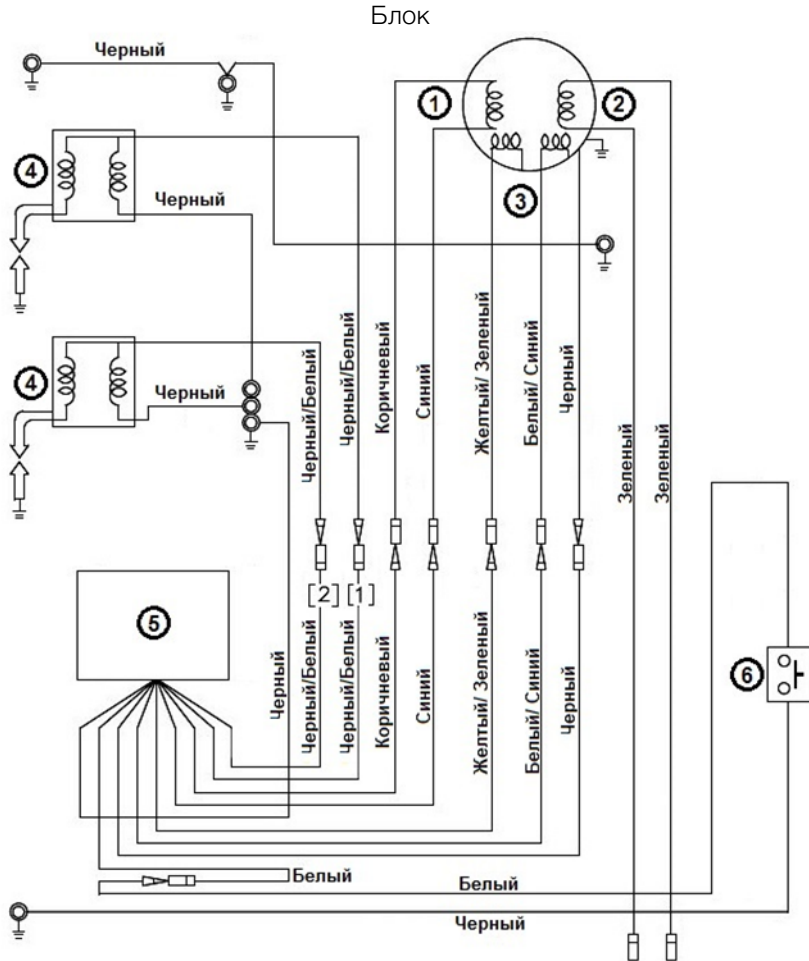
9. ЭЛЕКТРИЧЕСКАЯ СХЕМА T5BMS/T5.8BMS



10. ЭЛЕКТРИЧЕСКАЯ СХЕМА Т9.8BMS, Т9.9BMS И Т15BMS

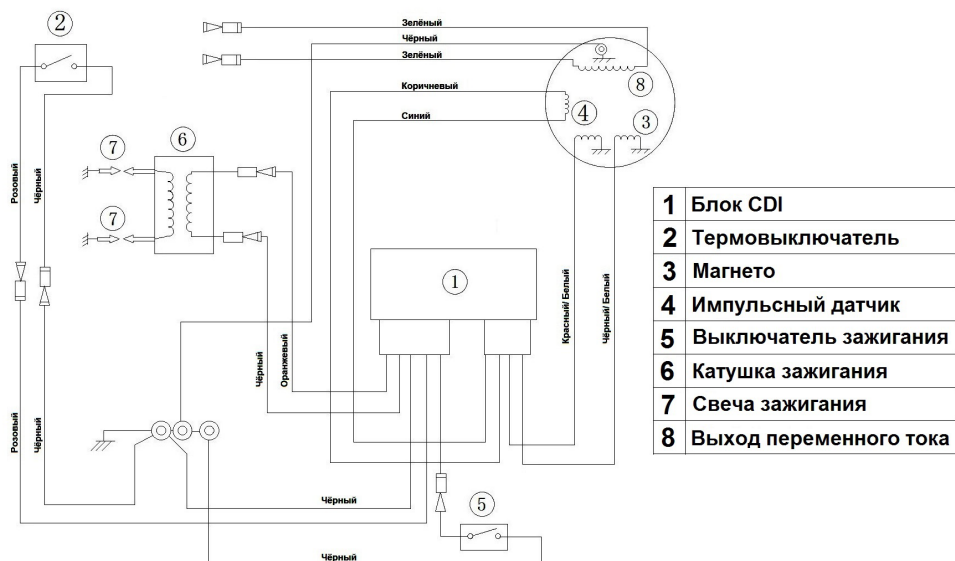


11. ЭЛЕКТРИЧЕСКАЯ СХЕМА Т30АВMS



1	Магнето
2	Выход переменного тока 12В
3	Импульсный датчик (2 шт.)
4	Катушка зажигания
5	Блок CDI
6	Выключатель зажигания

12. ЭЛЕКТРИЧЕСКАЯ СХЕМА T40JBMS



13. ТРАНСПОРТИРОВКА И ХРАНЕНИЕ

Во время транспортировки или хранения лодочного мотора отдельно от лодки положите его на румпель (Рис.8).

Храните лодочный мотор в сухом и хорошо проветриваемом месте. Перед длительным хранением промойте корпус мотора в пресной воде. Слейте бензин из топливной системы.

Для консервации вашего мотора обратитесь к дилеру TOYAMA или самостоятельно осушите топливную систему. Затем выкрутите свечу зажигания и вылейте в цилиндр чайную ложку моторного масла, после прокрутите коленчатый вал двигателя ручным стартером и установите свечу зажигания.

14. СЕРВИСНАЯ КНИГА

Модель лодочного мотора _____

Заводской номер _____

Дата продажи _____

Наименование и адрес торговой организации _____

М.П.

Руководство по эксплуатации на русском языке получил.

С правилами эксплуатации и условиями гарантии ознакомлен, продукция получена мною в полной комплектации.

Претензий к внешнему виду изделия не имею:

ФИО и подпись покупателя

Адреса сервисных центров в вашем регионе вы можете найти на сайте

www.toyama-marine.ru

ГАРАНТИЙНЫЕ ОБЯЗАТЕЛЬСТВА

Данная гарантия распространяется на модельный ряд лодочных моторов ТΟΥА-МА. Гарантийный срок составляет 24 месяца со дня продажи в розничной сети. Претензии по качеству принимаются только при условии, что обнаруженные недостатки и рекламация заявлены в течение гарантийного срока, установленного на изделие. Для гарантийного обслуживания лодочный мотор предоставляется в сервисный центр: в полной комплектации; с остатком топлива в бензобаке не менее 100 мл; лодочный мотор предоставляется в чистом виде.

При не соблюдении этих требований сервисный центр имеет право отказать Вам в гарантийном обслуживании. В течение гарантийного срока рекомендуется проходить технический осмотр и регулировку лодочного мотора.

ГАРАНТИЙНОЕ ОБСЛУЖИВАНИЕ НЕ РАСПРОСТРАНЯЕТСЯ:

- на лодочный мотор, эксплуатировавшийся с нарушением инструкции по эксплуатации, в том числе, если использовались не рекомендованные заводом-изготовителем расходные материалы (масла, свечи), и на лодочный мотор, подвергшийся самостоятельному ремонту или разборке в гарантийный период;
- на лодочный мотор, имеющий повреждения, дефекты, вызванные внешними механическими, термическими, химическими повреждениями, небрежным уходом, стихийными бедствиями;
- на недостатки, которые вызваны не зависящими от производителя причинами, такими как использование не допустимого государственными стандартами качества топлива, использования масла и смеси ненадлежащего качества;
- на лодочный мотор, имеющий повреждения, вызванные попаданием внутрь

посторонних предметов, жидкостей, а также засором вентиляционных отверстий, топливных и масляных каналов;

- на повреждения лодочного мотора, возникшие вследствие эксплуатации с не устраненными недостатками и/или возникшие вследствие технического обслуживания, ремонта или конструктивных изменений лицами или организациями, не имеющими соответствующих полномочий;
- если удален, неразборчив или изменен серийный номер лодочного мотора;
- на периодическое обслуживание (регулировка, чистка, замена фильтров и т.п.);
- на детали и узлы, срок службы которых зависит от регулярного технического обслуживания лодочного мотора ТΟΥАМА.

ИМПОРТЕР:

ООО «Ладога»

Адрес: 194292, г. Санкт-Петербург,

ул. Домостроительная, д. 14, литер А, пом. 428

ПРОИЗВОДИТЕЛЬ:

SUZHOU PARSUN POWER MACHINE CO., LTD
АДРЕС: Китай No.567 Liang gang Rd,
Xushuguan Development Zone, Suzhou,
Jiangsu, China 21551

Tel: +862583690936

ОТМЕТКИ СЕРВИСНОГО ЦЕНТРА

ПРЕДПРОДАЖНАЯ ПОДГОТОВКА

Дата ____/____/____ Всего моточасов _____

Наименование и адрес сервисного центра _____

Подпись _____ М.П.

ПРЕДПРОДАЖНАЯ ПОДГОТОВКА

Дата ____/____/____ Всего моточасов _____

Наименование и адрес сервисного центра _____

Подпись _____ М.П.

ПРЕДПРОДАЖНАЯ ПОДГОТОВКА

Дата ____/____/____ Всего моточасов _____

Наименование и адрес сервисного центра _____

Подпись _____ М.П.

ПРЕДПРОДАЖНАЯ ПОДГОТОВКА

Дата ____/____/____ Всего моточасов _____

Наименование и адрес сервисного центра _____

Подпись _____ М.П.

