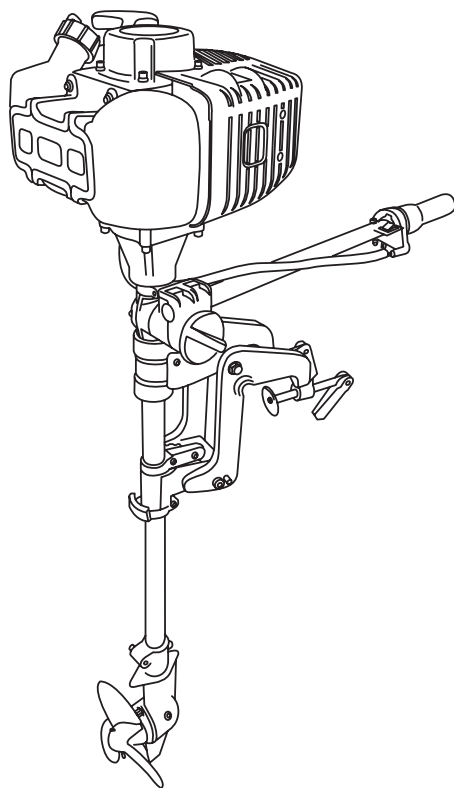




**РУКОВОДСТВО ПОЛЬЗОВАТЕЛЯ
ПО ЭКСПЛУАТАЦИИ
ПОДВЕСНОГО ЛОДОЧНОГО МОТОРА ТОУАМА
ТА2/ТА3.5**



СОДЕРЖАНИЕ

1. ТАБЛИЦА ТЕХНИЧЕСКИХ ХАРАКТЕРИСТИК . . . 3	10. ТЕХНИЧЕСКОЕ ОБСЛУЖИВАНИЕ 20
2. ВВЕДЕНИЕ 4	ВИДЫ РАБОТ И СРОКИ ТЕХНИЧЕСКОГО ОБСЛУЖИВАНИЯ . . . 20
3. ЗНАКИ БЕЗОПАСНОСТИ, УПРАВЛЕНИЯ И ИНФОРМАЦИИ 5	ОБСЛУЖИВАНИЕ ВОЗДУШНОГО ФИЛЬТРА 20
4. ИСПОЛЬЗОВАНИЕ ПО НАЗНАЧЕНИЮ 6	ОБСЛУЖИВАНИЕ ТОПЛИВНОГО БАКА И ТОПЛИВНОГО ФИЛЬТРА 23
5. ОБЩИЕ ПРАВИЛА ТЕХНИКИ БЕЗОПАСНОСТИ 6	ОЧИСТКА ТОПЛИВНОГО БАКА 23
6. ТРЕБОВАНИЯ ТЕХНИКИ БЕЗОПАСНОСТИ ВО ВРЕМЯ ЭКСПЛУАТАЦИИ 7	ОБСЛУЖИВАНИЕ СВЕЧИ ЗАЖИГАНИЯ 23
ПОЖАРНАЯ БЕЗОПАСНОСТЬ 7	ЗАМЕНА МАСЛА В РЕДУКТОРЕ 24
ЭЛЕКТРИЧЕСКАЯ БЕЗОПАСНОСТЬ 7	ПРОВЕРКА ГРЕБНОГО ВИНТА 24
ХИМИЧЕСКАЯ БЕЗОПАСНОСТЬ 7	11. ХРАНЕНИЕ, ТРАНСПОРТИРОВАНИЕ, РЕАЛИЗАЦИЯ И УТИЛИЗАЦИЯ 26
ФИЗИЧЕСКАЯ БЕЗОПАСНОСТЬ (ТРАВМЫ) 8	ХРАНЕНИЕ 26
ТЕХНИЧЕСКАЯ БЕЗОПАСНОСТЬ (УСТРОЙСТВО) 8	ВВОД В ЭКСПЛУАТАЦИЮ ПОСЛЕ ХРАНЕНИЯ 26
ЭКОЛОГИЧЕСКАЯ БЕЗОПАСНОСТЬ 8	ТРАНСПОРТИРОВАНИЕ 27
БЕЗОПАСНОСТЬ ПЛАВАНИЯ 8	РЕАЛИЗАЦИЯ 27
7. ОСНОВНЫЕ УЗЛЫ И ОРГАНЫ УПРАВЛЕНИЯ .10	УТИЛИЗАЦИЯ 27
ПРИНЦИП РАБОТЫ ПОДВЕСНОГО ЛОДОЧНОГО МОТОРА . . . 11	12. ПОИСК И УСТРАНЕНИЕ НЕИСПРАВНОСТЕЙ . . 28
8. СБОРКА 12	13. СЕРВИСНАЯ КНИГА 30
КОМПЛЕКТНОСТЬ 12	ГАРАНТИЙНЫЕ ОБЯЗАТЕЛЬСТВА 31
9. ПОДГОТОВКА К РАБОТЕ И ЭКСПЛУАТАЦИЯ .12	ОТМЕТКИ СЕРВИСНОГО ЦЕНТРА 32
ПОДГОТОВКА К РАБОТЕ 12	
ТРАНСМИССИОННОЕ МАСЛО 13	
ПРИГОТОВЛЕНИЕ ТОПЛИВНОЙ СМЕСИ 13	
ЗАПРАВКА ТОПЛИВНОГО БАКА 14	
УСТАНОВКА ПОДВЕСНОГО ЛОДОЧНОГО МОТОРА НА ТРАНЦЕ ЛОДКИ 14	
ЗАПУСК ДВИГАТЕЛЯ 15	
ОСТАНОВКА ДВИГАТЕЛЯ 17	
ОБКАТКА ЛОДОЧНОГО МОТОРА 17	
УПРАВЛЕНИЕ 17	
РЕГУЛИРОВКА УГЛА ДИФФЕРЕНТА ПОДВЕСНОГО ЛОДОЧНОГО МОТОРА 18	
ЭКСПЛУАТАЦИЯ НА ВОДЕ В РАЗЛИЧНЫХ УСЛОВИЯХ 19	
ДЕЙСТВИЯ В ЧРЕЗВЫЧАЙНОЙ СИТУАЦИИ 19	
ОБРАБОТКА ЗАТОПЛЕННОГО ДВИГАТЕЛЯ 19	

1. ТАБЛИЦА ТЕХНИЧЕСКИХ ХАРАКТЕРИСТИК

Модель	ТА2	ТА3,5
Тип двигателя	Двухтактный, с воздушным охлаждением	
Мощность двигателя (л.с.)	2,24	3,5
Рабочий объем двигателя (см ³)	52	60,2
Обороты холостого хода (об/мин)	3000±200	
Максимальные обороты (об/мин)	9000	
Уровень звуковой мощности (дБА)	115	
Зажигание	TCI	
Тип свечи зажигания	L7T	
Тип топлива	Смесь бензина (октановое число не менее 92) и масла для двухтактных двигателей воздушного охлаждения (API TC-3, JASO-FD) в соотношении 50:1*	
Объем топливного бака (л)	1	1,2
Тип карбюратора	Диафрагменный	
Тип запуска	Ручной	
Система управления	Румпель	
Передача крутящего момента	Сцепление центробежного типа	
Передаточное число редуктора	27/13	
Объем масла в редукторе (см ³)	30	
Тип масла в редукторе	Трансмиссионное API GL-5 SAE80W90	
Высота транца (мм)	381	
Гребной винт	3 - 7¼" x 5"	
Вес нетто / брутто (кг)	8 / 10	8,1 / 10,2

Технические характеристики могут быть изменены без предварительного уведомления.

(*) Для приготовления топливной смеси допускается использование аналогичных масел для двухтактных двигателей воздушного охлаждения (API TC-3, JASO-FD) в пропорции, рекомендованной производителями масла.

2. ВВЕДЕНИЕ

Уважаемый пользователь!

Благодарим за покупку продукции TOYAMA. В данном руководстве приведены правила эксплуатации подвесного лодочного мотора TOYAMA. Перед началом эксплуатации внимательно прочтите руководство. Эксплуатируйте подвесной лодочный мотор в соответствии с правилами и с учетом требований безопасности, а также руководствуясь здравым смыслом. Сохраните руководство, при необходимости Вы всегда можете обратиться к нему.

Продукция TOYAMA отличается высокой мощностью и производительностью, продуманным дизайном и эргономичной конструкцией, обеспечивающей удобство её использования. Линейка техники TOYAMA регулярно расширяется новыми устройствами, которые постоянно совершенствуются.

Производитель оставляет за собой право без предварительного уведомления вносить изменения в комплектность, конструкцию отдельных узлов и деталей, не ухудшающие качество устройства. В связи с этим происходят изменения в технических характеристиках, и содержание руководства может не полностью соответствовать приобретенному устройству. Имейте это в виду, изучая руководство по эксплуатации*.

Внешний вид продукции может отличаться от изображений в руководстве по эксплуатации.

(*) С последней версией руководства по эксплуатации можно ознакомиться на сайте **www.toyama-marine.ru**

3. ЗНАКИ БЕЗОПАСНОСТИ, УПРАВЛЕНИЯ И ИНФОРМАЦИИ

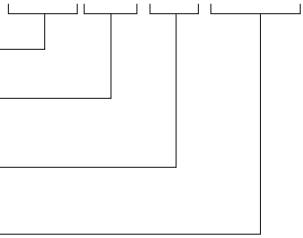
	Не трогать руками		Осторожно! Горячие поверхности
	Предупреждение! Осторожно! Внимание!		Пожароопасно! Легковоспламеняющиеся вещества
	Посторонние люди, дети и животные должны находиться на безопасном расстоянии вне рабочей зоны. Запрещается находиться ближе 15 м от работающего устройства		Не запускайте двигатель в помещении. Существует опасность отравления оксидом углерода
	Прочтите руководство по эксплуатации перед началом работы		Убедитесь в отсутствии утечки топлива. Запрещается заправка топливного бака при работающем двигателе
	Снимайте колпачок высоковольтного провода со свечи зажигания при проведении ремонта или технического обслуживания		Не прикасайтесь к глушителю, пока он горячий
	Топливная смесь готовится в соответствии с рекомендациями производителя масла		Нажимайте на ручной топливный насос до появления в нем топлива и возникновения сопротивления при нажатии

РАСШИФРОВКА СЕРИЙНОГО НОМЕРА

Serial Number:

TA2 XX YY ZZZZ

Модель _____
 Год производства _____
 Месяц производства _____
 Уникальный номер мотора _____



4. ИСПОЛЬЗОВАНИЕ ПО НАЗНАЧЕНИЮ

Подвесной лодочный мотор (далее по тексту подвесной лодочный мотор или устройство) представляет собой независимую винтомоторную установку, располагаемую за кормой лодки.

Он предназначен для установки в качестве движителя на лодках для рыбной ловли, активного отдыха, спортивных соревнований.



Подвесной лодочный мотор сконструирован таким образом, что он

безопасен и надежен, если эксплуатируется в соответствии с руководством. Прежде чем приступить к эксплуатации устройства прочтите и усвойте Руководство по эксплуатации. Если Вы этого не сделаете, результатом может явиться травма или повреждение устройства.

ВНИМАНИЕ!

Использование подвесного лодочного мотора в любых других целях, не предусмотренных настоящим руководством, является нарушением условий безопасной эксплуатации и прекращает действие гарантийных обязательств поставщика. Производитель и поставщик не несут ответственности за повреждения, возникшие вследствие использования подвесного лодочного мотора не по назначению. Выход из строя подвесного лодочного мотора при использовании не по назначению не будет являться гарантийным случаем.

ВНИМАНИЕ!

Используйте для ремонта и обслуживания расходные материалы, рекомендованные заводом-изготовителем и оригинальные запасные части. Использование не рекомендованных расходных материалов, не оригинальных запчастей лишает Вас права на гарантийное обслуживание устройства.

5. ОБЩИЕ ПРАВИЛА ТЕХНИКИ БЕЗОПАСНОСТИ

Конструкция подвесного лодочного мотора TOYAMA обеспечивает безопасность и надежность в эксплуатации при условии соблюдения всех требований руководства по эксплуатации. Внимательно прочтите и изучите данное Руководство перед тем, как приступить к эксплуатации устройства. Знайте, что делать в экстренных ситуациях. В противном случае можно получить травму или повредить устройство. Обратите особое внимание на информацию, которой предшествуют следующие заголовки:

ПРЕДУПРЕЖДЕНИЕ!

Невыполнение требования руководства приведет к смертельному исходу или получению серьезных травм.

ОСТОРОЖНО!

Невыполнение требования руководства приведет к получению травм средней тяжести.

ВНИМАНИЕ!

Невыполнение требования руководства приведет к повреждению устройства.

ПРИМЕЧАНИЕ!

Указывает на информацию, которая будет полезна при эксплуатации устройства.

1. Каждый человек эксплуатирующий устройство впервые, должен быть проинструктирован продавцом или специалистом, как следует правильно обращаться с устройством.
2. Несовершеннолетние лица к управлению подвесным лодочным мотором не допускаются за исключением лиц старше 16 лет, проходящих обучение под надзором.
3. Пользователь подвесного лодочного мотора отвечает за возможность возникновения опасности, угрожающей другим лицам или их имуществу.
4. Эксплуатация подвесного лодочного мотора после употребления алкоголя, лекарств, снижающих способность реагирования, или наркотиков не допускается.

5. Не вносите какие-либо изменения в конструкцию мотора, так как это может явиться причиной несчастного случая или повреждения мотора.
6. Проверьте подвесной лодочный мотор на отсутствие незакрепленных частей (гаек, болтов, винтов и т.п.). Отремонтируйте или замените неисправные части до начала эксплуатации.
7. Не перегружайте лодку. Большинство лодок классифицированы и сертифицированы на максимальную допустимую нагрузку (вес). Предельная допустимая мощность и нагрузка лодки указана на информационной табличке на лодке. В случае возникновения сомнений обратитесь к продавцу или изготовителю лодки.
8. Выучите и соблюдайте все навигационные правила и законы хождения по морским путям. Водители лодок должны окончить курс по технике безопасности при хождении на лодках.
9. Убедитесь, что все люди, находящиеся в лодке, правильно сидят. Не позволяйте никому сидеть или находиться в любой части лодки, не предназначенной для этого. К этому относятся борта лодки, транец. При неожиданном ускорении, внезапной остановке, неожиданной потере управления лодкой или внезапном движении лодки может произойти падение человека за борт. Когда пассажиры садятся в лодку, высаживаются из нее или находятся в задней части (на корме) лодки, всегда останавливайте двигатель.
10. Соблюдайте график регулярного техобслуживания и обеспечьте надлежащее выполнение всех ремонтных работ.
11. Всегда руководствуйтесь здравым смыслом. Невозможно предусмотреть все ситуации, которые могут возникнуть перед Вами. Если Вы в какой-либо ситуации почувствовали себя неуверенно, обратитесь за советом к специалисту: дилеру, механику авторизованного сервисного центра, опытному пользователю.

ПРЕДУПРЕЖДЕНИЕ!

Согласно правилам ГИМС необходимо обеспечить наличие обязательного снаряжения судов: спасательный жилет (по количеству мест в лодке); два весла; якорь с канатом; фонарь; буксирно-швартовочный канат; спасательное кольцо с линем; медицинская аптечка; ведро с черпаком; огнетушитель; ремонтная аптечка; сигнальные средства.

6. ТРЕБОВАНИЯ ТЕХНИКИ БЕЗОПАСНОСТИ ВО ВРЕМЯ ЭКСПЛУАТАЦИИ

ПОЖАРНАЯ БЕЗОПАСНОСТЬ

1. Топливо является легко воспламеняемым и взрывоопасным веществом. Не курите, не допускайте наличия искр и пламени в зоне хранения топлива и при заправке двигателя. Перед заправкой и техническим обслуживанием заглушите двигатель и убедитесь в том, что он остыл.
2. Не запускайте двигатель при наличии запаха топлива.
3. Не работайте с устройством, если топливо было пролито во время заправки. Перед запуском тщательно протрите поверхность двигателя от случайно пролитого топлива.
4. Для очистки деталей используйте только невоспламеняющийся растворитель, не используйте бензин.

ЭЛЕКТРИЧЕСКАЯ БЕЗОПАСНОСТЬ

Не запускайте двигатель, когда неисправность системы зажигания вызывает пробой и искрение.

ХИМИЧЕСКАЯ БЕЗОПАСНОСТЬ

1. Избегайте контакта с топливом. Возможно раздражение кожных покровов, слизистой оболочки глаз, верхних дыхательных путей, или аллергические реакции при индивидуальной непереносимости. Частый контакт с топливом может привести к острым воспалениям и хроническим экземам.

Руководство пользователя

по эксплуатации подвесного лодочного мотора

2. Никогда не вдыхайте выхлопные газы. Выхлопные газы содержат угарный газ, который не имеет цвета и запаха, и является очень ядовитым. Попадание угарного газа в органы дыхания может привести к потере сознания или к смерти.
3. Никогда не запускайте двигатель внутри помещения или в плохо проветриваемых местах.

ФИЗИЧЕСКАЯ БЕЗОПАСНОСТЬ (ТРАВМЫ)

1. Управляйте устройством, находясь в лодке только в сидячем положении.
2. Следите, чтобы ноги/руки не располагались вблизи рабочих органов и вращающихся частей.
3. Всегда сохраняйте безопасную дистанцию относительно других людей, лодок и препятствий в воде.
4. Соблюдайте особую осторожность, когда Вы меняете направление движения.
5. Соблюдайте особую осторожность при эксплуатации в стесненных условиях (в ограниченном пространстве).
6. Не дотрагивайтесь до горячего глушителя и ребер цилиндра, так как это может привести к серьезным ожогам.
7. Заглушите двигатель перед перемещением устройства с одного места на другое.
8. Все работы по техническому обслуживанию и ремонту проводите на неработающем двигателе.
9. Во избежание случайного запуска двигателя, перед выполнением работ по техническому обслуживанию снимайте колпачок высоковольтного провода со свечи зажигания.

ТЕХНИЧЕСКАЯ БЕЗОПАСНОСТЬ (УСТРОЙСТВО)

1. Не работайте с устройством, если ребра цилиндра и глушитель загрязнены.
2. Перед запуском двигателя убедитесь, что рабочие органы устройства не соприкасаются с посторонними предметами.

3. Не вносите изменения в конструкцию устройства. Изменения, внесенные в Ваш подвесной лодочный мотор, могут снизить его безопасность и надежность, а также сделает эксплуатацию подвесного лодочного мотора рискованной и, поэтому, недопустимой.

ЭКОЛОГИЧЕСКАЯ БЕЗОПАСНОСТЬ

Помните о необходимости охраны окружающей среды и экологии. Прежде чем слить какие-либо жидкости, выясните правильный способ их утилизации. Соблюдайте правила охраны окружающей среды при утилизации моторного масла, трансмиссионного масла, топлива и фильтров.

ВНИМАНИЕ!

Пользователь несет персональную ответственность за возможный вред здоровью и имуществу третьих лиц в случае неправильного использования устройства или использования его не по назначению.

БЕЗОПАСНОСТЬ ПЛАВАНИЯ

ИНДИВИДУАЛЬНЫЕ СПАСАТЕЛЬНЫЕ СРЕДСТВА НА ВОДЕ

Во время плавания имейте одобренные индивидуальные спасательные средства на воде из расчета по одному на каждого человека, находящегося на борту лодки. Во время плавания все, кто находится на борту лодки, должны надевать спасательные средства.

ЛЮДИ В ВОДЕ

Когда лодочный мотор Вашей лодки работает, внимательно наблюдайте за людьми, которые находятся в воде, то есть, за пловцами, водными лыжниками и дайверами. Держитесь подальше от мест массового купания. Пловцов бывает трудно рассмотреть. Если кто-то из людей, находящихся в воде, оказался рядом с вашей лодкой, немедленно заглушите двигатель.

ПАССАЖИРЫ

Получите у изготовителя лодки подробные инструкции в отношении надлежащего размещения людей в вашей лодке

и обеспечьте правильное расположение пассажиров перед увеличением скорости лодки и повышением числа оборотов двигателя в режиме холостого хода. Стояние или сидение на борту лодки может привести к падению в воду из-за волн, кильватерных струй или внезапного изменения скорости лодки или направления его движения. Даже когда люди размещены на борту Вашей лодки правильно, Вы должны внимательно наблюдать за ними, если собираетесь выполнить какой-либо необычный маневр. Всегда избегайте приливных волн или кильватерных струй.

ПЕРЕГРУЗКА

Не перегружайте лодку. Посмотрите заводскую табличку с техническими данными лодки или проконсультируйтесь с её изготовителем относительно допустимого максимального груза и количества пассажиров. Обеспечьте правильное распределение груза на лодке согласно указаниям его изготовителя. Перегрузка или неправильное распределение груза может стать причиной возникновения трудностей при управлении лодкой и привести к несчастному случаю, например, к её переворачиванию или затоплению.

ИЗБЕГАЙТЕ СТОЛКНОВЕНИЙ

Управляйте лодкой на безопасной скорости на безопасном расстоянии от людей и других лодок. Будьте внимательны при условиях, которые ограничивают либо вашу видимость, либо мешают видеть вас. Избегайте мест с затопленными предметами или мелководья. Плавайте, не выходя из собственных возможностей, и не допускайте опасных маневров, чтобы уменьшить риск потери управления, падения за борт и столкновения.

Старайтесь раньше предпринять действия для предотвращения столкновений. Помните, что лодки не имеют тормозов, и после остановки двигателя или перевода ручки газа в положение холостого хода лодка останавливается вследствие сопротивления воды. Дистанция торможения варьируется в зависимости от полной массы лодки, состояния поверхности воды и направления ветра. Если Вы не уверены, что можете вовремя остановить лодку до удара о препятствие, поверните румпель и уйдите в сторону.

ПОГОДА

Будьте информированы о погоде. Проверьте прогнозы погоды перед плаванием. Избегайте плавать в опасную погоду.

ИНСТРУКТАЖ ПассажиРОВ

Убедитесь в том, что, по крайней мере, один из пассажиров сможет управлять лодкой в случае чрезвычайного происшествия.

ПУБЛИКАЦИИ О МЕРАХ БЕЗОПАСНОСТИ ВО ВРЕМЯ ПЛАВАНИЯ

Будьте информированы о мерах безопасности при плавании с людьми на борту. Дополнительные публикации и более полную информацию на эту тему вы можете получить во многих организациях, занимающихся водными видами спорта.

НОРМЫ И ПРАВИЛА

Необходимо знать и соблюдать нормы и правила судоходства, действующие там, где вы собираетесь плавать. Некоторые своды правил являются преобладающими на основании географического положения, но все они основаны на международных нормах в этой сфере деятельности.

7. ОСНОВНЫЕ УЗЛЫ И ОРГАНЫ УПРАВЛЕНИЯ

Расположение основных узлов и органов управления показано на Рис. 1, 2.



Рис. 1 Расположение узлов и органов управления (вид сзади)

- | | |
|---------------------------------------|------------------------|
| 1. Винт гребной | 5. Стартер |
| 2. Штанга | 6. Глушитель |
| 3. Винт регулировки положения румпеля | 7. Румпель |
| 4. Бак топливный | 8. Кронштейн крепления |

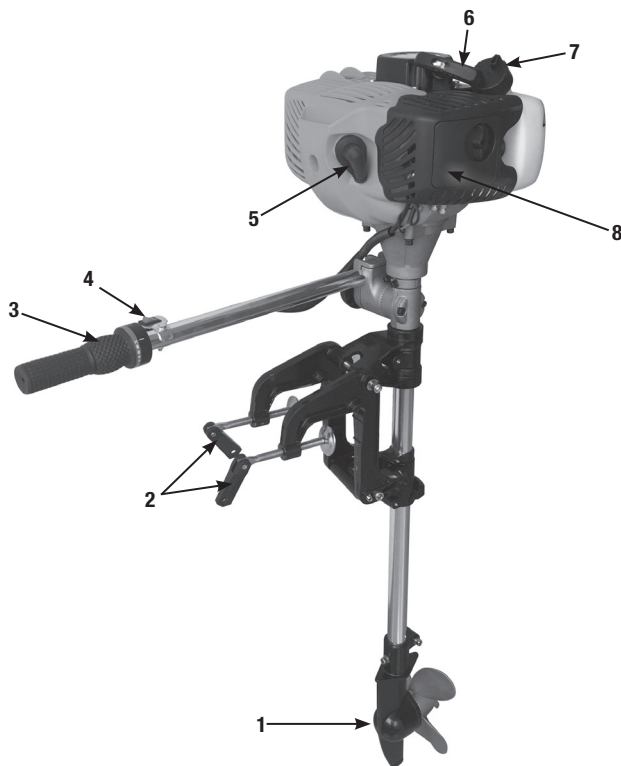


Рис. 2 Расположение органов управления (вид спереди)

- | | |
|--|-------------------------------------|
| 1. Редуктор | 5. Колпачок высоковольтного провода |
| 2. Винты зажимные кронштейна крепления | 6. Ручка стартера |
| 3. Ручка газа | 7. Крышка топливного бака |
| 4. Выключатель зажигания | 8. Крышка воздушного фильтра |

ПРИНЦИП РАБОТЫ ПОДВЕСНОГО ЛОДОЧНОГО МОТОРА

Крутящий момент от коленчатого вала двигателя через сцепление центробежного типа и вертикальный вал передается на угловой конический понижающий редуктор, обеспечивающий передачу вращения на гребной винт.

При вращении гребной винт лопастями захватывает и отбрасывает воду назад, сообщая ей дополнительную осевую и окружную скорость. Сила реакции отбрасываемой воды заставляет лодку двигаться вперед.

8. СБОРКА

КОМПЛЕКТНОСТЬ

Комплектность подвесного лодочного мотора TOYAMA представлена в Таблице 1*.

ТАБЛИЦА 1. Комплектность подвесного лодочного мотора

Наименование	Кол-во
Подвесной лодочный мотор	1 шт.
Кронштейн крепления	1 шт.
Ёмкость для приготовления топлива	1 шт.
Ключ рожковый 13x14 мм	2 шт.
Ключ шестигранный Г-образный 6 мм	1 шт.
Ключ шестигранный Г-образный 5 мм	1 шт.
Ключ шестигранный Г-образный 4 мм	1 шт.
Отвёртка двухсторонняя	1 шт.
Рукоятка отвёртки	1 шт.
Ключ комбинированный	1 шт.
Руководство по эксплуатации	1 шт.

Подвесной лодочный мотор поставляется в практически собранном состоянии.

Для окончательной сборки устройства выполните следующее:

1. Извлеките из упаковки содержимое.
2. Установите кронштейн 3 крепления устройства к транцу лодки на поворотный кронштейн 2 штанги (Рис. 3). Совместите отверстия в кронштейнах 2 и 3, вставьте в отверстие болт 1 и закрутите гайку 4 до упора (Рис. 3).

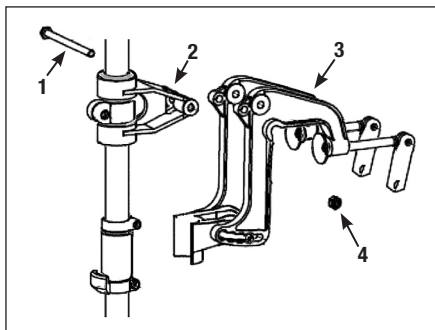


Рис. 3 Установка кронштейна крепления

1. Болт
2. Кронштейн поворотный
3. Кронштейн крепления подвесного лодочного мотора к транцу лодки
4. Гайка

ПРИМЕЧАНИЕ!

Перед установкой кронштейна 3 крепления необходимо смазать болт 1, резьбу гайки 4 и отверстия кронштейнов 2 и 3 водостойкой консистентной смазкой.

9. ПОДГОТОВКА К РАБОТЕ И ЭКСПЛУАТАЦИЯ

ПОДГОТОВКА К РАБОТЕ

Перед началом работы необходимо сделать следующее:

1. Приготовить масло и заправить редуктор или проверить уровень масла и долить его при необходимости.
2. Приготовить топливо и заправить топливный бак.
3. Проверить надежность соединения топливопроводов, убедиться в отсутствии утечки топлива и запаха бензина.
4. Проверить гребной винт на предмет повреждения.
5. Проверить затяжку резьбовых соединений крепежных элементов, проверить затяжку пробки отверстия для заправки

(*) Производитель оставляет за собой право без предварительного уведомления вносить изменения в комплектность.

масла в редуктор.

- Установить подвесной лодочный мотор на транец лодки, отрегулировать положение румпеля.
- Проверить работу ручки газа, поворачиваемость мотора.
- Проверить исправность органов управления и предохранительных элементов.
- Проверить работу стартера и выключателя зажигания, когда подвесной лодочный мотор надежно установлен на транце лодки и гребной винт находится в воде

ПРЕДУПРЕЖДЕНИЕ!

Если какой-либо пункт проверки выявил неисправность, устраните её до начала эксплуатации. В противном случае может произойти несчастный случай.

ТРАНСМИССИОННОЕ МАСЛО

ВНИМАНИЕ!

Подвесной лодочный мотор поставляется с завода без масла в корпусе редуктора.

Перед запуском устройства в работу необходимо залить в редуктор необходимым объемом (около 30 мл) чистого трансмиссионного масла.

ВНИМАНИЕ!

Эксплуатация устройства без масла в корпусе редуктора приведет к выходу редуктора из строя. Редуктор в данном случае не подлежит ремонту по гарантии.

Для смазки редуктора используйте трансмиссионное масло API GL-5 SAE80W90.

Для заправки масла в корпус редуктора выполните следующее:

- Установите подвесной лодочный мотор в вертикальное положение на специальной подставке.
- Открутите пробку 1 контрольного отверстия (Рис. 4).

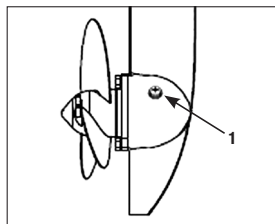


Рис. 4 Заправка масла в корпус редуктора

1. Пробка контрольного отверстия

- С помощью специального шприца или масленки через контрольное отверстие в корпус редуктора масло до тех пор, пока оно не начнет вытекать из контрольного отверстия.
- Закрутите на место пробку 1 контрольного отверстия (Рис. 4).

ПРИГОТОВЛЕНИЕ ТОПЛИВНОЙ СМЕСИ

Для приготовления топливной смеси используйте неэтилированный бензин с октановым числом 92 и масло для двухтактных двигателей с воздушным охлаждением, которое имеет классификацию API TC-3 или JASO FD в пропорции 50:1.

ВНИМАНИЕ!

Для приготовления топливной смеси запрещается использовать масло, предназначенное для двигателей с водяным охлаждением, масло для двухтактных двигателей, имеющих низкие максимальные обороты, масло для четырехтактных двигателей.

Для определения пропорций приготовления топливной смеси используйте Таблицу 2.

ТАБЛИЦА 2. Определение пропорций приготовления топливной смеси

Бензин	Масло	Соотношение
1 литр	20 мл	50:1
5 литров	100 мл	50:1
10 литров	200 мл	50:1

ВНИМАНИЕ!

Для приготовления и хранения топливной смеси используйте специальную емкость для бензина. Запрещается использовать емкости из пищевого пластика. Запрещается приготавливать топливную смесь непосредственно в топливном баке.

ВНИМАНИЕ!

Проводите все работы с топливом только на открытом воздухе, или в хорошо проветриваемом помещении, вдали от источников возможного воспламенения.

1. Вылейте в емкость половину приготовленного для работы бензина.
2. Добавьте необходимое количество рекомендованного моторного масла.
3. Плотно закройте крышку емкости.
4. Тщательно взболтайте топливную смесь в емкости.
5. Медленно откройте крышку емкости для того, чтобы выпустить воздух, после чего долейте оставшийся бензин.
6. Закройте емкость и вновь тщательно взболтайте.

ВНИМАНИЕ!

Для приготовления топливной смеси используйте только свежий качественный бензин. Тщательно выдерживайте соотношение бензин/масло. Никогда не заливайте чистый бензин для заправки топливного бака.

ВНИМАНИЕ!

Готовую к работе топливную смесь рекомендуется использовать в течение 30 дней. При длительном хранении топливная смесь окисляется, становится неоднородной и непригодной к применению.

ВНИМАНИЕ!

Выход из строя двигателя в результате использования недопустимого государственными стандартами качества топлива, работы на чистом бензине, работы на старой топливной смеси либо на смеси с неправильным соотношением бензин/масло, применения не рекомендованного или некачественного масла, не будет считаться гарантийным случаем.

ЗАПРАВКА ТОПЛИВНОГО БАКА

1. Заполняйте топливный бак на открытом воздухе, или в хорошо проветриваемом помещении, вдали от источников возможного воспламенения.
2. Очистите от грязи поверхность рядом с крышкой топливного бака.
3. Медленно открутите крышку топливного бака.
4. Аккуратно залейте топливную смесь.
5. Не заполняйте топливный бак полностью, должно оставаться пространство для теплового расширения топлива.
6. Закрутите крышку топливного бака плотно руками. Перед запуском насухо протрите топливный бак снаружи от остатков пролитого топлива.

ПРЕДУПРЕЖДЕНИЕ!

Перед заправкой топливного бака остановите двигатель и дайте ему полностью остыть.

ПРЕДУПРЕЖДЕНИЕ!

Не запускайте двигатель, если топливо пролито. Протрите топливный бак от остатков пролитого топлива сухой чистой ветошью или дождитесь его полного высыхания.

УСТАНОВКА ПОДВЕСНОГО ЛОДОЧНОГО МОТОРА НА ТРАНЦЕ ЛОДКИ

Установите подвесной лодочный мотор на линии 1 центра (линия килля) лодки (Рис. 5) и закрепите его при помощи винтов крепления. Убедитесь, что мотор установлен точно по центру (по линии килля), иначе на ходу лодка будет крениться на один бок.

Для установки подвесного лодочного мотора на лодку без килля или лодку, имеющую асимметричную конструкцию, проконсультируйтесь с продавцом или изготовителем лодки.

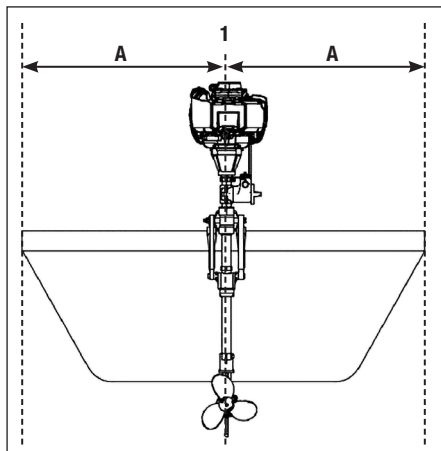


Рис. 5 Установка подвесного лодочного мотора на транце лодки

1. Линия центра (линии киля) лодки
- A. Расстояние от края борта до линии центра лодки

Надежно закрутите винты кронштейна крепления (Рис. 6).

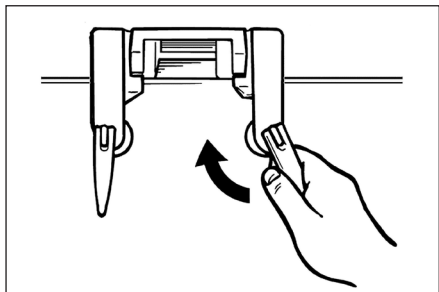


Рис. 6 Крепление подвесного лодочного мотора

ПРИМЕЧАНИЕ!

Регулярно проверяйте надежность фиксации подвесного лодочного мотора во время эксплуатации, из-за вибрации затяжка винтов может ослабнуть.

ВНИМАНИЕ!

Потеря плотности затяжки винтов может вызвать падение мотора или подъем его на транец. Высокая вероятность потери управления.

Отрегулируйте положение румпеля. Для этого ослабьте затяжку винта 1 регулировки положения румпеля (Рис. 7), установите румпель в наиболее удобное для Вас положение, после чего затяните винт регулировки положения румпеля до упора.



Рис. 7 Регулировка положения румпеля

1. Винт регулировки положения румпеля

ЗАПУСК ДВИГАТЕЛЯ

ЗАПУСК ХОЛОДНОГО ДВИГАТЕЛЯ

ВНИМАНИЕ!

Перед запуском двигателя проверьте подвесной лодочный мотор в соответствии с разделом ПОДГОТОВКА К РАБОТЕ.

1. Прокачайте топливо через карбюратор. Для этого нажимайте (примерно 5-10 раз) на ручной топливный насос до появления в насосе топлива и возникновения сопротивления при нажатии. Насос находится в нижней части карбюратора со стороны топливного бака за корпусом воздушного фильтра (Рис. 8).

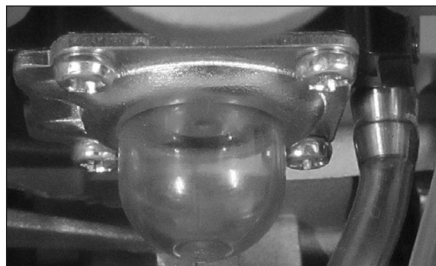


Рис. 8 Ручной топливный насос

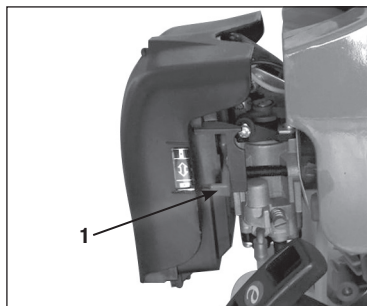


Рис. 9 Рычаг управления воздушной заслонкой ТА2

1. Рычаг

2. Закройте воздушную заслонку карбюратора. Для этого рычаг 1 управления воздушной заслонкой установите в положение «ЗАКРЫТО» (Рис. 9, 10):

ТА2 — Рычаг 1 управления воздушной заслонкой переведите в крайнее верхнее положение (Рис. 9).

ТА3,5 — Рычаг 1 управления воздушной заслонкой поверните по часовой стрелке до упора (Рис. 10).



Рис. 10 Рычаг управления воздушной заслонкой ТА3,5

1. Рычаг

ВНИМАНИЕ!

При запуске прогретого двигателя воздушную заслонку не закрывайте, свечу зальет топливом, и двигатель не запустится.

3. Установите ручку газа в положение минимальных (холостых) оборотов двигателя. Положения минимальных и максимальных оборотов двигателя обозначены на наклейке, на ручке газа буквами «L» (LOW – минимальные или холостые обороты) и

«H» (HIGH – максимальные обороты).

ПРИМЕЧАНИЕ!

Данный подвесной лодочный мотор оснащен центробежной муфтой сцепления, которая включает редуктор в работу на оборотах двигателя, выше холостых.

ПРЕДУПРЕЖДЕНИЕ!

Не запускайте двигатель подвесного лодочного мотора, если ручка газа не установлена в положение минимальных оборотов. Установленные ручкой газа обороты, близкие к максимальным, могут после запуска двигателя привести к внезапному ускорению лодки. Это в свою очередь может привести к потере равновесия находящихся в лодке людей и в результате к серьезной травме или к смертельному исходу.

4. Установите выключатель зажигания в положение «I» (Включено) (Рис. 11).

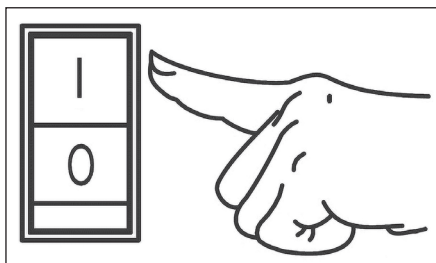


Рис. 11 Выключатель зажигания

5. Сядьте и займите удобное положение для запуска двигателя.
6. Правой рукой слегка потяните за ручку стартера 6 (Рис. 2), пока не почувствуете сопротивление, затем потяните за ручку стартера сильно, но плавно. Повторите это действие 5-6 раз до первой вспышки в цилиндре двигателя. Двигатель запускается только на короткое время и сразу глохнет.
7. После первой вспышки переведите рычаг воздушной заслонки в среднее положение (между положениями «Закрывать» и «Открыто»). Далее, слегка потяните за ручку стартера, пока не почувствуете сопротивление, затем сильно, но плавно потяните за ручку стартера. Повторите это действие 1-3 раза, двигатель должен запуститься.

ВНИМАНИЕ!

При запуске двигателя не производите резкий рывок за ручку стартера. Всегда при запуске выбирайте свободный ход шнура стартера. Не вытягивайте при запуске шнур стартера до упора. Не отпускайте ручку стартера, когда она находится в верхнем положении. Невыполнение этих требований при запуске может привести к поломке деталей стартера. Стартер в этом случае не подлежит ремонту по гарантии.

8. Прогрейте двигатель на холостых оборотах в течение около 30-60 секунд. После этого переведите рычаг управления воздушной заслонкой в положение «Открыто».

ВНИМАНИЕ!

При запуске прогретого двигателя воздушную заслонку не закрывайте, свечу заливает топливом, и двигатель не запустится. Если двигатель не запускается, возможно, что Вы пропустили первую вспышку, и свечу залило топливом.

В этом случае выполните следующие действия:

1. Открутите и просушите свечу зажигания.
2. Выключатель зажигания установите в положение «О» (Выключено).
3. Откройте воздушную заслонку карбюратора.
4. Переверните устройство свечным отверстием вниз и, установив ручку газа в положение «Н» максимальных оборотов, несколько раз интенсивно дерните за ручку стартера для удаления лишнего топлива из цилиндра.
5. Установите свечу на место.
6. Не закрывая воздушную заслонку, повторите процедуру запуска.

Если после нескольких попыток двигатель не запускается, обратитесь к таблице поиска и устранения неисправностей или в авторизованный сервисный центр TOYAMA.

ЗАПУСК ПРОГРЕТОГО ДВИГАТЕЛЯ

При запуске прогретого двигателя не закрывайте воздушную заслонку. В остальном процедура запуска такая же, как при запуске хо-

лодного двигателя.

ОСТАНОВКА ДВИГАТЕЛЯ

Для остановки двигателя в нормальном режиме выполните следующие действия:

1. Переведите двигатель в режим холостого хода, для этого переведите ручку газа в положение «L» (LOW).
2. Дайте двигателю поработать без нагрузки в течение 15-20 секунд, затем заглушите двигатель, установив выключатель зажигания в положение «О» (ВЫКЛЮЧЕНО).

ВНИМАНИЕ!

Не глушите двигатель сразу после окончания работы, так как это может привести к резкому повышению температуры внутри двигателя и, как следствие, к выходу его из строя.

ВНИМАНИЕ!

Режим холостого хода необходим для того, чтобы снизить температуру внутри двигателя. Мгновенная остановка двигателя может привести к резкому повышению температуры внутри двигателя и выходу его из строя.

ОБКАТКА ЛОДОЧНОГО МОТОРА

ВНИМАНИЕ!

Не обкатывайте двигатель подвесного лодочного мотора на холостых оборотах. Не оставляйте работать двигатель подвесного лодочного мотора длительное время на холостых оборотах. В противном случае это может привести к выходу двигателя из строя. Двигатель подвесного лодочного мотора выходит на свою полную мощность после выработки 6-8 топливных баков.

УПРАВЛЕНИЕ

1. Для изменения направления движения лодки, поворачивайте румпель вправо или влево.

ПРИМЕЧАНИЕ!

Подвесной лодочный мотор можно развернуть на 360° (полноповоротная система). Таким образом, задний ход лодки может быть получен простым разворотом устройства на

Руководство пользователя по эксплуатации подвесного лодочного мотора

180° с поворотом румпеля к себе.

ВНИМАНИЕ!

Движение лодки задним ходом осуществляйте на самой минимальной скорости на средних оборотах.

2. Скорость движения лодки зависит от частоты вращения двигателя. Изменение частоты вращения двигателя производится ручкой газа. При вращении ручки газа в сторону положения «Н» обороты двигателя увеличиваются. При вращении ручки газа в сторону положения «L» обороты двигателя уменьшаются. Соответствующие обозначения нанесены на наклейке на ручке газа.

ПРИМЕЧАНИЕ!

Используйте циклический режим работы: 1 минута работа на максимальных оборотах, затем 5-10 секунд режим холостого хода.

ВНИМАНИЕ!

Режим холостого хода необходим для того, чтобы снизить температуру внутри двигателя. Длительная непрерывная работа двигателя на максимальных оборотах может привести к тепловому перегреву двигателя и выходу его из строя. Выход двигателя из строя вследствие теплового перегрева не будет являться гарантийным случаем.

РЕГУЛИРОВКА УГЛА ДИФФЕРЕНТА ПОДВЕСНОГО ЛОДОЧНОГО МОТОРА

Угол дифферента подвесного лодочного мотора регулируется перемещением болта изменения наклона в одно из имеющихся регулировочных отверстий 1 (Рис. 12).

Порядок регулировки:

1. Заглушите двигатель.
2. Наклоните лодочный мотор в максимальное верхнее положение.
3. Открутите фиксирующую гайку ключом на 10 мм, извлеките шайбу и втулку. Выведите головку болта изменения наклона из зацепления с пазом в кронштейне крепления.
3. Переведите упорный кронштейн в нужное положение, введите головку болта изменения наклона в зацепление с соответ-

ствующим пазом, наденьте на резьбовую часть болта втулку, шайбу и закрутите гайку.

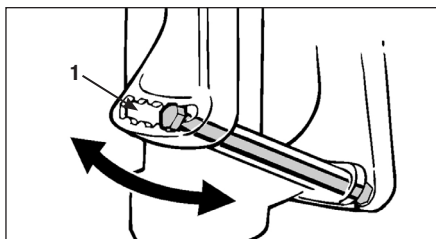


Рис. 12 Изменение угла дифферента лодочного мотора

1. Отверстие регулировочное

4. Опустите лодочный мотор в рабочее положение. При правильной установке обеспечивается стабильный ход лодки, достигаются оптимальные эксплуатационные характеристики, и сводится к минимуму усилие управления румпелем. Положение болта изменения наклона нужно регулировать так, чтобы при движении лодки на полной скорости подвесной лодочный мотор был перпендикулярен к поверхности воды. Это позволяет вести лодку параллельно поверхности воды (Рис. 13). Расположите груз и пассажиров в лодке так, чтобы равномерно распределить вес.

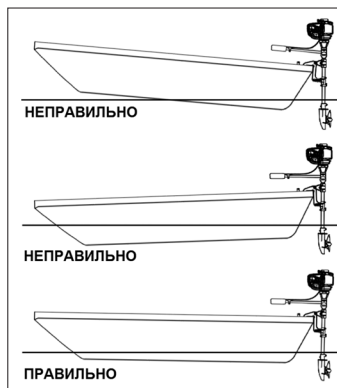


Рис. 13 Правильная установка угла дифферента

5. Проведите испытания на разных углах дифферента подвесного лодочного мото-

ра и выберите тот, на котором лодка дает лучшие показатели.

ОСТОРОЖНО!

После установки нового угла дифферента движение начинайте медленно, чтобы понять, как ведет себя лодка. Неправильный угол дифферента может вызвать потерю управления.

ЭКСПЛУАТАЦИЯ НА ВОДЕ В РАЗЛИЧНЫХ УСЛОВИЯХ

ЭКСПЛУАТАЦИЯ НА МЕЛКОВОДЬЕ

При движении лодки на мелководье существует вероятность повреждения гребного винта и редуктора подвесного лодочного мотора. Всегда плавайте на минимальной скорости на мелководье для предотвращения столкновения с подводными объектами.

При приближении к берегу необходимо заранее переводить двигатель в режим холостого хода, глушить его и дрейфовать к берегу во время причаливания, а во время отчаливания пользоваться веслом.

Если нет уверенности в том, что удастся пройти мелководье без повреждений, заглушите двигатель. Далее управляйте лодкой с помощью весел.

После прохождения мелководья запустите двигатель и продолжите движение.

ДЕЙСТВИЯ В ЧРЕЗВЫЧАЙНОЙ СИТУАЦИИ

ПОВРЕЖДЕНИЕ ОТ УДАРА

Если во время движения произошел удар подвесного лодочного мотора об объект в воде, выполните следующее:

1. Немедленно заглушите двигатель.
2. Осмотрите все системы управления на предмет повреждения.
3. При обнаружении неустраняемых повреждений и при появлении посторонних шумов прекратите эксплуатацию подвесного лодочного мотора и возвращайтесь в самую ближайшую гавань медленно и аккуратно.
4. Обратитесь в авторизованный сервисный

центр TOYAMA для осмотра подвесного лодочного мотора.

ПРИ ПОВРЕЖДЕНИИ ГРЕБНОГО ВИНТА ИЛИ ШПОНКИ

При управлении лодкой на мелководье возможны моменты, когда гребной винт при вращении встречается с различными препятствиями. При этом может произойти поломка гребного винта или шпонки гребного винта.

ПРИМЕЧАНИЕ!

Во избежание поломки винта и редуктора шпонка разработана таким образом, что она сломается, когда она будет изношена или если винт сильно ударится о препятствие. Всегда имейте запасные шпонку и гребной винт.

Порядок снятия и установки гребного винта описан в данном руководстве в разделе ТЕХНИЧЕСКОЕ ОБСЛУЖИВАНИЕ.

ОБРАБОТКА ЗАТОПЛЕННОГО ДВИГАТЕЛЯ

Если подвесной лодочный мотор утонул, немедленно доставьте его в авторизованный сервисный центр TOYAMA. В противном случае подвесной лодочный мотор может быть подвержен коррозии.

1. Полностью смойте грязь пресной водой.
2. Открутите свечу зажигания, затем переверните подвесной лодочный мотор, чтобы слить всю воду и грязь из цилиндра.
3. Заполните цилиндр маслом через отверстие для свечи зажигания.
4. Закрутите свечу зажигания.
5. Отвезите мотор в авторизованный сервисный центр TOYAMA как можно скорее.

ВНИМАНИЕ!

Не пытайтесь запускать двигатель подвесного лодочного мотора до полной его проверки в авторизованном сервисном центре TOYAMA.

10. ТЕХНИЧЕСКОЕ ОБСЛУЖИВАНИЕ

ВИДЫ РАБОТ И СРОКИ ТЕХНИЧЕСКОГО ОБСЛУЖИВАНИЯ

Для поддержания высокой эффективности работы подвесного лодочного мотора необходимо периодически проверять его техническое состояние и выполнять необходимые регулировки. Периодичность технического обслуживания и виды выполняемых работ приведены в Таблице 3.

ОСТОРОЖНО!

Все работы по техническому обслуживанию выполняются в защитных перчатках на холодном двигателе.

ПРЕДУПРЕЖДЕНИЕ!

В выхлопных газах двигателя содержится окись углерода, поэтому обслуживание следует производить на неработающем двигателе. При необходимости произвести регулировки на работающем двигателе, обеспечьте хорошее проветривание в рабочей зоне.

ВНИМАНИЕ!

Обороты двигателя отрегулированы на заводе-изготовителе для максимальной эффективной работы подвесного лодочного мотора. Регулировка карбюратора и оборотов двигателя должна выполняться только в авторизованном сервисном центре.

ВНИМАНИЕ!

Запрещается производить самостоятельную регулировку карбюратора и оборотов двигателя. Выход двигателя из строя из-за самостоятельной неправильно выполненной регулировки карбюратора и оборотов двигателя не будет являться гарантийным случаем.

ВНИМАНИЕ!

График технического обслуживания (ТО) применим к нормальным рабочим условиям. Если Вы эксплуатируете подвесной лодочный мотор в экстремальных усло-

виях, таких как: работа при высоких температурах, при сильной влажности или запыленности, сокращайте интервалы между ТО.

ВНИМАНИЕ!

Используйте только оригинальные запасные части для выполнения технического обслуживания и ремонта. Использование запасных частей, расходных материалов не соответствующих по качеству, а также использование неоригинальных запасных частей, могут повредить двигатель или редуктор. Выход из строя подвесного лодочного мотора по этой причине не будет считаться гарантийным случаем.

ОБСЛУЖИВАНИЕ ВОЗДУШНОГО ФИЛЬТРА

Загрязнение воздушного фильтра может препятствовать поступлению воздуха для образования воздушно-топливной смеси. Для предотвращения неисправностей двигателя надо осуществлять регулярное обслуживание воздушного фильтра. При работе в условиях повышенной запыленности воздушный фильтр необходимо обслуживать чаще.

ВНИМАНИЕ!

Никогда не эксплуатируйте подвесной лодочный мотор без фильтрующего элемента, с грязным или поврежденным фильтрующим элементом. Пыль и грязь будут попадать в двигатель, что приведет к его поломке. Выход из строя карбюратора или двигателя при работе без фильтрующего элемента, с грязным или поврежденным фильтрующим элементом не будет считаться гарантийным случаем.

Для обслуживания воздушного фильтра:

ТА2:

1. Открутите винт 1 крепления крышки воздушного фильтра и снимите крышку 2 воздушного фильтра (Рис. 14).
2. Извлеките фильтрующий элемент 1 (Рис. 15).
3. Фильтрующий элемент — поролоновый, промойте его в теплой мыльной воде, отожмите и просушите. Перед установкой

Руководство пользователя по эксплуатации подвесного лодочного мотора

ТАБЛИЦА 3. Виды работ и сроки технического обслуживания

Виды работ		Сроки работ							
Работа	Операции	Перед началом работы	После окончания работы	Каждые 25 часов	Каждые 50 часов	Каждые 100 часов	При неисправности	При повреждении	При необходимости
Контрольный осмотр		X						X	X
ТЕХНИЧЕСКОЕ ОБСЛУЖИВАНИЕ ДВИГАТЕЛЯ									
Проверка крепежных деталей*	Проверить	X						X	X
	Затянуть	X						X	X
Обслуживание воздушного фильтра*	Проверить	X							
	Очистить			X(1)					
	Заменить				X(1)				
Обслуживание топливного фильтра*	Проверить	X					X		
	Очистить				X				
	Заменить						X		
Обслуживание топливного бака*	Очистить						X		
Обслуживание топливпровода	Проверить	X							
	Заменить							X(2)	
Регулировка оборотов двигателя	Проверить						X(2)		
	Отрегулировать								X(2)
Обслуживание свечи зажигания*	Проверить			X					
	Заменить					X			X
ТЕХНИЧЕСКОЕ ОБСЛУЖИВАНИЕ ПОДВЕСНОГО ЛОДОЧНОГО МОТОРА									
Проверка крепежных деталей*	Проверить	X						X	X
	Затянуть	X						X	X
Очистка		X							
Рычаги управления	Контроль функционирования	X							
Замена масла* в редукторе	Проверить уровень	X							
	Заменить		После первых 10 часов			X			X
Проверка гребного винта*	Проверить	X					X		
	Заменить							X	X
Проверка шпонки* гребного винта	Проверить	X					X		
	Заменить							X	X

(*) - Данные запчасти и расходные материалы не подлежат замене по гарантии.

(1) - Техническое обслуживание должно осуществляться более часто, при работе в пыльных условиях.

(2) - Эти работы должны выполняться только в авторизованном сервисном центре TOYAMA.

Руководство пользователя по эксплуатации подвесного лодочного мотора

смочите фильтрующий элемент чистым моторным маслом. Лишнее масло отожмите. Поврежденный или сильно загрязненный фильтрующий элемент необходимо заменить.

4. Установку фильтрующего элемента произведите в обратной последовательности.



Рис. 14 Снятие крышки
воздушного фильтра ТА2

1. Винт крепления крышки
2. Крышка воздушного фильтра



Рис. 15 Обслуживание
воздушного фильтра ТА2

1. Элемент фильтрующий

ТА3,5:

1. Нажмите на фиксатор 2 крышки воздушного фильтра и снимите крышку 1 воздушного фильтра (Рис. 16). Фиксатор крышки воздушного филь-

тра находится за корпусом воздушного фильтра со стороны топливного бака и карбюратора (Рис. 16).

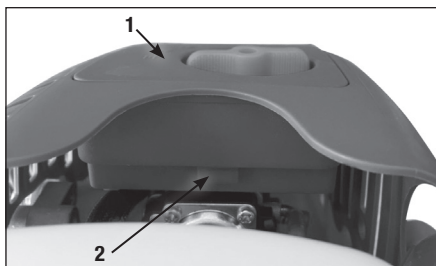


Рис. 16 Снятие крышки
воздушного фильтра ТА3,5

1. Крышка воздушного фильтра ТА3,5
 2. Фиксатор крышки воздушного фильтра ТА3,5
2. Извлеките фильтрующий элемент 1 (Рис. 17).

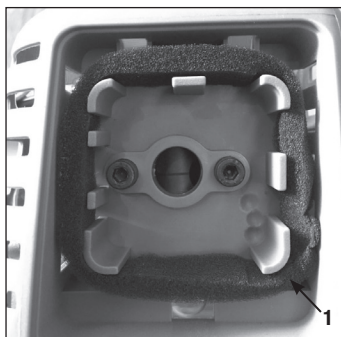


Рис. 17 Обслуживание
воздушного фильтра ТА3,5

1. Элемент фильтрующий

3. Фильтрующий элемент — поролоновый, промойте его в теплой мыльной воде, отожмите и просушите. Перед установкой смочите фильтрующий элемент чистым моторным маслом. Лишнее масло отожмите. Поврежденный или сильно загрязненный фильтрующий элемент необходимо заменить.
4. Установку фильтрующего элемента произведите в обратной последовательности.

ОБСЛУЖИВАНИЕ ТОПЛИВНОГО БАКА И ТОПЛИВНОГО ФИЛЬТРА

Работа с грязным или поврежденным топливным фильтром приводит к засорению деталей топливной системы, потере мощности двигателя. Попадание грязи в карбюратор приводит к выходу его из строя.

ВНИМАНИЕ!

Выход из строя карбюратора или двигателя при работе без фильтра, с грязным или поврежденным топливным фильтром не будет являться гарантийным случаем.

Для проверки или замены топливного фильтра:

1. Снимите крышку топливного бака.
2. Согните кусок мягкого провода в виде небольшого крючка.
3. Зацепите крючком топливный шланг с фильтром и вытяните через заливную горловину (Рис. 18).

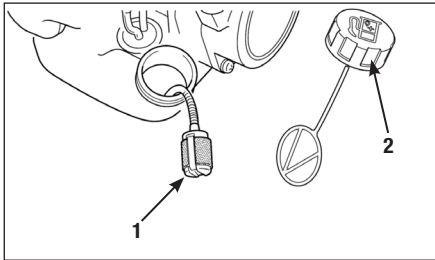


Рис. 18 Обслуживание топливного фильтра

1. Фильтр топливный
2. Крышка топливного бака

4. Установите новый фильтр. Верните топливный шланг в бак. Убедитесь, что фильтр лежит на дне бака.

ВНИМАНИЕ!

Топливный фильтр не подлежит очистке, только замене.

5. Установите крышку топливного бака.

ОЧИСТКА ТОПЛИВНОГО БАКА

Рекомендуется не реже одного раза в месяц (в зависимости от интенсивности работы) очищать топливный бак от попавшего мусора и промывать его чистым бензином.

ВНИМАНИЕ!

Запрещается использовать для промывки бака агрессивные химические жидкости (ацетон, уайт-спирит, растворитель и т.п.). Это приведет к деформации и разрушению материала бака, а также к разрушению материалов топливного фильтра и топливных шлангов.

ОБСЛУЖИВАНИЕ СВЕЧИ ЗАЖИГАНИЯ

Для эффективной работы лодочного мотора, свеча зажигания должна быть исправной, не иметь сколов и трещин в изоляторе, иметь соответствующий зазор между электродами.

ВНИМАНИЕ!

Выход из строя двигателя при использовании для работы свечи зажигания, отличной по своим параметрам от рекомендованной, не будет являться гарантийным случаем.

1. Снимите со свечи зажигания колпачок высоковольтного провода и удалите грязь вокруг свечи зажигания.
2. Открутите свечу зажигания свечным ключом.

ВНИМАНИЕ!

Никогда не откручивайте свечу, пока двигатель полностью не остыл – опасность повреждения резьбовой части свечного отверстия.

3. Проверьте свечу зажигания. Если электроды изношены или повреждена изоляция, замените свечу.
4. Измерьте зазор между электродами свечи зажигания специальным щупом (Рис. 19). При увеличении или уменьшении требуемого зазора рекомендуется заменить свечу, так как регулировка зазора может привести к изменению качества искрообразования.

Руководство пользователя по эксплуатации подвесного лодочного мотора

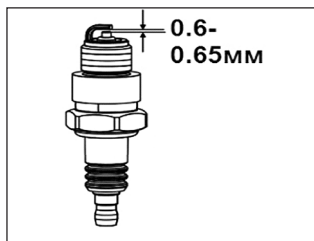


Рис. 19 Проверка свечи зажигания

5. Аккуратно закрутите свечу руками.
6. После того, как свеча зажигания установлена на место, затяните её свечным ключом.
7. Установите на свечу зажигания колпачок высоковольтного провода.

ВНИМАНИЕ!

При установке новой свечи зажигания для обеспечения требуемой затяжки, закрутите свечу ключом еще на 1/2 оборота после посадки буртика свечи на уплотнительную шайбу. При установке, бывшей в эксплуатации свечи зажигания, для обеспечения требуемой затяжки закрутите свечу ключом еще на 1/4- 1/8 оборота после посадки буртика свечи на уплотнительную шайбу.

ВНИМАНИЕ!

Свеча зажигания должна быть надежно затянута. Не затянутая должным образом или чрезмерно затянутая свеча зажигания может привести к повреждению двигателя.

ЗАМЕНА МАСЛА В РЕДУКТОРЕ

ВНИМАНИЕ!

Замените трансмиссионное масло после первых 10 часов работы, последующая замена масла через каждые 100 часов работы мотора или 6 месяцев, в зависимости от того, что наступит раньше.

ПРИМЕЧАНИЕ!

Замену масла в редукторе рекомендуется производить сразу после окончания эксплуатации, пока масло в редукторе еще не остыло. Масло в данном случае сольется более полно и быстрее.

1. Приготовьте емкость для отработанного масла.
2. Открутите пробку 1 контрольного отверстия (Рис. 20).

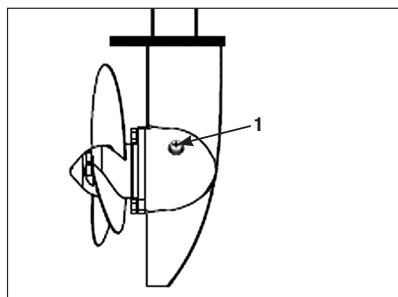


Рис. 20 Замена масла
в корпусе редуктора

1. Пробка контрольного отверстия

3. Наклоните подвесной лодочный мотор и слейте масло из редуктора в специально подготовленную для этого емкость.

ВНИМАНИЕ!

Осмотрите отработанное масло. Если масло имеет молочный оттенок, это означает, что вода попадает в редуктор и может вызвать его разрушение. В этом случае обратитесь в авторизованный сервисный центр TOYAMA.

ПРИМЕЧАНИЕ!

Тип масла, используемого в редукторе — Трансмиссионное масло SAE80W90.

4. С помощью специального шприца или масленки через контрольное отверстие 1 заливаете в корпус редуктора масло до тех пор, пока оно не начнет вытекать из контрольного отверстия.
5. Закрутите на место пробку 1 контрольного отверстия (Рис. 20).

ПРОВЕРКА ГРЕБНОГО ВИНТА

ПРЕДУПРЕЖДЕНИЕ!

Перед осмотром, снятием или установкой гребного винта снимайте со свечи зажигания колпачок высоковольтного провода.

1. Проверьте винт на наличие остатков рыбацких сетей.
2. Проверьте каждую из лопастей винта на предмет повреждений и износа.
3. Проверьте состояние винта крепления.
4. Проверьте состояние шпонки.
5. Проверьте состояние сальника выходного вала редуктора.

Для снятия гребного винта:

1. Открутите винт 2 крепления гребного винта 1 (Рис. 21).
2. Снимите гребной винт 1 (Рис. 21).

Для установки гребного винта:

1. Нанесите на выходной вал редуктора консистентную смазку тонким слоем.
2. Установите шпонку 3 (Рис. 21).
3. Установите гребной винт 1 так, чтобы шпонка 3 вошла в паз на корпусе гребного винта (Рис. 21).
3. Закрутите винт 2 крепления гребного винта (Рис. 21).

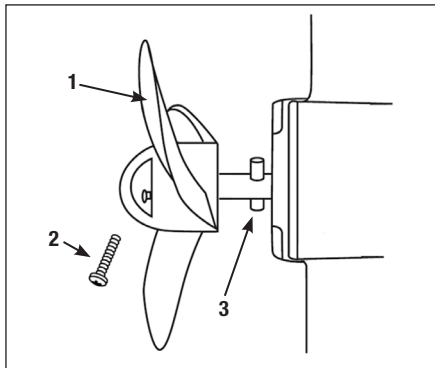


Рис. 21 Снятие гребного винта

1. Винт гребной 2. Винт крепления
3. Шпонка

11. ХРАНЕНИЕ, ТРАНСПОРТИРОВАНИЕ, РЕАЛИЗАЦИЯ И УТИЛИЗАЦИЯ

ХРАНЕНИЕ

Устройство следует хранить в сухом, не пыльном помещении.

При хранении должна быть обеспечена защита устройства от атмосферных осадков.

Наличие в воздухе паров кислот, щелочей и других агрессивных примесей не допускается.

Устройство во время хранения должно быть недоступно для детей.

Если предполагается, что устройство не будет эксплуатироваться длительное время, то необходимо выполнить специальные мероприятия по консервации.

1. Слейте топливо из топливного бака.
2. Запустите двигатель для того, чтобы выработать остатки топливной смеси в карбюраторе.
3. Снимите колпачок высоковольтного провода со свечи зажигания. Открутите свечу зажигания и залейте в цилиндр двигателя примерно 5мл чистого моторного масла. Затем закрутите свечу зажигания руками на место, но не устанавливайте на свечу зажигания колпачок высоковольтного провода. Несколько раз плавно потяните за ручку стартера для того, чтобы масло распределилось по цилиндру.
4. Затяните свечу зажигания свечным ключом и установите на свечу зажигания колпачок высоковольтного провода.
5. Очистите ребра цилиндра от загрязнений, обработайте все поврежденные места, и покройте участки, которые могут заржаветь, тонким слоем масла. Смажьте рычаги управления при необходимости универсальной водостойкой консистентной смазкой.
6. Накройте двигатель плотным материалом, который надежно защитит его от пыли.

ВНИМАНИЕ!

При длительном хранении топливная смесь окисляется, становится неоднородной и непригодной к применению. Гарантия не распространяется на повреждения топливной системы или двигателя, вызванные пренебрежительной подготовкой к хранению.

ВНИМАНИЕ!

Выход из строя двигателя в результате работы на старой топливной смеси не будет являться гарантийным случаем.

ВВОД В ЭКСПЛУАТАЦИЮ ПОСЛЕ ХРАНЕНИЯ

Подготовьте устройство к работе в соответствии с разделом ПОДГОТОВКА К РАБОТЕ И ЭКСПЛУАТАЦИЯ.

Перед запуском двигателя обязательно проведите предварительный осмотр.

Проверьте соединение движущихся частей, отсутствие поломок деталей, которые влияют на работу двигателя. Если двигатель имеет повреждения, устраните их перед эксплуатацией.

Для возобновления работы после длительного хранения:

1. Снимите колпачок высоковольтного провода со свечи зажигания. Открутите свечу зажигания.
2. Несколько раз интенсивно дерните за ручку стартера, чтобы удалить лишнее масло из камеры сгорания.
3. Обслужите свечу или установите новую свечу зажигания. Закрутите свечу, и установите на свечу зажигания колпачок высоковольтного провода. Если топливо было слито во время подготовки к хранению, заполните топливный бак свежеприготовленной топливной смесью.

Если Вы храните канистру с бензином для приготовления топливной смеси, убедитесь, что она содержит свежий бензин.

Если цилиндр был покрыт маслом во время подготовки к хранению, двигатель после запуска может немного дымить. Это нормально.

ТРАНСПОРТИРОВАНИЕ

Устройство можно транспортировать любым видом закрытого транспорта в упаковке производителя или без нее с сохранением устройства от механических повреждений, атмосферных осадков, воздействия химически активных веществ. Наличие в воздухе паров кислот, щелочей и других агрессивных примесей не допускается.

Транспортирование устройства должно осуществляться с пустым топливным баком. Во время погрузочно-разгрузочных работ устройство не должно подвергаться ударам, падениям и воздействию атмосферных осадков.

Условия транспортирования устройства при воздействии климатических факторов:

- температура окружающего воздуха от -40 °С до +40 °С;
- относительная влажность воздуха не более 80% при +20 °С.

РЕАЛИЗАЦИЯ

Реализация устройства осуществляется в соответствии с Федеральным законом «Об основах государственного регулирования торговой деятельности в Российской Федерации» от 28.12.2009 N 381-ФЗ, Правилами реализации товаров в предприятиях, а также иными подзаконными нормативными правовыми актами.

УТИЛИЗАЦИЯ

Утилизация устройства должна производиться в соответствии с нормами законодательства РФ, в частности Федеральным законом N7-ФЗ от 10.01.2002 «Об охране окружающей среды».

Помните о необходимости охраны окружающей среды и экологии. Прежде чем слить какие-либо жидкости, выясните правильный способ их утилизации. Соблюдайте правила охраны окружающей среды при утилизации моторного масла, трансмиссионного масла, топлива и фильтров.

12. ПОИСК И УСТРАНЕНИЕ НЕИСПРАВНОСТЕЙ

Возможная причина	Метод устранения
ДВИГАТЕЛЬ НЕ ЗАПУСКАЕТСЯ	
Выключатель зажигания установлен в положение «Выключено»	Установите выключатель зажигания в положение «Включено»
Пустой топливный бак, либо недостаточный уровень топлива в баке	Заполните топливный бак свежеприготовленной топливной смесью
Некачественное топливо	Замените топливо
Засорен топливный фильтр	Замените топливный фильтр
Перелив топлива в двигателе или неправильная процедура запуска	См. раздел «Запуск двигателя»
Загрязнена или неисправна свеча зажигания	Замените свечу зажигания
Входная игла карбюратора застряла из-за грязного топлива	Отремонтируйте или замените карбюратор*
Отказ компонента системы зажигания	Замените неисправную деталь*
ДВИГАТЕЛЬ РАБОТАЕТ С ПЕРЕБОЯМИ	
Топливный шланг пережат или поврежден	Замените топливный шланг
Загрязнена или неисправна свеча зажигания	См. раздел «Техническое обслуживание»
Некачественное топливо	Замените топливо
Карбюратор засорен	Отремонтируйте или замените карбюратор*
Воздушная заслонка карбюратора закрыта	Переведите рычаг управления воздушной заслонкой в положение «Открыто»
Отказ компонента системы зажигания	Замените неисправную деталь*
ПОТЕРЯ МОЩНОСТИ	
Повреждение или неправильный размер гребного винта	Замените гребной винт
Водоросли или другой мусор намотаны на гребной винт	Очистите гребной винт
Свеча зажигания загрязнена или неправильный искровой зазор	Осмотрите свечу зажигания. Очистите или замените
Электропроводка нарушена или нарушен контакт соединений	Проверьте при необходимости исправьте
Неправильный угол дифферента подвесного лодочного мотора	Измените угол дифферента на оптимальный
Лодка перегружена или неправильно распределена нагрузка	Выгрузите лишний груз или равномерно распределите его в лодке
Чрезмерное количество воды в лодке	Откачайте воду
Дно лодки грязное или оно повреждено	Произведите очистку или ремонт лодки
Сломана шпонка гребного винта	Замените шпонку

Руководство пользователя по эксплуатации подвесного лодочного мотора

Возможная причина	Метод устранения
ПОДВЕСНОЙ ЛОДОЧНЫЙ МОТОР ЧРЕЗМЕРНО ВИБРИРУЕТ	
Гребной винт поврежден	Замените гребной винт
Выходной вал редуктора поврежден	Отремонтируйте редуктор*
Водоросли или другие инородные тела намотаны на винт	Очистите гребной винт
Ослаблены винты крепления подвесного лодочного мотора на транце лодки	Затяните винты

(*) Указанные работы необходимо выполнять в авторизованном сервисном центре

Если неисправность своими силами устранить не удалось, обратитесь в авторизованный сервисный центр TOYAMA.

При возникновении других неисправностей, не указанных в таблице обратитесь в авторизованный сервисный центр TOYAMA.

13. СЕРВИСНАЯ КНИГА

Модель лодочного мотора _____

Заводской номер _____

Дата продажи _____

Наименование и адрес торговой организации _____

М.П.

Руководство по эксплуатации на русском языке получил.

С правилами эксплуатации и условиями гарантии ознакомлен, продукция получена мною в полной комплектации.

Претензий к внешнему виду изделия не имею:

ФИО и подпись покупателя

Адреса сервисных центров в Вашем регионе Вы можете найти на сайте
www.toyama-marine.ru

ГАРАНТИЙНЫЕ ОБЯЗАТЕЛЬСТВА

Данная гарантия распространяется на модельный ряд лодочных моторов TOYAMA. Гарантийный срок составляет 12 месяцев со дня продажи в розничной сети.

Претензии по качеству принимаются только при условии, что обнаруженные недостатки и рекламация заявлены в течение гарантийного срока, установленного на изделии. Для гарантийного обслуживания лодочный мотор предоставляется в сервисный центр: в полной комплектации; с остатком топлива в бензобаке не менее 100 мл; лодочный мотор предоставляется в чистом виде.

При не соблюдении этих требований сервисный центр имеет право отказать Вам в гарантийном обслуживании. В течение гарантийного срока рекомендуется предоставлять подвесной лодочный мотор в авторизованный сервисный центр для технического обслуживания (услуга платная).

ГАРАНТИЙНОЕ ОБСЛУЖИВАНИЕ НЕ РАСПРОСТРАНЯЕТСЯ:

- на лодочный мотор, эксплуатировавшийся с нарушением руководства по эксплуатации, в том числе, если использовались не рекомендованные заводом-изготовителем расходные материалы (масла, свечи), и на лодочный мотор, подвергшийся самостоятельному ремонту или разборке в гарантийный период;
- на лодочный мотор, имеющий повреждения, дефекты, вызванные внешними механическими, термическими, химическими повреждениями, небрежным уходом, стихийными бедствиями;
- на недостатки, которые вызваны не зависящими от производителя причинами, такими как использование не допустимого государственными стандартами качества топлива, использования масла и смеси ненадлежащего качества;

- на лодочный мотор, имеющий повреждения, вызванные попаданием внутрь посторонних предметов, жидкостей, а также засором вентиляционных отверстий, топливных и масляных каналов;
- на повреждения лодочного мотора, возникшие вследствие эксплуатации с не устраненными недостатками и/или возникшие вследствие технического обслуживания, ремонта или конструктивных изменений лицами или организациями, не имеющими соответствующих полномочий;
- если удален, неразборчив или изменен серийный номер лодочного мотора;
- на периодическое обслуживание (регулировка, чистка, замена фильтров и т.п.);
- на детали и узлы, срок службы которых зависит от регулярного технического обслуживания лодочного мотора TOYAMA.

ИМПОРТЕР:

ООО «Ладога»

Адрес: 194292, г. Санкт-Петербург,
ул. Домостроительная, д. 14, литер А, пом. 428

ПРОИЗВОДИТЕЛЬ:

Wuyi Huarui Tools Manufacture Co., Ltd.

Адрес: Китай, South East industrial zone, Wuyi,
Zhejiang, China

ОТМЕТКИ СЕРВИСНОГО ЦЕНТРА

ПРЕДПРОДАЖНАЯ ПОДГОТОВКА

Дата ____ / ____ / ____ Всего моточасов _____

Наименование и адрес сервисного центра _____

Подпись _____

М.П.

10 ЧАСОВ ИЛИ 1 МЕСЯЦ

Дата ____ / ____ / ____ Всего моточасов _____

Наименование и адрес сервисного центра _____

Подпись _____

М.П.

50 ЧАСОВ ИЛИ 6 МЕСЯЦЕВ

Дата ____ / ____ / ____ Всего моточасов _____

Наименование и адрес сервисного центра _____

Подпись _____

М.П.

100 ЧАСОВ ИЛИ 12 МЕСЯЦЕВ

Дата ____ / ____ / ____ Всего моточасов _____

Наименование и адрес сервисного центра _____

Подпись _____

М.П.