

## Камеры видеонаблюдения

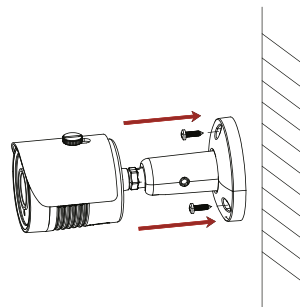
**HAB-2031S**  
**HAB-5031A**  
**HAB-5031S**  
**HAD-5033A**  
**HAD-5033S**

### Краткое руководство пользователя

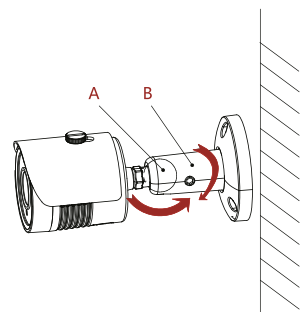
#### Обратите внимание:

- При установке на бетонную стену сначала прикрепите заглушки. При установке на деревянную стену закрепите камеру непосредственно с помощью винтов.
- Используйте кабельные желоба при прокладке кабелей. Все кабели должны быть упорядочены, аккуратно связаны, пронумерованы и помечены.
- Изображения в этом руководстве приведены только для справки и могут отличаться от фактического вида оборудования.

Спасибо за использование нашей камеры. Внимательно прочитайте данное руководство перед использованием камеры видеонаблюдения. Сохраните его для дальнейшего обслуживания.



- Зафиксируйте крепление на стене при помощи винтов

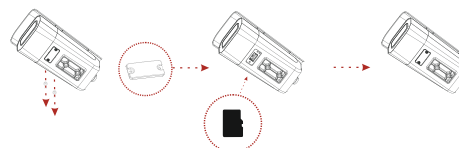


- Настройте нужный угол обзора, используя винты А и В (А для вертикального угла, В для горизонтального угла)

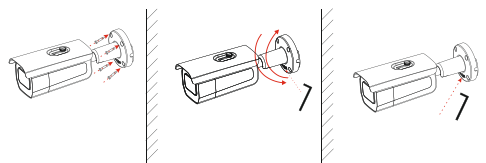


- Затяните винты шестигранным ключом для завершения установки

Если есть слот для внешней карты, сначала ослабьте два винта, снимите крышку, установите карту памяти и закройте крышку.

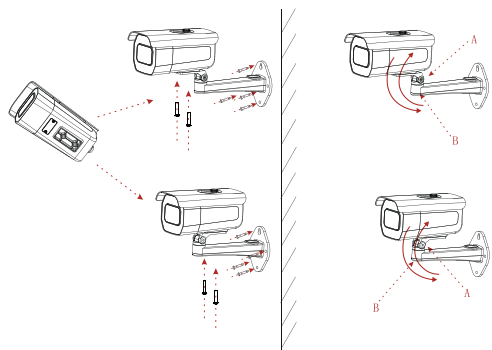


#### Монтаж заднего кронштейна

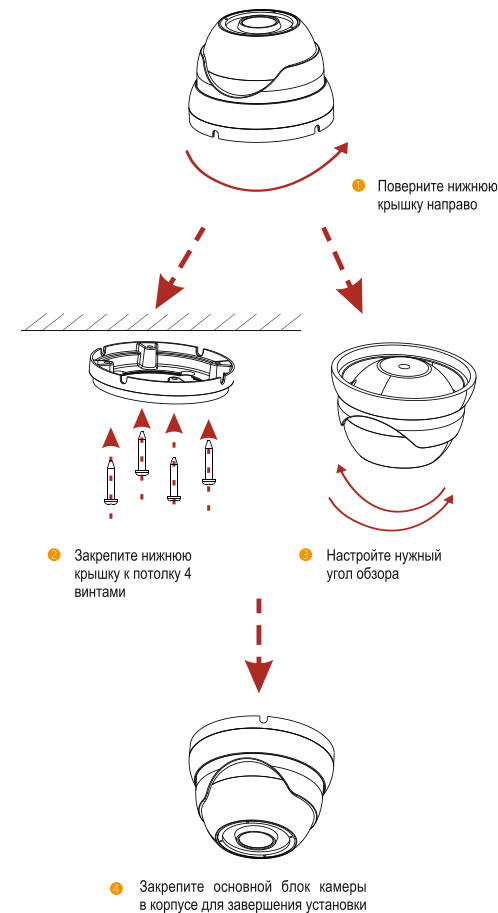


- Закрепите кронштейн на стене при помощи 5 винтов
- Настройте нужный угол обзора при помощи регулировочного винта.
- Затяните винты шестигранным ключом для завершения установки

#### Монтаж нижнего кронштейна



- Закрепите камеру в кронштейне при помощи винтов. Головка кронштейна может быть смонтирована как до, так и после крепления к стене при помощи 4 винтов.
- Настройте нужный угол обзора, используя винты А и В (А для горизонтального угла, В для вертикального угла). Затяните винты для завершения установки.



- Поверните нижнюю крышку направо
- Закрепите нижнюю крышку к потолку 4 винтами
- Настройте нужный угол обзора
- Закрепите основной блок камеры в корпусе для завершения установки

#### Транспортировка и хранение

В упакованном виде устройство может транспортироваться в крытых транспортных средствах любого вида и храниться в закрытых помещениях в соответствии с ГОСТ 15150-69 с защитой от непосредственного воздействия атмосферных осадков, солнечного излучения и механических повреждений.

#### Безопасная утилизация

Утилизация устройства, потерявшего потребительские свойства, осуществляется в соответствии с действующим законодательством. За более подробной информацией об утилизации обращайтесь к местным властям.

#### Информация о сертификации

ДЕКЛАРАЦИЯ О СООТВЕТСТВИИ ЕАЭС № RU Д-СН.АЛ16.В.52987  
Соответствует требованиям ТР ТС 020/2011 "Электromагнитная совместимость технических средств"  
Срок действия: с 19.08.2016 по 18.08.2021



ИМПОРТЕР: ООО "ГИНЗУ"  
125502, Россия, г. Москва,  
ул. Лавочкина, д.19, стр.3

ПРОИЗВОДИТЕЛЬ: Гинзу Технологии  
Лимитед, Китай, Ван Чай, Локард роад  
160-174, Юкоо вилдинг 603,  
Гарантия 1 год, Срок службы 3 года

**GINZZU**  
Technology Limited  
WWW.GINZZU.COM

Copyright © Ginzgu Technology Limited. All rights reserved. All brand names are registered trademarks of their respective owners. Specifications are subject to change without prior notice.