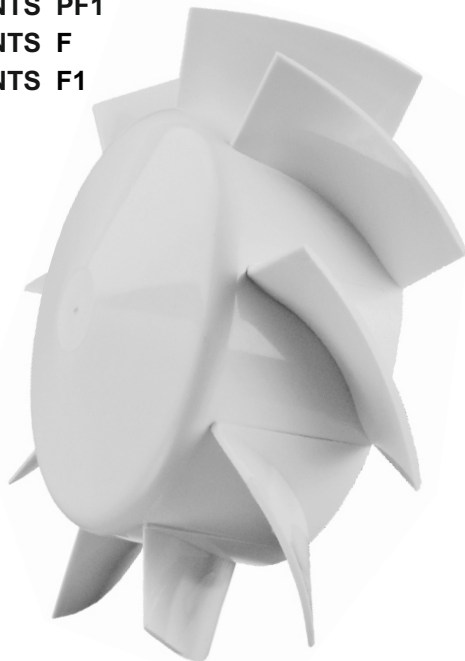


VENTS K
VENTS K1
VENTS PF
VENTS PF1
VENTS F
VENTS F1



DE AXIALE VENTILATOREN
betriebsanleitung 2

FR VENTILATEURS AXIAUX
mode d'emploi 10

IT VENTILATORI ASSIALI
manuale d'uso 18

NL AXIAALVENTILATOREN
gebruikers handleiding 26



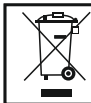
Den Lüfter vor allen Anschluss-, Einstell-, Service- und Reparaturarbeiten vom Stromnetz trennen. Service- und Wartungsarbeiten sind nur vom Fachpersonal gestattet, das über eine gültige Zulassung für elektrische Arbeiten an Elektroanlagen bis 1000 V verfügt. Lesen Sie die Bedienungsanleitung vor allen Montagearbeiten sorgfältig durch. Das Einphasenstromnetz, an welches der Lüfter angeschlossen wird, muss den gültigen elektrischen Normen entsprechen. Das Verkabelungssystem muss einen Sicherheits-Netzschutzschalter aufweisen. Elektrischer Anschluss erfolgt durch einen Netzschutzschalter QF, der in der stationären Leitung integriert wird. Der Kontaktabstand an allen Polen muss mindestens 3 mm betragen. Vor der Montage des Lüfters ist dieser auf sichtbare Defekte am Laufrad, Gehäuse oder Gitter zu überprüfen. Des Weiteren ist sicherzustellen, dass keinerlei Fremdkörper im Strömungsteil des Gehäuses vorliegen, welche die Laufradschaufeln beschädigen könnten. Unsachgemäße Verwendung, unberechtigte Änderungs- und Nacharbeiten sowie Modifizierungen am Lüfter sind nicht gestattet.

Der Lüfter ist von Kindern oder Personen mit eingeschränkten physischen, sensorischen oder geistigen Fähigkeiten nicht zu betreiben. Der Lüfter ist nicht für den Einsatz durch Personen, welche über unzureichende Erfahrung oder Sachwissen verfügen geeignet, es sei dem diese stehen unter Beobachtung im Umgang mit den Geräten, oder sie von einer für ihre Sicherheit zuständigen Person angewiesen werden. Kinder müssen beaufsichtigt werden und dürfen nicht an dem Lüfter spielen.

Treffen Sie vorkehrende Maßnahmen, damit Rauch, Kohlenoxidgase sowie weitere brennbare Stoffe nicht durch offene Rauchabzüge oder andere Brandschutzeinrichtungen in den Raum gelangen können. Um einen Rückstau zu vermeiden und zugleich eine ordnungsgemäße Verbrennung von Abgasen und Gasen durch den Schornstein zu gewährleisten, ist auf eine ausreichende Luftzufuhr zu achten.

Das Fördermedium darf keinen Staub, sowie keine explosionsfähigen oder brennbaren Stoffe, Dämpfe, Festfremdstoffe, klebrige Stoffe, Faserstoffe und andere schädlichen Stoffe enthalten. Der Lüfter ist für den Einsatz in einer entzündungs- und explosionsgefährdeten Umgebung nicht ausgelegt.

Die Ansaug- sowie Auslassöffnung des Lüfters nicht verschließen oder verdecken, um die optimale Luftzufuhr zu gewährleisten. Setzen Sie sich bitte nicht auf den Lüfter und lassen Sie keine Gegenstände auf dem Lüfter liegen. Erfüllen Sie die vorliegenden Anforderungen um eine lange Lebensdauer des Lüfters zu sichern.



Nach Ablauf der Lebensdauer ist das Gerät getrennt zu entsorgen.

Entsorgen Sie das Gerät nicht zusammen mit unsortierten städtischen Abfällen.

BEZEICHNERKLÄRUNG

VENTS XXXX XXX

Durchmesser des Ausgangsstutzens - 100, 125, 150 mm

Lüfterserie - K, K1, PF, PF1, F, F1

Extra Optionen:

T - Nachlaufschalter (nur für PF1 und F1 Model)

Motor- und Laufradmodifikationen:

L - Kugelgelagerter Motor

Turbo - Hochleistungsmotor

Q - Geräuscharmer Motor

12 - Motor mit Nennspannung 12 V/50 Hz

Press - Hochdrucklaufrad

Beispiel der Bezeichnungserklärung:

VENTS 125 PF1T turbo - Lüfter mit Eingangsstutzen 125 mm, PF1 Series, ausgestattet mit einem Nachlaufschalter und Hochleistungsmotor.

Lesen Sie die vorliegende Betriebsanleitung zur Aufstellung und der Inbetriebnahme des Gerätes aufmerksam durch. Die Einhaltung der Betriebsvorschriften gewährleistet einen sicheren Betrieb des Lüfters während der gesamten Gebrauchsdauer. Bewahren Sie die vorliegende Betriebsanleitung solange Sie den Lüfter betreiben auf, da diese sämtliche Wartungsvorschriften für das Gerät beinhaltet.

LIEFERUMFANG

Der Lieferumfang umfasst:

1. Lüfter - 1 St.;
2. Schrauben und Dübel - 4 St.;
3. Schraubendreher aus Kunststoff (nur für die Lüfter mit einem Zeitschalter) - 1 St. ;
4. Betriebsanleitung;
5. Verpackungsbox.

KURZBESCHREIBUNG

Bei dem in der Gebrauchsanweisung beschriebenem Produkt handelt es sich um einen Axiallüfter für die Entlüftung von kleinen bis mittelgroßen Wohnräumen, die im Winter beheizt werden. Der Lüfter ist aus weißem Kunststoff gefertigt. Der Lüfter ist kompatibel mit Rohrsystemen des Durchmessers 100, 125 sowie 150 mm (ausgenommen die Modelle K1, F, F1).

Das Design der Lüfter wird kontinuierlich verbessert und aktualisiert, daher können die Modelle von der bestehenden Beschreibung dieser Bedienungsanleitung abweichen.

BETRIEBSVORSCHRIFTEN

Der Lüfter ist für den Anschluss an das Wechselstromnetz mit der Spannung von 220-240 V und der Frequenz von 50 Hz vorgesehen.

Das Modell mit der Bezeichnung 12 ist für den Anschluss an das 12-V Gleichstromnetz (Spannung 12 V) oder den Anschluss an das Wechselstromnetz mit der Spannung von 220-240 V und der Frequenz von 50 Hz über einen Abspanntransformator wie z.B. TRF 220/12-25 (Sondezubehörteil) bestimmt. Der Lüfter ist für einen Dauerbetrieb mit permanenter Stromversorgung ausgelegt. Die Luftstromrichtung im System muss mit dem Zeiger auf dem Gehäuse übereinstimmen.

Schutzart gegen Eindringen von Fremdkörpern sowie Schutz vor Wasser - IP 34.

Die Lüfter sind für den Einsatz in Umgebungstemperaturen von +1°C bis +45°C ausgelegt. Der Lüfter ist nicht erdungspflichtig.

MONTAGE

Der Lüfter ist für eine Wand- und Deckenmontage, welche zur Entlüftung über einen Lüftungsschacht oder ein rundes Lüftungsrohr mit dem kompatiblen Durchmesser siehe Abb. 1 verbunden ist, geeignet.

Montagedetails:

Schritt 1 - die Stromversorgung abschalten und den Raum für die Lüftermontage vorbereiten, Abb. 2-3;

Schritt 2 - das Frontgitter vom Lüfter abnehmen, Abb. 4;

Schritt 3 - die Bohrlöcher für den Lüftereinbau vorzeichnen und diese bohren. Anschließend den Lüfter montieren, Abb. 5-7;

Schritt 4 - die Abdeckung des Anschlussbereichs sowie die Lüsterklemme aus dem Lüfter herausnehmen, Abb. 8-9;

Schritt 5 - den Lüfter an das Stromnetz anschließen und die Nachlaufzeit sowie den Feuchte-Sollwert, falls gewünscht, einstellen Abb. 9-13;

Schritt 6 - den Frontdeckel sowie das Frontgitter des Anschlussbereiches auf das Gehäuse setzen, Abb. 14-15;

Schritt 7 - die Stromversorgung dem Lüfter zuführen Abb. 16.

NB: Die Abbildungen zeigen die Montage des Lüfters PF1. Die Reihenfolge für die Montage-, Anschluss-, Einstellungs- und Wartungsarbeiten der Lüftermodelle K, K1, PF, F, F1 sind identisch.

BEZEICHNUNGSERKLÄRUNG DER KLEMMEN AUF DEN SCHALTPLÄNEN

L - Phase (nur für Netz 220-240 V)

N - 0 (nur für Netz 220-240 V)

~ - Stromnetz 12 V / 50 Hz

LT (ST) - Steuerleitung des Zeitschalters

QF - Netztrennschalter

S - externer Schalter

WARNUNG! Der Lüfter, welcher auf die 12 V Stromversorgung ausgelegt ist (auf der Verpackung und dem Lüftergehäuse ausgewiesen), nur an das ~12 V Stromnetz anschließen!

ELEKTRONISCHE STEUERUNGSLOGIK

Der Lüfter mit dem Zeitschalter T - der Lüfter nimmt den Betrieb nach der Betätigung eines externen Schalters wie z.B. des Lichtschalters auf. Das Signal aus dem Schalter legt die Steuerungsspannung auf die Eingangsklemme LT (ST) an. Nach dem Trennen der Steuerspannung, setzt der Lüfter den Betrieb für die

Für die Justierung der Nachlaufzeit drehen Sie den Drehknopf des Potentiometers T im Uhrzeigersinn, um die Nachlaufdauer zu erhöhen und entgegen dem Uhrzeigersinn um diese entsprechend zu reduzieren, Abb. 12.

Warnung! Die Leiterplatte des Zeitschalters steht unter Netzspannung! Vor allen Arbeiten den Lüfter vom Stromnetz nehmen. Ein Kunststoffschraubendreher zur Änderung der Einstellungen ist im Lieferumfang enthalten. Verwenden Sie diesen für die Einstellung der Nachlaufdauer, Abb. 12. Verwenden Sie keine Metall-Werkzeuge, keine Messer oder andere Gegenstände um die Platine des Lüfters nicht zu beschädigen.

WARTUNG

Wartungsarbeiten am Lüfter sind in einem zeitlichen Abstand von mindestens 6 Monaten durchzuführen.

Anleitung zur Wartung:

- den Lüfter vom Stromnetz nehmen Abb. 17;
- die Fronplatte abnehmen, Abb. 18;
- den Lüfter mit einem weichen Tuch und einer mit Reinigungslösung angefeuchteten Bürste reinigen. das Gitter unter laufendem Wasser ausspülen, Abb. 19-21;
- die Oberflächen trockenreiben;
- die Abdeckung wieder auf den Lüfter setzen, Abb. 22;
- die Stromversorgung zuführen, Abb. 16.

WARNUNG! Schützen Sie dabei die elektrischen Komponenten gegen Spritzwasser!

LAGER- UND TRANSPORTVORSCHRIFTEN

Der Transport des Lüfters ist mit jeder Fahrzeugart zulässig. Der Lüfter ist in der Originalverpackung in einem gut belüfteten Raum, bei einer Temperatur von +5°C bis + 40°C sowie einer relativen Luftfeuchtigkeit von maximal 80% zu lagern. Staub, Säure- und Laugendämpfe welche Korrosion verursachen können, sind im Lagerumfeld nicht zulässig.

HERSTELLERGARANTIE

Der Lüfter wurde im Unternehmen einer privaten Aktiengesellschaft "Ventilation Systems" (im Folgenden - der Hersteller) produziert.

Mit dem Kauf des Lüfters wird vom Verbraucher bestätigt, dass dieser die Betriebsbedingungen, Betriebsvorschriften sowie Betriebs-, Lagerungs-, Transport-, Montage-, Einstellungs-, Anschluss-, Wartungs-, Reparaturanforderungen und Garantieverpflichtungen, die in den von dem Hersteller vorgelegten Unterlagen dargelegt sind, zur Kenntnis genommen hat und damit einverstanden ist.

Der Hersteller setzt eine Garantiedauer von 60 Monaten ab Verkaufsdatum des Lüfters über Einzelhandel, unter der Bedingung, der Erfüllung der Vorschriften für Transport, Lagerung, Montage und Betrieb von dem Verbraucher fest.

Sollte Fehlbetrieb während des Garantiezeitraums durch Verschulden des Herstellers eintreten, besteht für den Verbraucher Anspruch zur unentgeltlichen Mängelbeseitigung.

Die Garantie-Serviceleistung besteht aus der Umsetzung von Arbeiten, welche mit der Beseitigung von Mängeln am Lüfter zusammenhängend sind, um die zweckmäßige Benutzung des Lüfters von dem Verbraucher zu gewährleisten. Die Mängelbeseitigung erfolgt durch Ersatz oder Reparatur des Lüfters oder eines Bestandteils dessen.

ACHTUNG!

Zur Inanspruchnahme der Garantie-Serviceleistung legen Sie uns bitte das Handbuch oder ein Dokument das dieses ersetzt, sowie den Abrechnungsbeleg mit dem ausgewiesenem Verkaufsdatum als Kaufbeleg vor. Der Gerätetyp muss mit dem im Handbuch ausgewiesenem Model übereinstimmen.

Für die Inanspruchnahme der Garantieservice-Leistung wenden Sie sich an das Unternehmen, wo Sie den Lüfter gekauft haben.

Falls eine vor Ort Reparatur bei Ihrem Händler nicht möglich ist, werden Ihnen die notwendigen Informationen über die weitere Vorgehensweise von diesem zur Verfügung gestellt.

Der Hersteller erteilt keine Garantie in folgenden Fällen:

- der Verbraucher legt den Lüfter nicht komplett vor, wie in der Betriebsanleitung angegeben ist, einschließlich auch die Demontage von dem Verbraucher der Lüfterbestandteile;

- Nichtübereinstimmung des Modells oder der Marke des Lüfters mit der Abbildung auf der Verpackung sowie in der Betriebsanleitung;
- Nicht zeitgemäße technische Wartung des Lüfters durch den Verbraucher;
- bei vom Verbraucher zugefügten äußerlichen Beschädigungen des Lüftergehäuses und der inneren Einheiten (außer äußeren Änderungen am Lüfter, welche für die Montage notwendig sind);
- Änderungen in der Konstruktion des Lüfters oder technische Änderungen am Lüfter;
- Ersetzung und Benutzung von Einheiten, Teilen des Lüfters, die nicht durch den Hersteller vorgesehen sind;
- nicht zweckmäßige Benutzung des Lüfters;
- Verletzung durch den Verbraucher der Betriebsvorschriften für den Lüfter;
- Anschluss des Lüfters ans Stromnetz mit der Spannung höher, als in der Betriebsanleitung angegeben ist;
- Ausfall des Lüfters infolge Spannungssprüngen im Stromnetz;
- Durchführung vom Verbraucher einer selbständigen Reparatur des Lüfters;
- Reparaturen des Lüfters durch Personen, die nicht vom Hersteller autorisiert sind;
- Ablauf der Lebensdauer (Garantiefrist) des Lüfters;
- Verletzung durch den Verbraucher geltenden Vorschriften für die Beförderung des Lüfters.
- Nichteinhaltung der Lagerungsbedingungen durch den Verbraucher;
- rechtswidrige Handlungen von Drittpersonen in Bezug auf den Lüfter;
- Ausfall des Lüfters infolge der Höheren Gewalt (Feuer, Überschwemmung, Erdbeben, Kriege, militärische Handlungen jeder Art, Blockade);
- Fehlen der Plomben, wenn solche durch die Betriebsanleitung vorgesehen sind;
- Nichtvorlage der Garantiekarte;
- Fehlen des Kaufbeleges mit dem ausgewiesenem des Verkaufsdatum, welcher den Kauf bestätigt;

Der Hersteller haftet für Mängel, die durch sein Verschulden vor der Übergabe des Lüfters an den Verbraucher entstanden sind. Der Hersteller haftet nicht für Mängel, die nach der Übergabe des Lüfters an den Verbraucher infolge von Nichteinhaltung von Transport-, Lagerungs-, Montage- oder Betriebsvorschriften sowie Handlungen von Drittpersonen oder höherer Gewalt entstanden sind.

Der Hersteller haftet nicht für Schäden an Gesundheit und Vermögen des Verbrauchers infolge von Nichteinhaltung der Betriebsanweisung oder eines anderen Dokuments, welches diese ersetzt, durch den Verbraucher, infolge von nicht ordnungsgemäßer Nutzung des Lüfters oder auch infolge von Nichtbeachtung durch den Verbraucher, der in der Betriebsanleitung oder anderem Dokument, das diese ersetzt, Warnungen und andere Informationen über den Lüfter, infolge der Nichteinhaltung von Transport-, Lagerungs-, Montage-, Wartungs- und Betriebsvorschriften.



Toutes les opérations liées au raccordement, à l'entretien et à la réparation du produit doivent être effectuées hors service. L'entretien et le montage ne doivent être effectués que par les spécialistes ayant le droit de travailler avec les installations électriques jusqu'à 1000 V après avoir lu la présente notice.

Le réseau monophasé auquel est raccordé l'appareil doit être conforme aux normes en vigueur.

Le câblage fixe doit être muni d'un dispositif de protection du réseau. Il faut raccorder l'appareil par l'interrupteur automatique QF intégré dans le câblage fixe. L'espace entre les contacts de l'interrupteur sur tous les pôles doit être au moins 3 mm.

Avant l'installation il faut s'assurer que la turbine, le boîtier, la grille ne sont pas endommagés ainsi qu'il n'y a pas d'objets étrangers dans la partie d'écoulement du boîtier qui peuvent endommager les ailes de la roue. Il est interdit d'utiliser le produit hors de la destination ou de le modifier ou refabriquer.

Le produit n'est pas conçu pour l'usage par des enfants ou des personnes ayant des problèmes physiques, de sensation ou mentales ou si elles n'ont pas d'expérience ou de connaissances suffisantes ou ne sont pas suivies ou informées sur l'usage du produit par la personne responsable. Les parents ne doivent pas laisser les enfants jouer avec l'appareil.

Il faut prendre les mesures nécessaires pour ne pas laisser passer la fumée, les oxydes carboniques et d'autres produits de combustion dans le local à travers les conduits d'évacuation ouverts ou d'autres pare-feu ainsi que d'exclure les flux inversés des fumées des dispositifs à gaz ou à flamme ouverte.

L'air acheminé ne doit pas contenir de la poussière et d'autres impuretés solides ainsi que de substances adhésives ou de matériaux à fibres. Ne pas utiliser l'appareil dans le milieu contenant les substances ou les vapeurs inflammables, par exemple, l'alcool, l'essence, les insecticides etc.

Ne pas fermer ou boucher les trous d'évacuation et d'aspiration de l'appareil pour ne pas empêcher le passage optimal de l'air. Ne pas s'asseoir sur l'appareil et ne pas poser des objets dessus. Le possesseur de l'appareil doit suivre strictement les instructions de la présente notice.



A l'expiration du délai de service l'appareil doit être détruit comme prévu.

Ne pas détruire l'appareil avec des ordures ménagères non triés.

IDENTIFICATION

VENTS X X X X X X X

Diamètre du raccord d'éjection - 100, 125, 150 mm

La série du ventilateur - K, K1, PF, PF1, F, F1

Fonctions supplémentaires:

T - minuterie de retard à la mise hors tension (prévue seulement à PF1 et F1)

Modifications du moteur et de la turbine:

L - moteur avec roulements à pallier

Turbo - moteur à puissance élevée

Q - moteur à puissance réduite

12 - le moteur avec une tension nominale de 12 V/50 Hz

Press - le produit est muni d'un moulinet assurant la pression élevée

Exemple de désignation:

VENTS 125 PF1T turbo - ventilateur d'un diamètre de raccord de 125 mm, Série PF1, équipé d'une minuterie de retard à la mise hors tension et d'un moteur de puissance élevée.



Installer le produit après avoir consulté le présent mode d'emploi. L'observation des exigences de ce mode d'emploi assure l'usage sûr et prolongé du produit pendant toute la durée de service. Garder ce mode d'emploi pendant toute la durée de service du produit, car il contient toutes les exigences obligatoires concernant sa maintenance.

KIT DE LIVRAISON

Le kit de livraison comprend les articles suivants:

1. Le ventilateur - 1 pièce;
2. Clous à vis et chevilles - 4 pièces;
3. Le tournevis en plastique - 1 pièce (seulement pour les modèles avec une minuterie);
4. Le manuel d'utilisateur;
5. La caisse d'emballage.

CARACTERISTIQUES GÉNÉRALES

Le produit est un ventilateur axial pour les systèmes de ventilation d'extraction, conçu pour les locaux sociaux des volumes petits et moyens, chauffés en hiver. Le ventilateur est en plastique blanc. Il est fabriqué pour les canaux de Ø 100, 125 et 150 (sauf K1, F, F1) mm.

La conception des ventilateurs est améliorée et mise à jour en permanence; en conséquence, certains modèles peuvent différer des descriptions figurant dans ce manuel.

RÈGLES D'USAGE

Le ventilateur est prévu pour une alimentation électrique en courant alternatif 220- 240 V, 50 Hz. Le modèle 12 est prévu pour une alimentation 12 V, 50 Hz directement ou pour une alimentation en courant alternatif 220-240 V, 50 Hz à l'aide d'un transformateur type TRF 220/12-25 par exemple (en option). Le ventilateur est conçu pour le fonctionnement durable sans mise hors circuit. La direction du flux d'air doit correspondre à la flèche sur le boîtier du ventilateur.

Niveau de protection du matériel contre la pénétration des corps solides et liquides - IP 34.

Les ventilateurs sont conçus pour fonctionner à une température ambiante comprise entre 0°C et 45°C.
Le ventilateur n'a pas besoin d'être mis à la terre.

MONTAGE

Le ventilateur est conçu pour l'installation au plafond ou au mur de montage et l'extraction de l'air d'échappement à travers un conduit de ventilation ou un conduit rond d'un diamètre approprié (Dessin 1). Étapes du montage du ventilateur:

Étape 1 - Mettre le réseau hors circuit et préparer le local pour l'installation du ventilateur (Dessins 2-3);

Étape 2 - Enlever le couvercle frontal du ventilateur (Dessin 4);

Étape 3 - Prendre des mesures et ensuite percer les trous afin de fixer le ventilateur (Dessins 5-7);

Étape 4 - Enlever la couvercle compartiment à bornes de ventilateur et la barre de serrage (Dessins 8-9);

Étape 5 - Brancher le ventilateur au réseau d'alimentation, revisser la barre de serrage, régler le temps de minuterie et le seuil de déclenchement du capteur d'humidité, si nécessaire (Dessins 9-13);

Étape 6 - Réinstaller le couvercle du compartiment à bornes et le couvercle frontal (Dessins 14-15);

Étape 7 - Mettre en circuit le ventilateur (Dessins 16).

Note: Les dessins montrent l'image conventionnelle du ventilateur de la série PF1. L'ordre du montage, de câblage et de raccordement, de réglage et de maintenance des ventilateurs de séries similaires au K, K1, PF, F, F1.

DÉSIGNATIONS CONVENTIONNELLES DES BORNES SUR LES SCHÉMAS DE CÂBLAGE

L - phase (seulement pour 220-240 V)

N - 0 (seulement pour le réseau 220-240V)

~ - réseau 12 V / 50 Hz

LT (ST) - ligne de commande de minuterie

QF - interrupteur automatique

S - inerrupteur externe

ATTENTION! Ventilateurs sont conçus pour la tension spécifiée réseau 12 V (indiqué sur l'emballage et sur le boîtier du ventilateur), ne brancher qu'au réseau ~12 V!

ALGORITHME DE FONCTIONNEMENT D'ELEMENTS ELECTRONIQUES

Le ventilateur muni d'une minuterie T - le ventilateur est mis en fonction après une alimentation en tension de contrôle d'une borne LT (ST) d'un déclencheur externe (par exemple, déclencheur d'éclairage). Après le détensionnement le ventilateur fonctionne pendant la période du temps préétablie par la minuterie et qui est

Afin de régler le temps de retard de désactivation de ventilateur il est nécessaire de tourner la manivelle de potentiomètre T au sens horaire pour avancer le temps de retard et au sens antihoraire pour son retard, respectivement (Dessin 12).

Attention! *Le schéma de la minuterie est mis sous tension du réseau. Le réglage ne peut être effectué qu'après la mise hors tension du ventilateur. Le lot de livraison du ventilateur comprend une tourne-vis plastique spéciale pour régler le ventilateur. Utilisez-la si vous avez besoin de modifier le temps de retard (Dessin 12).*

L'usage d'une tourne-vis métallique, d'un couteau etc. peut endommager la plaque électronique.

MODALITÉS DE MAINTENANCE

La maintenance doit être effectuée au moins une fois tous les six mois.

Ordre de maintenance:

- Mettre hors circuit le ventilateur (Dessin 17);
- Enlever le couvercle frontal (Dessin 18);
- Nettoyer le ventilateur avec un chiffon doux ou une brosse trempée dans la solution aqueuse de détergent . Laver la grille frontale avec l'eau courante (Dessins 19-21);
- Essuyer le ventilateur avec un chiffon sec;
- Réinstaller le couvercle frontal (Dessin 22);
- Brancher à l'électricité (Dessin 16).

ATTENTION! Éviter tout contact avec des liquides avec les composants électriques.

TRANSPORT ET STOCKAGE

Le produit peut être transporté dans l'emballage original par n'importe quel moyen de transport. Le stockage de produit est dans l'emballage original dans une plage de température ambiante de +5 ° C à +40 ° C avec une humidité relative de 80%. Le local de stockage doit être libre de poussière, vapeurs, acides et alcalis provoquant la corrosion.

GARANTIES

Le ventilateur est produit par l'entreprise Société privée par actions «Ventilation Systems» (ci-après l'entreprise productrice).

Par l'achat de ce produit le client atteste d'avoir pris connaissance et d'avoir accepté les conditions, règles et impératifs de l'usage, conservation, montage, ajustage, branchement, maintenance, réparation et obligations de garantie par rapport au produit exposés dans les dossiers présentés pour tel produit par l'entreprise productrice. Le fabricant prévoit la période de garantie de l'usage (durée de vie) au cours de 60 mois dès le jour de la vente du produit à travers le réseau des ventes au détail à condition que le client se conforme aux règles de l'expédition, conservation, montage et usage du produit. Dans le cas de l'apparition des défauts en fonctionnement du produit du fait du fabricant au cours de la période de garantie de l'usage (durée de vie), le client a le droit à l'élimination gratuite des défauts du produit par voie du recours au service après vente.

Le service après vente consiste à l'exécution des travaux liés à l'élimination des défauts du produit pour l'assurance de l'utilisation du tel produit par le client selon la destination. L'élimination des défauts se fait par voie du remplacement ou la réparation du produit ou bien d'un élément (un composant) du tel produit.

ATTENTION!

Pour recourir au service après vente vous devez produire un Manuel d'utilisation ou bien un document équivalent attestant le fait de son achat avec la mention de la date de sa vente. Le modèle du produit doit correspondre à celui indiqué dans le Manuel d'utilisation ou bien un autre document qui le remplace.

Pour réaliser le service après vente, veuillez vous adresser à la société qui vous a vendu le produit. Dans le cas de l'impossibilité de tenir le service après vente sur place, vous obtiendrez l'information utile nécessaire pour l'obtention de ce service.

La garantie de l'entreprise productrice ne couvre pas des cas suivants:

- le client ne remet pas tout l'ensemble du produit mentionné dans le Manuel d'utilisation du produit ou bien dans un autre document qui le remplace, y compris des éléments de ce produit démontés par le client;

- la non-conformité du modèle ou bien de la marque du produit aux informations stipulées sur l'emballage du produit et dans le Manuel d'utilisation du produit, ou bien dans tout autre document qui le remplace;
- la maintenance technique inopportune du produit par le client (saleté, poussière, condensat de l'huile, présence des inclusions mécaniques);
- la mise par le client des endommagements externes (ne sont pas considérés comme endommagements des modifications extérieures du produit nécessaires pour le montage du produit);
- l'introduction dans la configuration du produit des modifications ou la réalisation des mises au point du produit;
- les remplacements et l'utilisation des assemblages, pièces et composants (éléments) des pièces du tel produit qui ne sont pas prévus par l'entreprise productrice;
- en cas d'usage autre que celui prévu;
- la violation par le client des instructions d'emploi du produit;
- le branchement du produit dans le réseau électrique avec le voltage supérieur que celui prévu par le Manuel d'utilisation du produit;
- des sauts de tension dans le réseau électrique suite à quoi le produit a été mis hors de service;
- la réalisation par le client des réparations indépendantes du produit;
- la réalisation des réparations par les tierces personnes qui ne sont pas agréées par l'entreprise productrice;
- l'expiration de la période de garantie (durée de vie) du produit ;
- la violation par le client des règles établies du transport, assurant la prévention du produit des endommagements, détérioration et/ou bien son destruction;
- la violation par le client des règles de conservation du produit;
- l'accomplissement par des tierces personnes des activités illégales par rapport au produit ;
- l'apparition des circonstances de la force majeure (incendie, inondation, tremblement de terre, guerre et actions de guerre de toute sorte, blocus);
- l'absence des scellés si ils sont prévus par le Manuel d'utilisation ou un autre document équivalent qui le remplace;
- l'absence du coupon de garantie;
- l'absence du document de paiement qui atteste le fait de l'achat avec l'indication de la date de la vente.

Le fabricant est tenue responsable des défauts qui sont apparus par sa faute avant le moment de la remise du produit au client. Le fabricant n'est pas tenue responsable des défauts apparus après la remise du produit au client suite à la violation par le client des impératifs de transport, conservation, montage et usage du produit, des actes des tierces personnes ou bien suite au cas de la force majeure.

Le fabricant n'est pas tenue responsable des dommages causés à la santé et aux biens du client suite à la violation par le client des impératifs du Manuel d'utilisation du produit au tout autre document qui le remplace, suite à la faute du client d'utiliser le produit selon la destination, suite à la violation par le client des avertissements ou bien autre information concernant ce produit exposés dans le Manuel d'utilisation du produit au tout autre document qui le remplace, suite aux violations par le client des règles de transport, conservation, montage, maintenance technique et usage du produit.



Tutti i collegamenti nonché gli interventi di manutenzione ordinaria e straordinaria vengono eseguiti solo a macchina fuori tensione. La manutenzione e il montaggio della macchina è consentito esclusivamente al personale autorizzato a svolgere azioni indipendenti su impianti elettrici da 1000 V dopo aver letto il presente manuale di uso.

La rete monofase alla quale si collega la macchina deve corrispondere alle norme vigenti.

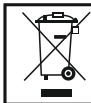
L'impianto elettrico fisso deve avere una protezione automatizzata della rete. Il collegamento si effettua tramite l'interruttore automatico QF integrato all'impianto fisso. Il gioco tra i contatti dell'interruttore su tutti i poli non deve essere inferiore a 3 mm.

Prima di installare la macchina, controllare l'integrità della ventola, del corpo, della griglia nonché l'assenza di oggetti estranei nella parte di passaggio che possano danneggiare le pale della ventola. È espressamente vietato usare la macchina a destinazione diversa da quella prevista o fare qualsiasi modifica o trasformazione.

La macchina non deve essere usata da bambini o da persone con facoltà fisiche, sensuali o mentali ridotte, nemmeno da persone prive della relativa esperienza o conoscenza salvo che siano controllate oppure addestrate all'uso della macchina da chi è incaricato della sicurezza delle suddette persone. I bambini devono essere controllati da adulti per impedirgli di giocare con la macchina.

Devono essere prese le misure al fine di impedire l'introduzione di fumi, monoossidi di carbonio e di altri prodotti di combustione dentro il locale tramite camini aperti oppure altri dispositivi antincendio, inoltre, deve essere escluso il flusso di ritorno proveniente da strumenti con fiamma aperta o con fiamma a gas.

L'aria non deve contenere nè polveri, nè altre impurità solide, nè sostanze adesive o fibrose. Non usare la macchina in un ambiente contenente sostanze o vapori infiammabili quali, ad esempio, alcool, benzina, insetticidi ecc. Non chiudere e non ostruire il foro di aspirazione e di scarico della macchina per non impedire il passaggio ottimale dell'aria. Non sedersi sulla macchina e non mettere nessun oggetto su essa. Il proprietario della macchina deve rispettare le richieste esposte nel presente manuale.



La durata di vita scaduta, la macchina deve essere smaltita in modo appropriato.

Non smaltire la macchina assieme a rifiuti urbani non selezionati.

DESIGNAZIONE DEI VENTILATORI

VENTS X X X X X X X

Diametro della bocchetta d'uscita - 100, 125, 150 mm

Serie del ventilatore - K, K1, PF, PF1, F, F1

Opzioni aggiuntive:

T - timer spegnimento ritardato (soltanto per PF1 e F1)

Modificazione del motore e della ventola:

L - motore con cuscinetti a rotolamento

Turbo -motore di potenza elevata

Q - motore di potenza ridotta

12 - motore con tensione normale 12 V/50 Hz

Press - il prodotto è dotato di una ventola assicurante la pressione elevata

Esempio della designazione convenzionale:

VENTS 125 PF1T turbo è un ventilatore con il diametro della bocchetta da 125 mm, serie PF1, dotato del timer spegnimento ritardato e del motore con potenza elevata.

Leggere attentamente la presente istruzione prima d'iniziare il montaggio del prodotto. L'osservanza delle norme esposte nella presente istruzione permette un uso sicuro e durevole del prodotto nell'arco di tutto il periodo di funzionamento previsto. Conservare l'istruzione durante tutto il periodo d'uso del prodotto, visto che essa contiene le norme che assicurano una utilizzazione normale dello stesso.

CONTENUTO DELLA CONFEZIONE

Il set comprende:

1. Il ventilatore - 1 pz;
2. Chiodi a vite con tasselli ad espansione - 4 pz;
3. Cacciavite in plastica - 1 pz. (solo per modelli con il timer);
4. Manuale d'uso;
5. Scatola d'imballaggio.

DESCRIZIONE SOMMARIA

Il prodotto descritto in questa istruzione è un ventilatore assiale con la trazione aria aspirante. Il prodotto è ideato per il montaggio nei locali con dimensioni piccole-medie e con la possibilità di riscaldamento nel periodo invernale. Il ventilatore è prodotto di materia plastica di color bianco. Il ventilatore è eseguito per i canali dal diametro di 100, 125 e 150 (eccetto K1, F, F1) mm.

Il design dei ventilatori viene continuamente perfezionato, per cui alcuni modelli possono differire da quelli descritti nel presente manuale.

MODALITÀ D'USO

Il Ventilatore è elaborato per la sua connessione alla rete monofase della corrente alternata con la tensione di 220...240 V e la frequenza di 50 Hz.

Il modello con l'indice 12 è destinato per la sua connessione alla rete di corrente elettrica con la tensione di 12 V e con la frequenza di 50 Hz direttamente oppure alla rete di corrente elettrica con i parametri 220...240 V e 50 Hz mediante un trasformatore demoltiplicatore, per esempio TRF 220/12-25 (non fa parte della consegna, da acquistare separatamente).

Il ventilatore è concepito per un lavoro durevole senza necessita di staccarlo dalla rete.

La direzione d'aria deve coincidere con la freccia indicata sul corpo del ventilatore.

Grado di protezione contro l'accesso a parti pericolose e impermeabilità - IP 34.

I ventilatori sono progettati per il funzionamento ad una temperatura ambiente tra +1°C e +45°C. Il ventilatore non ha bisogno della messa a terra.

MONTAGGIO

Il ventilatore, che può essere appeso sia al soffitto che alla parete, è pensato per l'aspirazione dell'aria attraverso il foro di ventilazione o un condotto d'aria rotondo con il diametro rispettivo (disegno 1).

Sequenza dei passi di cui è composta l'operazione di montaggio del ventilatore:

Passo 1 - togliere la corrente elettrica nella rete elettrica e predisporre il locale al montaggio del ventilatore (disegni 2-3);

Passo 2 - togliere il coperchio frontale dal ventilatore (disegno 4);

Passo 3 - tracciare e successivamente praticare dei fori in cui sarà fissato il ventilatore, dopodiché eseguire il montaggio del ventilatore (disegni 5-7);

Passo 4 - togliere il coperchio della sezione serrafili dal ventilatore, dopodiché togliere l'assicella di pressione (disegno 8-9);

Passo 5 - collegare il ventilatore alla rete elettrica, effettuare l'impostazione del tempo sul timer e indicare il limite umidità sul apposito sensore (disegni 9-13);

Passo 6 - posizionare il coperchio della sezione serrafili e il coperchio frontale sul corpo del ventilatore (disegni 14-15);

Passo 7 - collegare il ventilatore alla rete elettrica (disegno 16).

Nota: nei disegni in modo convenzionale è presentato il ventilatore della serie PF1. La sequenza di montaggio, di collegamento, d'impostazione e di manutenzione dei ventilatori delle serie K, K1, PF, F, F1 sono analoghi.

SEGNALETICA CONVENZIONALE ADOPERATA PER INDICARE I SERRAFILI NEI DISEGNI COLLEGAMENTO DISPOSITIVO

L – fase (solo per 220-240 V)

N – 0 (solo per la rete di 220-240 V)

~ - rete 12 W / 50 Hz

LT (ST) - linea gestione timer

QF - interruttore automatico

S - interruttore esterno

ATTENZIONE! I ventilatori per la tensione nominale di rete di 12 V (indicata sulla confezione e sul corpo del ventilatore) si collegano solo alla rete di ~ 12 V!

ALGORITMO DI LAVORO DELL'ELETTRONICA

Il ventilatore dotato del timer T - il ventilatore si accende dopo aver mandato la tensione di comando sul morsetto d'entrata LT (ST) dall'interruttore esterno (ad es., dall'interruttore dell'illuminazione). Dopo aver tolto la tensione di comando il ventilatore continua a lavorare per la durata temporizzata dal timer, regolabile nella fascia tra 2 a 30 min.

Per regolare il tempo di ritardo spegnimento del ventilatore girare la manopola del potenziometro T in senso orario per aumentare o in senso antiorario per diminuire il tempo di ritardo spegnimento (disegno 12).

Attenzione! Lo schema del temporizzatore è sotto tensione di rete. Le regolazioni vengono fatte solo a macchina fuori tensione. Il Kit di ventilatore contiene un cacciavite speciale (di plastica) per regolare i parametri del ventilatore. Usarlo se risulta necessario cambiare il tempo di ritardo dello spegnimento (disegno. 12). L'uso di cacciaviti metallici o di coltelli ecc. può danneggiare la scheda elettronica.

MANUTENZIONE

I lavori di manutenzione vanno effettuati non meno d'una volta in sei mesi. Sequenza operazioni di manutenzione tecnica:

- scollegare il ventilatore dalla rete elettrica (disegno 17);
- togliere il coperchio frontale (disegno 18);
- pulire il ventilatore con un pezzo di stoffa morbida e con un pennello intini nel mezzo detersivo deluito con l'acqua.

- Pulire la griglia frontale con l'acqua corrente (disegni 19-21);
- asciugare la superficie del ventilatore;
- posizionare il coperchio frontale sul ventilatore (disegno 22);
- collegare i condotti d'aria al ventilatore (disegno 16).

ATTENZIONE! Evitare il contatto dei liquidi con i componenti elettrici.

NORME DI TRASPORTO E DI CONSERVAZIONE DEL DISPOSITIVO

Il prodotto si trasporta nell'imballaggio del produttore con qualsiasi mezzo di trasporto. Il dispositivo va conservato nell'imballaggio del produttore, a temperatura ambiente da +5 °C fino a +40 °C, in un ambiente con l'umidità d'aria relativa non superiore al 80%. Nel locale in cui si conserva il prodotto è vietata la presenza di polvere, dei vapori degli acidi e degli alcali vari che possono causare la corrosione.

IMPEGNI DI GARANZIA

Il ventilatore è prodotto all'interno delle unità produttive della Società per azioni privata «Ventilation Systems» (qui di seguito la "Produttrice")

Acquistando il presente prodotto il consumatore conferma di essere informato su e accettare le condizioni, regole e requisiti del servizio, deposito, trasporto, montaggio, messa a punto, connessione, manutenzione, riparazioni e garanzie riguardanti il presente prodotto, esposti nella documentazione fornita dalla Produttrice per tali articoli. La Produttrice stabilisce il termine di garanzia dell'utilizzo (la durata) del prodotto entro 60 mesi dalla vendita tramite la rete di vendita al dettaglio salvo che dal consumatore siano osservate le norme di trasporto, deposito, montaggio e utilizzo del prodotto. Nel caso in cui si verificano difetti di funzionamento imputabili alla Produttrice durante il termine di garanzia (la durata del prodotto) il consumatore ha la facoltà di farsi eliminare difetti del prodotto gratuitamente tramite il servizio di garanzia.

Il servizio di garanzia comprende l'esecuzione di lavori inerenti l'eliminazione di difetti del prodotto per poter assicurare al consumatore l'impiego idoneo di tale prodotto. Tali difetti vengono eliminati tramite sostituzione o riparazione del prodotto ovvero di un componente (di una parte integrante) di tale prodotto.

ATTENZIONE!

Per avvalersi del servizio di garanzia voi dovete presentare il manuale d'uso o un altro documento equivalente ma anche un documento giustificativo comprovante l'acquisto completo della data di vendita. Il modello del prodotto dovrà corrispondere a quello indicato nel manuale d'uso ovvero in un altro documento equivalente.

Per un servizio di garanzia rivolgetevi alla ditta dove avete acquistato il prodotto.

Qualora non sia possibile di prestare il servizio di garanzia sul posto a Voi verranno fornite delle informazioni indispensabili per far ricevere il servizio predetto.

La garanzia della Produttrice non si esplica in casi qui sotto elencati:

- non fornitura da parte del consumatore del prodotto completo delle parti elencate nel manuale d'uso o in altro documento equivalente ma anche di componenti di tale prodotto smontati dal consumatore stesso;

- non conformità del modello, marchio di fabbrica del prodotto all'etichettatura sull'imballo del prodotto e sul manuale d'uso del prodotto o su un qualunque altro documento che lo sostituisce.
- manutenzione non debita del prodotto dal consumatore (sporco, polvere, condensa d'olio, presenza di inclusioni meccanici);
- danneggiamenti esteriori recati da parte del consumatore (come danneggiamenti non si considerano cambiamenti esteriori occorrenti per il montaggio del prodotto);
- apportazione delle modifiche alla costruzione o cambiamenti aggiuntivi del prodotto;
- sostituzione ed utilizzo di gruppi, pezzi e componenti (parti integranti) di tale prodotto non previsti dalla Produttrice;
- l'uso improprio del prodotto;
- violazione da parte del consumatore delle regole di utilizzo del prodotto;
- inserzione del prodotto nella rete di alimentazione a tensione superiore a quella indicata nel manuale d'uso del prodotto;
- sbalzi di tensione nella rete elettrica comportante un fuori servizio del prodotto;
- effettuazione dal consumatore stesso delle riparazioni del prodotto;
- effettuazione delle riparazioni del prodotto da terzi non autorizzati a farlo dalla Produttrice;
- scadenza del termine dell'utilizzo garantito (della durata) del prodotto;
- violazione dal consumatore delle regole di trasporto del prodotto che assicurino il prodotto contro danni, guasti e/o distruzione;
- violazione dal consumatore delle regole di deposito del prodotto;
- esercizio da parte di terzi dell'attività antigiuridica verso il prodotto;
- insorgenza della forza-maggiore (incendio, alluvione, terremoto, guerra, ostilità di ogni genere, blocchi);
- assenza di sigilli di piombo nell'ipotesi lo sia previsto dal manuale d'uso o da un altro documento equivalente;
- assenza del buono di garanzia;
- assenza della prova di acquisto completa di data d'acquisto.

La Produttrice è responsabile di difetti cagionati per colpa sua prima della consegna del prodotto al consumatore. La Produttrice non è responsabile per difetti manifestatisi successivamente alla consegna del prodotto al consumatore derivanti dalla violazione da parte del consumatore delle regole di trasporto, deposito, montaggio e utilizzo del prodotto, dall'attività di terzi, dell'incidente o della forza maggiore.

La Produttrice non è responsabile per i danni alla salute e ai beni del consumatore conseguenti alla violazione da parte del consumatore del manuale d'uso del prodotto o di un altro documento equivalente, utilizzo improprio del prodotto, non osservazione delle avvertenze o di altre informazioni riportate nel manuale d'uso del prodotto o di un altro documento equivalente, violazione da parte del consumatore delle regole inerenti il trasporto, deposito, montaggio, manutenzione e utilizzo del prodotto.



Alle activiteiten in verband met de aansluiting, onderhoud en reparatie producten, maar alleen wanneer het verwijderen van de netspanning. Montage en onderhoud zijn toegestaan voor gekwalificeerde elektriciens met geldige elektrische werkvergunning voor elektrische operaties aan de eenheden tot 1000 V na zorgvuldige bestudering van de handleiding van de huidige gebruiker. De eenfasige elektriciteitsnet moet voldoen aan de waarnemend plaatselijk geldende normen en standaarden. Vaste bedrading moet worden voorzien van een automatische netwerkbeveiliging. Verbinding moet worden gelegd via een stroomonderbreker QF. De ingebouwd in de vaste bedrading. De kloof tussen de aansluitingen op de schakelaar op alle palen mag niet minder dan 3 mm. Voor het installeren, zorg ervoor dat er geen zichtbare schade aan de waaier, behuizingen, grille en het ontbreken van een lopende deel van het lichaam van de vreemde voorwerpen die kunnen schade veroorzaken aan de schoepen van de waaier. Verkeerd gebruik van het apparaat of ongeautoriseerde wijzigingen is niet toegestaan.

Dit product is niet bedoeld voor gebruik door kinderen of mensen met verminderde lichamelijke, zintuiglijke of geestelijke capaciteit of wanneer geen levenservaring of kennis, als niet gecontroleerd of niet gedruueerd over het gebruik van het toestel door een persoon die verantwoordelijk is voor hun veiligheid. Laat kinderen niet zonder toezicht en laat ze niet spelen met het product.

Nemen van maatregelen om het binnendringen van rook, koolmonoxide en andere verbrandingsproducten te voorkomen in de ruimte door middel van open rookkanalen of andere brand-beveiligingen. Voldoende luchttoevoer moet worden voorzien voor een goede verbranding en uitstoot van gassen door de schoorsteen van de brandstof verbranden materiaal om te voorkomen dat weer opstellen.

Gepompt lucht moet bevatten geen stofdeeltjes en andere vaste stoffen. Evenals kleverige substanties, en vezelige materialen. Niet gebruiken in omgevingen met ontvlambare stoffen of dampen, zoals alcohol, benzine, insecticiden, enz.

Bedek of belemmeren de zuig-en afvoer producten niet, om te voorkomen dat de optimale luchtstroom te verstoren. Zit niet op het product en plaats geen voorwerpen op. Producteigenaar moet volgen deze richtlijnen.



Aan het einde van zijn gebruiksduur wordt het produkt waarvoor een aparte afvoer.

Niet vernietigen uw product samen met steden als ongesorteerd huishoudelijk afval.

TEKENS VOOR VENTILATORS

VENTS XXXX XXX

Diameter van uitgang spigot - 100, 125, 150 mm

Ventilator serie - K, K1, PF, PF1, F, F1

Extra opties:

T - inschakel-vertragingstimer (alleen voor PF1 en F1)

Modificaties aan de motor en de impeller:

L - kogelgelagerde motor

Turbo - de motor met hoger vermogen

Q - de motor met verminderd vermogen

12 - de motor met een nominale spanning van 12 V/50 Hz

Press - de impeller, die een hoge druk zorgt voor

Voorbeeld van tekenschema:

VENTS 125 PF1T turbo - ventilator met het aansluitstuk met diam. 125 mm, serie PF1, de inschakel-vertragingstimer en de motor met een verhoogd vermogen.

EEN LEVERINGSSTEL

Tot EEN LEVERINGSSTEL behoren:

1. Ventilator - 1 st;
2. Schroeven met pluggen - 4 st;
3. Plastic schroevendraaier - 1 st (alleen voor modellen met timer);
4. Gebruikershandleiding;
5. Verpakkingsdoos.

KORTE OMSCHRIJVING

Het product is een axiaalventilator bestemd voor afzuigventilatie van kleine en middelgrote serviceruimtes, verwarmd in de winter. De ventilator is gemaakt van wit plastic. De ventilator wordt geproduceerd voor de kanalen met diam. 100, 125 en 150 (met uitzondering van K1, F, F1) mm.

De constructies van ventilator worden bestendig beter, daarom kunnen enige modellen zich onderscheiden van de in deze pas beschreven constructies.

GEBRUIKSISTRUCTIES

De ventilator is geschikt voor het aansluiten tot éénfasig wisselspanningsnet met spanning 220...240 V en frequentie 50 Hz. Model 12 is geschikt voor de sterkstroomaansluiting 12 V en frequentie 50 Hz rechtstreeks op het net of via een spanningsverlagende transformator, bijv. TRF 220/12 25 (in de levering niet inbegrepen, door de klant te verstrekken). Ventilator is ontworpen voor langdurig gebruik, zonder loskoppelen van het netwerk. De luchtstroomrichting moet overeenkomen met de pijl op het ventilatorhuis.

Beveiligingsgraad van toegang tot gevaarlijke delen en het waterdoordringen - IP 34.

De ventilators worden gebruikt bij temperatuur van +1° tot 45°C. Ventilator vereist geen aarding.

MONTAGE

De ventilator is ontworpen voor montage in plafond of wand en is bestemd voor afvoer van de afzuiglucht via een ventilatieschacht of een rond luchtkanaal van een geschikte diameter (Fig. 1).

Montagevolgorde van de ventilator:

Stap 1 – Schakel de stroom uit en maak de ruimte klaar om de ventilator daarin te installeren (Fig. 2-3);

Stap 2 - Verwijder het frontdeksel van de ventilator (Fig. 4);

Stap 3 – Markeer de boorgaten en boor de gaten voor de bevestiging van de ventilator, installeer de ventilator (Figuur 5-7);

Stap 4 - Verwijder het deksel van de klemmendoos van de ventilator en de drukplaat (Fig. 8-9);

Stap 5 - Sluit de ventilator weer aan op stroom, stel indien nodig de timer en de schakelgrens van de vochtsensor in (Fig. 9-13);

Stap 6 - Plaats het deksel van de klemmendoos en het frontdeksel op het ventilatorhuis (Fig. 14-15);

Stap 7 - Schakel de voedingsspanning van de ventilator in (Fig. 16).

Opmerking: In de figuren staat de ventilator serie PF1 schematisch afgebeeld. De volgorde van montage, aansluiting, instelling en het onderhoud van de ventilatoren series K, K1, PF, F, F1 worden op overeenkomstige wijze uitgevoerd.

GEBRUIKTE SYMBOLEN VAN KLEMMEM OP DE AANSLUITSCHEMA'S

L - fase (alleen voor 220-240 V)

N - 0 (alleen voor het elektrische netwerk 220-240 V)

~ - stroomnet 12 V / 50 Hz

LT (ST) - bedieningslijn van de timer

QF - automatische schakelaar

S - externe schakelaar

LET OP! De ventilators die zijn ontworpen voor een nominale netspanning 12 V (het is aangegeven op de verpakking en op de omkasting van de ventilator) moet worden aangesloten op het netwerk ~ 12 V alleen!

HET ALGORITME VAN DE WERKZAAMHEDEN VAN DE ELEKTRONIKA

Een ventilator met een timer begint wanneer de spanning aan de ingang LT (ST) externe schakelaar (zoals het opnemen van verlichting in de kamer). Na verwijdering van de stuurspanning de ventilator blijft werken binnen de tijd die door de timer is instelbaar van 2 tot 30 minuten.

Voor het instellen van de inschakel-vertragingstijd van de ventilator draai de regelknop van de potentiometer T met de klok mee om de waarde te verhogen en tegen de klok in om de waarde respectievelijk te verlagen, (Fig. 12).

Let op! Schema timer bevindt zich onder netspanning. Koppel de ventilator van de voeding lichtnet voor u aan een aanpassing operaties. De ventilator levering set bestaat uit een speciaal ontworpen plastic schroevendraaier voor ventilator instellingen aanpassingen. Gebruik de schroevendraaier om de turn-off vertragingstijd (Fig. 12). Gebruik een metalen schroevendraaier, mes, etc. niet gebruiken voor aanpassingsmaatregelen niet aan de printplaat beschadigen.

ONDERHOUD

Onderhoudswerkzaamheden moeten ten minste één keer per zes maanden worden uitgevoerd.

Volgorde van onderhoud:

- Schakel de voeding van de ventilator uit (Fig. 17);
- Verwijder het frontdeksel (Fig. 18);
- Reinig de ventilator met een zachte doek en borstel gedrenkt in de wateroplossing van het schoonmaakmiddel. Spoel het voorrooster onder stromend water af (Fig. 19-21);
- Veeg de oppervlakken van de ventilator droog;
- Plaats het frontdeksel terug op de ventilator (Fig. 22);
- Sluit de stroom aan (Fig. 16).

LET OP: Zorg dat er geen vloeistof op de elektrische componenten komt.

VOORSCHRIFTEN VOOR TRANSPORT EN OPSLAG

Transport gebeurt in de originele verpakking met elk vervoermiddel.

Het product moet in de originele verpakking worden bewaard bij een omgevingstemperatuur tussen +5°C en +40°C en bij een relatieve vochtigheid van niet hoger dan 80%.

De opslagruimte moet vrij zijn van stof, zuur- en loogdampen die corrosie kunnen veroorzaken.

FABRIEKSGARANTIE

De ventilator is in de werking van particuliere vennootschap «Ventilation Systems» opgericht (hierna - de fabrikant).

Door de aankoop van dit product, de gebruiker bevestigt dat ze gelezen heb en ga akkoord met de voorwaarden, regels en voorwaarden van uitbuiting, opslag, vervoer, installatie, configuratie, verbinding, service, reparatie en garantie op dit product. In het bedrijf informatie verstrekt door de documentatie van de fabrikant voor een dergelijk produkt. Het fabrikant stelt een levenslange garantie (levensduur) van het product binnen 60 maanden na de datum van verkoop van producten via de detailhandel, met inachtneming van de regelgeving voor de consument transport, opslag, installatie en werking van het product. In geval van storingen in het priduct werk aan de schuld van de fabrikant van het product tijdens de garantieperiode van exploitatie (levensduur) heeft de consument het recht op gratis product tekortkomingen door garantieservice.

Garantie dienst is het uitvoeren van werkzaamheden met betrekking tot de tekortkomingen van het product voor de consument van deze producten naar de bestemming. Rectificatie wordt bereikt door vervanging of reparatie van het product of de aanvullende (component) van dergelijke product.

Let op!

Voor garantieservice. Moet u instructies geven over de operatie of andere document, Die hij vervangt en berekende een document, dat bewijst het feit dat aankoop, met de datum van verkoop. Product model moet voldoen aan de in de handleiding of ander document, dat het vervangt.

Voor service onder de garantie, neem dan contact op met het bedrijf waar u het product heeft gekocht.

Als u niet in staat zijn de dienstverlening te garanderen in de plaats, krijgt u de nodige informatie voor deze service.

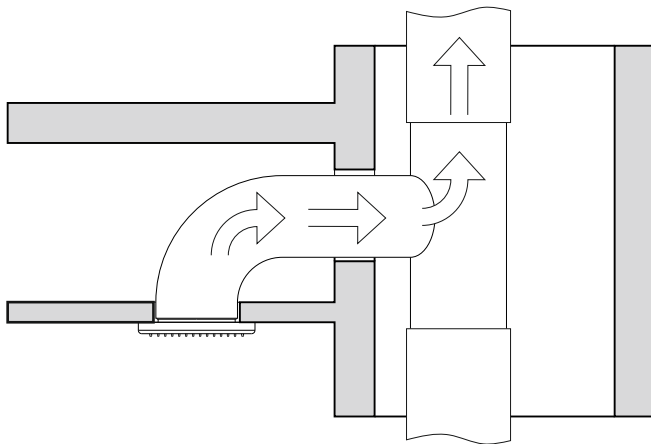
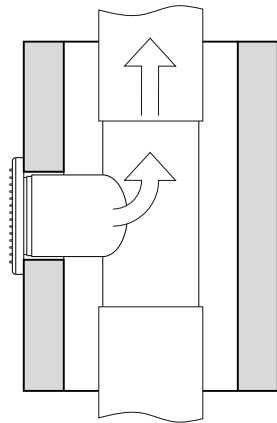
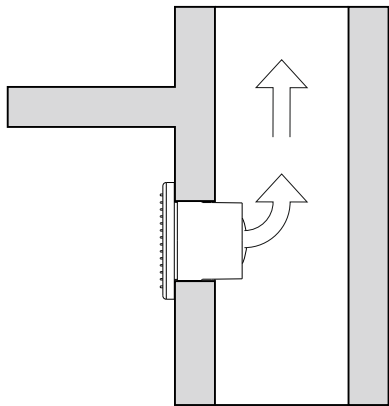
De fabrieksgarantie geldt niet voor ondernemingen in de gevallen hieronder vermeld:

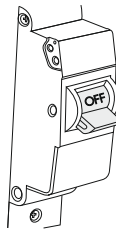
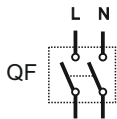
- geen enkele bepaling van consumentenproducten in de volledigheid opgenomen in de instructies voor het gebruik van het product of in een ander document, dat het vervangt, met inbegrip van consumenten gedemonteerde onderdelen van deze toestellen.

- inconsistenties met merk, model, producten, volgens de navolgende informatie op verpakkingen van producten en in de Instructies voor uw product, of in een ander document, dat wordt vervangen.
- vertragingen in onderhoud van consumentenproducten (olie, vuil, stof, condensatie in aanwezigheid van mechanische insluitsels);
- toepassing van de consument externe schade (schade aan de externe veranderingen zijn geen items die nodig zijn voor de installatie van het product);
- het aanbrengen van wijzigingen in het ontwerp of de implementatie van verbeteringen van het product;
- Vervanging en het gebruik van eenheden, onderdelen en componenten (samenstellende) van onderdelen van een dergelijk product, niet is voorzien door fabrikant;
- gebruik van producten voor andere doeleinden;
- Overtredingen van de consument regels van de werking van het product;
- sluit het product met een elektrische netwerk met een spanning van meer dan opgegeven in de gebruiksaanwijzing;
- overspanningsbeveiliging in het elektrisch netwerk, met als gevolg dat het product defect is.
- de uitvoering van de consument zelfstandig reparaties van het product;
- de uitvoering van de reparaties van het product door derden. Niet erkende onderneming;
- het verstrijken van de garantieperiode (diensttijd) van het product;
- schendingen van de vastgestelde regels voor het vervoer van goederen door de consument die preventie producten schade, schade en/of vernietiging bieden;
- overtredingen van de consument regels voor de opslag van het product;
- de commissie van onrechtmatige handelingen van derde partijen met betrekking tot het product;
- voorkomen van overmacht (brand, overstroming, aardbeving, oorlog, militaire operaties van welke aard dan ook, blokkade);
- gebrek aan zeehonden, indien deze verzegelingen worden geleverd voor de exploitatie van instructies of andere document vervangen;
- gebrek aan garantiekaart;
- ontbreken van een verwachte document, dat is een indicatie voor het feit dat kopen, met het merkteken van de dag verkopen.

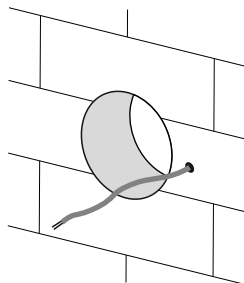
Fabrikant is verantwoordelijk is voor de gebreken. Die zijn ontstaan aan de storing vóór het tijdstip van de overgang consumentenproduct. Het bedrijf, de fabrikant is niet verantwoordelijk voor de gebreken die zijn ontstaan na de overdracht Consumer products als gevolg van de schending van consument transport regels, Opslag, installatie en gebruik van onze producten en acties van derden, Per geval of een onweerstaanbare kracht.

Fabrikant is niet verantwoordelijk voor schade aan gezondheid en eigendom van de consument veroorzaakt door het schenden van de klant van de handleiding of andere relevante vervangen document; ander gebruik van het product door de consument anders dan het beoogde gebruik, of door overtreding van de consument van waarschuwingen en andere informatie op het product aangegeven in de handleiding of andere relevante substitueren document, of door de consument overtreden van de regels van transport, opslag, montage, onderhoud en werking van het product.

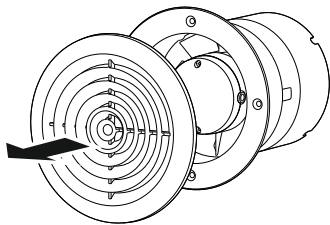




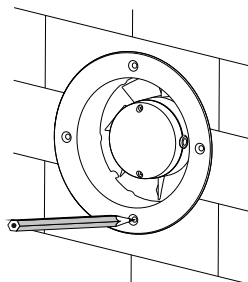
2



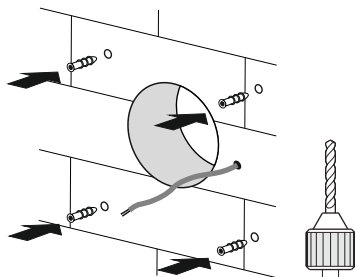
3



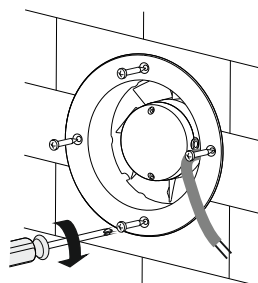
4



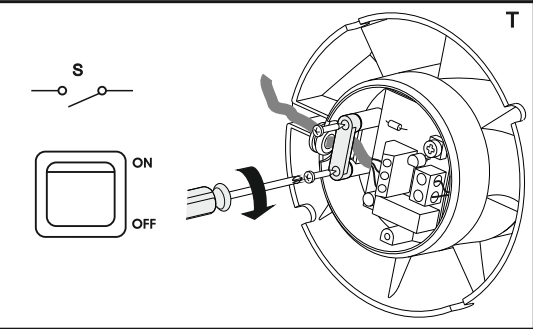
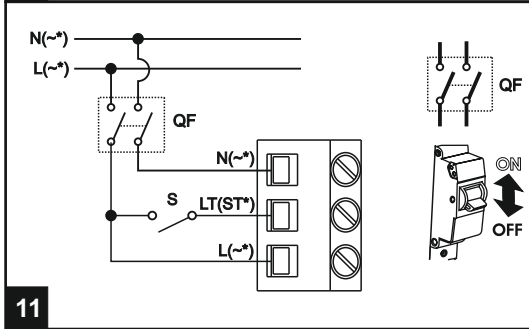
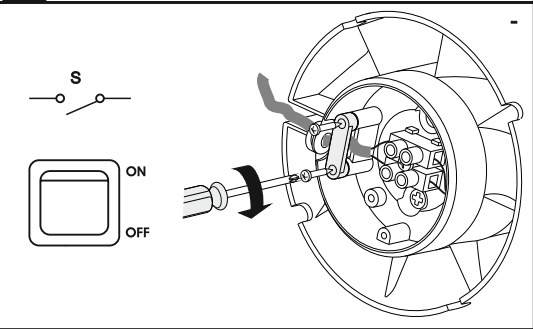
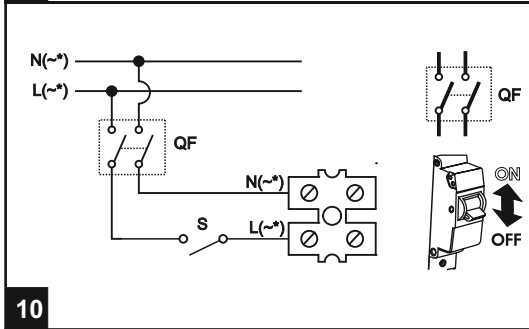
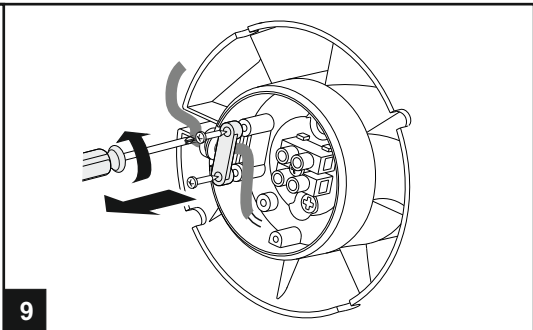
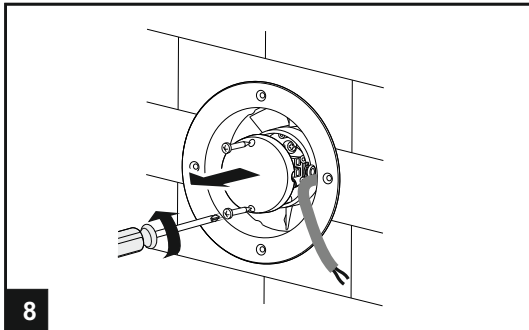
5

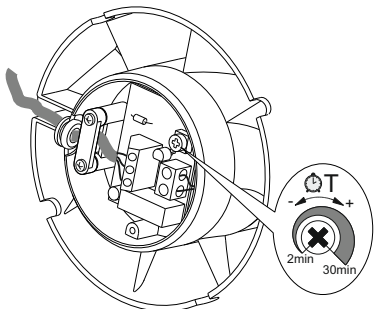


6

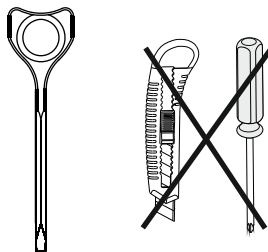


7





12



WARNING! ATTENTION! ATTENZIONE! LET OP!

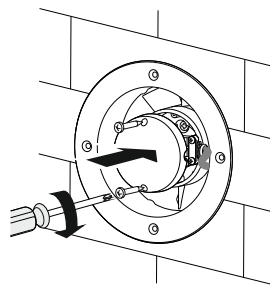
* der Lüfter, der für 12 V Stromversorgung ausgelegt ist (auf der Verpackung und dem Lüftergehäuse ausgewiesen), nur an ein 12 V Stromnetz anschließen!

* - ventilateurs sont conçus pour la tension spécifiée réseau 12 V (indiqué sur l'emballage et sur le boîtier du ventilateur), ne connecter qu'au réseau ~12 V.

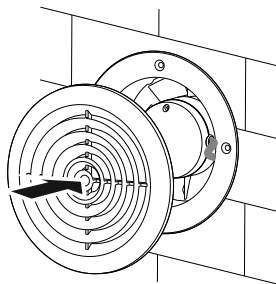
* I ventilatori per la tensione nominale di rete di 12 V (indicata sulla confezione e sul corpo del ventilatore) si collegano solo alla rete di ~ 12 V

* - De ventilators die zijn ontworpen voor een nominale netspanning 12 V (het is aangegeven op de verpakking en op de omkasting van de ventilator) moet worden aangesloten op het netwerk ~ 12 V alleen.

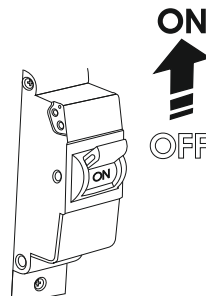
13



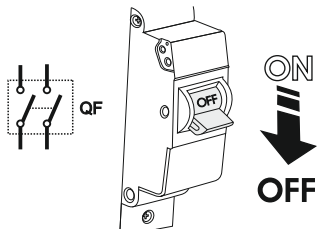
14



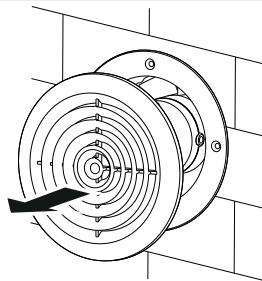
15



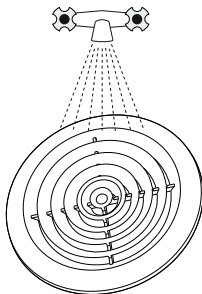
16



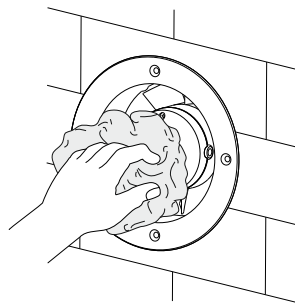
17



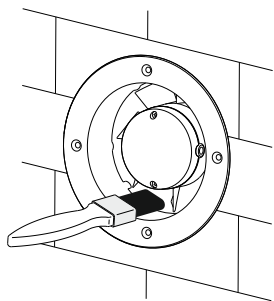
18



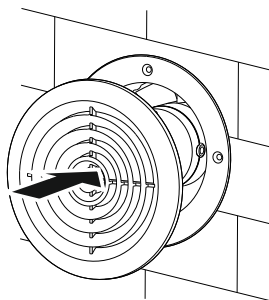
19



20




21



22

Anbnahmeprotokoll
La marque de réceptionnaire
Marchio di approvazione
Afnemersmerk

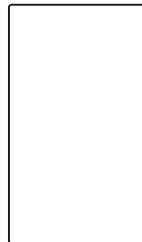


Verkauft von
(Name und Stempel des Händlers)

Vendu
(Nom du commerçant, cachet du magasin)

Venduto
**(Nome dell'impresa commerciale, timbro
del punto vendita)**

Verkocht
(Naam van de handelsonderneming, winkelsstempel)



Hergestellt am (Datum)
Fabriqué le (date)
Data di produzione
Vervaardigingsdatum



Verkaufsdatum
Date de vente
Data di vendita
Verkoopsdatum



Abnahmeprotokoll
Certificat de réception
Certificato di collaudo
Afnamebewijs

	K	<input type="checkbox"/>			turbo	<input type="checkbox"/>
	K1	<input type="checkbox"/>			press	<input type="checkbox"/>
100	PF	<input type="checkbox"/>			12	<input type="checkbox"/>
125	PF1	<input type="checkbox"/>	T	<input type="checkbox"/>	Q	<input type="checkbox"/>
150	F	<input type="checkbox"/>			L	<input type="checkbox"/>
	F1	<input type="checkbox"/>				

Der Lüfter ist betriebsfähig anerkannt.

Le ventilateur est certifié en état de marche

Il ventilatore debitamente sottoposto a collaudo e risulta funzionante

De ventilator is bruikbaar verklaard.