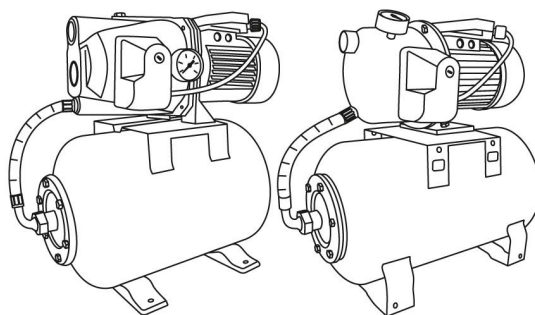


UNIPUMP



AB55

СТАНЦИИ АВТОМАТИЧЕСКОГО
ВОДОСНАБЖЕНИЯ
UNIPUMP серий
AUTO JET L, AUTO JET S, AUTO JS



РУКОВОДСТВО ПО МОНТАЖУ И ЭКСПЛУАТАЦИИ

Данное руководство содержит принципиальные указания, которые должны выполняться при монтаже, эксплуатации и техническом обслуживании.

Во избежание несчастных случаев и исключения поломок необходимо внимательно ознакомиться с данным руководством перед началом эксплуатации изделия.

НАЗНАЧЕНИЕ ИЗДЕЛИЯ

Станции автоматического водоснабжения UNIPUMP серий AUTO JET L, AUTO JET S, AUTO JS с гидроаккумулятором 5, 24 или 50 л предназначены для перекачивания чистой воды из скважин, колодцев и других источников водоснабжения, а также для подачи воды под постоянным давлением в автоматическом режиме. При этом к станции могут быть подключены водонагреватели, газовые колонки, стиральные и посудомоечные машины, автоматические системы полива.

⚠ Категорически запрещается перекачивание станцией автоматического водоснабжения загрязненной воды, содержащей абразивные вещества, поскольку это приведет к интенсивному износу насоса и снижению его напора и производительности.

В воде не должны содержаться частицы с линейным размером более 1 мм. Общее количество механических примесей не должно быть более 100 г/м³. Допустимый диапазон температур перекачиваемой жидкости – от +1 до +35°C, при температуре окружающей среды – от +1 до +40°C и влажности воздуха не более 70%. Станции поставляются в различном исполнении материала корпуса насоса. AUTO JET L, AUTO JET S – корпус насоса из чугуна, AUTO JS – корпус насоса из нержавеющей стали. Изделие сертифицировано.

КОМПЛЕКТ ПОСТАВКИ

Наименование	Количество, шт.
Станция автоматического водоснабжения в сборе	1
Руководство по эксплуатации	1
Упаковка	1

ТЕХНИЧЕСКИЕ ХАРАКТЕРИСТИКИ

1. Параметры электросети – ~220В±10%, 50Гц.
2. Высота всасывания, м – до 8.
3. Давление сжатого воздуха в гидроаккумуляторе, МПа – 0,15 (1,5 атм).

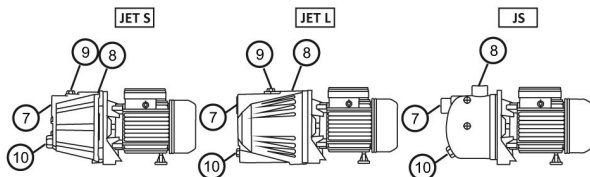
Модель	AUTO JET 80 L	AUTO JET 100 L	AUTO JET 110 L	AUTO JET 60 S	AUTO JET 80 S	AUTO JET 100 S	AUTO JS 60	AUTO JS 80	AUTO JS 100
Мощность, Вт	600	750	900	450	600	750	450	600	750
Присоединительные размеры	1" x 1"								
Производительность макс., л/мин	50	60	50	40	50	60	35	45	60
Напор максимальный, м	38	43	53	33	38	43	33	35	40
Давление включения (заводская настройка), МПа	0,15 (1,5 атм)								
Давление выключения (заводская настройка), МПа	0,30 (3 атм)								
Габаритные размеры, мм	470 x 250 x 400 (с гидроаккумулятором 5 л) 535 x 320 x 535 (с гидроаккумулятором 24 л) 620 x 350 x 580 (с гидроаккумулятором 50л)								

Приведенные данные по максимальному напору и максимальной производительности справедливы при напряжении электросети 220 В, нулевой высоте всасывания и минимальных сопротивлениях потоку воды во всасывающей магистрали.

Напорно-расходные характеристики станций приведены в следующей таблице:

Модель	Производительность							
	м ³ /час	0	0.6	1.2	1.8	2.4	3	3.6
	л/мин	0	10	20	30	40	50	60
AUTO JET 80 L	Напор, м	38	32	25	18	11	2	-
AUTO JET 100 L		43	38	32	25	18	10	2
AUTO JET 110 L		53	48	40	32	18	10	-
AUTO JET 60 S		33	29	20	11	5	-	-
AUTO JET 80 S		38	32	25	18	10	2	-
AUTO JET 100 S		43	38	32	25	18	10	2
AUTO JS 60		33	27	20	13	5	-	-
AUTO JS 80		38	32	25	18	10	2	-
AUTO JS 100		40	38	32	25	18	10	2

УСТРОЙСТВО И ПРИНЦИП РАБОТЫ СТАНЦИИ



Насос имеет входное (7) и выходное (8) отверстия, а также заливное (9) и сливное (10) отверстия. У насосов серии JS залив воды осуществляется через выходное отверстие насоса (8).



Станция состоит из следующих основных узлов: насоса с электродвигателем (1), гидроаккумулятора емкостью 5, 24 или 50 л (2) и блока автоматики, состоящего из реле давления (3), манометра (4), соединительного шланга (5) и электрокабеля с вилкой.

Гидроаккумулятор имеет во внутренней полости мембрану из пищевой резины и пневмоклапан (6) для регулировки давления воздуха.

Принцип действия станции заключается в том, что водопроводная сеть всегда находится под давлением. Если Вы откроете кран или другое устройство, давление в системе начнет падать. Когда давление упадет ниже 0,15 МПа (1,5 атм), реле давления автоматически включит насос, и он компенсирует расход воды. Когда Вы закроете кран, насос будет работать еще некоторое время. Вода заполнит гидроаккумулятор, и, когда давление в системе возрастет до первоначального состояния 0,3 МПа (3 атм), насос с помощью реле давления автоматически отключится.

МЕРЫ БЕЗОПАСНОСТИ

1. Запрещается эксплуатация станции без заземления;
2. Запрещается перекачивать станцией воспламеняющиеся и взрывоопасные жидкости;
3. При перекачивании воды из открытого водоема необходимо включить станцию через устройство защитного отключения с током срабатывания не более 30 мА;
4. Электромонтажные работы при подключении станции к питающей электросети должны быть выполнены квалифицированным электриком в строгом соответствии с «Правилами технической эксплуатации электроустановок потребителей» и «Правилами техники безопасности при эксплуатации электроустановок потребителей» (ПТЭ и ПТБ);
5. Разборка и ремонт станции должны осуществляться только специалистами сервисной службы.

МОНТАЖ СТАНЦИИ И ВВОД В ЭКСПЛУАТАЦИЮ

Перед подключением обязательно проверьте соответствие электрических и напорных данных изделия параметрам Вашей электрической и водонапорной сети. Желательно, чтобы монтаж и ввод станции в эксплуатацию осуществлялись специализированной монтажной организацией.

Станцию следует закрепить на жестком основании. Для уменьшения шума и вибрации при работе станции, ее крепление к основанию следует выполнять через резиновые шайбы и прокладки.

⚠ ВНИМАНИЕ! Обязательным условием работы станции является наличие обратного клапана 1" на входе всасывающей магистрали (в комплект не входит).

Присоедините всасывающую трубу с обратным клапаном 1" на конце к входному отверстию станции (7). Присоедините напорную трубу к выходному отверстию станции (8). Всасывающая магистраль выполняется из несжимаемого шланга или трубы.

⚠ ВНИМАНИЕ! Диаметр шланга или трубы должен точно соответствовать диаметру входного отверстия насоса - 1 дюйм.

Исключайте соединения, сужающие или расширяющие проходное сечение шланга или трубы. Категорически запрещается установка фильтрующих элементов на всасывающей магистрали.

⚠ ВНИМАНИЕ! Все соединения трубопроводов всасывающей и напорной магистралей должны быть выполнены герметично.

Монтаж всасывающей магистрали длиной более 10 метров по горизонтали не желателен, так как это приведет к уменьшению высоты всасывания. При монтаже всасывающей магистрали необходимо обеспечить непрерывный угол наклона от станции к источнику водозабора не менее одного градуса к горизонту, обратные углы на всасывающей магистрали не допускаются.

Подключение станции к электрической сети должно выполняться трехжильным влагостойким кабелем в двойной изоляции сечением (для меди) 1,5 мм².

При первоначальном пуске необходимо предварительно залить насос и всасывающую магистраль водой через заливное отверстие (9) (в моделях AUTO JS 60, AUTO JS 80, AUTO JS 100, залив осуществляется через выходное отверстие насоса). Для этого следует вывернуть пробку и заливать воду до тех пор, пока из заливного отверстия не начнет вытекать вода без пузырьков воздуха, после чего завернуть пробку заливного отверстия. Перед запуском станции необходимо с помощью автомобильного манометра проверить давление воздуха в гидроаккумуляторе, подсоединив его к пневмоклапану (6), оно должно быть 0,15 МПа (1,5 атм). При необходимости подкачайте воздух в гидроаккумулятор с помощью автомобильного насоса, в противном случае мембрана может разорваться.

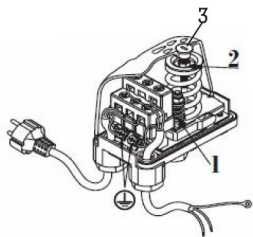
Открыв все водозаборные краны для удаления воздуха из напорной магистрали, включите станцию в электросеть. Насос станции начнет подавать воду.

ТЕХНИЧЕСКОЕ ОБСЛУЖИВАНИЕ

Необходимо сливать воду из корпуса насоса, гидроаккумулятора и труб, если станция долгое время не эксплуатируется.

Не допускается замерзание воды в станции. В зимний период при отсутствии отопления необходимо полностью сливать воду из станции и всей системы водоснабжения. При запуске в эксплуатацию, вновь залить воду (см. раздел «Монтаж станции и ввод в эксплуатацию»).

РЕГУЛИРОВКА РЕЛЕ ДАВЛЕНИЯ



При необходимости уровни давления срабатывания реле можно изменить. Для этого:

- 1) Снимите пластиковую крышку, открутив винт (3),
- 2) Полностью заверните винт дифференциала (1),
- 3) Вращая центральный винт (2), установите желаемое давление включения насоса,
- 4) Вращая винт дифференциала (1), установите желаемое давление выключения насоса.

ВОЗМОЖНЫЕ НЕИСПРАВНОСТИ И МЕТОДЫ ИХ УСТРАНЕНИЯ

Неисправность	Возможная причина	Метод устранения
Станция не включается.	<ol style="list-style-type: none"> 1. Неисправность контактов электрической сети. 2. Неисправность пускового конденсатора. 3. Зabloкирован вал электродвигателя. 	<ol style="list-style-type: none"> 1. Устраните неисправность контактов электрической сети. 2. Замените пусковой конденсатор или обратитесь в Сервисный центр. 3. Отключите напряжение и проверните вал двигателя, используя доступ к нему со стороны вентилятора, или обратитесь в Сервисный центр.
Станция работает, но не подает воду.	<ol style="list-style-type: none"> 1. Не полностью выпущен воздух из корпуса насоса. 2. Попадание воздуха во всасывающую магистраль. 	<ol style="list-style-type: none"> 1. Отключите насос от электросети, выверните пробку заливного отверстия и, покачивая насос, обеспечьте выход воздуха. Затем вновь залейте воду,


Неисправность	Возможная причина	Метод устранения
	3. Открыт обратный клапан вследствие блокировки посторонним предметом.	заверните пробку и включите станцию. 2. Устраните причину разгерметизации всасывающей магистрали. 3. Демонтируйте всасывающую трубу и разблокируйте или замените обратный клапан.
При отсутствии водопотребления, станция работает не отключась.	1. Низкое напряжение электрической сети. 2. Реле давления настроено на слишком высокое давление выключения. 3. Попадание воздуха во всасывающую магистраль.	1. Установите стабилизатор напряжения. 2. Снижьте верхний порог срабатывания реле давления. 3. Устраните причину разгерметизации всасывающей магистрали.
Станция включается и выключается слишком часто.	1. Повреждена мембрана гидроаккумулятора. 2. Низкое давление воздуха в гидроаккумуляторе.	1. Замените мембрану, или обратитесь в Сервисный центр. 2. Закачайте в гидроаккумулятор воздух до значения 1,5 атм.

ПРАВИЛА ХРАНЕНИЯ

При длительном бездействии станции, а также в зимний период хранить станцию необходимо в сухом отапливаемом помещении, предварительно слив из нее всю воду.

ВНИМАНИЕ!

1. Станция должна использоваться только для подачи чистой воды с содержанием механических примесей не более 100 г/м³ и линейным размером частиц не более 1 мм.
2. Станция никогда не должна работать без воды.
3. Не допускается попадание воздуха во всасывающую и напорную магистраль.
4. Не допускается замерзание воды в станции. В зимний период необходимо сливать воду из станции и всей системы водоснабжения. Слив воды из станции производится откручиванием накидной гайки 1" соединительного шланга (5). При запуске в эксплуатацию закрутить накидную гайку через резиновую прокладку и вновь залить воду (см. раздел «Монтаж и ввод в эксплуатацию»).
5. Исключается эксплуатация станции в помещениях, которые могут быть подвержены затоплению и в помещениях с повышенной влажностью воздуха.
6. Не реже одного раза в месяц необходимо проверять давление воздуха в гидроаккумуляторе. Для этого необходимо отключить станцию от электросети и слить воду из напорной магистрали. Манометром автомобильного воздушного насоса измерить давление воздуха. При отклонении давления от номинального 0,15 МПа (1,5 атм), подкачать или стравить воздух.

 **Невыполнение этих требований может привести к повреждениям станции, не подлежащим гарантийному ремонту.**

ГАРАНТИЙНЫЕ ОБЯЗАТЕЛЬСТВА

Изготовитель несет гарантийные обязательства в течение 24 (двадцати четырех) месяцев от даты продажи станции через розничную торговую сеть.

Срок службы изделия составляет 5 (пять) лет с момента начала эксплуатации.

В течение гарантийного срока изготовитель бесплатно устраняет дефекты, возникшие по вине производителя, или производит обмен изделия при условии соблюдения потребителем правил эксплуатации.

Гарантия не предусматривает возмещения материального ущерба или травм, возникших в результате неправильного монтажа и эксплуатации.

Гарантийные обязательства не распространяются:

- на неисправности, возникшие в результате несоблюдения потребителем требований настоящего Руководства по монтажу и эксплуатации, неправильного электрического, гидравлического и механического монтажа и подключения, а также запуска насосного оборудования без протока воды («сухой ход»);
- на механические повреждения, вызванные внешним ударным воздействием, небрежным обращением, либо воздействием отрицательных температур окружающей среды;
- на станции, подвергшиеся самостоятельной разборке, ремонту или модификации;
- на неисправности, возникшие в результате перегрузки станции.

К безусловным признакам перегрузки относятся: деформация или следы оплавления деталей и узлов изделия, потемнение и обугливание обмотки статора электродвигателя, появление цветов побежалости на деталях и узлах насоса, сильное внутреннее загрязнение.

McGrp.Ru



Сайт техники и электроники

Наш сайт McGrp.Ru при этом не является просто хранилищем [инструкций по эксплуатации](#), это живое сообщество людей. Они общаются на форуме, задают вопросы о способах и особенностях использования техники. На все вопросы очень быстро находят ответы от таких же посетителей сайта, экспертов или администраторов. Вопрос можно задать как на форуме, так и в специальной форме на странице, где описывается интересующая вас техника.