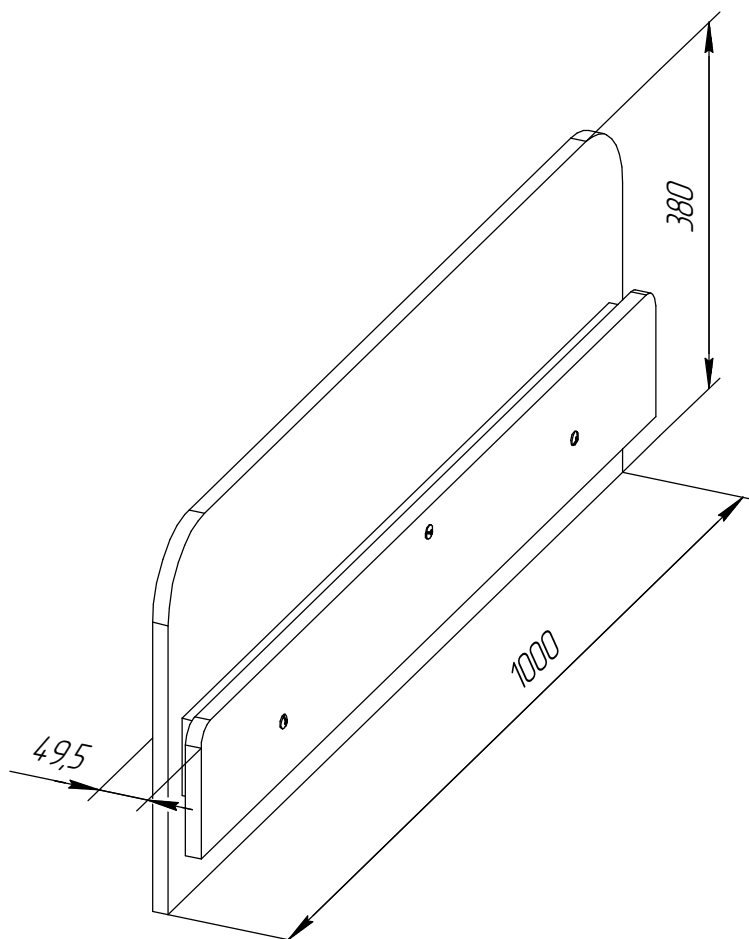
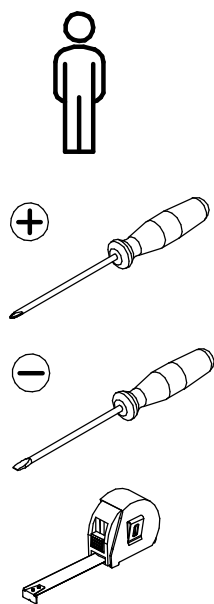


**Инструкция по сборке
"Вирджиния"
Защитный бортик
ИВ-100.1811.00**

**Instrukcja montażu mebli
"Virginia"
Płyta ochronna
IV-100.1811.00**

**Assembly instructions
"Virginia"
Protective board
IV-100.1811.00**



**Дата изготовления
Production date
Data produkcji**

**Штамп ОТК
Stamp of Quality Department
Pieczęć Działu Jakości**

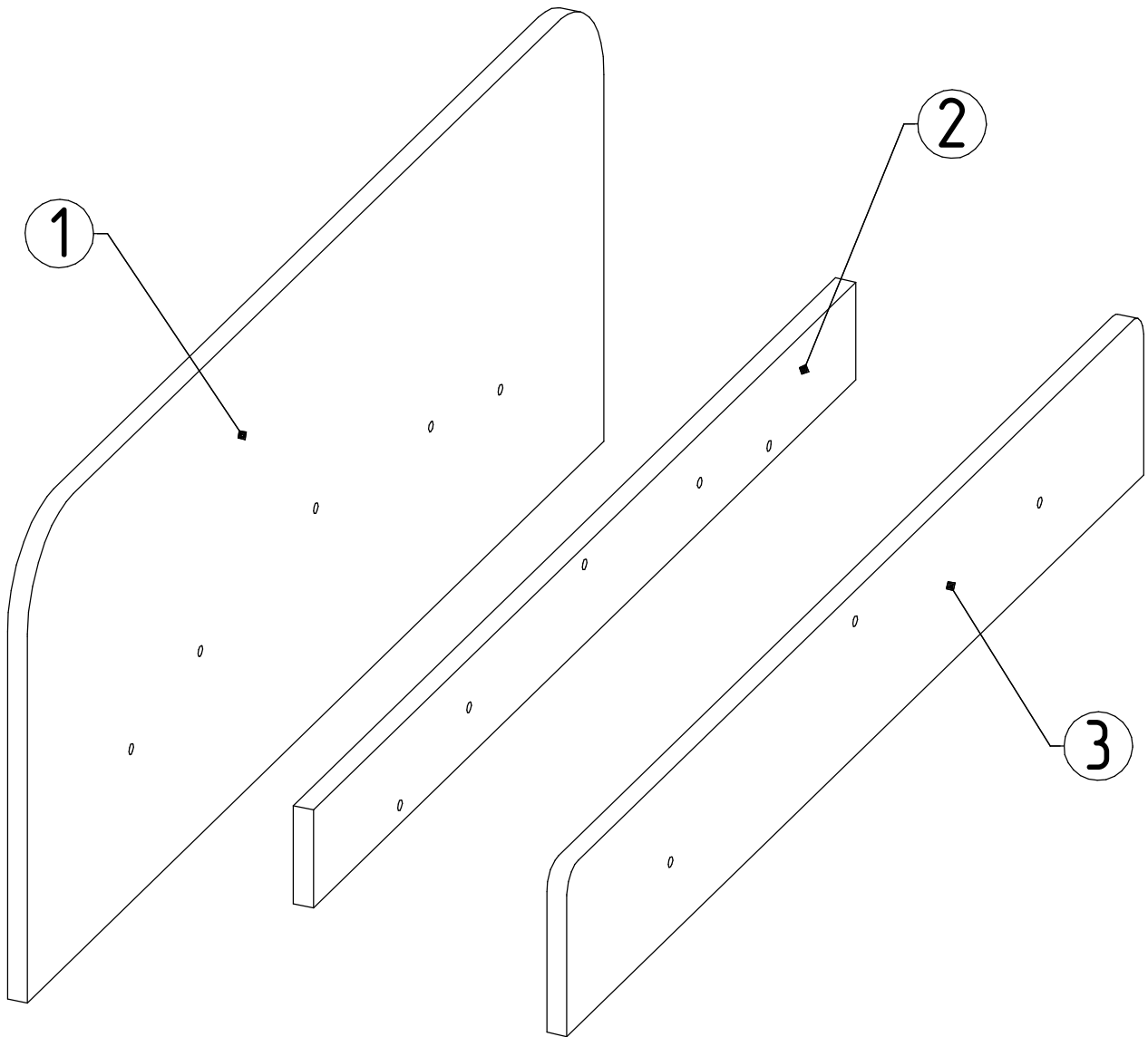
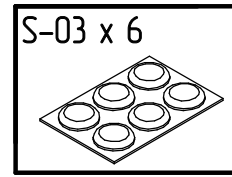
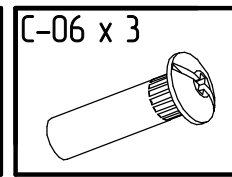
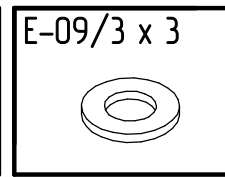
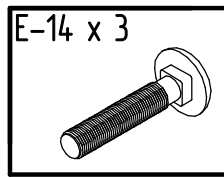
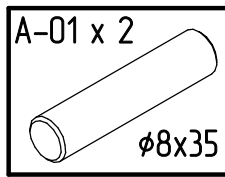


Декларация о соотв. ЕАЭС № ВУ/112 11.01. ТР025024 03643
по 28.05.2023 включительно.

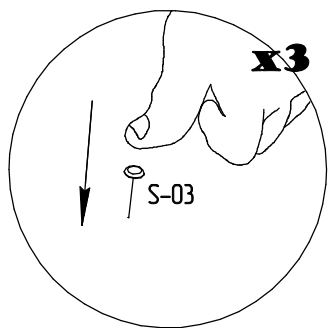
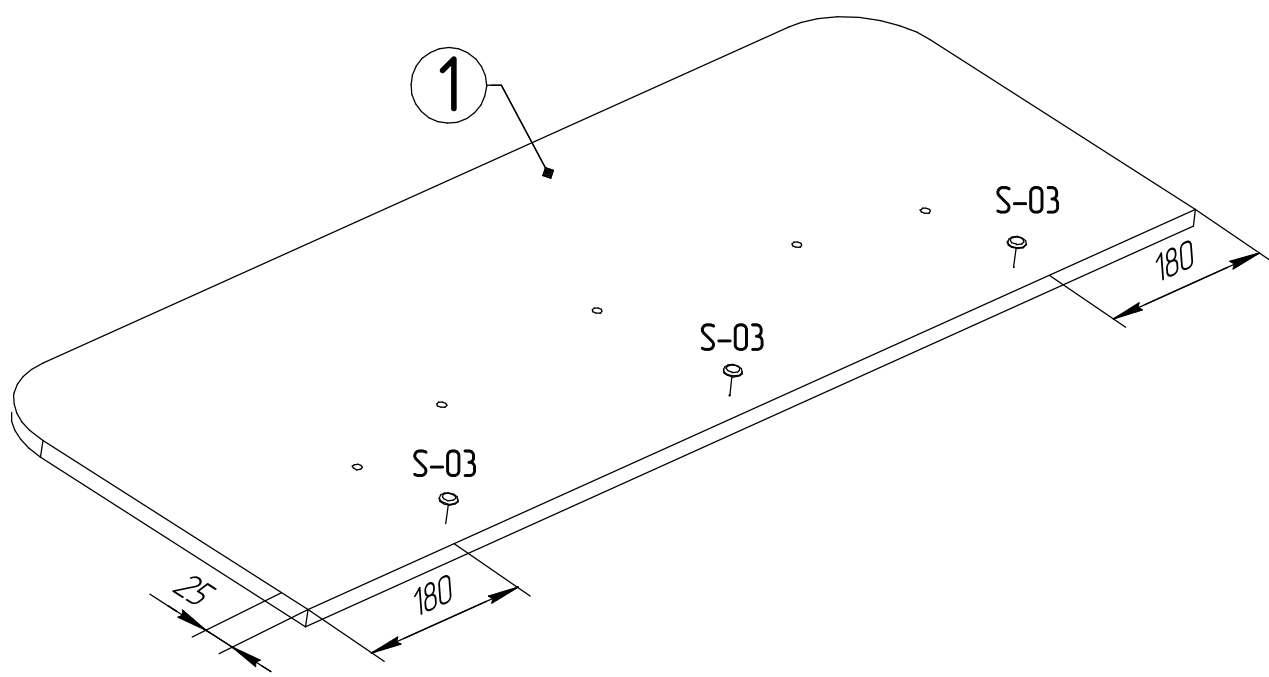
**Адрес: 225295, Республика Беларусь,
Брестская обл., г. Ивацевичи, ул. Загородная, д.2,
Контактный телефон: +375(1645) 35-6-96
35-6-54**

E-mail: sales@mystar.by

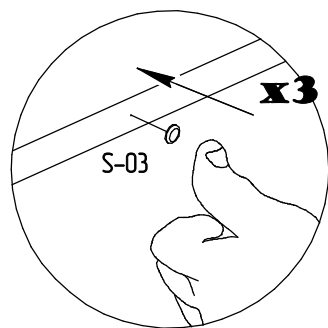
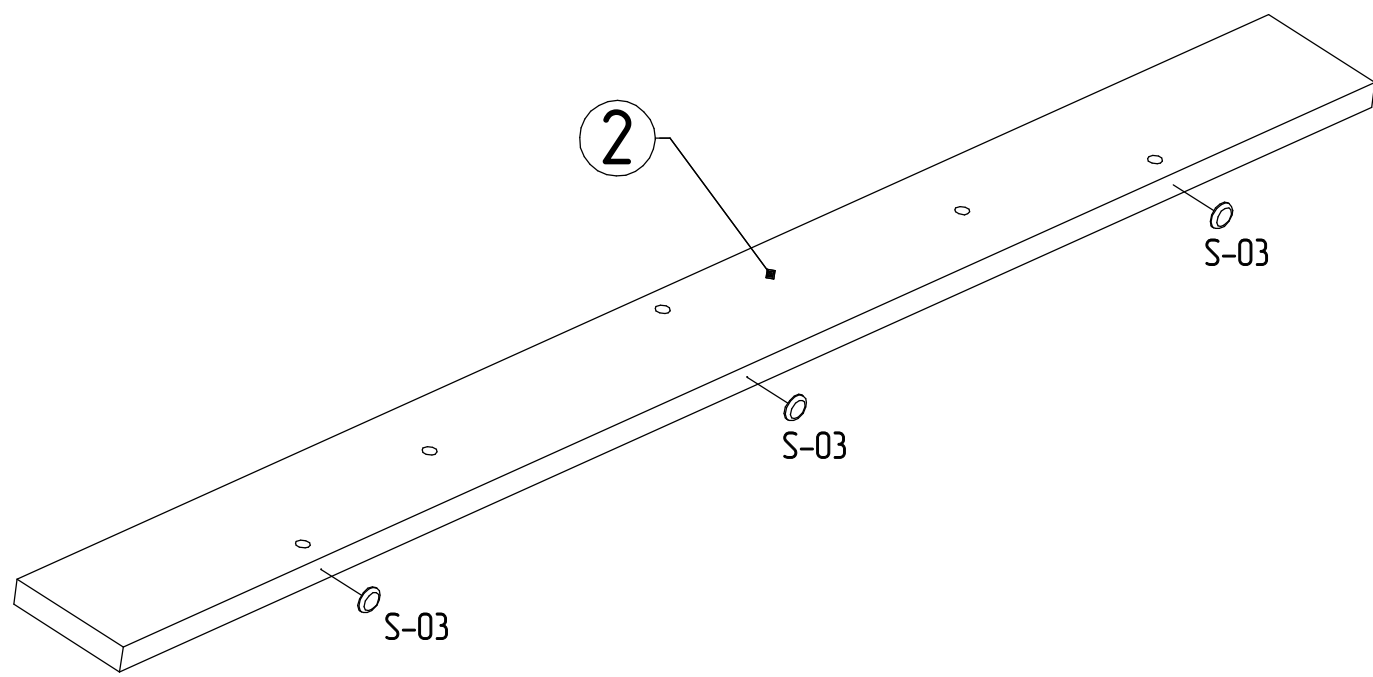
№	a x b x c	n
1	1000 x 380 x 16	1
2	940 x 80 x 16	1
3	1000 x 135 x 16	1



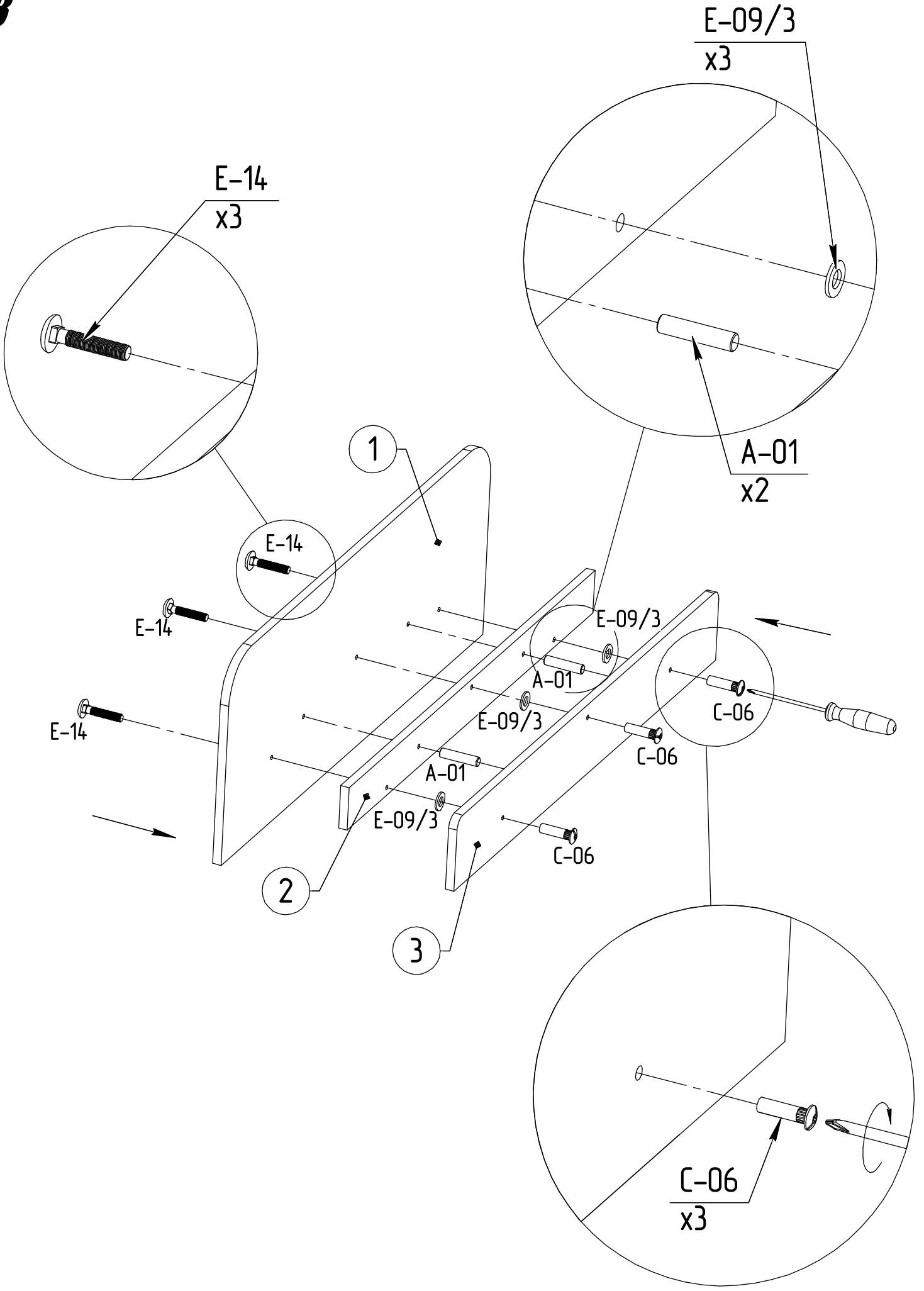
1



2



3



4

