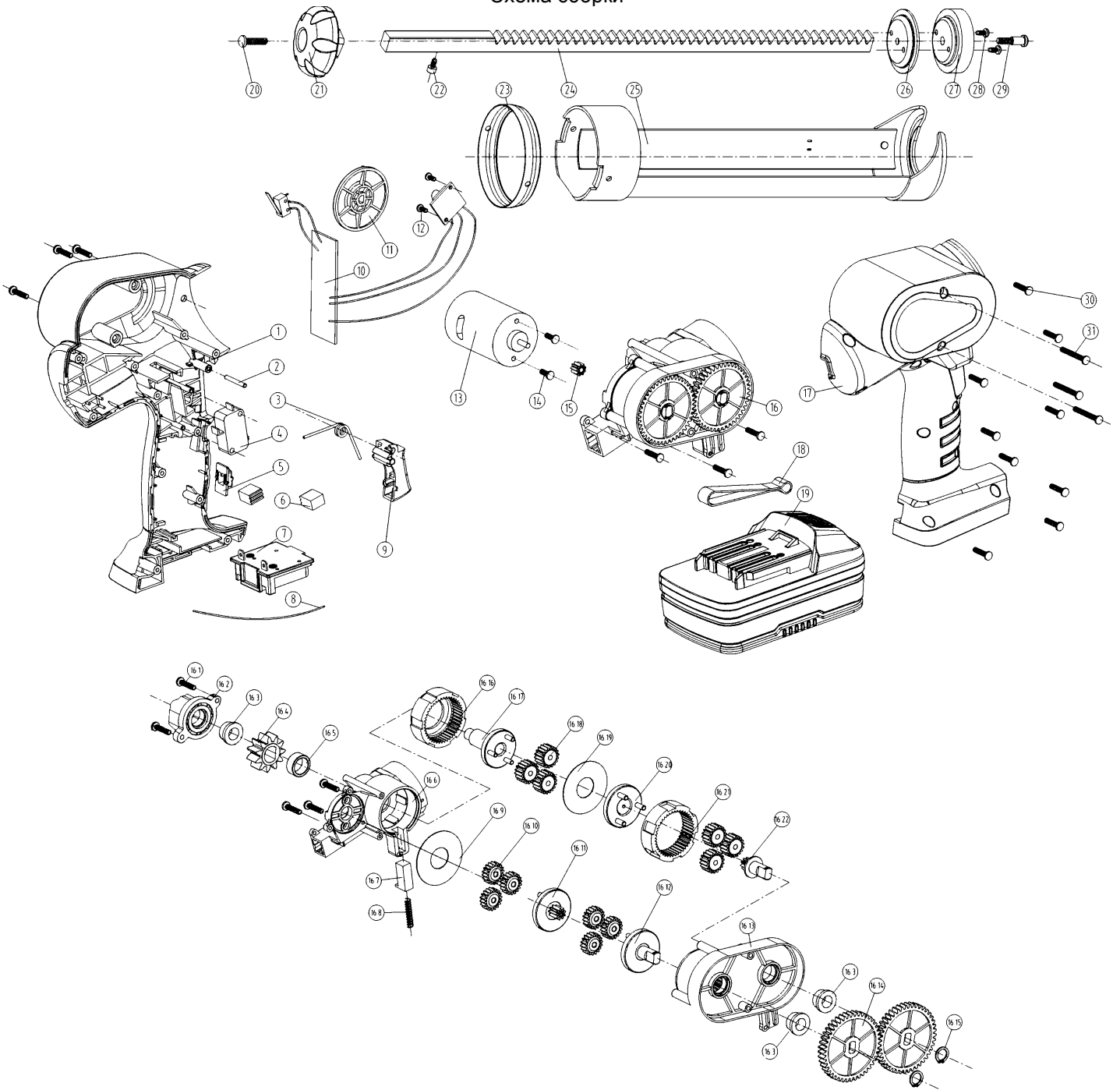


Пистолет для герметика АКМ1850 (Арт. 49250)

Схема сборки



Пистолет для герметика **АКМ1850** (Арт. 49250)

Детали сборки

* Позиция по схеме сборки.

№*	Наименование	Артикул	Количество
1	Корпус левый	250600	1
2	Штифт ф2,5x28мм	250601	1
3	Пружина	250602	1
4	Микропереключатель	250603	1
5	Кнопка блокировки	250604	1
6	Амортизатор	250605	2
7	Адаптер батареи	250606	1
8	Провод	250607	1
9	Курок	250608	1
10	Плата в сборе	250609	1
11	Диск регулятора	250610	1
12	Винт 2.5X10		2
13	Электродвигатель 18V №13,15.	250611	1
14	Винт М3х6мм	250612	2
15	Шестерня ведущая	250613	1
16	Редуктор в сборе	250614	1
16,1	Винт 3X14	250615	5
16,2	Корпус подшипника	250616	1
16,3	Втулка	250617	3
16,4	Шестерня ведомая	250618	1
16,5	Втулка	250619	1
16,6	Корпус редуктора	250620	1
16,7	Блокиратор	250621	1
16,8	Пружина	250622	1
16,9	Шайба ф36х14,2х0,5мм	250623	1
16,10	Сателлит	250624	6
16,11	Плита с шестерней	250625	1
16,12	Вал со штифтами	250626	1
16,13	Крышка редуктора	250627	1
16,14	Шестерня	250628	2
16,15	Кольцо стопорное ф8мм наружн.	250629	2
16,16	Шестерня корончатая	250630	1
16,17	Вал со штифтами	250631	1
16,18	Сателлит	250632	6
16,19	Шайба ф39х15х0,5мм	250633	1
16,2	Плита с шестерней	250634	1
16,21	Шестерня корончатая	250635	1
16,22	Вал-шестерня	250636	1
17	Корпус правый	250637	1
18	Ремешок	250638	1
19	Аккумулятор		
20	Винт М4*12	250640	1
21	Ручка	250641	1
22	Винт М3х6мм	250642	1
23	Кольцо	250643	1
24	Рейка зубчатая	250644	1
25	Кронштейн	250645	1
26	Прокладка	250646	1
27	Поршень	250647	1
28	Винт М3х6мм	250648	2
29	Винт М4х10мм	250649	1

30	Винт		15
31	Винт		3