



ООО «ЭНКОР-Инструмент-Воронеж»

ПИСТОЛЕТ ДЛЯ ГЕРМЕТИКА ЭЛЕКТРИЧЕСКИЙ АККУМУЛЯТОРНЫЙ

РУКОВОДСТВО ПО ЭКСПЛУАТАЦИИ



EAC

Россия Воронеж ■ www.enkor.ru ■ Артикул 49250

Сертификат соответствия № TC RU C-CN.AЯ60.B.00218,
срок действия с 27.11.2018 г. по 16.11.2020 г.

Сертификат соответствия выдан:

Орган по сертификации продукции и услуг Частного Учреждения
«Воронежский центр сертификации и мониторинга»
394018, Россия, г. Воронеж, ул. Станкевича, д. 2А, тел. +7(473) 259-72-12
Аттестат рег. № RA.RU.10АЯ60 от 15.10.2015

Уважаемый покупатель!

Дата изготовления вашего инструмента закодирована в серийном номере.

17	02	00001
----	----	-------

Первые две цифры – год выпуска инструмента, в нашем примере это 2017 год.

Вторые две цифры – месяц года, в котором был изготовлен инструмент. В нашем примере это февраль.

Остальные цифры – заводской порядковый номер инструмента.

<p>КОРЕШОК № 2 На гарантийный ремонт пистолета для герметика АКМ 1850</p> <p>зав. № изъят «.....»20....года Ремонт произвел/...../</p> <p>----- линия отреза -----</p> <p>ГАРАНТИЙНЫЙ ТАЛОН ООО «ЭНКОР - Инструмент - Воронеж», Россия, 394026, г. Воронеж, ул. Текстильщиков, дом 2д, кабинет 17.</p> <p>ТАЛОН № 2 На гарантийный ремонт пистолета для герметика АКМ 1850</p> <p>зав. №</p> <p>Продан _____ наименование торгового предприятия или штамп</p> <p>Дата «.....»20....года _____ подпись продавца</p> <p>Владелец: адрес, телефон</p> <p>.....</p> <p>.....</p> <p>Выполнены работы по устранению дефекта</p> <p>.....</p> <p>Дата «.....»20....года _____ подпись механика</p> <p>Владелец _____ личная подпись</p> <p>Утверждаю _____ руководитель ремонтного предприятия</p> <p>наименование ремонтного предприятия или его штамп</p> <p>Дата «.....»20....года _____ личная подпись</p> <p>Место для записок</p> <p>.....</p> <p>.....</p> <p>.....</p>	<p>КОРЕШОК № 1 На гарантийный ремонт пистолета для герметика АКМ 1850</p> <p>зав. № изъят «.....»20....года Ремонт произвел/...../</p> <p>----- линия отреза -----</p> <p>ГАРАНТИЙНЫЙ ТАЛОН ООО «ЭНКОР - Инструмент - Воронеж», Россия, 394026, г. Воронеж, ул. Текстильщиков, дом 2д, кабинет 17.</p> <p>ТАЛОН № 1 На гарантийный ремонт пистолета для герметика АКМ 1850</p> <p>зав. №</p> <p>Продан _____ наименование торгового предприятия или штамп</p> <p>Дата «.....»20....года _____ подпись продавца</p> <p>Владелец: адрес, телефон</p> <p>.....</p> <p>.....</p> <p>Выполнены работы по устранению дефекта</p> <p>.....</p> <p>Дата «.....»20....года _____ подпись механика</p> <p>Владелец _____ личная подпись</p> <p>Утверждаю _____ руководитель ремонтного предприятия</p> <p>наименование ремонтного предприятия или его штамп</p> <p>Дата «.....»20....года _____ личная подпись</p> <p>Место для записок</p> <p>.....</p> <p>.....</p> <p>.....</p>
--	--

С гарантийными обязательствами ознакомлен и

согласен: _____,
дата _____, _____
подпись покупателя

Изготовитель:

ШАНХАЙ ДЖОЕ ИМПОРТ ЭНД ЭКСПОРТ КО., ЛТД.
Оф. 339, д. 551 ЛАОШАНУЧУН, ПУДОНГ, ШАНХАЙ, КНР

Импортер:

ООО «ЭНКОР-Инструмент-Воронеж»:

Россия, 394026, г. Воронеж, ул. Текстильщиков, дом 2д, кабинет 17.

Тел./факс: (473) 239-03-33

E-Mail: opt@enkor.ru

11. ВОЗМОЖНЫЕ НЕИСПРАВНОСТИ И МЕТОДЫ ИХ УСТРАНЕНИЯ

Неисправность	Вероятная причина	Действия по устранению
1. Двигатель не включается	Разряжена аккумуляторная батарея.	Установите заряженную аккумуляторную батарею.
	Неисправна аккумуляторная батарея.	Замените аккумуляторную батарею.
	Неисправен выключатель.	Обратитесь в специализированный сервисный центр для ремонта.
	Неисправен электродвигатель.	
2. Двигатель внезапно останавливается	Дозирующий носик тубы не срезан.	Срежьте дозирующий носик тубы.
	Герметичная пломба в основании дозирующего носика тубы не проткнута.	Проткните герметичную пломбу в основании дозирующего носика тубы.
	В дозирующем носике и/или тубе застыл материал.	Прочистите дозирующий носик тубы. Тубу с застывшим материалом замените.
	Зубья штока забиты материалом.	Очистите шток.
	Закончился материал в тубе.	Установите новую тубу с материалом.
	Неисправность пистолета	Обратитесь в специализированный сервисный центр для ремонта.
3. Повышенная вибрация, шум	Износ или поломка деталей редуктора	

12. СВИДЕТЕЛЬСТВО О ПРИЕМКЕ И ПРОДАЖЕ

Пистолет для герметика электрический аккумуляторный модели АКМ 1850 соответствует требованиям Технических регламентов таможенного союза 010/2011 «О безопасности машин и оборудования», 020/2011 «Электромагнитная совместимость технических средств», обеспечивающим безопасность жизни, здоровья потребителей и охрану окружающей среды и признан годным к эксплуатации.

Уважаемый покупатель!

Вы приобрели пистолет для герметика электрический аккумуляторный, изготовленный в КНР под контролем ООО «ЭНКОР-Инструмент-Воронеж». Перед началом эксплуатации пистолета для герметика электрического аккумуляторного внимательно прочтите настоящее «Руководство».

СОДЕРЖАНИЕ

1. ОБЩИЕ УКАЗАНИЯ
 2. ТЕХНИЧЕСКИЕ ДАННЫЕ
 3. КОМПЛЕКТНОСТЬ
 4. ИНСТРУКЦИИ ПО БЕЗОПАСНОСТИ
 - 4.1. Общие инструкции по безопасности
 - 4.2. Дополнительные инструкции по безопасности
 5. ОСОБЕННОСТИ ЭКСПЛУАТАЦИИ ЗАРЯДНОГО УСТРОЙСТВА
 - 5.1. Требования к сети электропитания
 6. УСТРОЙСТВО ПИСТОЛЕТА
 7. ПОДГОТОВКА К РАБОТЕ И РЕГУЛИРОВКА
 - 7.1 Установка аккумуляторной батареи
 - 7.2. Блокировка выключателя
 - 7.3. Включение
 - 7.4. Установка тубы (патрона) с материалом
 - 7.5. Регулировка подачи
 8. ПОРЯДОК РАБОТЫ ПИСТОЛОМ
 9. ТЕХНИЧЕСКОЕ ОБСЛУЖИВАНИЕ
 - 9.1. Общее обслуживание
 - 9.2. Хранение и транспортировка
 - 9.3. Критерии предельного состояния
 - 9.4. Утилизация
 10. ГАРАНТИЙНЫЕ ОБЯЗАТЕЛЬСТВА
 11. ВОЗМОЖНЫЕ НЕИСПРАВНОСТИ И МЕТОДЫ ИХ УСТРАНЕНИЯ
 12. СВИДЕТЕЛЬСТВО О ПРИЕМКЕ И ПРОДАЖЕ
- ГАРАНТИЙНЫЙ ТАЛОН**



ВНИМАНИЕ! Ознакомьтесь со всеми указаниями мер безопасности и инструкциями. Несоблюдение указаний и инструкций может привести к поражению электрическим током, пожару и/или серьезным повреждениям.

Сохраните все предупреждения и инструкции, чтобы можно было обращаться к ним в дальнейшем.

Настоящее «Руководство» предназначено для изучения и правильной эксплуатации пистолета для герметика электрического аккумуляторного

1. ОБЩИЕ УКАЗАНИЯ

1.1. Пистолет для герметика электрический аккумуляторный (далее пистолет, машина) модели **АКМ 1850** предназначен для нанесения герметиков, клеев, мастик и других материалов для:

заделки воздушных зазоров в системах отопления и вентиляции, дыр и трещин в поверхностях перед покраской;

изоляции участков от воды;

нанесения клеев и других работ с использованием стандартных туб (патронов) с материалом объемом 310 мл, конструктивно совместимых с пистолетом

1.2. Пистолет имеет автономный источник питания – аккумуляторную батарею, срок службы и безопасность эксплуатации которой зависят от строгого соблюдения условий эксплуатации, установленных данным «Руководством».

1.3. Данная ручная электрическая машина является технически сложным товаром, предназначенным для бытового и промышленного применения.

1.4. Пистолет предназначен для эксплуатации и хранения в следующих условиях:

- температура окружающей среды от плюс 1° С до плюс 35° С;

- относительная влажность воздуха до 80% при температуре плюс 25° С.

1.5. Приобретая пистолет, проверьте его работоспособность и комплектность. Обязательно требуйте от продавца заполнения гарантийного талона и паспорта инструмента, дающих право на бесплатное устранение заводских дефектов в период гарантийного срока. В этих документах продавцом указывается дата продажи инструмента, ставится штамп магазина и разборчивая подпись или штамп продавца.

ВНИМАНИЕ. После продажи пистолета претензии по некомплектности не принимаются.

2. ТЕХНИЧЕСКИЕ ДАННЫЕ

2.1. Основные параметры машины приведены в таблице 1.

Таблица 1.

Наименование параметра	Значение параметра
Номинальное напряжение питания, В	18
Род тока	Постоянный
Скорость подачи минимальная, мм/с	3
Скорость подачи максимальная, мм/с	10
Максимальное усилие, кг	150
Максимальный объем, мл	310
Масса согласно процедуре ЕРТА 01/2003, кг	1,7
Артикул	49250

В связи постоянным совершенствованием конструкции и технических характеристик инструмента, ООО «ЭНКОР-Инструмент-Воронеж» оставляет за собой право вносить изменения в конструкцию и комплектацию данного изделия.

В гарантийный ремонт принимается ручная электрическая машина при обязательном наличии правильно и полностью оформленного и заполненного гарантийного талона установленного образца на представленную для ремонта машину с штампом торговой организации и подписью покупателя.

Ручная электрическая машина в ремонт должна сдаваться чистой, в комплекте с принадлежностями.

1. Настоящие гарантийные обязательства не распространяются на следующие случаи:

На недостатки ручной электрической машины, если такие недостатки стали следствием нарушения правил использования, хранения или транспортировки товара, действий третьих лиц или непреодолимой силы. В частности, под нарушением правил использования, хранения и транспортировки подразумевается нарушение правил и условий эксплуатации и хранения ручной электрической машины, а также несоблюдение запретов, установленных настоящим «Руководством». Например, при попадании внутрь ручной электрической машины посторонних предметов, жидкостей, при механическом повреждении корпуса и шнура питания ручной электрической машины, при перегрузке или заклинивании двигателя (одновременный выход из строя ротора и статора, обеих обмоток статора), а также в других случаях возникновения недостатков, если такие недостатки стали следствием вышеуказанных нарушений.

2. Настоящие гарантийные обязательства не распространяются на следующие комплектующие и составные детали ручных электрических машин:

- аккумуляторные батареи; пластиковые кейсы и упаковочные картонные коробки;

- угольные щетки, сальники, резиновые уплотнения, приводные ремни, шнуры питания (в случае повреждения изоляции подлежат обязательной замене без согласия владельца - услуга платная). Замена указанных комплектующих и составных частей ручных электрических машин осуществляется платно.

3. Настоящие гарантийные обязательства не распространяются на оснастку (сменные принадлежности), входящие в комплектацию или устанавливаемые пользователем ручных электрических машин.

4. В гарантийном ремонте может быть отказано:

При отсутствии гарантийного талона.

При нарушении пломб, наличии следов разборки на корпусе, шлицах винтов, болтов, гаек и прочих следов разборки, или попытки разборки ручной электрической машины.

РЕКОМЕНДАЦИИ ПОТРЕБИТЕЛЮ:

Во всех случаях нарушения нормальной работы ручной электрической машины, например, падение оборотов, изменение шума, появление постороннего запаха, дыма, вибрации, стука, кольцевого искрения на коллекторе – прекратите работу и обратитесь в сервисный центр или гарантийную мастерскую.

Гарантийный, а также послегарантийный ремонт производится оригинальными деталями и узлами только в гарантийных мастерских, указанных в перечне «Адреса гарантийных мастерских».

Примечание:

Техническое обслуживание электрических машин, проведение регламентных работ, регулировок, указанных в руководстве по эксплуатации, диагностика не относятся к гарантийным обязательствам и оплачиваются согласно действующим расценкам сервисного центра.

8.4. Для того, чтобы остановить подачу материала, отпустите курок выключателя (8).

8.5. Когда материал в тубе заканчивается, двигатель пистолета автоматически останавливается. Произведите замену тубы с материалом.

9. ТЕХНИЧЕСКОЕ ОБСЛУЖИВАНИЕ

9.1. Общее обслуживание.

9.1.1. По окончании работы извлеките тубу с материалом из обоймы.

9.1.2. Очистите инструмент от пыли грязи чистой ветошью. Не используйте для очистки пластиковых деталей пистолета растворители и нефтепродукты.

9.1.3. Очистите сменные принадлежности, оснастку.

9.1.4. Периодически проверяйте затяжку всех резьбовых соединений инструмента и при необходимости затягивайте все ослабленные соединения.

9.2. Хранение и транспортировка.

9.2.1. Храните пистолет в сухом помещении, оградив от воздействия прямых солнечных лучей.

9.2.2. Не храните инструмент в легкодоступном месте и в пределах досягаемости детей.

9.2.3. Для транспортировки пистолета на дальние расстояния используйте заводскую или иную упаковку, исключающую повреждение машины и ее компонентов в процессе транспортировки.

9.3. Критерии предельного состояния.

9.3.1. Критерием предельного состояния машины является состояние, при котором ее дальнейшая эксплуатация недопустима или экономически нецелесообразна. Например, чрезмерный износ, коррозия, деформация, старение или разрушение узлов и деталей, или их совокупности при невозможности их устранения в условиях авторизованных сервисных центров оригинальными деталями, или экономическая нецелесообразность проведения ремонта.

9.3.2. Критериями предельного состояния пистолета является:

-глубокая коррозия и трещины на поверхностях несущих и корпусных деталей;

-чрезмерный износ или повреждение двигателя и механизма редуктора или совокупность признаков.

9.4. Утилизация.

9.4.1. Машину и ее комплектующие, вышедшие из строя и не подлежащие ремонту, необходимо сдать на специальные приемные пункты по утилизации. Не выбрасывайте вышедший из строя электроинструмент в бытовые отходы!

10. ГАРАНТИЙНЫЕ ОБЯЗАТЕЛЬСТВА

Производитель гарантирует надёжную работу ручных электрических машин при соблюдении условий хранения, правильности монтажа, соблюдении правил эксплуатации и обслуживания, указанных в руководстве по эксплуатации.

Гарантийный срок – 24 месяца с даты продажи через розничную торговую сеть. Назначенный срок службы – 3 года.

Гарантия распространяется только на производственные дефекты, выявленные в процессе эксплуатации ручной электрической машины в период гарантийного срока. Настоящая гарантия, в случае выявления недостатков товара, не связанных с нарушением правил использования, хранения или транспортировки товара, действий третьих лиц или непреодолимой силы, даёт право на безвозмездное устранение выявленных недостатков в течение установленного гарантийного срока.

2.2. Данные по шуму и вибрации указаны в Таблице 2.

Таблица 2

Шумовые и вибрационные характеристики АКМ 1850	
Уровень шума от электроинструмента	
Уровень звукового давления, дБ(А)	68
Уровень звуковой мощности, дБ(А)	79
Недостоверность, дБ(А)	3
Значение вибрационной характеристики	
Полное среднеквадратичное значение скорректированного виброускорения на рукоятке, м/с ²	1,5
Неопределенность, м/с ²	1,5

3. КОМПЛЕКТНОСТЬ

3.1. Комплектность представлена в Таблице 3.

Таблица 3.

Наименование	Количество
Пистолет	1 шт.
Руководство по эксплуатации	1 экз.
Картонная коробка	1 шт.

4. ИНСТРУКЦИИ ПО БЕЗОПАСНОСТИ

4.1. Общие инструкции по безопасности

⚠ ВНИМАНИЕ! Прочтите все указания мер безопасности и предупреждения, обозначенные знаком **⚠**.

⚠ ВНИМАНИЕ! Прочтите все предупреждения и указания мер безопасности и все инструкции. Невыполнение предупреждений и инструкций может привести к поражению электрическим током, пожару и/или серьезным повреждениям.

Сохраните все предупреждения и инструкции для того, чтобы можно было обращаться к ним в дальнейшем.

Термин «электрическая машина» используется для обозначения вашей машины с электрическим приводом, работающим от сети (снабженным шнуром), или машины с электрическим приводом, работающим от аккумуляторных батарей.

⚠ 4.1.1. Общие указания мер безопасности электрических машин - Безопасность рабочего места

а) Содержите рабочее место в чистоте и обеспечьте его хорошее освещение. Если рабочее место загромождено или плохо освещено, это может привести к несчастным случаям;

б) не следует эксплуатировать электрические машины во взрывоопасной среде (например, в присутствии воспламеняющихся жидкостей, газов или пыли). Машины с электрическим приводом являются источником искр, которые

могут привести к возгоранию пыли или паров;

с) **не допускайте детей и посторонних лиц к электрической машине в процессе ее работы.** Отвлечение внимания может привести к потере контроля.

⚠ 4.1.2. Общие указания мер безопасности электрических машин - Электрическая безопасность

а) **Штепсельные вилки электрических машин должны подходить под розетки. Никогда не изменяйте конструкцию штепсельной вилки каким-либо образом. Не используйте какие-либо переходники для машин с заземляющим проводом.** Использование неизмененных вилок и соответствующих розеток уменьшит риск поражения электрическим током;

б) **не допускайте контакта тела с заземленными поверхностями, такими как трубы, радиаторы, плиты и холодильники.** Существует повышенный риск поражения электрическим током, если ваше тело заземлено;

с) **не подвергайте электрическую машину воздействию дождя и не держите ее во влажных условиях.** Вода, попавшая в электрическую машину, увеличивает риск поражения электрическим током;

д) **обращайтесь аккуратно со шнуром. Никогда не используйте шнур для переноса, перетаскивания электрической машины и вытаскивания вилки из розетки. Исключите воздействие на электрическую машину тепла, масла, острых кромок или движущихся частей.** Поврежденные или скрученные шнуры увеличивают риск поражения электрическим током;

е) **при эксплуатации электрической машины на открытом воздухе пользуйтесь удлинителем, пригодным для использования на открытом воздухе.** Применение шнура, **предназначенного** для использования на открытом воздухе, уменьшает риск поражения электрическим током;

ф) **если нельзя избежать эксплуатации электрической машины во влажных условиях, используйте источник питания, снабженный устройством защитного отключения (УЗО).** Использование УЗО уменьшает риск поражения электрическим током.

⚠ 4.1.3. Общие указания мер безопасности электрических машин - Личная безопасность

а) **Будьте бдительны, следите за своими действиями и руководствуйтесь здравым смыслом при эксплуатации электрических машин. Не пользуйтесь электрическими машинами, если вы устали, находитесь под действием наркотических средств, алкоголя или лекарственных препаратов.** Кратковременная потеря концентрации внимания при эксплуатации электрических машин может привести к серьезным повреждениям;

б) **пользуйтесь индивидуальными защитными средствами. Всегда пользуйтесь средствами для защиты глаз.** Защитные средства, такие, как маски, предохраняющие от пыли, обувь, предохраняющая от скольжения, каска

7. ПОДГОТОВКА К РАБОТЕ И РЕГУЛИРОВКА

7.1. Установка аккумуляторной батареи.

7.1.1. Проведите внешний осмотр пистолета и аккумуляторной батареи (11). Убедитесь в том, что аккумуляторная батарея исправна, на корпусе отсутствуют видимые повреждения и следы электролита.

7.1.2. Удерживая одной рукой пистолет, другой рукой вставьте аккумуляторную батарею (11) в пазы основания рукоятки (7) до щелчка.

7.1.3. Для извлечения аккумуляторной батареи (11) одновременно нажмите на фиксирующую защелку (10) и потяните аккумуляторную батарею (11) из пазов основания рукоятки (7).

7.2. Блокировка выключателя.

7.2.1. Блокировка выключателя позволяет избежать случайного пуска двигателя. Для блокировки выключателя (8) переместите кнопку блокировки (9) вверх по рукоятке (7). В этом положении включить электродвигатель пистолета невозможно.

7.2.2. Для разблокировки выключателя (8) переместите кнопку блокировки (9) вниз по рукоятке (7). Курок выключателя (8) разблокирован.

7.3. Включение.

7.3.1. Установите аккумуляторную батарею (11) и разблокируйте выключатель (8).

7.3.2. Нажмите на курок выключателя (8).

7.3.3. Для выключения пистолета отпустите курок выключателя (8).

7.4. Установка тубы (патрона) с материалом.

7.4.1. Используйте стандартные тубы (патроны) с материалом объемом 310 мл. Срезьте ножом под углом 45° край подающего носика тубы. Размер отверстия в подающем носике тубы должен соответствовать предполагаемому размеру капли и полоски материала.

7.4.2. Проверьте наличие герметичной пломбы в основании носика тубы с материалом. При наличии пломбы, проткните ее шомполом (12), повернув его на оси. При использовании ранее открытой тубы с материалом, очистите подающий носик тубы и протолкните шомполом (12) застывший материал.

Примечание. Как правило, в основании подающего носика картонных туб установлена герметичная пломба.

7.4.3. Заблокируйте выключатель (8).

7.4.4. Удерживая пистолет за рукоятку (7) одной рукой, другой рукой потяните ручку штока (6) назад, чтобы отвести поршень (2) до конца удерживающей обоймы (1).

7.4.5. Установите тубу с материалом в обойму (1).

7.5. Регулировка подачи.

7.5.1. Отрегулируйте количество подачи материала регулятором подачи (3).

Примечание. При невозможности добиться необходимой подачи материала при помощи регулятора (3) подрежьте подающий носик тубы, чтобы отверстие было больше.

8. ПОРЯДОК РАБОТЫ ПИСТОЛЕТОМ

8.1. Произведите подготовку обрабатываемой поверхности в соответствии с требованиями к подготовке поверхности наносимого материала.

8.2. Отрегулируйте подачу материала, чтобы она соответствовала необходимому количеству для предполагаемой операции. Проверьте подачу на обрезках материала или на невидимом участке поверхности.

8.3. Равномерно ведите пистолет по линии заделки, нажимая на курок выключателя (8). Следите, чтобы материал правильно входит в зону заделки.

аккумуляторной батареи. Одновременное закорачивание клемм аккумуляторной батареи может вызвать ожоги и возгорание.

4.2.26. Машину должен обслуживать квалифицированный персонал с использованием только оригинальных запасных частей и узлов.

5. ОСОБЕННОСТИ ЭКСПЛУАТАЦИИ ЗАРЯДНОГО УСТРОЙСТВА

5.1. Требования к сети электропитания.

5.1.1. Зарядное устройство подключается к электрической сети напряжением 220 В частотой 50 Гц.

5.1.2. Запрещается переделывать вилку, если она не соответствует размеру вашей розетки и изменять длину сетевого шнура питания зарядного устройства.

5.1.3. При повреждении шнура питания зарядного устройства его должен заменить сертифицированный сервисный центр (услуга платная).

ВНИМАНИЕ! Для исключения опасности повреждения зарядного устройства регулярно очищайте вентиляционные каналы корпуса от пыли. Таким образом обеспечивается беспрепятственное охлаждение зарядного устройства.

6. УСТРОЙСТВО ПИСТОЛЕТА

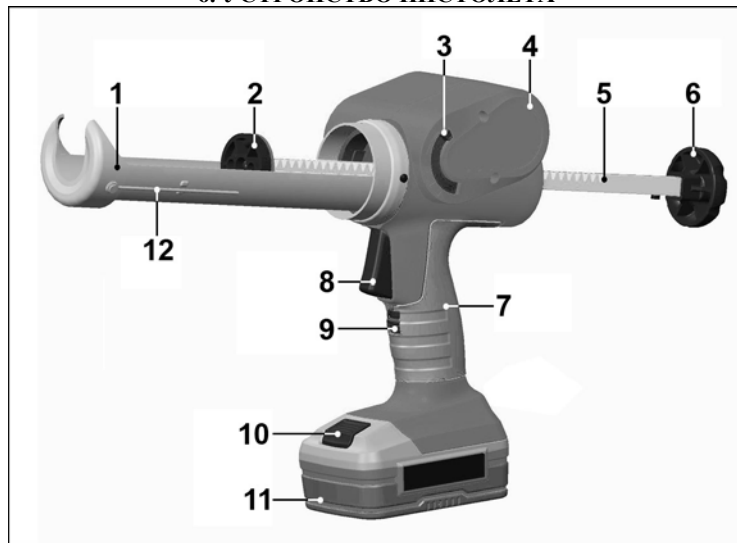


Рис.1.

- | | |
|---------------------------|--|
| 1. Обойма удерживающая | 8. Выключатель |
| 2. Поршень | 9. Кнопка блокировки выключателя |
| 3. Регулятор подачи | 10. Защелка |
| 4. Корпус | 11. Батарея аккумуляторная (не входит в комплект поставки) |
| 5. Шток | 12. Шомпол |
| 6. Ручка штока возвратная | |
| 7. Рукоятка | |

или средства защиты слуха, используемые в соответствующих условиях, уменьшают опасность получения повреждений;

с) **не допускайте случайного включения машины. Обеспечьте, чтобы выключатель находился в положении «Отключено» перед подсоединением к сети и/или к аккумуляторной батарее и при подъеме и переноске электрической машины.** Если при переноске электрической машины палец находится на выключателе или происходит подключение к сети электрической машины, у которой выключатель находится в положении «Включено», это может привести к несчастному случаю;

d) **перед включением электрической машины удалите все регулировочные или гаечные ключи.** Ключ, оставленный во вращающейся части электрической машины, может привести к травмированию оператора;

e) **при работе не пытайтесь дотянуться до чего-либо, всегда сохраняйте устойчивое положение.** Это позволит обеспечить наилучший контроль над электрической машиной в экстремальных ситуациях;

f) **одевайтесь надлежащим образом. Не носите свободную одежду или ювелирные изделия. Не приближайте свои волосы, одежду и перчатки к движущимся частям электрической машины.** Свободная одежда, ювелирные изделия и длинные волосы могут попасть в движущиеся части;

g) **если предусмотрены средства для подсоединения к оборудованию для отсоса и сбора пыли, обеспечьте их надлежащее присоединение и эксплуатацию.** Сбор пыли может уменьшить опасности, связанные с пылью

⚠ 4.1.4. Общие указания мер безопасности электрических машин - Эксплуатация и уход за аккумуляторной машиной

a) **Перезарядку следует осуществлять, используя зарядное устройство, указанное изготовителем.** Зарядное устройство, которое годится для одного типа аккумуляторной батареи, может вызвать пожар при использовании другого типа батареи;

b) **питание машин следует осуществлять только от аккумуляторных батарей, имеющих специальное обозначение.** Использование любых других батарей может привести к повреждениям и пожару;

c) **если аккумуляторная батарея не используется, ее следует хранить отдельно от других металлических предметов, таких, как скрепки для бумаг, монеты, ключи, гвозди, винты и т.п., которые могут закоротить контактные выводы.** Короткое замыкание контактных выводов может вызвать ожоги или пожар;

d) **в случае неправильной эксплуатации жидкий электролит может вытечь из аккумуляторной батареи: избегайте контакта с электролитом. При случайном контакте с электролитом смойте его водой. Если электролит попадет в глаза, кроме промывания глаз водой, обратитесь за медицинской**

помощью. Течь электролита из аккумуляторной батареи может вызвать раздражение или ожоги.

△ 4.1.5. Общие указания мер безопасности электрических машин - Обслуживание

а) Обслуживание вашей машины должно быть поручено квалифицированному ремонтнику, использующему только идентичные сменные детали. Это позволит сохранить безопасность вашей машины.

4.2. Дополнительные инструкции по безопасности

△ ПРЕДУПРЕЖДЕНИЕ: не приступайте к работе машиной и не подключайте зарядное устройство к сети питания до тех пор, пока внимательно не ознакомитесь с изложенными в «Руководстве» рекомендациями.

△ ЗАПРЕЩАЕТСЯ работать машиной в состоянии алкогольного или наркотического опьянения.

△ ВНИМАНИЕ! В процессе работы электроинструментом не допускайте нахождения в рабочей зоне детей и посторонних лиц.

4.2.1. Ознакомьтесь с назначением, принципом действия, приемами работы и максимальными возможностями вашей машины.

4.2.2. Запрещается работа машиной в помещениях с относительной влажностью воздуха более 80%.

△ ЗАПРЕЩАЕТСЯ эксплуатация машины в условиях воздействия капель и брызг (на открытых площадках во время снегопада или дождя), вблизи воспламеняющихся жидкостей или газов, во взрывоопасных помещениях или помещениях с химически активной средой, разрушающей металлы и изоляцию, а также в условиях чрезмерной запыленности воздуха.

4.2.3. Не подвергайте машину воздействию резких температурных перепадов, способных вызвать образование конденсата на деталях электродвигателя. Если машина или зарядное устройство внесены в зимнее время в отапливаемое помещение с улицы, рекомендуется не включать их в течение времени достаточного для устранения конденсата.

△ ВНИМАНИЕ! Помните, что машина имеет автономный источник электропитания (аккумуляторную батарею) и потому всегда готова к работе.

4.2.4. Перед первым включением машины обратите внимание на правильность сборки и надежность установки инструмента или оснастки.

4.2.5. Проверьте работоспособность выключателя машины.

4.2.6. Используйте машину только по назначению. Применяйте инструмент и оснастку, предназначенные для работы машиной. Не допускаются самостоятельное проведение модификаций машины, а также использование машины для работ, не регламентированных данным «Руководством».

4.2.7. Во избежание получения травмы при работе с машиной не надевайте излишне свободную одежду, галстуки, украшения. Они могут попасть в подвижные детали машины.

4.2.8. Всегда работайте в защитных очках, используйте наушники для уменьшения воздействия шума. При длительной работе используйте виброзащитные рукавицы.

4.2.9. Надёжно закрепляйте обрабатываемую заготовку. Для закрепления заготовки используйте струбцины или тиски.

4.2.10. Перед работой включите машину и дайте ей поработать на холостом ходу. В случае обнаружения шумов, не характерных для нормальной работы инструмента или сильной вибрации, выключите машину. Не включайте машину до выявления и устранения причин неисправности.

4.2.11. Диагностика неисправностей и ремонт инструмента должны производиться только в специализированном сервисном центре, уполномоченном ООО «ЭНКОР-Инструмент-Воронеж».

4.2.12. Соотносите размер применяемой оснастки с максимальными возможностями машины (см.п.2 данного «Руководства»).

4.2.13. Не работайте неисправной или поврежденной машиной или оснасткой.

△ ВНИМАНИЕ! Не применяйте не сертифицированную или самодельную оснастку. Никогда не устанавливайте сменную оснастку, не соответствующую назначению машины, указанному в п.1.1 данного «Руководства». Это может стать причиной тяжелой травмы.

4.2.14. Крепко удерживайте инструмент в руках. Не прикасайтесь к вращающимся частям инструмента.

4.2.15. Оберегайте машину от падений. Не работайте машиной с поврежденным корпусом.

4.2.16. Содержите машину и сменную оснастку в чистоте и исправном состоянии.

4.2.17. Перед началом любых работ по замене оснастки или техническому обслуживанию машины извлеките аккумуляторную батарею из машины.

△ КАТЕГОРИЧЕСКИ ЗАПРЕЩАЕТСЯ: Вскрывать аккумуляторную батарею, подвергать ее воздействию пламени, интенсивного теплового или светового излучения, пользоваться неисправной или поврежденной аккумуляторной батареей.

4.2.18. Не допускайте неправильной эксплуатации шнура зарядного устройства. Не тяните за шнур при отсоединении вилки от розетки. Оберегайте шнур от скручивания, заломов, нагревания, попадания масла, воды и повреждения об острые кромки. Не используйте шнур зарядного устройства с поврежденной изоляцией

4.2.19. При использовании зарядного устройства следите за процессом зарядки, не оставляйте включенное зарядное устройство без присмотра.

4.2.20. Обеспечьте свободную циркуляцию воздуха вокруг зарядного устройства с целью предотвращения его перегрева.

4.2.21. Используйте зарядное устройство только по назначению.

4.2.22. До установки аккумуляторной батареи следует убедиться, что выключатель машины находится в положении «выключено».

4.2.23. Зарядка аккумуляторной батареи выполняется только с помощью зарядного устройства, входящего в комплект машины. Зарядное устройство, предназначенное для аккумуляторных батарей конкретного типа, может быть пожароопасным при использовании для аккумуляторных батарей другого типа.

4.2.24. Эксплуатация машины должна осуществляться только со специально предназначенными для них аккумуляторными батареями. Применение аккумуляторных батарей других типов может быть причиной поломки машины, а также причиной травмирования и возгорания.

4.2.25. Неиспользуемую аккумуляторную батарею содержите вдали от металлических предметов (ножницы, монеты, ключи, гвозди, винты), способных закортить клеммы