

## Комод «Митенька» четыре ящика 70110х




930  
480  
630



**ВАЖНО!**  
ХРАНИТЬ ДЛЯ ПОСЛЕДУЮЩЕГО ПОЛЬЗОВАНИЯ  
— ТЩАТЕЛЬНО ИЗУЧИТЬ!

### ИНСТРУКЦИЯ ПО ЭКСПЛУАТАЦИИ

**Комод** необходимо эксплуатировать в сухих проветриваемых помещениях при температуре 10-23°C и относительной влажности воздуха 45-70%. Большие колебания температуры и влажности, сырость и близкое расположение источников тепла вызывают ускоренное старение покрытия, коробление и деформацию деталей.

**Обратите особое внимание** на пункты инструкции, обозначенные знаком 

Их игнорирование может принести вред здоровью ребёнка.

**Сборку комода** необходимо осуществлять согласно прилагаемым схемам. Детали перед сборкой следует протереть сухой, мягкой тканью (фланель, сукно, плюш) для удаления транспортной пыли и придания комоду окончательного внешнего вида.



Вся фурнитура должна быть надежно закреплена. Винты не должны шататься, чтобы ребенок ими не защемился или не зацепился одеждой (например, тесемками, шнурками или лентой соски). В противном случае существует опасность удушья.

Изготовлено в соответствии с ТР ТС 025/2012 «О безопасности мебельной продукции».

Материалы: ЛДСП, ДВП.

**Изготовитель: ООО «СКВ-Компани»**

Россия, 163032 г. Архангельск, ул. Зеленец, 11 стр.6 тел.: +7 (8182) 65 77 17

**Место изготовления: Филиал ООО «СКВ-Компани» в г. Дмитров**

141800, Московская область, г. Дмитров, ул. Промышленная владение 46, д. 46

e-mail: 635874@mail.ru [www.skvcompany.com](http://www.skvcompany.com)

**Благодарим за покупку!**

СРОК СЛУЖБЫ КОМОДА – 3 ГОДА.

ГАРАНТИЙНЫЙ СРОК ЭКСПЛУАТАЦИИ – 18 МЕСЯЦЕВ

**ПРИ ПОКУПКЕ ИЗДЕЛИЯ ТРЕБУЙТЕ НАЛИЧИЕ ПЕЧАТИ МАГАЗИНА И ДАТЫ ПРОДАЖИ!  
БЕЗ ОТМЕТКИ ТОРГУЮЩЕЙ ОРГАНИЗАЦИИ ГАРАНТИЯ НЕ ДЕЙСТВИТЕЛЬНА!**

Гарантийный срок при розничной продаже через торговую сеть исчисляется со дня продажи изделия магазином. При обнаружении недостатки комплектующих элементов, а также с претензиями по качеству, следует обращаться в магазин, где приобретено изделие, с предъявлением чека, подтверждающего дату приобретения.

**ГАРАНТИЙНЫЙ ТАЛОН**

Дата продажи \_\_\_\_\_

Штамп торгующей организации

МАРКИРОВОЧНЫЙ ЯРЛЫК Изготовитель: ООО «СКВ-Компани» Россия, 163032 г. Архангельск, ул. Зеленец, 11 стр.6 тел.: +7 (8182) 65 77 17

Место изготовления: Филиал ООО «СКВ-Компани» в г. Дмитров 141800, Московская область,

г. Дмитров, ул. Промышленная владение 46, д. 46 e-mail: 635874@mail.ru [www.skvcompany.com](http://www.skvcompany.com)

**SKV**  
company

**Комод «СКВ» три ящика  
70110х**

Изготовлено в соответствии с ТР ТС 025/2012 «О безопасности мебельной продукции».

Гарантийный срок - 18 мес.  
Срок эксплуатации - 3 года.  
Дата изготовления указана  
на этикетке на упаковке изделия.

**EAC**

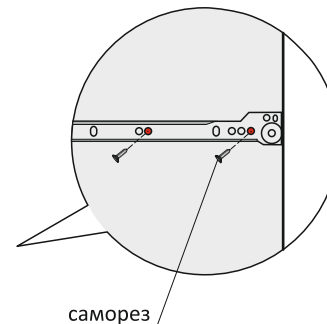
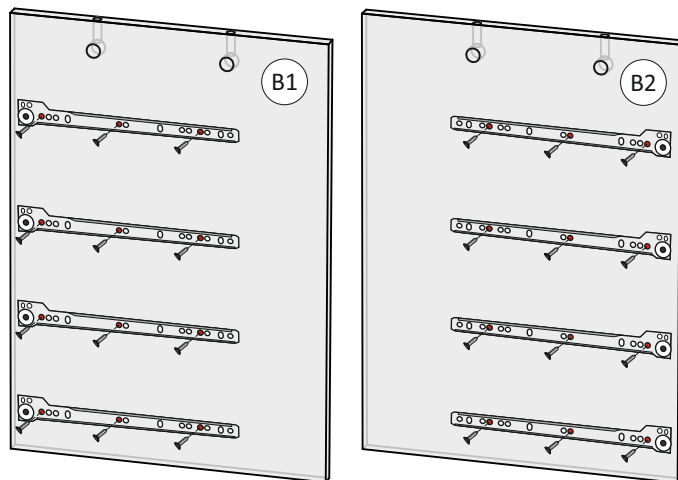
## КОМПЛЕКТОВОЧНАЯ ВЕДОМОСТЬ

	евровинт	10 шт.
	эксцентриковая стяжка	26 шт.
	шток эксцентрика	26 шт.
	гвоздь	65 шт.
	направляющие	4 компл.
	саморез	40 шт.
	ключ	1 шт.
	шкант	40 шт.
	ручка	4 шт.
	винт для ручки	8 шт.
	межсекционная стяжка	2 шт.

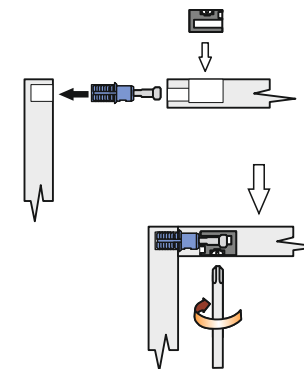
## ИНСТРУКЦИЯ ПО СБОРКЕ

схема монтажа

### 1 Крепление направляющих для выдвигающих ящиков



Порядок сборки соединений на эксцентриковые стяжки



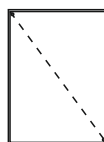
### 2 Сборка ящиков

Боковая стенка левая	B1	1 шт.
Боковая стенка правая	B2	1 шт.
Стол	B3	1 шт.
Откидной стол	B4	1 шт.
Перемычка	B1	13 шт.
Борт стола	B12	1 шт.
Борт откидного стола	B13	2 шт.

#### Ящик:

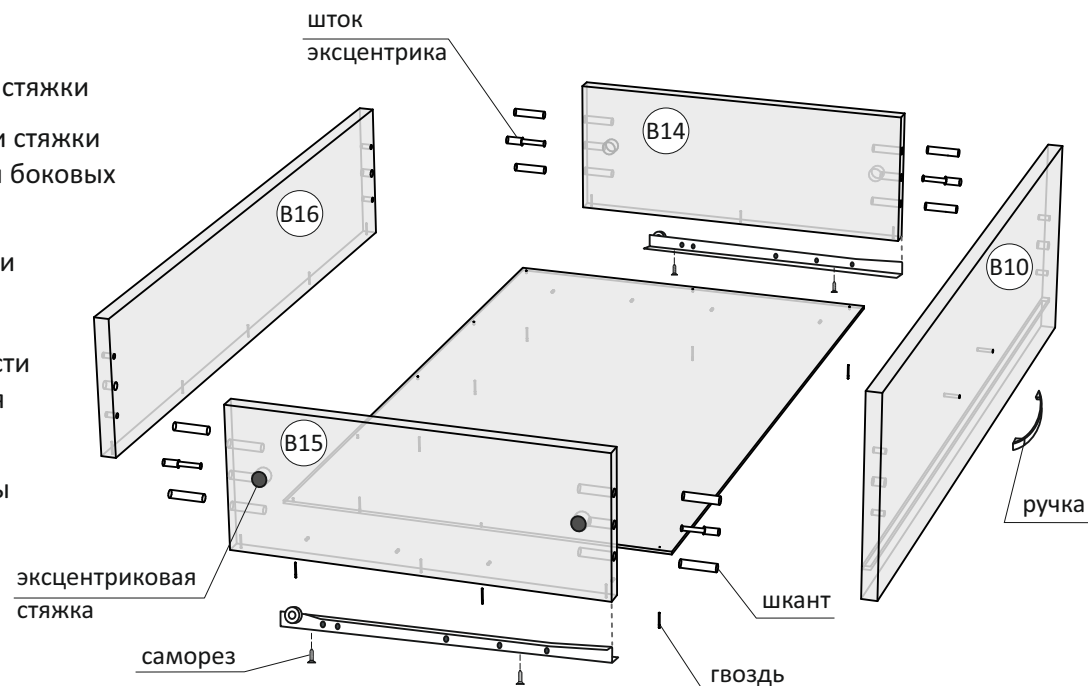
Фасад ящика	B7-B10	4 шт.
Бок стенка правая	B14	4 шт.
Бок стенка левая	B15	4 шт.
Задняя стенка ящика	B16	4 шт.
Дно ящика (ДВП) 542x406 мм		4 шт.

- Закрепить заднюю стенку на шканты и стяжки
- Закрепить фасады (B7-B10) на шканты и стяжки (шканты сначала вставляются в отверстия боковых стенок до упора)
- Приложить дно, вставить в паз фасада и закрепить гвоздями



Чтобы убедиться в параллельности стенок ящика, первые два гвоздя забейте в углы по диагонали.

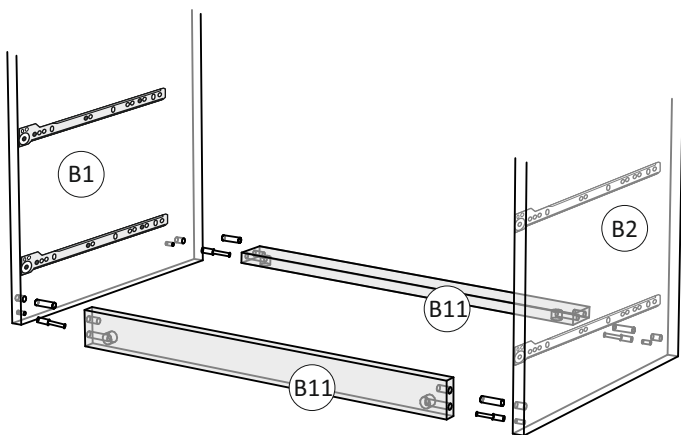
- Установить направляющие на саморезы (снизу) вплотную к фасаду
- Установить ручку на винты



\* Крепить ДВП таким образом, чтобы защитно-декоративное покрытие отсутствовало на внутренних видимых поверхностях.

### 3 Установка нижних перемычек

Установить нижние перемычки комода на шканты и эксцентровые стяжки

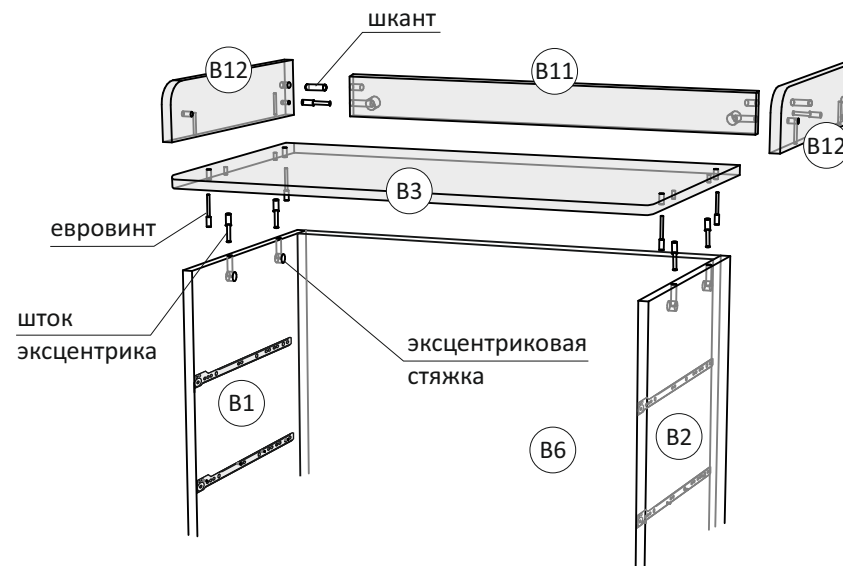


### 4 Сборка стола

а) Соединить детали В12 с деталью В11 при помощи стяжек и шкантов

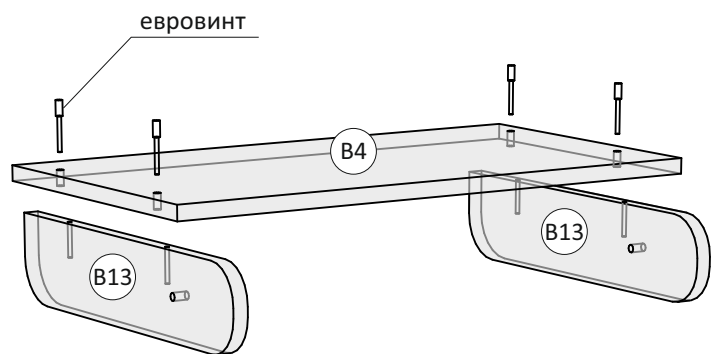
б) Затем установить на стол В3 и закрепить евроинтами

в) Вся конструкция устанавливается сверху на корпус комода и фиксируется на эксцентровые стяжки



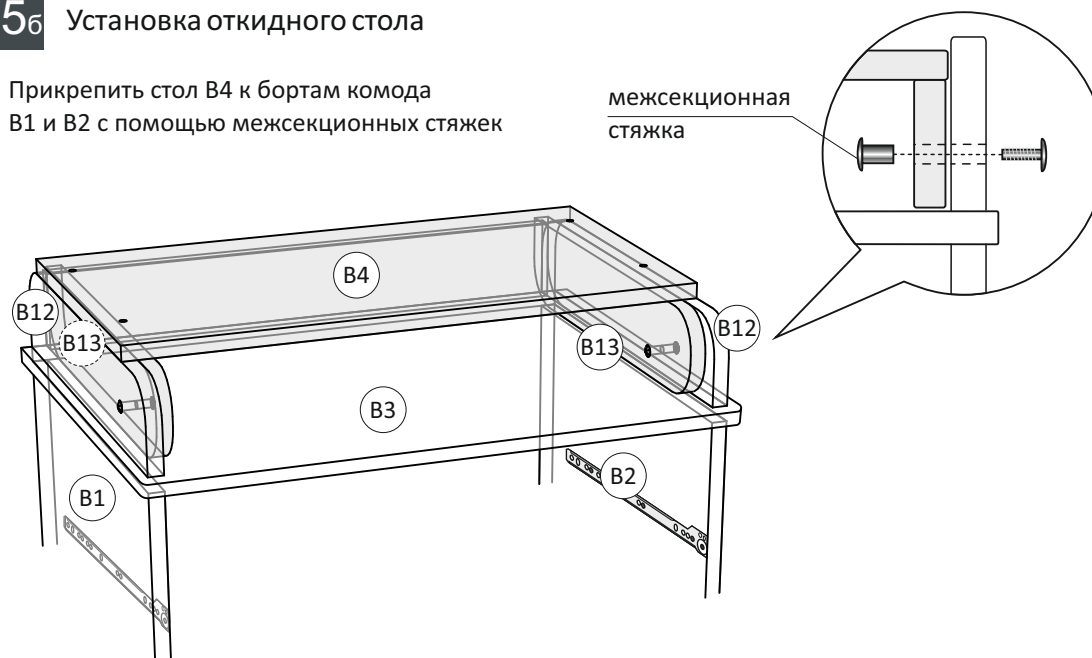
### 5а Установка откидного стола

Соединить детали стола В4 и В13 (x 2) с помощью евроинтов



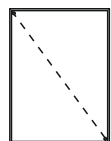
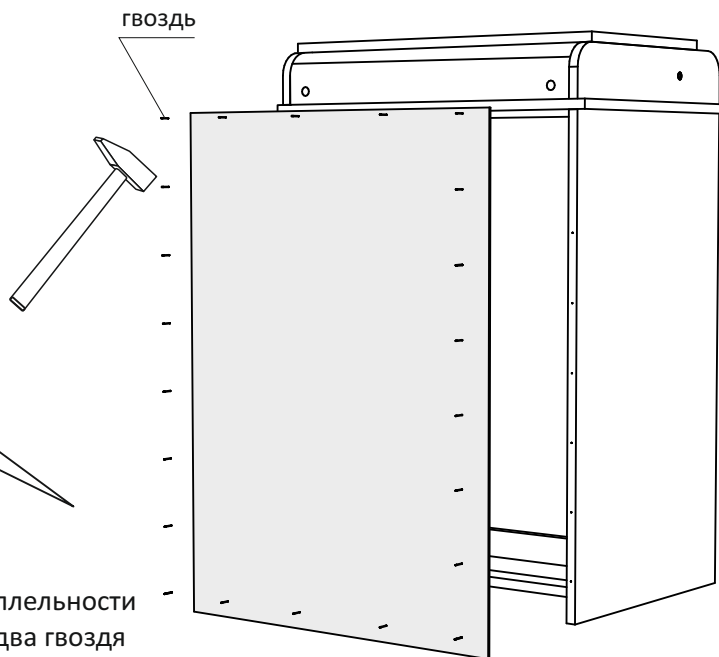
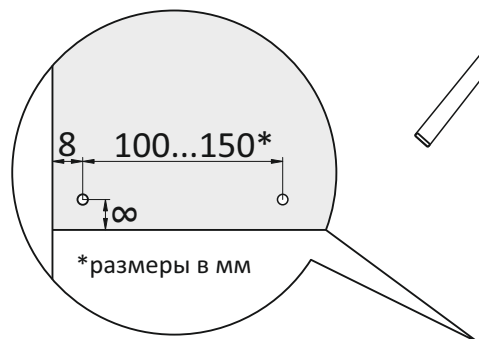
### 5б Установка откидного стола

Прикрепить стол В4 к бортам комода В1 и В2 с помощью межсекционных стяжек



## 6 Установка задней стенки

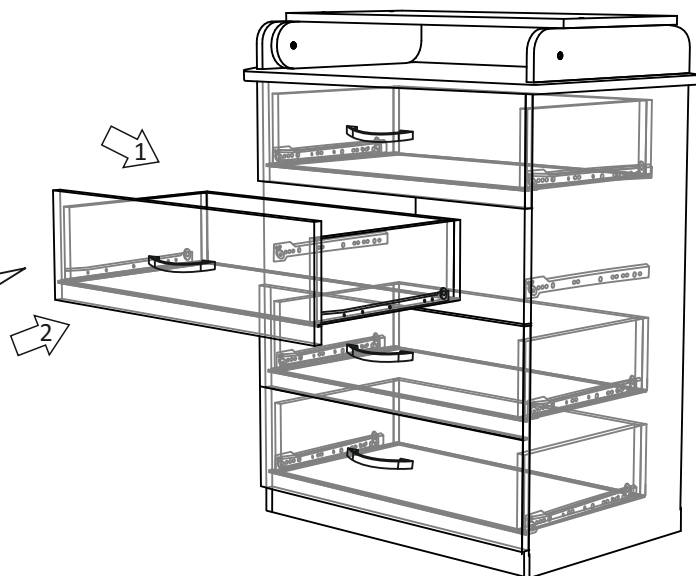
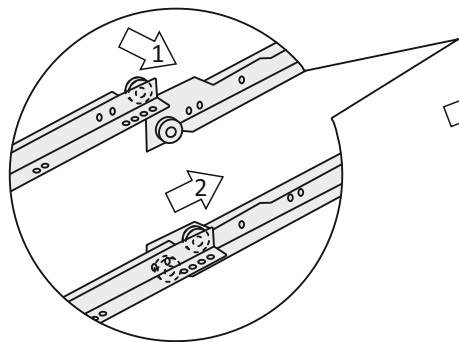
Прикрепить заднюю стенку, как показано на рисунке при помощи гвоздей



Чтобы убедиться в параллельности стенок комода, первые два гвоздя забейте в углы по диагонали.

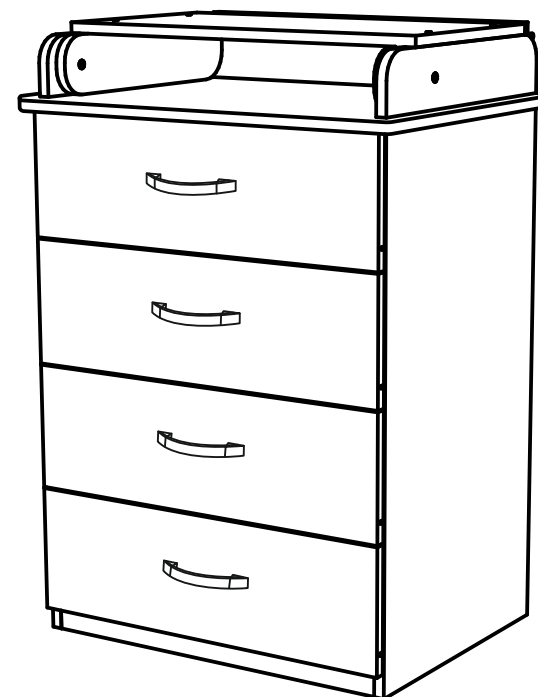
## 7 Установка ящиков

Установить ящики на направляющие комода, как показано на рисунке



Убедитесь в прочности и безопасности креплений!

Теперь комод готов к использованию.



**Со стороны изготовителя допускается:**

- мелкие дефекты на внутренних поверхностях, согласно ГОСТ 16371-93;
- вносить изменения в конструкцию, комплектацию и принципиальную схему изделия, не ухудшающие его характеристик, без специального уведомления;