

 **SINGER®**

**RU** 2255 Инструкция по эксплуатации  
**UA** 2255 Інструкція з експлуатації  
**KZ** 2255 Пайдалану жөніндегі нұсқаулық



# Инструкция по технике безопасности

Эта машина разработана в соответствии с Европейским стандартом IEC/EN 60335-2-28 и UI1594.

## ИНСТРУКЦИЯ ПО ТЕХНИКЕ БЕЗОПАСНОСТИ

При работе с электрическими приборами всегда соблюдайте основные меры предосторожности. Прежде чем подключить машину к сети внимательно ознакомьтесь с этой инструкцией. Храните инструкцию в удобном месте рядом с машиной. Если вы передаете машину кому-нибудь даже на время, не забудьте передать Руководство по эксплуатации вместе с машиной.

### **ПРЕДУПРЕЖДЕНИЕ - Для уменьшения риска поражения током:**

- Никогда не уходите, оставив машину включенной. Всегда вынимайте вилку из розетки сразу после окончания работы на машине, а также перед чисткой, снятием крышек, заменой лампочки, смазкой и выполнением любых других работ по сервисному обслуживанию и настройке, выполнение которых владельцем машины описано в Руководстве по эксплуатации.

### **ВНИМАНИЕ - Для уменьшения риска поражения током, возгорания или увечья:**

- Не разрешается использовать машину в качестве игрушки. Будьте особенно внимательны, если дети находятся рядом с работающей машиной.
- Используйте машину по назначению, следуя рекомендациям Руководства по эксплуатации. Применяйте только запасные части и аксессуары, рекомендованные производителем, и только так, как это описано в настоящем Руководстве.

- Не пользуйтесь машиной, если поврежден шнур или штепсель, если происходят сбои в работе, если машина падала или повреждена, если произошло намокание машины. В этих случаях обратитесь к уполномоченному продавцу или в авторизованный Сервисный центр для проверки машины и ее настройки или ремонта.
- Не работайте на машине, если закрыты вентиляционные отверстия. Проверяйте, чтобы вентиляция работала и в ее отверстиях, а также в педали, не скапливались очесы, пыль, ворс и обрезки ткани.
- Не прикасайтесь пальцами к движущимся частям машины. Будьте особенно внимательны в рабочей зоне машины, в области иглы.
- Всегда применяйте оригинальную игольную пластину. Использование другой пластины может привести к поломке иглы.
- Не используйте кривые, тупые или поврежденные иглы.
- Не тяните и не подталкивайте ткань при шитье. При этом часто ломаются иглы.
- Используйте при работе защитные очки.
- Отключайте машину (положение главного выключателя OFF «O») при любых действиях в зоне иглы: заправка нити, замена иглы, смена шпульки, замена прижимной лапки и т.д.
- Ничего не роняйте внутрь и не вставляйте в отверстия на корпусе машины.
- Не используйте машину вне жилых помещений.
- Не включайте машину, если в помещении распылен аэрозоль или возможна утечка кислорода.
- Для выключения машины установите выключатель в положение OFF («O») и затем выньте вилку из розетки.
- Никогда не тяните за сетевой шнур, возьмитесь за вилку и выньте ее из розетки.
- Педаль используется только для управления работой машины. Не кладите на нее сверху никаких посторонних предметов.
- Не включайте и не работайте на машине, если она мокрая.
- Если перегорела или повреждена светодиодная LED лампа освещения, то заменять ее

может только уполномоченный представитель производителя машины (продавец или сервисный механик) или электрик с необходимой квалификацией. Во избежание опасности для вашего здоровья - не делайте этого самостоятельно.

- Если поврежден сетевой электрошнур, объединенный с педалью, то заменять его может только уполномоченный представитель производителя машины (продавец или сервисный механик) или электрик с необходимой квалификацией. Во избежание опасности для вашего здоровья - не делайте этого самостоятельно.
- Эта машина имеет двойную электроизоляцию. Для ремонта используйте только соответствующие оригинальные запасные части. См. инструкцию по обслуживанию электроприборов с двойной изоляцией.

## **БЕРЕЖНО ХРАНИТЕ ЭТУ ИНСТРУКЦИЮ**

### **Для стран Европейского Содружества:**

Эта швейная машина может использоваться детьми только старше 8 лет и людьми с ограниченными физическими, сенсорными или психическими возможностями, а также людьми с недостаточным опытом и знаниями - только под присмотром лица, отвечающего за их безопасность и только после получения ими инструкций по безопасному использованию машины и уверенности в том, что пользователи с ограниченными возможностями понимают все возможные опасности при работе на машине. Дети не должны играть с машиной. Не разрешается чистка и обслуживание машины детьми без контроля ответственного взрослого. Уровень шума при нормальных условиях работы машины не превышает 75dB(A).

Машина может использоваться только с педалью типа KD-1902, FC-1902 (110-120V area)/ KD-2902, FC-2902A, FC-2902C, FC-2902D (220-240V area), производитель ZHEJIANG FOUNDER MOTOR CORPORATION LTD. (China) / 4C-316B (110-125V area) / 4C-316C (127V area) / 4C-326C (220V area) / 4C-326G (230V area) / 4C-336G (240V area) / 4C-336G (220-240V area) производитель Wakaho Electric Ind. Co., Ltd. (Vietnam)

## **Для стран, не входящих в Европейское Содружество:**

Эта швейная машина не может использоваться детьми и людьми с ограниченными физическими, сенсорными или психическими возможностями, а также людьми с недостаточным опытом и знаниями за исключением случаев, когда такие люди работают под присмотром лица, отвечающего за их безопасность и только после получения ими инструкций по безопасному использованию машины. Дети должны быть под постоянным присмотром, чтобы исключить их игры с машиной.

Уровень шума при нормальных условиях работы машины не превышает 75dB(A).

Машина может использоваться только с педалью типа KD-1902, FC-1902 (110-120V area)/ KD-2902, FC-2902A, FC-2902C, FC-2902D (220-240V area), производитель ZHEJIANG FOUNDER MOTOR CORPORATION LTD. (China) / 4C-316B (110-125V area) / 4C-316C (127V area) / 4C-326C (220V area) / 4C-326G (230V area) / 4C-336G (240V area) / 4C-336G (220-240V area) производитель Wakaho Electric Ind. Co., Ltd. (Vietnam)

## **ОБСЛУЖИВАНИЕ ЭЛЕКТРОПРИБОРОВ С ДВОЙНОЙ ИЗОЛЯЦИЕЙ**

Бытовые электроприборы с двойной изоляцией имеют две системы изоляции. В таких приборах не используется заземление и их конструкция не предусматривает подключение заземления. Обслуживание приборов с двойной изоляцией требует особой осторожности и может осуществляться только квалифицированным персоналом с соответствующим допуском. Для сервиса или ремонта могут применяться только оригинальные запасные части, аналогичные заменяемым. Приборы с двойной изоляцией маркируются надписями "DOUBLE INSULATION" или "DOUBLE INSULATED".

## **Поздравляем!**

Вы стали обладателем новой швейной машины  
и теперь можете начать открывать новые пути в творчестве.

С этого момента вы узнаете насколько легко и удобно можно шить  
на современной швейной машине.

Пожалуйста, внимательно прочитайте инструкцию по эксплуатации машины – это самый  
легкий путь для исследования творческого потенциала вашей машины.

Будьте уверены, что ваша машина обладает самыми современными швейными  
возможностями, так как производитель постоянно работает над усовершенствованием  
модификации, дизайна и принадлежностей своих швейных машин.

SINGER – является зарегистрированной торговой маркой Singer Company Ltd. S.à.r.l. и ее филиалов.  
©2017 Все права защищены по всему миру.

## □ Оглавление

---

Части машины .....	2/3	Строчка зигзаг .....	20
Аксессуары .....	4	Невидимая подгибка/ Бельевая строчка .....	21
Установка коробки для принадлежностей .....	5	Пришивание пуговицы .....	22
Подключение машины к электросети .....	6	Четырех-шаговая петля .....	23
Двух-шаговый подъем прижимной лапки .....	8	Вшивание молнии и канта .....	24
Штопальная пластина .....	8	Трехступенчатый зигзаг/ Закрепка .....	25
Установка держателя прижимной лапки .....	9	Штопка в технике свободного передвижения, стежка .....	26
Намотка шпульки .....	10	Декоративная строчка .....	27
Установка шпульного колпачка .....	11	Аппликация .....	28
Установка и смена иглы .....	12	Квилтинг .....	29
Заправка верхней нити .....	13	Штопка .....	30
Натяжение нити .....	14	Усиленная прямая строчка .....	31
Подъем нижней нити .....	15	Складки, Плиссе, Буфы .....	32
Шитье назад/ Окончание шитья/ Обрезка ниток .....	16	Сборки .....	33
Соответствие иглы/ ткани/ нити .....	17	Пришивание шнура .....	34
Выбор строчки .....	18	Технический уход .....	35
Прямая строчка и положение иглы .....	19	Неполадки и их устранение .....	36

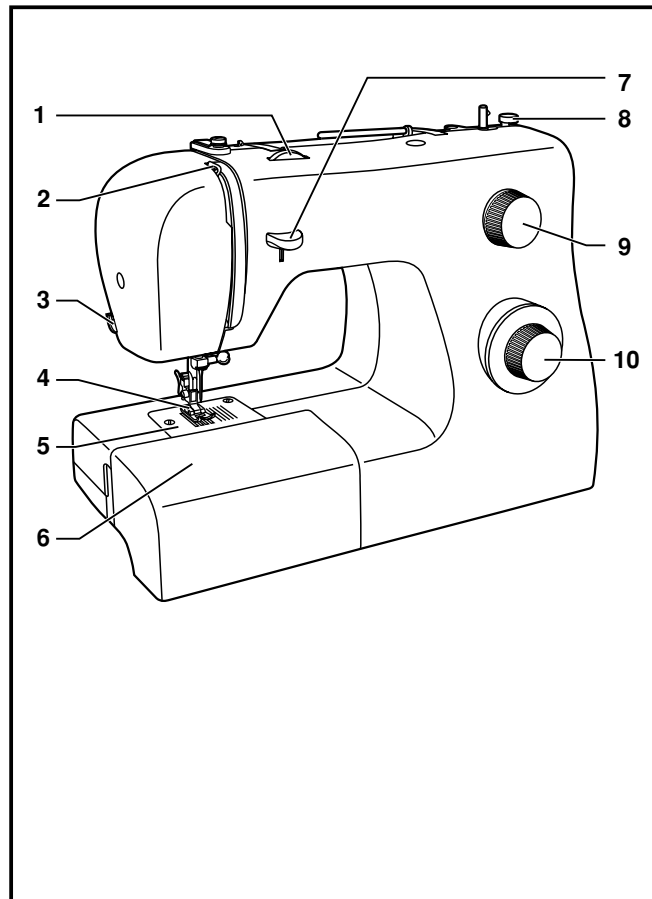
---



## □ Части машины

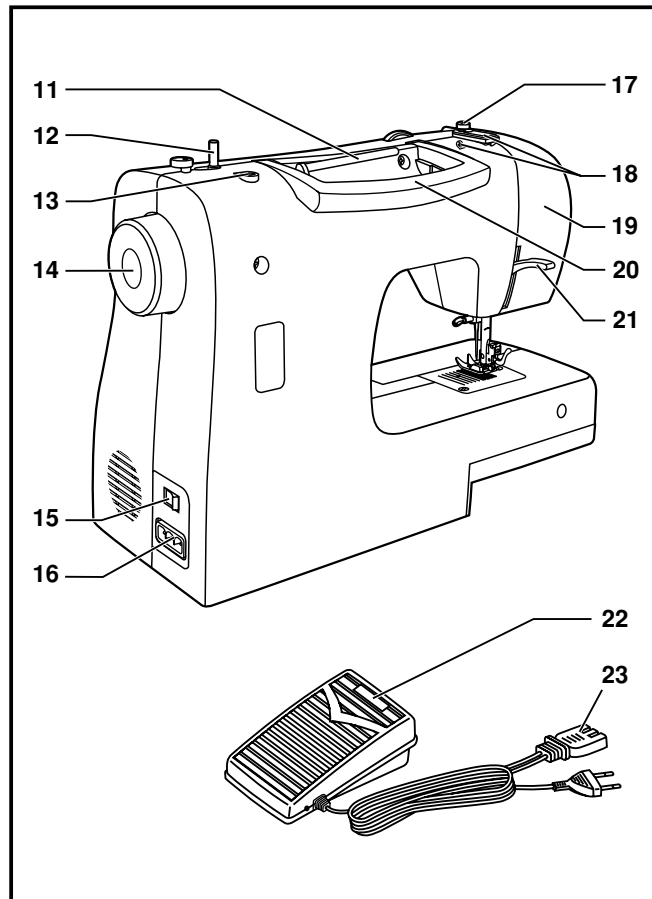
---

1. Натяжение нити
2. Рычаг - нитепритягиватель
3. Нож для обрезки нити
4. Прижимная лапка
5. Игольная пластина
6. Съёмная коробка для принадлежностей/ свободный рукав
7. Реверс
8. Стопор для намотки
9. Регулятор длины стежка
10. Выбор строчки



## □ Части машины

11. Горизонтальный держатель катушки
12. Намотка шпульки
13. Отверстие для дополнительного стержня катушки
14. Маховое колесо
15. Выключатель машины и лампочки
16. Главный разъем для шнура
17. Нитеводитель для шпульки
18. Нитеводитель для верхней нити
19. Корпус машины
20. Ручка
21. Рычаг подъема лапки
22. Контроль скорости
23. Вилка сетевого шнура



## □ Аксессуары

### Стандартные аксессуары (1)

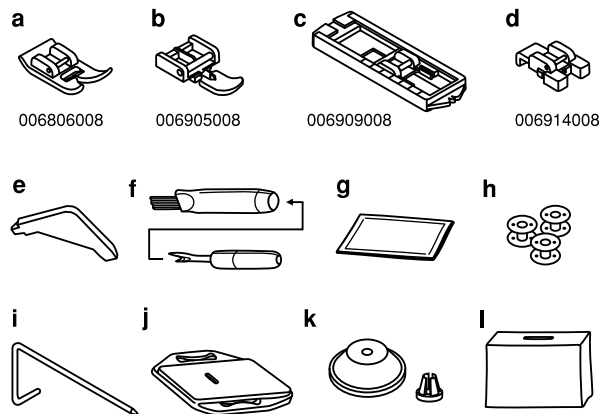
- a. Многофункциональная лапка
- b. Лапка для молнии
- c. Лапка для петли
- d. Лапка для пуговицы
- e. L-отвертка
- f. Распарыватель/ щетка
- g. Упаковка игл
- h. Шпульки (3х)
- i. Направляющая для краеобметочного/стебельного шва
- j. Штопальная пластинка
- k. Катушечная пластинка
- l. Мягкий чехол

### Дополнительные аксессуары (2)

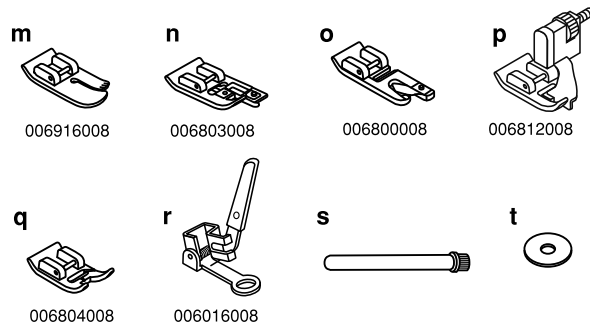
(Этих 8 аксессуаров нет в комплектации машины; вы сможете купить их у дилера).

- m. Лапка для Квилтинга
- n. Оверлочная лапка
- o. Лапка для подрубки
- p. Лапка для невидимой подгибки
- q. Лапка для гладьевых швов
- r. Лапка для штопки
- s. Дополнительный стержень для катушки
- t. Фетровая прокладка

### 1 Стандартные аксессуары

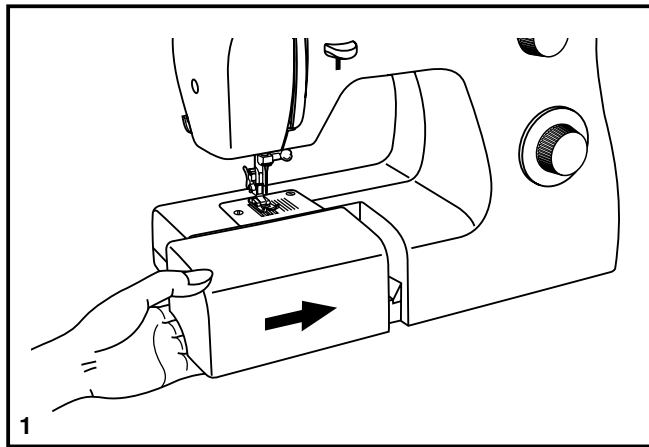


### 2 Дополнительные аксессуары



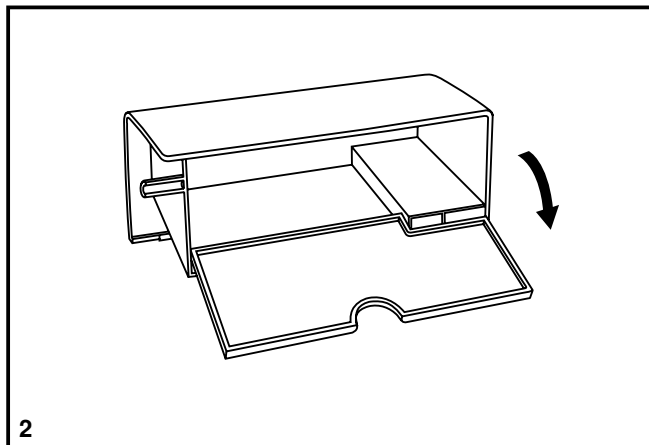
## □ Установка коробки для принадлежностей

Держите коробку горизонтально и задвиньте ее в направлении стрелок (1).



Внутренняя часть коробки может использоваться для хранения аксессуаров.

Откройте крышку съемного столика как показано на рисунке (2).



## □ Подключение машины к электросети

Подключите машину к электросети, как показано на рисунке (1).

Вставьте вилку в розетку (2).

### **Внимание:**

Отключайте машину от сети, если не используете ее длительное время.

### **Педаль**

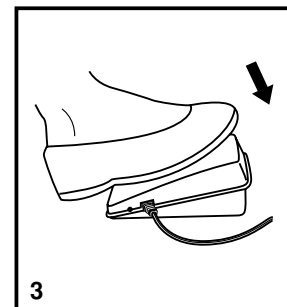
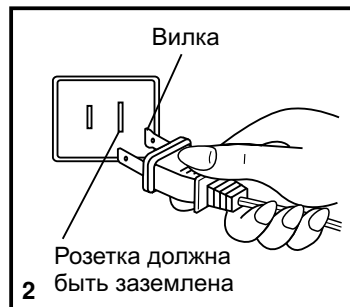
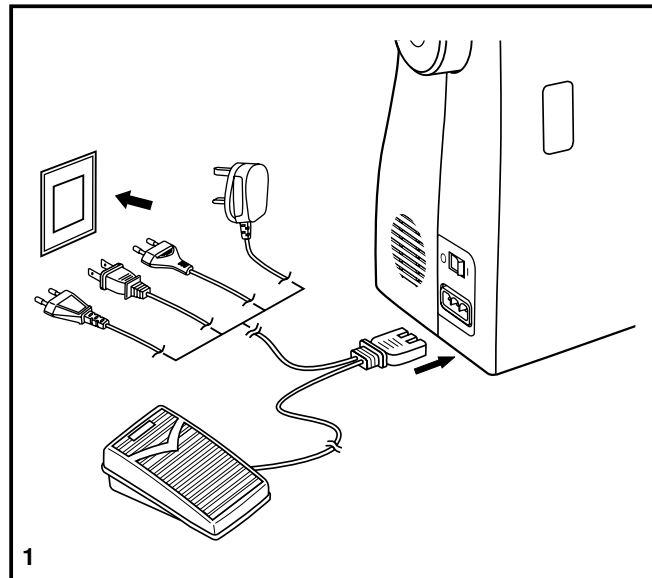
При помощи ножной педали вы регулируете скорость машины (3).

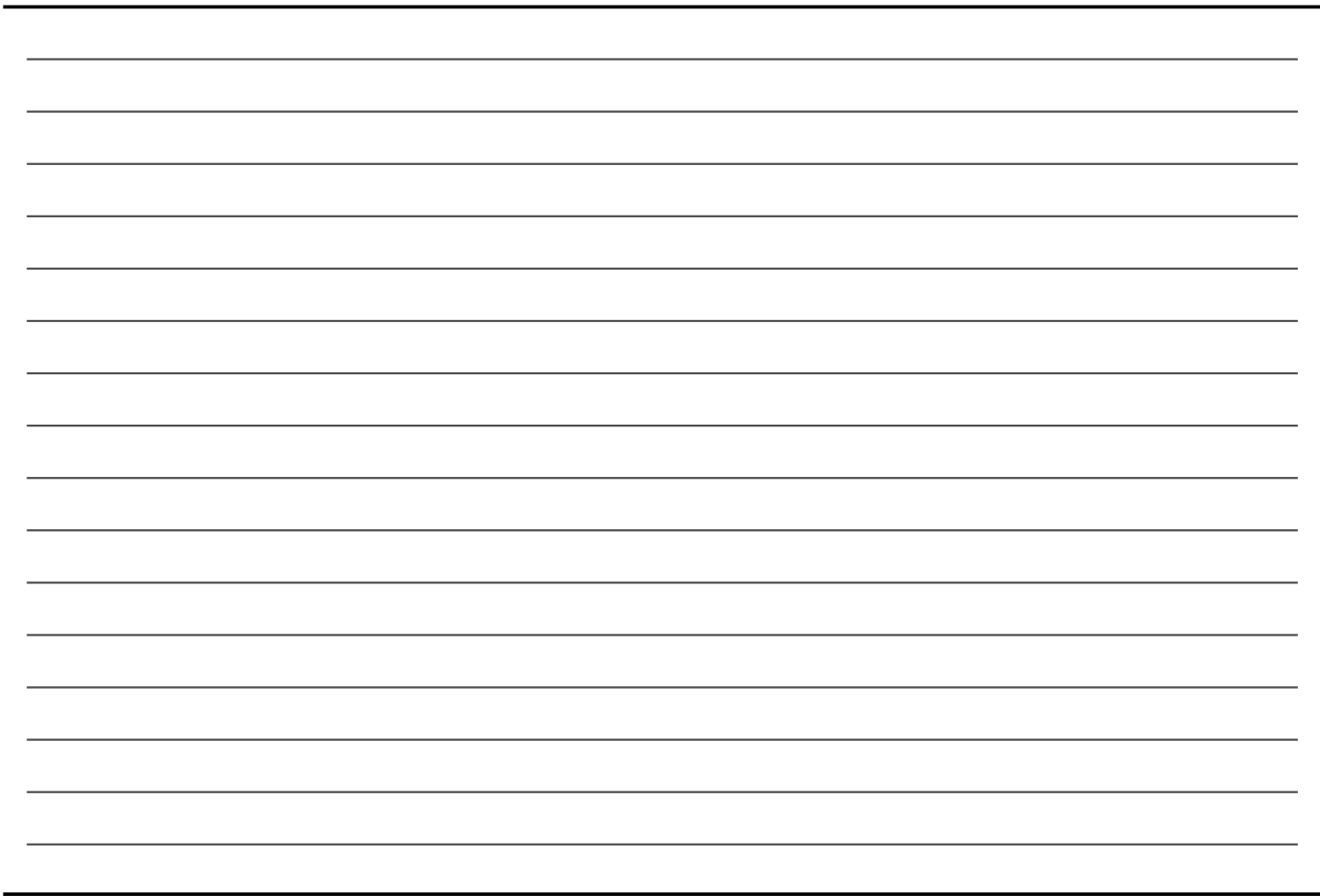
### **Внимание:**

Проконсультируйтесь со специалистом, если вы сомневаетесь относительно напряжения в сети. Отсоединяйте сетевой шнур, если не используете машину. Тип педали в соответствии с напряжением.

### **Лампочка освещения**

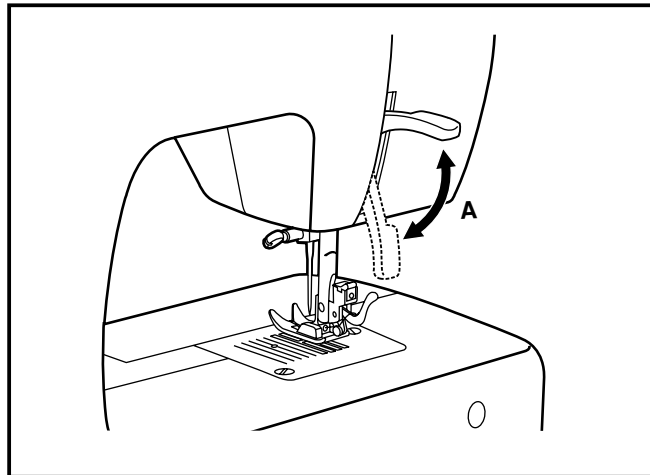
Нажмите на главный выключатель (A) для включения машины и лампочки "I".





## Двух-шаговый подъем лапки

При шитье многослойных или толстых тканей прижимная лапка должна быть поднята в самое верхнее положение для облегчения протаскивания изделий под лапку (А).

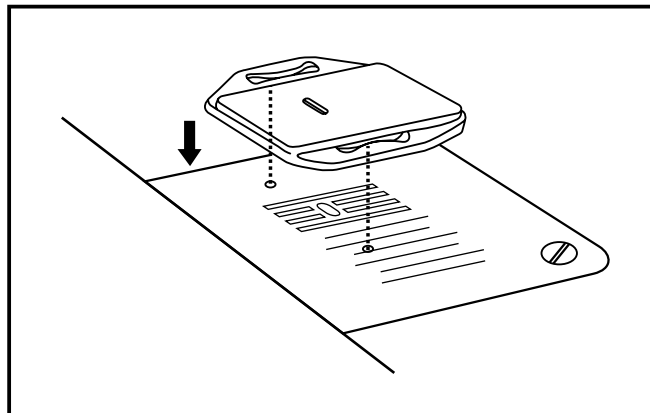


## Штопальная пластина

Для некоторых видов работ (например, штопка или шитье в технике свободного передвижения) штопальная пластина должна быть установлена.

Установите штопальную пластину как указано на рисунке.

Для шитья в обычном режиме, снимите штопальную пластину.



## □ Установка держателя лапки

Поднимите держатель лапки (a).

Наденьте держатель прижимной лапки (b), как показано на рисунке (1).

### Установка прижимной лапки.

Опустите держатель прижимной лапки (b), пока выемка (c) не совпадет с осью (d).

Поднимите рычаг (e).

Опустите держатель прижимной лапки (b) и лапка (f) автоматически присоединится (сцепится).

### Снятие прижимной лапки.

Поднимите прижимную лапку (3).

Поднимите рычаг (e) и лапка отсоединится.

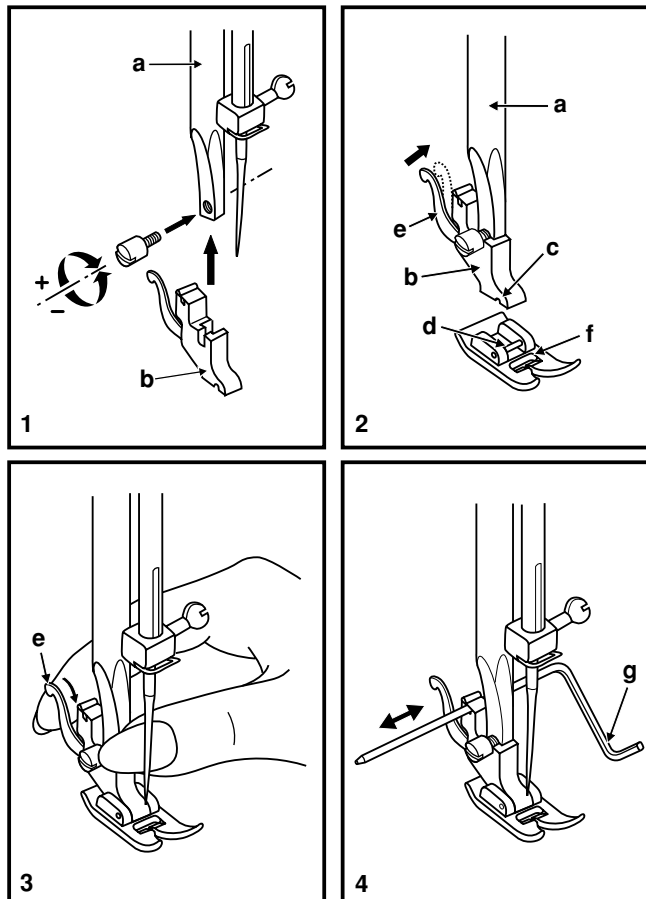
### Подсоединение направляющей для краеобметочного/стебельного шва.

Введите направляющую для краеобметочного/стебельного шва (g) в отверстие, как показано на рисунке.

Настройте в соответствии с кромкой, каймой, складками и т.д.

#### Внимание:

Пожалуйста выключайте машину ("O") во время выполнения указанных выше операций!



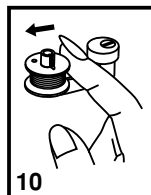
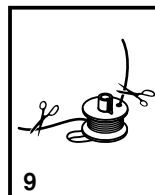
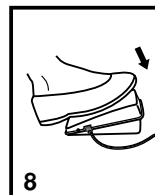
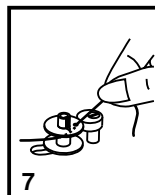
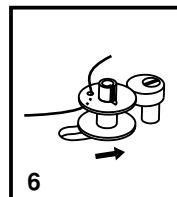
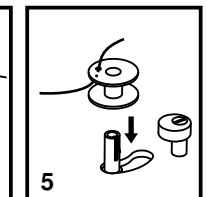
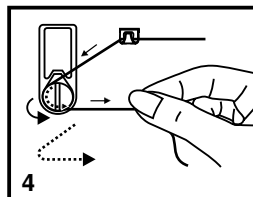
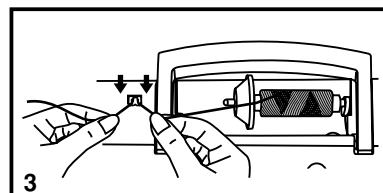
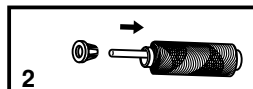
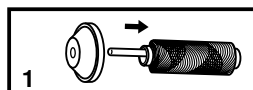
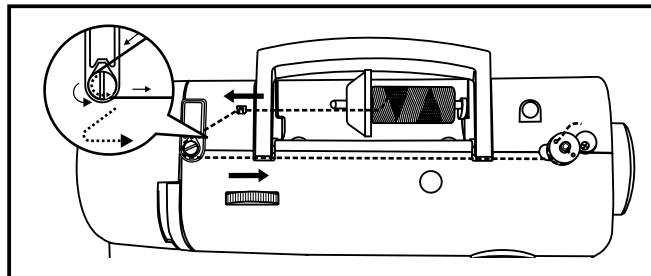


## □ Намотка шпульки

- Наденьте катушку ниток на горизонтальный держатель и закрепите при помощи большой или малой катушечной пластины (1/2).
- Заведите нить в нитенаправитель (3).
- Проведите нить в диск натяжения намотки шпульки против часовой стрелки (4).
- Наматывайте нить на шпульку (как указано на рисунке) и наденьте на стержень для намотки шпульки (5).
- Отведите вправо шпиндель намотки шпульки (6).
- Придержите конец нити (7).
- Нажмите на педаль (8).
- Обрежьте нить (9).
- Отведите влево шпиндель намотки шпульки (10) и снимите шпульку.

### Пожалуйста, запомните:

Когда рычаг намотки шпульки находится в позиции "намотка шпульки", машина не будет шить и маховое колесо не будет вращаться. Для того, чтобы начать шить, отведите рычаг в крайнее левое положение.

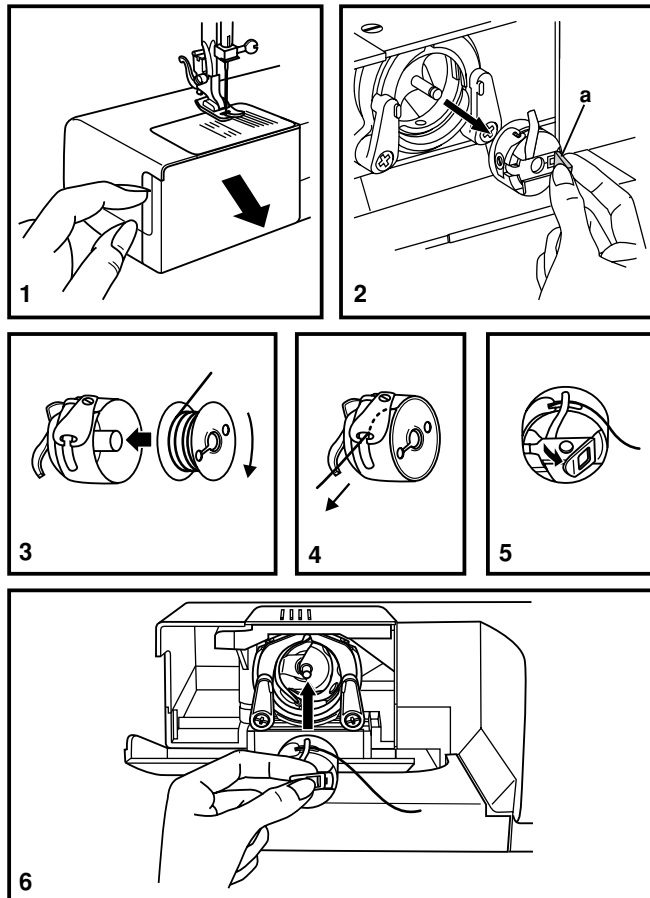


## □ Установка шпульного колпачка

- Во время установки или снятия шпульного колпачка игла должна всегда находиться в самом верхнем положении.
- Откройте челночный отсек (1).
- Отогните защелку шпульного колпачка и выньте шпульный колпачок (2).
- Возьмите шпульный колпачок одной рукой. Вставьте шпульку таким образом, чтобы нить шла по часовой стрелке (3).
- Протяните нить через прорезь и под штифт колпачка (4). Оставьте концы нити длиной 15 см.
- Придерживайте шпульный колпачок за шарнирную защелку (5).
- Вставьте челнок в челночное устройство (6).

### **Внимание:**

Выключайте машинку ("0") перед установкой или снятием шпульного колпачка.



## □ Установка и смена иглы

Меняйте иглы регулярно после шитья каждого проекта или при возникновении каких-либо проблем.

Используйте иглы SINGER® для лучшего качества шитья.

Вставьте иглу, как показано на рисунке.

A. Ослабьте винт иглы и затем затяните его снова, после того, как вставите новую иглу (1).

B. Плоская сторона иглы должна быть направлена от вас.

C/D. Вставляйте иглу вверх до упора.

### **Внимание:**

Всегда выключайте машину "O" перед заменой иглы.

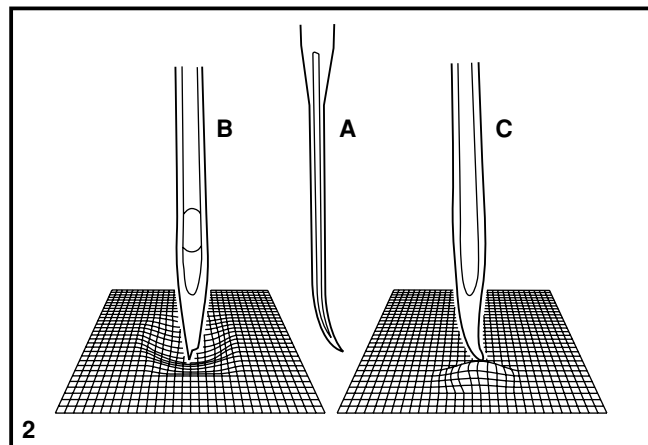
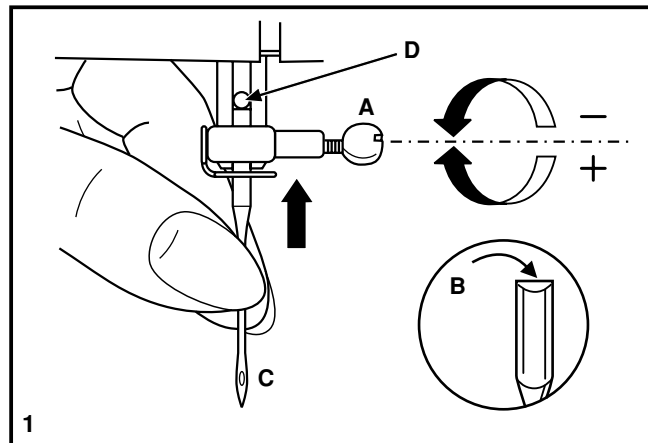
Иглы должны быть в исправном состоянии (2).

Неисправности иглы:

A. Игла изогнута

B. Повреждено острие

C. Игла затупилась



## □ Заправка верхней нити

Это простая операция, но очень важно выполнять ее правильно, во избежание проявления проблем при шитье.

- Поднимите иглу в наивысшее положение (1) и продолжайте поворачивать маховое колесо на себя, против часовой стрелки, пока игла слегка не опустится, чтобы освободить диск натяжения.

**Важно:** для безопасности рекомендуется выключать машину перед заправкой нити.

- Поднимите горизонтальный держатель катушки. Разместите катушку так, чтобы нить разматывалась с катушки как это показано на рисунке. Для небольших катушек, разместите малую пластинку после катушки на держателе (2).

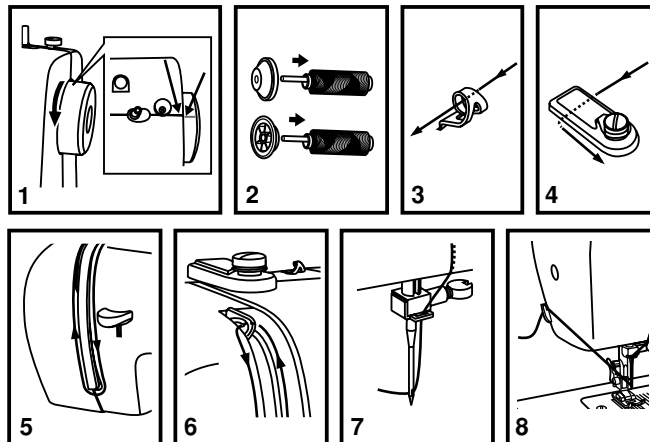
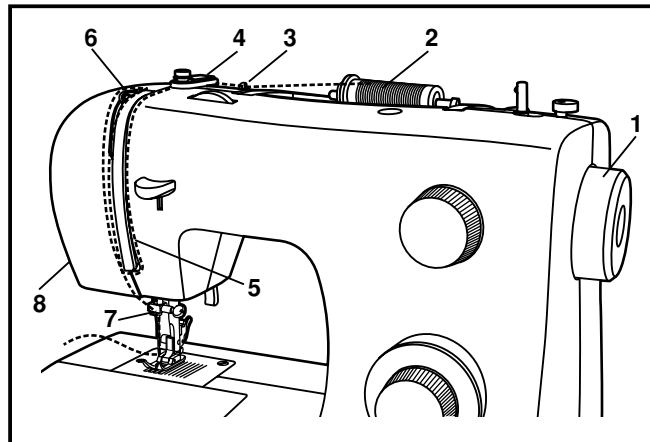
- Протяните нить с катушки и проведите ее через верхний нитеводитель (3) и через диск натяжения, как указано на рисунке (4).

- Пропустите нить через нитепритягиватель, заведя нить вниз через правый канал и вверх через левый (5). Во время заправки верхней нити рекомендуется придерживать нить между катушкой и нитеводителем.

- Заведите нить справа налево через рычаг-нитепритягиватель, затем опять опустите вниз (6).

- Теперь заведите нить за металлический нитенаправитель (7) и затем проденьте нить через ушко иглы спереди назад.

- Вытяните примерно 6-8 дюймов нити через ушко иглы и обрежьте с помощью встроенного ножа (8).



## □ Натяжение нити

### Натяжение верхней нити

Стандартное натяжение нити находится в положении: "4"

Для увеличения натяжения нити поверните регулятор на большее значение.

A. Нормальное натяжение нити для прямой строчки.

B. Недостаточное натяжение нити для прямой строчки.

Переведите регулятор на следующую позицию вверх.

C. Слишком сильное натяжение нити для прямой строчки.

Переведите регулятор на меньшее значение.

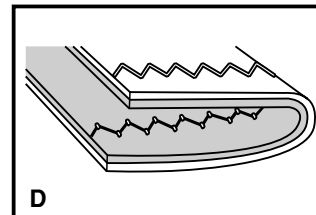
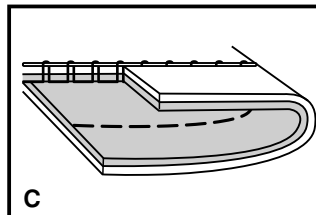
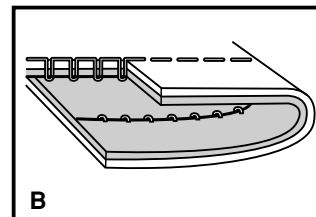
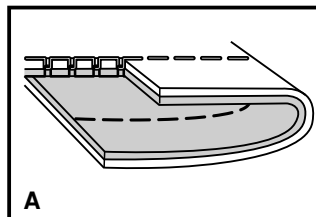
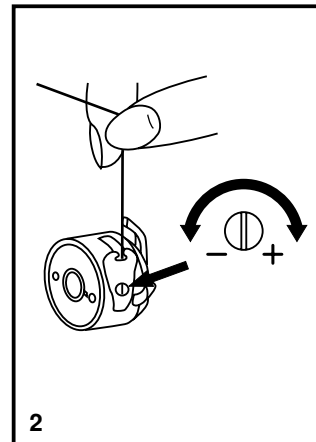
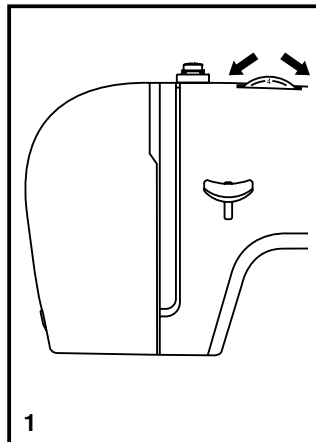
D. Нормальное натяжение для зигзагообразной и декоративной строчек. Регулируйте натяжение нити в случае, когда некоторое количество верхних нитей повляется на обратной стороне ткани.

### Натяжение нижней нити

Для улучшения натяжения нижней нити, выньте шпульный колпачок вместе со шпулькой и держите, подвесив за нитку. Встряхните его один раз или дважды. Если натяжение нити выверено правильно, то нить разматывается всего на дюйм или два. Если натяжение слишком велико, нить не разматывается совсем. Если натяжение слишком слабое, то нить разматывается слишком сильно. Для того, чтобы отрегулировать натяжение, слегка покрутите маленький винт на боку колпачка.

### Внимание:

- Правильная настройка натяжения нити очень важна для успешного шитья.
- Нет определенного значения натяжения нити, пригодного для всех строчек, ниток и тканей.
- Сбалансированное натяжение нити, когда соединение верхней и нижней нитей происходит между двух слоев ткани, рекомендуется только для прямой строчки.
- 90% всех работ будет производиться в пределах "3" и "5".
- Для зигзагообразных и декоративных швов, натяжение нити должно быть меньше, чем для прямой строчки.
- Для всех декоративных строчек вы будете добиваться наилучших результатов шва, когда соединение верхней и нижней нитей будет происходить на изнаночной стороне ткани.

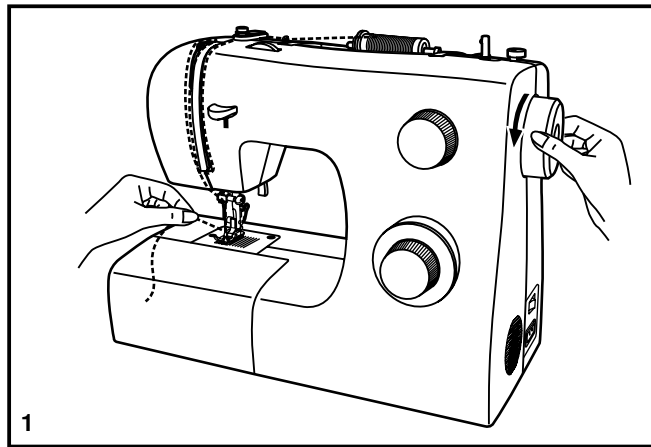


## □ Подъем нижней нити

Придерживайте верхнюю нить левой рукой. Поверните маховое колесо (1) к себе (против часовой стрелки), опустите и затем поднимите иглу.

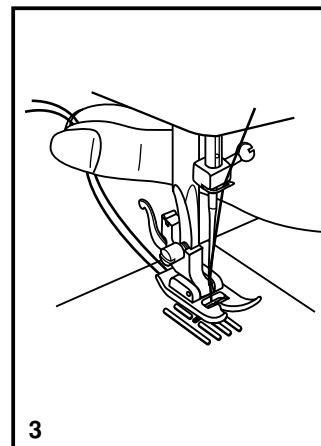
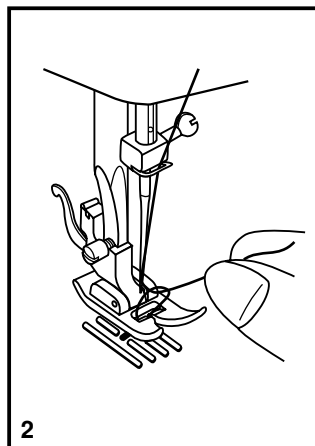
### **Важно:**

Если вдруг сложно поднять нижнюю нить, убедитесь, что она не застряла в съемной коробке для принадлежностей.



Мягко потяните за верхнюю нить и достаньте шпульную нить, которая появится через отверстие в игольной пластине (2).

Затем проведите обе нитки назад под прижимную лапку (3).



## Шитье назад

Для закрепления шва в начале и конце строчки, нажимайте на рычаг реверса (А).

Сделайте несколько стежков в обратном направлении.

Отпустите рычаг и машина снова будет шить вперед (1).

## Окончание шитья

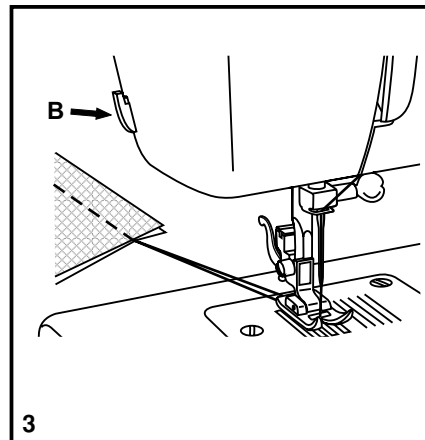
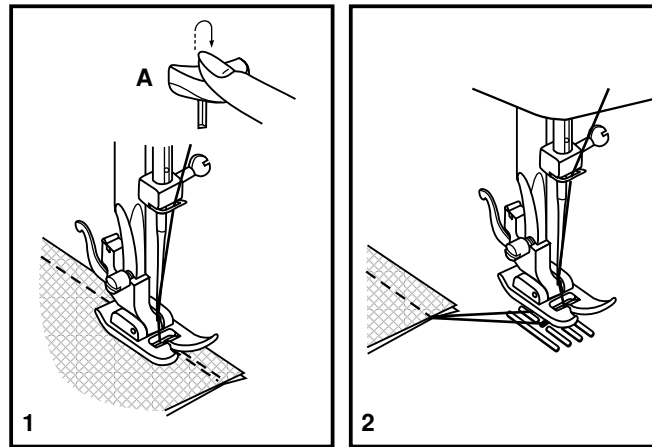
Покрутите маховое колесо против часовой стрелки, для того, чтобы привести рычаг-нитепритягиватель в самое верхнее положение.

Поднимите прижимную лапку и вытяните изделие назад (2).

## Обрезка ниток

Вытяните обе нитки назад под прижимной лапкой.

Заведите нитки за специальный нож для обрезки на корпусе машины (В). Потяните вниз для обрезки (3).



**Соответствие иглы/ ткани/ нити**

**Руководство по выбору игл/ тканей/ ниток**

Размер иглы	Ткани	Нити
9-11 (70-80)	Легкие ткани: хлопок, вуаль, саржа, шелк, муслин, органза, легкий трикотаж, джерси, креп, полиэстр, блузочные ткани.	Тонкая нить: хлопковая, нейлоновая, полиэстровая или армированный хлопком полиэстр.
11-14 (80-90)	Ткани средней плотности и легкие ткани: хлопок, сатин, парусина, двойной трикотаж, махровая ткань, легкая шерсть.	Большинство продаваемых нитей стандартного размера. Используйте полиэстровые или синтетические нитки и нитки х/б для тканей натурального плетения для получения наилучшего результата. Всегда используйте верхнюю и шпульную нить одного размера и качества.
14 (90)	Средние ткани: хлопковое грубое полотно, парусина, шерсть, плотная вязаная ткань, махровая ткань, джинса.	
16 (100)	Средне-плотные ткани: брезент, шерсть, стеганые изделия, джинса, обивочные ткани (легкие и средние).	
18 (110)	Плотная шерсть, ткань для пальто, обивочные ткани, некоторые виды кожи и винил.	Плотная нить, штопальная нить. (Регулируйте давление лапки)

**Важно:** Соотношение размера иглы к размеру нитки и плотности ткани.

**Выбор ткани и игл**

Иглы	Пояснение	Вид ткани
SINGER® 2020	Стандартные острые иглы. Размерный ряд от тонких к большим. 9 (70) до 18 (110)	Натуральные ткани: шерсть, хлопок, шелк и т.д. Не рекомендуется для трикотажа двойной вязки.
SINGER® 2045	Иглы с закругленным острием 9 (70) до 18 (110)	Натуральные и синтетические ткани, полиэстр, одинарные и двойные трикотажы. Также лайкра, ткань для купальных костюмов, эластичные ткани.
SINGER® 2032	Двойные иглы. Иглы для кожи 12 (80) до 18(110)	Шерстяные и вязаные ткани, трикотаж. Кожа, винил, обивочные ткани. (Могут остаться следы при использовании стандартных игл).

**Важно помнить о тонких иглах:**

1. Для получения наилучших результатов всегда используйте подлинные иглы SINGER®.
2. Часто меняйте иглы ( примерно после каждого сшитого проекта) или при обрыве ниток и пропуске стежков.

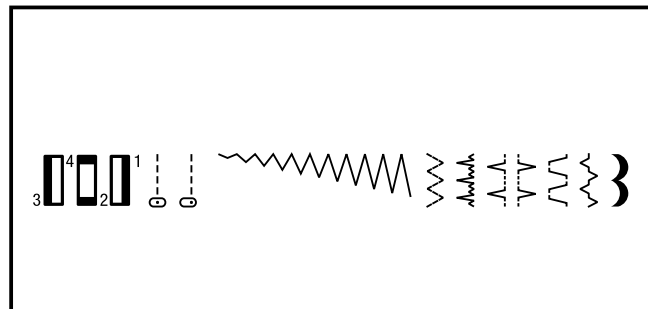
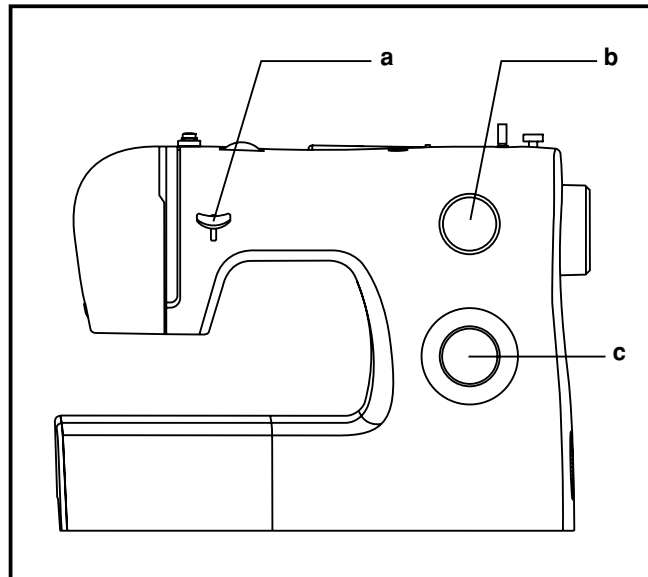


## □ Выбор строчки

Чтобы выбрать строчку, просто поверните регулятор выбора швов (с). Регулятор может поворачиваться в любом направлении.

На следующей странице вы увидите рекомендованные значения длины стежка.

Отрегулируйте длину стежка с помощью регулятора переключения длины стежка в соответствии с типом используемой ткани (b).

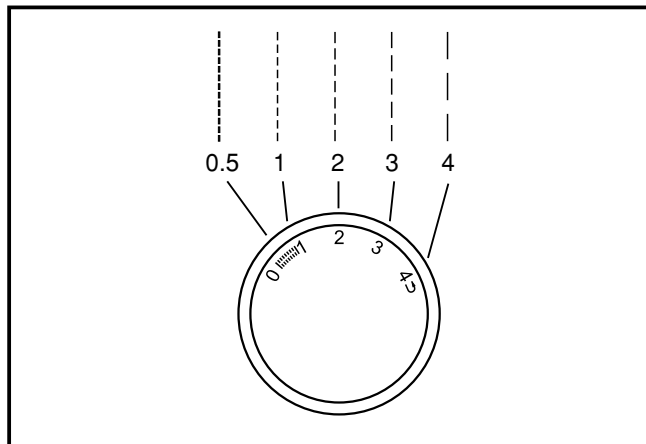
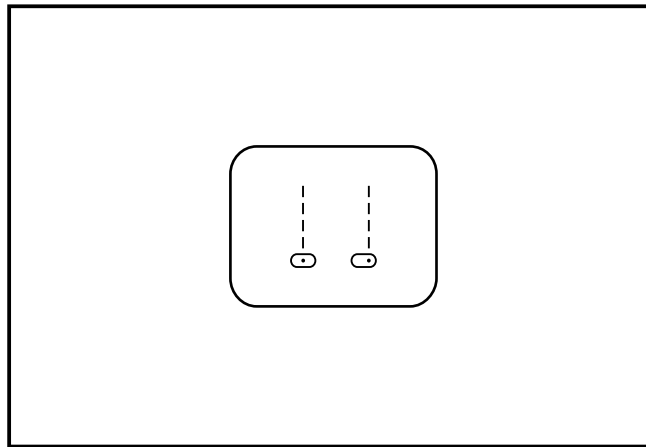


- a. Рычаг реверса
- b. Длина стежка
- c. Выбор строчки

## □ Прямая строчка и положение иглы

Поверните регулятор выбора строчек, так чтобы указатель располагался напротив рисунка прямой строчки. Вы можете установить иглу в центральное или крайнее правое положение.

Обычно, чем толще ткань, тем толще игла и нить и, соответственно, более длинный стежок. Для обычного шва выберите длину "1" или "2". Для наметочной прямой строчки выберите длину "4". Для плотных тканей рекомендуется устанавливать длину стежка от "3" до "4".



## □ Строчка зигзаг

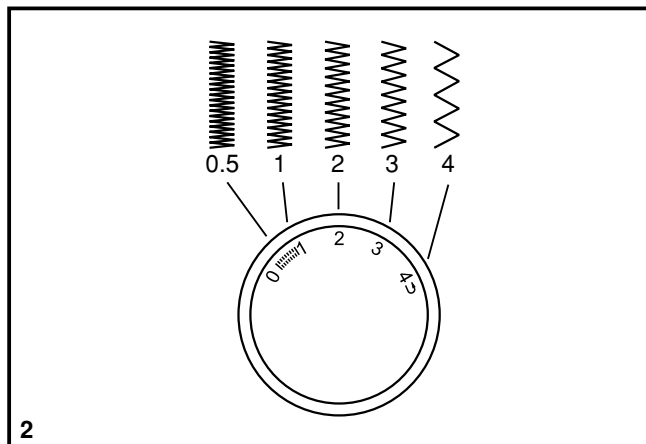
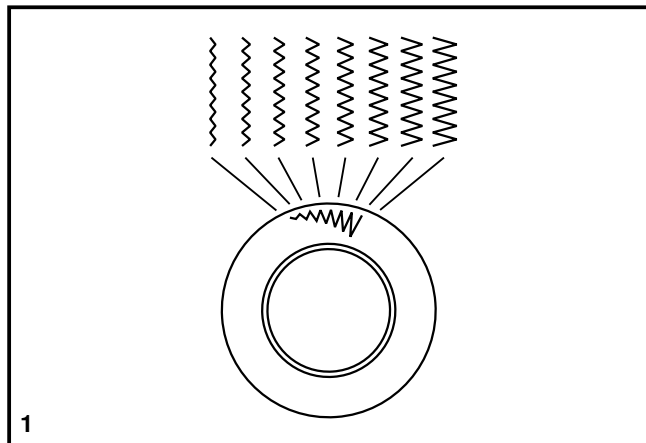
Установите регулятор выбора строчек на отметку "zig-zag"  
" ~~~~~ " (1).

### Функции регулятора длины стежка при шитье строчкой зигзаг

Плотность строчки зигзаг увеличивается при установке регулятора длины стежка близко к "0".

Нормальная величина строчки зигзаг равна "2,5" или ниже.

Плотная строчка зигзаг считается сатиновой или градьевой строчкой (2).



## □ **Невидимая подгибка/ Бельевая строчка**

Для потайной подрубки штор, брюк, юбок и т.д.

..... Невидимая подгибка для эластичных тканей

..... Невидимая подгибка для плотных тканых материалов

### **Важно:**

Необходима практика для освоения этой операции.  
Всегда делайте пробный шов на кусочке ткани.

### **Потайная подрубочная строчка:**

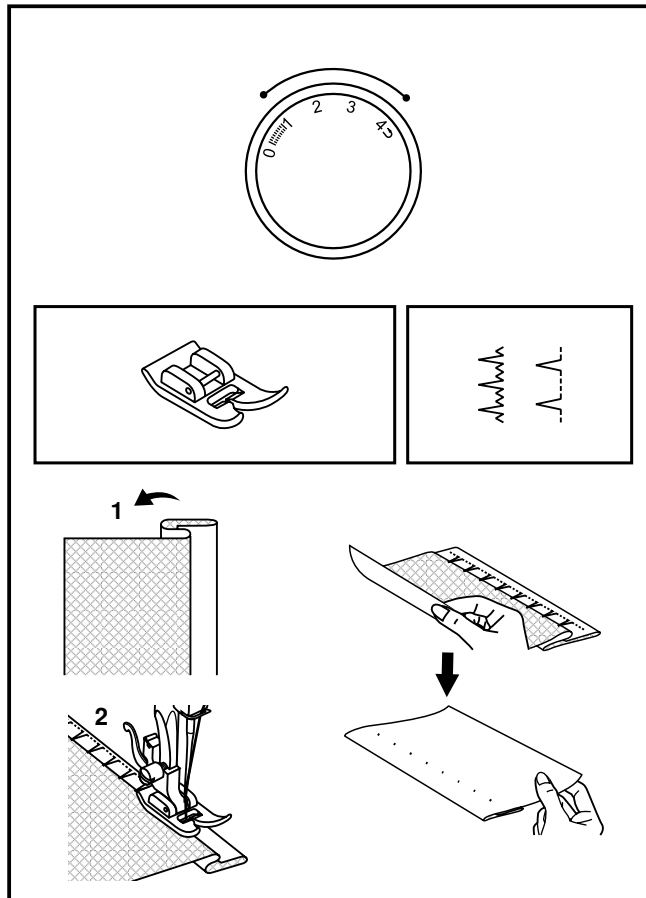
Подогните край на желаемую ширину и заутюжьте. Отогните (как показано на рисунке 1) край подгибки так, чтобы обработанная кромка выступала приблизительно на 5 мм.

Медленно начинайте шить по складке так, чтобы игла при шитье слегка захватывала несколько ниток ткани (2).

Разверните ткань, когда подгибка закончена и проутюжьте.

### **Бельевая строчка:**

Загните ткань на желаемую ширину и прижмите. Положите ткань лицевой стороной вверх так, чтобы шов оказался слева. Начинайте шить так, чтобы игла слегка захватывала ткань с левой стороны, образуя фестон. Слегка увеличив натяжение верхней нити, вы получите более глубокий фестон.




## □ Пришивание пуговицы


Установите штопальную пластину (1).

Смените прижимную лапку на лапку для пуговицы (2).

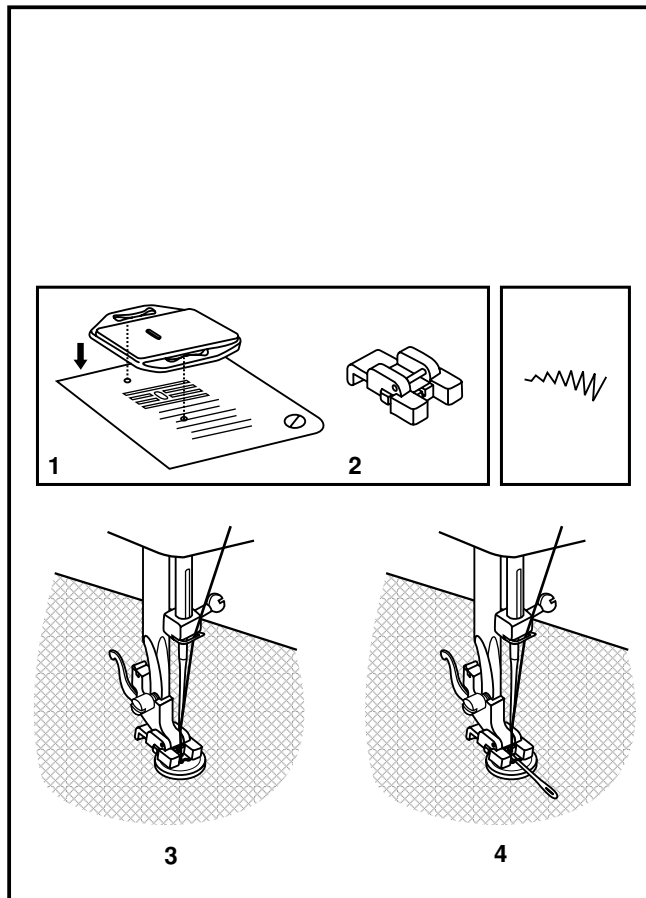
Разместите изделие под лапкой.

Положите пуговицу на отмеченную позицию.

Установите Переключатель программ строчек на "  " и сделайте несколько стежков для закрепки. Затем выберите одну из двух узких строчек Зиг-Заг, в соответствии с расстоянием между отверстиями на пуговице. Поверните маховое колесо, чтобы проверить, насколько точно игла попадает в левое и правое отверстия, не задевая саму пуговицу. Прошейте примерно 10 стежков на низкой скорости.

Установите программу строчек "  " и сделайте несколько стежков для закрепки (3).


Если вы хотите сделать пуговицу "на ножке", положите штопальную толстую иглу поверх пуговицы (4). Для пуговиц с четырьмя отверстиями, прошейте сначала два отверстия (3), затем сдвиньте изделие вперед и прошейте оставшиеся два отверстия (4).



## □ Четырех-шаговая петля

### Подготовка:

1. Снимите стандартную лапку и установите прижимную лапку для петли.
2. Определите диаметр и толщину пуговицы и добавьте 0,3см на закрепки, сделайте метки для размещения петли на изделии.
3. Расположите ткань под лапкой так, чтобы отмеченная линия петли на ткани совпала с центром лапки. Опустите лапку.

Установите регулятор длины стежка на отметку "  " для установки плотности петли.

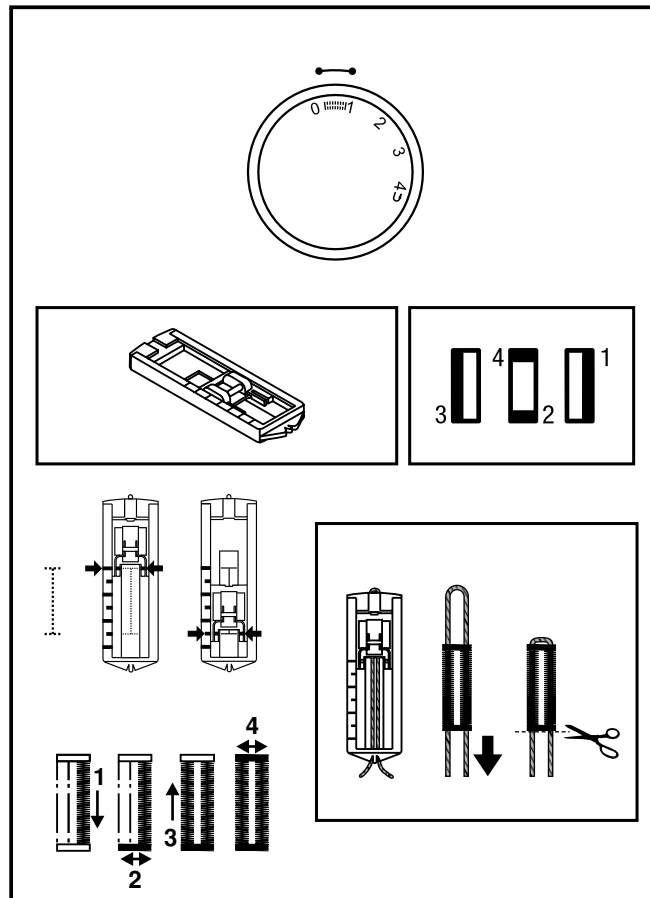
### Важно:

Плотность петли должна соответствовать типу ткани, поэтому сначала рекомендуется сделать пробный образец петли.

Выполняя 4-х-шаговую петлю, которая задается переключением регулятора выбора строчек, не рекомендуется делать много стежков на этапах 2 и 4. Используя распарыватель, разрежьте петлю с двух сторон по направлению к середине.

### Советы:

- Натяжение верхней нити рекомендуется уменьшить.
- При выполнении петель обязательно подкладывайте стабилизатор.
- Петли будут красивее, если их выполнять более толстыми нитками.
- На эластичных тканях рекомендуется делать петли с вкладной нитью или шнуром (А).



## □ Вшивание молнии и канта

Настройте машину, как указано на рисунке.

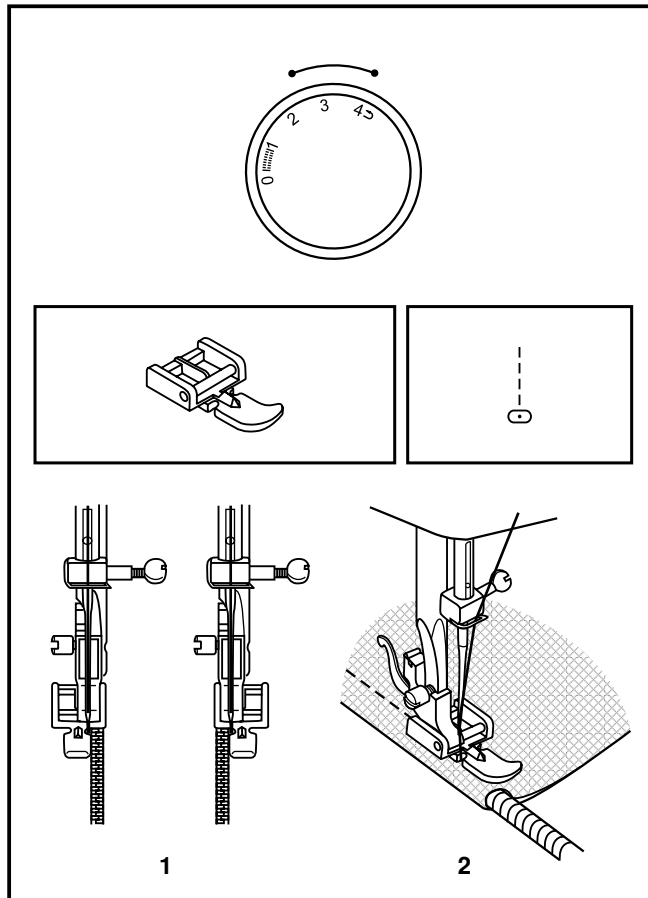
Переведите регулятор на положение "  ".

Установите регулятор длины стежка на отметку между "2.5" и "4" ( в зависимости от ткани ) и установите на машину лапку для молнии.

Лапка для молнии может крепиться справа или слева от держателя лапки, в зависимости от того, какую сторону застежки-молнии вы вшиваете (1).

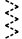
При вшивании застежки-молнии для прохождения через замок, необходимо иглу перевести в крайнее нижнее положение, поднять лапку и, застегнув молнию, протащить замок назад за лапку. Опустите лапку и продолжайте шитье.

Лапка так же хорошо подходит для формирования и вшивания канта (2).



## Трехступенчатый зигзаг

Служит для пришивания кружева, резинки, для штопки, нашивания заплат и аппликаций, обработки края.

Установите регулятор в положение "  " и разместите заплату.

Для штопки:

При необходимости уменьшите длину стежка для получения плотной строчки (1).

Для починки разрезов, рекомендуется с изнаночной стороны подкладывать кусочек подобной ткани для укрепления штопки. Плотность шва изменяется регулятором длины стежка. Сначала проложите шов вдоль центра разрыва, а затем по обеим сторонам. В зависимости от типа ткани и величины дыры, проложите 3-5 рядов (2).

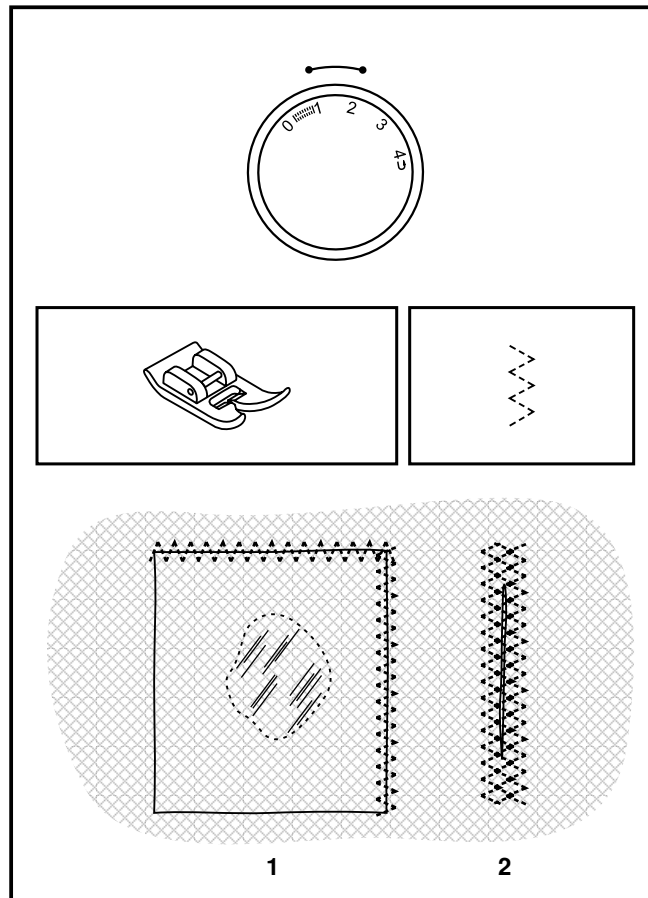
## Закрепка

Установите селектор строчки "  " на или на "  ".

Установите регулятор длины стежка на "1" - "1.5".

Эта функция используется для закрепления мест, несущих большую нагрузку, например карманов и разрезов.

Сначала сделайте прямую строчку небольшой длины от 1/4 до 1/2 дюйма. Затем установите регулятор на зигзаг и прошейте назад, а затем еще раз вперед и назад для закрепки.





## □ Штопка в технике свободного передвижения, стежка

\* Лапка для штопки является дополнительным аксессуаром, не прилагается к машине (1).

Штопка:

Установите штопальную пластину (2) и снимите лапкодержатель (3).

Присоедините лапку для штопки к лапкодержателю. Рычаг (а) должен находиться за винтом иглодержателя (b). Крепко прижмите лапку к держателю и закрепите винтом (с). (4)

При штопке, сначала прошейте вокруг поврежденного места для закрепления ниток (5).

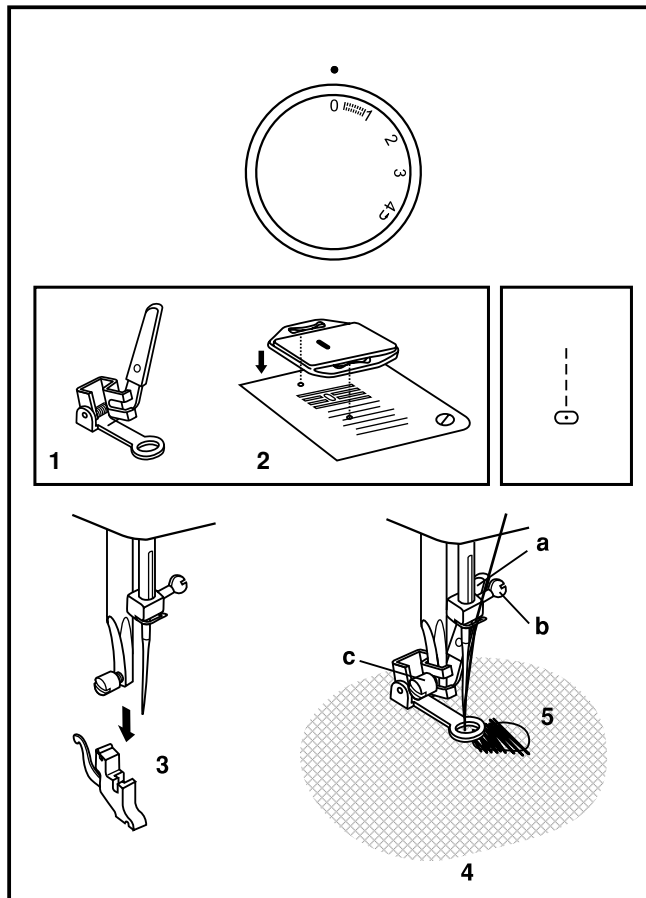
Первый ряд: всегда работайте слева направо. Изделие поворачивайте на 90° и шейте поверх сделанных ранее швов. Для достижения лучшего результата рекомендуется изделие направлять в пальцы.

### Важно:

Шитье в технике свободного передвижения подразумевает, что ткань вы передвигаете вручную, тем самым самостоятельно задавая длину стежка. Поэтому координируйте скорость шитья и передвижения материала, создавая равномерные стежки нужной вам длины.

Сметывание:

Выберите прямую строчку. Использование прижимной лапки для штопки (приобретается отдельно) поможет вам направлять ткань во время шитья, с помощью извилистых швов вы сможете соединить и сметать слои ткани.



## □ Декоративная строчка

Сделайте установки согласно иллюстрации.

Установите длину стежка в соответствии с типом ткани и аппликации.

### Декоративная строчка (ракушка) (A)

Для декоративного оформления края изделия. Рекомендуется использовать для прозрачных, тонких и эластичных тканей. Строчка должна просто идти по краю изделия для создания кружевного эффекта.

### Греческий стежок (B)

Предназначен для создания соединительных швов, пришивания эластичных лент, для обработки лицевых кромок. Данный стежок можно использовать для различных прочных и машинных материалов.

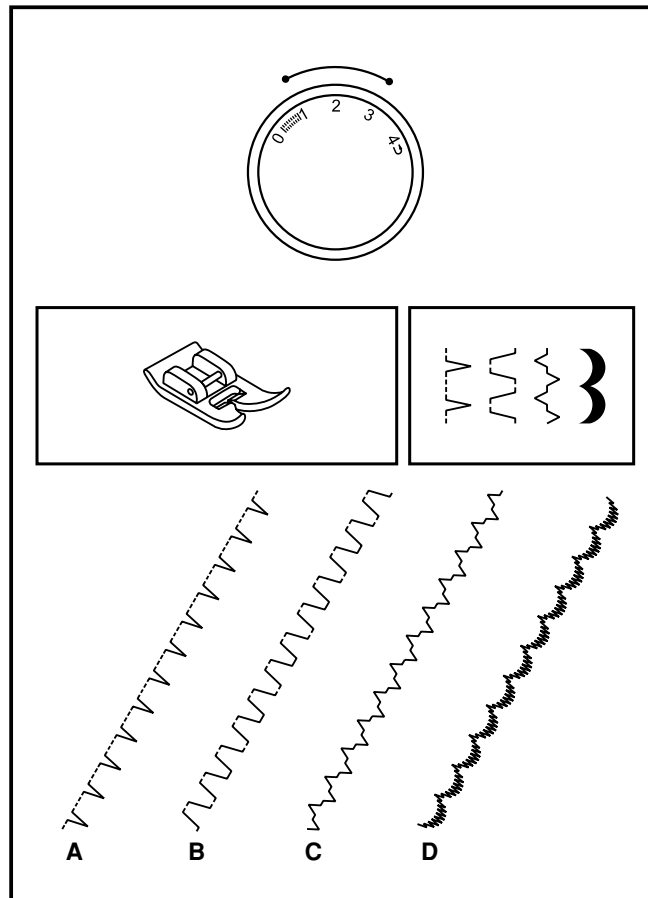
### Декоративная эластичная строчка (C)

Для сшивания фрагментов ткани в одно целое.

Декоративный соединительный шов используется также для вшивания шнура и эластичной ленты.

### Декоративная строчка (полумесяц) (D)

Для изысканного оформления прострочите вдоль края изделия. Этот тип строчки выглядит наилучшим образом, если показатели длины стежка установлены от "1" до "2".



## □ Аппликация

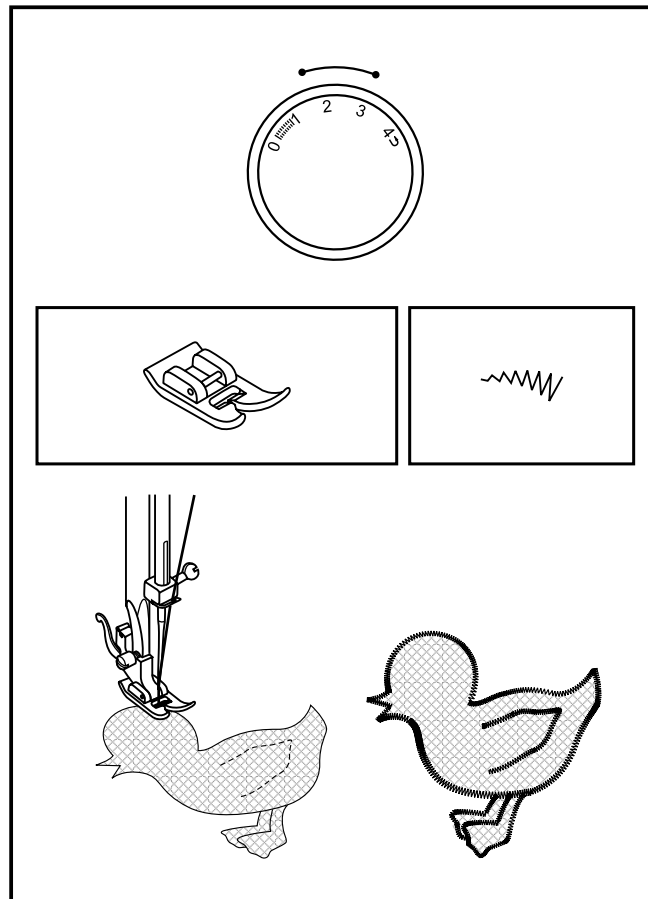
Положите аппликацию на основную ткань. Выберите строчку зигзаг или потайную подрубочную строчку.

Игла должна слегка захватывать основную ткань вдоль края нашиваемой аппликации. Опустите прижимную лапку. Установите длину стежка от "1.5" до "3".

Начинайте шить вдоль края аппликации. Чтобы поворачивать аппликацию, оставьте иглу в нижнем положении, так чтобы она была внутри внешнего края аппликации, поднимите прижимную лапку и поворачивайте ткань.

Совет:

Если вы используете прижимную лапку для потайной подрубочной строчки (приобретается отдельно), необходимо настроить направлятель, находящийся на прижимной лапке, так чтобы он шел вдоль края аппликации. Возможно, будет необходимо настроить направлятель, используя регулирующий винт, расположенный справа от прижимной лапки, так, чтобы он был ближе или дальше от края аппликации.

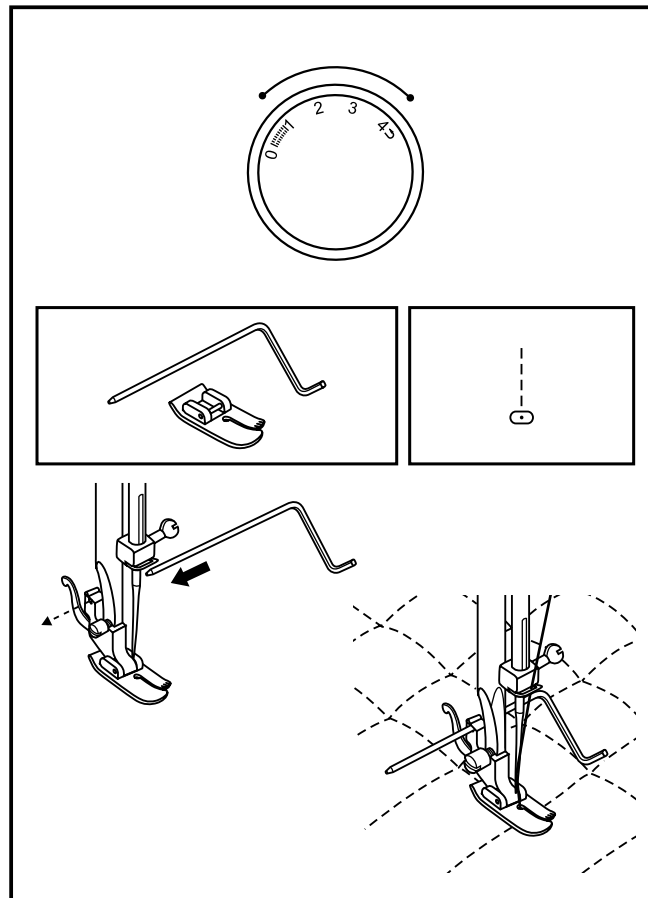


## □ Квилтинг

\* Лапка для Квилтинга является дополнительным аксессуаром, не прилагается к машине. Эта прижимная лапка позволяет выполнять изумительные швы с припуском 1/4 дюйма.

Используется для сшивания квадратов или лоскутов ткани и для техники "Синель".

Направляющая для краеобметочного/стегального шва, один из комплектующих аксессуаров швейной машины, поможет вам выполнить прямые, идеально параллельные строчки.



## □ Штопка

---

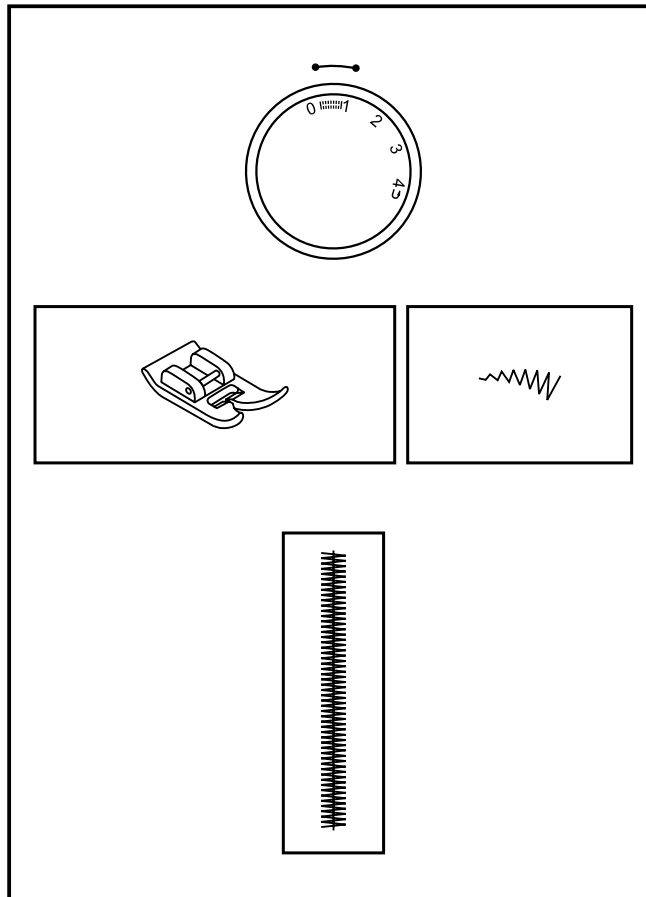
### Настройка машины:

- Строчка: трехступенчатый зигзаг
- Ширина стежка: наибольшая, 4.5мм
- Длина стежка: (0.5 - 1.0)

### Рекомендации:

Расположите отрезок ткани четко под разрывом на вашем изделии. Выровняйте центр лапки и середину разрыва.

Прошейте, закрепив начало и конец строчки, используя функцию реверс (шитье назад).



## □ Усиленная прямая строчка

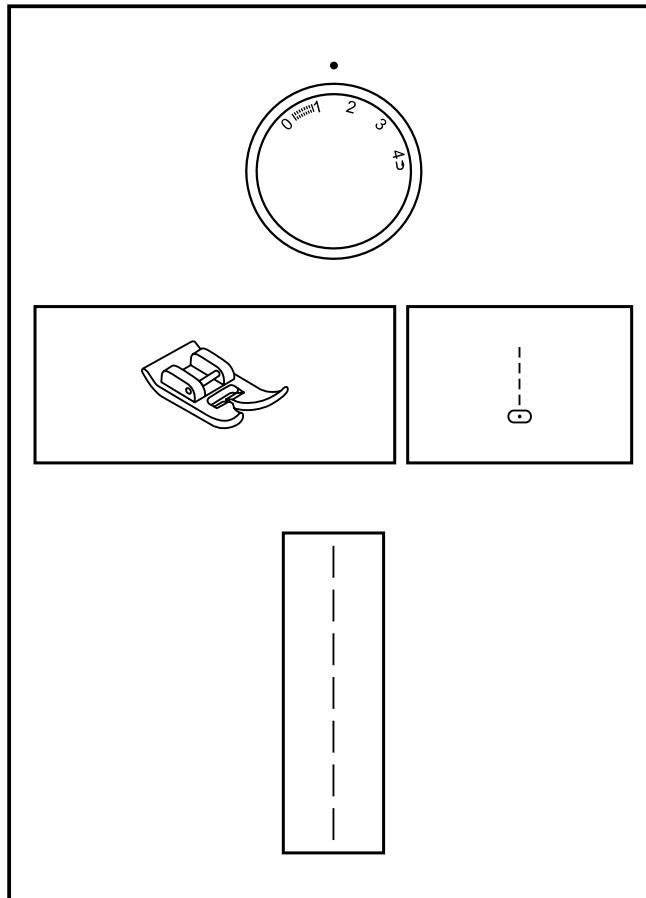
---

### Настройка машины:

- Шов: Усиленная прямая строчка
- Длина стежка: 1.5мм

### Применение:

Усиленная прямая строчка служит для стачивания деталей, на которые предполагается сильная нагрузка, например проймы, швы на эластичных тканях, для предотвращения стягивания и разрывов. Прошейте усиленной прямой строчкой, отступив на припуск четверть дюйма (6 мм).



## □ Складки, Плиссе, Буфы

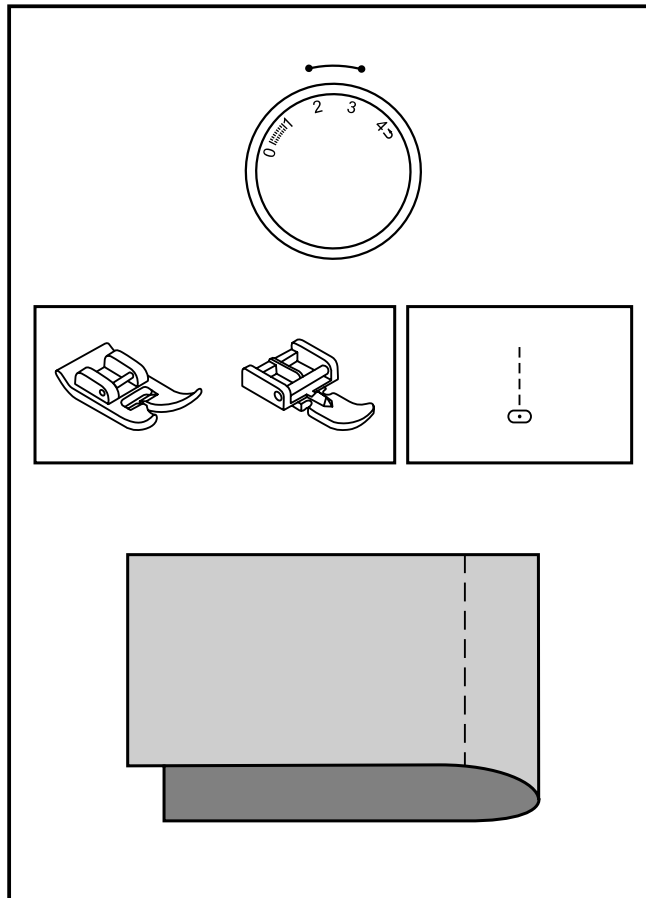
---

### Настройки машины:

- Строчка: Прямой шов
- Длина стежка: 2 - 3

### Инструкция:

Чтобы пометить складки на вашей ткани, или вытяните нить, чтобы обозначить складку, или сделайте метки мелом или карандашом. Сложите изнаночные стороны вместе по отмеченным линиям. Прошейте на расстоянии 1/8 дюйма от складки. Повторите, прошивая в том же направлении каждую складку.



## □ Сборки

### Подготовка машины:

- Строчка: Прямой шов
- Длина стежка: самая большая
- Слегка ослабьте натяжение верхней нити.

### Применение:

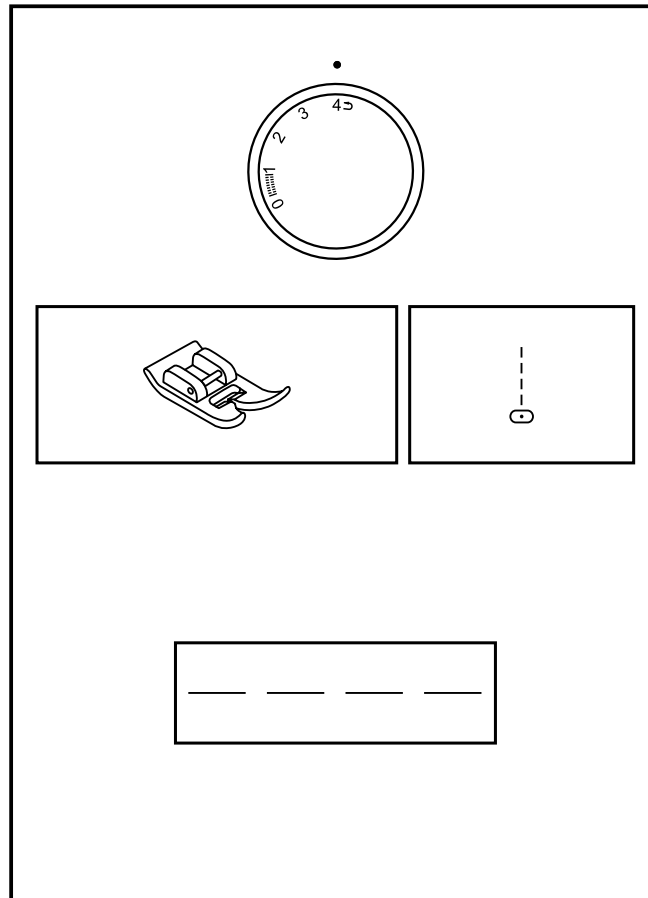
Используйте эту технику для сборки поясов, пройм рукавов и др. Прошейте прямой строчкой, оставив припуск 1/4 дюйма. После завершения шва поднимите иглу в самое верхнее положение, поднимите лапку и вытяните нижнюю и верхнюю нитку назад под лапку.

Отрежьте нитки ножом, оставляя как минимум 6 дюймов. Сделайте рядом такую же строчку, отступив от первой 1/4 дюйма.

После этого сделайте сборки нужной густоты, потянув за нижнюю нитку и распределяя равномерно сборки по всей длине.

### Важно:

Не забудьте переустановить натяжение верхней нити для шитья в обычном режиме.





## □ Пришивание шнура

---

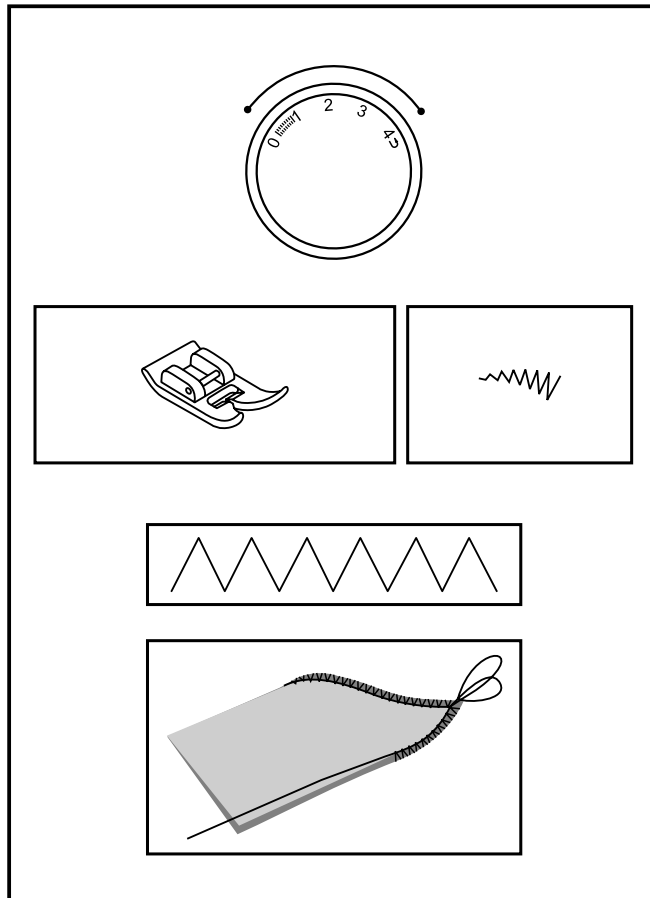
### Настройка машины:

- Строчка: зигзаг
- Ширина шва: Варьируется (в зависимости от ширины шнура)
- Длина стежка: Варьируется

### Инструкция:

Это простая техника пришивания шнура с помощью зигзага. Используется как декоративная строчка на жакетах и других изделиях.

С помощью маркировочного карандаша нарисуйте рисунок на ткани. Расположите шнур под центром лапки и шейте зигзагом по верху так, чтобы игла входила в ткань справа и слева от шнура. Во время шитья придерживайтесь намеченного дизайна.



## □ Технический уход

### **Внимание:**

Перед началом чистки или замены лампочки необходимо отключить машину от электросети.

### **Снятие игольной пластины:**

Поверните маховое колесо, чтобы игла встала в самое верхнее положение.

Снимите коробку для принадлежностей и открутите игольную пластину с помощью отвертки (1).

### **Чистка зубцов транспортера:**

Выньте шпульный колпачек и, используя кисточку, почистите область челнока и зубцов транспортера (2).

### **Чистка и смазка челночного механизма:**

Выньте шпульный колпачок.

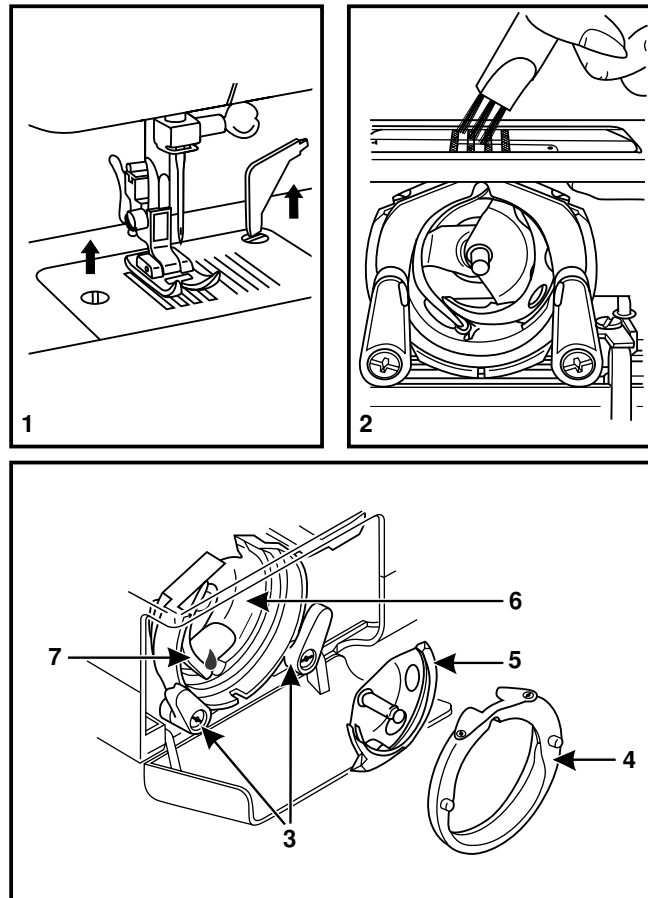
Отожмите два рычага (3) и снимите челночное колесо (4) и челнок (5) и протрите мягкой тряпочкой. Капните в место (6) 1-2 капли масла. Поверните маховик, чтобы челнок сместился (7) в левое положение. Поставьте челнок (5) на место.

Поставьте челночное колесо и отожмите два рычага в прежнее положение.

Вставьте шпульный колпачок со шпулкой и установите игольную пластину.

### **Важно:**

Для четкой работы машины нужно ее регулярно чистить и смазывать, так как скапливается пыль и ворс.



## □ Неполадки и их устранение

---

Проблема	Причина	Устранение
Обрыв верхней нити	<ol style="list-style-type: none"><li>1. Машина неправильно заправлена</li><li>2. Очень сильное натяжение верхней нити</li><li>3. Нить очень толстая для иглы</li><li>4. Неправильно вставлена игла</li><li>5. Нить обмоталась вокруг держателя катушки</li><li>6. Повреждена игла</li></ol>	<ol style="list-style-type: none"><li>1. Перезаправьте машину правильно</li><li>2. Ослабьте натяжение верхней нити</li><li>3. Установите толстую иглу</li><li>4. Правильно вставьте иглу (плоской стороной назад)</li><li>5. Размотайте нить с катушкодержателя</li><li>6. Замените иглу на новую</li></ol>
Обрыв нижней нити	<ol style="list-style-type: none"><li>1. Шпульный колпачок установлен неправильно</li><li>2. Неправильно заправлена нижняя нить</li><li>3. Очень сильное натяжение нижней нити</li></ol>	<ol style="list-style-type: none"><li>1. Достаньте и снова установите шпульный колпачок, заправьте нить (нить должна тянуться легко)</li><li>2. Проверьте шпульку и шпульное гнездо</li><li>3. Ослабьте натяжение нижней нити</li></ol>
Нечеткий шов	<ol style="list-style-type: none"><li>1. Неправильно вставлена игла</li><li>2. Игла повреждена</li><li>3. Несоответствующий размер иглы</li><li>4. Установлена неподходящая лапка</li></ol>	<ol style="list-style-type: none"><li>1. Правильно вставьте иглу плоской стороной назад</li><li>2. Вставьте новую иглу</li><li>3. Установите иглу, соответствующую типу ткани и нити</li><li>4. Проверьте и установите правильную лапку</li></ol>
Поломка иглы	<ol style="list-style-type: none"><li>1. Тянете ткань во время шитья</li><li>2. Неправильно вставлена игла</li><li>3. Неподходящий размер иглы</li><li>4. Установлена неподходящая лапка</li></ol>	<ol style="list-style-type: none"><li>1. Нельзя тянуть и подталкивать ткань во время шитья</li><li>2. Правильно установите иглу плоской стороной назад</li><li>3. Установите иглу, соответствующую типу ткани и нити</li><li>4. Установите соответствующую лапку</li></ol>
Пропуск стежков	<ol style="list-style-type: none"><li>1. Машина заправлена неправильно</li><li>2. Шпульная нить заправлена неправильно</li><li>3. Несоответствие ткани/ниток/иглы</li><li>4. Неправильное натяжение</li></ol>	<ol style="list-style-type: none"><li>1. Проверьте заправку машины</li><li>2. Заправьте нижнюю нить, как показано в инструкции</li><li>3. Размер иглы должен соответствовать типу ткани и ниток</li><li>4. Установите правильное натяжение</li></ol>
Швы стягиваются или собираются	<ol style="list-style-type: none"><li>1. Очень толстая игла</li><li>2. Длина стежка выбрана неправильно</li><li>3. Очень сильное натяжение нити</li></ol>	<ol style="list-style-type: none"><li>1. Установите тонкую иглу</li><li>2. Измените длину стежка</li><li>3. Ослабьте натяжение</li></ol>
Неровные стежки, неровное продвижение	<ol style="list-style-type: none"><li>1. Плохое качество ниток</li><li>2. Неправильно заправлена нижняя нить</li><li>3. Ткань тянут во время шитья</li></ol>	<ol style="list-style-type: none"><li>1. Используйте нитки хорошего качества</li><li>2. Выньте шпульку и снова вставьте и правильно заправьте</li><li>3. Нельзя тянуть и подталкивать ткань во время шитья, машина продвигает ткань самостоятельно</li></ol>
Машина работает шумно	<ol style="list-style-type: none"><li>1. В челночном механизме много ворса и пыли</li><li>2. Повреждена игла</li><li>3. Машина нуждается в смазке</li><li>4. Масло плохого качества</li></ol>	<ol style="list-style-type: none"><li>1. Прочистите челночный механизм, зубцы транспортера и стойку лапки, как описано в инструкции</li><li>2. Замените иглу</li><li>3. Смажьте машину</li><li>4. Смените смазочное масло</li></ol>
Тяжелый ход машины	Запутывание нити в челноке	Удалите верхнюю нить и достаньте шпульное гнездо, поверните ручную маховик на себя и от себя и достаньте остатки ниток и ворса.



Пожалуйста учтите, что этот продукт должен утилизироваться в соответствии с национальными правилами для электрических/электронных устройств, действующими в вашей стране. Не выбрасывайте машину в обычный бак для мусора, используйте специальные контейнеры для отдельного сбора отходов. С вопросами обращайтесь к продавцу или в местные органы власти. Учтите, что при приобретении новой машины, продавец возможно обязан законом правильно и бесплатно утилизировать вашу старую машину. Помните, если любой электроприбор просто выброшен на мусорный полигон или на свалку, то вредные продукты его разложения могут попасть через водоносные слои в пищевую цепочку и отрицательно влиять на ваше самочувствие и даже повредить ваше здоровье.

На машине имеется табличка со штрих-кодом и серийным номером, где указана информация о дате ее сборки. Серийные номера составлены из букв и 10 цифр.

Образец ZHV1605418001

- 1.ZHV Наименование фабрики
2. 16 - год 2016(год производства)
3. - 054 день производства
4. 18 - производственная линия
5. 001 - бригада сборщиков





# IMPORTANT SAFETY INSTRUCTIONS

Цю побутову швацьку машину розроблено згідно з IEC/EN 60335-2-28 та UI1594.

## ВАЖЛИВІ ІНСТРУКЦІЇ ПО ТЕХНІЦІ БЕЗПЕКИ

Під час експлуатації побутових електроприладів необхідно дотримуватися основних правил техніки безпеки, в тому числі подальших правил безпеки:

Перед роботою з машиною уважно прочитайте усі правила безпеки. Зберігайте цю інструкцію поблизу швацької машини. При передачі цієї машини третій стороні необхідно передати також і цю інструкцію.

## ЗАСТЕРЕЖЕННЯ - Для уникнення ризику поразки електричним струмом:

- Ніколи не залишайте без нагляду машину підключену до електромережі. Завжди відключайте машину від електромережі зразу після завершення шиття або перед чищенням, перед зняттям кришок, використанням мастил, а також при виконанні будь-яких інших регулювань, дозволених користувачам і описаних в даній інструкції.

## УВАГА - Для зменшення ризику пожежі, електричного шоку або поранення людей:

- Не допускайте використання даної машини не за призначенням. Будьте особливо уважні, якщо устаткування використовується дітьми або поряд з дітьми.
- Використовуйте цю швацьку машину лише для шиття, як описано в даній інструкції. Застосовуйте лише ті пристосування, які рекомендуються виготівником і інформація про які міститься у даній інструкції.

- Не використовуйте машину, якщо у неї пошкоджений штекер або шнур, якщо він несправний, впав або якщо на нього попала вода. Зверніться в найближчий сервісний центр або до уповноваженого ділера для перевірки, ремонту, електричного або механічного регулювань.
- Не використовуйте машину, якщо в неї відкриті які-небудь частини. Тримайте вентиляційні отвори машини і ножну педаль чистими, щоб в них не скупчувався пух, пил і залишки тканини.
- Не тримайте пальці біля рухомих частин машини. Будьте особливо обережні в районі роботи голки.
- Завжди використовуйте відповідну голкову пластину. Неправильна пластина може призвести до поломки голки.
- Не використовуйте погнуті голки.
- Не тягніть тканину під час шиття. Це може привести до вигину або поломки голки.
- Одягайте захисні окуляри.
- Вимикайте швацьку машину ("O") при регулюванні в районі роботи голки, заправці шпульки, заміні голки або шпульки, або зміні притискної лапки і тому подібне.
- Забороняється вставляти які-небудь предмети у відкриті частини машини. Не користуйтеся машиною на відкритому повітрі.
- Не користуйтеся машиною в місцях розпилення аерозолі (спрею) або в місцях викорисання кисеню.
- Для відключення машини необхідно перемкнути всі регулювальники в положення off ("O"), потім вийняти вилку з розетки.
- При відключенні від мережі ніколи не тягніть шнур. При відключенні тримайтеся за штекер, а не за електрошнур.
- Для управління швацькою машиною використовуйте ножну педаль. Не кладіть жодні предмети на педаль.
- Не використовуйте машину якщо на неї попала вода.

- Для уникнення небезпеки пошкоджена або зломана світлодіодна лампочка повинна бути замінена виробником, його сервісним агентом або іншим кваліфікованим фахівцем.
- Для уникнення небезпеки пошкоджений або зломаний шнур живлення до ножної педалі повинен бути замінений тільки виробником, його сервісним агентом або іншим кваліфікованим фахівцем.
- Ця швацька машина забезпечена подвійною ізоляцією. Використовуйте лише оригінальні запчастини. Ознайомтеся з інструкціями з обслуговування електроприладів з подвійною ізоляцією.

## **ЗБЕРЕЖІТЬ ЦЮ ІНСТРУКЦІЮ**

### **Тільки для країн Європи:**

Цей прилад може бути використаний дітьми у віці від 8 років або старше та особами з обмеженими фізичними, сенсорними та розумовими здібностями, якщо вони знаходяться під контролем інших осіб або якщо вони були проінструктовані щодо використання даного електроприладу безпечним способом та уникнення небезпеки. Забороняється дітям грати з даним електроприладом. Чистка та обслуговування даного устаткування не повинні виконуватися дітьми без нагляду дорослих.

Звуковий рівень шуму при правильній експлуатації машини становить менше 75 дБ (А).

Ця швацька машина повинна використовуватися лише з педаллю типу KD-1902, FC-1902 (110-120V area) / KD-2902, FC-2902A, FC-2902C, FC-2902D (220-240V area) виробника ZHEJIANG FOUNDER MOTOR CORPORATION LTD. (China) / 4C-316B (110-125V area) / 4C-316C (127V area) / 4C-326C (220V area) / 4C-326G (230V area) / 4C-336G (240V area) / 4C-336G (220-240V area) виробника Wakaho Electric Ind. Co., Ltd. (Vietnam)

### **Для країн за межами Європи:**

Ця швацька машина не призначена для використання особами (включаючи дітей) з



обмеженими фізичними, сенсорними та розумовими здібностями або особами з недостатнім досвідом і знаннями, якщо вони не були проінструктовані щодо використання цього приладу особою, відповідною за їх безпеку. Дітям забороняється гратися с даним устаткуванням, при використанні машини діти повинні бути під наглядом дорослих.

Звуковий рівень шуму при правильній експлуатації машини становить менше 75 дБ (А).

Ця швацька машина повинна використовуватися лише з педаллю типа KD-1902, FC-1902 (110-120V area)/ KD-2902, FC-2902A, FC-2902C, FC-2902D (220-240V area) виробника ZHEJIANG FOUNDER MOTOR CORPORATION LTD. (China) / 4C-316B (110-125V area) / 4C-316C (127V area) / 4C-326C (220V area) / 4C-326G (230V area) / 4C-336G (240V area) / 4C-336G (220-240V area) виробника Wakaho Electric Ind. Co., Ltd. (Vietnam)

## **ОБСЛУГОВУВАННЯ ЕЛЕКТРОПРИЛАДІВ З ПОДВІЙНОЮ ІЗОЛЯЦІЄЮ**

Електроприлади з подвійною ізоляцією мають дві системи ізоляції замість заземлення. Для електроприладів цього типу не передбачено наземних засобів ізоляції, а також не повинно додаватися інших типів заземлення. Обслуговування електроприладів з подвійною ізоляцією потребує додаткової уваги та спеціальних знань і має бути зроблено тільки кваліфікованим обслуговуючим персоналом. Запасні частини для електроприладу з подвійною ізоляцією повинні відповідати запасним частинам в електроприладі. Електроприлади з подвійною ізоляцією позначено словами "DOUBLE INSULATION" або "DOUBLE INSULATED" ("ПОДВІЙНА ІЗОЛЯЦІЯ").

## **Вітаємо!**

Ви стали власником нової швейної машини  
і тепер можете відкривати нові шляхи для творчості.  
Відтепер Ви будете дізнаватися, наскільки легко і зручно шити  
за допомогою сучасної швейної машини.

Будь ласка, уважно прочитайте інструкцію з експлуатації – це найлегший шлях  
для вивчення творчого потенціалу Вашої машини.

Будьте певні, що Ваша машина створена за найсучаснішими швейними технологіями –  
адже компанія-виробник постійно працює над вдосконаленням модифікації,  
дизайну та деталей своїх швейних машин.

SINGER – зареєстрований товарний знак Singer Company Ltd. S.à.r.l. та її філій.  
©2017 Усі права захищені в усьому світі.

## □ Зміст

---

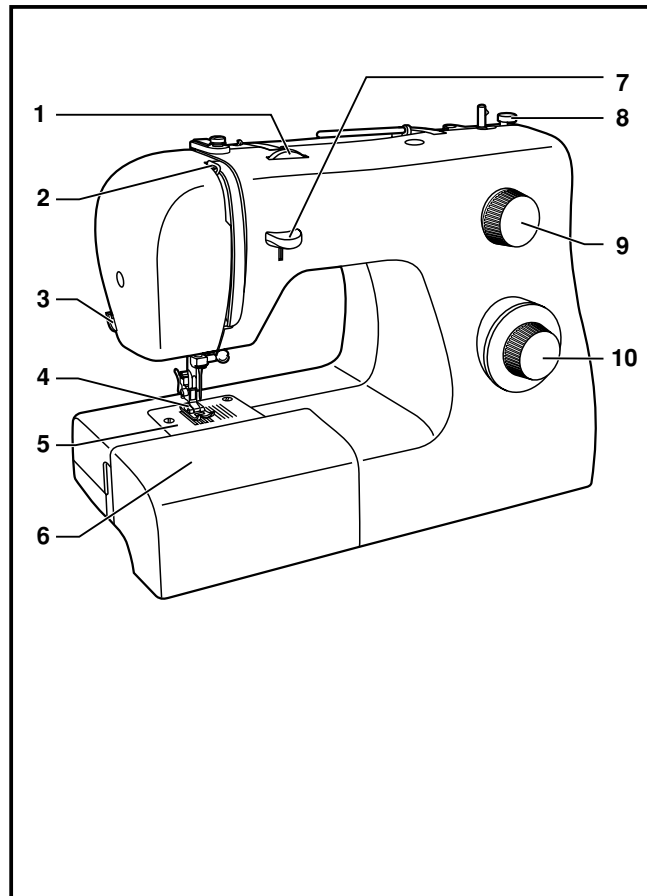
Частини машини .....	2/3	Строчка зиг'заг'.....	20
Аксесуари .....	4	Потайна строчка/ Білизняна строчка.....	21
Установлення знімного пеналу .....	5	Пришивання гудзика.....	22
Підключення машини до електромережі.....	6	Чотириступінчата петля.....	23
Двоступінчатий підйом лапки.....	8	Вшивання блискавки і канта .....	24
Штопальна пластина .....	8	Треступінчатий зиг'заг'/ Закріплення .....	25
Установлення притискної лапки.....	9	Штопання технікою вільного пересування, стьобання.....	26
Намотування шпульки .....	10	Декоративна строчка .....	27
Установлення шпульного ковпачка.....	11	Аплікація .....	28
Установлення та заміна голки.....	12	Квілтинг.....	29
Заправлення верхньої нитки.....	13	Штопання.....	30
Натяг нитки .....	14	Підсилена пряма строчка.....	31
Витягування нижньої нитки .....	15	Складки, плісе, буфи .....	32
Шиття у зворотному напрямку/ Закінчення шиття/		Зборки.....	33
Обрізання ниток .....	16	Пришивання шнура.....	34
Відповідність голки/ тканини / нитки .....	17	Технічне обслуговування.....	35
Вибір строчки .....	18	Несправності та способи їх усунення.....	36
Пряма строчка і положення голки.....	19		

---

## □ Основні частини машини

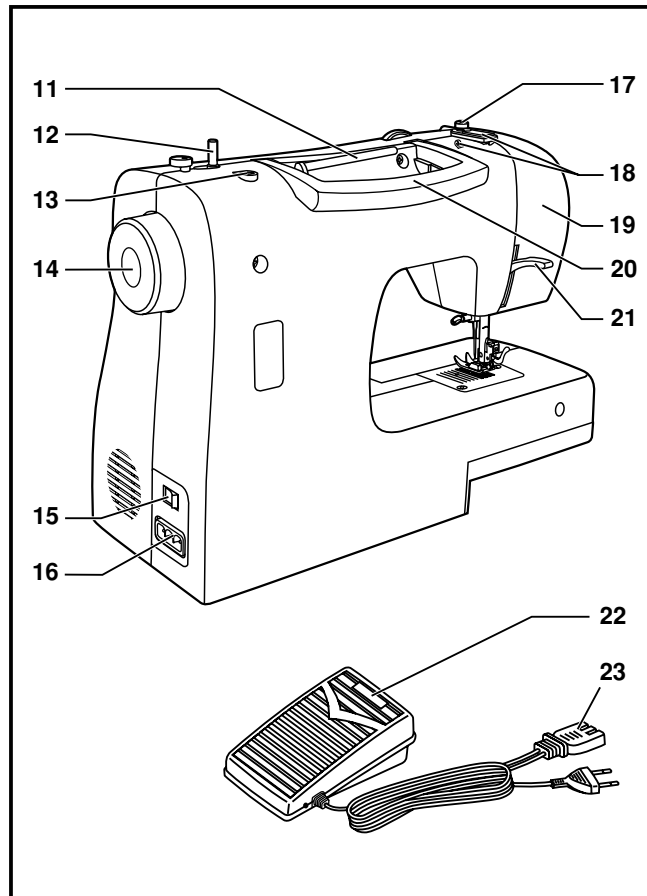
---

1. Натяг нитки
2. Важіль - ниткопритягувач
3. Ніж для обрізання нитки
4. Притискаюча лапка
5. Голкова пластина
6. Знімний пенал для приладдя / вільний рукав
7. Реверс (шиття у зворотному напрямку)
8. Стопор намотування шпульки
9. Регулятор довжини стібка
10. Вибір строчки



## □ Основні частини машини

11. Горизонтальний стержень для котушки
12. Намотування шпульки
13. Отвір для додаткового стержня котушки
14. Махове колесо
15. Кнопка вмикання/вимикання машини і освітлення
16. Роз'єм для шнура електромережі
17. Направник для нижньої нитки
18. Направник для верхньої нитки
19. Корпус машини
20. Ручка
21. Важіль підйому лапки
22. Контроль швидкості
23. Вилка мережного шнура



## □ Аксесуари

### Стандартні аксесуари (1)

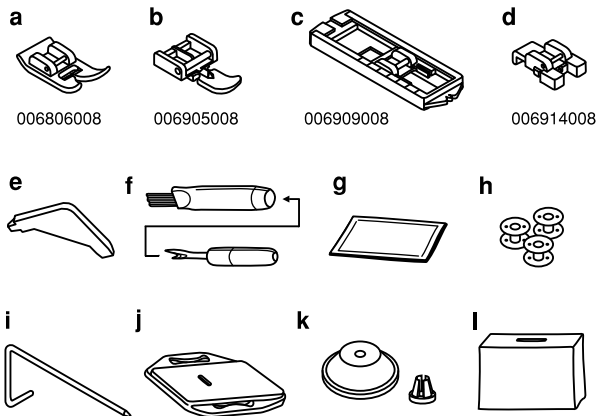
- a. Багатофункціональна лапка
- b. Лапка для вшивання блискавки
- c. Лапка для обметування петель
- d. Лапка для пришивання гудзиків
- e. L-викрутка
- f. Ніж для прорізування петель / Щіточка
- g. Набір голок
- h. Шпульки (3 шт.)
- i. Напрямна лінійка для обметувального / стьобального шва
- j. Штопальна пластина
- k. Котушкова пластина
- l. М'який чохол

### Додаткові аксесуари (2)

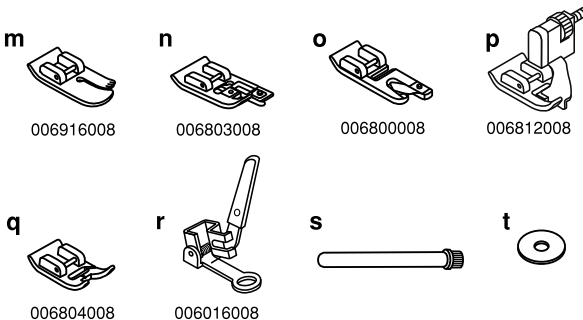
(Ці 8 аксесуарів не входять до базової комплектації машини, але Ви можете придбати їх у дилера).

- m. Лапка для квілтинга
- n. Оверлочна лапка
- o. Лапка для підрублювання
- p. Лапка для невидимого підгинання
- q. Лапка для швів гладдю
- r. Лапка для штопання
- s. Додатковий стержень для катушки
- t. Фетрова прокладка

### 1 Стандартні аксесуари

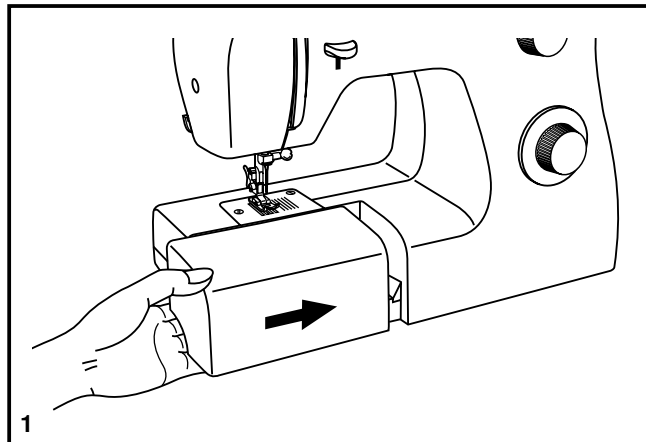


### 2 Додаткові аксесуари



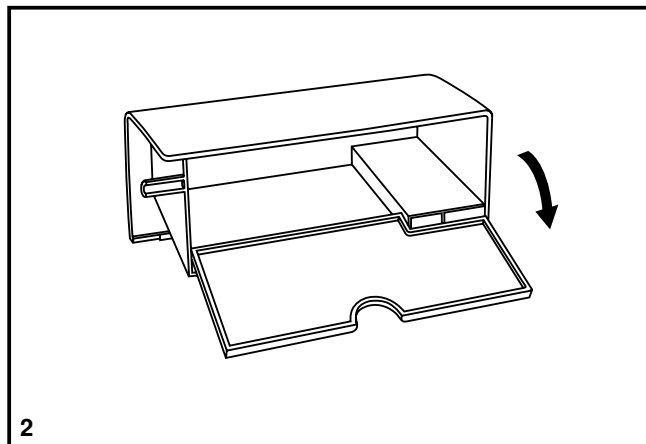
## □ Установлення знімного пеналу

Тримавши пенал горизонтально, вставте його у напрямку, зображеному стрілкою (1).



Внутрішня частина пеналу може використовуватися для зберігання аксесуарів.

Щоб відкрити пенал, підніміть кришку в напрямку стрілок (2)



## ❑ Підключення машини до електромережі

Підключіть машину до електромережі, як зображено на малюнку (1). Вставте вилку в розетку (2).

### **Увага:**

Відключайте машину від мережі, якщо Ви тривалий час не користуєтеся нею.

Педаль управління

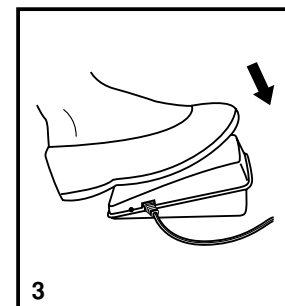
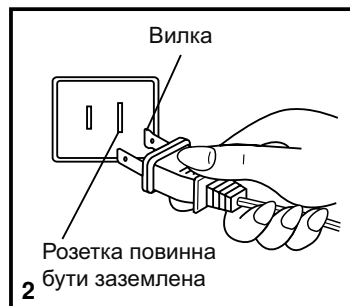
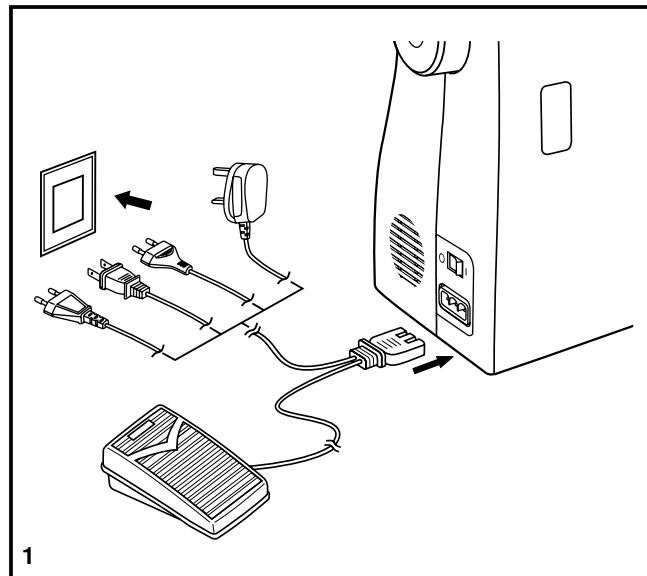
За допомогою педалі управління Ви можете регулювати швидкість шиття. (3)

### **Увага:**

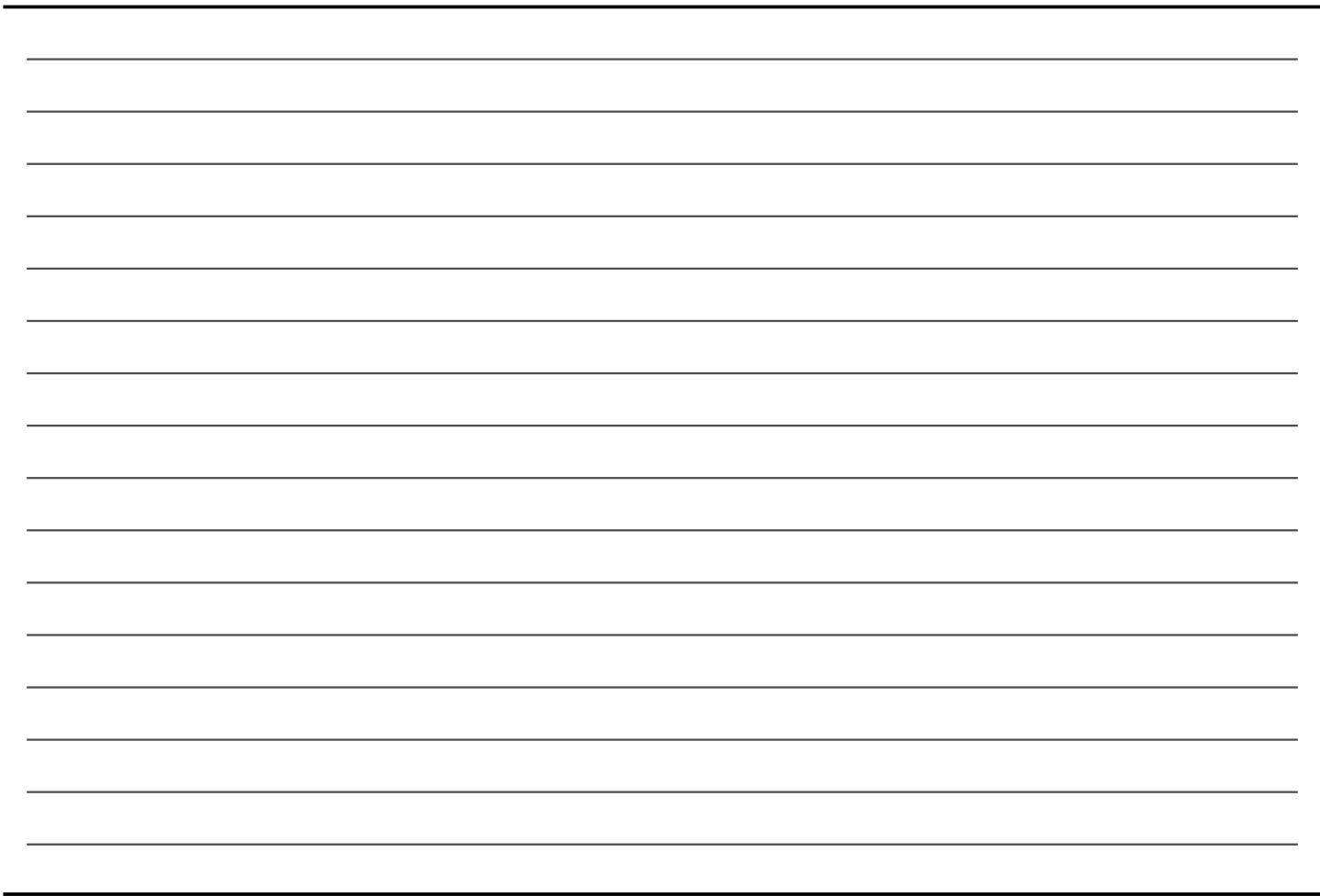
Проконсультуйтеся зі спеціалістом, якщо маєте сумніви щодо напруги в мережі. Від'єднуйте шнур, якщо не користуєтесь машиною.

Освітлення

Встановіть головний перемикач для ввімкнення машини й освітлення у положення "I" (Ввімкнено).

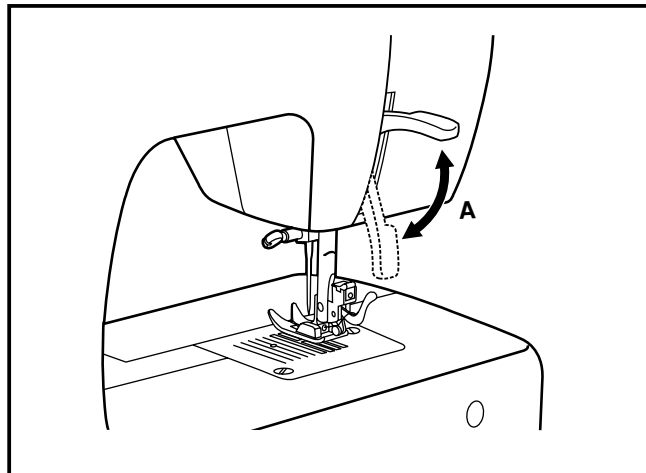






## □ Двоступінчатий підйом лапки

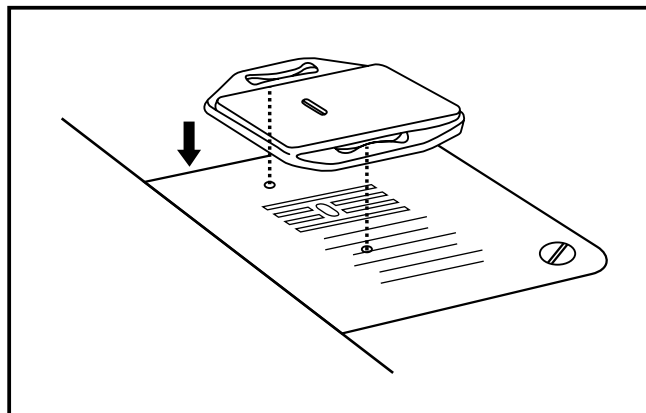
При шитті багатошарових чи цупких тканин притискна лапка повинна бути піднята у найвище положення для полегшення проходження виробів під лапкою (А).



## □ Штопальна пластина

Для деяких видів робіт (наприклад, штопання або шиття технікою «вільного пересування») повинна бути встановлена штопальна пластина. Встановіть штопальну пластину, як зображено на малюнку.

Для шиття у звичайному режимі зніміть штопальну пластину



## ❑ Установлення тримача лапки

Підніміть тримач лапки (а).

Приєднайте тримач притискної лапки (b), як зображено на малюнку (1).

### Установлення притискної лапки

Опустіть тримач притискної лапки (b), поки виїмка (c) не співпаде з віссю (d). (2) Опустіть тримач притискної лапки (b), і лапка (f) автоматично приєднується.

### Зняття притискної лапки

Підніміть притисну лапку (3). Підніміть важіль (e), і лапка від'єднається.

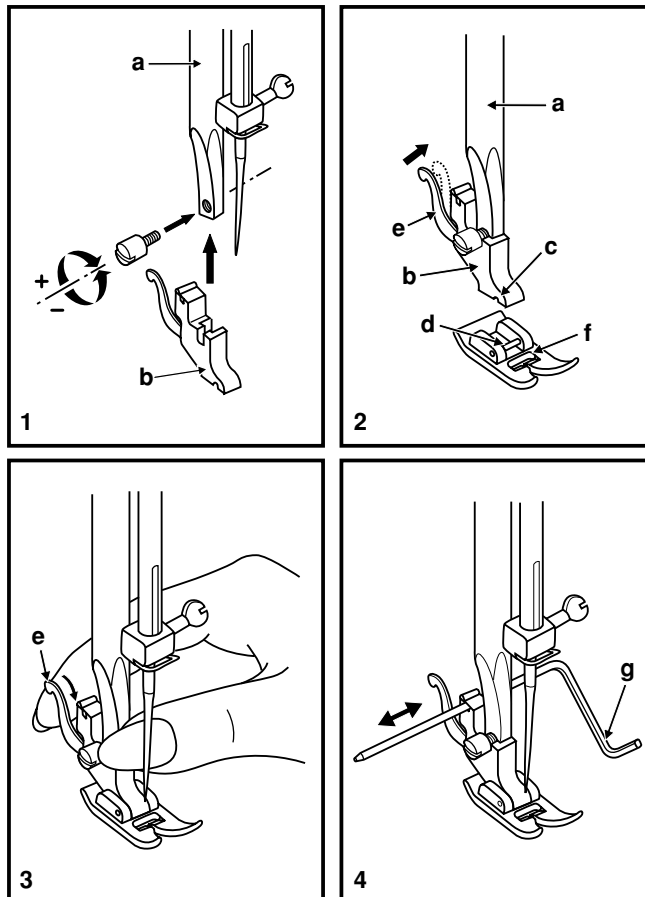
### Приєднання напрямної лінійки для обметувального / стьобального шва

Уведіть напрямну лінійку для обметувального / стьобального шва (g) в отвір, як зображено на малюнку (4).

Налаштуйте її у відповідності з пругом, облямівкою, складками тощо.

#### **Увага:**

Будь ласка, вимикайте машину («О») під час здійснення перелічених вище операцій!



## ❑ Намотування шпульки

Вставте катушку ниток на горизонтальний стержень і закріпіть за допомогою великої чи малої катушкової пластини (1/2).

Заведіть нитку в нитконаправник (3).

Проведіть нитку за диском натягу намотування шпульки проти годинникової стрілки (4).

Намотайте нитку на шпульку (як зображено на малюнку) і встановіть шпульку на стержень для намотування шпульки (5).

Відведіть вправо важіль намотування шпульки (6).

Притримайте кінець нитки (7).

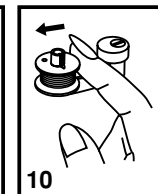
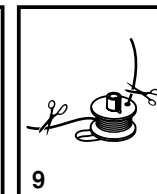
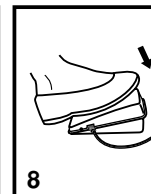
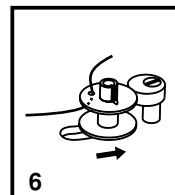
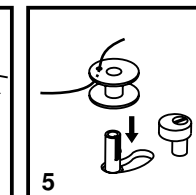
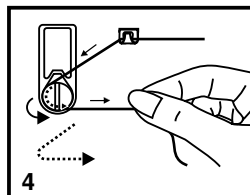
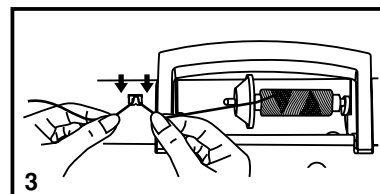
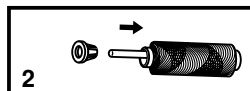
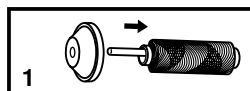
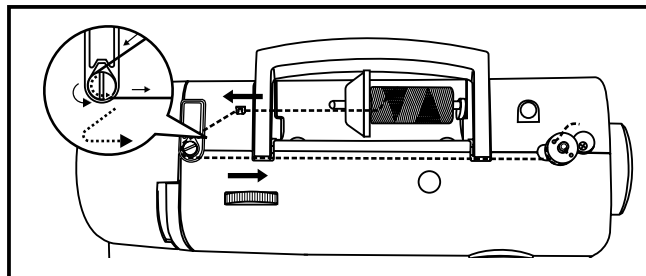
Натисніть на педаль (8).

Обріжте нитку (9).

Відведіть вліво важіль намотування шпульки (10) і зніміть шпульку.

### **Будь ласка, запам'ятайте:**

Коли важіль намотування шпульки знаходиться у положенні «намотування шпульки», машина не буде шити і махове колесо не буде обертатися. Щоб почати шити, відведіть важіль у крайнє ліве положення.

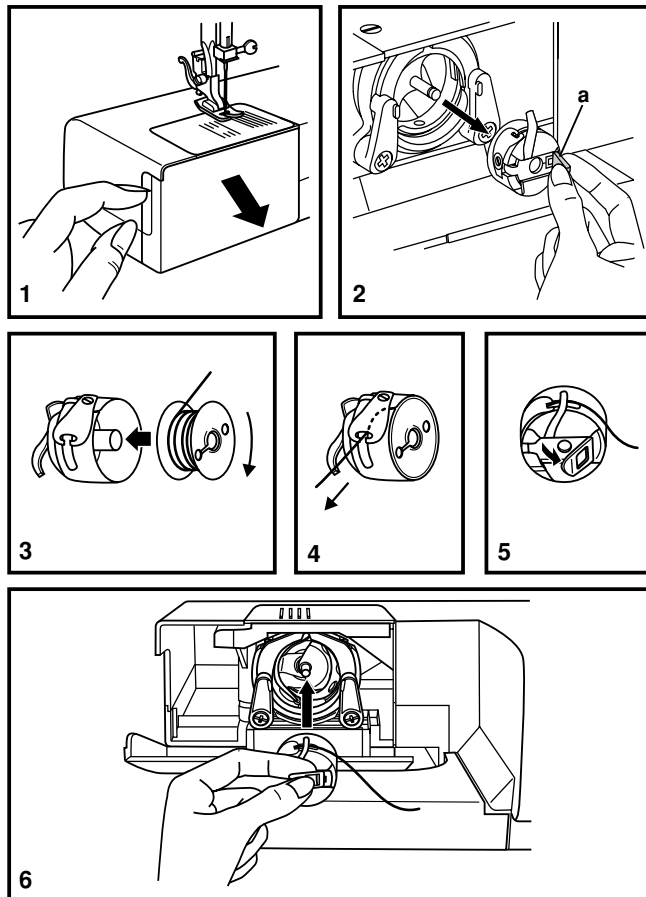


## □ Установлення шпульного ковпачка

- Під час установлення або зняття шпульного ковпачка голка повинна завжди перебувати у найвищому положенні.
- Відкрийте човниковий відсік (1).
- Відігніть заспочку шпульного ковпачка і вийміть шпульний ковпачок (2).
- Візьміть шпульний ковпачок однією рукою. Вставте шпульку таким чином, щоб нитка йшла за годинниковою стрілкою (3).
- Протягніть нитку через проріз і під штифт ковпачка (4). Залиште кінці нитки довжиною 15 см.
- Притримуйте шпульний ковпачок за шарнірну заспочку (5).
- Вставте човник у човниковий пристрій (6).

### Увага:

Вимикайте машинку («О») перед установленням або зняттям шпульного ковпачка.



## ❑ Встановлення та заміна голки

Замінюйте голки регулярно після кожного шиття або при виникненні будь-яких проблем.

Використовуйте голки SINGER® для найкращої якості шиття. Вставте голку, як зображено на малюнку.

Вставте голку, як зображено на малюнку.

- A. Послабте гвинт голки, а потім затягніть його знову після встановлення нової голки (1).
- B. Плоска сторона голки повинна бути спрямована від вас.
- C/D. Вставляйте голку вгору до упору.

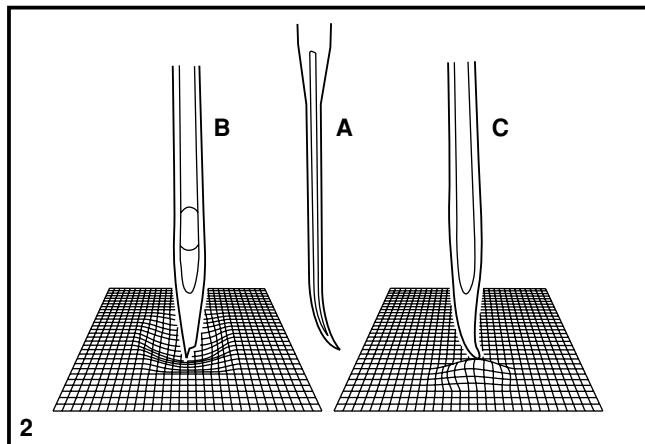
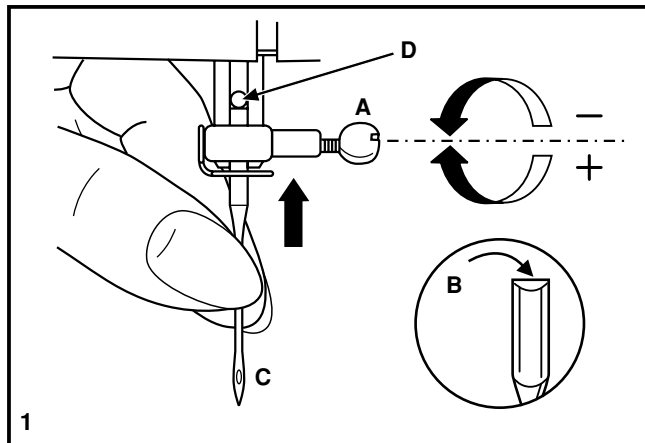
### Увага:

Завжди вимикайте машину («O») перед заміною голки.

Голки повинні бути у справному стані. (2)

Несправності голки:

- A. Голка вигнута
- B. Пошкоджене вістря
- C. Голка затупилась



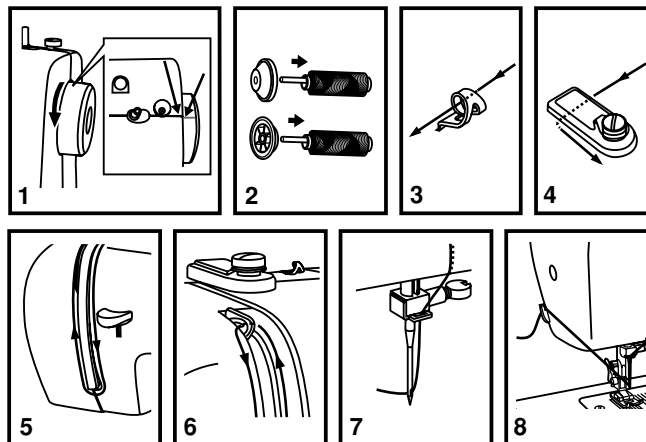
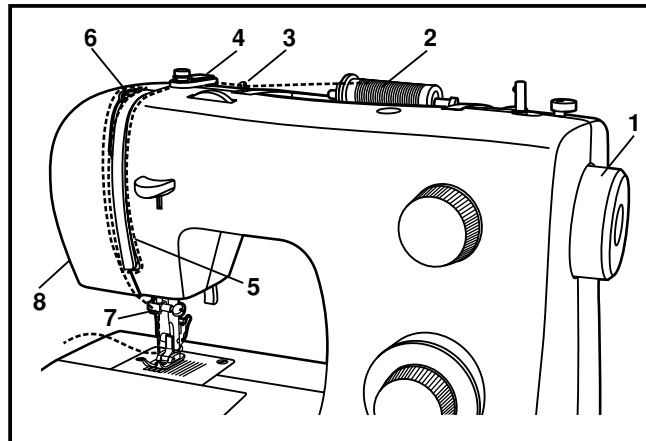
## □ Заправлення верхньої нитки

Це проста операція, але дуже важливо виконувати її правильно, щоб уникнути появи проблем при шитті.

- Підніміть голку в найвище положення (1) і продовжуйте повертати махове колесо на себе проти годинникової стрілки, поки голка злегка не опуститься, щоб звільнити диск натягу.

**Важливо:** Для Вашої безпеки рекомендується вимикати машину перед заправленням нитки.

- Підніміть горизонтальний стержень для катушки. Розташуйте катушку так, щоб нитка розмотувалася з катушки, як це зображено на малюнку. Для невеликих катушок розмістіть малу пластинку після катушки на стержні (2).
- Протягніть нитку з катушки і проведіть її через верхній нитконаправник (3) і через диск натягу, як зображено на малюнку (4).
- Пропустіть нитку через ниткопритягувач, завівши нитку вниз через правий канал і вгору через лівий (5).
- Під час заправлення верхньої нитки рекомендується притримувати нитку між катушкою і нитконаправником.
- Заведіть нитку справа наліво через важіль-ниткопритягувач, потім знову опустіть вниз (6).
- Тепер заведіть нитку за металевий нитконаправник (7), а потім протягніть нитку через вушко голки спереду назад.
- Витягніть приблизно 10-15 см нитки через вушко голки і обріжте за допомогою вбудованого ножа (8).



## □ Натяг нитки

### Натяг верхньої нитки

Стандартний натяг нитки знаходиться у положенні: «4»

Для збільшення натягу нитки поверніть регулятор на більше значення.

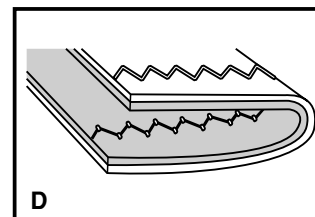
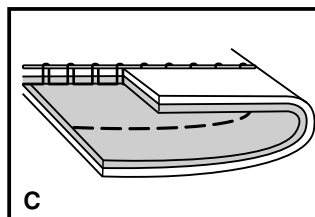
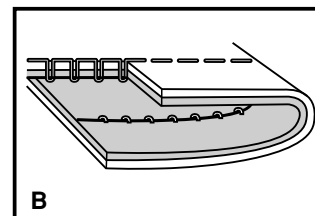
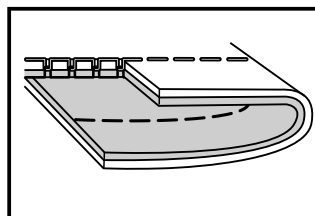
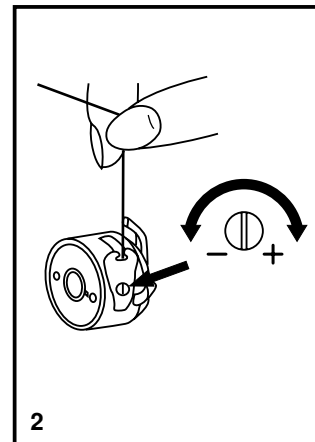
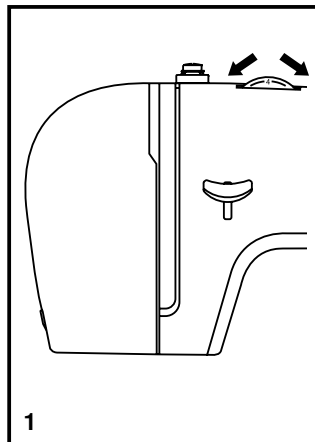
- A. Звичайний натяг нитки для прямої строчки.
- B. Недостатній натяг нитки для прямої строчки. Поверніть регулятор на більше значення.
- C. Занадто сильний натяг нитки для прямої строчки. Поверніть регулятор на менше значення.
- D. Звичайний натяг нитки для зигзагоподібної і декоративної строчок. Натяг нитки потрібно відрегулювати, якщо певна кількість верхніх ниток з'явиться на зворотному боці тканини.

### Натяг нижньої нитки

Для покращення натягу нижньої нитки вийміть шпульній ковпачок разом зі шпулькою і підвісьте, тримаючи за нитку. Струсніть його один чи два рази. Якщо натяг нитки встановлений правильно, то нитка розмотається всього на декілька сантиметрів. Якщо натяг занадто великий, нитка не розмотається зовсім. Якщо натяг занадто слабкий, то нитка розмотається занадто сильно. Щоб відрегулювати натяг, злегка покрутіть маленький гвинт збоку ковпачка.

### Увага:

- Правильне налаштування натягу нитки дуже важливе для вдалого шиття.
- Не існує певного значення натягу нитки, що підходило б для всіх видів строчок, ниток і тканин.
- Збалансований натяг нитки, коли з'єднання верхньої і нижньої ниток відбувається між двома шарами тканини, рекомендується тільки для прямої строчки.
- 90% всіх робіт виконуються в межах положень від «3» до «5».
- Для зигзагоподібних і декоративних швів натяг нитки повинен бути меншим, ніж для прямої строчки.
- Для всіх декоративних строчок найкраща якість шва досягається тоді, коли з'єднання верхньої і нижньої ниток відбувається на виворотному боці тканини.





## □ Витягування нижньої нитки

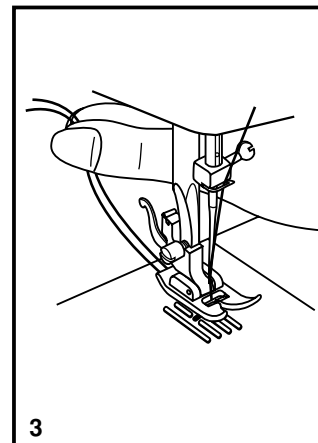
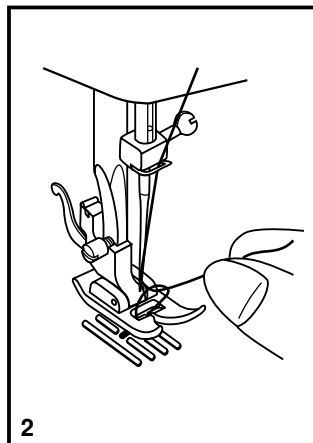
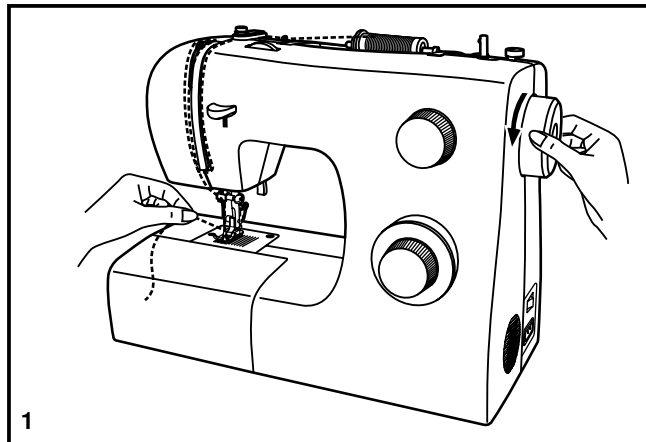
Притримуйте верхню нитку лівою рукою. Поверніть махове колесо (1) на себе (проти годинникової стрілки), опустіть і потім підніміть голку.

### **Важливо:**

Якщо важко підняти нижню нитку, переконайтеся, що вона не застрягла в знімній робочій поверхні (пеналі).

Злегка потягніть за верхню нитку і дістаньте нижню нитку, яка з'явиться через отвір у голковій пластині (2).

Потім проведіть обидві нитки назад під притискну лапку (3).



## ❑ Шиття у зворотному напрямку

Для закріплення шва на початку і в кінці строчки натисніть на важіль реверсу (шиття у зворотному напрямку) (А).

Зробіть декілька стібків у зворотному напрямку. Відпустіть важіль, і машина знову буде шити вперед (1).

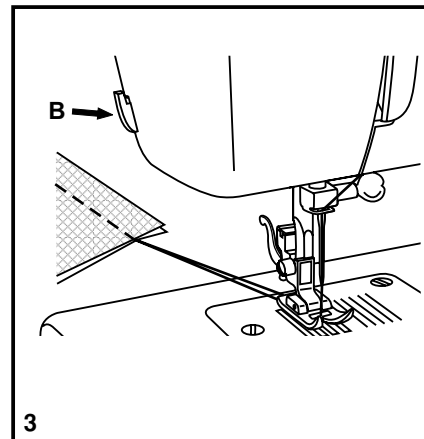
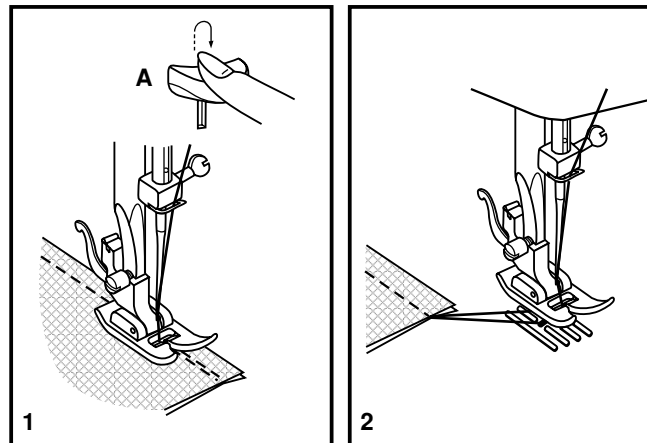
## Закінчення шиття

Покрутіть махове колесо проти годинникової стрілки, щоб привести важіль-ниткопритягувач у найвище положення.

Підніміть притиску лапку і витягніть виріб назад (2).

## Обрізання ниток

Витягніть обидві нитки назад під притискуною лапкою. Заведіть нитки за спеціальний ніж для обрізання на корпусі машини (В). Потягніть вниз для обрізання (3).



## □ Відповідність голки/тканини/ниток

### Рекомендації з вибору голок/ тканин/ ниток

Розмір голки	Тканини	Нитки
9-11 (70-80)	Легкі тканини - бавовна, вуаль, саржа, шовк, муслін, органза, легкий трикотаж, джерсі, креп, поліестер, блузкові тканини.	Тонка нитка - бавовняна, нейлонова, поліестерова або армований бавовною поліестер.
11-14 (80-90)	Тканини середньої щільності - легкі тканини - бавовна, сатин, парусина, подвійний трикотаж, махрова тканина, легка вовна.	Більшість ниток, що є у продажу, мають стандартний розмір і підходять для цих тканин, розмірів голок і т.п.
14 (90)	Середні тканини - бавовняне грубе полотно, парусина, вовна, щільна плетена тканина, махрова тканина, джинсова тканина.	Використовуйте поліестерові або синтетичні й бавовняні нитки для тканин натурального плетіння, щоб отримати найкращий результат.
16 (100)	Середньо-щільні тканини - брезент, вовна, стьобані вироби, джинсова тканина, оббивні тканини (легкі й середні).	Завжди використовуйте верхню і нижню нитку однакового розміру і якості.
18 (110)	Щільна вовна, тканина для пальто, оббивні тканини, деякі види шкіри та вініл.	Щільна нитка, штопальна нитка. (Регулюйте тиск лапки)

**Важливо:** Співвідношення розміру голки розміру нитки й щільності тканини.

### Вибір тканини і голок

Голки	Пояснення	Вид тканини
SINGER® 2020	Стандартні гострі голки. Розмірний ряд від тонких до великих. 9 (70) до 18 (110)	Натуральні тканини – вовна, бавовна, шовк тощо. Не рекомендуються для трикотажу подвійного плетіння.
SINGER® 2045	Голки з закругленим вістрям 9 (70) до 18 (110)	Натуральні й синтетичні тканини, поліестер, одинарні й подвійні трикотажі. Також лайкра, тканина для купальних костюмів, еластичні тканини.
SINGER® 2032	Подвійні голки. Голки для шкіри 12 (80) до 18(110)	Вовняні і плетені тканини, трикотаж. Шкіра, вініл, оббивні тканини. (Можуть залишитися сліди при використанні стандартних голок).

### Щодо голок важливо пам'ятати наступне:

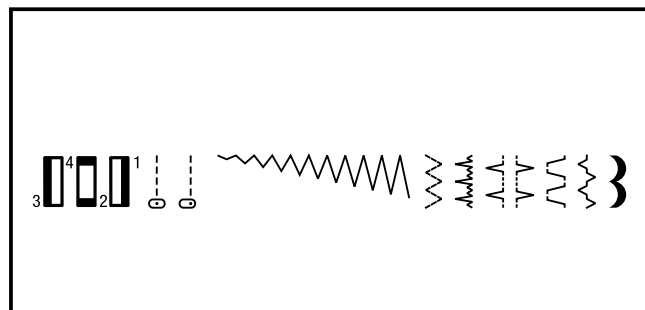
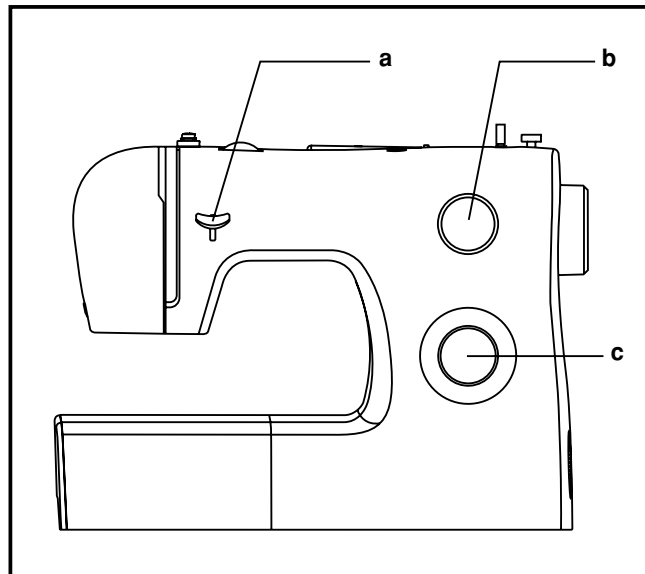
1. Для отримання найкращих результатів використовуйте оригінальні голки марки SINGER®.
2. Часто замінюйте голки (наприклад, після кожного зшитого виробу) або при обриві ниток і пропусканні стібків.

## □ Вибір строчки

Для вибору строчки використовуйте ручку вибору строчки (с). Ручка може повертатись у будь-якому напрямку.

На наступній сторінці Ви побачите рекомендовані значення довжини стібка.

Відрегулюйте довжину стібка за допомогою регулятора довжини стібка відповідно до типу тканини, що використовується (b).

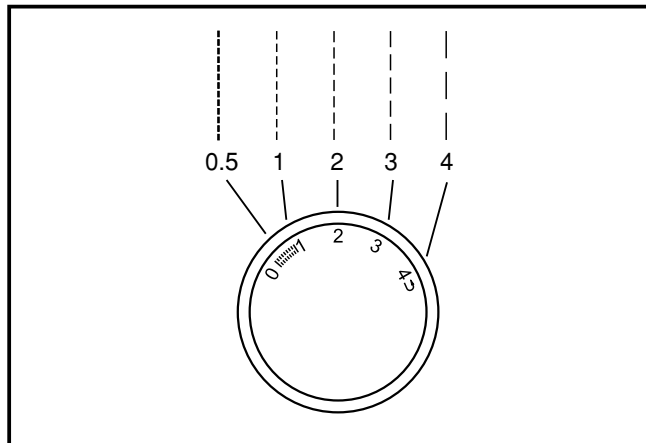
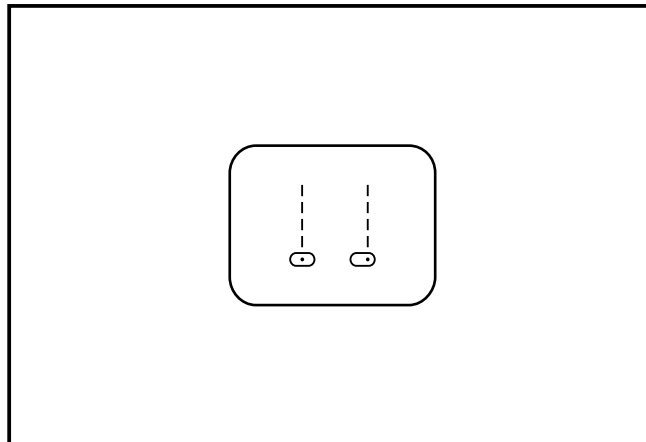


- a. Важіль реверсу
- b. Довжина стібка
- c. Вибір строчки


## □ Пряма строчка і положення голки

Поверніть ручку вибору строчки так, щоб вказівник розташовувався навпроти зображення прямої строчки. Ви можете встановити голку у центральне чи крайнє праве положення.

Зазвичай, чим товща тканина, тим товщою має бути голка і нитка і, відповідно, тим довший стібок. Для звичайного шва виберіть довжину «1» або «2». Для наметувальної прямої строчки виберіть довжину «4». Для цупких тканини рекомендується встановити довжину стібка від «3» до «4».

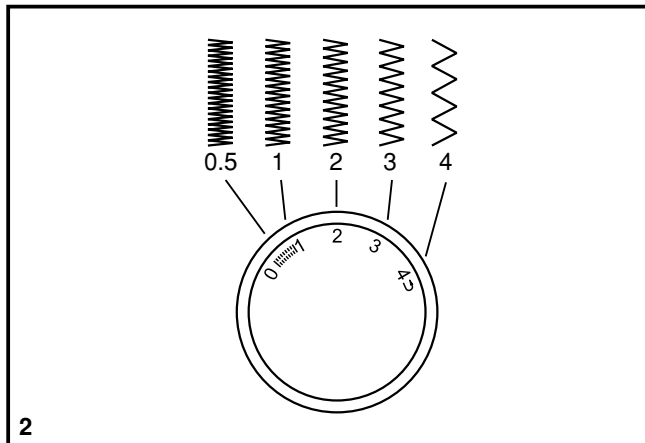
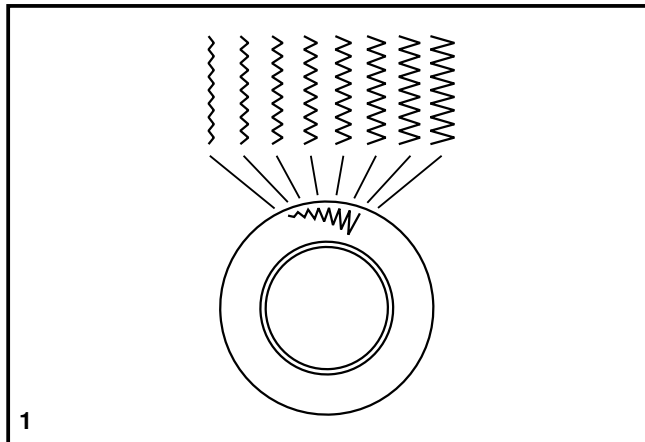


## □ Строчка зигзаг

Переведіть ручку вибору строчки на позначку «зигзаг» «  » (1).

### Функції регулятора довжини стібка при шитті строчкою зигзаг

Щільність строчки зигзаг збільшується при встановленні регулятора довжини стібка ближче до «0». Звичайна щільність строчки зигзаг дорівнює «2.5» або нижче. Щільна строчка зигзаг називається гладдю (2).



## □ Потайна строчка/Білизняна строчка

Цей тип строчки використовується для невидимого підгинання штор, штанів, спідниць тощо.

~~~~~ Невидиме підгинання для еластичних тканин

..L.. Невидиме підгинання для цупких тканин

### Важливо:

Для освоєння цієї операції потрібна практика.  
Завжди робіть пробний шов на клаптику тканини.

### Потайна строчка:

Підігніть край на бажану ширину і запрасуйте. Тепер підверніть складку ще раз (як зображено на малюнку 1) так, щоб кромка виступала приблизно на 5 мм праворуч від складеної тканини.

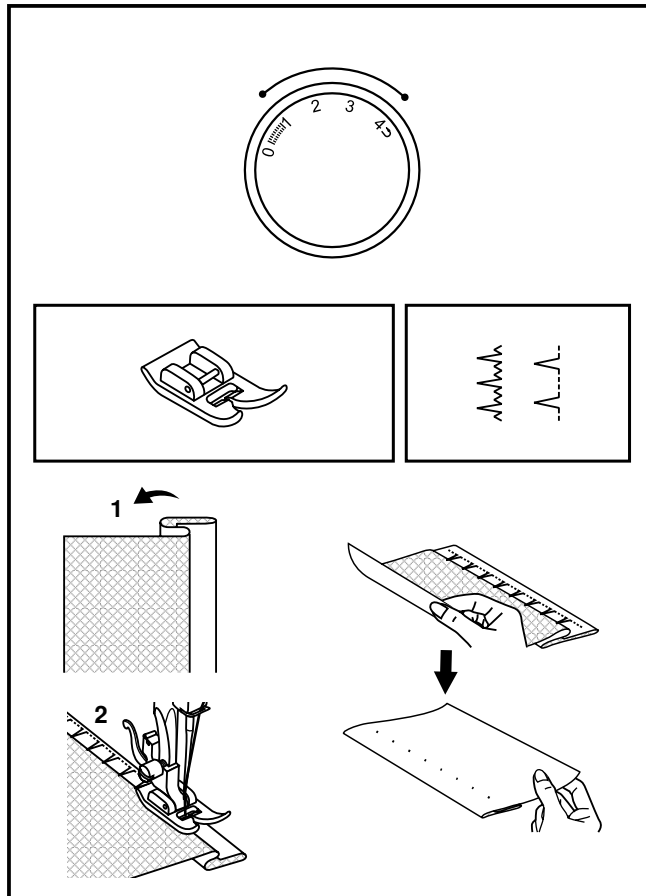
Повільно починайте шити вздовж складки так, щоб голка при шитті злегка захоплювала кілька ниток тканини (2).

Розгорніть виріб, коли підігнута тканина буде підшита, і пропрасуйте його.

### Білизняна строчка:

Підігніть край на бажану ширину і притисніть.

Покладіть тканину лицьовим боком вгору так, щоб шов опинився зліва. Починайте шити таким чином, щоб голка злегка захоплювала тканину з лівого боку, утворюючи фестон. Злегка збільшивши натяг верхньої нитки, Ви отримаєте більш глибокий фестон.

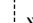


## □ Пришивання ґудзика


Установіть штопальну пластину (1).

Змініть притискную лапку на лапку для пришивання ґудзиків (2).

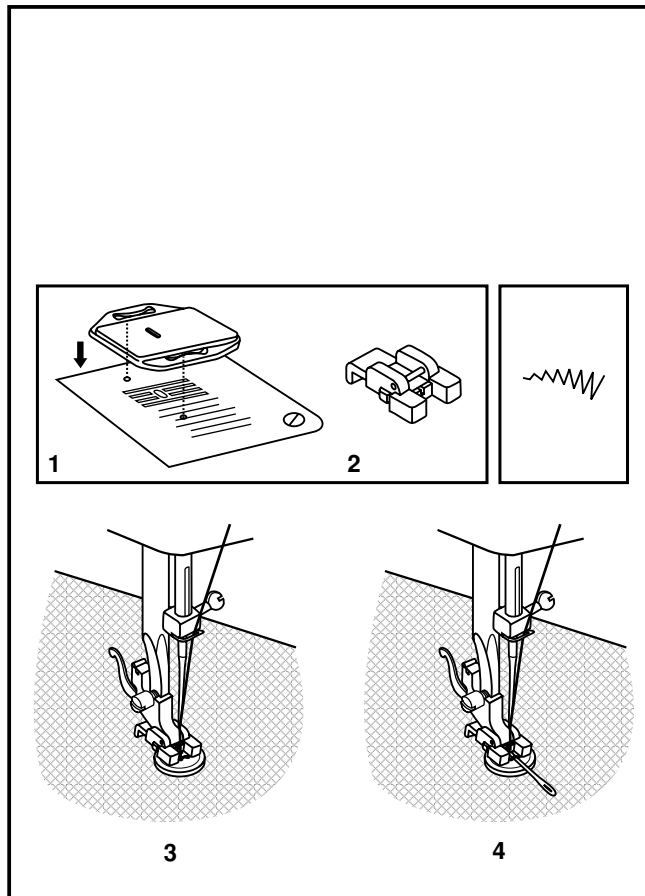
Розмістіть виріб під лапкою. Покладіть ґудзик на відмічену позицію.

Встановіть ручку вибору строчки на «  » і зробіть декілька стібків для закріплення.

Потім виберіть одну з двох вузьких строчок зиг'заг відповідно до відстані між отворами на ґудзику. Поверніть махове колесо, щоб перевірити, наскільки точно голка потрапляє в лівий і правий отвори, не зачіпаючи сам ґудзик. Прошийте приблизно 10 стібків на низькій швидкості.

Встановіть ручку вибору строчки на «  » і зробіть декілька стібків для закріплення (3).

Якщо ви хочете пришити ґудзик «на ніжці», покладіть штопальну товсту голку поверх ґудзика (4). Для ґудзиків з чотирма отворами прошийте спочатку два отвори (3), потім посуньте виріб вперед і прошийте решту два отвори (4).






## ❑ Чотириступінчата петля

### Підготовка:

1. Зніміть універсальну лапку і встановіть лапку для обметування петлі.
2. Визначте діаметр і товщину ґудзика, додайте 0,3 см для закріплення, зробіть мітки для розміщення петлі на виробі.
3. Розмістіть тканину під лапкою так, щоб відмічена лінія петлі на тканині збігалася з центром лапки. Опустіть лапку.

Встановіть регулятор довжини стібка на відмітку «  » для встановлення щільності петлі.

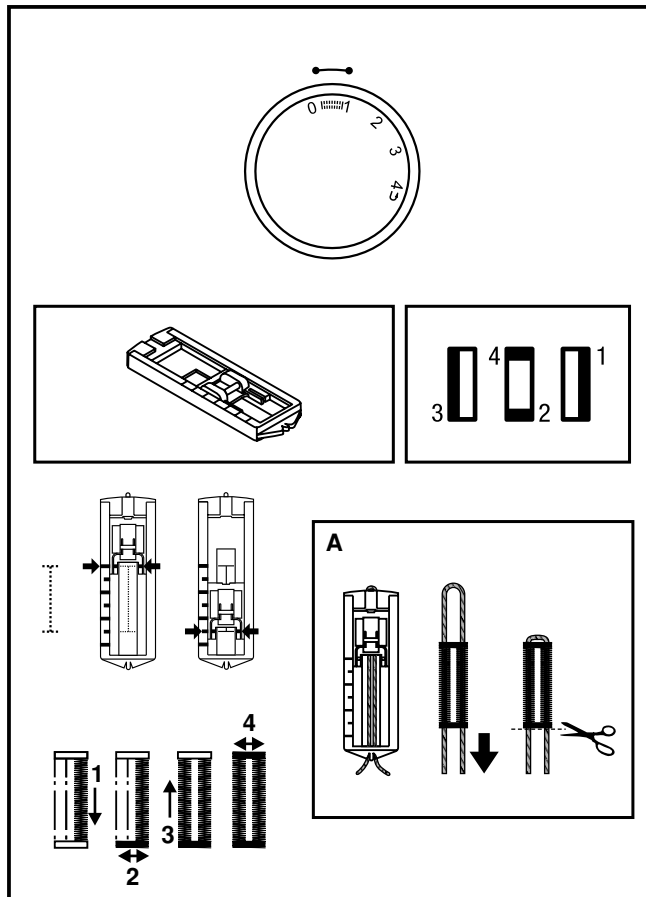
### Важливо:

Щільність петлі повинна відповідати типу тканини, тому спочатку рекомендується зробити пробний зразок петлі.

Під час обметування петлі в 4 етапи, які задаються перемиканням ручки вибору строчки, не рекомендується робити багато стібків на етапах 2 і 4. Використовуючи ніж для прорізування петель, розріжте петлю з двох боків у напрямку до середини.

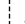
### Поради:

- Ви можете покращити зовнішній вигляд петлі, зменшивши натяг верхньої нитки.
- При обметуванні петель обов'язково підкладайте стабілізатор.
- Петлі виглядатимуть краще, якщо для їх виконання застосовувати товстіші нитки.
- На еластичних тканинах рекомендується робити петлі з вкладною ниткою або шнуром (А).



## ❑ Вшивання блискавки і канта

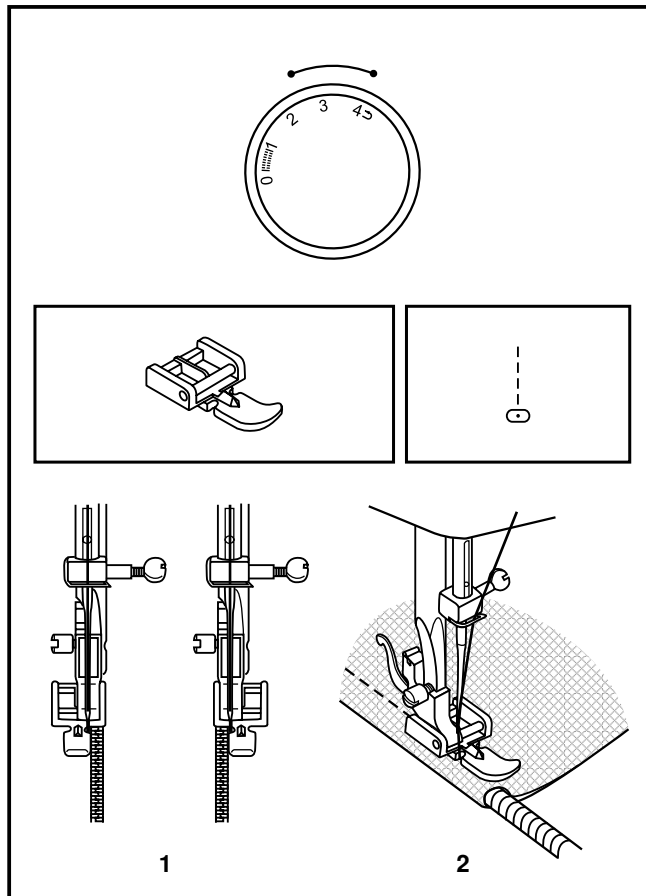
Налаштуйте машину, як зображено на малюнку.

Поверніть ручку вибору строчки у положення «». Встановіть регулятор довжини стібка на позначку між «2.5» і «4» (в залежності від тканини) і встановіть на машину лапку для блискавки.

Лапка для вшивання блискавки може кріпитися праворуч або ліворуч від тримача лапки, в залежності від того, яку сторону застібки-блискавки Ви вшиваєте (1).

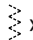
При вшиванні застібки-блискавки для проходження через замок необхідно голку перевести в крайнє нижнє положення, підняти лапку і, застебнувши блискавку, протягти замок назад за лапку. Опустіть лапку і продовжуйте шити.

Лапка так само добре підходить для формування і вшивання канта (2).



## ❑ Триступінчатий зигзаг

Цей тип строчки використовується для пришивання мережива, еластичної стрічки, для штопання, нашивання латок і аплікацій, обробки країв.



Установіть ручку вибору строчки у положення «» і розмістіть латку.

### Для штопання:

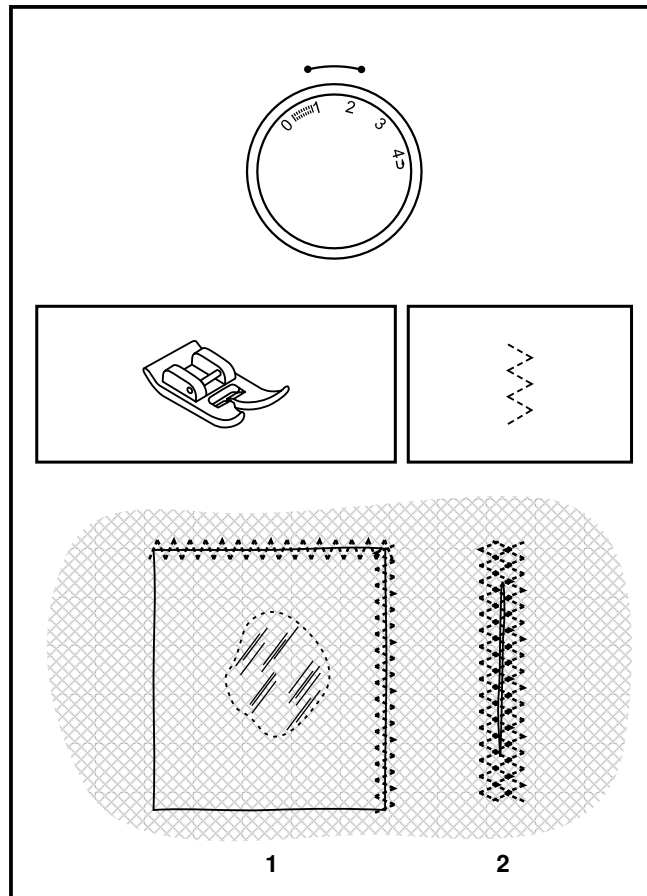
При необхідності зменште довжину стібка для отримання щільної строчки (1).

Для ремонту розривів рекомендується з виворотного боку підкладати клаптик подібної тканини для зміцнення місця штопання. Щільність шва змінюється регулятором довжини стібка. Спочатку прокладіть шов уздовж центру розриву, а потім по обидва боки від отвору. Залежно від типу тканини і величини розриву прокладіть 3 – 5 рядів (2).

### Закріплення

Установіть ручку вибору строчки на «» або на «». Установіть регулятор довжини стібка на «1» – «1.5». Ця функція використовується для закріплення місць, що несуть велике навантаження, наприклад, кишень і розривів.

Спочатку прокладіть пряму строчку довжиною 2-3 см. Потім встановіть ручку вибору строчки на строчку зигзаг і прошийте назад, а потім ще раз вперед і назад для закріплення.



## □ Штопання технікою вільного пересування, стьобання

\* Лапка для штопання є додатковим аксесуаром, що не входить у базову комплектацію машини (1).

### Штопання:

Встановіть штопальну пластину (2) та зніміть тримач лапки (3).

Приєднайте лапку для штопання до тримача лапки.

Важіль (а) повинен знаходитися за гвинтом голкотримача (b).

Міцно притисніть лапку до тримача і затягніть гвинт (с). (4)

При штопанні спочатку прошийте навколо пошкодженого місця для закріплення ниток (5).

Перший ряд: завжди працюйте зліва направо.

Виріб повертайте на 90° і шийте поверх зроблених раніше швів.

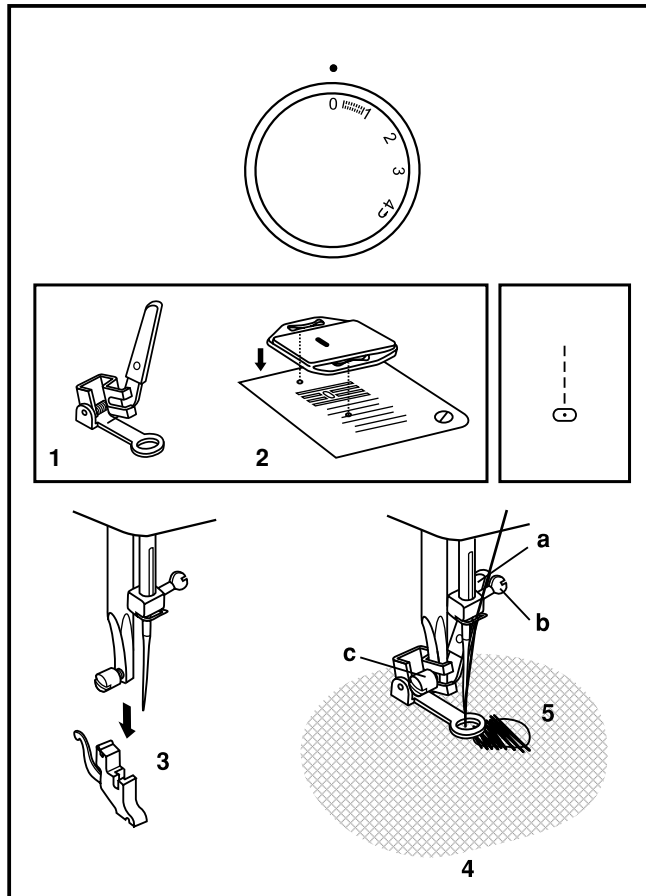
Для досягнення кращого результату рекомендується виріб заправляти в п'яльці.

### Важливо:

Шиття технікою вільного пересування передбачає, що тканину Ви пересуваєте вручну, тим самим самостійно регулюючи довжину стібка. Для створення рівномірних стібків потрібної Вам довжини необхідно узгоджувати швидкість шиття і пересування матеріалу.

### Зметування:

Виберіть пряму строчку. Використання притискної лапки для штопання (купується окремо) допоможе Вам направляти тканину під час шиття, а за допомогою звивистих швів Ви зможете з'єднати і зметати шари тканини.



## ❑ Декоративна строчка

Здійснити налаштування згідно ілюстрації.

Установіть довжину стібка відповідно до типу тканини і аплікації.

### Декоративна строчка (равлик) (A)

Використовується для декоративного оформлення краю виробу. Ця строчка рекомендується для прозорих, тонких і еластичних тканин. Строчка повинна йти вздовж краю виробу для створення мережаного ефекту.

### Грецький стібок (B)

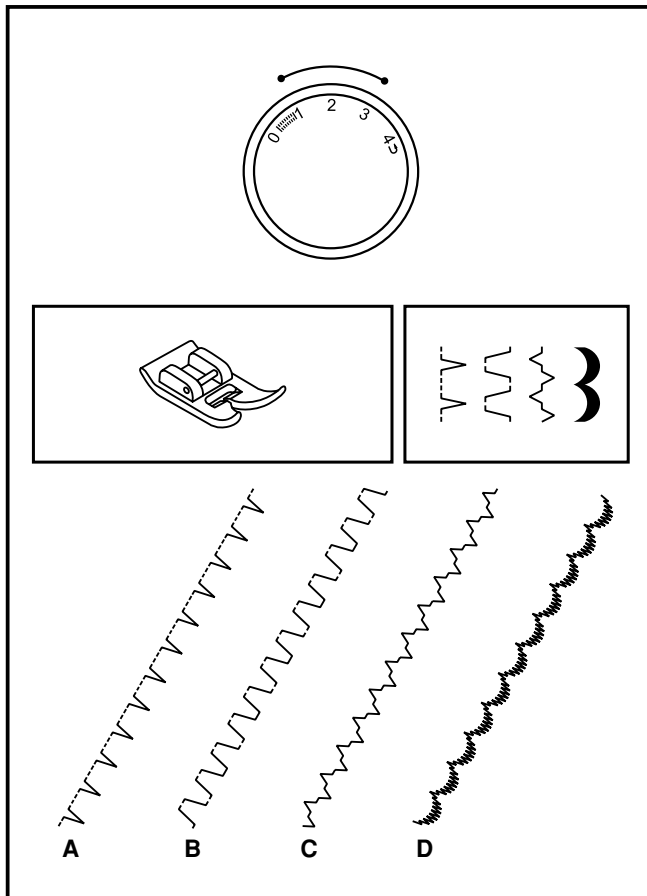
Призначений для створення з'єднувальних швів, пришивання еластичних стрічок, для обробки лицьових кромek. Цей стібок можна використовувати для різних міцних і машинних матеріалів.

### Декоративна еластична строчка (C)

Використовується для зшивання фрагментів тканини в одне ціле. Декоративний з'єднувальний шов використовується також для вшивання шнура і еластичної стрічки.

### Декоративна строчка (півмісяць) (D)

Для вишуканого оформлення прострочіть уздовж краю виробу. Цей тип строчки матиме найкращий вигляд, якщо показники довжини стібка встановлені від «1» до «2».

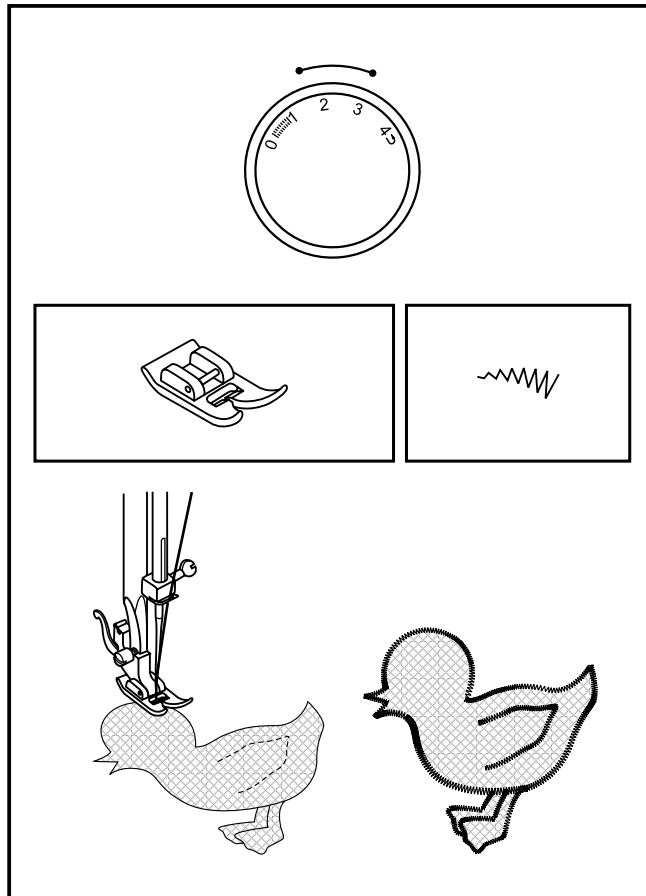


## □ Аплікація

Розмістіть аплікацію на основній тканині. Виберіть строчку зигзаг або потайну строчку. Голка повинна злегка захоплювати основну тканину вздовж краю аплікації, що нашивається. Опустіть притискувальну лапку. Встановіть довжину стібка від «1.5» до «3». Починайте шити уздовж краю аплікації. Щоб повернути аплікацію, залиште голку в нижньому положенні так, щоб вона була всередині зовнішнього краю аплікації, підніміть притискувальну лапку і повертайте тканину.

### Поради:

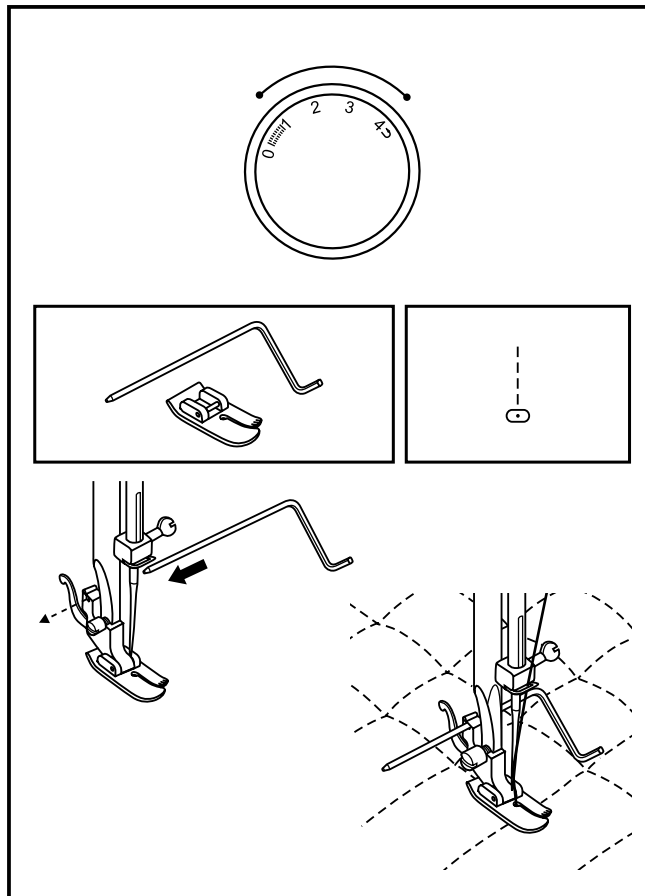
Якщо ви використовуєте притискувальну лапку для потайної строчки (купується окремо), необхідно налаштувати напрямник, що знаходиться на притискувальній лапці, таким чином, щоб він йшов уздовж краю аплікації. Можливо, буде необхідно налаштувати напрямник, використовуючи регульовальний гвинт, розташований праворуч від притискувальної лапки, так, щоб він був ближче або далі від краю аплікації.



## □ Квілтинг

\* Лапка для квілтинга є додатковим аксесуаром, що не входить у базову комплектацію машини. Ця лапка дозволяє виконувати дивовижні шви з припуском 6 мм.

Використовується для зшивання квадратів або клаптів тканини і для техніки «синель». Напрямна лінійка для обметувального / стьобального шва, що є одним з комплектуючих аксесуарів швейної машини, допоможе Вам виконати прямі, ідеально паралельні строчки.



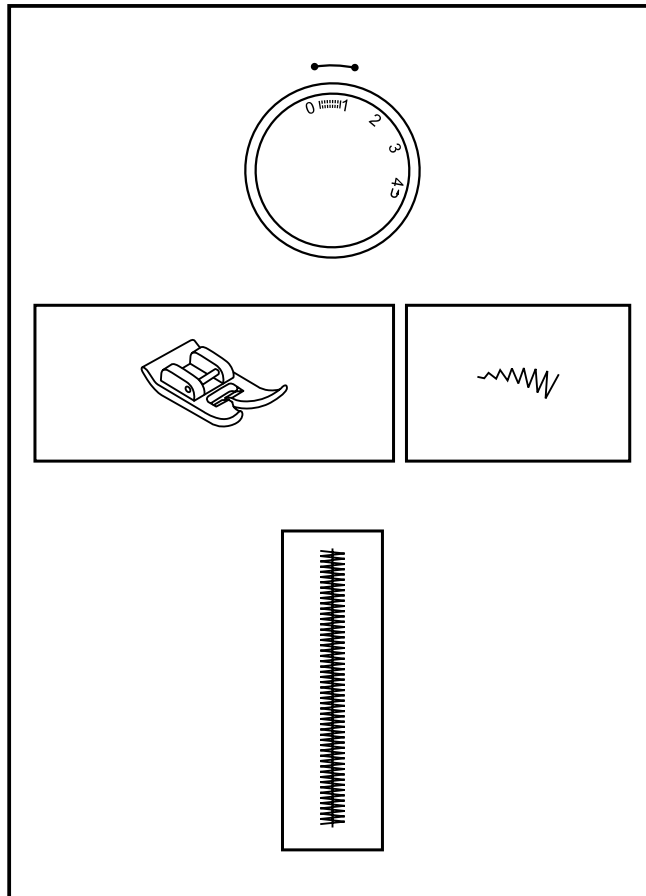
## Штопання

### Налаштування машини:

- Строчка: триступінчатий зиг'заг
- Ширина стібка: найбільша, 4.5 мм
- Довжина стібка: (0.5 – 1.0)

### Рекомендації:

Розмістіть відрізок тканини чітко під розривом на Вашому виробі. Вирівняйте центр лапки і середину розриву. Прошийте, закріпивши початок і кінець строчки, використовуючи функцію реверс (шиття у зворотному напрямку).





## ❑ Посилена пряма строчка

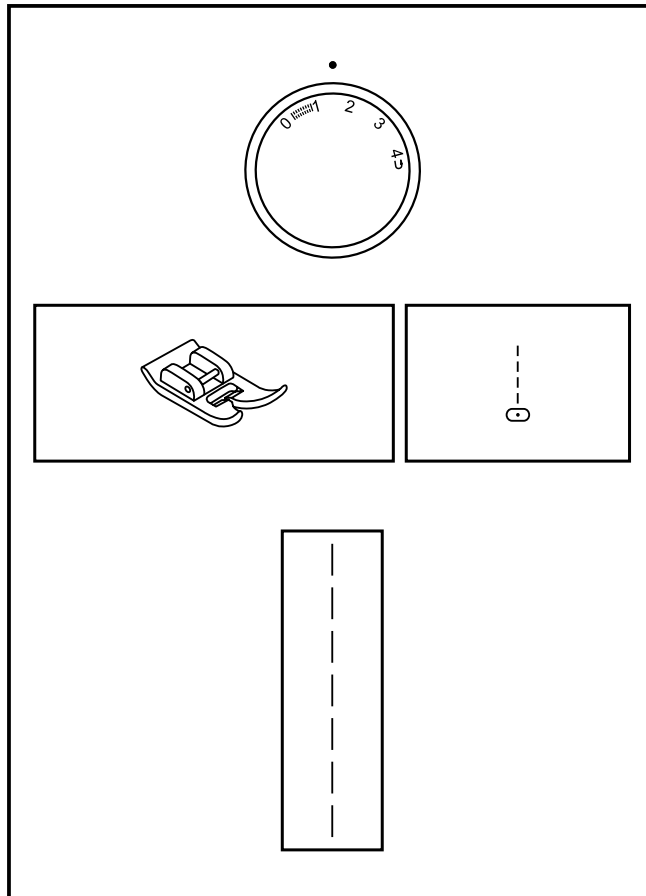
---

### Налаштування машини:

- Шов: Посилена пряма строчка
- Довжина стібка: 1.5 мм

### Застосування:

Посилена пряма строчка призначена для зшивання деталей, на які передбачається сильне навантаження, таких як пройма, шви на еластичних тканинах, для запобігання стягуванню і розривам. Прошийте посиленою прямою строчкою, відступивши на припуск 6 мм.



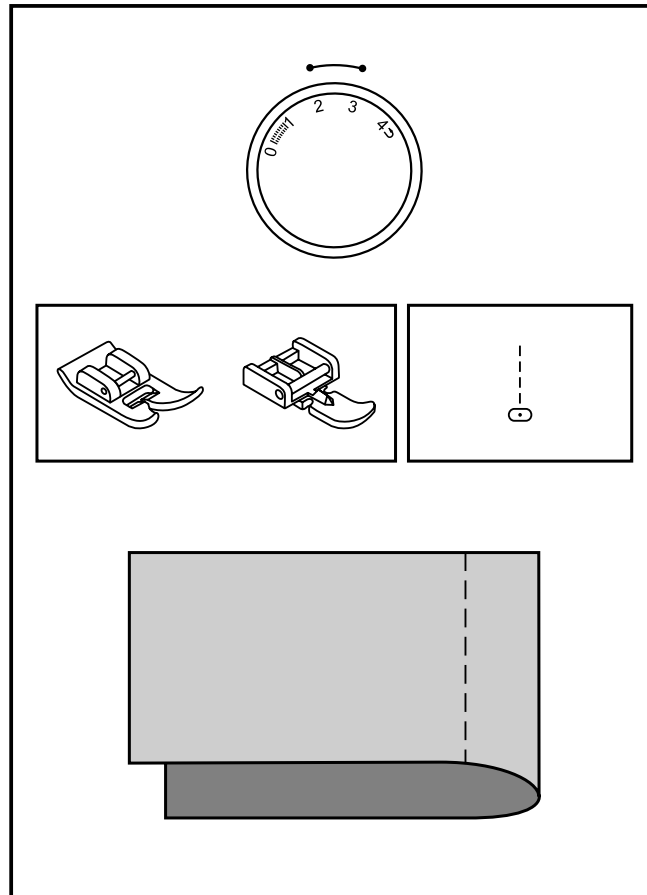
## □ Складки, плісе, буфи

### Налаштування машини:

- Строчка: Пряма строчка
- Довжина стібка: 2-3

### Інструкція:

Для позначення складок на тканині витягніть нитку або нанесіть мітки крейдою чи олівцем. Складіть виворітні сторони разом по відмічених лініях. Прошийте на відстані 4 мм від складки. Повторіть, прошиваючи в тому ж напрямку кожен складку.



## □ Зборки

### Підготовка машини:

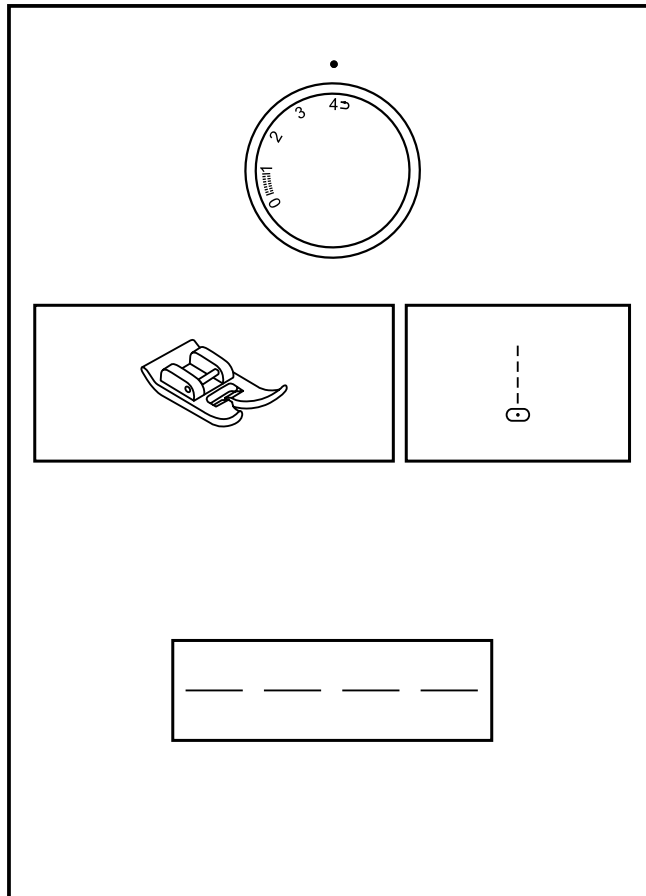
- Строчка: Пряма строчка
- Довжина стібка: найбільша
- Трохи ослабте натяг верхньої нитки.

### Застосування:

Використовуйте цю техніку для утворення зборок на поясах, проймах рукавів тощо. Прошийте прямою строчкою, залишивши припуск 6 мм. Після закінчення строчки підніміть голку в крайнє верхнє положення, підніміть лапку і витягніть нижню і верхню нитку назад під лапку. Відріжте нитки ножем, залишаючи не менше 15 см. Зробіть поруч таку ж строчку, відступивши від першої на 6 мм. Після цього зробіть зборки потрібної густоти, потягнувши за нижню нитку і розподіляючи рівномірно зборки по всій довжині.

### Важливо:

Не забудьте перевстановити натяг верхньої нитки для шиття в звичайному режимі.



## ❑ Пришивання шнура

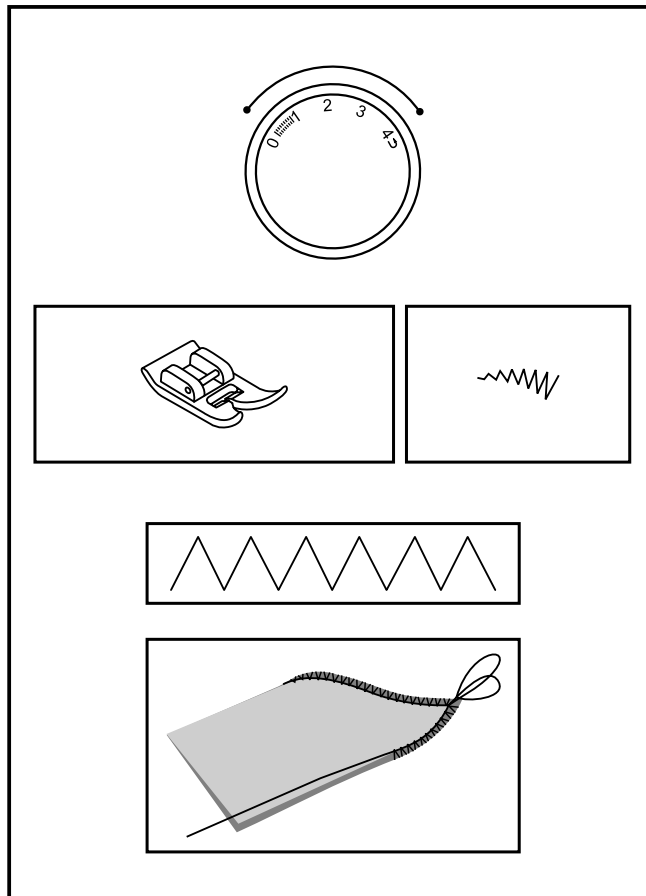
### Налаштування машини:

- Строчка: зигзаг
- Ширина строчки: Варіюється (в залежності від ширини шнура)
- Довжина стібка: Варіюється

### Інструкція:

Це проста техніка пришивання шнура за допомогою зигзагу. Використовується як декоративна строчка на жакетах та інших виробах.

За допомогою маркера нанесіть малюнок на тканину. Розмістіть шнур під центром лапки і шийте зигзагом поверх нього так, щоб голка входила в тканину праворуч і ліворуч від шнура. Під час шиття дотримуйтеся наміченої схеми.



## □ Технічний догляд

### Увага:

Перед початком чищення або заміни лампочки необхідно відключити машину від електромережі.

### Зняття голкової пластини:

Поверніть махове колесо так, щоб голка встала у крайнє верхнє положення.

Від'єднайте знімний пенал і відкрутіть голкову пластину за допомогою викрутки. (1)

### Чищення зубців транспортера:

Вийміть шпульний ковпачок і за допомогою щітки почистіть ділянку човника і зубців транспортера (2).

### Чищення і змащення човникового механізму:

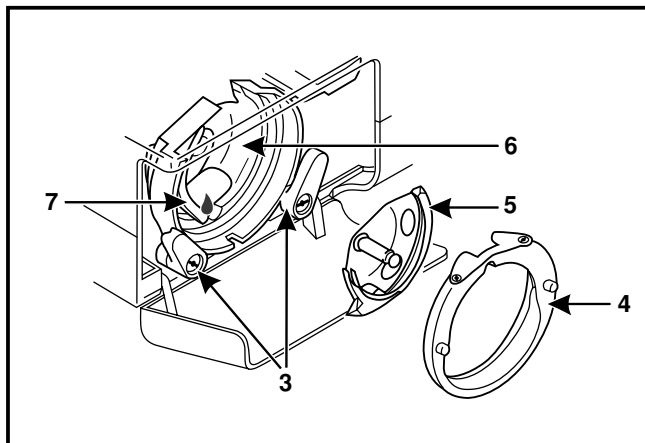
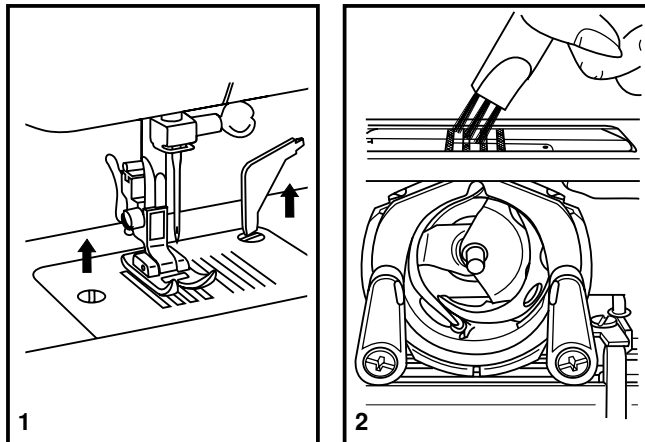
Вийміть шпульний ковпачок.

Відіжміть два важелі (3), зніміть човникове колесо (4) і човник (5) і протріть м'якою тканиною. Капніть на ділянку (6) 1-2 краплі машинного масла.

Поверніть махове колесо, щоб човник змістився (7) вліво. Встановіть човник (5) на місце.

Встановіть човникове колесо і поверніть обидва важелі у вихідне положення.

Вставте шпульний ковпачок зі шпулькою і встановіть голкову пластину.



### Важливо:

Для чіткої роботи машини її потрібно регулярно чистити і змащувати, оскільки в ній накопичуються пил і ворс.

## □ Несправності та способи їх усунення

| Проблема                                | Причина                                                                                                                                                                                                                                                                                      | Усунення                                                                                                                                                                                                                                                                                                |
|-----------------------------------------|----------------------------------------------------------------------------------------------------------------------------------------------------------------------------------------------------------------------------------------------------------------------------------------------|---------------------------------------------------------------------------------------------------------------------------------------------------------------------------------------------------------------------------------------------------------------------------------------------------------|
| Обрив верхньої нитки                    | <ol style="list-style-type: none"><li>1. Машина неправильно заправлена</li><li>2. Дуже сильний натяг верхньої нитки</li><li>3. Нитка надто товста для голки</li><li>4. Неправильно вставлена голка</li><li>5. Нитка обмоталася навколо тримача катушки</li><li>6. Пошкоджена голка</li></ol> | <ol style="list-style-type: none"><li>1. Заправте машину правильно</li><li>2. Послабте натяг верхньої нитки</li><li>3. Установіть товсту голку</li><li>4. Правильно встановіть голку (плоскою стороною назад)</li><li>5. Розмотайте нитку з тримача катушки</li><li>6. Замініть голку на нову</li></ol> |
| Обрив нижньої нитки                     | <ol style="list-style-type: none"><li>1. Шпульний ковпачок встановлений невірно</li><li>2. Невірно заправлена нижня нитка</li><li>3. Дуже сильний натяг нижньої нитки</li></ol>                                                                                                              | <ol style="list-style-type: none"><li>1. Дістаньте і повторно встановіть шпульний ковпачок і потягніть за нитку (нитка повинна легко тягнутися)</li><li>2. Перевірте шпульку і шпульний ковпачок</li><li>3. Послабте натяг нижньої нитки</li></ol>                                                      |
| Нечіткий шов                            | <ol style="list-style-type: none"><li>1. Невірно вставлена голка</li><li>2. Голка пошкоджена</li><li>3. Невідповідний розмір голки</li><li>4. Установлена невідповідна лапка</li></ol>                                                                                                       | <ol style="list-style-type: none"><li>1. Правильно встановіть голку плоскою стороною назад</li><li>2. Встановіть нову голку</li><li>3. Встановіть голку, що відповідає типу тканини і нитки</li><li>4. Перевірте і встановіть правильну лапку</li></ol>                                                 |
| Поломка голки                           | <ol style="list-style-type: none"><li>1. Тягнете тканину під час шиття</li><li>2. Невірно вставлена голка</li><li>3. Невідповідний розмір голки</li><li>4. Установлена невідповідна лапка</li></ol>                                                                                          | <ol style="list-style-type: none"><li>1. Не можна тягти і підштовхувати тканину під час шиття</li><li>2. Правильно встановіть голку плоскою стороною назад</li><li>3. Встановіть голку, що відповідає типу тканини і нитки</li><li>4. Перевірте і встановіть правильну лапку</li></ol>                  |
| Пропуск стібків                         | <ol style="list-style-type: none"><li>1. Неправильно заправлена верхня нитка</li><li>2. Неправильно заправлена шпульна нитка</li><li>3. Невідповідність типу тканини/ниток/голки</li><li>4. Неправильний натяг</li></ol>                                                                     | <ol style="list-style-type: none"><li>1. Перевірте заправлення верхньої нитки</li><li>2. Заправте нижню нитку, як описано в інструкції</li><li>3. Розмір голки повинен відповідати типу тканини і ниток</li><li>4. Установіть правильний натяг нитки</li></ol>                                          |
| Шви стягуються або збираються           | <ol style="list-style-type: none"><li>1. Занадто товста голка</li><li>2. Довжина стібка вибрана неправильно</li><li>3. Надто сильний натяг нитки</li></ol>                                                                                                                                   | <ol style="list-style-type: none"><li>1. Установіть тонку голку</li><li>2. Змініть довжину стібка</li><li>3. Послабте натяг нитки</li></ol>                                                                                                                                                             |
| Нерівні стібки, нерівномірне просування | <ol style="list-style-type: none"><li>1. Неякісні нитки</li><li>2. Неправильно заправлена нитка</li><li>3. Тягнете тканину під час шиття</li></ol>                                                                                                                                           | <ol style="list-style-type: none"><li>1. Використовуйте нитки хорошої якості</li><li>2. Вийміть шпульку, правильно заправте її і встановіть на місце</li><li>3. Не можна тягти і підштовхувати тканину під час шиття: машина просуває тканину самостійно</li></ol>                                      |
| Машина працює шумно                     | <ol style="list-style-type: none"><li>1. У човниковому механізмі багато ворсу і пилу</li><li>2. Пошкоджена голка</li><li>3. Машина потребує змащення</li><li>4. Масло поганої якості</li></ol>                                                                                               | <ol style="list-style-type: none"><li>1. Очистіть човниковий механізм, зубці транспортера і стійку лапки, як описано в інструкції</li><li>2. Замініть голку</li><li>3. Змастіть машину</li><li>4. Змініть масло</li></ol>                                                                               |
| Важкий хід машини                       | Заплутування нитки в човнику                                                                                                                                                                                                                                                                 | Видаліть верхню нитку і дістаньте шпульний ковпачок, поверніть махове колесо на себе і від себе та дістаньте залишки ниток і ворсу.                                                                                                                                                                     |



Будь ласка, зверніть увагу на те, що несправне та застаріле електричне/електронне обладнання має бути утилізовано відповідно до законодавства Вашої держави. Заборонено викидати старі електроприлади в побутові відходи - для цього необхідно використовувати окремі пункти збору. Зверніться до місцевого уряду для надання інформації щодо системи збирання застарілих та несправних електроприладів. При заміні електроприладів на нові ритейлер може бути юридично зобов'язаний безкоштовно забрати старий пристрій для подальшої утилізації.

При неправильній утилізації електроприладів, якщо вони розташовані на несанкціонованих звалищах та смітниках, токсичні речовини можуть просочитися у ґрунтові води і потрапити в харчовий ланцюг, що може завдати шкоди навколишньому середовищу і здоров'ю людини.

**EAC**



UA.TR.091





## ҚАУІПСІЗДІК ТЕХНИКАСЫНЫҢ ЕРЕЖЕЛЕРІ

Тігін машинасын іске қоспас бұрын қауіпсіздік техникасы жөніндегі келесі ережелерді назар салып оқып шығыңыз.

### ҚАУІПТІ – электр тоғынан зақым алудың алдын алу үшін:

1. Қосылған машинаны ешқашан қараусыз қалдырмаңыз.
2. Машинаны тазартпақ болсаңыз, оны электр желісінен ажырату қажет.
3. ЖШД шамы зақымдалған немесе сынған болса, қауіпті болдырмау үшін оны өндіруші немесе оның қызмет көрсету агенті, не болмаса ұқсас білікті адам ауыстыруы тиіс.

### НАЗАР АУДАРЫҢЫЗ - Өргенудің, электр тоғынан шок алудың және жарақаттанудың алдын алу үшін:

1. Машинаны ойыншық ретінде қолдануға болмайды. Егер жаныңызда балалар болса, аса сақ болыңыз.
2. Машинаны осы басшылықта көрсетілген максаттарда ғана қолдануға болады. Өндіруші зауыт ұсынған керек-жарақтарды ғана қолданыңыз.
3. Егер машинаның байланыстырғыш кабелі немесе штепселі бүлінген болса, егер оны құлатып алған болса, оған су тиген кезде немесе егер онда қандай да бір механикалық бұзылулар бар болса, оны қолдануға мүлдем тыйым салынады. Өз бетіңізбен жөндеуге әрекет жасамаңыз, кепілдік талонында көрсетілген Сервис Орталығына жүгіну қажет.
4. Егер желдету саңылаулары бітеліп қалған болса, машинамен жұмыс жасауға болмайды. Тігін машинасының және басқару педальдарының күйін әрқашан қадағалап отырыңыз. Ластан, талшықтардан және шаңнан уақытылы тазалап тұру қажет.
5. Машинаның қозғалып тұрған бөліктеріне қолыңызды тигізбеңіз. Жұмыс жасау барысында қозғалып тұрған иненің айналасында аса сақ болыңыз.
6. Әр қашан сәйкес келетін ине тілімшесін ғана орнатыңыз. Сәйкес келмейтін ине тілімшесін қолдану иненің сынуына әкелуі мүмкін
7. Инелерді тұрақты түрде алмастырып отырыңыз, себебі олар кейін үшкірлігін жоғалтып, қабыршақтануы мүмкін, бұл сапасыз тігіске әкеледі.
8. Тігу барысында матаны тартпаңыз және итерменіз. Бұл иненің сынуының немесе майысуының себебі болуы мүмкін.

9. Жіп толтыру, инені ауыстыру, төменгі жіпті толтыру, қысқыш табанды ауыстыру және т.б. секілді ине айналасындағы теңшеулерді жүргізу кезінде ауыстырып қосқышты («О») күйіне ауыстыру арқылы машинаны сөндіріңіз.
10. Машинаны тексеру, қап кигізу, майлау немесе нұсқаулықта сипатталған қандай да бір техникалық әрекеттер жасау кезінде штепсельді розеткадан суыруы арқылы әрқашан машинаны электр желісінен ажыратыңыз.
11. Машина саңылауына бөгде заттарды қоюға болмайды.
12. Машинаны ғимараттан тыс жерлерде қолданбаңыз.
13. Машинаны аэрозольдар, спрейлер және т.б. қолданылатын жерлерде жұмыс жасауға болмайды.
14. Сөндіру үшін ауыстырып қосқышты («О») (Сөндірілген) күйіне ауыстыру, содан соң штепсельді розеткадан суыру керек.
15. Розеткадан суыру кезінде желілік шнурдан тартуға болмайды, штепсельден ұстаңыз.
16. Жұмыс жасаудың қалыпты жағдайларында тігін машинасының шуыл деңгейі 75 дБ-дан аспайды.
17. Машина жұмысынан қандай да бір ақаулықтарды анықтаған жағдайда оны сөндіруді немесе қорек желісінен ажыратуды сұраймыз.
18. Басқару педальна қандай да бір заттарды қоюға тыйым салынады.
19. Басқару педальының байланыстырғыш шнұры бүлінген жағдайда, электр тоғынан зақым алудың алдын алу үшін оны өндіруші немесе авторлық құқығы бар сервис орталығы ауыстыруы тиіс.
20. Бұл электрлік аспап, тұтынушыға тиісті нұсқаулықтар берілген немесе аспапты пайдалану адамдардың қауіпсіздігіне жауап беретін тұлғаның бақылауымен жүріп жатқан жағдайларды қоспағанда, физикалық, жүйке немесе психикалық мүмкіндіктері шектеулі, тәжірибесі жеткіліксіз немесе толығымен үйренбеген адамдарға (соның ішінде балаларға) қолдануға арналмаған.
21. Балалар тігін машинасымен, тігін машинасын ойыншық қылудың алдын алу үшін, ересек адамдардың бақылауымен ғана жұмыс істей алады.

### НҰСҚАУЛЫҚТЫ САҚТАП ҚОЙҢЫЗ

Бұл тігін машинасы тек үйде ғана пайдалануға арналған.

## Құттықтаймыз

Сіз жаңа тігін машинасының иегері болдыңыз, енді өз шығармашылығыңыздағы жаңа белестерді бағындыра бастауыңызға болады.

Осы сәттен бастап заманауи тігін машинасында тігу қаншалықты жеңіл әрі ыңғайлы екенін білетін боласыз.

Машинаны пайдалану жөніндегі нұсқаулықты мұқият оқып шығуыңызды өтінеміз – бұл машинаңыздың шығармашылық потенциалын зерттеуге арналған ең жеңіл жол.

Машинаңыздың барлық заманауи тігу мүмкіндіктерімен қамтылғанына сенімді болыңыз, өйткені өндіруші өздерінің тігін машиналарының модификациясын, дизайнын және керек-жарақтарын жетілдіру үшін тұрақты жұмыс жасайды.

SINGER® Singer Company Ltd. S.à.r.l. компаниясының және оның филиалдарының тіркелген сауда белгісі болып табылады.

©2017 Singer Company Ltd. S.à.r.l. немесе оның филиалдары

Барлық құқықтар дүние жүзі бойынша қорғалған.

# Мазмұны

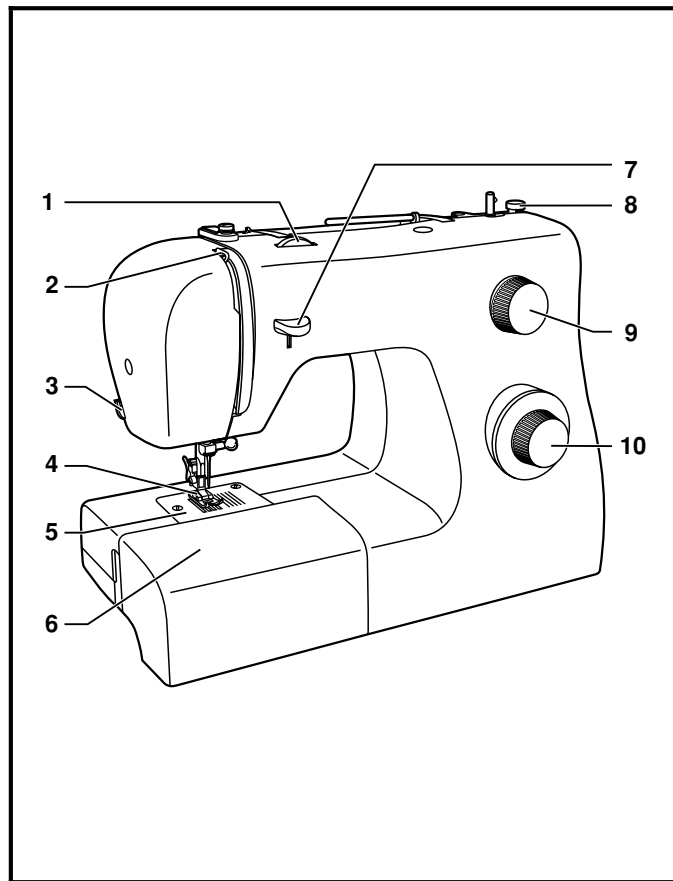
---

|                                             |    |                         |    |
|---------------------------------------------|----|-------------------------|----|
| Машинаның бөліктері                         | 2  | Сәндік тігімдер         | 27 |
| Аксессуарлар                                | 4  | Жапсырмалар             | 28 |
| Керек-жарақтарға арналған қорапты орнату    | 5  | Квилтинг                | 29 |
| Машинаны электр желісіне жалғау             | 6  | Жамау                   | 30 |
| Табанды екі қадамды көтеру                  | 8  | Бекітілген тік тігім    | 31 |
| Жамау пластинасы                            | 8  | Бүкпе, Плисе, Буфалар   | 32 |
| Табан ұстағышын орнату                      | 9  | Бүрмелер                | 33 |
| Шөлмек жібін орау                           | 10 | Бау қадау               | 34 |
| Шөлмек қақпағын орнату                      | 11 | Техникалық күтім        | 35 |
| Инені орнату және ауыстыру                  | 12 | Ақаулар және оларды жою | 36 |
| Жоғарғы жіпті толтыру                       | 13 |                         |    |
| Жіпті тарттыру                              | 14 |                         |    |
| Төменгі жіпті көтеру                        | 15 |                         |    |
| Кейін қарай тігу                            | 16 |                         |    |
| Тігуді аяқтау                               | 16 |                         |    |
| Жіпті үзу                                   | 16 |                         |    |
| Иненің/матаның/жіптің сәйкес келуі          | 17 |                         |    |
| Тігіс түрін таңдау                          | 18 |                         |    |
| Тік тігіс және иненің күйі                  | 19 |                         |    |
| Ирек тігім                                  | 20 |                         |    |
| Астардан тегістейтін тігім / Іш киім тігімі | 21 |                         |    |
| Түйме қадау                                 | 22 |                         |    |
| Төрт қадамды түймелікті айналдыра көктеу    | 23 |                         |    |
| Баулар мен сыдырмаларды қадау               | 24 |                         |    |
| Үш сатылы ирек тігіс                        | 25 |                         |    |
| Тігістерді бекіту                           | 25 |                         |    |
| Еркін жылжыту техникасындағы жамау, тігіс   | 26 |                         |    |

## Машинаның бөліктері

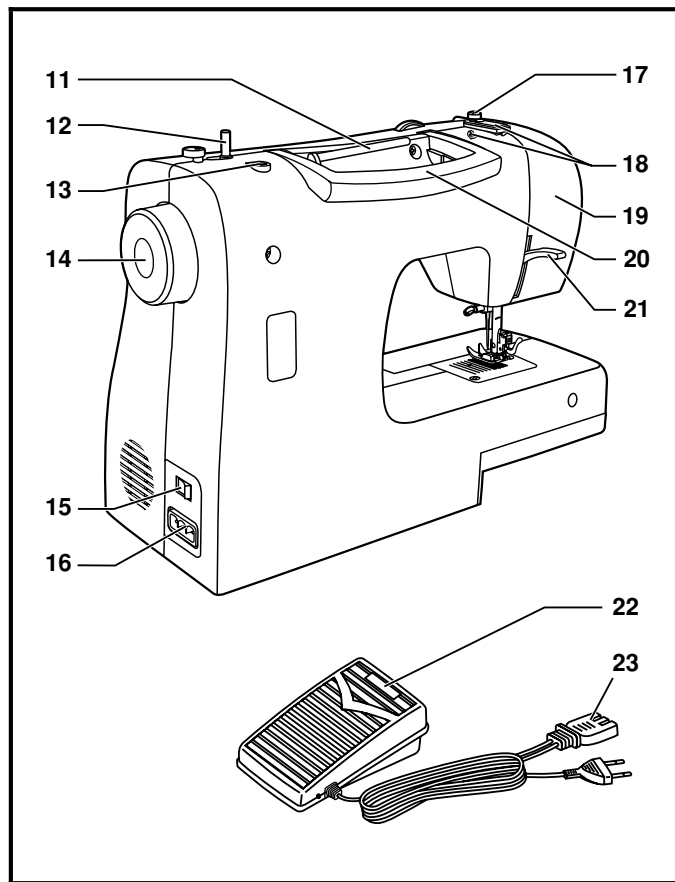
---

1. Жіпті тарту
2. Жіпті тарттыратын тетік
3. Жіпті қиюға арналған пышақ
4. Қысқыш табан
5. Ине пластинасы
6. Керек-жарақтарға арналған алынбалы-салынбалы қорап/ бос қолғап
7. Реверс
8. Орауға арналған стопор
9. Тігім ұзындығын реттегіш
10. Тігісті таңдау



## Машинаның бөліктері

11. Катушканың горизонталь ұстағышы
12. Шөлмекті орауыш
13. Катушканың қосымша өзегіне арналған саңылау
14. Сермер
15. Машина мен лампочканы сөндіргіш
16. Баусымға арналған басты ағытпа
17. Шөлмек жібіне арналған жіпбағыттағыш
18. Жоғарғы жіпке арналған жіпбағыттағыш
19. Машина корпусы
20. Сап
21. Қысқыш табанды көтеру рычагы
22. Жылдамдықты басқару
23. Желілік баусым ашасы



# Аксессуарлар

## Стандартты аксессуарлар (1)

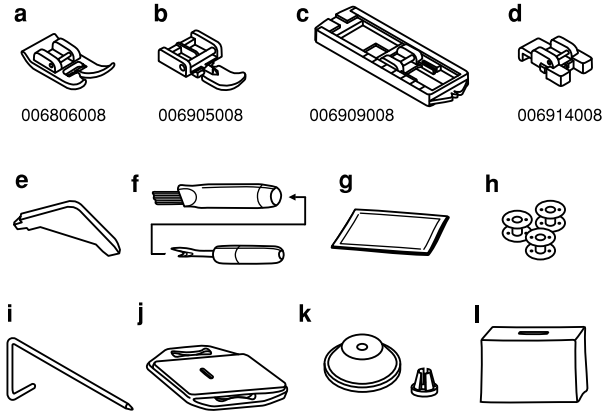
- a. Әмбебап қысқыш табан
- b. Сыдырмаға арналған табан
- c. Түйінге арналған табан
- d. Түйме қадауға арналған табан
- e. L – бұрағыш
- f. Сөккіш / қылқалам
- g. Инелер жинағы
- h. Шөлмектер (3 дана)
- i. Жиектерді торлауға / сырып тігуге арналған бағыттағыш сызғыш
- j. Жамауға арналған тілімше
- k. Катuşкалық тілімше
- l. Жұмсақ қаптама

## Қосымша аксессуарлар (2)

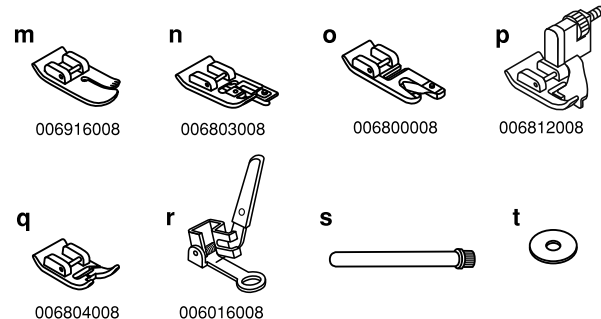
(бұл 8 аксессуар машинаның базалық жинағына кірмейді; оларды дилерлерден сатып алуға болады)

- m. Квилтингке арналған табан
- n. Жиектерді торлауға арналған табан
- o. Тегістеуге арналған табан
- p. Астардан тегістейтін тігімге арналған табан
- q. Тегіс тігістерге арналған табан
- r. Жамауға арналған табан
- s. Катuşкаға арналған қосымша өзек
- t. Фетрлі төсем

## 1 Стандартты аксессуарлар

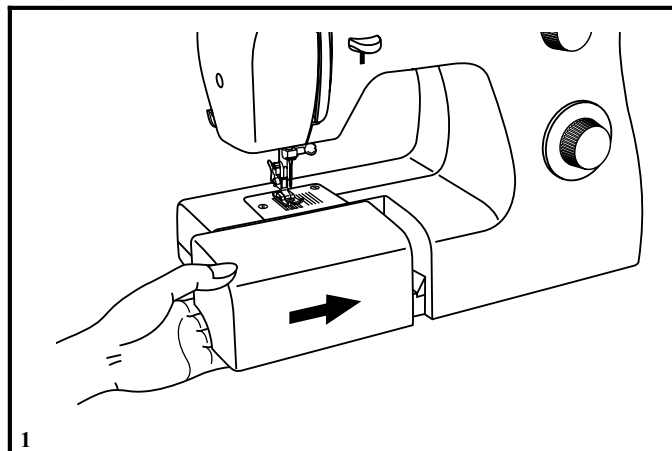


## 2 Қосымша аксессуарлар



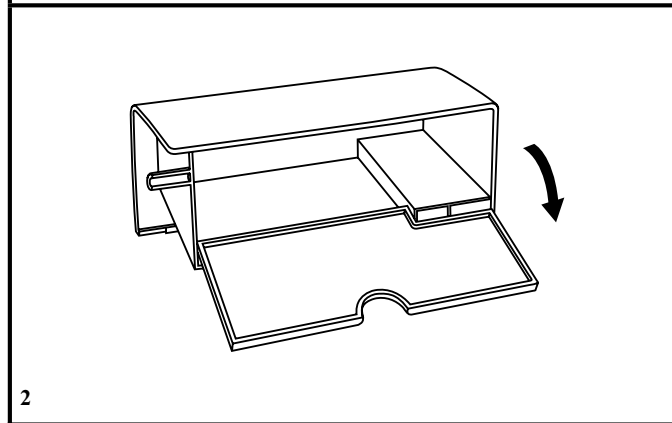
## Керек-жарақтарға арналған қорапты орнату

Қорапты көлденең күйінде ұстаңыз да, оны стрелкалармен көрсетілген бағыт бойынша итеріңіз (1).



Қораптың ішкі жағы аксессуарларды сақтау үшін қолданыла алады.

Алмалы-салмалы бөліктің қақпағын суретте көрсетілгендей етіп ашыңыз (2).



## Машинаны электр желісіне жалғау

Машинаны суретте көрсетілгендей етіп электр желісіне жалғаңыз (1). Ашаны розеткаға қосыңыз (2).

### Назар аударыңыз:

Егер машинаны ұзақ уақыт бойы қолданбайтын болсаңыз, оны желіден ажыратып қойыңыз.

Басқару педалы

Басқару педалының көмегімен тігу жылдамдығын реттеп отырасыз (3).

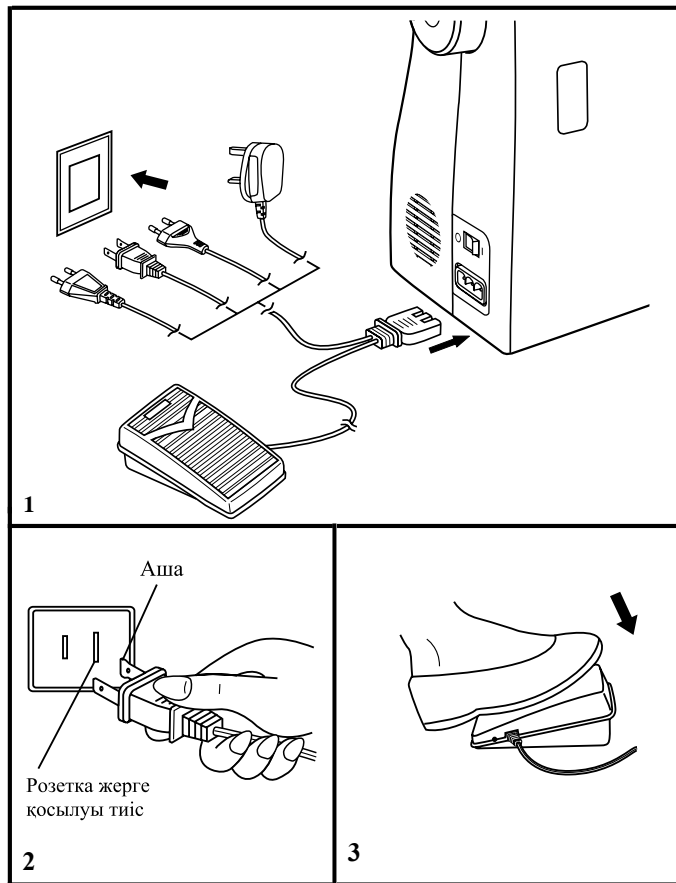
### Назар аударыңыз:

Егер желідегі кернеуге қатысты қандай да бір күмәндарыңыз бар болса, мамандардан кеңес алыңыз. Егер машинаны қолданбайтын болсаңыз, желілік шнурды ажыратып қойыңыз.

KD-1902, FC-1902 (110-120V) / KD-2902, FC-2902A, FC-2902D (220-240V) / 4C-316B (110-125V) / 4C-326G (230V).

### Жарықтандыру лампочкасы

Машинаны және жарықты қосуға арналған негізгі сөндіргішті «I» (A) күйіне ауыстырыңыз.

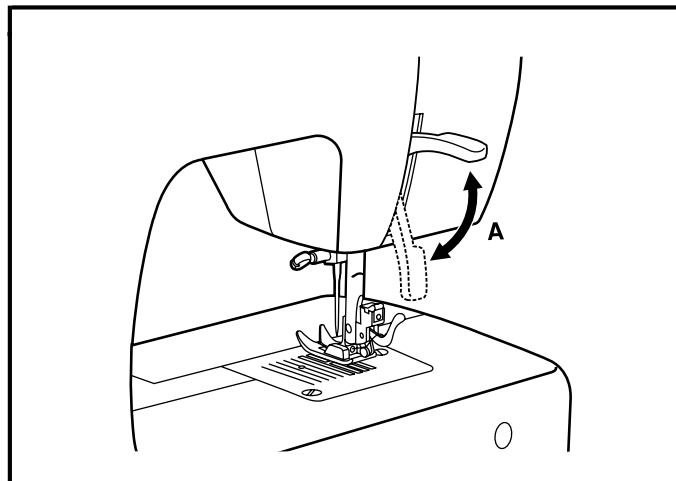






## **Табанды екі қадамды көтеру**

Көп қабатты немесе қалың маталарды тігу кезінде қысқыш табан матаны қысқыш табан астына беруді жеңілдету үшін ең жоғарғы күйге көтерілуі керек (А).

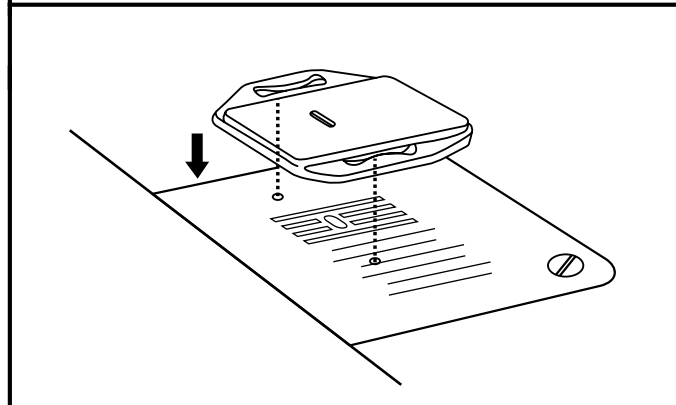


## **Жамау пластинасы**

Жұмыстардың кейбір түрі үшін (мысалы, жамау немесе еркін жылжу техникасында тігу) жамау пластинасы орнатылған болуы қажет.

Жамау пластинасын суретте көрсетілгендей орнатыңыз.

Қалыпты режимде тігу үшін жамау пластинасын шешіңіз.



## Табан ұстағышын орнату

Табан ұстағышын (а) көтеріңіз.

Табан ұстағышын (b) суретте көрсетілгендей етіп көтеріңіз (1).

### Қысқыш табанды орнату

Қысқыш табан ұстағышын (b) ойма (c) оське (d) сәйкес келгенге дейін түсіріңіз (2).

Рычагты (e) көтеріңіз.

Қысқыш табан ұстағышын (b) түсіріңіз және табан (f) автоматты түрде жалғанады (түйіседі).

### Қысқыш табанды алу

Қысқыш табанды көтеріңіз (3).

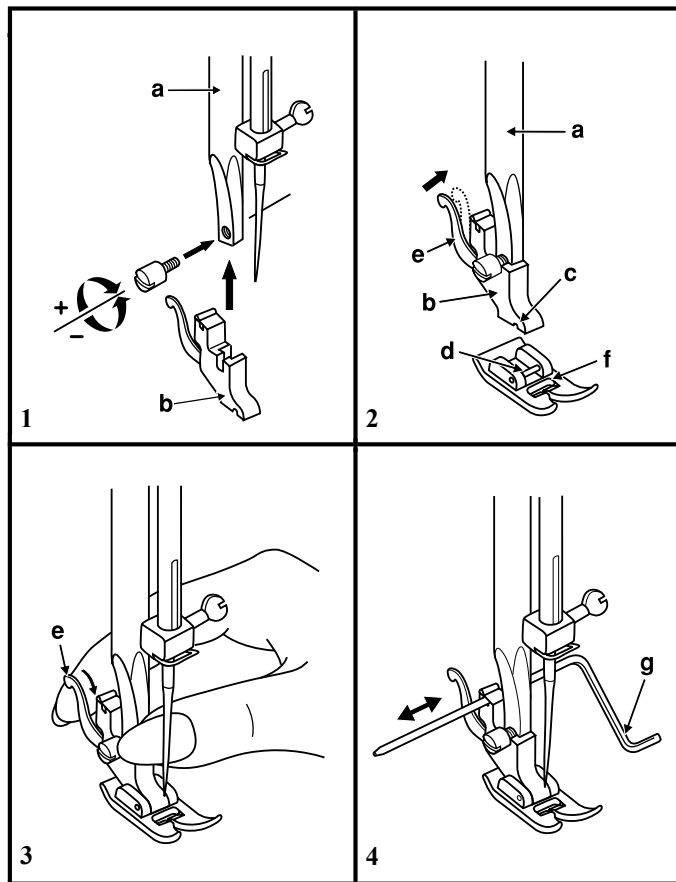
Тетікті (e) көтеріңіз және табан ағытылады.

### Жиектерді торлауға / ысырып тігуге арналған бағыттағыш сызғышты жалғау

Жиектерді торлауға / ысырып тігуге арналған бағыттағыш сызғышты (g) суретте көрсетілгендей етіп саңылауға кіргізіңіз. Жиекке, жиектемеге, қатпарға және т.б. сәйкес теңшеңіз.

#### Назар аударыңыз:

Жоғарыда аталған операцияларды орындау кезінде машинаны сөндіріп қоюыңызды («О») сұраймыз!

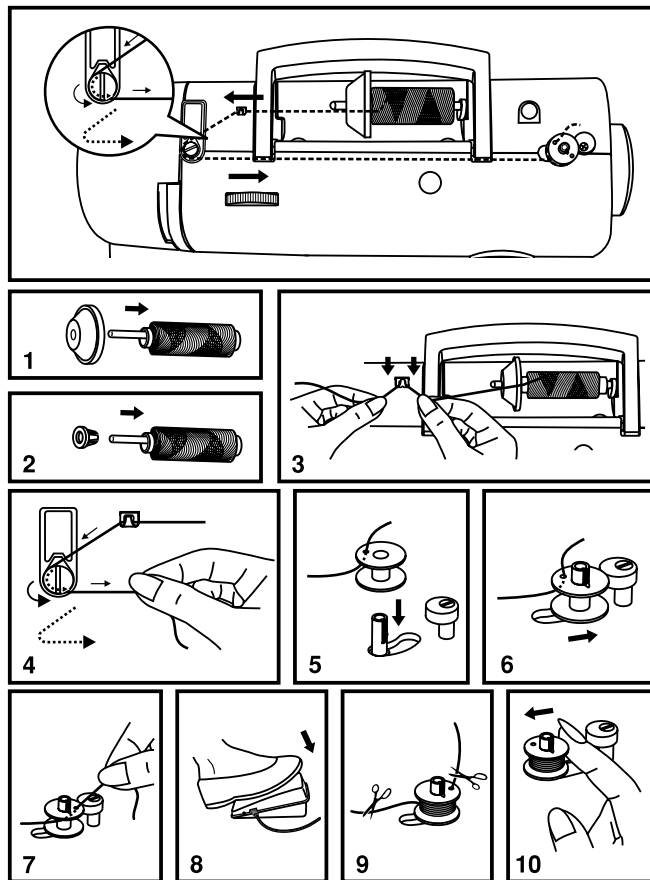


## Шөлмек жібін орау

- Жіп орамын көлденең ұстағышқа кигізіңіз де, үлкен немесе кіші орамалық пластина көмегімен бекітіңіз (1/2).
- Жіпті жіп бағыттағышқа кіргізіңіз (3).
- Жіпті сағат тіліне қарсы бағытта, шөлмек жібін айналдыру кезінде тарттыруды реттейтін дискті айналдыра ораңыз (4).
- Жіпті шөлмекке ораңыз (суретте көрсетілгендей) және шөлмекті орауға арналған тетікке кигізіңіз (5).
- Шөлмекті орауға арналған тетікті шеткі оң жақ күйге келтіріңіз (6).
- Жіптің ұшын ұстап тұрыңыз (7).
- Басқару педалын басыңыз (8).
- Жіпті үзіңіз (9).
- Тетікті солға бұрыңыз (10) және шөлмекті алыңыз.

### Есіңізде сақтауыңызды сұраймыз:

Шөлмекті орау тетігі «шөлмекті орау» күйінде тұрған кезде машина тікпейді, және сермер айналмайды. Тігуді бастау үшін тетікті шеткі сол жақ күйге бұрыңыз.

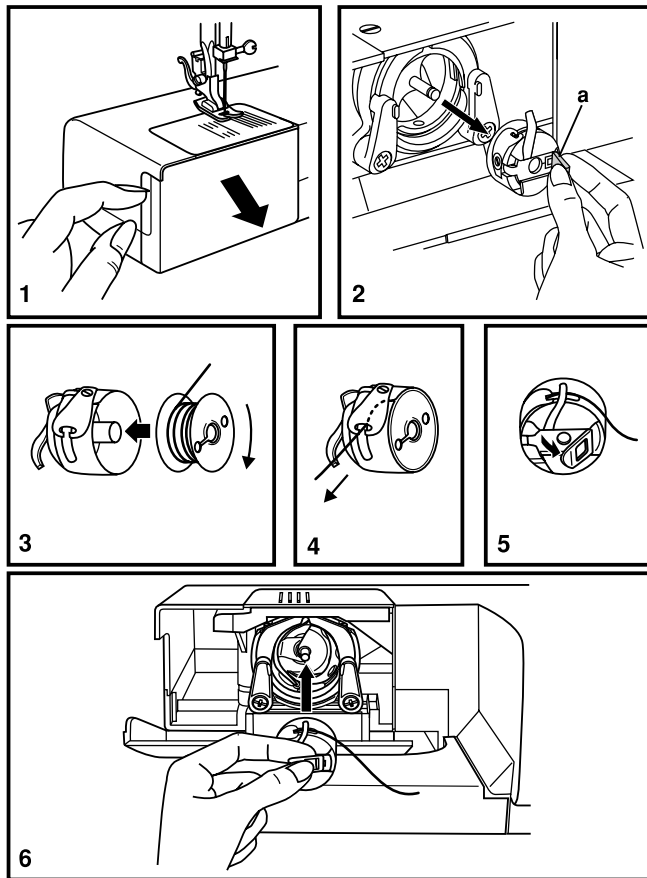


## Шөлмек қақпағын орнату

- Шөлмек қақпағын орнату немесе алу кезінде ине әрқашан ең жоғарғы күйде тұруы тиіс.
- Қайықша бөлігін ашыңыз (1).
- Шөлмек қақпағының ілмегін сырыңыз және шөлмек қақпағын суырып алыңыз (2).
- Шөлмек қақпағын бір қолыңызбен ұстаңыз. Шөлмекті жіп сағат тілінің бағыты бойынша жүретіндей етіп салыңыз (3).
- Жіпті ойық арқылы және қақпақ штифтінің астынан өткізіңіз (4) Жіп ұштарын 15 см қалдырыңыз.
- Шөлмек қақпағын топсалы ілмегінен ұстаңыз (5).
- Қайықшаны қайықша құрылғысына салыңыз (6).

### Назар аударыңыз:

Шөлмек қақпағын орнату немесе алу алдында машинканы сөндіріңіз («О»).



## Инені орнату және ауыстыру

Әр жобаны тіккен сайын немесе қандай да бір мәселелер туындаған кезде инені уақытылы ауыстырып тұрыңыз.

Тігу сапасын жақсарту үшін SINGER® маркасының инелерін қолданыңыз.

Инені суретте көрсетілгендей етіп салыңыз.

- A. Ине бұрандасын босатыңыз және содан кейін жаңа иені салған соң қайтадан тарттырыңыз (1).
- B. Иненің жазық беті өзіңізге қарама-қарсы бетке бағытталуы тиіс.
- C/D. Инені тірелгенге дейін итеріп салыңыз.

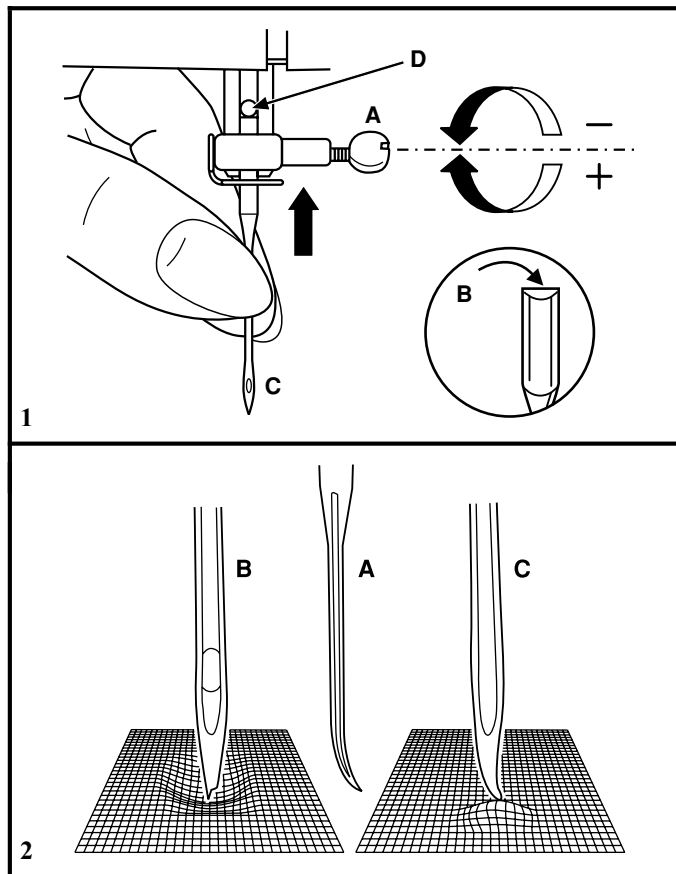
### Назар аударыңыз:

Инені ауыстыруды бастамас бұрын әрқашан машинаны сөндіріңіз «O»

Инелер бүлінбеген болуы керек (2).

Иненің бүлінуі:

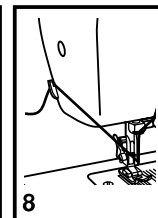
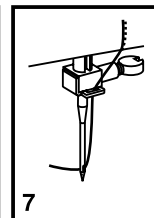
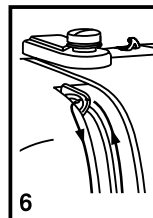
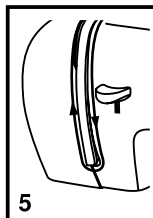
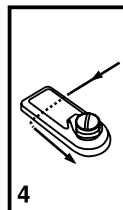
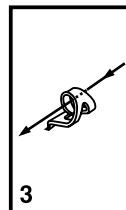
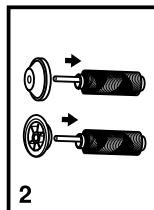
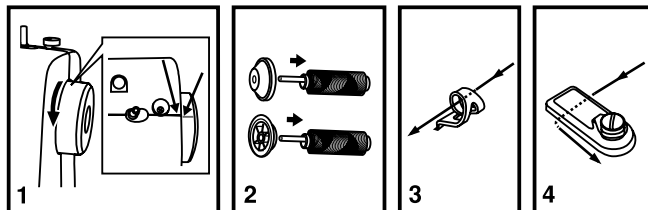
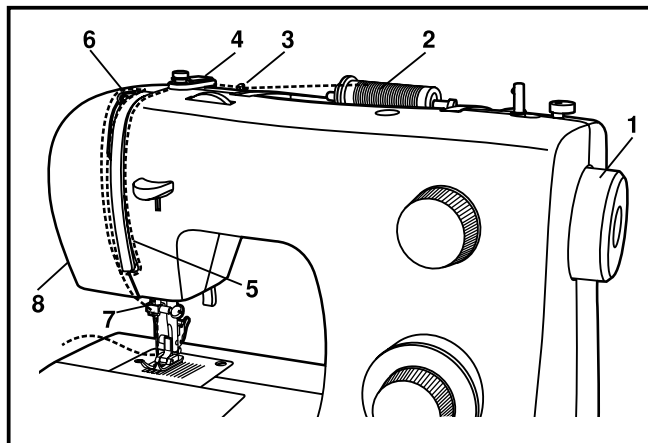
- A. Ине майысқан
- B. Ине өтпей қалған
- C. Ұшы майысқан



## Жоғарғы жіпті толтыру

Бұл қарапайым операция, бірақ тігу кезінде қандай да бір мәселелердің туындауының алдын алу үшін оны дұрыс орындау өте маңызды.

- Инені ең жоғарғы күйге көтеріп (1), сонымен қатар тарттыру дискін босату үшін ине сәл босамайынша, сермерді өзіңізге қарай сағат тіліне қарсы бұрай беріңіз. **Маңызды:** қауіпсіздік мақсатында жіпті толтырмас бұрын машинаны сөндіру ұсынылады.
- Орауышқа арналған горизонталь өзекті көтеріңіз. Орауышты жіп орауышқа суретте көрсетілгендей оралатындай етіп орналастырыңыз. Шағын орауыштар үшін стерженьге орауыштан кейін кішкене тілімшелерді салыңыз (2).
- Жіпті орауыштан тартыңыз және оны жоғарғы жіпбағыттағыштан өткізіңіз (3) және (4) суретте көрсетілгендей тарту дискісі арқылы өткізіңіз.
- Жіпті оң жақ канал арқылы төменгі және сол жақ канал арқылы жоғарыға өткізу арқылы жіпбағыттағыш арқылы өткізіңіз (5). Жоғарғы жіпті толтыру кезінде жіпті орауыш пен жіпбағыттағыш арасында ұстап тұру ұсынылады.
- Жіпті тетік-жіпбағыттағыш арқылы оңнан солға қарай өткізіңіз (6).
- Енді жіпті металл жіпбағыттағыштың артына өткізіңіз (7), содан соң жіпті ине тесігінен алдынан артқа қарай өткізіңіз
- Жіптің шамамен 6-8 дюймге ине көзі арқылы тартып алыңыз және кірістірілген пышақ көмегімен үзіңіз.



## Жіпті тарттыру

### Жоғарғы жіпті тарттыру

Жоғарғы жіптің стандартты тартылуы «4» күйінде тұрады. Жіптің тартылуын ұлғайту үшін реттегішті үлкен мәнге бұрыңыз. Тартылуды азайту үшін реттегішті кіші мәнге бұрыңыз.

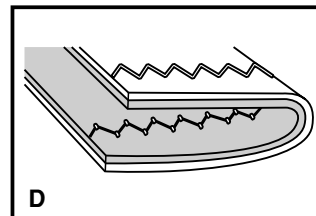
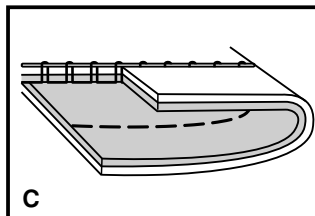
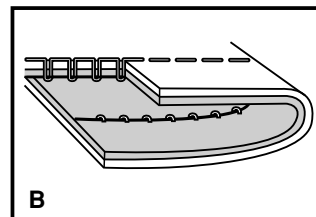
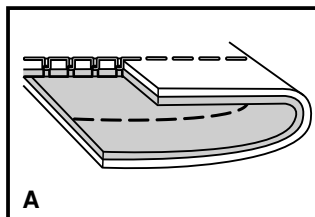
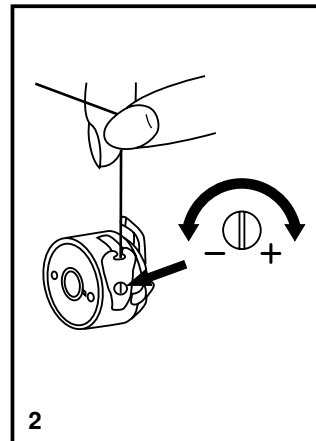
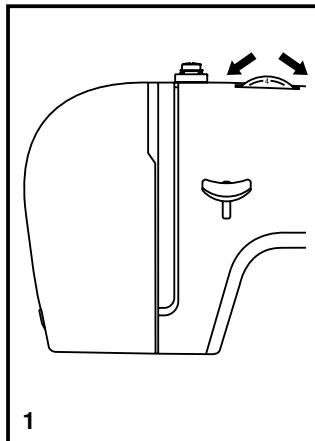
- A. Тік тігім үшін жіптің қалыпты тартылуы.
- B. Тік тігім үшін жіптің жеткіліксіз тартылуы. Реттегішті келесі позицияға жоғары бұрыңыз.
- C. Тік тігім үшін жіп өте қатты тартылған. Реттегішті кіші мәнге бұрыңыз.
- D. Ирек тігімдерге және сәндік тігімдерге арналған қалыпты тартылу. Жоғарғы жіп матаның кері бетіне шығып кеткен жағдайда жіптің тартылуын реттеңіз.

### Төменгі жіптің тартылуы

Төменгі жіптің тартылуын теңшеу үшін шөлмек қақпағын шөлмегімен бірге суырып алыңыз және жіптен ұстап тұрыңыз. Оны бір немесе бірнеше рет жаймен сілкіп жіберіңіз. Егер жіптің тартылуы дұрыс реттелген болса, жіп бір немесе екі дюймге дейін тарқатылады. Егер жіп қатты тартылған болса, жіп тарқатылмайды, ал егер жіптің тартылуы жеткіліксіз болса, жіп көп тарқатылып қалады. Жіптің тартылуын реттеу үшін кішкене бұрланданы қақпақтың бүйір бетіне бұрап қойыңыз.

### Назар аударыңыз:

- Жіптің тартылуын дұрыс теңшеу дұрыс тігу үшін өте маңызды.
- Тігімдердің, матаның және жіптің барлық түріне арналған жіптің тартылуының белгілі бір мәні жоқ.
- Жоғарғы және төменгі жіпті байланыстыру матаның екі қабатының арасында жүрген кезде жіпті теңгерілген тарттыру тек тік тігім үшін ғана ұсынылады.
- Барлық жұмыстардың 90%-ы «3» және «5» шектерінде жүзеге асырылады.
- Ирек тігімдер және сәндік тігімдер үшін жоғарғы жіптің тартылуы тік тігімге қарағанда аз болуы тиіс.
- Барлық сәндік тігімдер үшін жоғарғы және төменгі жіптерді айкастыру матаның теріс бетінде жүргізілген кезде тігістің ең жақсы сапасына қол жеткізе аласыз.





## Төменгі жіпті көтеру

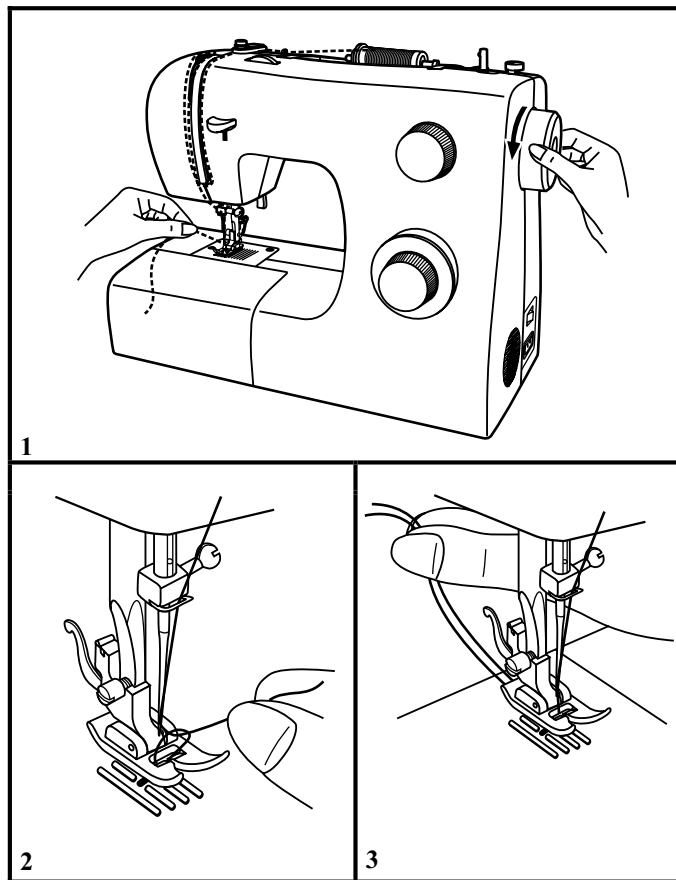
Жоғарғы жіпті қолыңызбен ұстап тұрып, сермерді (1) өзіңізге қарай бұраңыз (сағат тіліне қарсы бағытта), жіберіңіз, содан соң инені көтеріңіз.

**Маңызды:**

Егер кенеттен төменгі жіпті көтеру қиындаса, оның жабдықтарға арналған төменгі қорапта кептеліп қалмағанына көз жеткізіңіз.

Жоғарғы жіпті жаймен тартыңыз және ине тілімшесіндегі саңылау арқылы шығатын шөлмек жібін ұстап алыңыз (2).

Содан соң екі жіпті артқа қарай қысқыш табанның астынан өткізіңіз (3).



## Кейін қарай тігу

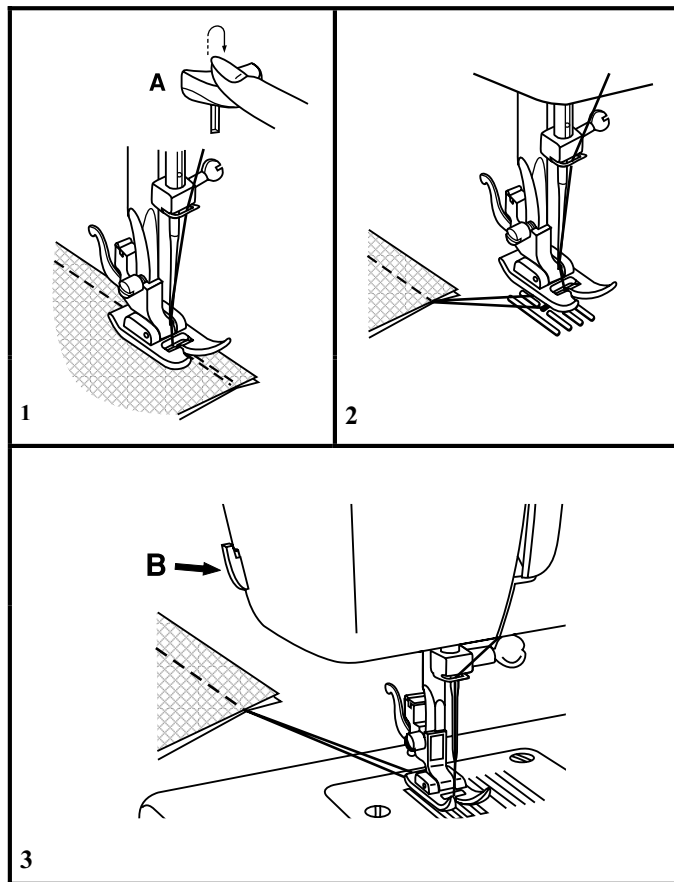
Тігісті тігімнің басында және соңында бекіту үшін тігу тетігін кері бағытта басыңыз (А). Кері бағытта бірнеше тігім жасаңыз. Рычагты жебіріңіз, машина алға қарай тігуге қайтадан дайын болады (1).

## Тігуді аяқтау

Тетік-жіпартқышты ең жоғарғы күйге орнату үшін сермерді сағат тіліне қарсы бағытта бұраңыз. Қысқыш табанды көтеріңіз және бұйымды керішығарып алыңыз (2).

## Жіпті үзу

Екі жіпті де қысқыш табанның астынан артқа өткізіңіз. Жіпті машина корпусындағы жіптерді үзуге арналған арнайы пышаққа жақындатыңыз (В). Кесу үшін төменге қарай тартыңыз (3).



## Иненің/матаның/жіптің сәйкес келуі

### Инені/матаны/жіпті таңдау жөніндегі басшылық

| Ине өлшемі    | Маталар                                                                                                              | Жіптер                                                                                                                            |
|---------------|----------------------------------------------------------------------------------------------------------------------|-----------------------------------------------------------------------------------------------------------------------------------|
| 9-11 (70-80)  | Жұқа маталар – мақта, бетперде, саржа, жібек, муслин, органза, жеңіл трикотаж, джерси, креп, полиэстр, блузка матасы | Жіңішке мақта жіп, нейлон, полэстр немесе мақтамен қапталған полэстр жіптер                                                       |
| 11-14 (80-90) | Қалыңдығы орташа маталар – жұқа маталар – мақта, сәтен, парусина, қос трикотаж, түкті мата, жеңіл жүн.               | Сатылымдағы стандартты өлшемді жіптердің барлығы дерлік және осы маталар мен ине өлшемдеріне сай келетіндер.                      |
| 14 (90)       | Орташа маталар – мақта қалың жайма, парусина, жүн, тығыз тоқылған мата, тікті мата, джинса.                          | Жақсы нәтижеге қол жеткізу үшін табиғи тоқыма маталарға арналған полиэстр немесе синтетика жіптерді және м/қ жіптерді қолданыңыз. |
| 16 (100)      | Тығыздығы орташа маталар – брезент, жүн, сырымла бұйымдар, джинса, барқыт маталар (жұқа және орташа).                | Жоғарғы жіп пен шөлмек жібінің өлшемі мен сапасы бірдей болуы тиіс.                                                               |
| 18 (110)      | Тығыз жүн, пальтоға арналған мата, барқыт маталар, былғарының кейбір түрлері және винил.                             | Қалың жіп, жамау жіптері (табан қысымын реттеңіз).                                                                                |

**Маңызды:** Ине өлшемінің жіп өлшеміне және мата қалыңдығына қатынасы

### Мата мен инені таңдау

| Инелер       | Түсініктеме                                                                                   | Мата түрі                                                                                                                                                  |
|--------------|-----------------------------------------------------------------------------------------------|------------------------------------------------------------------------------------------------------------------------------------------------------------|
| SINGER® 2020 | Стандартты өткір инелер. Өлшемдері жіңішкесінен үлкеніне дейін. 9 (70)-дан 18 (110)-ге дейін. | Табиғи маталар – жүн, мақта, жібек және т.б.<br>Қосарлана тоқылған трикотаждар үшін ұсынылмайды.                                                           |
| SINGER® 2045 | Ұшты дөңестелген инелер. 9 (70)-дан 18 (110)-ге дейін.                                        | Табиғи және синтетика маталар, полиэстр, бір қабат және қос қабат трикотаждар.<br>Сондай-ақ, лайкра, шомылу костюмдеріне арналған мата, созылмалы маталар. |
| SINGER® 2032 | Қос инелер. Былғарыға арналған инелер. 12 (80)-ден 18 (110)-ге дейін.                         | Жүн және тоқылған маталар, трикотаж.<br>Былғары, винил, барқыт маталар. (Стандартты инелерді қолданған кезде іздер қалып қоюы мүмкін).                     |

### Инелер жөнінде есте сақтау қажет:

1. Жақсы нәтиже алу үшін SINGER® маркасының түпнұсқа инелерін қолданыңыз.
2. Инелерді (шамамен әр тігілген жобадан соң) немесе жіп үзіле берген және тігімдер қалып қойған кезде жиі ауыстырып отырыңыз.

## Тігіс түрін таңдау

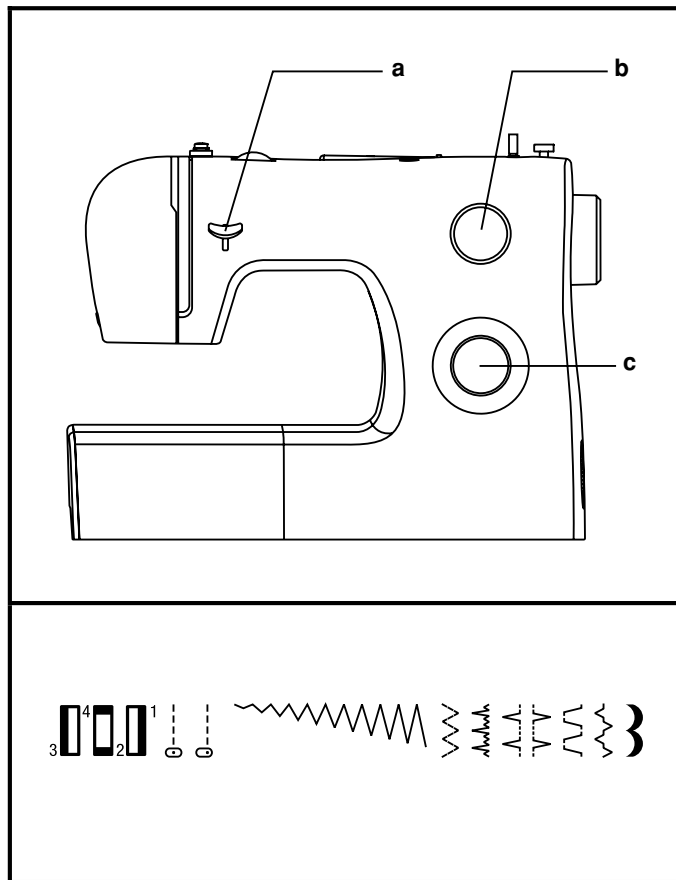
Тігісті таңдау үшін жай ғана тігістерді таңдау реттегішін (с) бұраңыз. Реттегіш кез-келген бағытта бұрала алады.

Келесі бетте Сіз тігімнің ұзындығының ұсынылған мәндерін көре аласыз.

Қолданылатын матаның типіне сәйкес тігім ұзындығын алмастыру реттегішінің көмегімен тігім ұзындығын реттеңіз (b).

Машина панеліндегі көрсетілген тігістердің бірін алу үшін реттегіш көмегімен тігісті таңдаңыз.

Реттегіш көмегімен тігімнің қажетті ұзындығын қойыңыз.

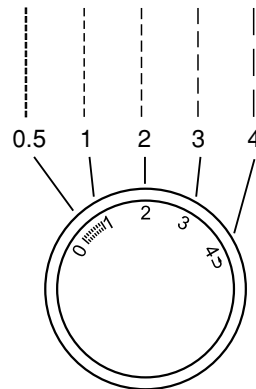
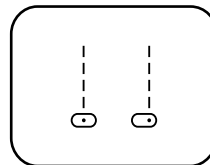


- a. Реверс рычагы
- b. Тігім ұзындығы
- c. Тігістерді таңдау

## Тік тігіс және иненің күйі

Тігім түрін таңдау реттегішін көрсеткіш тік тігім символына қарама- қарсы орналасатындай етіп бұраңыз. Сіз иненің аралық немесе оң жақ шеткі күйінің бірін таңдай аласыз.

Әдетте, мата қалың болған сайын, ине соғұрлым қалың және жіп те сәйкесінше қалың болады, тігім де анағұрлым ұзын болады. Қарапайым тігім үшін «1» немесе «2» ұзындығын таңдаңыз. Көктеп тігілетін тік тігім үшін «4» ұзындығын таңдаңыз. қалың маталар үшін тігімді «3» немесе «4» ұзындығын таңдау қажет.



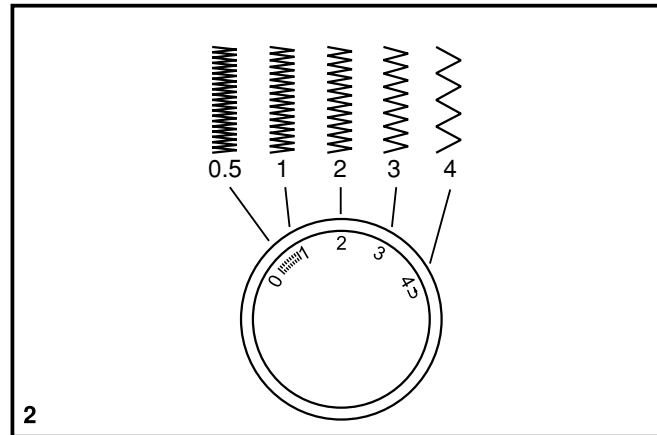
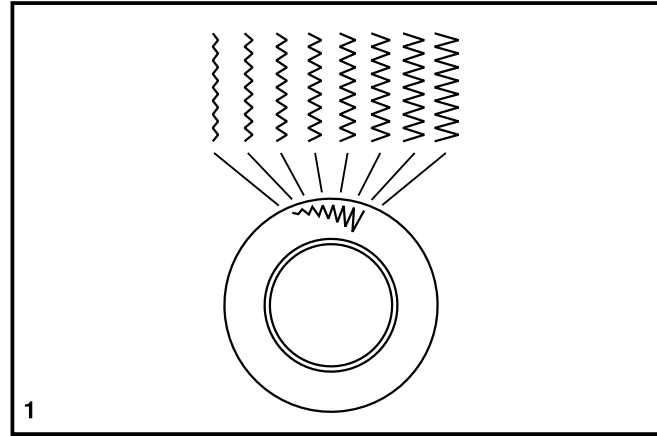
## Ирек тігім

Тігімді таңдау реттегішін "zig-zag" «~»(1) белгісіне қойыңыз.

### Ирек тігіспен тігу кезінде тігім ұзындығы реттегіш функциялары

Ирек тігімі тығыздығы тігім ұзындығы реттегішін «0»-ге жақын орнатқан кезде ұлғаяды.

Ирек тігімнің қалыпты қалыңдығы «2,5»-ге тең немесе одан да төмен. Тығыз ирек тігім сатин немесе біртегіс деп аталады 2).



## Астардан тегістейтін тігім / Іш киім тігімі

Тігімнің бұл түрі перделерді, шалбарларды, юбкаларды және т.б. көрінбейтіндей етіп қайыру үшін қолданылады.

- Созылмалы материалдарға арналған көрінбейтін қайыру.
- Тығыз тігін материалдарына арналған көрінбейтін қайыру

### Маңызды:

Бұйымды астыртын тігіммен тігу үшін матаның қимасына жаттығып алу ұсынылады.

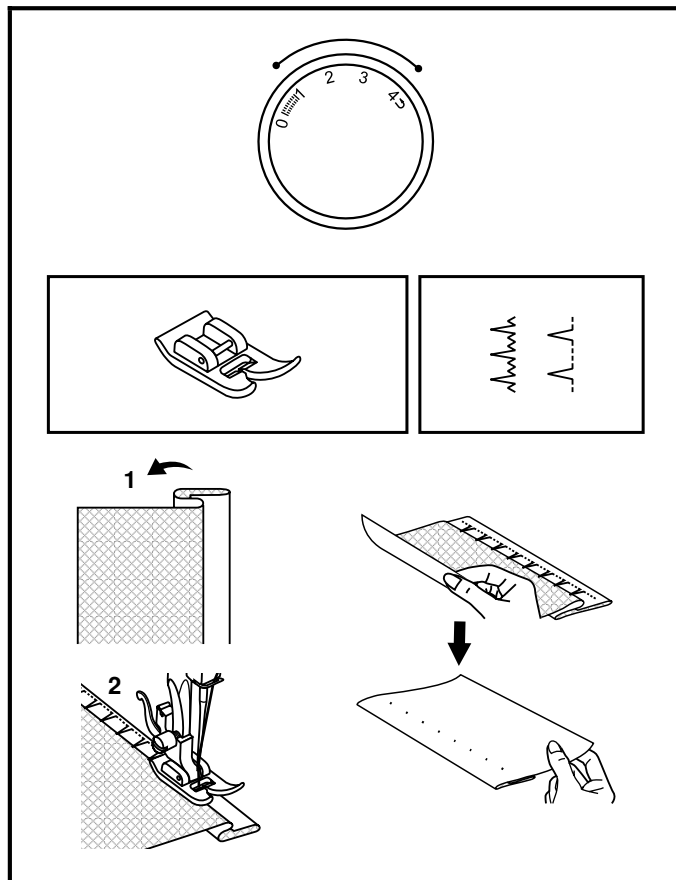
### Көрінбейтін қайырып тігу:

Матаның жиегін қажетті енге дейін қайырып алыңыз және үтіктеңіз. Қайыру жиегін өңделетін жиек қатпардан оң жаққа шамамен 5 мм шығып тұратындай етіп бүктеңіз (1 суретте көрсетілгендей).

Қатпарды ине тігу барысында матаның бірнеше жібін ғана іліп алып кететіндей етіп тігуді ақырын бастаңыз (2). Қайыру тігіліп болған кезде бұйымды ашып, үтіктеңіз.

### Іш киім тігу:

Матаның қажетті енін бүктеп, қысыңыз. Тігісі сол жақта қалатындай етіп, матаны бетін жоғары қойып салыңыз. Ине сәл ғана фестон жасай отырып, сол жақтан матаны алатындай етіп, тігісті бастаңыз. Жоғарғы инені қаттырақ тартып, сіз терең фестон аласыз.



## Түйме қадау

Жамау тілімшесін орнатыңыз (1).

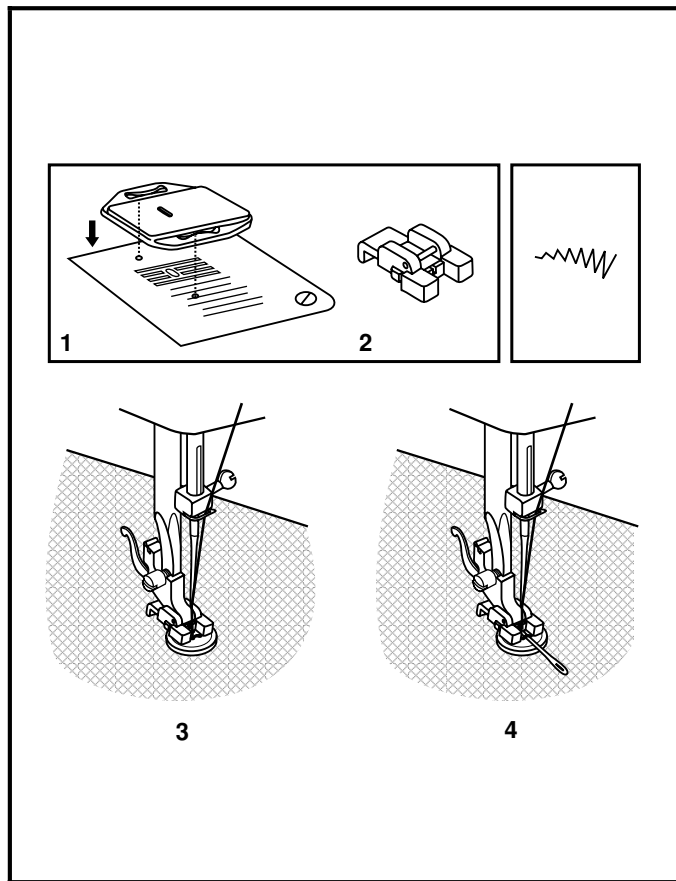
Түйме қадауға арналған табанды орнатыңыз (2).

Бұйымды табанның астына салыңыз.

Түймені белгіленген позицияға қойыңыз және табанды түсіріңіз. Тігімді таңдау реттегішін « $\downarrow$ » белгісіне орнатыңыз және бекітіп алу үшін бірнеше тігім жасаңыз. Содан соң түймедегі саңылаулар арасындағы арақашықтыққа сәйкес ирек тігімінің екі жіңішке тігімінің бірін таңдаңыз. Иненің түйменің екі саңылауына қаншалықты дәл түсетіндігін тексеру үшін, инені баспай, сермерді қолмен ақырын бұраңыз. Төмен жылдамдықпен шамамен 10 тігім жасаңыз.

Тігімдерді бекіту « $\downarrow$ » бағдарламасын орнатыңыз және бекіту үшін бірнеше тігім жасаңыз (3).

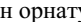
Егер түймені «аяқта» жасағыңыз келсе жамайтын қалың инені түйменің үстіне қойыңыз (4). Төрт саңылауы бар түймелер үшін алдымен екі саңылауды тігіп алыңыз (3), содан соң бұйымды алға қарай жылжытыңыз да қалған екі саңылауды тігіңіз (4).





## Төрт қадамды түймелікті айналдыра көктеу

### Дайындау:

1. Әмбебап табанды алыңыз және түймелікті айналдыра көктеуге арналған табанды орнатыңыз.
2. Түйменің диаметрі мен қалыңдығын анықтап алыңыз, бекітуге 0,3 см қосыңыз, бұйымға түймелікті орналастыратын жерді белгілеп алыңыз.
3. Матаны табанның астына матадағы белгіленген сызық табан ортасына сәйкес келетіндей етіп орналастырыңыз. Қысқыш табанды түсіріңіз. Тігім ұзындығын реттегішті түймелікті айналдыра көктеу тығыздығын орнату үшін «» белгісіне орнатыңыз.

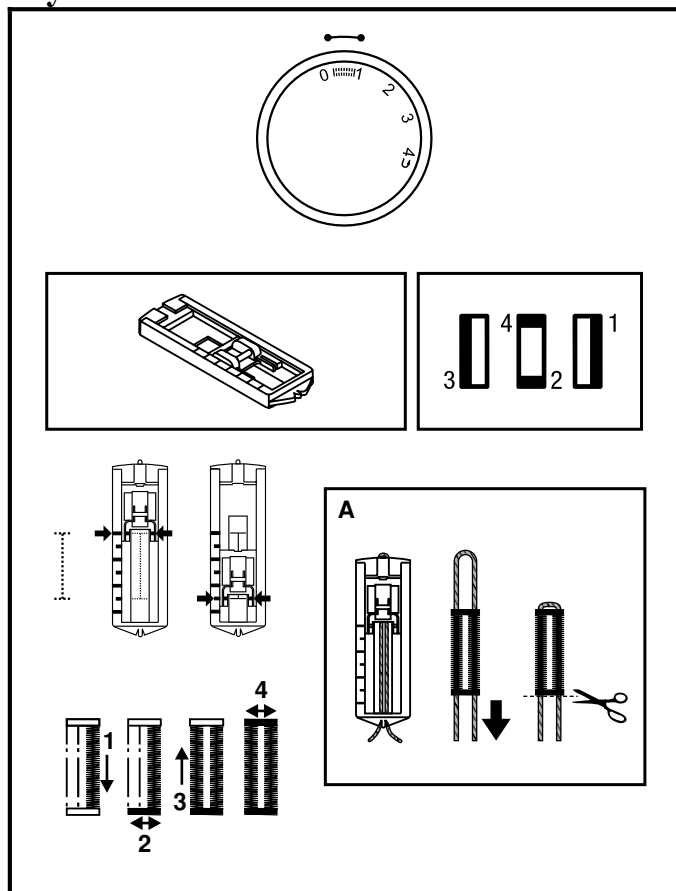
### Маңызды:

Түймелік бағандарының тығыздығы мата түріне сәйкес келуі керек, сондықтан мата қимасына түймеліктің үлгісін жасап үйреніп алу ұсынылады.

Тігімді таңдау реттегішін ауыстырып қосу арқылы берілетін 4 кезеңде түймелікті айналдыра көктеу барысында 2 және 4 кезеңдерде көп тігім жасау ұсынылмайды. Түймелік кескішті қолданып, түймелікті екі жағынан ортасына бағыттап кескіңіз.

### Кеңестер:

- Жоғарғы жіптің тартылуын азайту ұсынылады.
- Түймелікті айналдыра көктеу кезінде мата астына міндетті түрде тұрақтандырғыш салыңыз.
- Егер түйіндерді қалың жіппен жасаса, олар әдемірек болады.
- Созылмалы маталарда түйіндерді баумен (A) немесе салынбалы жіппен жасау ұсынылады.



## Баулар мен сыдырмаларды қадау

Машинаны суретте көрсетілгендей етіп теңшеңіз.

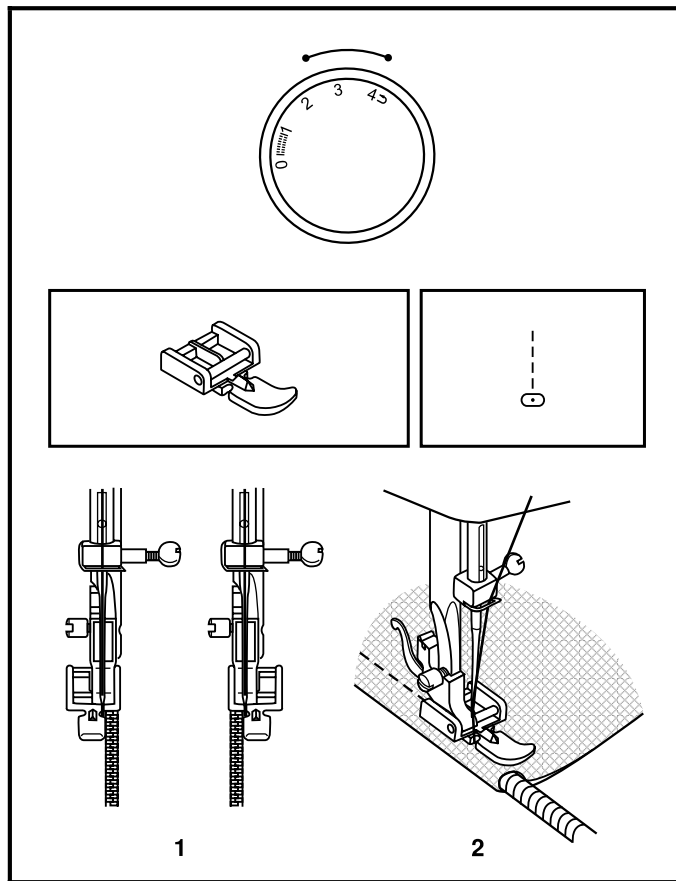
Тігімді таңдау реттегішін « $\frac{1}{2}$ » символына бұраңыз.

Тігім ұзындығын реттегішті «2.5» және «4» арасындағы белгіле орнатыңыз (таңдалған матаның қалыңдығына байланысты) және сыдырма қадауға арналған табанды орнатыңыз.

Сыдырмаларды қадауға арналған табанды, сыдырма түймесінің қай жағын қадап жатқандығыңызға байланысты табан ұстағышынан оң жаққа немесе сол жаққа бекітуге болады (1).

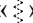
Сыдырманың бір жағын қадау кезінде замок арқылы өту үшін инені шеткі күйге орнату, табанды көтеру және сыдырманы түймелеп, замокты табанның артына шығару керек. табанды түсіріңіз және тігуді жалғастырыңыз.

Сондай-ақ бұл табанды шеттіктерді қалыптастыру және тігу үшін де қолдануға болады (2).



## Үш сатылы ирек тігіс

Тігімнің бұл түрі шілтерлерді, созылмалы ленталарды қадау үшін, жамаулар үшін, жапсырмалар үшін, жиектерді өңдеу үшін қолданылады.



Реттегішті «» күйіне орнатыңыз және жамауды салыңыз.

Жамау үшін:

Тігімнің қалың болуы үшін қажет болған кезде тігімнің ұзындығын кішірейтіңіз (1).

Матадағы қималарды жамау үшін матаға жамауды бекіту үшін мата қимасын сыртқы бетін қаратып салу ұсынылады. Тігіс қалыңдығы тігім ұзындығын реттегішпен теңшеледі. Тігісті алдымен кима ортасын бойлай, содан соң жиегінің екі бетінен түсіріңіз. Мата түрі мен кима үлкендігіне байланысты 3-5 қатар жүріп шығыңыз (2).

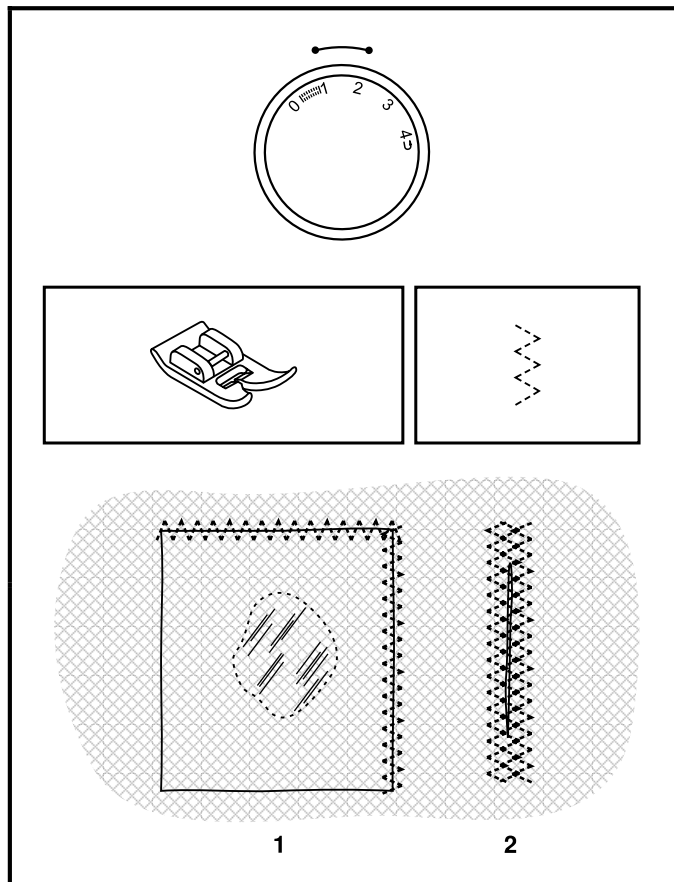
## Тігістерді бекіту

Бағдарламаны таңдау реттегішін «» немесе «» орнатыңыз.

Тігім ұзындығын реттегішті «1»-«1,5» орнатыңыз.

Бұл функция қатты қысым түсетін тігістерді бекіту үшін қолданылады, мысалы қалта мен тігістерді.

Алдымен ұзындығы  $\frac{1}{4}$ -тен  $\frac{1}{2}$  дюймге дейін тік тігім жасаңыз. Реттегішті ирек тігіміне орнатыңыз және кейін қарай тігіңіз, содан соң қайтадан алған және бекіту үшін тағы артқа тігіңіз.



## Еркін жылжыту техникасындағы жамау, тігіс

\* Жамауға арналған табан машинаның базалық жинағына кірмейтін қосымша аксессуар болып табылады (1).

Жамау:

Жамау тілімшесін орнатыңыз (2) және табан ұстағышты алыңыз (3).

Жамауға арналған табанды табан ұстағышқа жалғаңыз. Тетік (а) ине ұстағышты (b) бекіту бұрандасының артында орналасуы тиіс. Табанды ұстағышты қатты басыңыз және бұранданы (с) бұраңыз (4).

Жамау кезінде жіпті бекітіп алу үшін бүлінген жердің айналасын тігіп алыңыз (5).

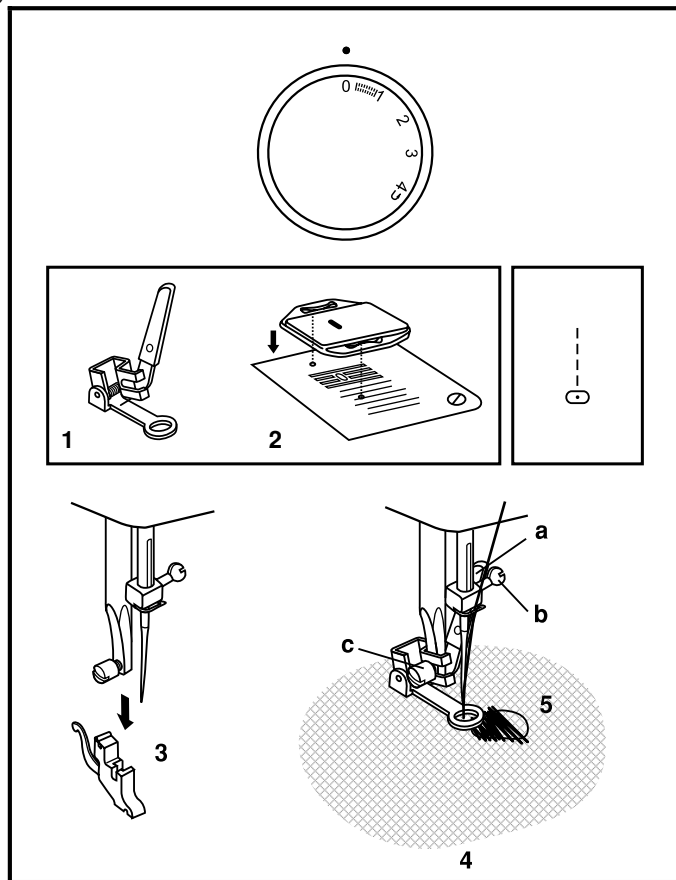
Бірінші қатар: әрқашан солдан оңға қарай тігіңіз, бұйымды 90° бұраңыз да бұрын жасалған көктеу үстінен тігіңіз. Жақсы нәтиже алу үшін бұйымды саусаққа киіп алу ұсынылады.

### **Маңызды:**

Еркін жылжыту техникасында тігу матаны қолмен жылжыту арқылы тігім ұзындығын өздігіңізден бере алатындығыңызды білдіреді. Сондықтан өзіңізге қажетті ұзындықпен біртегіс тігім сала отырып тігу және матаны жылжыту жылдамдығын бағыттап отырыңыз.

Көктеу:

Тік тігісті таңдаңыз. Жамауға арналған қысу табанын қолдану (жеке сатып алынады) матаны тігіс кезінде бағыттауға мүмкіндік береді, ирек тігістер көмегімен сіз мата қабаттарын біріктіре және көктей аласыз.



## Сәндік тігімдер

Суреттелгенге сәйкес орнатуды жүзеге асырыңыз.

Мата және жапсырма түріне сәйкес тігім ұзындығын орнатыңыз.

### Сәндік тігім (қабыршақ) (А)

Бұйым жиектерін сәндеу үшін қолданылады. Түссіз, жұқа және созылмалы материалдар үшін қолдану ұсынылады. Тігім шілдер әсерін жасау үшін бұйымның жиегінен жүргізілуі тиіс.

### Грек тігімі (В)

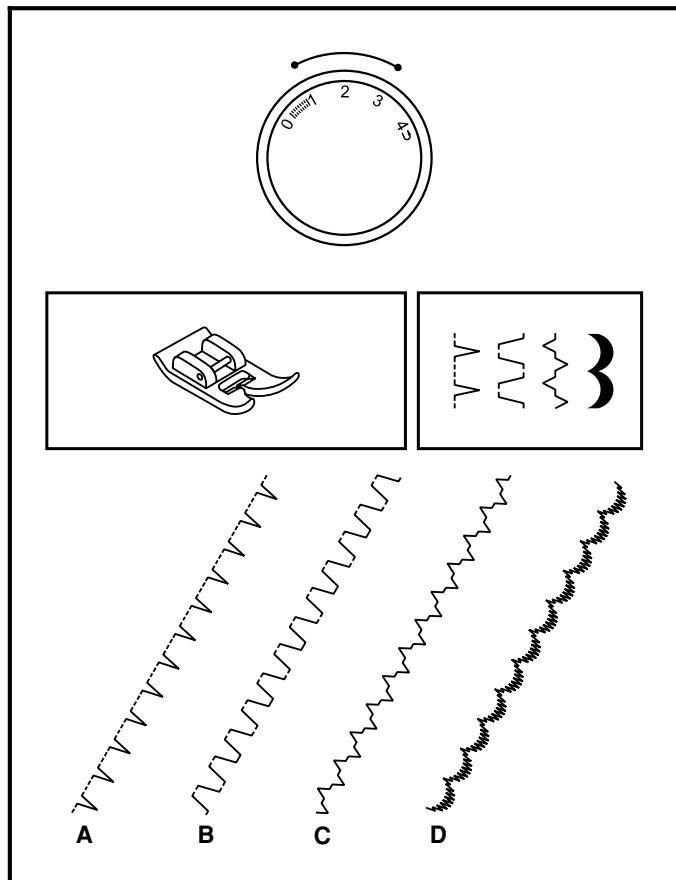
Біріктіру тігістерін жасау, созылмалы ленталарды тігу, сыртқы кенерені өңдеуге арналған. Бұл тігімді әртүрлі тығыз және машиналық материалдар үшін қолдануға болады.

### Сәндік созылмалы тігім (С)

Мата тіліктерін біртұтас етіп тігуге арналған. Сәндік біріктіру тігісі бауды және созылмалы лентаны тігу үшін де қолданылады.

### Сәндік тігім (жарты ай) (D)

Талғаммен көркемдеу үшін бұйым жиектерін тігіңіз. Егер тігім ұзындығының көрсеткіштері «1» және «2» аралығында орнатылған болса, бұл тігім түрі тамаша көрінеді.



## Жапсырмалар

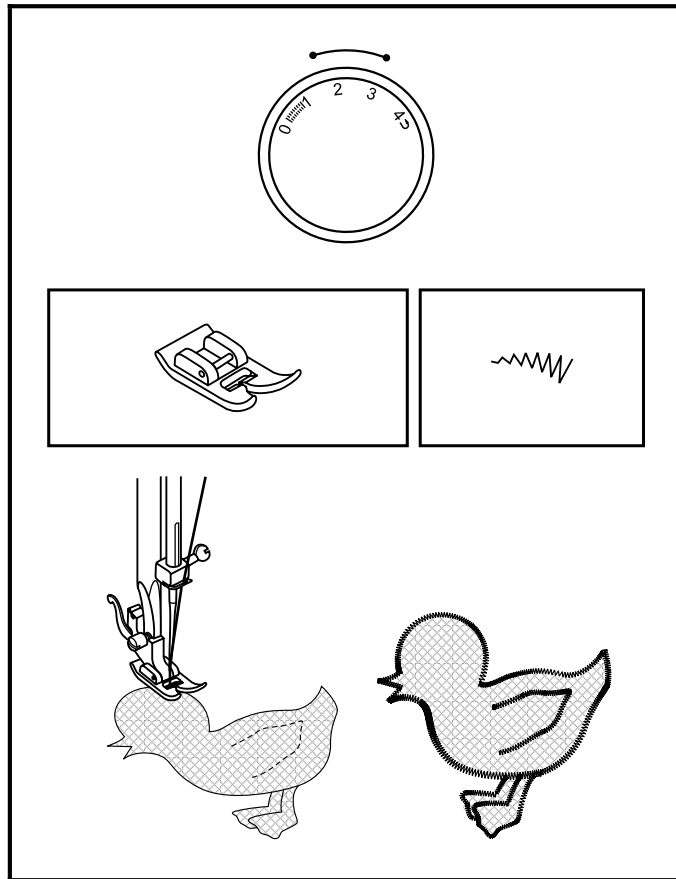
Жапсырманы матаның бетіне орналастырыңыз. Ирек тігісті немесе қасырын қайыру тігісін таңдаңыз. Ине тігілетін жапсырманың жетінің бойымен негізгі матаны сәл қана қармауы қажет. Қысқыш табанды түсіріңіз. Тігім ұзындығын «1,5»-«3» аралығында орнатыңыз.

Жапсырма жетінің жиегінен тігуді бастаңыз. Жапсырманы бұру үшін инені ол жапсырманың сыртқы жиегінің ішінде қалатындай етіп қалдырыңыз да, қысу табанын көтеріп, матаны бұрыңыз.

Кеңес:

Егер астардан тегістейтін тігімге арналған табанды қолданатын болсаңыз (жеке сатылады), оны оның бағыттағышы жапсырма шетінде жататындай етіп орналастырыңыз.

Қысу табаны жапсырма жиегінен жақын немесе алыс болуы үшін қысу табанының оң жағында орналасқан реттеуші бұранданы қолдана отырып, бағыттағышты баптау қажет болуы мүмкін.

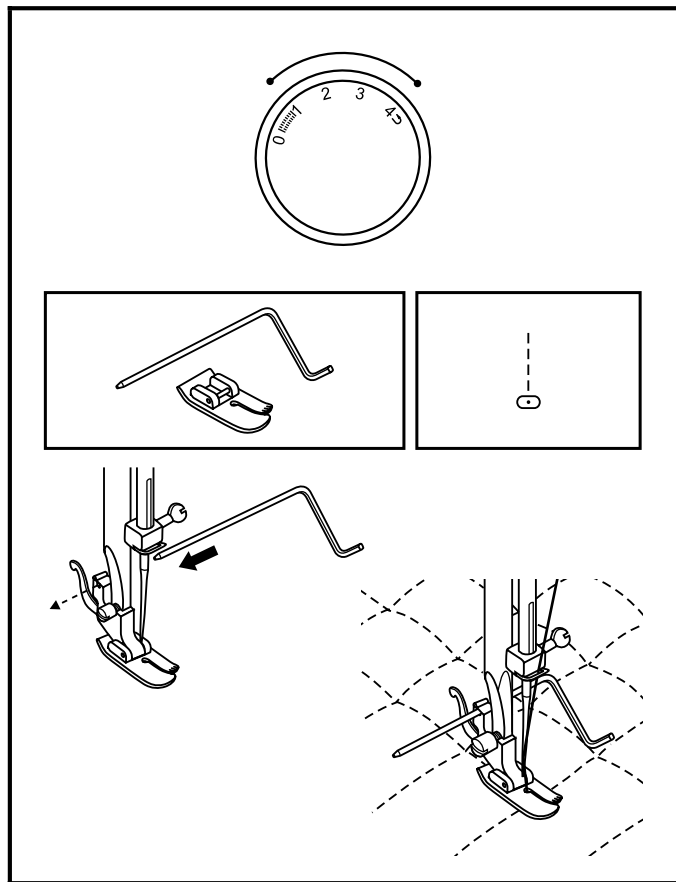


## Квилтинг

\* Квилтингке арналған табан қосымша аксессуар болып табылады, ол машинамен бірге берілмейді. Бұл қысқыш табан  $\frac{1}{4}$  дюйм төмендетумен тамаша тігістер жасауға мүмкіндік береді.

Мата кесектері мен құрақтарды тігу үшін және «Синель» техникасы үшін қолданылады.

Жиек қайырушы/астарлаушы тігіске арналған бағыттаушы, тігін машинасының жабдықтаушы аксессуарларының бірі тік, тамаша параллельді тігістерді орындауға мүмкіндік береді.



## Жамау

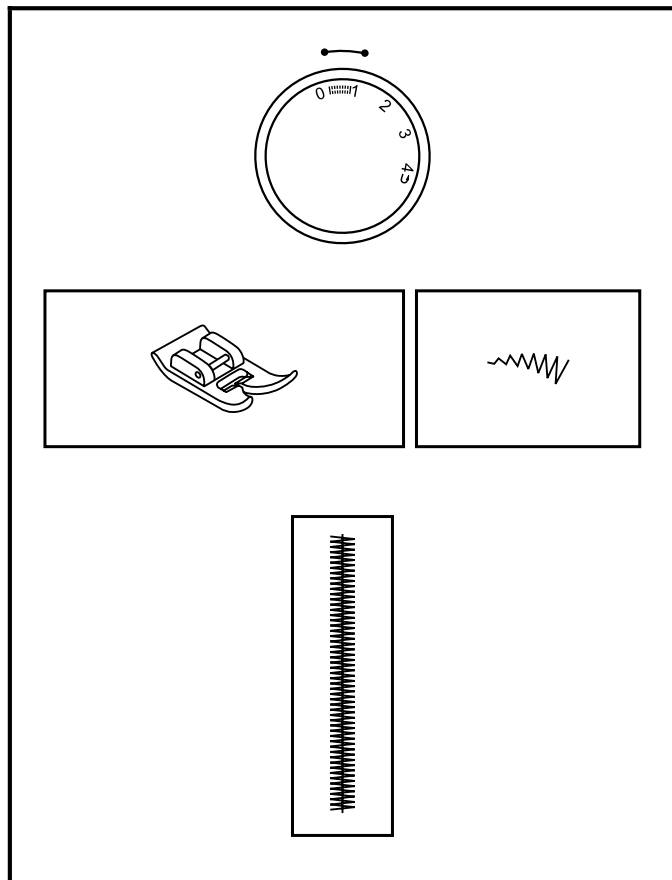
---

### Машинаны теңшеу:

- Тігіс: үш сатылы ирек
- Тігім қалыңдығы: кішкене, 4,5 мм
- Тігім ұзындығы: қысқа (0,5-1,0)

### Ұсыныстар:

Мата қимасын бұйымыңыздағы қима астына дәл орнатыңыз. Табан ортасы мен қима ортасын теңестіріңіз. Реверс (кері тігу) функциясын қолданып тігімнің басы мен соңын бекіту арқылы тігіңіз.





## Бекітілген тік тігім

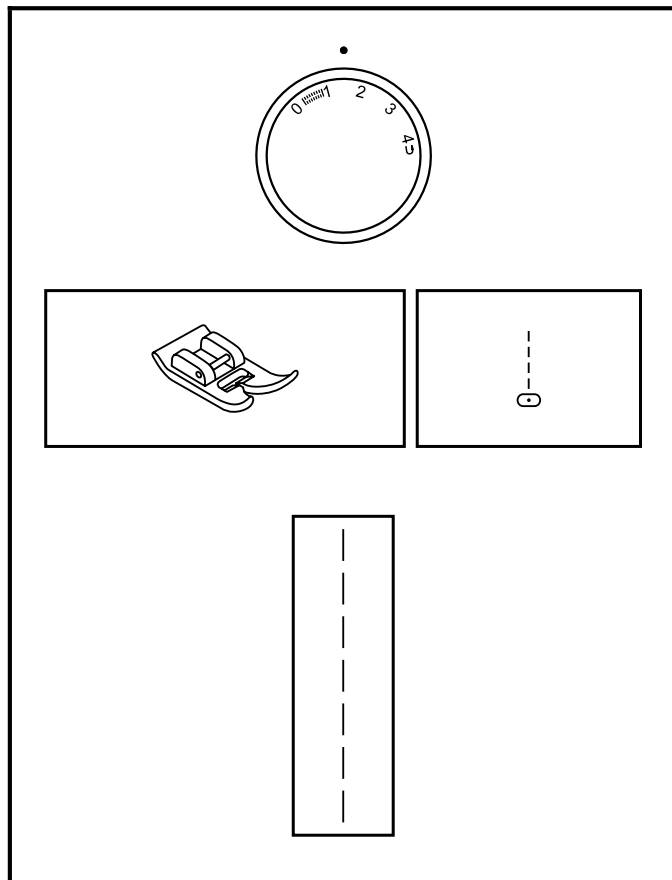
---

### Машинаны теңшеу:

- Тігіс: Бекітілген тік тігім
- Тігім ұзындығы: 1,5 мм

### Ұсыныстар:

Бекітілген тік тігім көп күш түсетін бөлшектерді тігу үшін, мысалы, созылмалы маталардағы жең ойындысы, тігістер, тартылуды және жыртылуды болдырмау үшін қолданылады. Төрттен бір дюйм (6 мм) артқа жүру арқылы бекітілген тік тігіммен тігіңіз.



## Бүкпе, Плисе, Буфалар

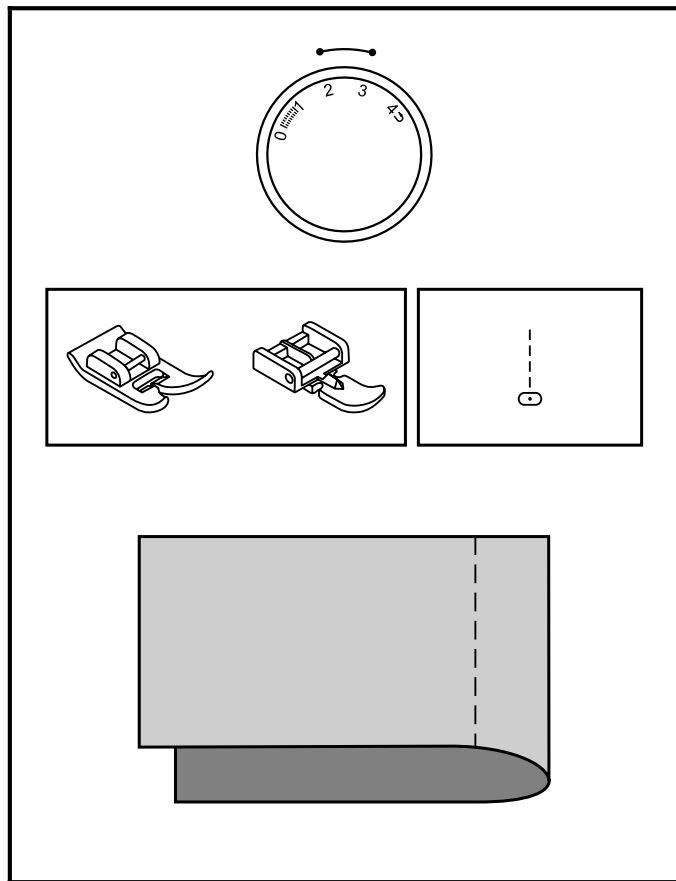
### Машинаны теңшеу:

- Тігім: Тік тігім
- Тігім ұзындығы: 2-3

### Нұсқаулық:

Матаңыздағы қатпарларды айқындау үшін, қатпарды белгілеу үшін жіпті тартыңыз немесе бормен немесе қарындашпен белгі салыңыз.

Сыртқы беттерін белгіленген сызықтарын бір біріне қаратып бүктеріңіз. Қатпардан 1/8 дюйм қашықтықта тігіңіз. Әр қатпарда тігуді сондай бағытпен қайталаңыз.



## Бүрмелер

### Машинаны дайындау:

- Тігім: Тік тігім
- Тігім ұзындығы: ең үлкен
- Жоғарғы жіптің тартылымын сәл босатыңыз.

### Қолданылуы:

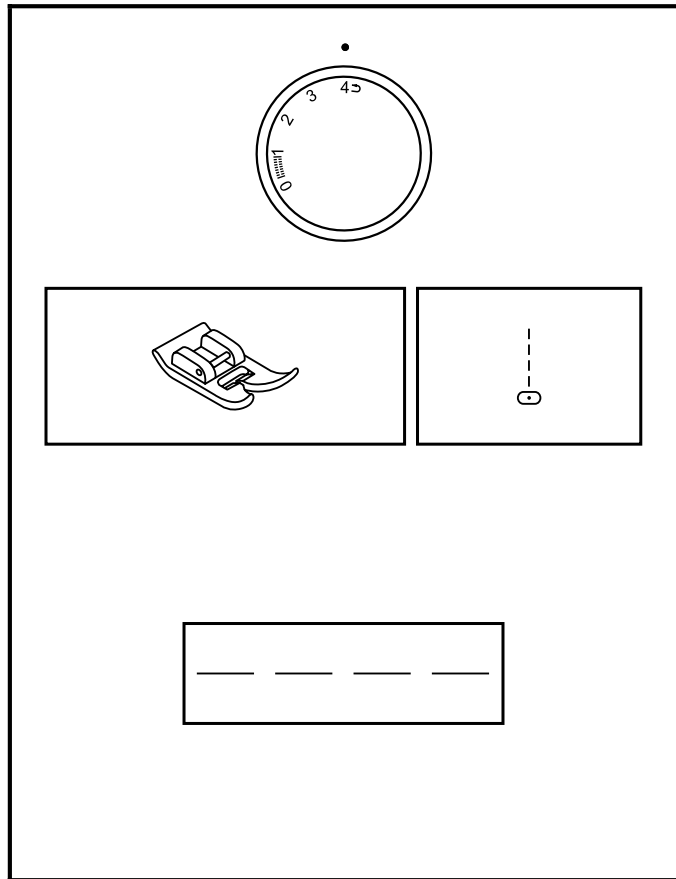
Бұл техниканы белдіктерді, қолтық ойындыларын және т.б. бұру үшін қолданыңыз.  $\frac{1}{4}$  дюйм қалдыра отырып, тік тігіммен тігіп шығыңыз. Тігісті аяқтаған соң инені ең жоғарғы күйге көтеріңіз. Табанды көтеріңіз және жоғарғы және төменгі жіпті табанның астына жіберіңіз.

Кемінде 6 дюйм қалдырып жіпті үзіңіз. Біріншісінен  $\frac{1}{4}$  дюйм қашықты қалдыра отырып дәл осындай екінші тігімді жүргізіңіз.

Осыдан кейін төменгі жіпті тарту арқылы қажетті қалыңдықта бүрме жасаңыз және бүрмелерді барлық ұзындығында тегістей таратыңыз.

### Маңызды:

Қалыпты режимде тігу үшін жоғарғы жіптің тартылымын қайта жөндеуді ұмытпаңыз



## Бау қадау

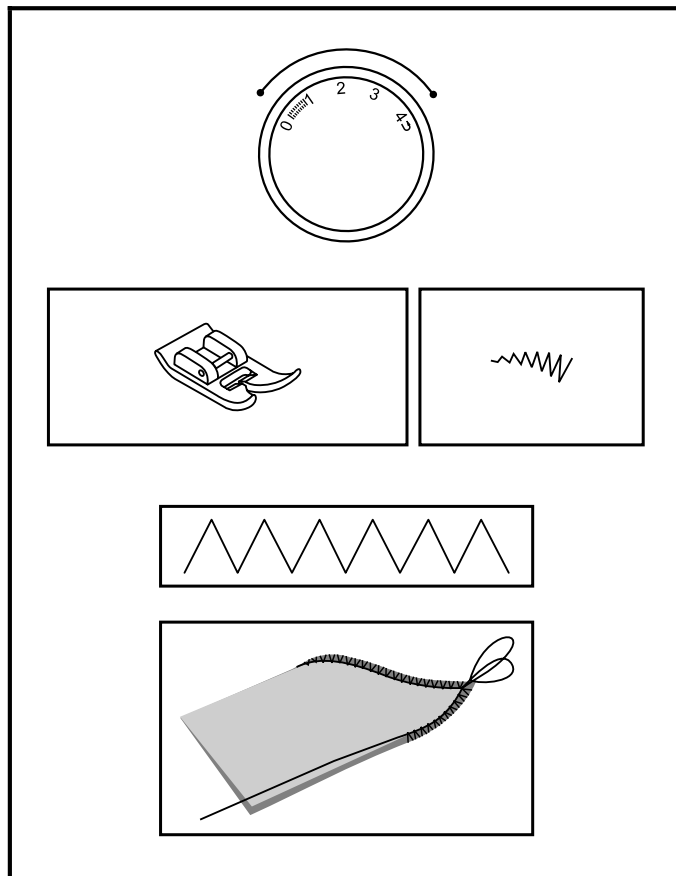
### Машинаны теңшеу:

- Тігім: ирек тігім
- Тігім ені: Өртүрлі (бау қалыңдығына байланысты)
- Тігім ұзындығы: Өртүрлі

### Нұсқаулық:

Бұл ирек тігім көмегімен бау қадаудың ең қарапайым техникасы. Жакеттерде және басқа да бұйымдарда сәндік тігім ретінде қолданылады.

Таңбалау қарындашымен матаға сурет салып алыңыз. Бауды табан ортасының астын орналастырыңыз және ине матаға шнурдың оңа жағынан және сол жағынан кіретіндей етіп тігіңіз. Тігу кезінде салынған суреттің пішінін ұстаныңыз.



## Техникалық күтім

### Назар аударыңыз:

Лампаны тазалауды немесе ауыстыруды бастамас бұрын машинаны электр желісінен ажырату керек.

### Ине пластнасын алу:

Инені ең жоғарғы күйге орнату үшін сермерді өзіңізге қарай бұраңыз. Алмалы-салмалы жұмыс бетін алыңыз және бұрауышпен ине тілімшесін бұрап алыңыз (1).

### Тасымалдағыш тістерін тазалау:

Шөлмек қақпағын суырып алыңыз, және кистті қолданып қайықшаның айналасын және тасымалдағыш тістерін тазалаңыз (2).

### Қайықша механизмін тазалау және майлау:

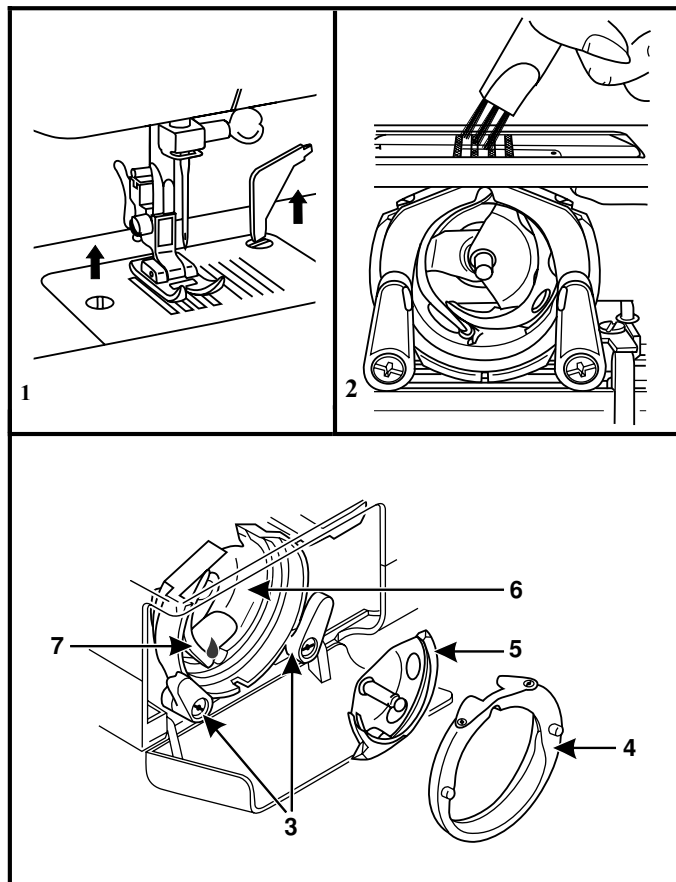
Шөлмек қақпағын суырып алыңыз. Екі рычагты басыңыз (3), қайықша дөңгелегін (4) және қайықшаны (5) алыңыз, жұмсақ матамен сүртіңіз. Айналасына (6) 1-2 тамшы машина майын тамызыңыз. Қайықшаны солға жылжыту (7) үшін сермерді бұраңыз. Қайықшаны (5) орнына қойыңыз.

Қайықша дөңгелегін орнына қойыңыз және екі тетікті бұрынғы күйіне қойыңыз.

Шөлмегі бар шөлмек қақпағын салыңыз және ине тілімшесін орнатыңыз.

### Маңызды:

Дұрыс жұмыс істеу үшін машинаны уақытында тазалау және майлау қажет, өйткені оған шаң мен талшықтар жиналып қалады.



## Ақаулар және оларды жою

| Проблема                              | Себебі                                                                                                                                                                                                                                                                                        | Жою                                                                                                                                                                                                                                                                                                                     |
|---------------------------------------|-----------------------------------------------------------------------------------------------------------------------------------------------------------------------------------------------------------------------------------------------------------------------------------------------|-------------------------------------------------------------------------------------------------------------------------------------------------------------------------------------------------------------------------------------------------------------------------------------------------------------------------|
| Жоғарғы жіптің үзілуі                 | <ol style="list-style-type: none"> <li>1. Жіп дұрыс толтырылмаған</li> <li>2. Жоғарғы жіптің өте қатты тартылуы</li> <li>3. Жіп ине үшін өте қалың</li> <li>4. Ине дұрыс орнатылмаған</li> <li>5. Жіп орамға арналған стерженнің айналасына оралып қалған</li> <li>6. Ине бүлінген</li> </ol> | <ol style="list-style-type: none"> <li>1. Жіпті қайта толтырыңыз</li> <li>2. Жоғарғы жіптің тартылуын босатыңыз</li> <li>3. Анағұрлым қалың инені орнатыңыз</li> <li>4. Инені дұрыс орнатыңыз (жазық бетін артқа қаратып)</li> <li>5. Жіпті стерженнен ағытып алыңыз</li> <li>6. Инені жаңасымен ауыстырыңыз</li> </ol> |
| Төменгі жіптің үзілуі                 | <ol style="list-style-type: none"> <li>1. Шөлмек қақпағы дұрыс орнатылмаған</li> <li>2. Төменгі жіп дұрыс толтырылмаған</li> <li>3. Төменгі жіптің өте қатты тартылуы</li> </ol>                                                                                                              | <ol style="list-style-type: none"> <li>1. Шөлмек қақпағын алыңыз және қайтадан орнатыңыз, жіпті толтырыңыз (жіп тез тартылуы тиіс)</li> <li>2. Шөлмекті және шөлмек кәрзеңкесін тексеріңіз</li> <li>3. Төменгі жіптің тартылуын босатыңыз</li> </ol>                                                                    |
| Тегіс емес тігіс                      | <ol style="list-style-type: none"> <li>1. Ине дұрыс орнатылмаған</li> <li>2. Ине бүлінген</li> <li>3. Ине өлшемі сәйкес келмейді</li> <li>4. Сәйкес келмейтін табан орнатылған</li> </ol>                                                                                                     | <ol style="list-style-type: none"> <li>1. Инені жазық бетін артқа қаратып дұрыс орнатыңыз</li> <li>2. Жаңа инені орнатыңыз</li> <li>3. Мата мен жіптің түріне сәйкес келетін инені орнатыңыз</li> <li>4. Сәйкес келетін табанды тексеріңіз және орнатыңыз</li> </ol>                                                    |
| Иненің сынуы                          | <ol style="list-style-type: none"> <li>1. Ине бүлінген</li> <li>2. Ине дұрыс орнатылмаған</li> <li>3. Ине өлшемі сәйкес келмейді</li> <li>4. Сәйкес келмейтін табан орнатылған</li> </ol>                                                                                                     | <ol style="list-style-type: none"> <li>1. Жаңа инені орнатыңыз</li> <li>2. Инені жазық бетін артқа қаратып дұрыс орнатыңыз</li> <li>3. Мата мен жіптің түріне сәйкес келетін инені орнатыңыз</li> <li>4. Сәйкес келетін табанды тексеріңіз және орнатыңыз</li> </ol>                                                    |
| Тігімдерді тастап кету                | <ol style="list-style-type: none"> <li>1. Жоғарғы жіп дұрыс толтырылмаған</li> <li>2. Шөлмек жібі дұрыс толтырылмаған</li> <li>3. Мата/жіп/ине түрлерінің сәйкес келмеуі</li> <li>4. Жіптің тартылуы дұрыс емес</li> </ol>                                                                    | <ol style="list-style-type: none"> <li>1. Жоғарғы жіпті нұсқаулықта көрсетілгендей етіп толтырыңыз</li> <li>2. Шөлмек жібін нұсқаулықта көрсетілгендей етіп толтырыңыз</li> <li>3. Иненің өлшемі мата мен жіп түріне сәйкес келуі тиіс</li> <li>4. Жіпті дұрыстап тарттырыңыз</li> </ol>                                |
| Тігіс тартылады немесе жиналып қалады | <ol style="list-style-type: none"> <li>1. Ине өте қалың</li> <li>2. Тігім ұзындығы дұрыс таңдалмаған</li> <li>3. Жіп өте қатты тартылып кеткен</li> </ol>                                                                                                                                     | <ol style="list-style-type: none"> <li>1. Жұқа ине орнатыңыз</li> <li>2. Тігім ұзындығын өзгертіңіз</li> <li>3. Жіптің тартылуын босатыңыз</li> </ol>                                                                                                                                                                   |
| Тігімдер тегіс емес, тегіс жылжымау   | <ol style="list-style-type: none"> <li>1. Жіптің сапасы нашар</li> <li>2. Жіп дұрыс толтырылмаған</li> <li>3. Тігу кезінде матаны тартып отырсыз</li> </ol>                                                                                                                                   | <ol style="list-style-type: none"> <li>1. Сапасы жақсы жіптерді қолданыңыз</li> <li>2. Жоғарғы және шөлмек жібін қайта толтырыңыз</li> <li>3. Тігу кезінде матаны тартуға және итеруге болмайды, машина матаны өзі жылжытып отырады</li> </ol>                                                                          |
| Машина жұмыс барысында шуыл шығарады  | <ol style="list-style-type: none"> <li>1. Машинаны майлаңыз</li> <li>2. Қайықша бөлігінде шаң мен талшық көп</li> <li>3. Ине бүлінген</li> <li>4. Майдан сапасы нашар</li> </ol>                                                                                                              | <ol style="list-style-type: none"> <li>1. Машинаны майлаңыз</li> <li>2. Қайықша механизмін, тасымалдағыш тістерін және табан бағанын нұсқаулықта көрсетілгендей етіп тазалаңыз</li> <li>3. Инені ауыстырыңыз</li> <li>4. Майлау майын ауыстырыңыз</li> </ol>                                                            |
| Машина жүрісі ауыр                    | Жіптің қайықша бөлігінде оралып қалуы                                                                                                                                                                                                                                                         | Жоғарғы жіпті алыңыз және шөлмек кәрзеңкесін алыңыз, сермерді колмен өзіңізге қарай бұраңыз және талшықтар мен жіптердің қалдықтарын тазалаңыз. Машинаны маймен майлаңыз.                                                                                                                                               |



Осы өнімді жалғау кезінде электр аспаптары үшін бекітілген, қолданыстағы Ұлттық заңнамаларға сәйкес қауіпсіздік техникасы жөніндегі ережелермен мұқият танысып шығу қажет екенін есіңізде ұстаныңыз. Егер сұрақтар туындаса, жергілікті дилерге хабарласыңыз.



## **RU** Декларация о Соответствии Требованиям Технического Регламента об Ограничении Использования некоторых Вредных Веществ в электрическом и электронном оборудовании

Изделие соответствует требованиям Технического Регламента об Ограничении Использования некоторых Вредных Веществ в электрическом и электронном оборудовании (ТР ОИВВ). Содержание вредных веществ в случаях, не предусмотренных Дополнением №2 ТР ОИВВ:

1. **свинец (Pb)** - не превышает 0,1 % веса вещества или в концентрации до 1000 миллионных частей;
2. **кадмий (Cd)** - не превышает 0,01 % веса вещества или в концентрации до 100 миллионных частей;
3. **ртуть (Hg)** - не превышает 0,1 % веса вещества или в концентрации до 1000 миллионных частей;
4. **шестивалентный хром (Cr6+)** - не превышает 0,1 % веса вещества или в концентрации до 1000 миллионных частей;
5. **полибромбифенолы (PBВ)** - не превышает 0,1 % веса вещества или в концентрации до 1000 миллионных частей;
6. **полибромдифеноловые эфиры (PBDE)** - не превышает 0,1 % веса вещества или в концентрации до 1000 миллионных частей.

## **UA** Декларація про Відповідність Вимогам Технічного Регламенту Обмеження Використання деяких Небезпечних Речовин в електричному та електронному обладнанні (затвердженого Постановою №1057 Кабінету Міністрів України)

Виріб відповідає вимогам Технічного Регламенту Обмеження Використання деяких Небезпечних Речовин в електричному та електронному обладнанні (ТР ОБНР). Вміст небезпечних речовин у випадках, не обумовлених в Додатку №2 ТР ОБНР:

1. **свинець (Pb)** - не перевищує 0,1 % ваги речовини або в концентрації до 1000 частин на мільйон;
2. **кадмій (Cd)** - не перевищує 0,01 % ваги речовини або в концентрації до 100 частин на мільйон;
3. **ртуть (Hg)** - не перевищує 0,1 % ваги речовини або в концентрації до 1000 частин на мільйон;
4. **шестивалентний хром (Cr6+)** - не перевищує 0,1 % ваги речовини або в концентрації до 1000 частин на мільйон;
5. **полібромбифеноли (PBВ)** - не перевищує 0,1% ваги речовини або в концентрації до 1000 частин на мільйон;
6. **полібромдефенілові ефіри (PBDE)** - не перевищує 0,1 % ваги речовини або в концентрації до 1000 частин на мільйон.

## **KZ** Електрлік және электронды құрылғыларда кейбір Зиянды Заттардың Қолданылуын Шектеу туралы Техникалық Регламент Талаптарына Сәйкестігі туралы Декларация

Бұйым электрлік және электронды құрылғыларда кейбір Зиянды Заттарды Қолданылуын Шектеу туралы Техникалық Регламент (ЗЗҚШТР) талаптарына сәйкес. ЗЗҚШТР №2 Қосымшасымен қарастырылмаған жағдайларда зиянды заттар құрамы:

1. **қорғасын (Pb)** – зат салмағының 0,1 %-нан немесе 1000 миллион бөлікке дейінгі шоғырланудан аспайды;
2. **кадмий (Cd)** – зат салмағының 0,01 %-нан немесе 100 миллион бөлікке дейінгі шоғырланудан аспайды;
3. **сынап (Hg)** – зат салмағының 0,1 %-нан немесе 1000 миллион бөлікке дейінгі шоғырланудан аспайды;
4. **алты валентті хром (Cr6+)** – зат салмағының 0,1 %-нан немесе 1000 миллион бөлікке дейінгі шоғырланудан аспайды;
5. **полибромбифенолдар (PBВ)** – зат салмағының 0,1 %-нан немесе 1000 миллион бөлікке дейінгі шоғырланудан аспайды;
6. **полибромдифенолды эфиры (PBDE)** – зат салмағының 0,1 %-нан немесе 1000 миллион бөлікке дейінгі шоғырланудан аспайды.