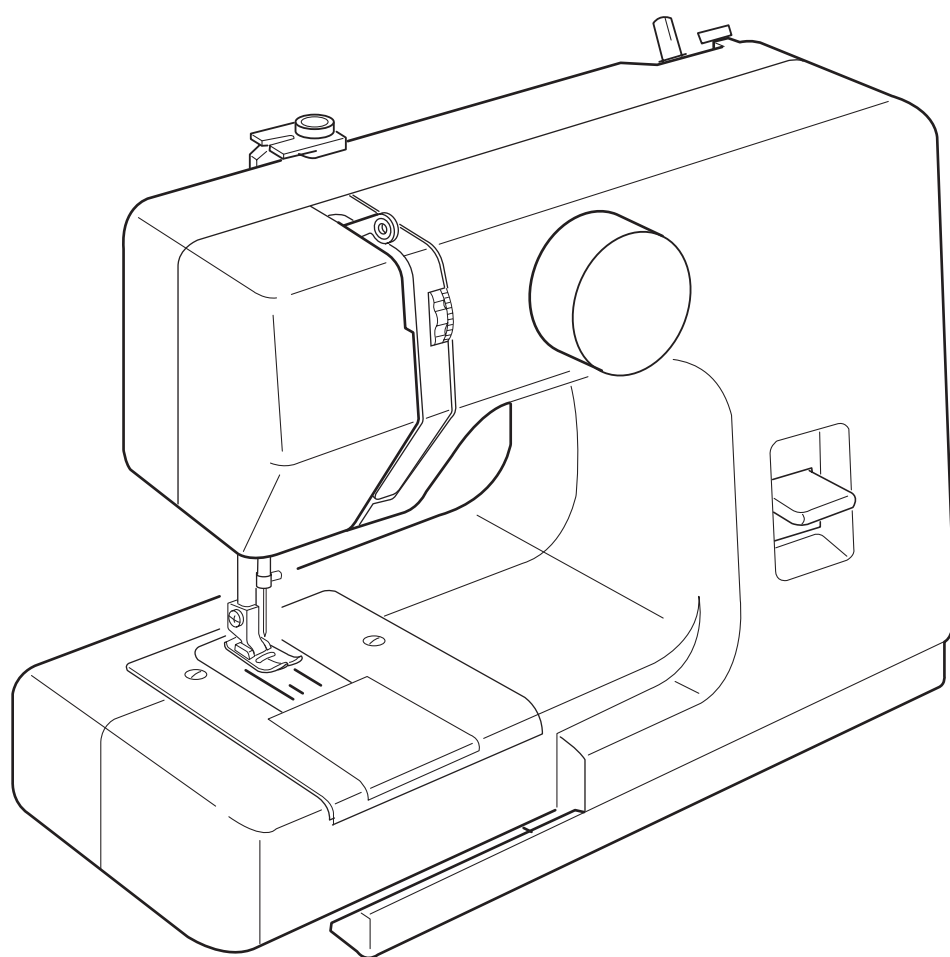


# РУКОВОДСТВО ПОЛЬЗОВАТЕЛЯ



© COMFORT

ШВЕЙНАЯ МАШИНА

## ВАЖНЫЕ ИНСТРУКЦИИ ПО БЕЗОПАСНОСТИ

Данная швейная машина не игрушка! Не разрешайте детям с ней играть! Эта машина не предназначена для использования детьми без надлежащего контроля со стороны взрослых.

При использовании электрического прибора соблюдайте приведенные ниже правила техники безопасности.

Перед началом работы прочитайте до конца руководство пользователя.

**ОПАСНО** - Во избежание риска удара электрическим током:

1. Никогда не оставляйте включенную в сеть машину без присмотра. Всегда отключайте прибор от сети сразу же после работы и перед началом чистки.

**ВНИМАНИЕ** - Во избежание ожогов, пожара, удара электрическим током или нанесения повреждений пользователю:

1. Будьте внимательны при работе, если в помещении находятся дети. Не позволяйте им играть с машиной.

2. Используйте прибор только по его прямому назначению, описанному в этой инструкции.

3. Не используйте машину, если у нее поврежденный шнур или вилка, в случае, если она падала, была повреждена, попала в воду или работает неправильно. Отнесите машину к ближайшему авторизованному дилеру для осмотра или настройки.

4. Машина должна работать только с открытыми вентиляционными отверстиями.

Периодически чистите вентиляционные области машины и ножную педаль от пыли, грязи и остатков материи.

5. Ничего не кидайте и не вставляйте в вентиляционные отверстия.

6. Работайте на машине только в помещении.

7. Не работайте в помещении, где распылялись аэрозоли или использовался кислород.

8. Не тяните вилку из розетки за шнур, берите вилку за корпус.

9. Будьте осторожны при работе с движущимися частями машины. Особое внимание уделяйте рабочей области вокруг иглы.

10. Не используйте гнутые иглы.

11. Не тяните и не толкайте ткань при шитье, может сломаться игла.

12. Всегда отсоединяйте штекер питания из электрического разъема машины при регулировке или замене деталей в области работы иглы: заправке нити в иглу, смене иглы, заправке нижней нити, намотке шпульки и т.д.

13. Всегда вынимайте вилку блока питания машины из электрической розетки при проведении работ, описанных в этой инструкции.

**СОХРАНЯЙТЕ ЭТУ ИНСТРУКЦИЮ**

## **СОДЕРЖАНИЕ**

### **РАЗДЕЛ 1. ОСНОВНЫЕ ЧАСТИ**

Названия частей	2
Стандартные аксессуары	3

### **РАЗДЕЛ 2. НАЧАЛО РАБОТЫ**

Подключение питания	3
Подключение педали	3
Рычаг подъема прижимной лапки	4
Реверс	4
Намотка шпульки	5
Установка шпульки	7
Заправка нити в машину	8
Вытягивание нижней нити	9
Смена игл	10
Соотношение игл и ниток	10
Изменение натяжения верхней нити	11
Выбор строчки	12

### **РАЗДЕЛ 3. ОСНОВНЫЕ ШВЕЙНЫЕ ТЕХНИКИ**

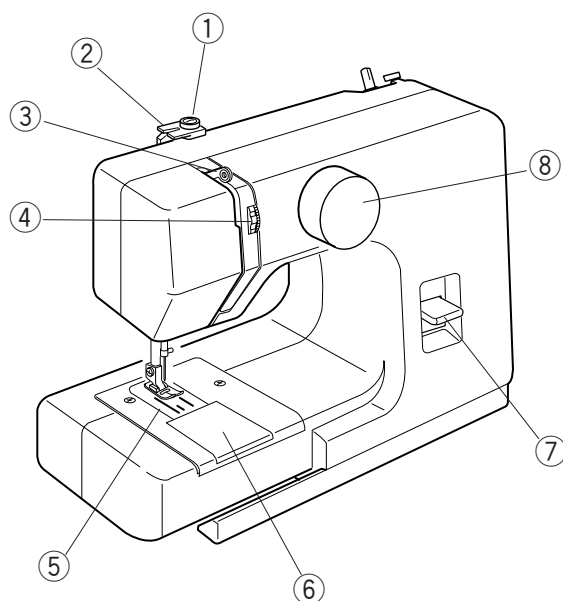
Прямая строчка	13
Изменение направления шитья	14
Зигзаг	14
Обработка края при помощи зигзага	14
Потайная строчка	15
Тройной зигзаг	15

### **РАЗДЕЛ 4. УХОД ЗА МАШИНОЙ**

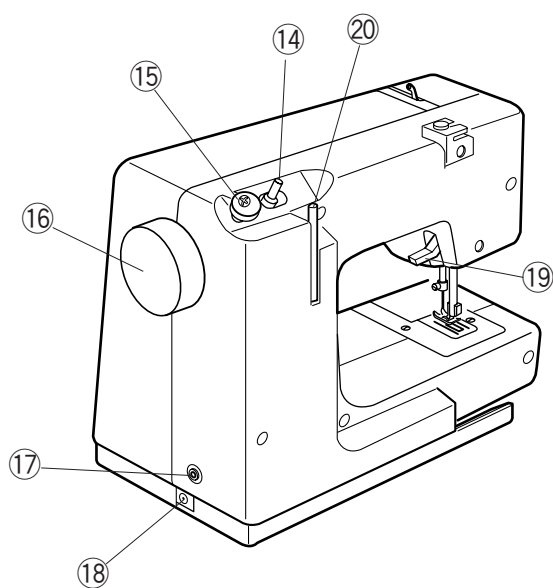
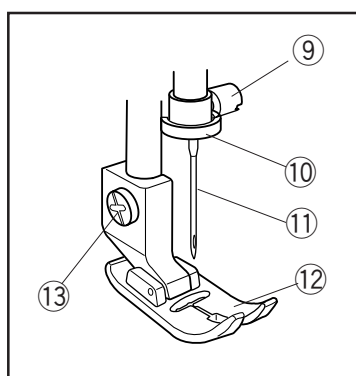
Чистка шпуледержателя	16
Устранение неисправностей	17

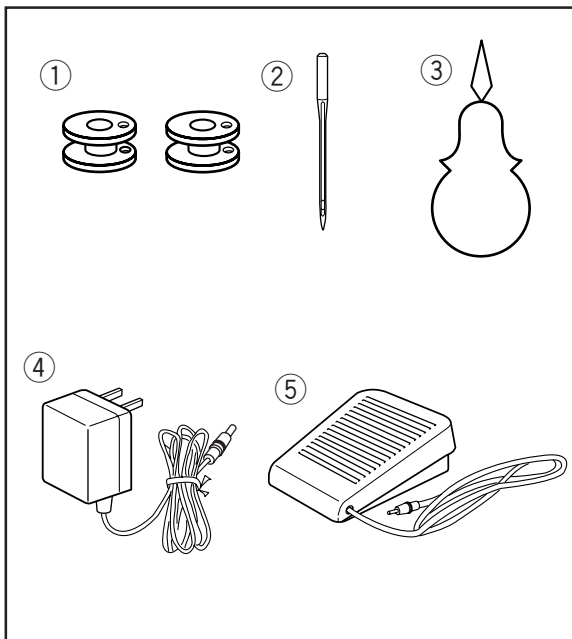
## РАЗДЕЛ 1. ОСНОВНЫЕ ЧАСТИ

### Названия частей



- ① Диск натяжения нити при намотке шпульки
- ② Верхний нитенаправитель
- ③ Рычаг нитеводителя
- ④ Регулятор натяжения нити
- ⑤ Игольная пластина
- ⑥ Пластина шпульного отсека
- ⑦ Кнопка реверса
- ⑧ Ручка выбора строчек
- ⑨ Винт игловодителя
- ⑩ Нитенаправитель игольного стержня
- ⑪ Игла
- ⑫ Прижимная лапка
- ⑬ Установочный винт
- ⑭ Шпиндель намотки шпульки
- ⑮ Стопор намотки шпульки
- ⑯ Маховое колесо
- ⑰ Разъем педали
- ⑱ Разъем питания
- ⑳ Рычаг подъема прижимной лапки





## Стандартные аксессуары

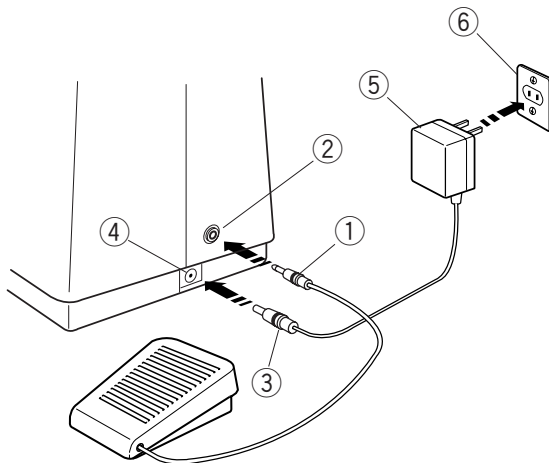
- ① Шпулька
- ② Игла
- ③ Нитевдеватель
- ④ Блок питания
- ⑤ Педаль

## РАЗДЕЛ 2. НАЧАЛО РАБОТЫ

### Подключение питания

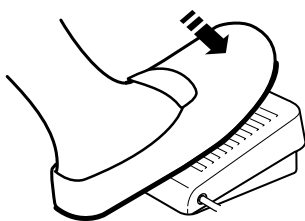
#### **! ВНИМАНИЕ:**

Не используйте иные блоки питания, кроме блока, поставляемого с этой машиной. Перед подключением блока питания к машине проверьте, соответствует ли характеристики Вашей электросети указанным на блоке питания.



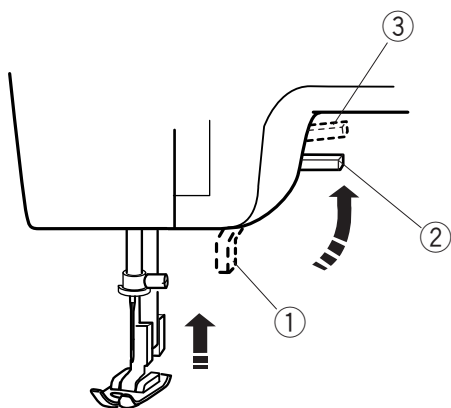
1. Вставьте штекер педали в разъем машины для педали.
2. Вставьте штекер блока питания в разъем питания машины.
3. Вставьте вилку адаптера в электрическую розетку.

- ① Штекер педали
- ② Разъем машины для педали
- ③ Штекер блока питания
- ④ Разъем питания машины
- ⑤ Блок питания
- ⑥ Электрическая розетка



### Подключение педали

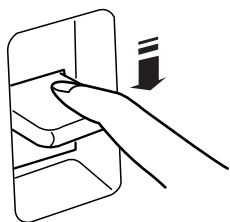
Педаль включает и выключает питание машины, она не регулирует скорость шитья. Нажмите на педаль и запустите машину. Чтобы остановить машину, отпустите педаль.



### Рычаг подъема прижимной лапки

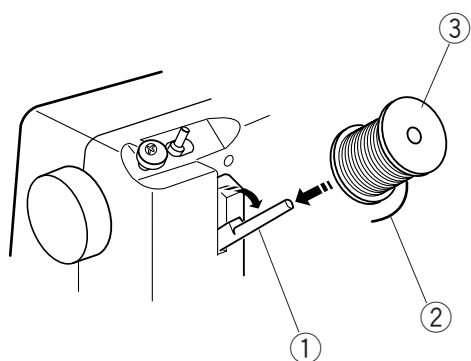
Чтобы опустить или поднять прижимную лапку используйте рычаг 2. Для дополнительного поднятия лапки, поднимите рычаг в положение 3. Опустите рычаг прижимной лапки перед началом шитья.

- ① Рычаг подъема прижимной лапки
- ② Обычное поднятое положение
- ③ Наивысшее положение



### Реверс

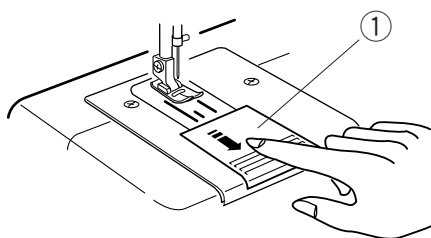
Нажмите на кнопку реверса для шитья в обратном направлении.



### Намотка шпульки

Катушечный стержень расположен позади швейной машины. Вытяните его вверх. Наденьте на него катушку с ниткой. Конец нити должен отматываться в направлении, показанном на рисунке.

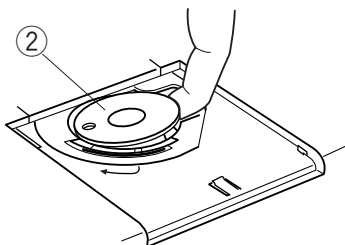
- ① Катушечный стержень
- ② Конец нити
- ③ Катушка с ниткой



### Вытаскивание шпульки

Подвиньте на себя пластину челночного устройства и снимите ее.

- ① Пластина челночного устройства

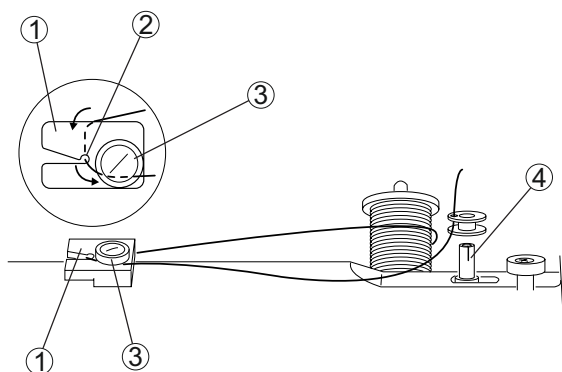


Поднимите шпульку из шпуледержателя.

- ② Шпулька

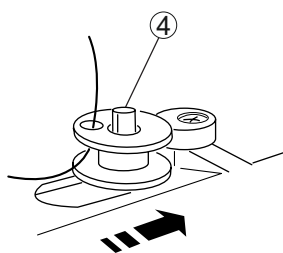
**⚠ ВНИМАНИЕ:**

Игла и рычаг нитеводителя движутся вверх и вниз во время намотки шпульки. Будьте внимательны, не дотрагивайтесь до движущихся частей. Особое внимание уделяйте области вокруг иглы. Во избежание любых неприятностей не дотрагивайтесь до подвижных частей.



Вытяните нить с катушки. Обведите нить вокруг нитенаправителя. Выведите нить из паза и пропустите под диском.

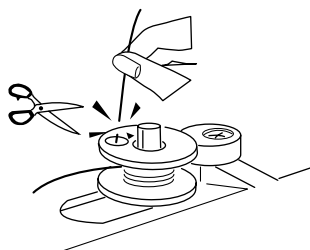
- ① Нитенаправитель
- ② Паз
- ③ Диск



Проденьте нить в отверстие шпульки изнутри наружу. Наденьте шпульку на шпиндель намотки.

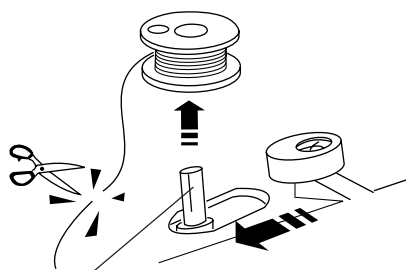
- ④ Шпиндель намотки

Подтолкните шпульку вправо.



Рукой удерживая конец нити, нажмите на педаль.

Намотав нить на шпульку, остановите машину через 10 секунд и отрежьте нить близко к отверстию в шпулке.

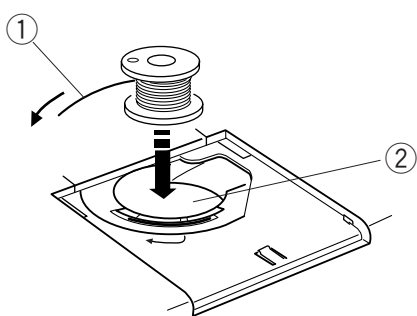


Снова нажмите на педаль.

Когда шпулька будет полностью намотана, она остановится автоматически.

Верните шпиндель намотки шпули в первоначальное положение, отодвинув его влево, и обрежьте нить.

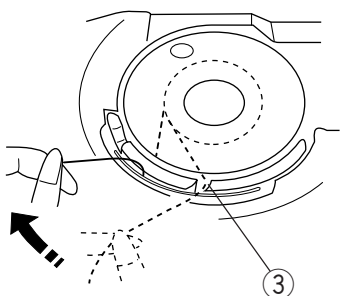




## Установка шпульки

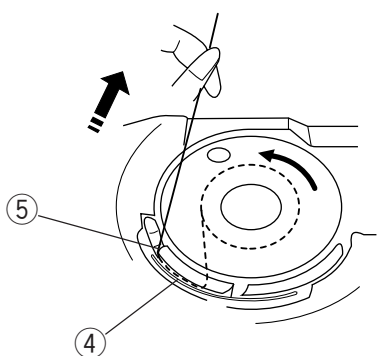
Вставьте шпульку в шпуледержатель. Нить должна разматываться против часовой стрелки.

- ① Нить
- ② Шпуледержатель



Вытяните нить в щель на передней части шпуледержателя.

- ③ Передняя часть шпуледержателя

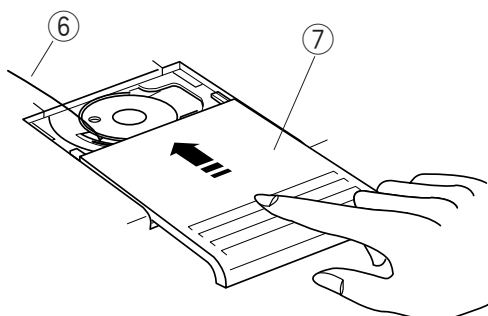


Протяните нить влево между пружинами натяжения.

- ④ Пружины натяжения

Продолжайте осторожно вытягивать нить до тех пор, пока она не проскочит в боковой паз.

- ⑤ Боковой паз



Вытяните нить приблизительно на 10 см назад. Снова поставьте пластину шпульного отсека.

- ⑥ Нить
- ⑦ Пластина шпульного отсека

## Заправка нити в машину

### **⚠ ВНИМАНИЕ:**

Перед заправкой нити в машину отсоедините блок питания.

- \* Поставьте катушку с ниткой на катушечный стержень. Нить отматывается в направлении, показанном на рисунке.
- \* Поверните на себя маховое колесо, поднимите рычаг нитеводителя вверх.
- \* Поднимите прижимную лапку.

Обведите конец нити вокруг и под нитенаправителем.

① Нитенаправитель

Удерживая нить правой рукой около катушки, левой рукой выведите конец нити вниз и вдоль нитенаправительной пластины.

② Нитенаправительная пластина

Проведите нить вверх по левой выемке нитенаправительной пластины. Вденьте нить в ушко рычага нитеводителя справа налево.

③ Рычаг нитеводителя

Выведите нить вниз, вдоль левой выемки и пропустите ее позади нитенаправителя игольного стержня с левой стороны.

④ Нитенаправитель игольного стержня

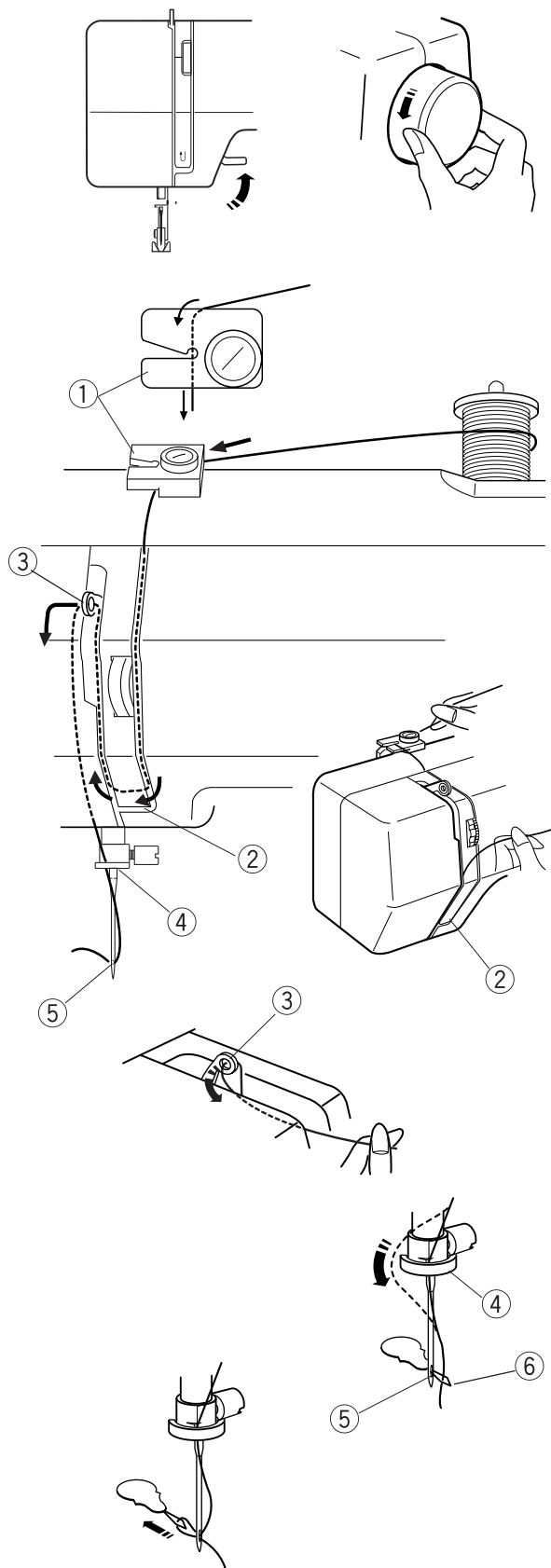
Проденьте петлю нитезаправщика в ушко иглы сзади.

Проденьте конец нити в петлю нитезаправщика.

⑤ Игольное ушко

⑥ Петля нитезаправщика

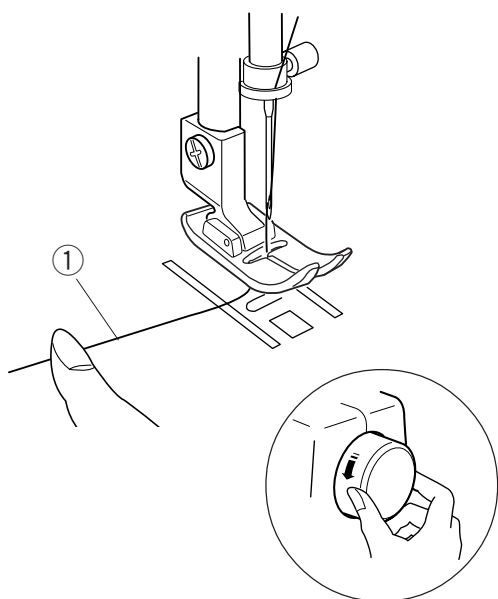
Вытащите петлю нитезаправщика из игольного ушка. Вытащите конец нити из петли нитезаправщика.



### Вытягивание нижней нити

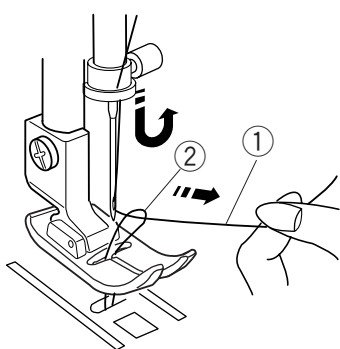
Поднимите прижимную лапку. Слегка придерживая левой рукой конец нити, поверните на себя маховое колесо на один оборот.

① Игольная нить

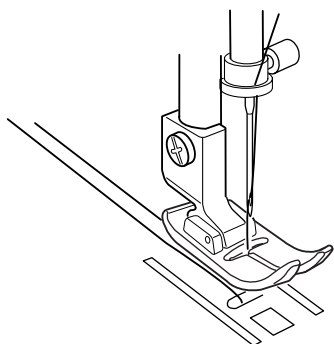


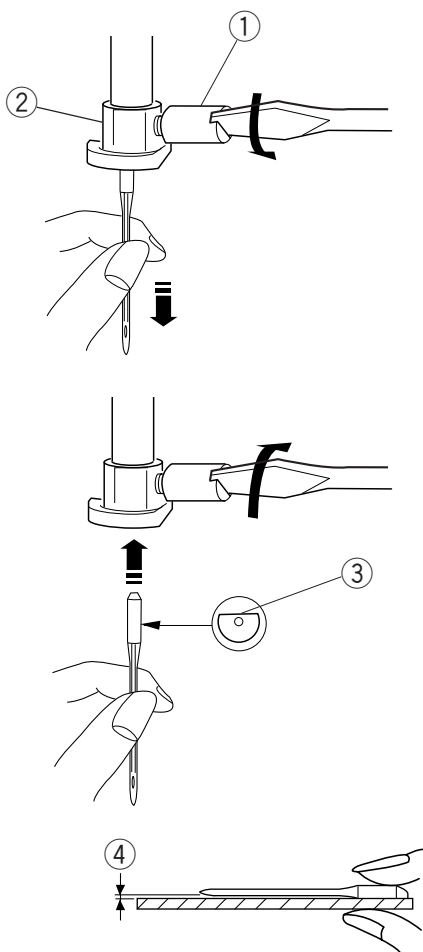
Подтяните на себя игольную нить и вытяните вверх шпульную нить.

② Шпульная нить



Вытяните обе нити назад под прижимную лапку на 10 - 15 см.





## Смена игл

### ⚠ ВНИМАНИЕ:

Перед сменой иглы отсоедините блок питания.

Поверните на себя маховое колесо, поднимите иглу и опустите прижимную лапку.

Ослабьте игольный винт, поворачивая его против часовой стрелки. Выньте иглу из зажима.

Вставьте новую иглу плоской стороной от себя. Вставляя новую иглу, подтолкните ее вверх до упора и отверткой затяните винт игольного стержня по часовой стрелке.

- ① Винт игольного стержня
- ② Игольный стержень
- ③ Плоская сторона

Чтобы проверить, не гнутая ли игла, положите ее плоской стороной на ровную поверхность (например, игольную пластину или стекло). Зазор между иглой и поверхностью должен быть постоянным.

- ④ Зазор

Не используйте гнутые или тупые иглы. Некачественные и поврежденные иглы могут порвать или испортить трикотаж, шелк и тонкие ткани.

## Соотношение игл и ниток

	Ткань	Нитка	Игла
Легкие и средние ткани	Органза,	50 шелк	11 (65)
	лен, хлопок,	50 хлопок	или
	перкаль, жоржет	50 - 90 полиэстер	14 (90)

### ПРИМЕЧАНИЯ:

Эта машина оснащена иглами №14 (90). Очень толстые и трикотажные ткани эта машина обрабатывать не может. Не пытайтесь продолжать шить, если зубчатая рейка не может протолкнуть материал или игла не проходит сквозь ткань.

## Изменение натяжения верхней нити

### Сбалансированное натяжение

При идеальном прямом стежке игольная и шпульная нити должны пересекаться по середине двух слоев ткани, см. рисунок.

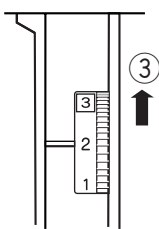
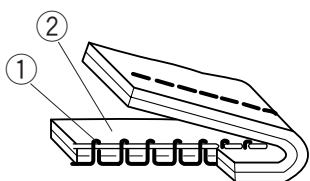
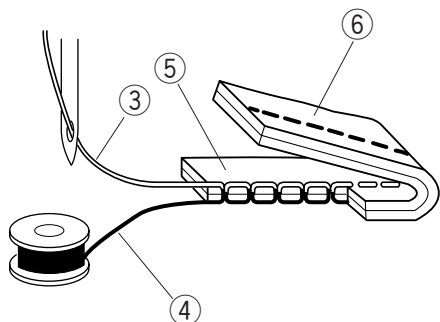
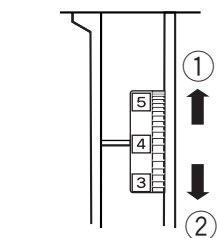
Установите желаемое натяжение нити.

- ① Ослабить
- ② Увеличить

Натяжение нити нужно менять в зависимости от:

- плотности и толщины ткани
- количества слоев ткани
- типа стежка

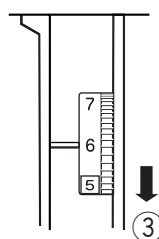
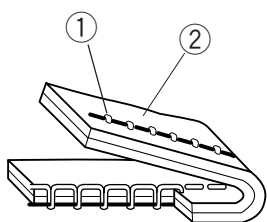
- ③ Игольная нить (Верхняя нить)
- ④ Шпульная нить (Нижняя нить)
- ⑤ Лицевая сторона ткани
- ⑥ Изнаночная сторона ткани



### Натяжение слишком сильное

Если нижняя нить видна на лицевой стороне ткани, поверните регулятор в направлении меньшей цифры, чтобы ослабить натяжение игольной нити.

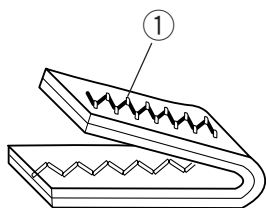
- ① Нижняя нить
- ② Лицевая сторона ткани
- ③ Ослабить



### Натяжение слишком слабое

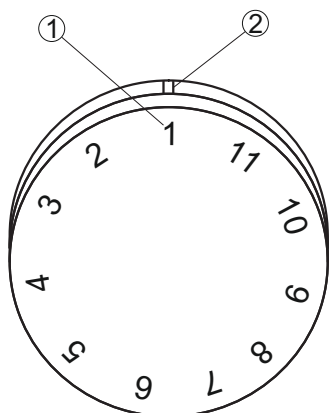
Если игольная нить видна на изнаночной стороне ткани, поверните регулятор в направлении большей цифры, чтобы увеличить натяжение игольной нити.

- ① Верхняя нить
- ② Изнаночная сторона ткани
- ③ Увеличить

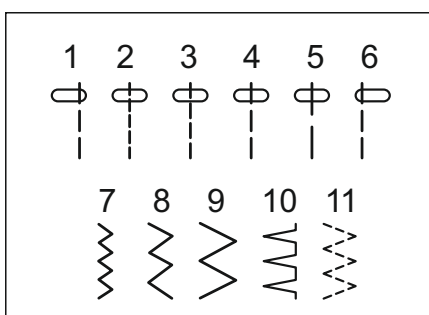


При идеальном стежке зигзаг нижняя нить не видна на лицевой стороне ткани, и игольная нить слегка просматривается на изнанке.

- ① Игольная нить



Строчки



### Выбор строчки

Поднимите иглу над тканью.

#### **ВНИМАНИЕ:**

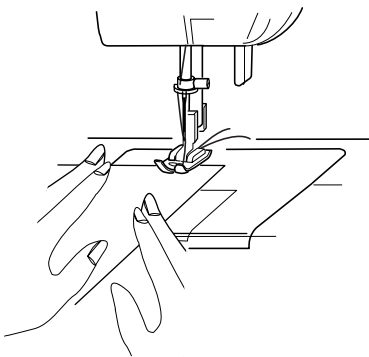
Во избежание поломки иглы убедитесь, что игла поднята и не находится в ткани во время выбора строчки.

Поверните ручку переключений и сопоставьте номер желаемой строчки с установочной отметкой.

- ① Номер строчки
- ② Установочная отметка



#### **ПРИМЕЧАНИЕ:**

Вы можете изменять длину прямого стежка и положение иглы (номера строчек от 1 до 6), устанавливая ручку переключений между цифрами.



### РАЗДЕЛ 3. ОСНОВНЫЕ ШВЕЙНЫЕ ТЕХНИКИ

#### Прямая строчка

Выбор строчки: 1, 2, 3, 4, 5, 6   
 Натяжение нити: от 2 до 6 

#### ПРИМЕЧАНИЕ:

Длина стежка 1 такая же как и 4.

#### Начало работы

Поднимите прижимную лапку и положите ткань на игольную пластину.

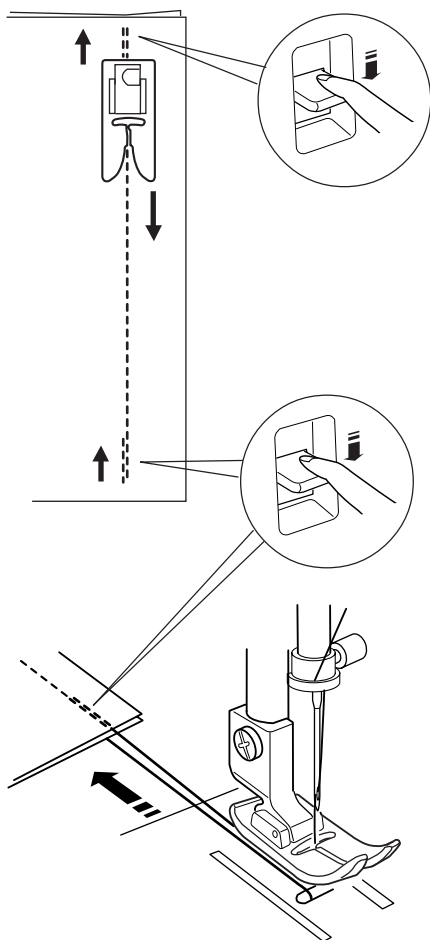
Опустите иглу в точку начала работы. Опустите прижимную лапку и отведите обе нити назад.

Нажмите на педаль. Слегка направляйте ткань, не тяните и не подталкивайте ее.

#### Закрепление шва

Чтобы закрепить начало шва, нажмите кнопку реверса и прострочите сначала несколько стежков в обратном направлении.

Затем выполняйте работу как обычно.

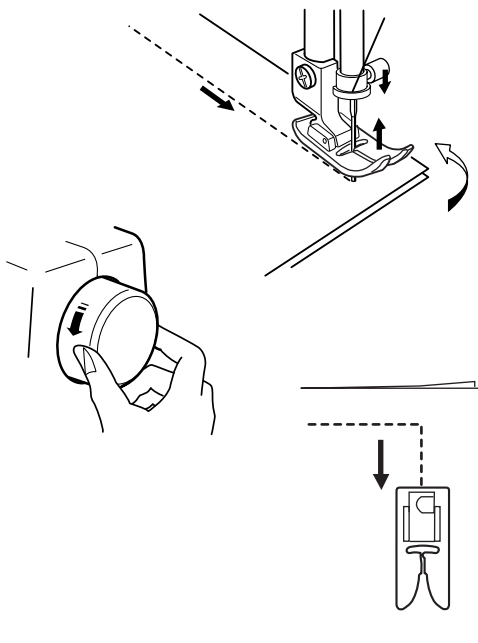


#### Завершение работы

Чтобы закрепить конец шва, нажмите кнопку реверса и прострочите несколько стежков в обратном направлении.

Поднимите прижимную лапку.

Уберите ткань с машины и обрежьте нити.




## Изменение направления шитья

Остановите машину в углу ткани.

Опустите иглу в ткань, повернув маховое колесо против часовой стрелки. Поднимите прижимную лапку и поверните ткань.

Опустите прижимную лапку и начинайте работать в новом направлении.

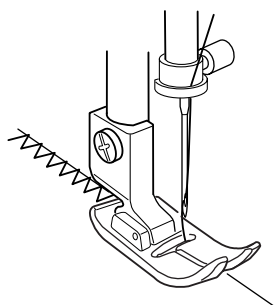
## Зигзаг

Выбор строчки: 7, 8, 9      
 Натяжение нити: от 2 до 5

Стежок зигзаг один из самых популярных и часто используемых.

Его можно использовать для обработки края, оверлочивания и штопки, аппликаций или декоративной отделки.

Выберите строчку из трех возможных вариантов, которая подходит для Вашей работы.



## Обработка края при помощи зигзага

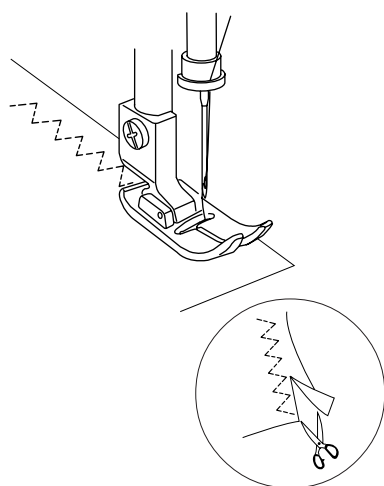
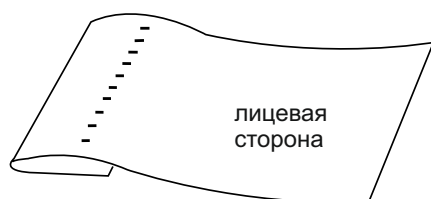
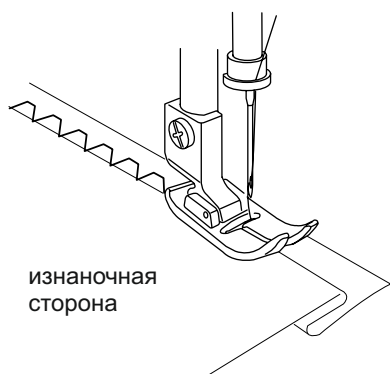
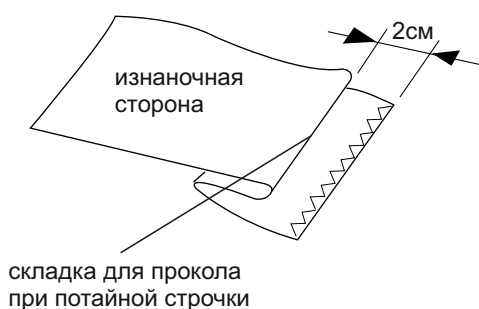
Выбор строчки: 8, 9  
 Натяжение нити: от 2 до 5

Обработайте край ткани во избежание обсыпания нитей.

Начните обработку края на 0,3 см от границы кромки обреза.

Стежки с правой стороны должны слегка выходить за край ткани.





## Потайная строчка

Выбор строчки: 10  
Натяжение нити: от 1 до 5



Положите ткань изнаночной стороной наверх. Сложите ткань, как показано на рисунке для получения складки. Если складка плохо складывается, то можно загладить ее утюгом. Оставьте свободную полоску ткани шириной около 2см, по которой будет проходить потайная строчка.

Поднимите лапку и расположите ткань под лапкой машины. Вращая маховое колесо вручную, убедитесь, что игла в крайнем левом проколе строчки попадает точно в складку материала.

Опустите прижимную лапку. Медленно начните шить. Следите за тем, чтобы сложенный край ткани не смещался и игла в левом проколе попадала точно в складку материала. После окончания шитья расправьте материал. В идеале проколов не должно быть видно на лицевой стороне материала. Материал можно разгладить, чтобы не было видно следов от складки.

Качественный результат потайной строчки получается на тканях средней толщины и на тканях, имеющих рыхлую структуру. На плотных тканях край изделия сначала необходимо обработать зигзагом. На более тонких тканях край изделия может быть прошит без обработки края.

## Тройной зигзаг

Выбор строчки: 11  
Натяжение нити: от 1 до 5



Тройной зигзаг можно использовать в качестве оверлочной строчки для синтетических и тонких тканей, склонных к образованию складок.

Положите ткань под прижимную лапку так, чтобы край материала оказался с правой стороны от лапки. Рекомендуем шить на расстоянии 1,6см от края.

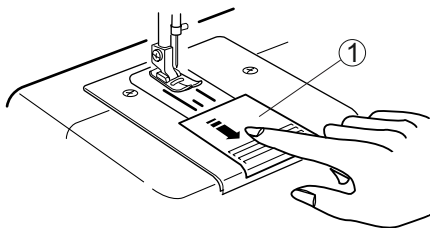
По окончании шитья осторожно отрежьте лишнюю ткань вдоль строчки.

## РАЗДЕЛ 4. УХОД ЗА МАШИНОЙ

### Чистка шпуледержателя

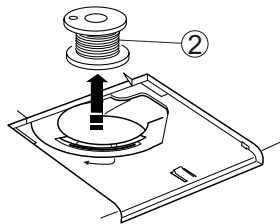
#### **! ВНИМАНИЕ:**

Перед чисткой машины отсоедините блок питания. Не разбирайте машину иначе, чем изложено в этом разделе.



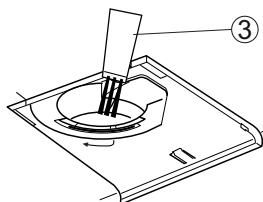
Снимите пластину челночного отсека, подвинув ее на себя.

① Пластина челночного отсека



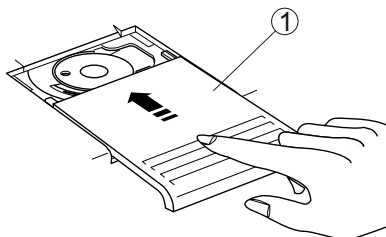
Вытащите шпульку.

② Шпулька



Щеточкой вычистите пыль и грязь.

③ Щеточка



Вставьте шпульку и поставьте на место пластину челночного отсека.

#### **ПРИМЕЧАНИЯ:**

Не храните машину в помещениях с высокой влажностью, около источников тепла, батарей и под прямыми солнечными лучами.

Корпус машины протирайте мягкой тряпкой и жидким мылом.

## Устранение неисправностей

Неисправность	Вероятная причина	Примечание
<b>Рвется верхняя нить</b>	<ol style="list-style-type: none"> <li>1.Верхняя нить неверно заправлена.</li> <li>2.Верхняя нить слишком сильно натянута.</li> <li>3.Погнута или затуплена игла.</li> <li>4.Неправильно установлена игла.</li> <li>5.Обе нити не были отведены под прижимную лапку перед началом шитья.</li> <li>6.По окончании шитья ткань не была отведена назад</li> <li>7.Номера нити и иглы не соответствуют друг другу.</li> </ol>	<p>Страница 8</p> <p>Страница 11</p> <p>Страница 10</p> <p>Страница 10</p> <p>Страница 13</p> <p>Страница 13</p> <p>Страница 10</p>
<b>Рвется нижняя нить</b>	<ol style="list-style-type: none"> <li>1.Нижняя нить неверно заправлена.</li> <li>2.Засорился шпульный колпачок.</li> <li>3.Повреждена шпулька, затруднено ее вращение.</li> </ol>	<p>Страница 7</p> <p>Страница 16</p> <p>Смените шпульку</p>
<b>Ломается игла</b>	<ol style="list-style-type: none"> <li>1.Игла неверно установлена.</li> <li>2.Погнута или затуплена игла.</li> <li>3.Игла недостаточно закреплена.</li> <li>4.Сильное натяжение верхней нити.</li> <li>5.Нити не были отведены назад по окончании шитья.</li> <li>6.Игла слишком тонкая для обрабатываемой ткани.</li> </ol>	<p>Страница 10</p> <p>Страница 10</p> <p>Страница 10</p> <p>Страница 11</p> <p>Страница 13</p> <p>Страница 10</p>
<b>Пропускаются стежки</b>	<ol style="list-style-type: none"> <li>1.Неверно установлена игла.</li> <li>2.Игла затуплена или погнута.</li> <li>3.Игла и/или нить не подходят для обрабатываемой ткани.</li> <li>4.Игольная нить неверно заправлена.</li> <li>5.Используется неправильная игла.</li> </ol>	<p>Страница 10</p> <p>Страница 10</p> <p>Страница. 10</p> <p>Страница 8</p> <p>Смените иглу</p>
<b>Волнистая строчка</b>	<ol style="list-style-type: none"> <li>1.Натяжение игольной нити слишком велико.</li> <li>2.Игольная нить неверно заправлена.</li> <li>3.Игла слишком толстая для обрабатываемой ткани.</li> </ol>	<p>Страница 11</p> <p>Страница 8</p> <p>Страница 10</p>
<b>Ткань не подается</b>	<ol style="list-style-type: none"> <li>1.Ткань слишком толстая.</li> </ol>	<p>Страница 10</p>
<b>Машина не работает</b>	<ol style="list-style-type: none"> <li>1.АС адаптер или педаль неправильно подсоединены к машине.</li> <li>2.В шпульном отсеке накопилась грязь.</li> </ol>	<p>Страница 3</p> <p>Страница 16</p>
<b>Машина работает шумно</b>	<ol style="list-style-type: none"> <li>1.В челночный механизм попала нить.</li> <li>2.В челночном механизме накопилась грязь.</li> </ol>	<p>Страница 16</p> <p>Страница 16</p>

Изделие  
Торговая марка  
Модель  
Характеристики

Швейная машина  
Comfort  
2, 4, 6, 8  
11 операций



Изготовитель

Даи Виет Мечаник Экспорт Джоинт-Сток Компани,  
9-ая КМ Хайвей Но.5 Куан Тоан Хонг Банг  
Дистрикт, Хайфонг Сити, Вьетнам

Страна происхождения

Вьетнам

Напряжение питания  
Адаптер  
Класс электробезопасности

220-240В ~ 50-60Гц  
6В 1200мА  
2 класс электробезопасности бытовых  
приборов

Размеры (ШхВхГ), мм  
Максимальная скорость шитья, стр/мин  
Максимальная ширина строчки, мм

290x240x130  
350  
4

Срок гарантии

2 года

Что делать в случае поломки

Пожалуйста, прекратите использование  
машины и обратитесь в сервисный центр  
Данное оборудование необходимо  
подвергнуть безопасной утилизации  
согласно законодательству.

По окончании срока эксплуатации

Представительство по ремонту и  
претензиям

ООО "Швеймастер", Россия,  
г. Москва. ул. Адмирала Лазарева,  
д.35, пом.3, т. (499) 793-25-54

Импортер

Указан на упаковке

При возникновении вопросов обратитесь к продавцу, у которого вы покупали машину