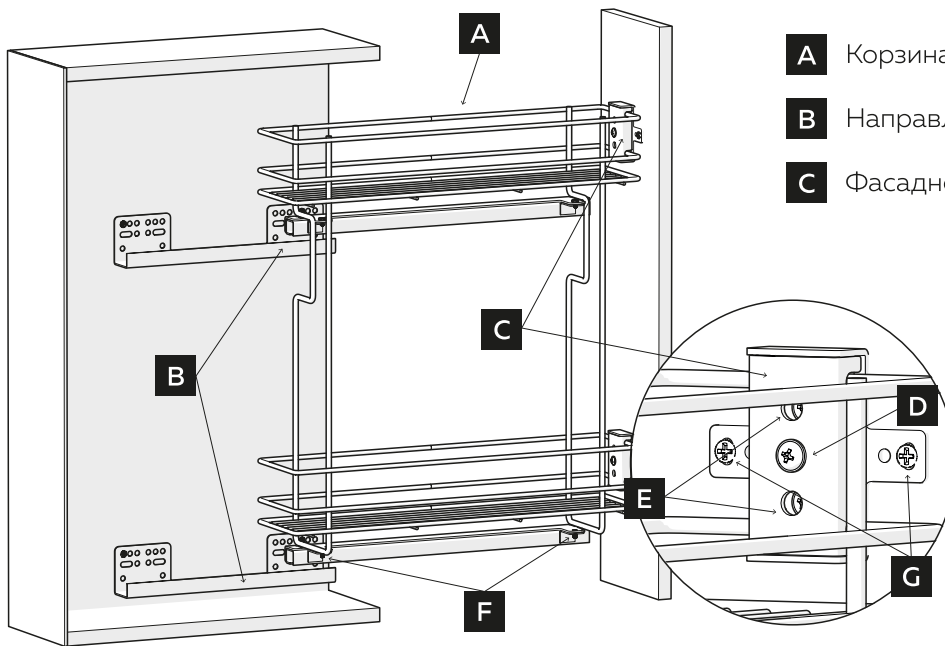


### Комплектация:

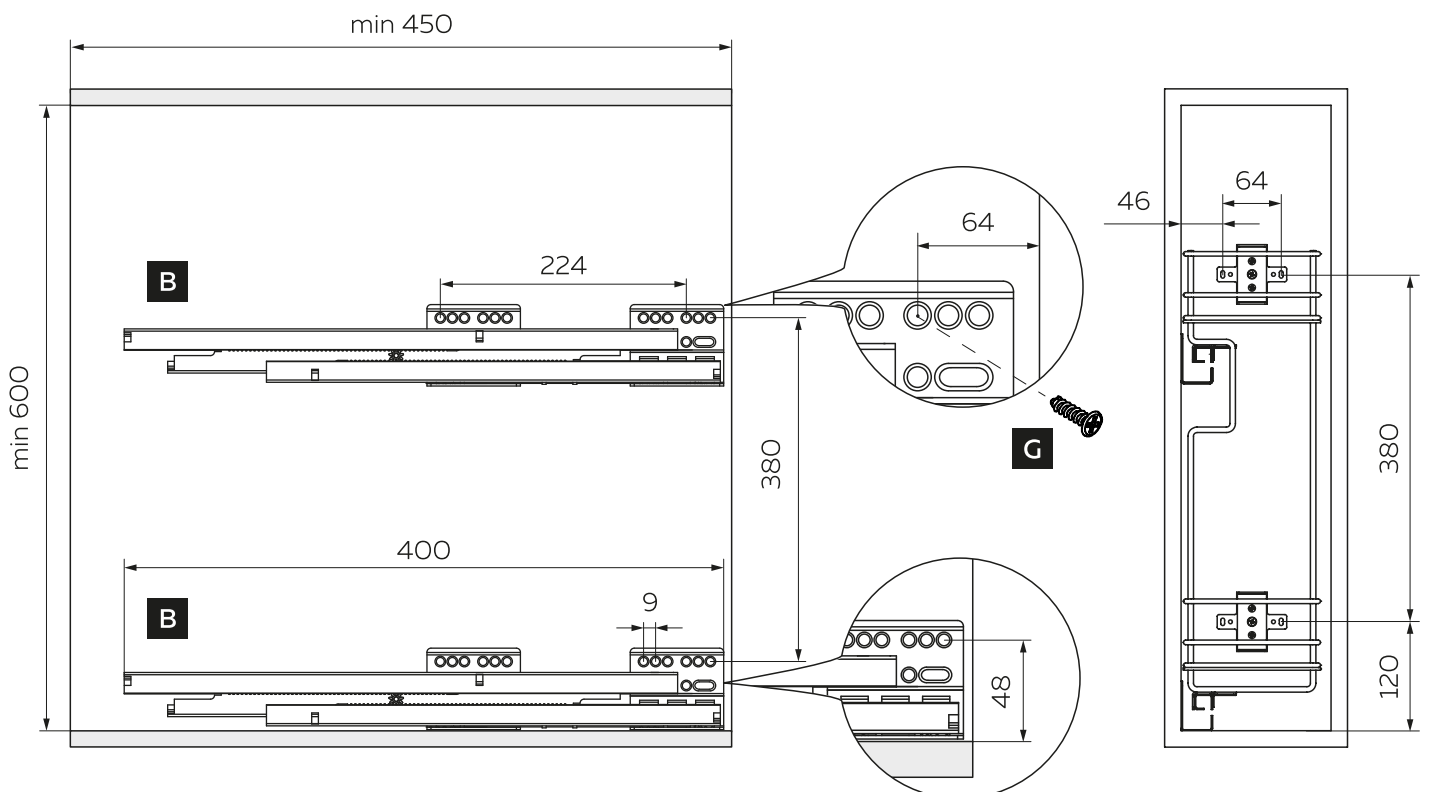


- A** Корзина - 1 шт.
- B** Направляющие скрытого монтажа - 2 шт.
- C** Фасадное крепление - 2 шт.
- D** Винт М4х16 - 2 шт.
- E** Винт М4х6 - 4 шт.
- F** Винт М5х10 - 4 шт.
- G** Саморез 4х13 - 8 шт.

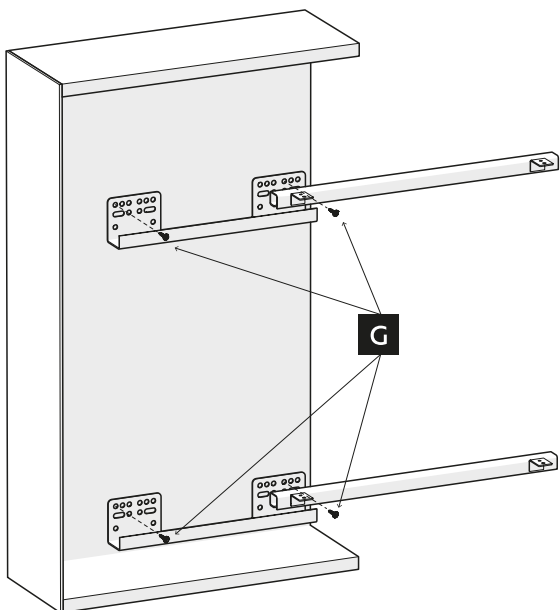
### Установочные размеры:

ДЛЯ КОРПУСА

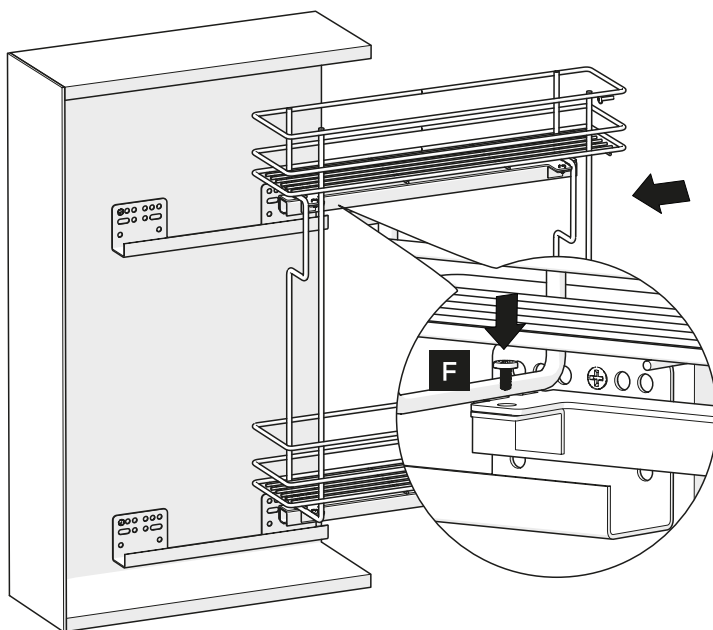
ДЛЯ ФАСАДА



### Сборка и монтаж:

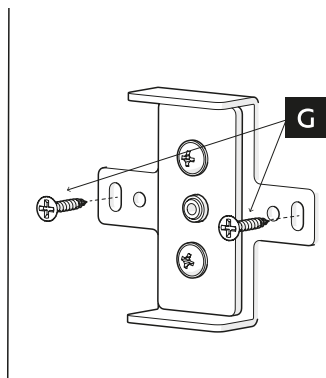


**1.** Установите направляющие (B) (как указано на схеме) в корпус при помощи саморезов (G).

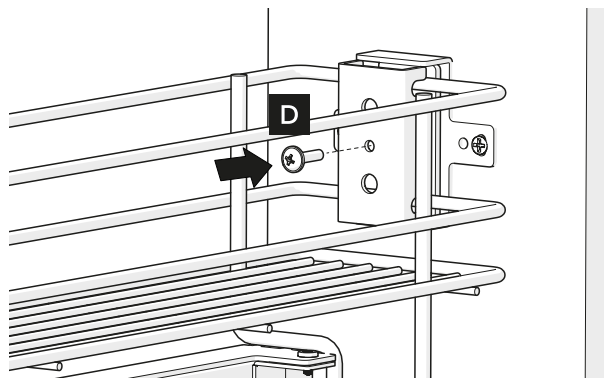


**2.** Установите корзину на направляющие и совместив отверстия закрепите винтами M5x10 (F).

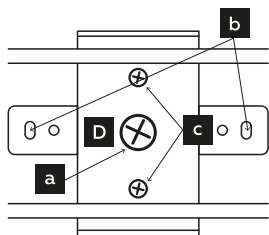
### Установка фасадного крепления и регулировка:



**3.** Предварительно разметив фасад (как указано на схеме), закрепите на нем саморезами (G) ответные планки крепления.



**4.** Установите фасад на корзину, стянув между собой обе части фасадного крепления.



**a.** По горизонтали  
**b.** По вертикали  
**c.** По вылету

**5.** Ослабьте фиксирующий винт M4x16 (D), отрегулируйте фасад и затяните.