

## Правила эксплуатации:

1. Мебель ООО «Кронес-Гродно» предназначена для использования в помещении, для отдыха (сидя и лежа) при нормальных условиях эксплуатации +15°C + 35°C. Относительная влажность 30–70%.
2. Поверхность эксплуатации должна быть ровной, мебель на ней должна стоять всеми опорами.
3. Не допускается подвергать мебель несвойственной нагрузке: запрещается сидеть на подлокотниках, спинке, вставать ногами на мебель, прыгать, раскачиваться. Бельевой ящик использовать только для хранения постельных принадлежностей, по объему не превышающих габариты ящика. Не допускается применять точечную нагрузку на швы чехла.
4. Перемещать изделие следует, слегка приподняв его над полом. Следует избегать перемещения изделия волоком или подтягивая за подлокотники.
5. Во избежание поломки и скрипа механизма трансформации и его узлов необходимо проводить периодическую смазку и протяжку болтовых соединений.
6. Не допускается длительного воздействия солнечных лучей. Расстояние от источников тепла должно быть не менее 1 м.
7. Не допускать попадания воды и химически активных веществ на обивку и каркас мебели, а также механизмы.
8. Для удаления пыли ткань обивки необходимо регулярно обрабатывать пылесосом, используя специальные мебельные насадки.
9. Чистку мебели осуществлять строго в соответствии с инструкциями по чистке мебели, которые предоставляет фабрика-производитель ткани и обивочного материала.

## Гарантийное обслуживание не производится в случае:

1. Истечения гарантийного срока (18 месяцев).
2. Нарушения правил эксплуатации.
3. Наличия на изделии механических повреждений.
4. Превышения допустимых нагрузок на каркас и механизм трансформации.
5. Наличия следов постороннего вмешательства в изделие или ремонта изделия самостоятельно, либо организациями, и др. лицами, не уполномоченными фабрикой-изготовителем.
6. Преднамеренного повреждения изделия домашними животными, повреждения повышенными температурами (утюг, огонь).

## Дефектами мебели не являются:

1. Разнооттеночность ткани, находящаяся в пределах 2-х тонов, а также в зависимости от различного угла освещения.
2. Лёгкие складки на мягких частях изделия, возникающие после снятия нагрузок и исчезающие после лёгкого разглаживания рукой.
3. Наличие в элементах мебели особенностей, обусловленных дизайном производителя.
4. Технологический допуск на мягкие элементы изделия от +1 до +3 см от указанных размеров (необходимо учитывать данные параметры при заказе мебели).
5. Лёгкий специфический запах материалов и комплектующих новой мебели, который со временем выветрится.

# Инструкция по сборке

## Диван-кровать серии

### Клио

№ п/п	Наименование	Ширина	Глубина	Высота	Длина спального места	Ширина спального места
1	Диван-кровать Клио	136	99	90	195	100
2	Диван-кровать Клио мод.1	125	105	100	195	100
3	Диван-кровать Клио мод.1 160	155	105	100	195	130
4	Диван-кровать Клио мод.2	110	99	95	195	100

Технологический допуск на габаритные размеры – от ±1 до ±3 см (необходимо учитывать при заказе мебели)



1.



2.



3.



4.

## ООО «Кронес-Гродно»

✉ [info\\_krones\\_grodno@mail.ru](mailto:info_krones_grodno@mail.ru)

🌐 [www.kronesmebel.by](http://www.kronesmebel.by)

📷 [instagram.com/Fabrika\\_krones\\_grodno/](https://www.instagram.com/Fabrika_krones_grodno/)

☎ +375 (29) 854 21 35

☎ +375 (29) 787 21 66

В целях улучшения и совершенствования продукции, производитель оставляет за собой право вносить изменения в дизайн и конструктив товара.

## Подготовка к сборке

1. Прежде чем начать сборку изделия внимательно изучите настоящую инструкцию. Проверьте комплектность прилагаемой фурнитуры.
2. Проверить внешний вид изделия.
3. Упаковку сохранять до окончания сборки.
4. Сборка должна производиться на ровной, чистой и твердой поверхности.
5. Сборку рекомендуется производить на месте установки мебельного изделия.
6. Во избежание повреждения поверхности деталей мебели рекомендуется на месте сборки положить ткань и (или) картон упаковки.

## Комплект поставки:

N п/п	Наименование	Клио	Клио мод.1	Клио мод.1 160	Клио мод.2
1	Бельевая ниша со спинкой в сборе, шт	1	-	-	-
2	Бельевая ниша с подлокотниками в сборе, шт	-	1	1	1
3	Спинка, шт	-	1	1	1
4	Сидушка, шт	1	1	1	1
5	Подлокотник, шт	2	-	-	-
6	Подушка, шт	1	1	2	1
7	Болт шестигранный М8х50, шт	4	-	-	-
8	Шайба увеличенная М8, шт	4	-	-	-
9	Винт потай М6х25, шт	-	4	4	4
10	Опора пластиковая Н-25	6	6	6	6
11	Саморез 3,5х41	6	6	6	6

Для монтажа вам понадобятся: отвёртка крестовая и ключ рожковый S=13

## Порядок сборки

1. Положить бельевую нишу (в сборе с подлокотниками или без них, в зависимости от модели) верхней частью вниз. Отверстие опоры Н-25 совместить с отверстием в бельевой нише, вставить в отверстие опоры саморез и закрутить до упора, используя отвёртку крестовую (рис.1).
2. Поставить бельевую нишу на опоры. Для сборки Клио мод.1, Клио мод.1 160 и Клио мод.2 положить спинку на бельевую нишу и присоединить её, используя винт потай М6х25 и отвёртку крестовую (рис.2).

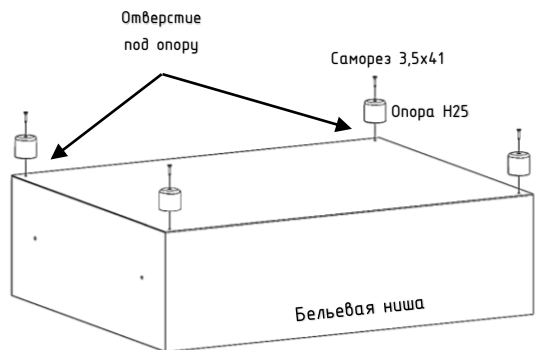


Рис. 1

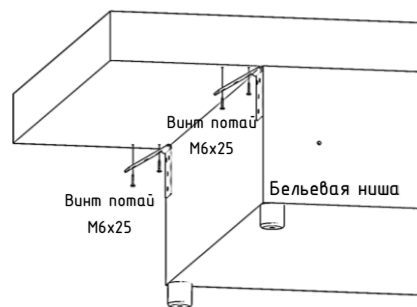


Рис. 2

3. После установки опор, при помощи болтов М8х50, шайб увеличенных М8 и ключа рожкового S=13 присоединить подлокотники к бельевой нише (для Клио) (рис.3).

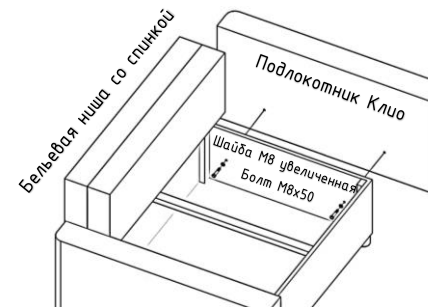


Рис. 3

4. Установить спинку в положение «сложено», сидушку установить на бельевую нишу (рис.4).

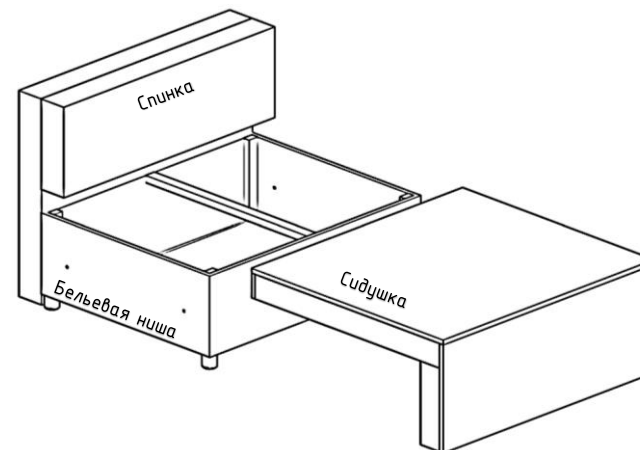
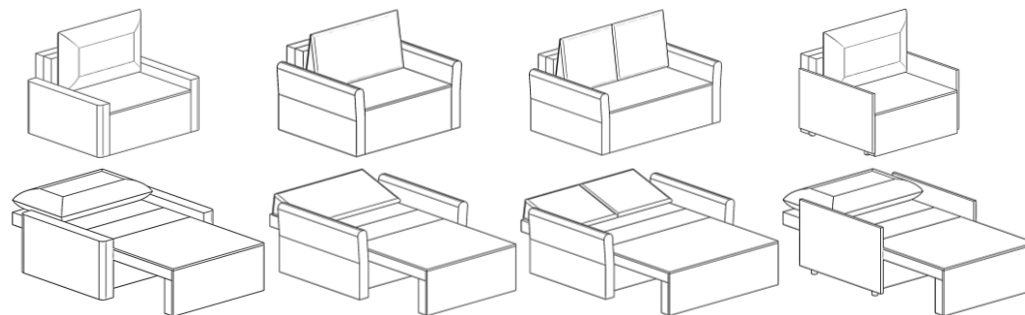


Рис. 4

5. Внешний вид в собранном и разложенном положении (рис.5).



Клио

Клио мод.1

Клио мод.1 160

Клио мод.2

Рис. 5