

RU

Руководство по эксплуатации
КУХОННАЯ ПЛИТА С ДУХОВЫМ ШКАФОМ

Содержание

Указания по безопасности	3
КРАТКОЕ СПРАВОЧНОЕ	
РУКОВОДСТВО	11
Установка	39

KZ

Пайдалану нұсқаулығы

ПЛИТА

Мазмұны

Қауіпсіздік нұсқаулары	5
АНЫҚТАМАЛЫҚ	
НҰСҚАУЛЫҚ	18
Орнату	39

KY

Мазмуну

Коопсуздук нускамалары	7
Шаймандын сүрөттөмөсү	25
Орнотуу	39

HY

Բովանդակություն

Անվտանգության ցուցումներ	9
Սարքավորման	
նկարագիրը	32
Տեղադրում	39

ИНСТРУКЦИЯ ПО БЕЗОПАСНОСТИ

ОБЯЗАТЕЛЬНО ПРОЧИТЕ И СОБЛЮДАЙТЕ

Прежде чем пользоваться прибором, прочтите данную инструкцию по безопасности. Сохраните ее для возможности обращения в будущем.

В настоящей инструкции и на самом приборе содержатся важные указания по безопасности. Их необходимо прочесть и выполнять постоянно. Изготовитель снимает с себя всякую ответственность за последствия несоблюдения настоящих указаний по безопасности, ненадлежащего использования прибора или неправильные рабочие настройки на пульте управления.

⚠ ВНИМАНИЕ! Прибор и его доступные части нагреваются в процессе использования. Соблюдайте осторожность во избежание прикосновения к нагревательным элементам. Дети младше 8 лет могут находиться рядом с прибором только под постоянным присмотром взрослых.

⚠ ВНИМАНИЕ! Если поверхность варочной панели треснула, не используйте прибор - опасность поражения электрическим током.

⚠ ВНИМАНИЕ! Во избежание пожара: Не храните предметы на рабочей поверхности варочной панели.

⚠ ОСТОРОЖНО: Держите под контролем процесс приготовления пищи. Кратковременный процесс приготовления требует постоянного наблюдения.

⚠ ВНИМАНИЕ! Оставление варочной панели без присмотра при приготовлении блюд на масле или жире опасно – опасность пожара. НИ В КОЕМ СЛУЧАЕ НЕ пытайтесь тушить огонь водой: выключите прибор и накройте его крышкой или противопожарным одеялом, чтобы перекрыть доступ воздуха.

⚠ Не используйте варочную панель в качестве рабочей поверхности или подставки. Держите одежду и другие горючие предметы вдали от прибора, пока все его части полностью не остынут – опасность пожара.

⚠ Очень маленьких детей (до 3 лет) не следует подпускать к прибору. Дети в возрасте от 3 до 8 лет могут находиться рядом с прибором только под постоянным присмотром. Дети, начиная с 8-летнего возраста, лица с ограниченными физическими, сенсорными или умственными способностями и лица, не имеющие достаточных знаний и навыков, могут пользоваться прибором только под присмотром или после того, как получат указания по безопасному использованию

прибора и осознают имеющиеся опасности. Не позволяйте детям играть с прибором. Дети могут осуществлять чистку и уход за прибором только под присмотром взрослых.

⚠ ВНИМАНИЕ! Прибор и его доступные части нагреваются в процессе использования. Соблюдайте осторожность во избежание прикосновения к нагревательным элементам. Дети младше 8 лет могут находиться рядом с прибором только под постоянным присмотром взрослых

⚠ Не оставляйте прибор без присмотра во время сушки продуктов. Прибор допускает использование термощупа. Используйте термощуп, рекомендованный для данной модели духовки: опасность пожара.

⚠ Держите одежду и другие горючие предметы вдали от прибора, пока все его части полностью не остынут — существует опасность пожара. Постоянно внимательно следите за приготовлением блюд с большим количеством жира, масла или с добавлением алкоголя – опасность пожара. Для извлечения противней и посуды используйте кухонные рукавицы. По окончании приготовления перед осуществлением доступа в печь осторожно откройте дверцу, позволив постепенно выйти горячему воздуху или пару: можно получить ожог. Не закрывайте отверстия для вывода горячего воздуха на передней стороне печи: опасность пожара.

⚠ Соблюдайте осторожность, когда дверца духовки находится в открытом или нижнем положении, чтобы избежать удара двери.

РАЗРЕШЕННОЕ ИСПОЛЬЗОВАНИЕ

⚠ ОСТОРОЖНО: Данный прибор не предназначен для работы с управлением от внешнего переключающего устройства, такого как таймер, или пульта дистанционного управления.

⚠ Данный прибор предназначен для использования в быту, а также в следующих случаях: в бытовых комнатах персонала в различных предприятиях, офисах и др. трудовых коллективах; на фермах; в номерах отелей, мотелей и прочих жилых помещениях.

⚠ Запрещается использовать прибор для любых других целей (например, для обогрева помещений).

⚠ Данный прибор не предназначен для профессионального использования. Запрещается использовать печь вне помещений.

⚠ Запрещается хранить взрывоопасные или горючие вещества (например, бензин или аэрозольные баллоны) внутри прибора или рядом с ним во избежание пожара.


УСТАНОВКА


⚠ Перемещать и устанавливать прибор должны двое или более человек во избежание

травм. При распаковке и установке следует использовать защитные перчатки во избежание порезов.

 **Установку**, в том числе подключение к системе водоснабжения (при наличии) и выполнение электрических соединений, а также ремонтные работы должен выполнять квалифицированный персонал. Запрещается ремонтировать или заменять любые детали прибора, за исключением случаев, особо оговоренных в руководстве по эксплуатации. Не разрешайте детям подходить близко к месту установки. После распаковки прибора убедитесь, что он не поврежден во время транспортировки. В случае обнаружения проблем обращайтесь к продавцу или в ближайший сервисный центр. После установки отходы упаковочных материалов (пластик, пенопластовые детали и т.д.) должны храниться в недоступном для детей месте во избежание опасности удушья. Перед выполнением любых операций по установке отключите прибор от электросети: существует опасность поражения электрическим током. При установке соблюдайте осторожность, чтобы не повредить сетевой шнур корпусом прибора - опасность пожара и поражения электрическим током. Не включайте прибор до завершения установки.


Не снимайте прибор с основания из пенопласта до момента установки.


 Не устанавливайте прибор за декоративной дверцей – опасность пожара.


 если прибор установлен на основании, его потребуется выровнять и зафиксировать на стене прилагаемой страховочной цепью, чтобы предотвратить соскальзывание прибора с основания.

 **ВНИМАНИЕ:** Для предотвращения наклона прибора необходимо установить прилагаемую страховочную цепь. См. инструкции по монтажу.


УКАЗАНИЯ ПО ЭЛЕКТРИЧЕСКОЙ БЕЗОПАСНОСТИ


 Паспортная табличка находится с передней стороны печи (она видна при открытой дверце).


 Для прибора должна иметься возможность отключения от электросети посредством отсоединения вилки от розетки (если к ней есть доступ) или с помощью многополюсного выключателя, устанавливаемого до розетки. Прибор должен быть заземлен в соответствии с национальными стандартами электрической безопасности.

 Не используйте удлинители, разветвители и переходники. После завершения установки электрические компоненты должны стать недоступны для пользователя. Не используйте


прибор, если Вы мокрые или босиком. Не пользуйтесь прибором, если у него повреждены сетевой шнур или вилка, если он не работает должным образом или был поврежден вследствие удара или падения.


 В случае повреждения сетевого шнура во избежание возникновения опасных ситуаций он должен быть заменен производителем, сотрудником сервисного центра или квалифицированным специалистом - опасность поражения электрическим током.


 Если силовой кабель требует замены, обратитесь в авторизованный сервисный центр.


 **ВНИМАНИЕ!** Во избежание поражения электрическим током отключите прибор перед заменой лампы.


ЧИСТКА И УХОД

 **ВНИМАНИЕ!** Перед проведением технического обслуживания прибора убедитесь в том, что он выключен и отсоединен от электросети; никогда не используйте пароочистители: существует опасность поражения электрическим током.


 Не используйте абразивные чистящие средства и металлические скребки для чистки стекла дверцы: они могут поцарапать поверхность, что впоследствии может привести к растрескиванию стекла.

 Не пользуйтесь абразивными и коррозионными средствами, чистящими средствами на основе хлора или металлическими мочалками для чистки сковород.


 Перед выполнением любых действий по очистке и техобслуживанию дайте прибору остыть. во избежание ожогов.

 **ВНИМАНИЕ!** Выключайте прибор перед заменой лампы: существует опасность поражения электрическим током.

УТИЛИЗАЦИЯ УПАКОВОЧНЫХ МАТЕРИАЛОВ

Упаковочный материал допускает полную вторичную переработку, о чем свидетельствует символ . Различные части упаковки должны быть утилизированы в полном соответствии с действующими местными правилами по утилизации отходов.

УДАЛЕНИЕ В ОТХОДЫ СТАРОЙ ЭЛЕКТРОБЫТОВОЙ ТЕХНИКИ

Данный прибор изготовлен из материалов, допускающих переработку или повторное использование. Утилизируйте прибор в соответствии с местными правилами утилизации отходов. Дополнительную информацию о правилах обращения с электробытовыми приборами, их утилизации и переработке можно получить в местных государственных органах, службе сбора бытовых отходов или в магазине, где был приобретен прибор. Данный прибор несет маркировку в соответствии с Европейской Директивой 2012/19/ЕС по утилизации электрического и электронного оборудования (WEEE). Обеспечив правильную утилизацию данного изделия, Вы поможете предотвратить негативные последствия для окружающей среды и здоровья человека. Символ  на самом изделии или на сопроводительной документации указывает, что при утилизации данного изделия с ним нельзя обращаться как с обычными бытовыми отходами. Вместо этого, его следует сдать на переработку в соответствующий пункт приема электрического и электронного оборудования.

СОВЕТЫ ПО ЭКОНОМИИ ЭНЕРГИИ

Пользуйтесь функцией предварительного нагрева только в том случае, если это указано в таблице приготовления блюд или в вашем рецепте. Пользуйтесь вставными противнями, покрытыми темным лаком или эмалью, так как они лучше поглощают тепло.

ДЕКЛАРАЦИИ О СООТВЕТСТВИИ

Прибор соответствует требованиям экодизайна Европейского Регламента 66/2014 в соответствии с Европейским Стандартом EN 60350-1.

Прибор соответствует требованиям экодизайна Европейского Регламента 66/2014 в соответствии с Европейским Стандартом EN 60350-2.

KZ ҚАУІПСІЗДІК НҰСҚАУЛАРЫ ОҚЫП ШЫҒУ ЖӘНЕ ОРЫНДАУ МАҢЫЗДЫ

Құрылғыны пайдаланбас бұрын осы нұсқауларды мұқият оқып шығыңыз. Оларды болашақта қарау үшін сақтап қойыңыз.

Бұл нұсқаулар мен құрал барлық уақытта ұстану қажет маңызды қауіпсіздік ескертулерін қамтамасыз етеді. Өндіруші осы қауіпсіздік нұсқауларын ұстанбау, құралды дұрыс пайдаланбау немесе басқару параметрлерін дұрыс орнатпау нәтижесінде туындаған ақаулық үшін жауапты емес.

⚠ **ЕСКЕРТУ:** Құрылғы және оның керек-жарақтары пайдалану барысында ысып кетеді. Қыздырушы элементтерді түртпес үшін абай болу керек. Үздіксіз қарап отырмаған жағдайда 8 жасқа толмаған балаларды құрылғыдан алыс ұстау керек.

⚠ **ЕСКЕРТУ:** Егер пісіретін беткі қабат шытынап кетсе, пешті пайдаланбаңыз электр тоғы соғу мүмкіндігі бар.

⚠ **ЕСКЕРТУ:** Өрт қаупі бар: Тағам пісіретін бетке ешқашан зат сақтамаңыз.

⚠ **АБАЙЛАҢЫЗ:**

Пісіру процесі басқарылады. Қысқа пісіру процесі үздіксіз басқарылу керек.

⚠ **ЕСКЕРТУ:** Тоңмаймен немесе сұйық маймен тамақ пісірген кезде пешті қараусыз қалдыру қауіпті болуы және өрт шығу қатерін тудыруы мүмкін. Отты ЕШҚАШАН сумен өшіруге әрекеттенбеңіз, құрылғыны өшіріп, отты қақпақ немесе өрт сөндіру жапқышы сияқты нәрсемен бүркеңіз.

⚠ Пешті жұмыс беті немесе тіреуіш ретінде пайдаланбаңыз. Барлық бөліктері толығымен суымайынша, киімдеріңізді немесе басқа жанатын заттарды құрылғыдан аулақ ұстаңыз - өрт туу қаупі.

⚠ Кішкентай сәбилерді (0-3 жастағы) құрылғыға жақындатпау керек. Үнемі бақылау болмаса, жас балаларды (3-8 жастағы) құрылғыға жақындатпау керек. 8 жас және одан үлкен жастағы балалар және физикалық, сезімдік немесе рухани мүмкіншіліктері жеткіліксіз немесе тәжірибесі

мен білімі жеткіліксіз тұлғалар құрылғыны тек басқару бойынша арнайы қауіпсіз пайдалану нұсқаулары берілгеннен кейін пайдалана алады. Балалар құрылғымен ойнамауы тиіс. Егер қасында жетекшілік ететін ересек адам болмаса, балалардың тазалау және жөндеу жұмыстарын орындауына болмайды.

⚠ **ЕСКЕРТУ:** Құрылғы және оның керек-жарақтары пайдалану барысында ысып кетеді. Қыздырғыш элементтерді қолмен ұстаудан сақ болу керек. 8 жасқа толмаған балаларды үнемі қадағаламаған кезде, оларды құрылғыға жақындатуға болмайды

⚠ Тағамды құрғату барысында құралды ешқашан назардан тыс қалдырмаңыз. Құрылғы зонд пайдалану үшін қолайлы болса, осы пеш үшін ұсынылатын зонд температурасын ғана қолданыңыз - өрт туу қаупі.

⚠ Барлық бөліктері толығымен суымайынша, киімдеріңізді немесе басқа жанатын заттарды құрылғыдан аулақ ұстаңыз - өрт туу қаупі. Майлы тағамдарды пісірген немесе спиртті ішімдікті қосқан кезде сақ болыңыз - өрт шығу қатері бар. Табалар мен керек-жарақтарды алып шығу үшін пеш қолғабын киіңіз. Тамақ пісіріп болған соң қақпағын ашқан кезде абай болыңыз, пешті ашпас бұрын жайлап буды немесе ыстық ауаны шығарыңыз -күйіп қалу қатері бар. Пештің алдындағы ыстық ауа саңылауларын бітемеңі - өрт туу қаупі.

⚠ Есік ашық немесе төмен қалыпта тұрған жағдайда, есікті соғып кетпеу үшін, абай болыңыз.

РҰҚСАТ ЕТІЛГЕН ПАЙДАЛАНУ

⚠ **АБАЙЛАҢЫЗ:** Бұл құрылғы сыртқы таймер немесе бөлек қашықтан басқару құралы сияқты алмастыру қондырғысымен пайдаланылуға арналмаған.

⚠ Бұл құрылғы тұрмыстық және сол сияқты қолданыстарда пайдаланылуға арналған, мысалы: дүкендердегі, кеңселер мен жұмыс орталарындағы қызметкерлерге арналған асхана аумақтары; шаруашылық ғимараттары; қонақ үйлердің, мотельдердің, шағын мейманханалардың және басқа тұрғын жайлардың клиенттерінің пайдалануы.

⚠ Басқа қолданыс түріне рұқсат етілмейді (мысалы, бөлмелерді жылыту).

⚠ Бұл құрылғы кәсіптік мақсатта пайдалануға арналмаған. Бұл құрылғыны сыртта пайдаланбаңыз.

⚠ Құрылғының ішінде немесе жанында жарылғыш немесе тұтанғыш заттарды (мысалы, бензин немесе бүріккіш сауыттар) сақтауға болмайды - өрт шығу қатері бар.

ОРНАТУ

⚠ Құрылғыны екі не одан көп адам тасуы және орнатуы керек - жарақат алу қатері. Қорабынан шығарып, орнату үшін қолғап киіңіз - қолыңызды кесіп алу қатері.

⚠ Орнатуды, соның ішінде сумен жабдықтауды (егер болса) және электр сымдарын жалғауды білікті техник маман жүзеге асыруы керек. Құрылғыны ешбір бөлігін жөндеуге немесе ауыстыруға болмайды, егер пайдаланушы нұсқаулығында солай деп жазылмаса. Құрылғы орнатылатын жерге балаларды жақындатпаңыз. Құрылғыны орамнан шығарған соң, оның тасымалдау барысында зақымдалмағанына көз жеткізіңіз. Ақаулық орын алса, дилерге немесе маңайдағы тұтынушыға қызмет көрсету орталығына хабарласыңыз. Орнатылғаннан кейін орауыштың қалдықтарын (пластик, көбікті полистирол т.с.с.) балалардың қолы жетпейтін жерде сақтау керек - тұншығып қалу қатері. Кез келген орнату жұмысының алдында құрылғыны қуат көзінен ажырату қажет - электр тоғы соғу қатері. Орнату барысында құрылғының қуат сымна нұқсан келтірмейтіндігіне көз жеткізіңіз - өрт шығуы немесе электр тоғы соғу қатері. Құрылғыны тек орнату жұмысы аяқталған соң ғана іске қосыңыз.

Орнату басталғанға дейін аспапты полистирольді көбіктен жасалған тұғырынан алмаңыз.

⚠ Бұл құрылғыны декоративті есіктің артына орнатпаңыз – өрт қаупі бар.



Егер пеш тұғырға қойылса, оның деңгейін реттеп, құрылғының тұғырдан сырғанап кетуіне жол бермеу үшін жинаққа кіретін ұстағыш шынжырмен қабырғаға бекіту қажет.



ЕСКЕРТУ: Құрылғының төңкеріліп кетуіне жол бермеу үшін жинаққа кіретін ұстағыш шынжырды орнату керек. Орнату туралы нұсқауларды қараңыз.

ЭЛЕКТРИКАЛЫҚ ЕСКЕРТУЛЕР

⚠ Пештің алдыңғы шетіндегі деректер тақтасы (есік ашылған кезде көрінеді).

⚠ Құрылғының ашасына қол жеткізу мүмкін болған жағдайда, розеткадан суыру арқылы немесе электр сымдар жүйесі ережесімен бойынша ол розеткадан қажет.

⚠ Ұзартқыштарды, бірнеше розетканы немесе адаптерлерді пайдаланбаңыз. 4. Электр құрамдастары орнатудан кейін пайдаланушы қатынаса алатындай болуы қажет. Аяғыңыз су болса немесе жалаң

аяқ болсаңыз, құрылғыны пайдалануға болмайды. Құрылғының қуат сымы немесе ашасы бүлінген болса, дұрыс жұмыс істемесе немесе бұзылған немесе құлаған болса, оны пайдаланбаңыз.

⚠ Егер ұзартқыш зақымдалса, қауіпке жол бермеу үшін оны өндіруші, оның қызмет көрсету делдалы немесе сол сияқты білімді тұлғалары соған ұқсас ұзартқышпен алмастыруы тиіс - электр тоғының соғу қаупі.

⚠ Қуат сымын ауыстыратын жағдайда уәкілетті қызмет көрсету орталығына хабарласыңыз.

⚠ ЕСКЕРТУ: Ток соғу қаупінің алдын алу үшін шамды ауыстырмас бұрын құрылғыны міндетті түрде қуат көзінен ажыратыңыз.

ТАЗАЛАУ ЖӘНЕ КҮТІМ ЖАСАУ

⚠ ЕСКЕРТУ: Тазалау немесе техникалық қызмет көрсету жұмыстарын жүргізуден бұрын құрылғының өшіріліп, қуат көзінен ажыратылғанына көз жеткізіңіз - электр тоғымен зақымдану қаупі бар; бумен тазалау жабдығын ешқашан пайдаланбаңыз - электр тоғымен зақымдану қаупі бар.


⚠ Есіктің шынысын тазалау үшін қырғыш губкаларды немесе металл қырғыштарды пайдаланбаңыз, себебі олар шынының бетін сызып, оның шытынауына себеп болуы мүмкін.

⚠ Түрпілі немесе жеміргіш өнімдерді, хлор негізіндегі тазартқыш құралдарды немесе таба қырғыштарды пайдаланбаңыз.

⚠ Кез келген техникалық қызмет көрсету немесе тазалаудан бұрын құрылғының суығанына көз жеткізіңіз. - күйіп алу қатері бар.

⚠ ЕСКЕРТУ: Шамын алмастырар алдында құрылғыны өшіріңіз - электр тоғымен зақымдану қаупі бар.

ОРАМ МАТЕРИАЛДАРЫН ТАСТАУ

Орам материалы 100% қайта өңделеді және ол қайта өңдеу таңбасымен белгіленген . Орамның әр түрлі бөліктері қоқысты тастауға рұқсат беретін жергілікті орган ережелеріне толығымен сәйкес және жауапкершілікпен өткізілуі қажет.

ПАЙДАЛАНЫЛЫП БОЛҒАН ТҰРМЫСТЫҚ ҚҰРЫЛҒЫЛАРДЫ ҚОҚЫСҚА ТАСТАУ

Бұл құрылғы қайта өңделмелі немесе қайта қолданбалы материалдардан жасалған. Оны жергілікті қалдықты тастау ережелеріне сәйкес қоқысқа тастаңыз. Тұрмыстық электр құрылғыларын қолдану, қалпына келтіру және қайта пайдалануға тапсыру бойынша қосымша ақпарат алу үшін құзыретті жергілікті билік органына, тұрмыстық қалдықтарды жинау қызметіне немесе құрылғы сатып алынған дүкенге хабарласыңыз. Бұл құрал электрлік және электрондық жабдықты қоқысқа тастау (WEEE) бойынша 2012/19/EU Еуропалық директивасына сай белгіленген. Бұл өнімнен дұрыс арылу арқылы қоршаған ортаға және адамдардың денсаулығына теріс әсердің салдарының алдын алуға көмектесесіз. Құрылғыдағы немесе онымен берілген құжаттамадағы  белгісі бұл құрылғының үй қоқыстарымен бірге тасталмай, электрондық және электрлік құрылғыларды қоқысқа тастау ережесіне сай арнайы жинау орнына өткізу керектігін көрсетеді.

ҚУАТ ҮНЕМДЕУ ТУРАЛЫ КЕҢЕСТЕР

Пісіру кестесінде немесе рецептте көрсетілген жағдайда ғана пешті алдын ала қыздырыңыз. Тек қара лак немесе эмаль жағылған пісіру қалыптарын пайдаланыңыз, себебі олар қызуды жақсырақ сіңіреді.

СӘЙКЕСТІК ДЕКЛАРАЦИЯЛАРЫ

Бұл құрылғы EN 60350-1 Еуропалық стандартына сәйкес, 66/2014 Еуропалық ереженің экодизайн талаптарына сәйкес келеді.

Бұл құрылғы EN 60350-2 Еуропалық стандартына сәйкес, №66/2014 Еуропалық ереженің экодизайн талаптарына сәйкес келеді.

КҮ КООПСУЗДУК НУСКАМАЛАР ОКУУГА ЖАНА КӨҮЛ БУРУУГА МААНИЛҮҮ

Шайманды колдонордон мурда бул коопсуздук нускамаларын окуңуз. Аларды келээрки керек болгонго чейин сактап коюңуз.

Бардык убакытта сактоо үчүн бул нускамалар менен шаймандын өзү маанилүү коопсуздук эскертүүлөрдү камсыз кылат. Шайман туура эмес колдонгон же туура эмес жөнгө салынган болсо, өндүрүүчү бул коопсуздук нускамаларын колдонуу жөндөмсүздүгү боюнча жоопкерчиликти четке кагат.

⚠ **ЭСКЕРТҮҮ :** Шайман жана анын жеткиликтүү бөлүктөрү колдонуу учурунда ысыйт. Ысыган элементтерге тийбөө үчүн сактык сакталышы керек. Үзгүлтүксүз кароо болбосо, 8 жаштан ылдый балдарды андан алыс кармаш керек.

⚠ **ЭТИЯТ БОЛУҢУЗ:** Эгерде конфорканын бети жаракка кеткен болсо, шайманды колдонбогула - токко урунуу коркунучу бар.

⚠ **ЭТИЯТ БОЛУҢУЗ:** Өрт чыгуу коркунуч: Нерселерди бышыруу аянттын үстүндө сактабаңыз.

⚠ **АБАЙЛАҢЫЗ:** Тамак-ашты даярдоо учурунда көзөлдөө болуш керек. Кыска мөөнөттүү тамаш-ашты даярдоо учуру үзгүлтүксүз көзөмөлдө болуш керек.

⚠ **ЭСКЕРТҮҮ :** Көзөlmөлдөөсүз тамак-ашты даярдоо учурунда конфорканын үстүндө май жана малдын майы болсо коркунучтуу - өрт чыгуу коркунучу бар. Өрттү ЭЧ КАЧАН суу менен өчүрбөңуз, бирок шайманды өчүрүп, өрттүн үстүн мисалы капкак же болбосо өрткө туруштук берген жууркан менен жабыңыз.

⚠ Конфорканы иштөө түздүгү же бир нерсени коюу үчүн колдонбоңуз. Бардык компоненттер толугу менен муздагыча, кийимдерди же башка тез өрт алуучу материалдарды шаймандан алыс кармаңыз - өрт чыгуу коркунучу бар.

⚠ Өтө жаш балдар (0-3 жаштагы) шаймандан алыс болушу зарыл. Жаш балдар (3-8 жаштагы) көзөмөл астында болбогон учурда, шаймандан алыс болушу керек. 8 жаштагы жана бул жаштан өйдө балдар жана физикалык, сезгич же акыл жөндөмдүүлүгү чектелген же тажрыйбасы жана билими жетишпеген адамдар бул шайманды көзөмөл астында же коопсуздук нускамалар берилгенде гана колдоно алышат жана коркунуч келерин түшүнүшү керек. Балдар шайман менен ойнобошу зарыл. Көзөмөл жок балдар тарабынан тазалоо же колдонуу боюнча тейлөө жүргүзүлбөшү керек.

⚠ **ЭСКЕРТҮҮ :** Шайман жана анын жеткиликтүү бөлүктөрү колдонуу учурунда ысыйт. Ысыган элементтерге тийбөө үчүн сактык сакталышы керек. Үзгүлтүксүз кароо болбосо, 8 жаштан ылдый балдарды андан алыс кармаш керек

⚠ Тамак-ашты кургатканда жабдууну эч качан кароосуз калтырбаңыз. Эгерде шайман термометрди колдонууга жарактуу болсо, бул духовкагы сунушталган температура билдиргичин гана колдонуңуз - өрт чыгуу коркунучу бар.

⚠ Бардык компоненттер толугу менен муздагыча, кийимдерди же башка тез өрт алуучу материалдарды шаймандан алыс кармаңыз - өрт чыгуу коркунучу бар. Курамында майы көп тамак ашты бышырып жатканда же алкогольдук ичимдиктерди кошуп жатканда ар дайым көзөмөл жургуз тургула - өрт чыгуу коркунучу бар. Мискейлерди жана аксессуарларды алып салуу үчүн духовка колкабын колдонуңуз. Бышыруу аяктаганда, эшикти акырындык менен ачыла, ичине кирүүдөн мурда ысык абаны же бууну акырындык менен чыгаргыла - күйүп кетүү тобокели бар. Духовканын алды жагындагы ысык аба вентиляция тешиктерин тоспоңуз өрт чыгуу коркунучу бар.

⚠ Эшикти уруп албоого эшик ачык же ылдый позицияда болгондо абайлагыла.

УРУКСАТ БЕРИЛГЕН КОЛДОНУУ

⚠ **ЭСКЕРТҮҮ:** Шайман тышкы өчүрүү тутумдар, таймер же өзүнчө пульт тутум сыяктуулар менен башкарууга жасалган эмес.

⚠ Шайман үйдүн ичинде жана ушул сыяктуу төмөнкүлөргө колдонууга жасалган: дүкөндөрдүн, кеңселердин жана башка жумуш чөйрөлөрдүн ичинде кызматкерлерге арналган ашкана аймактарында; чарба үйлөрүндө; кардарлар аркылуу мейманкаларда, мотельдерде жана башка турак жай чөйрөлөрүндө.

⚠ Мындан башкача колдонууга уруксат берилбейт (мисалы: бөлмөлөрдү жылытууга).

⚠ Бул шайман, профессионалдык колдонууга эмес. Шайманды сыртта колдонбоңуз.

⚠ Тез күйүүчү же тез өрттөнүүчү суюктуктарды (мис. бензин же аэрозоль калайлары сыяктуу) шаймандын жанында колдонбоңуз - өрт коркунучу бар.

ОРНОТУУ

⚠ Шайман эки же көп адамдар тарабынан көтөрүлүшү жана орнотулушу зарыл - жаракат коркунучу. Таңгактан чыгарууга жана орнотуу үчүн, коргоочу кол каптарын колдонуңуз! - кесип кетүү коркунучу бар.

⚠ Орнотуу, суу менен камсыздоону кошуу менен (эгер болсо), электрикалык туташууларды, жана оңдоолор, тажрыйбалуу техник тарабынан өткөрүлүшү керек. Колдонуучунун нускамасында көрсөтүлгөн болбосо, шаймандын бир да бөлүгүн оңдобоңуз жана алмаштырбаңыз.

Балдарды, орнотулган жерден алыс кармаңыз. Шайманды таңгактан чыгаргандан кийин, ал жеткирүү убагында сынып калбаганын текшерип.

Эгер көйгөйлөр болсо, дилер менен же эң жакын жээриңизде жайгашкан Сатып алуудан кийинки кызматка байланышыңыз.

Орнотулгандан кийин, таңгактоону жок кылуу (пластик, стирол пенопластынын бөлүктөрү, ж.б.) балдардан алыс кармалышы керек - муунуу коркунучу бар.

Орнотуу иштерин жүргүзгөнгө чейин шайман электр тогунан ажыратылышы зарыл - токкто урунуу коркунучу бар. Орнотуу иштеринин жүрүшүндө шайман электр кабелине зыян келтирилбегендигин ырастаңыз - токко урунуу коркунучу бар. Шайманды, орнотуу аяуктаганда гана иштетип.

Орнотуу учурунда гана шайманды анын пенополистирол негизинен алып салыңыз.

⚠ Шайманды кооздук эшиктин артына орнотпоңуз - Өрт чыгышы мүмкүн.

⚠ эгерде алкак негизде орнотулган болсо, ал панелде орнотулушу керек жана ага зыян келбешин алдын алып, шкафтын ичиндеги нерселерди коргойт.

ⓘ ЭСКЕРТҮҮ: Шаймандын коңтурулушун алдын алуу үчүн, камсыз кылынган шаймандын чынжырды орнотуу зарыл. Орнотуу үчүн нускамаларга кайрылыңыз.

ЭЛЕКТРИКАЛЫК ЭСКЕРТҮҮЛӨР

⚠ Техникалык дайындары көрнөкчөсү духовканын алдыңкы бетинде болот (эшик ачылганда көрүнүп турат).

⚠ Эгер шаймандын штепсель вилкасы жеткиликтүү болсо электр тогунан сууруп алуу, же улуттук коопсуздук стандарттарына ылайык айры тешиктин үстүндө орнотулган жеткиликтүү көп полярдык которгучту колдонуу менен ажыратуу зарыл жана шайман жердетилиши керек.

⚠ Узарткыч кабелин, тармак чыгаруу вилкаларын же адаптерлерди колдонбоңуз. Электрдик түзүүчүлөр орнотулгандан кийин колдонуучуларга жеткиликтүү болбошу зарыл. Шайманды, сиз суу болсоңуз же жылаң аяк болсоңуз колдонбоңуз. Эгерде кубаттуулук шнуруна же вилкасына зыян келтирилсе, тийиштүү иштебесе, же жабдууга зыян келтирилсе же түшүп кетсе, шайманды иштетпеңиз.

⚠ Эгерде электр кабель бузулган болсо, зыян келтирүүнү алдын алууга аны өндүрүүчү, анын тейлөө агент же квалификациясы бар адамдар тарабынан алмаштырылышы керек - токко урунуу коркунучу бар.

⚠ Эгерде кубат кабелин алмаштыруу керек болсо, ыйгарым укуктуу Тейлөө борборуна кайрылыңыз.

⚠ ЭСКЕРТҮҮ : Электр агыны менен жабырлануу мүмкүндүгүн болтурбоо үчүн лампаны алмаштыруудан мурда прибор өчүк экенин текшерип.

ТАЗАЛОО ЖАНА КАМ КӨРҮҮ

⚠ ЭТИЯТ БОЛУҢУЗ: Тейлөө иш-аракеттерин аткаруудан мурун, шаймандын өчүрүлгөнүн жана электр туташуусунан ажыратылганын тактаңыз; Буу менен тазалоочу шаймандарын эч качан колдонбоңуз - токко урунуу коркунучу бар.


⚠ Айнек эшикти тазалоо үчүн катуу тазалоочу каражаттарды же курч темир кыргычтарды колдонбоңуз, алар бетин чийип кетиши мүмкүн, мунун натыйжасында айнектен жарака кетиши мүмкүн.

⚠ Коррозия берген өнүмдөрдү, курамында хлорин бар тазалагычтарды же кыргычтарды колдонбоңуз.


⚠ Кармоону же тазалоону ишке ашырардан мурда жабдуунун муздашы керек. - күйүп калуу коркунучу.

⚠ ЭСКЕРТҮҮ : Лампаны алмаштыруунун алдында шайманды өчүргүлө - токко урунуу коркунучу бар.

ТАҢГАКТАЛГАН МАТЕРИАЛДАРДЫ ЖАЙГАШТЫРУУ

Таңгакталган материалдар 100%га кайра иштетүүчү болуп саналат жана кайра иштетүү символу менен белгиленет . Ошондуктан таңгактын ар бир бөлүгү жоопкерчилик менен жана таштанды чыгарууну жөнгө салуучу жергиликтүү коопсуздук эрежелерине толук ылайык чыгарылышы керек.

ՄԻՋԵՂԱՅԱՆ ԿՈՆՎԵՆՏԻ ՄԱՍԻՆ

ՄԻՋԵՂԱՅԱՆ ԿՈՆՎԵՆՏԻ ՄԱՍԻՆ
Բул шайман кайрадан пайдаланууга жарамдуу материалдардан жасалган. Аны жергиликтүү таштанды чыгаруу эрежелерине ылайык чыгаруу керек. Электрдик турмуш-тиричилик техникаларын колдонуу, калыбына келтирүү жана кайра иштетүү боюнча кеңири маалымат алуу үчүн тийиштүү жергиликтүү бийликке, турмуш-тиричилик техникаларын өндүрүү жана таштандылары чыгаруу кызматына же шайман сатып алган дүкөнгө кайрылыңыз. Бул шайман 2012/19/EU Еврокомиссиянын коопсуздук эрежелеринин көрсөтмөсүнө жана Электрикалык жана электрондук жабдууларды утилизациялоо (WEEE) директивасына ылайык белгиленген. Өнүмдү туура жок кылуу менен колдонуучу айлана-чөйрөгө терс таасирин жана адамдардын ден соолугун сактоого салым кошот. Өнүмдөгү же коштомо документтеги  символу, ал турмуш-тиричилик калдыгы катары каралбастан, электр жана электрондук шаймандарды кайра иштетүү үчүн ылайыктуу жыйноо борборуна өткөрүлүшү керек экенин көрсөтөт.

ЭНЕРГИЯНЫ ҮНӨМДӨӨ БОЮНЧА КЕҢЕШТЕР

Эгерде бышыруу таблицасында же сиздин рецепте көрсөтүлсө ошондо гана мешти алдын ала ысытыңыз. Кара лакталган же эмалдалган бышыруу үчүн формаларын колдонуңуз, анткени алар жылуулукту жакшы сиңирип алышат.

ШАЙКЕШТИКТИ ЖАРЫЯЛОО

Бул шайман N. 66/2014 европалык эрежелердин эко дизайн талаптарына жооп барип, ал EN 60350-1 европалык стандарттарга ылайык болот.

Бул шайман N. 66/2014 европалык эрежелердин эко дизайн талаптарына жооп барип, ал EN 60350-2 европалык стандарттарга ылайык болот.

НУ | ԱՆՎՏԱՆԳՈՒԹՅԱՆ ՑՈՒՑՈՒՄՆԵՐ

ԿԱՐԵՎՈՐ Է ԿԱՐԴԱՂ ԵՎ ԴԻՏԱՐԿԵԼ

Նախքան սարքի օգտագործումը, ընթերցե՛ք այս հրահանգները: Պահե՛ք դրանք ձեռքի տակ՝ հետագայում անդրադառնալու համար:

Այս ցուցումներն ու սարքավորումները պարունակում են կարևոր անվտանգության նախազգուշացումներ, որոնք պետք է դիտարկել ցանկացած ժամանակ: Արտադրողը որևէ պատասխանատվություն չի կրում այս անվտանգության ցուցումներին չհետևելու, սարքերի ոչ պատշաճ օգտագործման և վերահսկողության համակարգի սխալ տեղադրման համար:

⚠ ՆԱԽԱԶԳՈՒՇԱՑՈՒՄ. Սարքավորումը և դրա պարագաները տախտակում են օգտագործման ժամանակ: Պետք է անել այնպես, որպեսզի խուսափե՛ք տախտակի մասերից դիպչելուց: **8** տարեկանից փոքր երեխաներին չպետք է թույլ տալ մոտենալ առանց հսկողության:

⚠ ՆԱԽԱԶԳՈՒՇԱՑՈՒՄ. Եթե սալօջախի մակերեսը հաճախ է, ապա մի օգտագործե՛ք սարքավորումը, քանի որ կա էլեկտրահարվելու վտանգ:

⚠ ՆԱԽԱԶԳՈՒՇԱՑՈՒՄ. Հրդեհի վտանգ. Չի կարելի առարկաներ դնել պատրաստման համար նախատեսված մակերեսներին:

⚠ ԶԳՈՒՇԱՑՈՒՄ. Պատրաստման գործընթացը պետք է վերահսկել: Կարճատև պատրաստման գործընթացը պետք է անընդհատ վերահսկել:

⚠ ՆԱԽԱԶԳՈՒՇԱՑՈՒՄ. Յուղով և ձեթով պատրաստման գործընթացի ժամանակ սալօջախի առանց հսկողության թողնելը կարող է վտանգավոր լինել, քանի որ կա հրդեհի վտանգ: Ե՛ՐԲԵՔ չփորձե՛ք մարել կրակը ջրով, այլ՝ անջատե՛ք սարքավորումը, իսկ հետո ծածկե՛ք կրակը օր.՝ կափարիչով կամ կրակի համար նախատեսված ծածկոցով:

⚠ Չի կարելի սալօջախն օգտագործել, որպես աշխատանքային մակերես կամ հեղուարան: Հազուսուր կամ այլ դյուրավառ նյութերը հեռու պահե՛ք սարքավորումից մինչև դրա բոլոր բաղադրիչներն ամբողջությամբ սառչեն - կա հրդեհի վտանգ:

⚠ Շատ փոքր երեխաներին (0-3 տարեկան) պետք է հեռու պահել սարքավորումից: Փոքր երեխաներին (3-8 տարեկան) պետք է հեռու պահել սարքավորումից և շարունակաբար վերահսկել: **8** տարեկան և ավելի երեխաները, ինչպես նաև այն անձիք ովքեր ունեն թույլ ֆիզիկական, զգայական և մտավոր կարողություններ և սարքերի վերաբերյալ փորձի և գիտելիքի պակաս, կարող են առնչվել այդ սարքերի հետ, եթե նրանց տրվել է դրանց օգտագործման համար անհրաժեշտ անվտանգության ցուցումներ, ինչպես նաև գիտակցում են թե ինչպիսի վտանգ են դրանք պարունակում: Երեխաները չպետք է խաղան սարքերի հետ: Դրանց մաքրումը և պահպանումը չպետք է իրականացվի երեխաների կողմից առանց խորհրդատվության:

⚠ ՆԱԽԱԶԳՈՒՇԱՑՈՒՄ. Սարքավորումը և դրա պարագաները տախտակում են օգտագործման ժամանակ: Պետք է անել այնպես, որպեսզի խուսափե՛ք տախտակի մասերից դիպչելուց: **8** տարեկանից փոքր երեխաներին չպետք է թույլ տալ մոտենալ առանց հսկողության:

⚠ Երբեք սարքավորումն անուշադրության մի մասն է մթերքը չորացնելիս: Եթե սարքավորումը հարմար է փորձարկման սարքի օգտագործման համար, ապա օգտագործե՛ք միայն ջերմաստիճանի փորձարկումը, որն առաջարկվում է այս վառարանի համար - կա հրդեհի վտանգ:

⚠ Հազուսուր կամ այլ դյուրավառ նյութերը հեռու պահե՛ք սարքավորումից մինչև դրա բոլոր բաղադրիչներն ամբողջությամբ սառչեն - կա հրդեհի վտանգ: Միշտ զգուշ եղե՛ք՝ յուղով և ձեթով հարուստ մթերքներ պատրաստելիս կամ ալկոհոլային խմիչքներ ավելացնելիս - կա հրդեհի վտանգ: Օգտագործե՛ք վառարանի համար նախատեսված ձեռնոցներ թավաները և մյուս պարագաները հանելու համար: Պատրաստման ավարտին, զգուշությամբ բացե՛ք դուռը, որպեսզի տաք օդը կամ գուլբոխի աստիճանաբար դուրս գա նախքան խոռոչի մեջ բան դնելը - այրվածքներ ստանալու վտանգ կա: Չի կարելի խոչընդոտել վառարանի առջևի տաք օդային անցքերին - կա հրդեհի վտանգ:

⚠ Զգուշ եղե՛ք, երբ վառարանի դուռը բաց է կամ վար դիրքում է, որպեսզի խուսափե՛ք դռանը հարվածելուց:

ԹՈՒՅԼԱՏՐԵԼԻ ՕԳՏԱԳՈՐԾՈՒՄ

⚠ ԶԳՈՒՇԱՑՈՒՄ. Այս սարքավորումը նախատեսված չէ արտաքին անջատման սարքով շահագործելու համար, ինչպիսիք են՝ ժամանակաչափը կամ հեռակառավարվող համակարգը:

⚠ Այս սարքավորումը նախատեսված է կենցաղում և նմանատիպ միջավայրերում օգտագործելու համար, ինչպիսիք են՝ խնամքներում, գրասենյակներում և այլ աշխատանքային միջավայրերում աշխատակազմի համար նախատեսված խոհանոցային տարածքներում, գյուղատնտեսական տներում, հյուրանոցների, մոթելների և այլ բնակելի միջավայրերի հաճախորդների կողմից:

⚠ Այլ օգտագործում չի թույլատրվում (օր.՝ տախտակները):

⚠ Այս սարքավորումը նախատեսված չէ մասնագիտական օգտագործման համար: Չի կարելի սարքն օգտագործել

դրսում:

⚠️ Չի կարելի սարքավորման մեջ կամ դրա մոտ գնել պայթուցիկ կամ դյուրավառ նյութեր (օր.՝ բենզինի կամ աերոզոլի տարաներ). կա հրդեհի բռնկման հավանականություն:

ՏԵՂԱԴՐՈՒՄ

⚠️ Սարքավորումը պետք է տեղադրեն երկու կամ ավելի անձիք. կա վնասվածք ստանալու հավանականություն. Փաթեթավորումից հանելու և տեղադրելու համար օգտագործեք պաշտպանիչ ձեռնոցներ. կա կարվածք ստանալու հավանականություն:

⚠️ Տեղադրումը՝ ներառյալ ջրամատակարարումը (առկայության դեպքում), էլեկտրամիացումները և վերանորոգման աշխատանքները պետք է իրականացվեն որակավորված տեխնիկի կողմից: Չի կարելի վերանորոգել կամ փոխել սարքի որևէ մաս, եթե տվյալ արտադրանքի ձեռնարկում նշված չէ: Երեթաներին պետք է հետո պահել տեղադրման վայրից: Սարքավորումը փաթեթավորումից հանելուց հետո պետք է համոզվել, որ այն չի վնասվել տեղափոխման ժամանակ: Խնդիրների դեպքում կապ հաստատեք մատակարարի կամ Ձեր մոտակա Վաճառված Ապրանքների Սպասարկման Ծառայության հետ: Տեղադրելուց հետո, փաթեթավորման նյութերը (պլաստմաս, փրփրապլաստմասե մասեր և այլն) պետք է պահել, որպեսզի դրանք հասանելի չլինեն երեթաներին. Կա շեղանկյուն լինելու հավանականություն: Սարքավորումը չպետք է միացված լինի հոսանքին նախքան տեղադրելը. կա էլեկտրահարվելու հավանականություն: Տեղադրման ընթացքում համոզվեք որ սարքավորումը չի վնասել հոսանքի մալուխը. կա էլեկտրահարվելու հավանականություն: Ակտիվացրեք սարքավորումը միայն, երբ տեղադրումն ավարտել եք:

Չի կարելի սարքավորումը հանել իր փրփրապլաստե հիմքից՝ մինչև տեղադրելը:

⚠️ Սարքը չի կարելի տեղադրել դեկորատիվ դրան հետևում - հրդեհի բռնկման վտանգ կա:

⚠️ Եթե սարքավորումը դրված է հիմնատակի վրա, ապա անհրաժեշտ է հարթեցնել և ամրացնել պատին՝ տրամադրված պահող շրջանով, որպեսզի սարքավորումը չսահի հիմնատակից:

⚠️ **ՆԱԽԱԶԳՈՒՇԱՑՈՒՄ.** Որպեսզի սարքավորումը շուտ չգա, անհրաժեշտ է տեղադրել տրամադրված պահող շրջան: Տես տեղադրման հրահանգները:

ԷԼԵԿՏՐԱՏԵԽՆԻԿԱԿԱՆ ՆԱԽԱԶԳՈՒՇԱՑՈՒՄՆԵՐ

⚠️ Տեխնիկական տվյալների սանդղակը գտնվում է գազօջախի առջևի ծայրին (տեսանելի է, երբ դուրը բաց է):

⚠️ Անհրաժեշտ է սարքավորումն անջատել հոսանքի աղբյուրից՝ հանելով խրոցակը, կամ բազմաբևեռ անջատիչի միջոցով, որը տեղադրված է վարդակի վերին մասում՝ էլեկտրագծերի անցկացման կանոնների համաձայն, ինչպես նաև սարքավորումը պետք է հողանցվի՝ համաձայն ազգային անվտանգության ստանդարտների:

⚠️ Չի կարելի օգտագործել երկարացման լարեր, բազմաթիվ վարդակներ կամ աղապտերներ: Էլեկտրական բաղադրիչները չպետք է հասանելի լինեն օգտագործողին տեղադրելուց հետո: Չի կարելի օգտագործել սարքավորումը, երբ Ձեր ձեռքերը քաց են կամ ոտաբոբիկ

եք: Չի կարելի սարքավորումը շահագործել, եթե դրա մալուխը կամ խրոցակը վնասված են, պատճառ կերպով չի աշխատում, վնասված է կամ ընկել է:

⚠️ Եթե էլեկտրամատակարարման հաղորդալարը վնասված է, ապա այն պետք է փոխարինել նմանատիպ լարով՝ արտադրողի կամ որակավորված անձանց կողմից՝ վտանգից խուսափելու համար - կա էլեկտրահարվելու վտանգ:

⚠️ Եթե անհրաժեշտ է հոսանքի մալուխը փոխել, ապա կապ հաստատեք լիազորված սպասարկման կենտրոնի հետ:

⚠️ **ՆԱԽԱԶԳՈՒՇԱՑՈՒՄ.** Համոզվեք որ սարքավորումն անջատված է նախքան լամպը փոխելը, որպեսզի խուսափեք էլեկտրահարվելու հավանականությունից:

ՄԱԳՐՈՒՄԸ ԵՎ ՊԱՀՊԱՆՈՒՄԸ

⚠️ **ՆԱԽԱԶԳՈՒՇԱՑՈՒՄ.** Ստուգեք՝ արդյո՞ք սարքավորումն անջատված է հոսանքի մատակարարումից, նախքան սպասարկման որևէ գործողություն իրականացնելը. Երբեք չօգտագործեք գոլորշիով մաքրող սարքեր - կա էլեկտրահարվելու հավանականություն:

⚠️ Չի կարելի օգտագործել կոպիտ հղկող մաքրիչներ կամ սուր ծայրով մետաղյա ֆերիչներ վառարանի դրան ապակին մաքրելու համար, քանի որ դրանք կարող են ֆերիչ մակերեսը, որի հետևանքով ապակին կարող է կոտրվել:

⚠️ Չի կարելի օգտագործել հղկող կամ ֆայֆայիչ նյութեր, ֆլորի հիմքով մաքրիչներ կամ հղկող մանրաթելեր:

⚠️ Համոզվեք որ սարքավորումը ստույգ է նախքան մաքրելը և սպասարկման որևէ գործընթաց իրականացնելը: - Կա այրվածք ստանալու հավանականություն:

⚠️ **ՆԱԽԱԶԳՈՒՇԱՑՈՒՄ.** Անջատեք սարքավորումը՝ նախքան լամպը փոխելը - կա էլեկտրահարվելու վտանգ:

ՓԱԹԵԹԱՎՈՐՄԱՆ ՆՅՈՒԹԵՐԻ ՀԵՌԱՑՈՒՄ

Փաթեթավորման նյութը 100%-ով վերամշակման ենթակա է և նշված է այդ նշանով

♻️ . Փաթեթավորման տարբեր մասերը պետք է հեռացնել պատճառ կերպով և աղբի կենցաման տեղի իրավական կանոնների համապատասխան:

ԿԵՆՑԱՂԱՅԻՆ ՏԵԽՆԻԿԱԿԱՆ ՀԵՌԱՑՈՒՄ

Այս սարքավորումն արտադրված է վերամշակվող կամ վերաօգտագործվող նյութերից: Դրա հետագումն անհրաժեշտ է կատարել տեղի աղբահանման կանոններին համապատասխան: Կենցաղային էլեկտրատեխնիկաների վերանորոգման և վերամշակման վերաբերյալ ինֆորմացիա ստանալու համար անհրաժեշտ է կապ հաստատել Ձեր համապատասխան տեղամասի կենցաղային աղբի հավաքման ծառայության հետ կամ դիմել այն խանութը որտեղից գնել եք սարքավորումը: Այս սարքավորումը նշված է ըստ Եվրոպական հրահանգի 2012/19/ԵՄ, էլեկտրական և էլեկտրոնային Սարքավորումներ: Համոզվելով, որ արտադրանքի հետագումն կատարվել է ճիշտ կերպով, դրանով օգնած կլինեք կանխելու պատենցիալ բացասական հետևանքները շրջակա միջավայրի և մարդու առողջության վրա: Արտադրանքի վրա կամ դրա փաստաթղթերում նշված նշանները՝ ցույց է տալիս որ այն չպետք է հետագյի որպես կենցաղային աղբ, այլ պետք է տեղավախել համապատասխան կենտրոն, որտեղ կատարվում է էլեկտրական և էլեկտրոնային սարքերի վերամշակում:

ԷՆԵՐԳԱՆՆԱՑՈՂՈՒԹՅԱՆ ԽՈՐՀՈՒՐԴՆԵՐ

Վառարանը նախօրոք տոմսերեք, միայն եթե նշված է պատրաստման աղյուսակում կամ Ձեր բաղադրատոմսում: Օգտագործեք մուգ լաճպատ կամ կմալպատ քիտելու սկուտեղներ, քանի որ դրանք ավելի լավ են կլանում ջերմությունը:

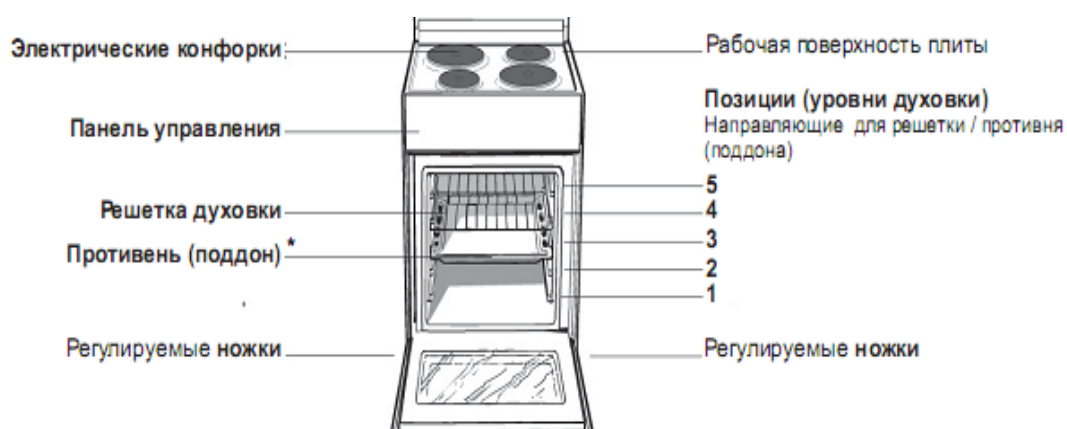
ՀԱՄԱՊԱՏԱՍԽԱՆՈՒԹՅԱՆ ՀԱՅՏԱՐԱՐԱԳԻՐ

Այս սարքավորումը համապատասխանում է Եվրոպական կանոնակարգի հ. 66/2014 Էլեկտրոնային պահանջներին համաձայն Եվրոպական Ստանդարտի ԵՆ 60350-1: Այս սարքավորումը համապատասխանում է Եվրոպական կանոնակարգի հ. 66/2014 Էլեկտրոնային պահանջներին համաձայն Եվրոպական Ստանդարտի ԵՆ 60350-2:

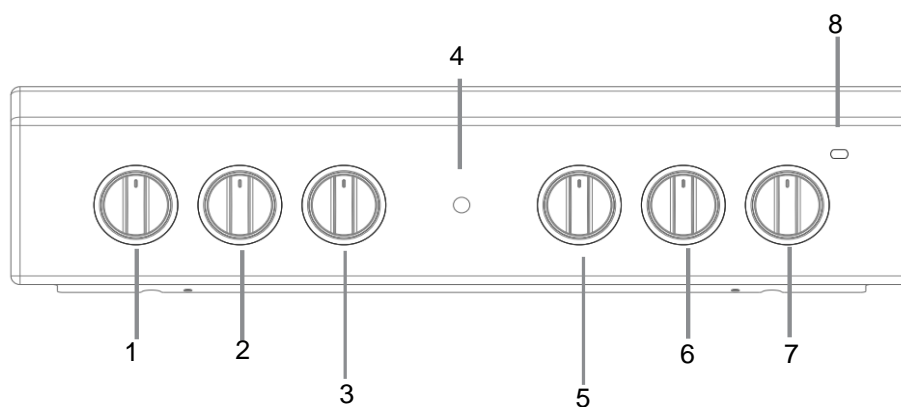
КРАТКОЕ СПРАВОЧНОЕ РУКОВОДСТВО

! Прежде чем пользоваться прибором, внимательно прочтите руководство «Здоровье и безопасность».

ОПИСАНИЕ ПРИБОРА



ПАНЕЛЬ УПРАВЛЕНИЯ



1. Рукоятка управления электроконфорками
2. Рукоятка управления электроконфорками
3. Рукоятка термостата

4. Индикатор термостата
5. Рукоятка селектора
6. Рукоятка управления электроконфорками

7. Рукоятка управления электроконфорками
8. Индикатор электроконфорок

Включение и эксплуатация

Перед первым использованием в течение получаса прокалите пустую духовку с закрытой дверцей при максимальной температуре. Затем откройте дверцу и проветрите помещение. Появившийся во время прокаливании неприятный запах вызван сгоранием защитных веществ, используемых для консервации оборудования перед его использованием.

Перед использованием оборудования удалите с его боковых сторон защитную пластиковую пленку.

Запуск духовки

1. Выберите желаемый режим приготовления, вращая рукоятку СЕЛЕКТОРА.

2. Выберите рекомендуемую температуру, вращая рукоятку ТЕРМОСТАТА.

Перечень режимов приготовления и рекомендуемые для них температуры см. в § *Режимы приготовления и Вспомогательной таблице по приготовлению в духовке.*

Во время приготовления возможно:

- изменить режим приготовления, вращая рукоятку СЕЛЕКТОРА;
- изменить температуру, вращая рукоятку ТЕРМОСТАТА;
- установить продолжительность приготовления и время его окончания (см. далее);
- прервать приготовление, повернув рукоятку СЕЛЕКТОРА в позицию «0».


Не помещайте предметы непосредственно на дно духовки, чтобы не повредить его эмалевое покрытие. Используйте уровень 1 духовки только при готовке на вертеле.

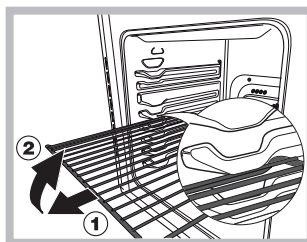
Посуду всегда ставьте на решетку или противень духовки.

Индикатор термостата

Горячий индикатор показывает, что духовка нагревается. Индикатор погаснет, когда температура в духовке достигнет значения, установленного рукояткой термостата. С этого момента попеременное включение и выключение индикатора будет показывать, что в духовке поддерживается постоянная температура.


Освещение духовки

Освещение включается при установке рукоятки СЕЛЕКТОРА в любую позицию, отличную от «0». Освещение остается включенным, пока работает духовка. При выборе рукояткой позиции  освещение будет включено без активирования нагревательных элементов



ВНИМАНИЕ! Духовой шкаф укомплектован системой блокировки решеток, позволяющей вынимать их из духовки не полностью (1). Для полного вынимания решеток достаточно поднять их, как

показано на схеме, взяв их за передний край, и потянуть на себя (2).

ТЕХНИЧЕСКИЕ ХАРАКТЕРИСТИКИ	
Электрические параметры	см. табличку тех. характеристик на оборудовании
Электрическая рабочая поверхность	
Конфорки: - передняя левая, - задняя левая, - задняя правая, - передняя правая. Макс. потребляемая мощность	2000 Вт 1500 Вт 2000 Вт 1500 Вт 7000 Вт
Энергопотребление (маркировка)	Заявленное энергопотребление для класса естественной конвекции – режим нагрева:  Статическая духовка
Импортер:	ООО "ВИРЛУП РУС"
С вопросами (в России) обращаться по адресу:	Россия, 127018, Москва, ул. Двинцев, дом 12, корп. 1 Телефон горячей линии в рф: 8 - 800 - 333 - 38 - 87
уполномоченное лицо:	ООО "ВИРЛУП РУС"
С вопросами обращаться по адресу	Россия, 127018, Москва, ул. Двинцев, дом 12, корп. 1 Телефон горячей линии в рф: 8 - 800 - 333 - 38 - 87

ПЛИТЫ НОМИНАЛЬНАЯ есть с внутренней стороны откидной крышки или на левой внутренней стенке ящика для разогревания пищи.



После прокладки провода электропитания закрутите металлическую крышку тремя винтами.

Режимы приготовления

Значение температуры от 50 °С до Max может быть установлено для всех режимов приготовления за исключением режима ГРИЛЬ, для которого рекомендуется установка только максимального (Max) уровня мощности.

⊖ СТАТИЧЕСКАЯ ДУХОВКА

Включены оба нагревательных элемента — верхний и нижний. С этим традиционным режимом приготовления лучше использовать только один уровень духовки; при готовке на нескольких уровнях распределение тепла будет неравномерным.

⊖ НИЖНИЙ НАГРЕВАТЕЛЬНЫЙ ЭЛЕМЕНТ

Работает нижний нагревательный элемент. Режим рекомендуется использовать для блюд (в формах для запекания), поверхность которых уже готова, но требуется дальнейшее приготовление их центральной части, или для десертов, покрытых фруктами или джемом, чтобы отколировать их поверхность. Учтите, что в этом режиме невозможно достичь в духовке максимальной температуры (250 °С), поэтому не рекомендуется приготовление с использованием только этой установки, за исключением кондитерской выпечки, для приготовления которой требуется температура 180 °С и ниже.

⊖ ВЕРХНИЙ НАГРЕВАТЕЛЬНЫЙ ЭЛЕМЕНТ

Температура между 50 °С и Max. Включено освещение, а также действует ультра-красное излучение гриля. Очень высокое и прямое тепло гриля позволяет мгновенно запечь поверхность мяса, сохраняя его сочным и нежным.

☺ ГРИЛЬ

Температура между 50 °С и Max. Включено освещение, а также работает двойной нагревательный элемент гриля, мотор начинает вращать вертел. Этот гриль больше обычного и имеет совершенно новую конструкцию: эффективность приготовления выше на 50%. Двойной гриль обеспечивает полное пропекание блюда даже по углам духовки.

При использовании гриля держите дверцу духовки закрытой — для получения наилучших результатов приготовления и экономии электроэнергии (около 10%).

Когда готовите с использованием гриля, размещайте решетку на нижних уровнях, а на дно духовки поставьте поддон для сбора жира / сока жаркого.

☺ Режим «ЭКО»

Режим для запекания фаршированного мяса и мясных филе на одном уровне. При использовании цикла «ЭКО», предусматривающего оптимизацию энергопотребления, дверца духовки должна оставаться закрытой до тех пор, пока блюдо не будет полностью готово.

Практические советы

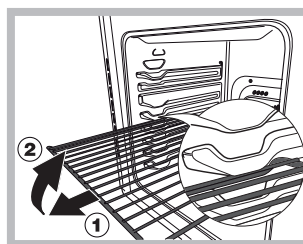
При готовке в режиме «Гриль» поместите на первый уровень поддон для сбора жира / сока жаркого.

ГРИЛЬ

- Вставьте решетку на 3-й или 4-й уровень. Пищу разместите в центре решетки.
- Рекомендуем установить максимальный уровень мощности: верхний нагревательный элемент регулируется термостатом и не всегда может быть включен.

ПИЦЦА

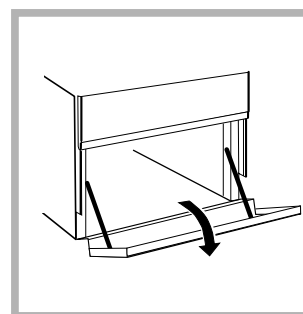
- Используйте легкий алюминиевый лист для пиццы, разместите его на решетке, входящей в комплект поставки оборудования. При использовании глубокого противня продолжительность приготовления дольше и сложнее получить хрустящую корочку.
- Если пицца имеет несколько наполнителей, рекомендуем в середине приготовления поместить на неё сыр «Моцарелла».



ВНИМАНИЕ! Духовой шкаф укомплектован системой блокировки решеток, позволяющей вынимать их из духовки не полностью (1). Для полного вынимания решеток достаточно поднять их, как

показано на схеме, взяв их за передний край, и потянуть на себя (2).

Нижний отсек*



Снизу духового шкафа имеется отсек, который может быть использован для хранения кухонных принадлежностей или кастрюль. Для открывания дверцы поверните ее вниз (см. рисунок).

Не помещайте возгораемых предметов в нижний отсек.

Внутренняя поверхность ящика (если он имеется) может сильно нагреться.

Вспомогательная таблица по приготовлению в духовке

Режим приготовления	Блюдо	Вес, кг	Уровень духовки	Время предварительного разогрева духовки, мин	Рекомендуемая температура, С°	Время приготовления, мин
1. Статическая духовка	Лазанья	2,5	2	5	200	45-50
	Канеллони	2,5	3	5	200	30-35
	Макронная запеканка	2,0	3	5	200	30-35
	Телятина	1,7	2	10	180	60-70
	Курица	1,5	3	10	200	80-90
	Утка	1,8	3	10	180	90-100
	Кролик	2	3	10	180	70-80
	Свинина	2,1	3	10	180	70-80
	Баранина	1,8	3	10	180	70-80
	Скумбрия	1,1	2	5	180	30-40
	Морской окунь	1,5	2	5	180	30-35
	Форель в фольге	1	2	5	180	25-30
	Неаполитанская пицца	1	2	15	220	15-20
	Печенье и мелкая выпечка	0,5	3	10	180	10-15
	Сладкие открытые пироги из бездрожжевого теста	1,1	3	10	180	25-30
	Изделия из пресного теста	1	3	10	180	30-35
	Изделия из дрожжевого теста	0,5	3	10	160	25-30
Фруктовый пирог	1	3	10	170	25-30	
2. Нижний нагревательный элемент	Подрумянивание блюд в конце приготовления					
3. Верхний нагревательный элемент	Морская камбала и каракатица	1	4	5	Max	8
	Шашлык из кальмаров и креветок	1	4	5	Max	4
	Филе трески	1	4	5	Max	10
	Запеченные овощи	1	3/4	5	Max	8-10
4. Гриль	Стейки из телятины	1	4	5	Max	15-20
	Отбивные котлеты	1	4	5	Max	20
	Гамбургеры	1	3	5	Max	7
	Скумбрия	1	4	5	Max	15-20
	Запеченные бутерброды	4 шт.	4	5	Max	5

Примечание. Приведенное время приготовления является приблизительным и может изменяться по Вашему усмотрению. При использовании гриля обязательно поместите поддон на нижний уровень духовки.

Использование электрической рабочей поверхности

Положение соответствующей электроконфорки показано возле каждой рукоятки ее управления.

Электрические конфорки

Рукоятку управления конфоркой можно вращать по или против часовой стрелки, устанавливая в одну из 6 позиций:

Позиция рукоятки	Обычная или быстрая конфорка
0	Выключено
1	Слабый нагрев
2-5	Средний нагрев
6	Сильный нагрев

При установке рукоятки управления электроконфоркой в любую позицию, кроме «Выкл.», будет гореть соответствующий индикатор.

Практические советы по использованию электрических конфорок

Во избежание потери тепла и порчи посуды используйте сковороды / кастрюли с плоским дном, диаметр которого не меньше диаметра конфорки.

Позиция рукоятки	Обычная или быстрая конфорка
0	Выключено
1	Приготовление овощей, рыбы
2	Варка картофеля (на пару), супов, гороха, фасоли
3	Тушение больших объемов пищи, приготовление мясных бульонов с овощами
4	Жарка (умеренный нагрев)
5	Жарка (нагрев выше среднего)
6	Для быстрой поджарки и кипячения

Перед первым использованием прокалите пустые электрические конфорки при максимальной температуре примерно в течение 4-х минут: за это время защитное покрытие конфорок затвердеет и станет максимально прочным.

Экономия энергии и охрана окружающей среды

- Использование оборудования утром или вечером позволяет снизить пиковую нагрузку на электросеть и сэкономить потребление энергии.
- Для получения наилучших результатов приготовления и экономии электроэнергии (примерно 10%) всегда используйте режим «Гриль» и «Двойной гриль» при закрытой дверце духовки.
- Регулярно проверяйте уплотнители дверцы духовки и протирайте их, очищая от любой грязи и сора: во избежание утечки тепла уплотнители должны плотно прилегать к дверце.

Отключение оборудования

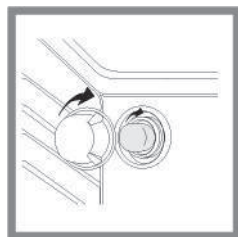
Перед любыми работами по обслуживанию оборудования отключайте его от электросети.

Никогда не используйте для чистки духовки парочистители и аэрозоли.

Проверка уплотнителей

Регулярно проверяйте уплотнители дверцы по всему периметру. В случае их повреждения обратитесь в Авторизованный сервисный центр. Не пользуйтесь духовкой, пока уплотнители не будут заменены.

Замена лампы освещения



1. Отключите оборудования от электросети, затем снимите стеклянный плафон с патрона лампы (см. рис.).

2. Выверните перегоревшую лампу и замените ее лампой с аналогичными характеристиками: напряжение 230 В, мощность – 25 Вт, тип – E 14.

3. Установите стеклянный плафон на место и снова подключите оборудование к электросети.

Не используйте лампочку духового шкафа для освещения помещения:

Чистка оборудования

Не используйте абразивные или агрессивные чистящие средства, такие как пятновыводители, антикоррозионные средства, порошки или абразивные губки: они могут безвозвратно повредить (поцарапать) поверхность.

Никогда не используйте для чистки духовки парочистители и аэрозоли.

- Эмалированные внешние части или поверхности из нержавеющей стали, а также резиновые уплотнители очищайте губкой, смоченной в растворе теплой воды с нейтральным мылом, затем ополосните и тщательно вытрите. Для удаления устойчивых загрязнений используйте специальные средства. После очистки ополосните и вытрите насухо. Не применяйте абразивные порошки или средства, содержащие агрессивные вещества.
- Духовку идеально очищать изнутри после каждого использования, пока она не остыла. Используйте горячую воду и нейтральное моющее средство, затем хорошо ополосните и вытрите мягкой тканью. Не используйте абразивные чистящие средства.

- Стекло дверцы духовки очищайте с помощью губки и неабразивного чистящего средства, затем вытрите насухо мягкой тканью. Не используйте абразивные средства или металлические скребки, которые могут повредить поверхность и привести образованию трещин на стекле.
- Принадлежности оборудования можно мыть, как и обычную посуду (даже в посудомоечной машине).
- Частицы жира и грязи, остающиеся на панели управления после готовки, удаляйте неабразивной губкой или мягкой тканью.
- Поверхность из нержавеющей стали может покрыться пятнами при длительном контакте с жесткой водой или агрессивными чистящими средствами, содержащими фосфор. Рекомендуем хорошо ее ополаскивать и вытирать насухо.

Помощь

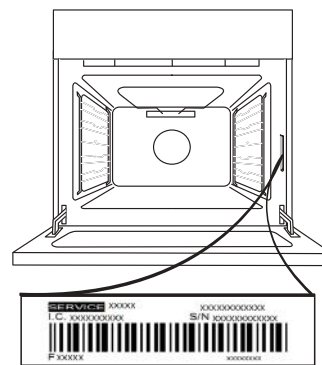
Не пользуйтесь услугами лиц, не уполномоченных Производителем. При ремонте требуйте использования оригинальных запасных частей.

Сообщите в Авторизованный сервисный центр:

- номер гарантийного документа (сервисной книжки, сервисного сертификата и т.п.);
- модель плиты (Мод.) и серийный номер (S/N), указанные в информационной табличке, расположенной на оборудовании, на упаковке или в гарантийном документе.


Для получения помощи позвоните по номеру, указанному в прилагаемом к изделию гарантийном талоне, или следуйте инструкциям на нашем сайте. Будьте готовы предоставить следующую информацию:

- Краткое описание проблемы
- Тип и модель изделия
- Сервисный код (номер после слова "SERVICE" на паспортной табличке, ЗАКРЕПЛЕННОЙ на изделии — она находится слева на внутреннем краю духовки и видна при открытой дверце)
- Ваш полный адрес
- Номер телефона для связи



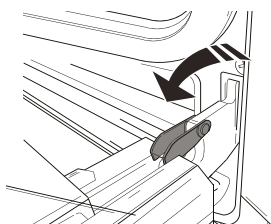
Примечание: В случае необходимости ремонта обращайтесь в авторизованный сервисный центр. Это гарантирует использование фирменных запчастей и правильное выполнение ремонта.

Более подробная информация о гарантии содержится в прилагаемом гарантийном талоне.

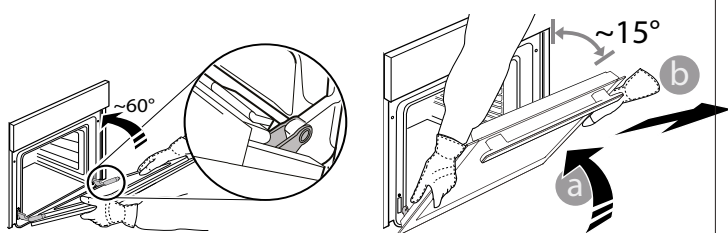
 [www](http://www.indesit.com) Полный перечень технических характеристик изделия, включающий показатели энергоэффективности, можно прочесть и загрузить на нашем сайте www.indesit.com

СНЯТИЕ И УСТАНОВКА ДВЕРЦЫ

1. Для снятия дверцы полностью откройте ее и откиньте фиксаторы в положение разблокировки.



2. Прикройте дверцу, насколько это возможно. Надежно захватите дверцу обеими руками (не за ручку). Снимите дверцу: для этого продолжайте ее прикрывать и одновременно потяните вверх (a), пока она не выйдет из пазов (b).



Положите дверцу на мягкую поверхность.

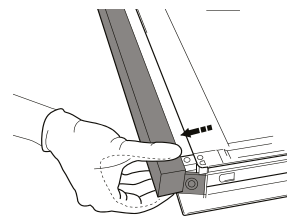
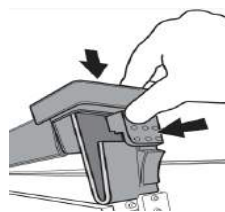
3. Для установки дверцы поднесите ее к духовке, совместите крюки петель с гнездами и вставьте верхние части петель в гнезда.

4. Опустите дверцу, а затем полностью откройте ее. Поверните фиксаторы в исходное положение: вниз до упора.

5. Закройте дверцу и убедитесь, что она находится в одной плоскости с панелью управления. Если нет, повторите приведенные выше шаги.

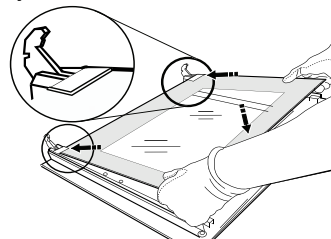
CLICK & CLEAN - ОЧИСТКА СТЕКЛА

1. Когда дверца снята и лежит на мягкой поверхности ручкой вниз, одновременно нажмите два фиксатора и снимите верхний край дверцы, потянув его к себе.



2. Поднимите внутреннее стекло, крепко удерживая его обеими руками, затем снимите и положите на мягкую поверхность.

3. При установке внутреннего стекла дверцы духового шкафа на место необходимо разместить его таким образом, чтобы текст на панели был легко читаемым и не перевернутым.



4. Зафиксируйте верхний край: Щелчок означает правильную установку. Перед установкой дверцы проверьте целостность уплотнения.

Чистка плиты с использованием пара:

Использование этого режима очистки рекомендуется после приготовления жирных продуктов (жаркое, мясо).


Эта процедура очистки может предусматривать процесс удаления грязи со стенок плиты путем генерирования пара внутри полости плиты. Таким образом, будет проще осуществлять очистку непосредственно полости плиты.

Важно! Перед началом процесса очистки паром:

- удалите остатки пищи / жира со дна полости плиты;
- снимите дополнительные приспособления (решетки и кастрюли).

После выполнения вышеуказанных операций мы рекомендуем следующее:

1 – Налейте в глубокий контейнер плиты 300 мл воды; поместите его на первый уровень от нижней части. В моделях без глубокого контейнера используйте стандартную хлебопекарную форму плиты и поместите ее на первый уровень от нижней части.

2 – Выберите функцию **Кондитерская духовка**  и установите температуру 90 °C;

3 – Включите плиту на 35 минут;

4 – Выключите плиту;

5 – Когда плита будет охлаждена, откройте дверцу и завершите очистку водой и влажной тканью.

6 – Удалите любые остатки воды из полости после завершения процесса очистки.

Если процедура паровой очистки выполняется после приготовления пищи (особенно жирных продуктов), либо когда плита очень загрязнена, следует завершить процесс очистки традиционным способом, описанным в предыдущем абзаце.

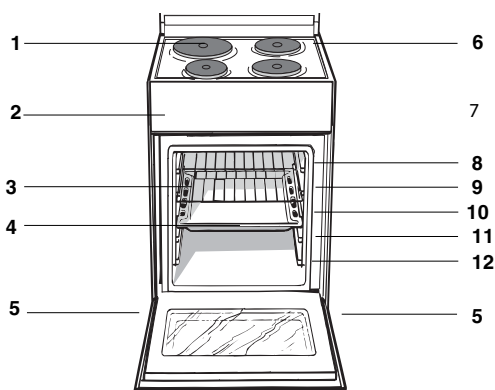
! Все процедуры очистки необходимо осуществлять после охлаждения плиты!

KZ АНЫҚТАМАЛЫҚ НҰСҚАУЛЫҚ



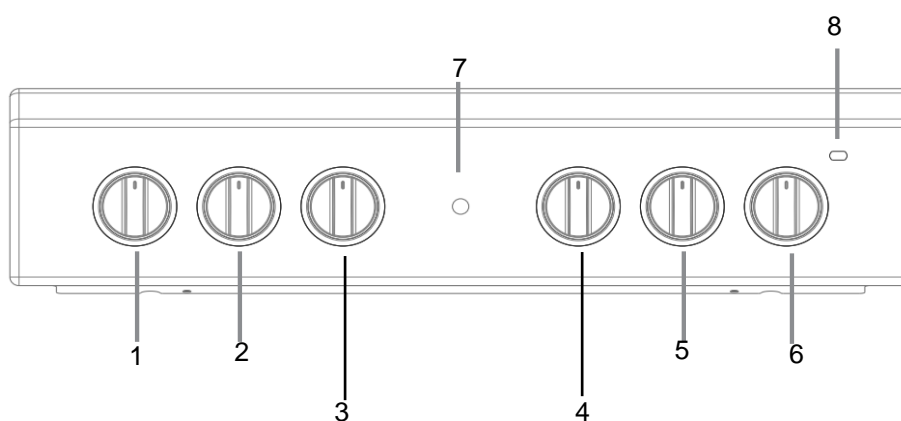
Аспапты пайдалану алдында Денсаулық пен Қауіпсіздік нұсқаулығын мұқият оқыңыз.

ӨНІМ СИПАТТАМАСЫ



1. ЭЛЕКТР КОНФОРКА
2. Басқару тақтасы
3. ГРИЛЬ
4. ТҰТҚАЛЫ ТАБА *
5. Реттелетін аяқ
6. Төгілген сұйықтықтарды ұстайтын бет
7. Сырғымалы тартпаларға арналған БАҒЫТТАУШЫ ЖОЛДАР
8. 5-позиция
9. 4-позиция
10. 3-позиция
11. 2-позиция
12. 1-позиция

БАСҚАРУ ПАНЕЛІ



1. БЕЛСЕНДІ КОНФОРКА индикатор шамы
2. БЕЛСЕНДІ КОНФОРКА индикатор шамы
3. ТЕРМОСТАТ тұтқасы
4. ТАҢДАУ тұтқасы

5. БЕЛСЕНДІ КОНФОРКА индикатор шамы
6. БЕЛСЕНДІ КОНФОРКА индикатор шамы
7. ТЕРМОСТАТ индикатор шамы
8. ЭЛЕКТР КОНФОРКА басқару тұтқалары

Қосу және пайдалану

Құрылғыны алғаш рет пайдаланғанда оны бос күйінде есігін жауып, ең жоғарғы температурада кемінде жарты сағаттай қыздырыңыз. Пешті өшіріп, оның есігін ашпастан бұрын бөлменің жақсы желдетілгенін тексеріңіз. Өндіру кезінде қолданылған қорғағыш заттардың жанып кетуіне байланысты жеңіл жағымсыз иіс шығуы мүмкін.

Өнімді пайдаланбас бұрын құрылғының бүйірлеріндегі барлық пластикалық үлдірлерді алып тастаңыз.

Пешті қосу

1. ТАҢДАУ тұтқасын бұрау арқылы қажетті тағам дайындау режимін таңдаңыз.
 2. ТЕРМОСТАТ тұтқасын бұрау арқылы пісіру режиміне ұсынылған температураны немесе қажетті температураны таңдаңыз.
- Тағам дайындау режимдері және ұсынылған тағам дайындау температуралары туралы мәліметті қамтитын тізімді тиісті кестеден табуға болады («Пеште тағам дайындау бойынша кеңестер» кестесін қараңыз).

Тағам дайындау кезінде әрқашан мына әрекеттерді орындауға болады:

- ТАҢДАУ тұтқасын бұрау арқылы қажетті тағам дайындау режимін өзгерту.
- ТЕРМОСТАТ тұтқасын бұрау арқылы температураны өзгерту.
- Толық пісіру уақытын және пісіруді аяқтау уақытын орнату (төмендегі мәтінді қараңыз).
- РЕТТЕУ тұтқасын «0» позициясына бұрап, тағам дайындауды тоқтату.

Пештің астыңғы жағына зат қоюшы болмаңыз, әйтпесе эмальді қабат зақымдалады. Гриль-бар істігімен пісірген кезде пеште тек 1-позицияны қолданыңыз.


Әрқашан асхана ыдыстарын берілген тартпа(лар) ға қойыңыз.

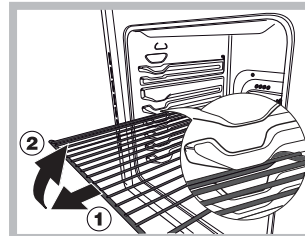
ТЕРМОСТАТ индикатор шамы

Бұл шам жанып тұрса, демек пеш қызуда. Пештің іші таңдалған температураға жеткенде ол сөнеді. Бұл кезде шам жанып өшіп тұрады, сөйтіп термостат жұмыс істеп тұрғаны және температураны бір қалыпта ұстап тұрғаны көрсетіледі.

Пеш шамы

ТАҢДАУ тұтқасы «0» қалпынан басқа кез келген қалыпқа бұралғанда ол жанады. Пеш жұмыс істеп тұрған кезде ол жанып тұрады. Тұтқаның көмегімен

 параметрін таңдағанда ешбір қыздыру элементі қосылмай, шам жанады.



ЕСКЕРТУ! Пеш тартпаларды алып шығуға арналған және пештен шығып кетуіне жол бермейтін шектегіш жүйемен жабдықталған. Сызбада

көрсетілгендей, толығымен шығарып алу үшін тартпаларды алдыңғы шетінен ұстап көтеріп, тартсаңыз (2) болғаны.

ТЕХНИКАЛЫҚ ДЕРЕКТЕР

Ток кернеуі мен жиілігі	деректер кестесін қараңыз
Электр плита	
Алдыңғы сол жақ	2000 Вт
Артқы сол жақ	1500 Вт
Артқы оң жақ	2000 Вт
Алдыңғы оң жақ	1500 Вт
Плита тұтынатын ең көп қуат	7000 Вт
ҚУАТ БЕЛГІСІ	Табиғи конвекция сыныбы – қыздыру күйіне арналған мәлімденген қуат тұтынуы: Статикалық 
ИМПОРТТАУШЫ:	"ВИРЛПУЛ РУС" ЖШС
Сұрақтарыңыз бар болса, мына мекенжайға хабарасыңыз (Ресейде):	Корпус 1, 12– үй, Двинцев көшесі, 127018 Мәскеу, Ресей жедел 8-800-333-38-87
УӘКІЛЕТТІ ТҰЛҒА:	"ВИРЛПУЛ РУС" ЖШС
Сұрақтарыңыз бар болса, мына мекенжайға хабарасыңыз:	Корпус 1, 12 –үй, Двинцев көшесі, 127018 Мәскеу, Ресей желі телефоны: 8-800-333-38-87

Тағам дайындау режимдері

Температура мәнін төмендегі режимдерден басқа барлық пісіру режимдері үшін 50 °C мен Макс. аралығына орнатуға болады

- ГРИЛЬ (кеңес: тек МАКС қуат деңгейін орнатыңыз).
- ЖЕЛДЕТКІШ ҚОЛДАНЫЛАТЫН ГРИЛЬ (кеңес: 200°C-тан асырмаңыз).

Тағам дайындау режимдері

Статикалық пеш

Тұтқа параметрі: 50°C мен **Ең жоғары** арасындағы кез келген параметр

Пеш шамы жанады да, жоғарғы және төменгі қыздыру элементтері (кедергілер) қосылады. Термостат тұтқасымен реттелетін температураға автоматты түрде жетіп, термостат басқару элементімен бір қалыпта ұсталады. Бұл функция температураны керемет таратудың арқасында кез келген тағамды пісіруге мүмкіндік береді.

Төменгі қыздыру элементі

-Тұтқа параметрі: 50°C мен **Ең жоғары** арасындағы кез келген параметр

Пеш шамы жанады және төменгі қыздыру элементі қосылады. Термостат тұтқасымен реттелетін температураға автоматты түрде жетіп, бір қалыпта ұсталады. Бұл параметрді сырты дайын, бірақ іші әлі піспеген тағамдарды (табаға салынған) пісіруді аяқтау немесе үстін сәл қызартуды қажет ететін жеміспен не джеммен қапталған тәттілерді дайындау үшін қолданған жөн. Бұл функция әрдайым осы пеш параметрінде тағам пісіру үшін қажетті температураға жетуге мүмкіндік бермейтінін ескеріңіз, тек 180°C-ты қажет ететін бәліштерді дайындауға болады.

Жоғарғы қыздыру элементі

-Тұтқа параметрі: 50°C мен **Ең жоғары** арасындағы кез келген параметр

Пеш шамы жанады да, инфрақызыл сәулелер грилі қосылады және қозғалтқыш істікті айналдыра бастайды. Грильдің жетерліктей жоғары және тікелей берілетін температурасы еттің сыртын қызартып, шырындарын сақтауға және жұмсақтығын қамтамасыз етуге мүмкіндік береді.

Гриль


Жоғарғы қыздыру элементі қосылады. Грильдің аса жоғары әрі тіке температурасы ет пен қақталған етті жұмсақ түрде қалдыру үшін нәрін ішінде ұстай отырып, олардың бетін қызартуға мүмкіндік береді.

ECO (ЭКО) режимі

Сирақтар және сүйексіз етті бір сәреде пісіруге арналған. ЭКО циклін қолданып, сәйкесінше, электр қуатын тиімді пайдалану үшін, пештің есігін тағам толық дайын болмайынша ашпаған жөн.

Тағам дайындау таймерін пайдалану

1. Дыбыс сигналын орнату үшін ТАҒАМ ДАЙЫНДАУ ТАЙМЕРІ тұтқасын сағат тілі бойынша бір толық айналымға бұраңыз.
2. Қажетті уақытты орнату үшін тұтқаны сағат тіліне қарсы бұраңыз: ТАҒАМ ДАЙЫНДАУ ТАЙМЕРІ тұтқасында көрсетілген минутты басқару тақтасындағы индикатормен теңестіріңіз.
3. Таңдалған уақыт біткенде дыбыс сигналы естіледі және пеш өшіріледі.
4. Пеш өшірілгенде тағам дайындау таймерін қалыптағы таймер ретінде пайдалануға болады.

Пешті қолмен пайдалану үшін, яғни тағам дайындау таймері уақытының бітуін күткіңіз келмесе, ТАҒАМ ДАЙЫНДАУ ТАЙМЕРІ тұтқасын  белгісіне дейін бұраңыз.

Тағам дайындау бойынша кеңес

ГРИЛЬ режимінде тағамның қалдықтарын (тоң май не май сияқты) жинау үшін тұтқалы табаны бірінші позицияға орналастырыңыз.

ГРИЛЬ

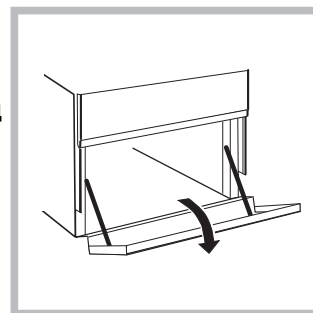
- Тартпаны 3 немесе 4-позицияға орналастырыңыз. Тағамды тартпаның ортасына салыңыз.
- Қуат деңгейін ең жоғарғы мәнге орнату ұсынылады. Үстіңгі қыздыру элементі термостат арқылы реттеледі және тұрақты күйде жұмыс істемеуі мүмкін.

ПИЦЦА

- Жеңіл алюминийден жасалған пицца табасын пайдаланыңыз. Оны қамтамасыз етілген тартпаға орналастырыңыз. Сыртын қытырлақ етіп пісіру үшін тұтқалы табаны пайдаланбаңыз, себебі ол пісіру мерзімін ұзарту арқылы қытырлақ болуына кедергі жасайды.
- Пиццаның беті көп құрамды болғанда пісіру үрдісінің ортасында пиццаның үстіне моцарелла ірімшігін қосу ұсынылады.

Төменгі бөлім*

Пештің астында пештің керек-жарақтары мен терең ыдыстарды сақтау үшін қолдануға болатын бөлім бар. Есікті ашу үшін оны төмен қарай тартыңыз (*суретті қараңыз*).



Пеш астындағы бөлімге жанғыш заттарды қоймаңыз. Бөлімнің (бар болған жағдайда) ішкі беттері қызуы мүмкін.

Пеште тағам пісіру бойынша кеңестер кестесі

Таңдау тұтқасының қалпы	Тағамдар	Салмағы (кг)	Төменнен санағанда позициясы орны	Қыздыру ұзақтығы (минут)	Термостат тұтқасы	Пісіру ұзақтығы (минут)
1 Қалыпты	Лазанья	2,5	2	5	200	45-50
	Ет қосылған қамыр түтіктері	2,5	3	5	200	30-35
	Гратин паста пісірмелері	2,0	3	5	200	30-35
	Бұзау еті	1,7	2	10	180	60-70
	Тауық	1,5	3	10	200	80-90
	Үйрек	1,8	3	10	180	90-100
	Қоян	2	3	10	180	70-80
	Шошқа еті	2,1	3	10	180	70-80
	Жас қой еті	1,8	3	10	180	70-80
	Макрель	1,1	2	5	180	30-40
	Қызыл пагр	1,5	2	5	180	30-35
	Қағазда пісірілген бақтақ	1	2	5	180	25-30
	Неаполитан пиццасы	1	2	15	220	15-20
	Печеньелер	0,5	3	10	180	10-15
	Жеміс қосылған бәліш	1,1	3	10	180	25-30
	Хош иісті бәліш	1	3	10	180	30-35
	Ашытылған кекс	0,5	3	10	160	25-30
	Жеміс қосылған кекс	1	3	10	170	25-30
	2 Пеш түбі	Соңғы өңдеу				
3 Жоғарғы түбі	Палтус пен каракатица	1	4	5	Ең жоғары	8
	Істіктегі кальмар және асшаян	1	4	5	Ең жоғары	4
	Треска белдемесі	1	4	5	Ең жоғары	10
	Грильде пісірілген көкөністер	1	3/4	5	Ең жоғары	8-10
4 Қос гриль	Бұзау етінен пісірілген стейктер	1	4	5	Ең жоғары	15-20
	Котлет	1,5	4	5	Ең жоғары	20
	Гамбургер	1	3	5	Ең жоғары	7
	Скумбрия	1	4	5	Ең жоғары	15-20
	Қызартылған нан мен бутерброд	№ ° 4	4	5	Ең жоғары	5

Ескертпе: пісіру уақыттары шамалап берілген және оларды жеке қалауға қарай өзгертуге болады.

Грильді немесе қос грильді пайдаланып тағам дайындаған кезде, тұтқалы таба пештің түбінен

Санағанда бірінші тартпада орналастырылуы тиіс.

Шыны керамикалық плитаны пайдалану

Электр плитаны қолдану

Тиісті электр конфорканың орны әрбір тұтқада көрсетілген.

Электр конфоркалар

Тиісті тұтқаны сағат тілі немесе оған қарсы бағытта бұруға және алты түрлі позициялардың кез келгеніне орнатуға болады:

Параметр	Қалыпты немесе жылдам пеш
0	Өшірулі
1	Төмен
2 - 5	Орташа
6	Жоғары

Таңдау тұтқасы өшірулі позициясынан басқа кез келген позицияда болғанда «қосұлы» шамы жанады

Электр конфоркаларды пайдалану бойынша кеңестер

Қызуды жоғалтпау және конфоркаларға зақым келтірмеу үшін диаметрі конфорканың диаметрінен кіші емес, түбі тегіс табаларды қолданыңыз.

Параметр	Қалыпты немесе жылдам пеш
0	Өшірулі
1	Көкөніс, балық пісіру
2	Картоп (бумен), ноқат, бұршақ пісіру, сорпа дайындау
3	Үлкен мөлшерде тағам және көкөніс қосылған етті сорпаны дайындауды жалғастыру
4	Қуыру үшін (орташа)
5	Қуыру үшін (орташадан жоғары)
6	Қызарту және қайнауға аз уақытта жеткізу үшін.

Конфоркаларды алғаш рет пайдаланбас бұрын оларды таба қоймай, 4 минут бойы ең жоғары температурада қыздыру керек. Осы бастапқы кезең барысында қорғаушы қаптама қатайып, өзінің ең жоғары төзімділігіне жетеді.

Күтім және техникалық қызмет көрсету

Қоршаған ортаны сақтау және қорғау

- Пешті таңертең ерте немесе түстен кейін кешірек пайдалану арқылы электр қуатын қамтамасыз етуші желілік компаниялардың ең жоғары жүктемесін азайтуға көмектесе аласыз.
- ГРИЛЬ, ҚОС ГРИЛЬ және ЖЕЛДЕТКІШ ҚОЛДАНЫЛАТЫН ҚОС ГРИЛЬ режимдері пайдаланылғанда пеш есігін әрқашан жауып қою қажет: Бұл қуатты сақтай отырып (шамамен 10%), жақсы нәтижеге жеткізеді.
- Есік тығыздағыштарын жиі тексеріңіз, олар есікке тығыз келетіндей етіп, қалдық болмауы үшін тазалап сүртіп тұрыңыз, осылайша ыстықтың сыртқа шығуын болдырмайсыз.

Құрылғыны өшіру

токтан ажыратыңыз.

Құрылғыда ешқашан бу тазартқышты немесе шаңсорғышты пайдаланбаңыз.

Кез келген бір жұмысты бастамастан бұрын құрылғыны

Құрылғыны тазалау

Дақ кетіргіштер, тат кетіргіштер, ұнтақ тазартқыш заттар немесе қырғыш беттері бар губкалар сияқты қырғыш немесе таттандыратын тазартқыш заттарды пайдаланбаңыз. олар құрылғы беттерін біржола сызып тастауы мүмкін.

Құрылғыны ешқашан бу тазартқышымен немесе шаңсорғышпен тазаламаңыз.

- Тот баспайтын болат немесе эмальданған сыртқы бөліктер және резеңке тығыздағыштар жылы суға малынып, түссіз сабын жағылған губкамен тазартылады. Қиын дақтарды кетіру үшін арнайы өнімдерді пайдаланыңыз. Жуып болған соң оны шайып, мұқият құрғатыңыз. Қатты ұнтақтарды немесе таттандыратын заттарды пайдаланбаңыз.
- Пештің іші әрбір қолданғаннан кейін жылы кезінде мұқият тазалануы тиіс. Ыстық су мен тазартқышты пайдаланыңыз, одан кейін шайып, жұмсақ шүберекпен құрғатып сүртіңіз. Қырғыш заттарды пайдаланбаңыз.
- Пеш есігінің әйнегін ысқышпен және қырғыш емес тазартқыш құралдармен тазалап, жұмсақ шүберекпен мұқият құрғатыңыз. Қатты қырғыш затты немесе өткір темір қырғыштарды пайдаланбаңыз, себебі олар әйнек бетін тырнап, оның сынуына әкелуі мүмкін.
- Керек-жарақтар күнделікті ыдыстар сияқты жуылуы мүмкін, тіпті оларды ыдыс жуғыш машинаға жууға болады.
- Кір мен майды басқару тақтасынан қырғыш емес губкамен немесе жұмсақ шүберекпен сүртіп алу қажет.
- Тот баспайтын болатқа оның бетінде ұзақ уақыт тұрған қаттылығы жоғары су немесе құрамында фосфор бар күшті тазартқыш заттар дақ түсіруі мүмкін. Жуып болған соң оны жақсылап шайып, мұқият құрғатыңыз. Сондай-ақ, қалып қойған барлық су тамшыларын сүртіп алу қажет.

Пеш тығыздағыштарын тексеру

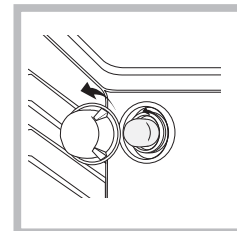
Пештегі есік тығыздағыштарын жиі тексеріп тұрыңыз. Егер тығыздағыштар зақымдалған болса, жақын жердегі Сатудан кейін қызмет көрсету орталығына хабарласыңыз. Тығыздағыштар ауыстырылғанға дейін пешті пайдаланбауды ұсынамыз.

Пеш шамын ауыстыру

1. Пешті токтан ажыратқаннан кейін шам ұясын жауып тұрған шыны қақпақты шешіп алыңыз (суретті қараңыз).

2. Шамды алып, оны сондай басқа шаммен ауыстырыңыз: кернеуі 230 В, қуаты 25 Вт, цоколі Е 14.

3. Қақпақты орнына қойып, пешті тоққа қайтадан қосыңыз.



Пеш шамын бөлмені жарықтандыру үшін қолданбаңыз.

Көмек

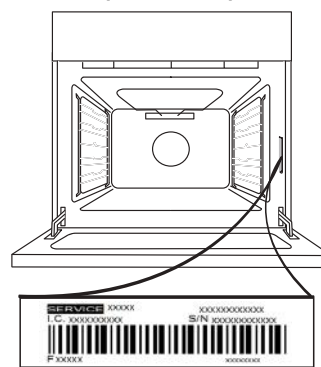
Келесі мәліметтерді оңай жерде ұстаңыз:

- Құрылғының моделі (Мод.).
- Сериялық нөмірі (С/н).

Бұл ақпарат құрылғыда орнатылған деректеме кестесінде немесе орамадан табылуы мүмкін.

Көмек алу үшін өнімнің қаптамасына салынған кепілдік кітапшасында берілген нөмірге қоңырау шалыңыз немесе вебсайттағы нұсқауларды орындаңыз. Келесі ақпаратты беруге дайын болыңыз:

- Мәселенің қысқаша сипаттамасы;
- Өнімінің нақты түрі мен үлгісі;
- Көмек алу коды (ӨНІМГЕ ЖАПСЫРЫЛҒАН тақтадағы SERVICE сөзінен кейінгі сан, оны пештің есігін ашып, сол жақ ішкі қырынан көруге болады).
- Толық мекенжайыңыз
- Байланыс телефон нөмірі



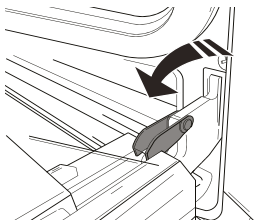
Ескеріңіз: Егер жөндеу қажет болса, түпнұсқалы қосалқы бөлшектерді пайдаланатын және жөндеуді дұрыс орындайтын өкілетті қызмет көрсету орталығына хабарласыңыз.

Кепілдік туралы толығырақ ақпарат алу үшін ішіне салынған кепілдік кітапшасын оқыңыз.

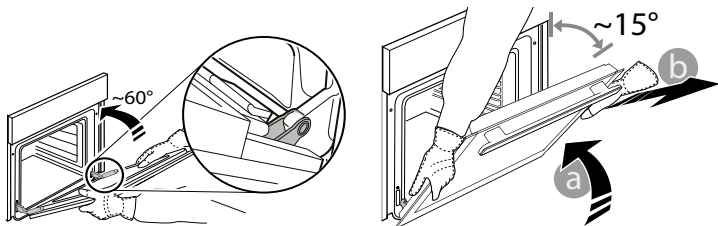
Өнімнің толық сипаттамасын, соның ішінде осы пешке арналған энергияны түрлендіру коэффициентін www.indesit.com сайтынан оқуға және жүктеп алуға болады

ЕСІКТІ АЛУ ЖӘНЕ ҚАЙТА ОРНАТУ

1. Есікті алу үшін оны толығымен ашыңыз және ілмектері құлыпталмаған күйінде болмайынша төмендетіңіз.



2. Есікті мүмкіндігінше мықтап жабыңыз. Есікті екі қолыңызбен мықтап ұстаңыз – оны тұтқасынан ұстауға болмайды. Есік орнынан (b) босамағанша оны жоғары қарай (a) тартумен қатар жабуды жалғастырыңыз.



Есікті жұмсақ бетке салып, бір жаққа орнатыңыз.

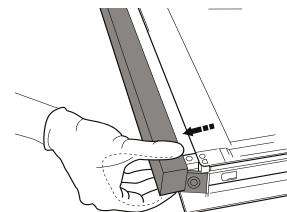
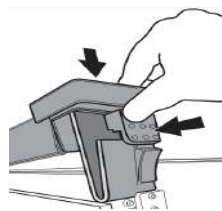
3. Есікті пешке қарай жылжытып, ілгектерді ұяшықтарына сәйкестендіріп, жоғарғы бөлігін ойықтарына бекітіп қайта орнатыңыз.

4. Есікті төмендетіңіз және толығымен ашыңыз. Қысқыштарды бастапқы орнына түмендетіңіз: олардың толығымен төмендетілгеніне көз жеткізіңіз.

5. Есікті жауып көріңіз және оның басқару тақтасымен турланатынына көз жеткізіңіз. Егер тура болмаса, жоғарыдағы қадамдарды қайталап шығыңыз.

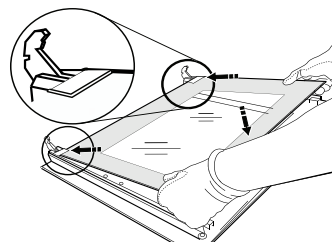
CLICK & CLEAN - ӘЙНЕКТІ ТАЗАЛАУ

1. Есікті алып, тұтқасын төмен қарату арқылы жұмсақ жерге қойған соң, екі қатайту қысқышын бір уақытта басыңыз және есіктің жоғарғы жиегін өзіңізге қарай тарту арқылы алыңыз.



2. Ішкі әйнекті екі қолыңызбен көтеріп, мықтап ұстаңыз, оны шығарып алыңыз да, тазаламас бұрын жұмсақ бетке қойыңыз.

3. Ішкі есіктің әйнегін қайта салған кезде, панельде жазылған ескерту төңкеріліп тұрмайтындай және анық көрініп тұратындай етіп әйнек панелін дұрыстап салыңыз.



4. Жоғарғы жиекті қайта бекітіңіз: сырт еткен дыбыс дұрыс орналасқанның белгісі. Есікті қайта бекітпес бұрын мөрдің қорғалғанына көз жеткізіңіз.

Пешті будың көмегімен тазалау:

Бұл тазалау режимі майлы тағамдар (қуырдақ, ет) пісіргеннен кейін ұсынылады.

Бұл тазалау іс рәсімі пештің ішінде бу шығару арқылы пештің қабырғаларындағы кірді жою үрдісін жеңілдетеді. Бұл жағдайда, пештің ішін өз бетіңізбен тазалаған оңай болады.

Маңызды! Бүмен тазалау үрдісін бастаудан бұрын:

- пештің төменгі жағындағы кез келген та
- кез келген керек-жарақтарды
- (торлар және табалар) алып тастаңыз.

Жоғарыдағы әрекеттерді орындағаннан кейін, біз мынаны ұсынамыз:

1 – Пештің шұңғыл қаңылтыр табасына 300 мл су құйыңыз; оны төменнен бастағандағы бірінші деңгейге қойыңыз. Шұңғыл табалары

жоқ үлгілерде, стандартты пештің пісіру қалыбын пайдаланыңыз және оны төменнен бастағандағы бірінші деңгейдегі торға қойыңыз.

2 – мүмкіндігін таңдаңыз

Кондитер тағамдары режимі

3 және температураны 90 C -қа орнатыңыз;

3 – Пешті 35 минуттай ҚОСУЛЫ қойыңыз;

4 – Пешті өшіріңіз;

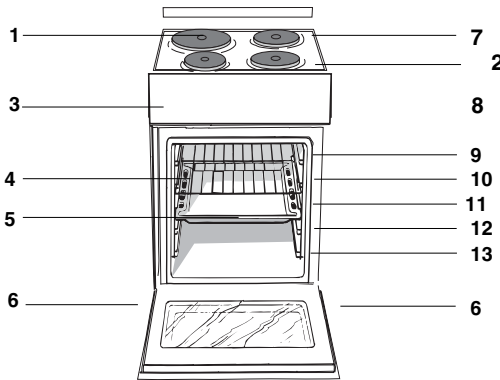
5 – Пеш суыған кезде, есігін ашыңыз және тазалауды су және дымқыл шүберекпен аяқтаңыз.

6 – Тазалау үрдісін аяқтағаннан кейін, пештің ішіндегі су қалдықтарын кетіріңіз.

Егер бүмен тазалау іс рәсімі майлы тағамдар пісіргеннен кейін немесе пеш өте лас болған кезде орындалатын болса, тазалау үрдісін алдыңғы параграфта сипатталған дәстүрлі әдіспен аяқтаңыз.

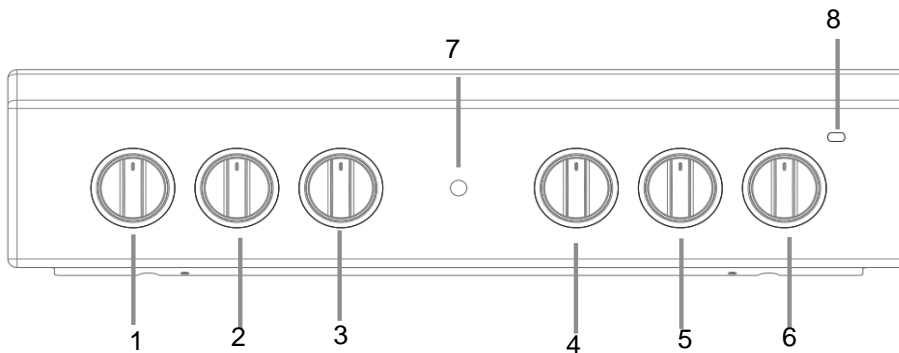
Шаймандын сүрөттөмөсү

Жалпы сүрөттөлүшү



1. ЭЛЕКТРИКАЛЫК ЫСЫК ТАБАК
2. Бышыруу түздүгүнүн торчосу
3. Башкаруу панели
4. Жылдырылуучу гриль текчеси
5. МАЙ ЧОГУЛТУУЧУ таба
6. Жөндөөчү таянычты
7. Агып кетүүлөрдүн кармоо түздүгү
8. Жылуучу текче үчүн ЖЕТЕКТӨӨЧҮ ЖОЛЧОЛОР
9. 5 - позиция
10. 4 - позиция
11. 3 - позиция
12. 2 - позиция
13. 1 - позиция

Башкаруу панели



1. Бышыруу түздүгүнүн **КОНФОРКАНЫ** көзөмөлдөө бурагычтары
2. Бышыруу түздүгүнүн **КОНФОРКАНЫ** көзөмөлдөө бурагычтары
3. **ТЕРМОСТАТ** бурагычы

4. **ТАНДАГЫЧ** бурагычы
5. Бышыруу түздүгүнүн **КОНФОРКАНЫ** көзөмөлдөө бурагычтары
6. Бышыруу түздүгүнүн **КОНФОРКАНЫ** көзөмөлдөө бурагычтары

7. **ТЕРМОСТАТТЫН** индикатор жарыгы
8. Электрикалык табакчанын көзөмөлдөө жарыгы

Баштоо жана колдонуу

Духовканы колдонуу

Шайманыңызды биринчи жолу колдонгонуңузда, бош духовканын эшиги жабык бойдон эн жогорку температурада эң аз жарым саат ысытыңыз. Духовканы өчүргөнгө чейин жана духовканын эшигин ачканга чейин бөлмө жакшы желдетилиши керек. Шаймандан өнүмдү куруу процессинде коргоо аралашмаларынын күйүп кеткенден улам жагымсыз жыт чыгышы мүмкүн.

Өнүмдү иштетүүдөн мурун, шаймандын ар тарабындагы пластикалык тасмаларды алып салуу керек.

1. Керектүү кубаттуулук жөндөөнү тандоого ТАНДАГЫЧ бурагычын бурап, тандаңыз.
2. Бышыруу режими үчүн сунушталган температураны тандап же каалаган температурага ТЕРМОСТАТ бурагычын бурап, тандаңыз. Бышыруу режимдерин жана сунушталган бышыруу температураларын камтыган тизмек тиешелүү таблицанда табылат (Духовкада бышыруу кеңешинин тизмеги бөлүмүн караңыз).

Бышыруу убагында ар дайым төмөндөгүлөр мүмкүн болот:

- Бышыруу режимин ТАНДАГЫЧ бурагычын бурап, өзгөртүңүз.
- Температураны ТЕРМОСТАТ бурагычын бурап, өзгөртүңүз.
- Толук бышыруу убагы менен бышыруунун аяктоо убагын орнотуңуз (омөндөгүдөй).
- ТЫНДЫГЫЧ бурагычын “0” абалына коюп, бышырууну токтотуңуз.

Нерселерди духовканын астына эч качан койбоңуз; бул эмаль каптоолорго зыян келтирилишинин алдын алат.

Бышыруу идиштерин ар дайым камсыз кылынган текче(лер)ге коюңуз.

ТЕРМОСТАТ индикаторунун жарыгы


Бул күйүп турганда, духовка ысый баштайт. Духовканын ичи тандалган температурага жеткенде, ал өчүп калат. Бул абалда, термостат иштеп жатканын жана температураны туруктуу режимде болгонун көрсөтүү үчүн жарык күйүп, башкача жагдайда өчөт.

Кубат кабелин орноткондон кийин, темир кабын үч бурагыч менен бураңыз.

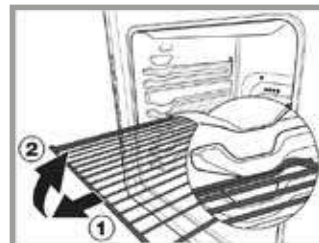


* Айрым моделдерде гана жеткиликтүү.

Духовканын жарыгы

Бул ТАНДАГЫЧ бурагычын “0” көрсөткүчүнөн башка абалга келтирүү менен күйгүзүлөт. Духовка иштетилип джатканда, ал күйгөн бойдон калат. Бурагыч менен  тандаганыңызда, ысыткыч

аракеттери аткарылбаган убакта да жарык күйөт.




ЭТИЯТ БОЛУҢУЗ!

Духовка, текчелердин духовкадан чыгарылып, алардын духовкадан чыгуусун токтотуу системасы менен камсыздалган.(1) Сүрөттө көсөтүлгөндөй, аларды толугу менен чыгаруу үчүн, болгону

текчелерди маңдайкы тарабынан кармап көтөрүп, андан соң тартыңыз (2).

МҮНӨЗДӨМӨЛӨР ТАБЛИЦАСЫ

Вольтаж жана ылдамдык	маалымат панелин караңыз
Керамикалык бышыруу түздүгү Маңдайкы сол Арткы сол Арткы оң Маңдайкы оң Максималдык керамикалык бышыруу түздүгүнүн кубат керектөөсү	2000 Вт 1500 Вт 2000 Вт 1500 Вт 7000Вт
КУБАТ ЭНБЕЛГИСИ жана ЭКОЖАСАЛГАСЫ	Табигый конвекция классынын жарыяланган кубат керектөөсү – бышыруу режими 

Бышыруу режимдери

Температура мааниси бардык бышыруу режимдери 50°C жана МАХ көрсөткүчүнө чейин орнотулушу мүмкүн. Бул, МАХ кубат денгээли сунушталган ГРИЛЛЬ программасынан тышкары болот.

⊖ СТАТИКАЛЫК ДУХОВКА режими

Үстүңкү жана ылдыйкы ысытуу элементтеринин экөө тең күйөт. Бул традициондук бышыруу режимин колдонуп жатканда, бышыруу текчесин гана колдонуу керек болот. Эгерде бирден көп текче колдонулса, ысык туруксуз абалда бөлүштүрүлөт.

⊖ ДУХОВКАНЫН ЫЛДЫЙКЫСИ режими

Төмөнүрөөк ысытуу элементи иштетилет. Бул абал, бышырылган тамактардын духовканын ортосунда кийин дагы кармалып же үстү бираз гана бышырылганын талап кылган жемиш, джем менен капталган пирождордун мыкты бышырылуусу же бираз кызартылышы керек болгон азыктар үчүн сунушталат (бышыруу табаларында). Бул функция, тортторду бышырбасаңыз (алар 180°C же төмөнүрөөк температурада бышырылышын талап кылган), духовканын ичинде максималдык температурага (250°C) жетпеши керек болгонун эсиңизден чыгарбаңыз.

⊖ ДУХОВКАНЫН ҮСТҮ режими

Жогорку ысытуу элементи иштетилет. Гриллдин эң жогорку жана туздөн түз камсыз кылынган температура, эттердин жана эт кесиндилеринин ичиндеги ширесин ичинде каптырып, үстүн кызартып бышырууну мүмкүн кылат.

☺ ГРИЛЛЬ режими

Эң жогорку бышыруу элементи менен айлануу шиши иштетилет. Грилль ошондой эле жогорку температурада бышырууну талап кылган азыктар үчүн сунушталат: ростбифтер, сан тараптар, кабырга стейктери, филелер, гамбургерлер, ж.б. ...

ГРИЛЛЬ жана ДУХОВКАНЫН ҮСТҮ бышыруу режимдери духовканын эшиги жабык кезде аткарылышы керек

☺ ЕСО (ЭКО)режими

Бир гана текчеде ичи толтурулган эт бөлүктөрдү жана эт филесин бышырууга. ЭКО айлампасын колдонуу үчүн жана ошондуктан электр керектөөсүн отпималдаштыруу үчүн, тамак толук бышканча духовканын эшиги ачылбашы керек..

Ылдыйкы бөлүм

Духовканын астында, атайын духовка жабдуулары же терең идиштер сыяктуу буюмдарды сактоого арналган атайын бөлүм бар

Бөлүмдүн (эгер болсо) ички тарабы ысып кетиши мүмкүн. Духовканын ылдыйкы бөлүмүнө күйүүчү заттарды сактабаңыз.

Практикалык бышыруу кеңештери

ГРИЛЛЬ бышыруу режиминде, май чогултуучу табаны 1-абалга орнотуп, бышыруу убагында чыккан калдыктарды (май жана/же ширени) чогултуңуз.

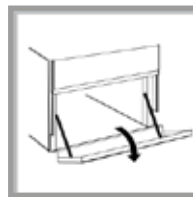
ГРИЛЬ

- текчени 3 же 4 тексеге салыңыз. Тамакты текчинин ортосуна жайгаштырыңыз.
- Кубат денгээлинин максималдык көрсөткүчкө коюлушун сугнуштайбыз. Жогорку бышыруу элементи термостат аркылуу жөндөлүп, ар дайым туруктуу иштебеши мүмкүн.

ПИЦЦА

- Жеңил алюминий пицца табагын колдонуңуз. Аны камсыз кылынган текчеге жайгаштырыңыз. Кытырак болушу үчүн, май чогултуучу табаны колдонбоңуз, себеби ал кытырактын пайда болушунун алдын алып, бышыруу убагын да көбөйтөт.
- Эгерде пиццанын үстүнө кошулмалары өтө көп болсо, биз бышыруу процессинин ортосунда пиццанын үстүнө моцарелла сырын кошууңузду сунуштайбыз.

Ылдыйкы бөлүм



Духовканын ылдыйкы бөлүмүнө күйүүчү заттарды сактабаңыз.

Бөлүкчөнүн чики түздүктөрү (эгер болсо) ысып кетиши мүмкүн

Духовкада бышыруу кеңештеринин таблицасы

Тандаыч бурагычынын жөндөөсү	Бышырыла турган тамак	Салмагы (кг менен)	Бышыруу текчесинин абалы төмөнкүдөн	Алдын ала ысытуу убагы (мүнөт)	Термостат-бурагычынын жөндөөсү	Бышыруу убагы (мүнөт менен)
1 статикалык	Duck (өрдөк эти)	1	3	15	200	65-75
	Roast veal or beef (торпоктун куурулган эти же уйдун эти)	1	3	15	200	70-75
	Pork roast (чочконун куурулган эти)	1	3	15	200	70-80
	Biscuits (short pastry) (Печеньелер (кичинекей кондитер азыктары))	—	3	15	180	15-20
	Tarts (Пирогдор)	1	3	15	180	30-35
	Лазанья	1	3	10	190	35-40
	Lamb (Козу эти)	1	2	10	180	50-60
	Mackerel (Скумбрия)	1	2	10	180	30-35
	Plum-cake (Кара өрүк пиирогу)	1	2	10	170	40-50
	Cream puffs (Профитролдор)	0.3	3	10	180	30-35
	Sponge-cake (Бисквит)	0.5	3	10	170	20-25
	Туздуу пирогдор	1.5	3	15	200	30-35
2 Духовканын ылдыйкысы	Raised Cakes (Ачытылган торттор)	0,5	3	15	160	30-40
	Tarts (Пирогдор)	1	3	15	180	35-40
	Fruit cakes (Жемиш торттору)	1	3	15	180	50-60
	Brioche (Бриоштор)	0,5	3	15	160	25-30
3 Духовканын ылдыйкысы	Азыктарды мыкты бышыруу үчүн кызартуу	—	3/4	15	220	—
4 Гриль	Soles and cuttlefish (Деңиз тили жана каракатица)	1	4	5	Макс	8-10
	Squid and prawn kebabs (Кальмар жана креветка кебептери)	1	4	5	Макс	6-8
	Cod filet (Треска филеси)	1	4	5	Макс	10
	Grilled vegetables (Грилденген жашылчалар)	1	3/4	5	Макс	10-15
	Veal steak (Торпок этинин стейки)	1	4	5	Макс	15-20
	Котлеталар	1	4	5	Макс	15-20
	Hamburgers (Гамбургерлер)	1	4	5	Макс	7-10
	Mackerels (Профитролдор)	1	4	5	Макс	15-20
	Тост сендвичтер	п.° 4	4	5	Макс	2-3
	Айлампа шиши (эгер болсо) Veal on the spit Chicken on the spit Lamb on the spit (Айлампа шишинде бышырылган торпок эти, тоок эти, козу эти)	1.0	—	5	Макс	80-90
1.5		—	5	Макс	70-80	
1.0		—	5	Макс	70-80	

ЭСКЕРТҮҮ: бышыруу убактары орто эсеп менен берилген жана алар жеке табитке карай айырмалашы мүмкүн. грилди колдонуу менен бшырып жатканда, майды чогултуучу таба 1-духовка текчесинен тарта ылдыйкы тарапта орнотулушу керек.

Айнек керамикалык бышыруу түздүгүн колдонуу

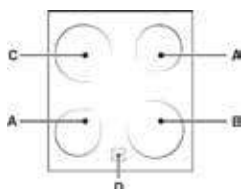
Ортосунда тыгыздалуучуларга колдонулган клей айнектин үстүндө май тактарын калтырат. Шайманды колдонгонго чейин, биз аны атайын абразивдик эмес тазалоо каражаты менен тазалоонузду сунуштайбыз. Биринчи бир нече саатын ичинде колдонгонузда, резинанын жыты пайда болушу мүмкүн, ал тез эле жок болуп кетет.

Бышыруу аянтчаларын күйгүзүү жана өчүрүү

Бышыруу аянтчасын күйгүзүү үчүн, тиешелүү бурагычты саат жебесинин багытында бураңыз. Аны кайра өчүрүү үчүн, бурагычты саат жбесине каршы багытта, ал "0" абалында болгуча бураңыз. Эгер ЭЛЕКТРИКАЛЫК ЫСЫК ТАБАК индикатору жарыгы күйүк болсо, ал эң аз бир ысык табакча күйүп турганын көрсөтөт.

Бышыруу аймактары

Бышыруу түздүгүндө электрикалык нурлантуучу ысытуу элементтери менен камсыздалган. Алар колдонулганда, бышыруу түздүгүндө төмөндөгү нерселер кызыл болуп күйөт.



- A. Нурлантуучу ысытуу элементтери менен камсыздалган бышыруу аянтчасы.
- B. Бышыруу аймагы нурлантуучу ысытуу элементтери менен жабдылган.

- C. Нурлантуучу ысытуу элементтери бар бышыруу аймагы.
- D. Калдык ысык индикаторунун жарыгы: бул тиешелүү бышыруу аймагынын температурасы 60°C көбүрөөк болуп, ысытуу элементи өчүрүлсө да, ал дагы эле ысык болгондо көрсөтүлөт.

Жогорку ысытуу элементтери бар бышыруу аймактары

Бул ашыкча ысык, аларда камтылган ысыктын чыгуусу менен бирге чыгат. Алардын газ конфоркаларына окшош өзгөчөлүктөү бар: алар көзөмөлдөөгө оңой жана орнотулган температурага тез жетип, алар камсыз кылган кубатты көрүү мүмкүнчүлүгүн берет.

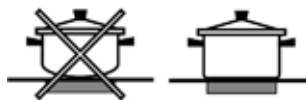
Ысытуу элементтеринин сүрөттөмөсү

Тегерек нурдануучу/бөлүп көрсөтүлгөн ысытуу элементтери күйгүзүлгөндөн кийин 10 - 20 секундандан кийин кызыл болуп күйөт. Тегерек нурдануучу/бөлүп көрсөтүлгөн ысытуу элементтери ысыктын, нурдануучу/бөлүп көрсөтүлгөн ысытуу элементтеринин кадимки жакшы тараптарына кошумча, камсыз кылат. Бөлүп көрсөтүлүүчү/нурдануучу элементтер жылуулуктун жогорку деңгээлин күйгөндө дароо чыгарып, төмөндөгү практикалык жакшы тараптарын камсыз кылат:

- тез ысытуу (газ конфоркасына окшош)
- тез муздоо
- болгон түздүк бою текши ысык (тегерек ысытуу элементтери бою)

Конфорканы колдонуу боюнча пайдалуу кеңештер

- Калың, түз негиздүү табаларды колдонуңуз, алар бышыруу аймагына дал келиши керек.



- Бардык өндүрүлгөн ысыктыктын баарын колдонуу үчүн бышыруу табагын толугу менен жапкан же бир аз чоңураак болгон табаларды колдонуңуз.



- Ар дайым табанын негизи толугу менен таза жана кургак болгонун текшериниз: бул табанын бышыруу түздүгүнө толугу менен дал келип, таба менен бышыруу түздүгү көбүрөөк убакыт бою колдонулаарын камсыздайт.
- Газ конфоркаларында колдонулган бирдей бышыруу идиштерин колдонуудан баш тартыңыз: газ конфоркаларындагы ысыктык концентрациясы табанын негизине зыян келтирип, анын түздүккө толугу менен тийишинине тоскоолдук жаратышы мүмкүн.
- Бышыруу аймагын эч качан таба же башка бир идиш койбостон калтырбаңыз, себеби мындай жагдайда, бышыруу аймагына зыян келтирилиши мүмкүн.

Электрикалык ысык табактарды колдонуу боюнча практикалык кеңештер

Ысык табактардын ысыктыгынын азайып жана аларга зыян келтирилбеши үчүн, ысык табакчалардын диаметринен кичинекей эмес жана асты түз идиштерди колдонуу керек.

Ысык табаларды биринчи жолу колдонгонго чейин, үстүнө эч нерсе койбой туруп аларды болжол менен 4 мүнөт бою максималдык температурада ысытыңыз. Бул башталгыч абал убагында, алардын коргоо каптоосу катууланып, максималдык туруктуу деңгээлине жетет.

Жөндөө	Нормалдуу же тез Табакча
0	Өчүк
1	Жашылчаларды бышыруу, балык
2	Картошканы бышытуу (буу менен) шрполору, нокот, буурчактар.
3	Чоң көлөмдөгү тамактарды бышыруу, эт же тоок жэтинен кайнатып
4	Кууруу үчүн (орто)
5	Кууруу үчүн (ортоңку деңгээлден жогору)
6	Кыска мөөнөттө кызартып жана кайнатуу.

Жаратылышты коргоо жана айлана чөйрөнү урматтоо

- Качан мүмкүн болсо, духовканын алдын ала ысытылышынын алдын алып, аны ар дайым жабык кармаңыз. Духовка эшигин болушунча акырын ачыңыз себеби ысык ар ачылган сайын кетиши мүмкүн. Кубаттын калдык кубатын үнөмдөө үчүн, болгону духовканы бышыруу убагыңыздын 5 баштап 10 чейин өчүрүп, духовканын калдык табын колдонуп, бышырыңыз.
- Тыгыздоочуларды таза кармап, эшик аркылуу ысыктын кетишинин алдын алыңыз
- Эгерде убактылуу тарифтин кубат контрактчы болсо, “кечиктирип бышыруу” параметри акчаны сактоо үчүн аны арзаныраак убактарда оңоюраак кылат.
- Идишиниздин негизи ысык идишти жабышы керек. Эгерде ал жаппаса, кымбаттуу кубат кетирилип, өтө катуу кайнаган идиштер түбүнө күйүп, ал калдыктарды чыгаруу оор болушу мүмкүн.
- Бышыруу убагында идиштин үстүн тыгыз жапкан капкактарды колдонуп жана мүмкүн болушунча азыраак сууну колдонуңуз. Капкаксыз бышыруу энергиянын сарптоосунун көбөйтөт
- Болушунча түз идиштерди колдонуңуз
- Эгерде сиз кандайдыр бир нерсени өтө көп убакытта бышырсаңыз, басым менен бышыргычты колдонуп, ал эки эсе тез бышырылып, кубаттын үчүнчү бөлүгүн үнөмдөйт.

Шайманды өчүрүү

Шайманыңызды кубат камсыздоочусунан ажыратып, анда болгон бардык жумушту аткарыңыз.

Духовка тыгыздоочуларын карап көрүү

Духовканын эшигиндеги тыгыздоочуларын маал маалы менен текшериниз. Эгерде тыгыздоочуларга зыян келтирилген болсо, жакын арадагы Ыйгарым укуктуу сатуудан кийинки борборго кайрылыңыз. Тыгыздоочулар алмаштырылганга чейин духовканы колдонбооңузду сунуштайбыз.

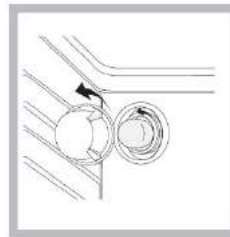
Газдын кранына кам көрүү

Убак өткөн сайын, крандар тыгылып калып же аларды буруу оор болушу мүмкүн. Эгерде бул пайда болсо, кранды алмаштыруу керек болот.

Бул иш-аракет, өндүрүүчү аркылуу уруксат берилген Ыйгарым укуктуу техникалык адис тарабынан аткарылышы керек.

ДУХОВКАНЫН ЛАМПАСЫН АЛМАШТЫРУУ

1. Духовканы кубат камсыздоочуларынан ажыраткандан кийин, айнек жапкычын алып салып, лампа камсыздоочусун лып салыңыз (сүрөттү караңыз).
2. Лампаны алып чыгарып, аны окшошуна алмаштырыңыз: вольтаж 230 В, ваттаж 25 Вт, кабы Е 14.
3. Капкакты алмаштырып, духовканы электр кубатына кайра туташтырыңыз.



Духовка лампасын бөлмөнү ждарык кылуу үчүн колдонбоңуз.

Жардам

Төмөнкү маалыматты даярдап коюңуз:

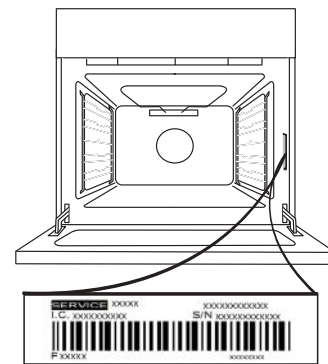
- Шайман модели (Мод.).
- Сериялык номер (S/N).

Бул маалымат, шайманда жана/же таңгакта жайгаштырылган маалымат тактасында табылат.

САТКАНДАН КИЙИНКИ КЫЗМАТЫ

Жардам алуу үчүн өнүмгө тиркелген кепилдик талонундагы телефонго чалыңыз же биздин веб-сайттагы нускамаларды сактаңыз. Камсыз кылуу үчүн буларга даяр болуңуз:

- бузуктуктун кыскача сүрөттөмөсүн;
- өнүмүңүздүн моделинин анык түрү
- жардам берүү коду (өнүмгө тиркелген идентификациялоо көрнөгүндөгү КЫЗМАТ сөзүнөн кийинки номер, аны, духовканын эшиги ачылганда, сол жактагы кырдын ичинде көрсө болот);
- сиздин толук дарегиниз;
- байланышуу телефон номериниз.

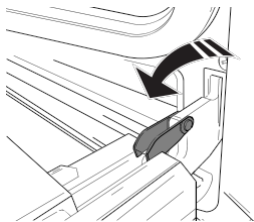


Эсиңизде болсун: Оңдоолор талап кылынса, Ыйгарым укуктуу тейлөө борборуна кайрылыңыз, ал оригиналдуу кошумча тетиктерин кепилдейт жана оңдоолорду туура аткарат.

Кепилдик боюнча толук маалымат үчүн тиркелген кепилдик талонуна кайрылыңыз.

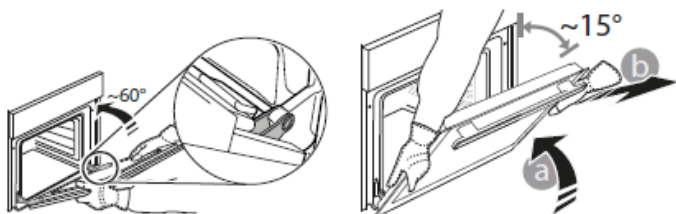
ЭШИКТИ ЧЫГАРУУ ЖАНА КАЙРА ОРДУНА КОЮУ

1. Эшикти чыгарууга, аны толугу менен ачыкка жана анын кармагычтарын толугу менен ачык позицияга чейин жеткенче ылдыйлаткыла.



2. Эшикти канчалык жаба алсаңыз ошончолук жапканга аракет кылыңыз.

Эки колунуз менен эшикти эки жагынан катуу кармаңыз – эшикти кармагычынан кармабаңыз. Эшикти жабууну улантуу менен жогору көтөрүп (а), анын кармоочторунан чыккыча алыңыз (б).



Эшикти бир жак тарабына, жумшак нерсенин үстүнө коюңуз.

3. Эшикти мешке карай жылдырып аны кайра орноткула, илгичтерди өз ордуна койгула жана үстүнкү жагын ордуна койгула.

4. Эшикти ылдыйлатып, андан соң аны толугу менен ачыңыз.

Кармоочторду баштапкы абалына ылдыйлатыңыз: Аларды толугу менен ылдыйлатканыңызды текшериниз.

5. Эшикти жаап көрүңүз жана анын башкаруу панели менен бир сызыкта болгонун ырастаңыз. Эгер андай болбосо, жогорудагы кадамдарды кайталаңыз.

Буу менен духовка тазалоо

Тазалоонун бул ыкмасы өтө майлуу (куурулган) эттерди бышыргандан кийин сунушталат.

Бул тазалоо процесси духовканын капталдарынын кирлеринин духовка кеңдигинин ичиндеги буунун жардамы менен кайра кетирилишин жеңилдетет.

! Маанилүү! Буу менен тазалоого чейин:

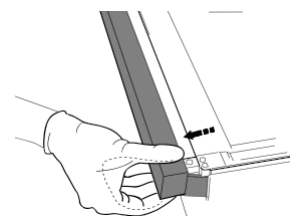
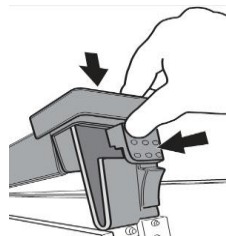
-Бардык азыктардын калдыктарын жана майын духовканын асытнан алып салыңыз.

- Духовканын жабдууларын алып салыңыз (торлор жана май чогултуучу табалар). Жогорудагы аракеттерди төмөндөгү процедурага ылайык аткарыңыз:

1. духовканын ичиндеги табага 300 мл сууну куюп, аны текченин эң астына коюңуз. Май чогултуучу табасы жок моделдерде, бышыруу кагазын колдонуп, аны гриллдин үстүнө жана текченин астына жайгаштырыңыз;

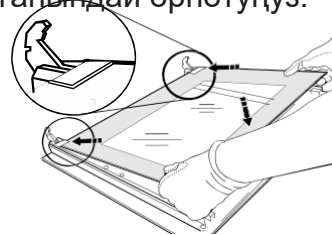
тазалоого баскыла - АЙНЕКТИ ТАЗАЛОО

1. Эшикти алып салгандан кийин жана аны жумшак бетке кармагычтарын ылдый койгондон кийин, ошол эле убакытта эки кармагыч жапкычтарды басып жана эшиктин үстүнкү четин өзүңүзгө тартып алып салгыла.



2. Көтөргүлө жана ички айнекти эки кол менен катуу кармап аны алып чыгаргыла жана аны жумшак бетке тазалоонун астында койгула.

3. Ички эшик айнегин чыгарылганда, айнек панелдин туура салып, панелде жазылган текстти карай салып, анын туура эмес жайгаштырылбай жана туура орнотулганындай орнотуңуз.



4. Үстүнкү четин кайра орноштургула: клик деген үн туура орноштурулганын билдирет. Эшикти кайра орноштуруунун алдында тыгыздоочу туура коюлганын текшергиле.

2.  ДУХОВКАНЫН АСТЫНДАГЫ  духовканын

функциясын тандап, температураны 90 °C орнотуңуз;

3. аны духкада 35 мүн кармаңыз;

4. духовканы өчүрүп коюңуз;

5. Духовка муздаганда, сиз эшикти ачып, суу жана ным чүпүрөк менен тазалап бүтүрүңүз;

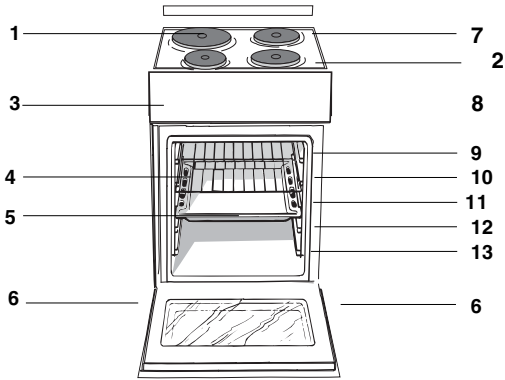
6. тазалап бүткөндө, бардык калдык сууну духовканын кеңдейүүнөн алып салыңыз

Буу тазалоосу аткарылган убакта, тагыраак айтканда – майлуу тамактарды же чыгарылышы оор болгон майды, сиз тазалоону мырынку параграфта көрсөтүлгөндөй традициондук ыкма менен тазалап көрүңүз.

Духовка муздак кезде гана тазалаңыз!

Սարգավորման նկարագիրը

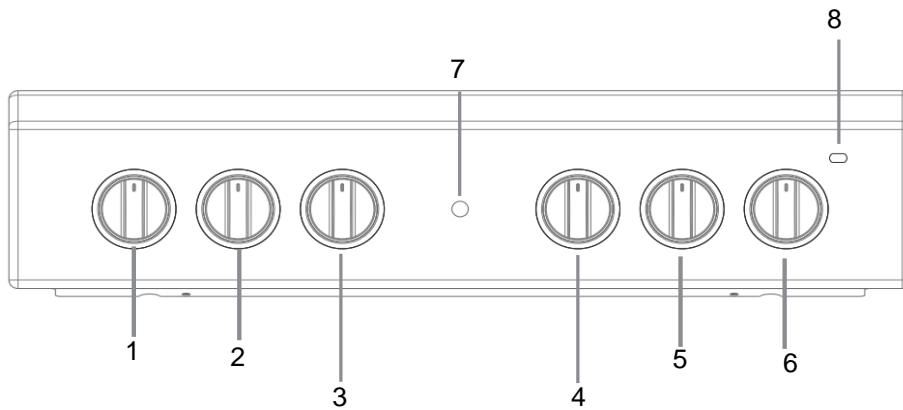
Հնդհանուր տեսք



Սարգավորման նկարագրություն Հնդհանուր տեսք

1. էլեկտրոնային ժամացույց
2. Սալօջակի ցանց
3. Վերահսկողության վահանակ
4. Խորովելու սահող դարակ
5. ԿԱԹԻՎԱՅԻՆ սկսուտեղ
6. Կարգավորման ռոտիկ
7. Պահող մակերես՝ ցայտֆերի համար
8. ՈՒՂԵԿՑՈՂ ՌԵՂՍԵՐ սահող դարակների համար
9. 5-րդ դիրք
10. 4-րդ դիրք
11. 3-րդ դիրք
12. 2-րդ դիրք
13. 1-ին դիրք

Վերահսկողության վահանակ



1. Սալիկի այրիչի վերահսկողության կոճակներ
2. Սալիկի այրիչի վերահսկողության կոճակներ
3. Ջեմստատիստիկ կոճակ

4. ՀՆՏՈՒՉ կոճակ
5. Սալիկի այրիչի վերահսկողության կոճակներ
6. Սալիկի այրիչի վերահսկողության կոճակներ

7. Ջեմստատիստիկ ցուցիչ լույս
8. էլեկտրական ափսեի վերահսկողության լույս

Մեկնարկ և օգտագործում

Գազօջախի օգտագործում

Երբ առաջին անգամ եք օգտագործում սարքավորումը, անհրաժեշտ է տաքացնել վառարանը դատարի և դուռը փակ վիճակում՝ առնվազն մեկ ու կես ժամ առավելագույն ջերմաստիճանով: Գազօջախն անջատելուց և դուռը բացելուց առաջ ստուգե՛ք, որպէսզի սենյակը լավ օդափոխված լինի: Սարքավորումից կարող է թեթև տհաճ հոտ գալ, որն առաջանում է արտադրությունից մնացած պաշտպանիչ նյութերի այրումից:

Նախքան սարքավորումը շահագործելը, սարքավորման կողմերից հանգե՛ք ամբողջ պլաստիկ թիթեղը:

1. Ընտրե՛ք Ձեր նախընտրած պատրաստման ռեժիմը՝ պտտելով ընտրիչ կոճակը:
2. Ընտրե՛ք պատրաստման ռեժիմի համար առաջարկվող ջերմաստիճանը կամ Ձեր նախընտրած ջերմաստիճանը՝ պտտելով THERMOSTAT կոճակը:

Ցանկը, որտեղ նշված են պատրաստման ռեժիմները և ջերմաստիճանները, կարող եք գտնել համապատասխան աղյուսակում (տես գազօջախով պատրաստման խորհուրդների աղյուսակը):

Պատրաստման ընթացքում հնարավոր է՝

- Փոխել պատրաստման ռեժիմը՝ պտտելով ընտրիչ կոճակը:
- Փոխել ջերմաստիճանը՝ պտտելով ջերմաստիճանի կոճակը:
- Սահմանե՛ք ընդհանուր պատրաստման ժամանակը և պատրաստման ավարտի ժամանակը (տե՛ս ստորև):
- Դադարեցնել պատրաստման գործընթացը՝ պտտելով ընտրիչ կոճակը դեպի «0» դիրքը:

Ձի կարելի վառարանի հատակին դնել առարկաներ, այդպիսով կպաշտպանեք էմալապատ ծածկույթը վնասվելուց:

Սպասե՛ք մի քանի րոպե ցանցի վրա:

ՋԵՐՄԱՍՏԻՃԱՆԻ ցուցիչ լույս

Երբ այն լուսավորվում է, գազօջախը սկսում է տաքանալ: Լույսը մարում է, երբ գազօջախը հասնում է ընտրված ջերմաստիճանին: Այս դեպքում, լույսը վառվում և անջատվում է հերթակալությամբ՝ ցույց տալով, որ ջերմաչափն աշխատում է և ջերմաստիճանը պահպանում է հաստատուն մակարդակի վրա:

Հասանքի մալուխը տեղադրելուց հետո, մետաղական ծածկն ամրացրե՛ք երեք պտուտակներով:




* Առկա է միայն որոշ մոդելներում:

Ստորին խցիկ



- ! Ձի կարելի դյուրավառ նյութեր դնել վառարանի ստորին խցիկում:
- ! Խցիկի ներքին մակերեսները (որտեղ առկա է) կարող են տաքանալ:

Գազօջախի լույս


Այն միանում է՝ պտտելով ընտրիչ կոճակը 0-ից բացի ցանկացած դիրքի: Լույսը մնում է վառ այնքան ժամանակ ինչքան գազօջախն աշխատում է: Կոճակով ընտրելիս  լույսը միանում է՝ առանց ջերմային տարրերի ակտիվացման:



ՆԱԽԱԶԳՈՒՇԱՑՈՒՄ.

Վառարանը տրամադրվում է դադարի համակարգով դարակները հանելու և վառարանից դրանց դուրս գալը կանխելու համար: (1) Ինչպես ցուցադրված է նկարում, դրանք ամբողջությամբ հանելու համար, պարզապես բարձրացրե՛ք դարակները՝

բռնելով դիմային մասից և ֆեռեք (2):

ԱՌԱՆՁՆԱՀԱՏԿՈՒԹՅՈՒՆՆԵՐԻ ԱՂՅՈՒՍԱԿ	
Լարմունը և հաճախականությունը	Տես տեխնիկական տվյալների տախտակը
Կերամիկայի սալիկ	
Դիմացի ձախ	2000 Վ
Հետևի ձախ	1500 Վ
Հետևի աջ	2000 Վ
Դիմացի աջ	1500 Վ
Կերամիկայի սալիկի առավելագույն սպառում	7000 Վ
ԷՆԵՐԳԻԱՅԻ ՊԻՏԱԿ և ԷԿՈՒԴԱՅԻՆ	Հայտարարագրված էներգիայի սպառում՝ բնական կանվելցիան դասի համար – Ջեռուցման ռեժիմ  էԿՈ

Պատրաստման ռեժիմներ

! Ձեր մաստիֆանցի-միջակայքը կարող է փոխանցվել պատրաստման բոլոր ռեժիմներին համար -50°C -ից մինչև MAX, Բացառությամբ GRILL- ծրարի, որի համար խորհուրդ է տրվում միայն MAX- հոդույթանման կարգակերպը:

Ստատիկ-զաօջախի ռեժիմ

Վերին և ստորին ջերմային էլեմենտները կմիանան: Այս ավանդակաձև պատրաստման ռեժիմն օգտագործելիս, խորհուրդ է տրվում օգտագործել միայն մեկ ցանց: Մեկից ավել ցանց օգտագործելու դեպքում, ջերմությունը անհավասար կերպով կբաշխվի:

Գաօջախի ստորին մասի ռեժիմ

Ստորին ջերմային էլեմենտը ակտիվանում է: Այս դիրքի առաջնություն է հաստատվում ստորին պատրաստման կատարելագործելու համար (սկստեղծելի-մեջ), որոնց մակերեսը արդեն պատրաստ է, Բայց կենտրոնում պետք է լրացուցիչ եփել կամ մրգերի կամ ջեմերի ծածկույթով պահպանել համար, որպեսզի միայն պահանջում են շափավոր գունավորում մակերեսի վրա: Պետք է հեռու դրսևորվող շափավոր չի տալիս որպեսզի ջերմաստիֆանը գաօջախում հասնի առավելագույնի (250°C) և հետևաբար խորհուրդ է տրվում մրբները միայն այս պարամետրով պատրաստել, եթե չեք պատրաստում տոբ (արդյունք է լինել -180°C ջերմաստիֆանով կամ ավելի ցածր):

Գաօջախի վերին մասի ռեժիմ

Վերին ջերմային էլեմենտը ակտիվանում է: Գրիլի չափագանց բարձր և ուղիղ ջերմաստիֆանը հնարավորություն է տալիս մսի մակերեսը կարմրացնել միաժամանակ պահպանելով մսի հյութավորությունը և հրբուրությունը:

Գրիլի ռեժիմ

Վերին ջերմային էլեմենտը և ռոտացիայի ձողը կակտիվանան: Գրիլի ռեժիմը խորհուրդ է տրվում նաև մակերեսի բարձր ջերմաստիֆան պահանջող ստեղծելի-դեպքում: Թավախի սրբյ, հորթի միս, հորթի սրբյ, ֆիլե, համբուրգերներ և այլն:...

պատրաստման ռեժիմները պետք է լրակատարել, երբ գաօջախի դուռը փակվի և կանխվում է:

ECO ռեժիմ

Լցնված թանկարժեք և կարաված միս միևնույն դարակի վրա պատրաստելու համար: Էկո-ցիկլն օգտագործելու և հետևաբար հոսանքի սպառումն օպտիմալացնելու համար, պետք է գաօջախի դուռը չբացել մինչև մրբերի ամբողջությամբ պատրաստ լինել:

Ստորին խցիկ

Գաօջախի ստորին մասում խախտելի, որը կարող է օգտագործվել գաօջախի պարագները պահելու համար:

Ներքին և արևմտյան մակերեսները (որտեղ առկա է) կարող են տախանալ:

Ձի-կարելի է դարձնել արևմտյան խցիկի մասը:

Գործնական խոհարարության խորհուրդներ

Գրիլով պատրաստման ռեժիմում կարելի է սկստեղծել դրբ-1-ին դիրքում մնացորդները հավաքելու համար (յուղ/կամ ձեթ):

GRILL (Գրիլ)

• Դարակը դրբ-3-րդ կամ 4-րդ դիրքում: Մրբերը դրբ-դարակի մեջ տեղում:

• Խորհուրդ է տրվում հոսանքի մակարդակը սահմանել մինչև առավելագույն: Վերին ջերմային էլեմենտը կարգավորվում է ջերմաչափի միջոցով և միջուկ է որ-կարող է աշխատել:

ՊԻՑՑԱ

• Օգտագործել թեթև ալյումինե պիցցայի քավա: Դրբ-դարակի վրա:

Խրթիք բան խոնոսրդի համար պետք է օգտագործել կարելի լին սկստեղ, Բանի-որայն խոնոսրդում է առխարիկի-ծևավորմանը երկար ձգելով ընդհանուր պատրաստման ժամանակը:

• Եթե պիցցան ունի ռոտացիոն, խորհուրդ է տրվում պիցցայի վրա ավելացնել մնացուցիչ ապակի ղ պատրաստման գործընթացի կես-հանապարհին:

Ստորին խցիկ

Գաօջախի ստորին մասում խախտելի, որը կարող է օգտագործվել գաօջախի պարագները պահելու համար:

Ներքին և արևմտյան մակերեսները (որտեղ առկա է) կարող են տախանալ:

Ձի-կարելի է դարձնել արևմտյան խցիկի մասը:

Գործնական խոհարարության խորհուրդներ

Գրիլով պատրաստման ռեժիմում կարելի է սկստեղծել դրբ-1-ին դիրքում մնացորդները հավաքելու համար (յուղ/կամ ձեթ):

GRILL (Գրիլ)

• Դարակը դրբ-3-րդ կամ 4-րդ դիրքում: Մրբերը դրբ-դարակի մեջ տեղում:

• Խորհուրդ է տրվում հոսանքի մակարդակը սահմանել մինչև առավելագույն: Վերին ջերմային էլեմենտը կարգավորվում է ջերմաչափի միջոցով և միջուկ է որ-կարող է աշխատել:

ՊԻՑՑԱ

• Օգտագործել թեթև ալյումինե պիցցայի քավա: Դրբ-դարակի վրա:

Խրթիք բան խոնոսրդի համար պետք է օգտագործել կարելի լին սկստեղ, Բանի-որայն խոնոսրդում է առխարիկի-ծևավորմանը երկար ձգելով ընդհանուր պատրաստման ժամանակը:

• Եթե պիցցան ունի ռոտացիոն, խորհուրդ է տրվում պիցցայի վրա ավելացնել մնացուցիչ ապակի ղ պատրաստման գործընթացի կես-հանապարհին:

ՆԱԽԱԶԳՈՒՇԱՑՈՒՄ. Գաօջախի ունի կանգնեցման համակարգ, որը կանխում է դարակները դուրս գալ գաօջախից: (1)

Ինչպես պատրաստել զածգրում, որպեսզի հանելու համար պարզապես բարձրացրեք դարակները պահելով առջևի մասից և փակեք: (2)



Գագոջախով-պատրաստման-խորհուրդները-աղյուսակ-

Ընտրիչ-կոճակի-կարգավորում-	Պատրաստվող-ճրճեր-	Քաշը-(կգ-ով)-	Պատրաստման-դարակի-դիրքը`-հատակից-	Նախապես-տաֆացման-ժամանակ-(րոպեներ)-	Ջերմաստիճանի-կոճակի-կարգավորում-	Պատրաստման-ժամանակ-(րոպեներ)-
1-Սառսիկ-	Duck-(Բադ)-	1-	3-	15-	200-	65-75-
	Roast-veal-or-beef-(Տապակած-հարթի-կամ-տավարի-սիս)-	1-	3-	15-	200-	70-75-
	Pork-roast-(Խոզի-տապակած-սիս)-	1-	3-	15-	200-	70-80-
	Biscuits-(short-pastry)-	—	3-	15-	180-	15-20-
	Բիսկվիթներ-(վաֆլ-շնոր)-	1-	3-	15-	180-	30-35-
	Tarts-(Տարտալեակներ)-	1-	3-	10-	190-	35-40-
	Լագանյա-	1-	2-	10-	180-	50-60-
	Lamb-(Գառան-միս)-	1-	2-	10-	180-	30-35-
	Mackerel-(Սկուսկիկ)-	1-	2-	10-	170-	40-50-
	Plum-cake-(Սալսրով-տարր)-	0.3-	3-	10-	180-	30-35-
	Cream-puffs-(Կրեմով-լցված-խմորեղեն)-	0.5-	3-	10-	170-	20-25-
	Sponge-cake-(Բիսկվիթ)-	1.5-	3-	15-	200-	30-35-
	Savoury-pies-(Համեմված-կարկանդակներ)-	-	-	-	-	-
	-	-	-	-	-	-
2-Bottom-Oven-(Գագոջախի-ստորին-մաս)-	Raised-Cakes-(Ուռուցիկ-տարրեր)-	0,5-	3-	15-	160-	30-40-
	Tarts-(Տարտալեակներ)-	1-	3-	15-	180-	35-40-
	Fruit-cakes-(Մրգային-տարրեր)-	1-	3-	15-	180-	50-60-
	Brioche-(Բրիոսեներ)-	0,5-	3-	15-	160-	25-30-
-	-	-	-	-	-	
3-Top-Oven-(Գագոջախի-վերնամաս)-	Մրբերի-կարմրացում`-կատարյալ-պատրաստումով-	—	3/4-	15-	220-	—
4-Grill-(Գրիլ)-	Soles-and-cuttlefish-(Սուլեաներ-և-ձովախիթե-ձուկ)-	1-	4-	5-	Առավելագույն-	8-10-
	Կաղամարի-և-ձովախիթեցեղանի-ֆարսեր-	1-	4-	5-	Առավելագույն-	6-8-
	Cod-filet-(Չպղածկան-ֆիլե)-	1-	4-	5-	Առավելագույն-	10-
	Grilled-vegetables-(Խորոված-բանջարեղեն)-	1-	3/4-	5-	Առավելագույն-	10-15-
	Veal-steak-(Հարթի սրբեյ)-	1-	4-	5-	Առավելագույն-	15-20-
	Կոպտեղներ-	1-	4-	5-	Առավելագույն-	15-20-
	Hamburgers-(Համբուրգերներ)-	1-	4-	5-	Առավելագույն-	7-10-
	Mackerels-(Սկուսկիկ)-	1-	4-	5-	Առավելագույն-	15-20-
	Տաստ-արված-սենդվիչներ-	n.°4	4-	5-	Առավելագույն-	2-3-
	-	-	-	-	-	-
	Ռոստիսարդիայով-(առկայություն-դեպոսիտ)-Հարթ-միս-ձողի-վրա,- Հավի-միս-ձողի-վրա,- Գառան-միս-ձողի-վրա-	1.0- 1.5- 1.0-	— — —	5- 5- 5-	Առավելագույն- Առավելագույն- Առավելագույն-	80-90- 70-80- 70-80-

NB:-Պատրաստման-ժամանակները-նոտավոր-են-և-կարող-են-տարբերվել-ըստ-անձնական-հասակի:—Եթե-պատրաստման-գործընթացի-ժամանակ-օգտագործվում-է-գրիլի-գործառույթը,-ապա-կարելի-է-սկսել-պատրաստել-դեպոսիտ-դրոշմ-ը-և-վերջանալ-ըստ-անհատական-պահանջի:

Ապակյա կերամիկայից սալիկի օգտագործում

Մեկուսիչներին ֆաված ստիհնը ապակու վրա յուղի հետքեր է թողնում: Նախքան արքավորումը օգտագործելը խորհուրդ ենք տալիս հետազոտել այն հատուկ չֆայնայոլ մաքրման միջոցով: Օգտագործման առաջին ժամերի ընթացքում հնարավոր է ռեզինի հոտ գա, որը արագ կվերանա:

Միացնել և անջատել պատրաստման գոտին

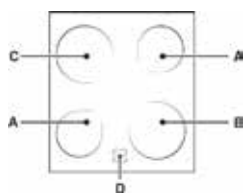
Պատրաստման գոտին միացնելու համար պտտեք համապատասխան կոճակը ժամսլաֆի ուղղությամբ:

Այն կրկին անջատելու համար պտտեք կոճակը ժամսլաֆին հակառակ միջև այն հասնի «O» դիրքին:

Եթե էլեկտրոնային ՍԱՔ ԱՓՍԵՆ ցուցիչ լույսի վրա վառվում է դա նշանակում է, որ սալիկի վրա անվավց մեկ տաք ափսե միացված է:

Պատրաստման գոտիներ

Սալիկը ունի էլեկտրական ուղիղացիոն ջեռուցման էլեմենտ: Երբ դրանք օգտագործվում են սալիկի վրա հետևյալ առարկաները կարմրում են:



- A. Ռադիացիոն ջեռուցման էլեմենտներով պատրաստման գոտին:
- B. Բարձր լուսային ընդարձակ ջեռուցման էլեմենտով պատրաստման գոտին:
- C. Բարձր լուսային ջեռուցման էլեմենտով պատրաստման գոտին:
- D. Մնացորդային ջերմության ցուցիչ

Լույս՝ սա ցույց է տալիս, որ համապատասխան պատրաստման գոտու ջերմաստիճանը 60°C-ի բարձր է նույնիսկ, երբ ջեռուցման էլեմենտը անջատված է, բայց դեռ տաք է:

Բարձր լուսային ջեռուցման էլեմենտներով պատրաստման գոտիներ Սրանք ռադիացիայի միջոցով արտանետում են ջերմությունը իրենց բարձր լուսային էլեմենտներից: Դրանք գազի այրիչների հատուկ հատկանիշներ ունեն: դրանք հեշտ է կառավարել և արագ հասնել սահմանված ջերմաստիճանին՝ թույլ տալով հստակ տեսնել իրենց տրամադրած կներգիան:

Ջեռուցման էլեմենտների նկարագրություն

Երջանածև ռադիացիոն/ բարձր լուսային ջեռուցման էլեմենտները 10 - 20 վայրկյանում կարմրում են միացնելուց հետո:
 Երջանածև ռադիացիոն/ բարձր լուսային ջեռուցման էլեմենտները նույնիսկ երաշխավորում են ջերմության բաշխում՝ ի լրումն այն սովորական առավելությունների, որոնք ռադիացիոն/ բարձր լուսային ջեռուցման էլեմենտները ապահովում են:
 Բարձր լուսային /ռադիացիոն էլեմենտները բարձր մակարդակի ջերմություն և լույս են արտանետում, երբ միացվում են՝ ապահովելով հետևյալ պրակտիկ առավելությունները՝

- արագ ջեռուցում (գազի այրիչի համեմատ)
- արագ սառեցում
- ամբողջ մակերեսով հավասարաչափ ջերմաստիճան (բրջանածև ջեռուցման էլեմենտների շնորհիվ)

Գործնական խորհուրդներ սալիցային օգտագործման համար

- Օգտագործել հաստ, հարթ հիմքով թավաներ վստահ լինելու համար, որ դրանք կատարելապես հարմար են պատրաստման գոտու համար:



- Միշտ օգտագործեք թավաներ այնպիսի տրամաչափով, որը բավական մեծ է տաք ափսեի ամբողջությամբ ծածկելու համար, որպեսզի օգտագործվի ամբողջ արտադրված ջերմությունը:



- Միշտ համոզվեք, որ թավայի հիմքը ամբողջությամբ մտնուր է և չոր՝ սա ապահովում է, որ թավաները կատարելապես հարմար լինեն պատրաստման գոտիների համար, ինչպես նաև և թավաները և սալիկը ավելի երկար ժամանակ ծառայեն:
- Խուսափեք օգտագործել այնպիսի ամանեղեն, որոնք օգտագործվում են գազի այրիչների վրա. գազի այրիչների վրա ջերմության կուտակումը հնարավոր է աղավաղած լինի թավայի հիմքը, որի պատճառով այն մակերեսին պատճառ չի հարմարվում:
- Երբեք պատրաստման գոտին միացրած մի թողեք, եթե թավան վրան չէ, քանի որ դա կարող է վնասել գոտին:

Էլեկտրական սալիկների օգտագործման վերաբերյալ գործնական խորհրդատվություն

Ջերմության կորուստից և սալիկները վնասելուց խուսափելու նպատակով կիրառեք հարթ հիմքով թավաներ, որոնց տրամագիծը փոքր չէ սալիկի տրամագծից:

Նախքան սալիկները առաջին անգամ օգտագործելը պետք է ջեռուցեք դրանք առավելագույն ջերմաստիճանի վրա մոտ 4 րոպե առանց որևէ թավա վրան դնելու: Այս նախնական փուլի ընթացքում դրանք պաշտպանիչ շերտը ամրանում է և համնում է առավելագույն դիմակայունության:

Կարգավի	Նորմալ կամ Արագ Ափսե
0	Անջատում
1	Պատրաստել բանջարեղեն, ձուկ
2	Պատրաստել կարտոֆիլ (շոգեխաշելով) ապուրներ, սիսեռ,
3	Շարունակել պատրաստել մեծաքանակ մթերքներ, մինեստրոնի
4	Տապակելու համար (միջին)
5	Տապակելու համար (միջինից բարձր)
6	Կարճ ժամանակում կարմրացնելու և եռման կետին հասցնելու համար:

Խնամք-ե-պահպանում-

Շրջակա-միջավայրի-պահպանում-

- Հնարավորություն- դեպքում- խուսափեք- գազօջախը- նախապես- տաքացնելուց-և-միշտ-դիտե՛ք-պլան-ը-լրացնելը:-**Գազօջախի-դուռը- բացե՛ք-հնարավորինս-էլիչ,-** քանի-որ-ամեն-անգամ-բացելուց-տեղի- է- ունենում- ջերմային- կորուստ:- Էներգիայի- զգալի- ֆանակի- պահպանում- համար,- պարզապես- **5-10-** րոպեով- անջատե՛ք- գազօջախը՝- նախ- քան- Ձեր- պլանավորած- պատրաստման- ժամանակի-ավարտը-**օգտագործե՛ք-ռուկա-ջերմությունը:-**
- Խցուկները- պահե՛ք- մաքուր՝- էներգիայի- կորստից- խուսափելու- համար-
- Եթե-դուք-ուներե՛ք-ժամկետային-սակագնային-էլեկտրաէներգիայի- պայմանագիր,- ապա- «delay- cooking»- տարբերակը- կհեշտացնի- գումարի- խնայումը՝- սարքավորման- աշխատանքը- տեղափոխելով-ավելի-էժան-ժամանակահատված:-
- Կարայի-կամ-թավայի-հատակը-պետք-է-ծածկի-տաք-սալիկը:- Եթե-այն-ավելի-դիտե՛ք,- ապա-էներգիան-ապարդյուն-կվատնե՛ք,- իսկ-եռացող-կարասի-ց-թափված-հետքերը-դժվար-կլինի-մաքելը:-
- Մթեթեթե-եփե՛ք-ամուր-փակվող-կափարիչներով-կարասներում-և- թավաներում- և- օգտագործե՛ք- հնարավորինս- ֆիչ- ջուր:- Առանց- կափարիչի-եփելը-մեծապես-կավելացնի-էներգիայի-ծախսը:-
- Օգտագործե՛ք-հարկ-պարսեղ-բաղնիք-ը-
- Եթե-պատրաստում-էք-այնպիսի-բան,- որը-երկար-ժամանակ-է- պահանջում,- արժե՛ք-օգտագործել-հնուումային-կարաս,- որը-երկու- անգամ-ավելի-արագ-է- խնայում-է-էներգիայի-մեկ-երրորդը:-

Սարքավորման-անջատում-

Նախ- քան- սարքավորման- վրա- որևէ- աշխատանք- իրականացնելը՝- անջատե՛ք- հոսանքից:-

Գազօջախի-խցուկների-առուզում-

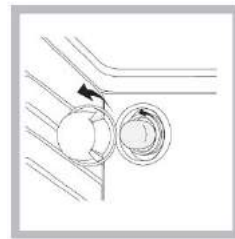
Պարբերաբար- ստուգե՛ք- գազօջախի- դուռն- խցուկները:- Եթե- խցուկները- վնասված- են,- ապա- կապ- հաստատե՛ք- մտակա- Սպասարկման- կենտրոնի- հետ:- Խորհուրդ- է- տրվում- գազօջախը- չօգտագործել-մինչև-խցուկները-չփոխվեն:-

Գազի-գլխիկի-պասարկում-

Ժամանակի- ընթացքում- գլխիկները- կարող- են- խցանվել- կամ- դժվարությամբ-պատվել:- Այդ-դեպքում-տանկա-գլխիկը-փոխել:-

Այս- գործընթացը- պետք- իրականացվի- արտադրողի- կողմից- լիազորված-և-որակավորված-տեխնիկ-կողմից:-

Գազօջախի-էլեկտրական-շանյի-փոխում-



- 1.- Գազօջախն- էլեկտրականությունից- անջատելուց- հետո- հանե՛ք- ապակե- կափարիչը,- որը- ծածկում- է- լամպի- վարդակը-(տես-հիշարկ):-
- 2.- Հանե՛ք-լամպի-լուսատու-և-փոխե՛ք- դրա- համարժեքով- լարումը- **230- Վ,-** վատող-**25-Վտ,-** Կափարիչ-**E-14-**
- 3.- Փոխե՛ք-կափարիչը-և-գազօջախը-նորից- միացրե՛ք-էլեկտրամատակարարմանը:-

Ի-Ձի-կարելի-է-գազօջախի-շանյի-օգտագործել-Շրջակա-միջավայրի- լուսավորման-համար:-

Օգնություն-

Խնդրում-ենք-ձեռք-տակ-ունենալ-հետևյալ-ինֆորմացիան.-

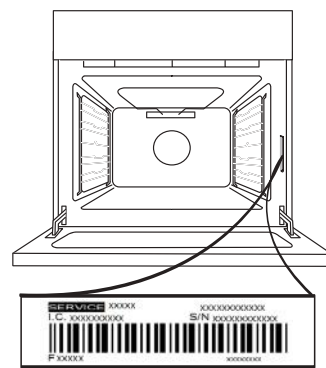
- Սարքավորման-մոդելը-(Մոդել):-
- Սերիական-համարը-(U/Z):-

Սույն-ինֆորմացիան-կարող-էք-գտնել-տեխնիկական-ույլալներին- տախտակին,- որը-գտնվում-է- սարքավորման-կամ-փաթեթավորման-ղրա:-

ՎԱՃԱՌՎԱԾ-ԱՊՐԱՆՔՆԵՐԻ-ՍՊԱՍԱՐԿՄԱՆ- ԾԱՌԱՅՈՒԹՅՈՒՆ-

Աջակցություն-տանալու-համար-գանգահարե՛ք-արտադրանքին- կից-երաժեյի-ային-թերթիկում-հաված-համարով-կամ-հետևե՛ք-մեր- վեբ-կայքում-հաված-ցուցումներին:- Պատրաստ-եղե՛ք-արամայրելու.-

- Խնդրի-համառոտ-հարցազրույց,-
- Ձեր-ապրանքի-հոգրի-մոդելը,-
- աջակցություն-կապը-(ապրանքի-համար-ցված-հունականացման- վահանակի-ղրա-SERVICE-բառի-հաջորդող-համարը,- որը-կարող-



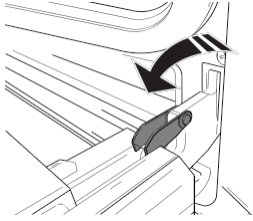
- եք-տեսնել-հերթից-երկին,- Երբ-գազօջախի-դուռը-բաց-է),-
- Ձեր-ամբողջական-հասցեն,-
- կոտակային-հեռախոսահամար:-

Խնդրում-ենք-հավի-տունը- Եթե-վերանորոգման-անհրաժեշտություն-կա,- ապա-կապ-հաստատե՛ք-լիազորված-պասարկման-կենտրոնի-հետ,- որը- երաժեյավորում-է-օրիգինալ-պահեստամասերի-օգտագործումը-և- վերանորոգում-իրականացնում-է-հիշատակ-ը-

Երաժեյի-ղրա-բերքայ-լրացուցիչ-տեղեկություն-կարող-էք-տանալ-չլից- երաժեյի-ային-թերթիկից:-

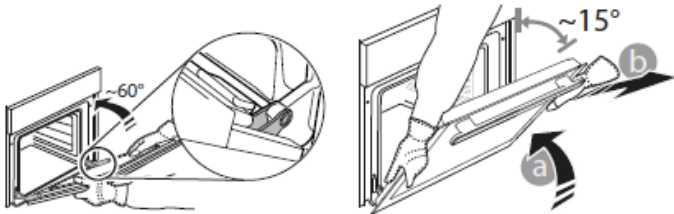
ԴՈՒՆ ՀԱՆՈՒՄ ԵՎ ՏԵՂԱԴՐՈՒՄ

1. Դուռը հանելու համար, ամբողջությամբ բացել այն և թուլացրեք բռնակները՝ մինչև դրանք դուրս գալու դիրքի լինեն:



2. Դուռը որքան հնարավոր է փակեք: Երկու ձեռքով ամուր պահեք դուռը՝ մի բռնեք այն բռնակից:

Դուռը հանեք՝ պարզապես շարունակելով փակել այն վերև քաշելու ընթացքում (ա), մինչև որ այն դուրս գա իր տեղից (բ):



Դուռը մի կողմ դրեք՝ հենելով փափուկ մակերեսի վրա:

3. Նորից տեղադրեք դուռը՝ ծխնիների կեռիկները հավասարեցնելով իրենց տեղերում, իսկ վերին մասը՝ իր տեղում:

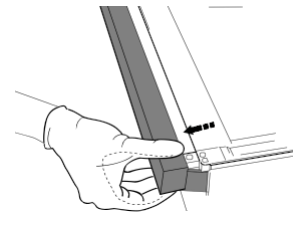
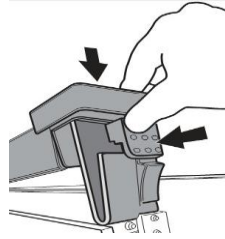
4. Իջեցրեք դուռը, ապա բացեք այն ամբողջությամբ:

Ամրակները իջեցրեք իրենց նախնական դիրքով դրեք: Համոզվեք, որ լրիվ իջացրել եք դրանք:

5. Փորձեք փակել դուռը և ստուգել, որ այն վերահսկողության վահանակի հետ մի ուղղության վրա է: Եթե այդպես չէ, ապա կրկնեք վերը նշված քայլերը:

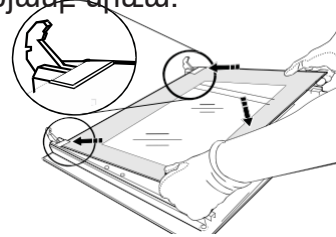
սեղմեք՝ մաքրելու համար - ԱՊԱԿՈՒ ՄԱՔՐՈՒՄ

1. Դուռը հանելուց և այն փափուկ մակերեսի վրա դնելուց հետո՝ բռնակը դեպի ներքև, պարբերաբար սեղմեք պահող երկու սեղմիչները և հանեք դրան վերին եզրը՝ քաշելով դեպի Ձեզ:



2. Երկու ձեռքով բարձրացրեք և ամուր պահեք ներքին ապակին, հանեք այն և դրեք փափուկ մակերեսի վրա, նախքան մաքրելը:

3. Դուռը նորից տեղադրելիս ապակու վահանակն այնպես տեղադրեք, որ դրա վրա գրված տեքստը հակառակ կողմով չլինի և հեշտությամբ երևա:



4. Նորից տեղադրեք վերին եզրը. Կտտոցը ցույց կտա, որ այն ճիշտ է դիրքավորված: Համոզվեք, որ պլոմբն անվտանգ է, նախքան դուռը նորից տեղադրելը:

Գազօջախի գույրօրժիով մաքրում

Մաքրման աշխատանքները խոչընդոտում են անվտանգ և արագորեն ծառայող սարքի աշխատանքը (տապակած):

Մաքրման աշխատանքները թույլ կտան անվտանգ և արագորեն գազօջախի պատրիստիկները և կեռիկները իրենց տեղերում մաքրելու գազօջախի խոչընդոտում և անվտանգ օգտագործումը:

Իհարկո՞ր! Նախ մաքրելու մաքրելը:

Գազօջախի հատակից հեռացրե՛ք ձեր քիչ-քիչ շաղկապի մնացորդները:

— հանե՛ք գազօջախի պարագաները (ցանց և կաթիլային սկուտեղ):

Կատարե՛ք վերը նշված գործողությունները՝ ըստ հետևյալ ընթացակարգի:

1. գազօջախի թխելու սկուտեղի մեջ ցրե՛ք 300 մլ ջուր և դրե՛ք ստորին դարակում: Այն-մոդելների դեպքում, դրանց հետևանք է կաթիլային սկուտեղը, օգտագործե՛ք թխելու թիթեղ և դրե՛ք այն գրիլի վրա՝ ստորին դարակում:



Ապրանքի ամբողջական մատնագիրը՝ ներառյալ այս վառարանի էներգետիկայի և անվտանգության տվյալները կարող եք ներբեռնել մեր կայքից և ընթերցել www.indesit.com

2. ընտրե՛ք գազօջախի գործառնայրը OVEN-BOTTOM և ջերմաստիճանը՝ ուսումնասիրե՛ք 90°C:

3. գազօջախի մեջ տեղադրե՛ք 35 րոպե:

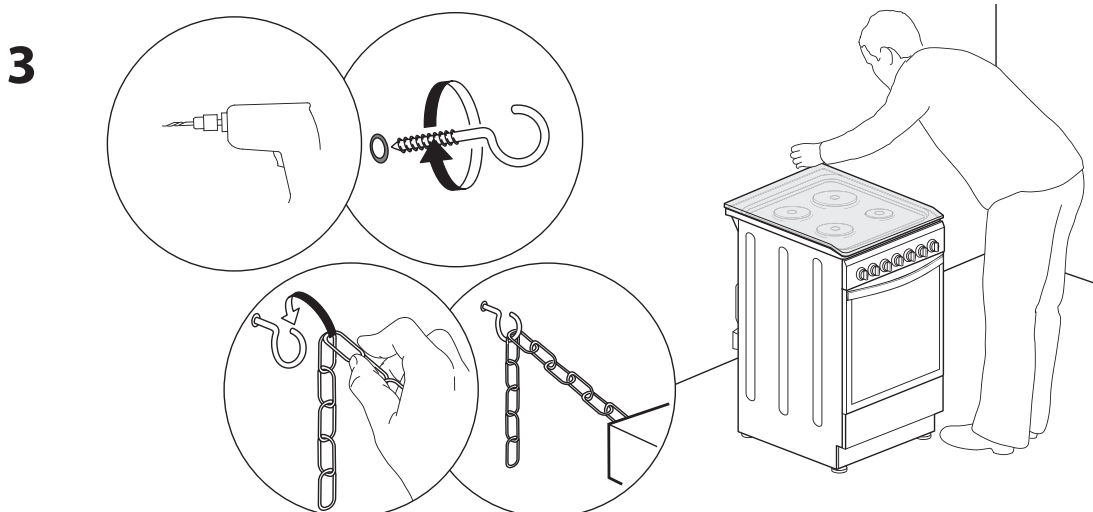
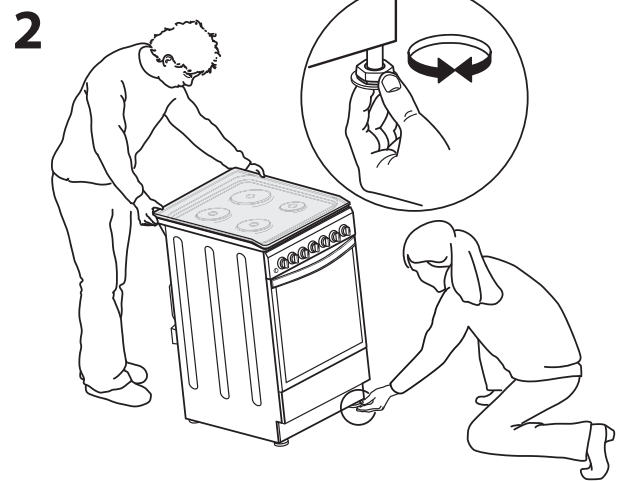
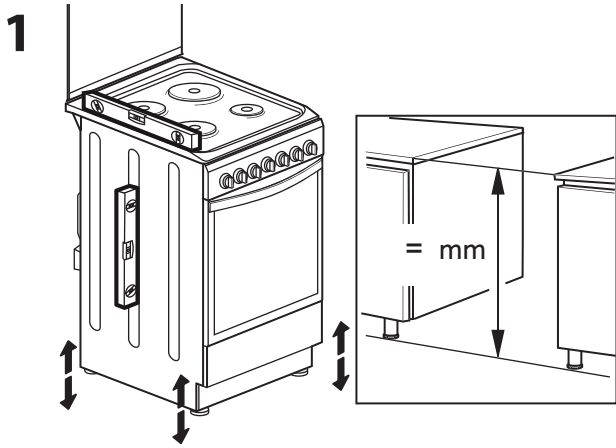
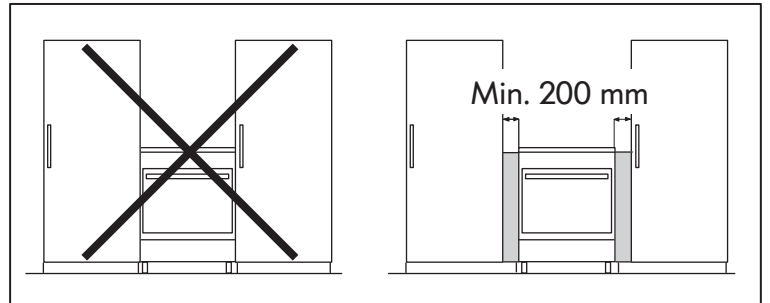
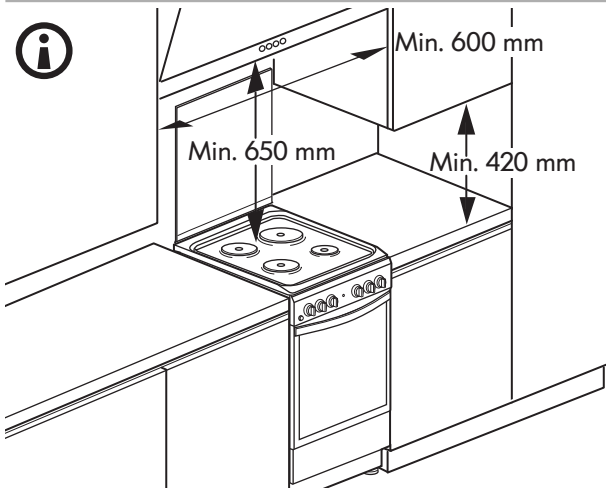
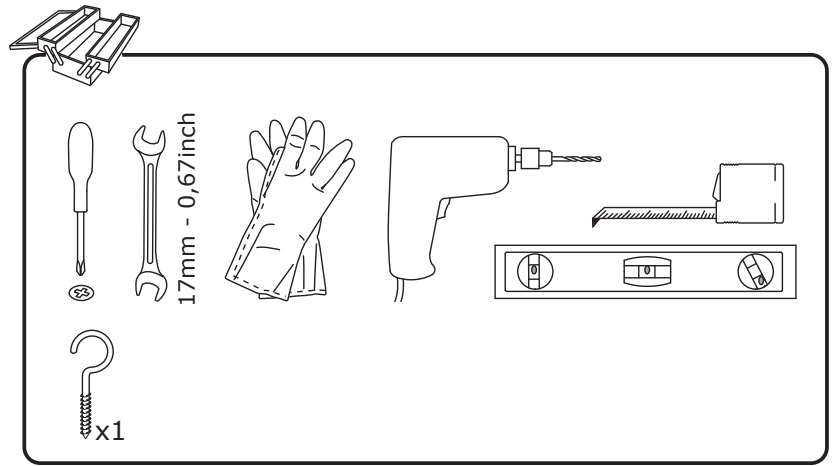
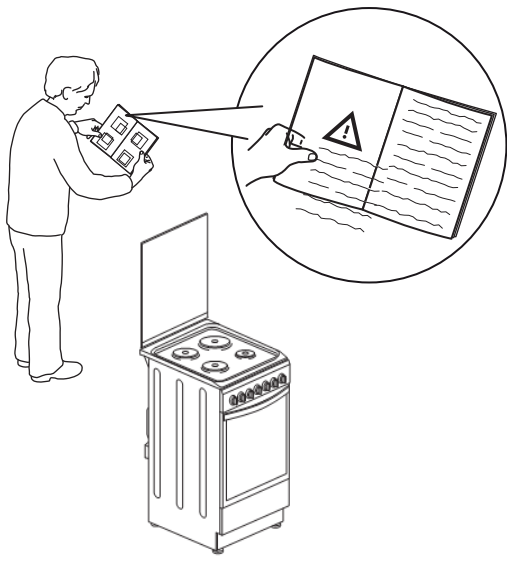
4. անջատե՛ք գազօջախը:

5. Երբ գազօջախը սառում է, վարդե՛ք դուռը և քաշե՛ք և ավարտել մաքրման գործընթացը՝ ջրով և խոնավ թորով:

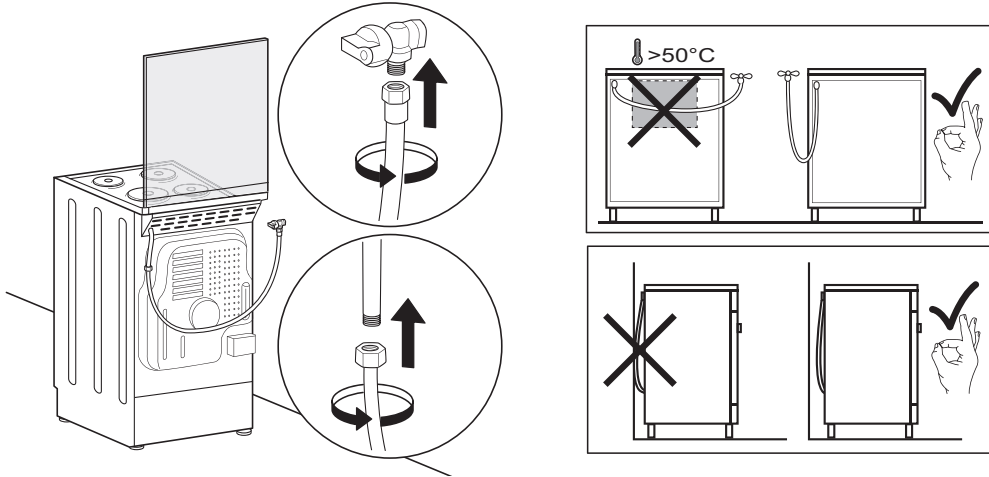
6. մաքրելուց հետո ստուգե՛ք դրանց վերին եզրի մնացած շիկիլները:

Երբ գույրօրժիով մաքրման գործընթացը կատարվում է, հատկապես յուրաքանչյուր մթերք պատրաստելուց հետո կամ, երբ յուրը դժվար է հեռացնել, այդ դեպքում անհրաժեշտ է մաքրման գործընթացն ավարտել ավանդակալի մեթոդով, ինչպես նաև կարգաված է նախորդ պարբերականում:

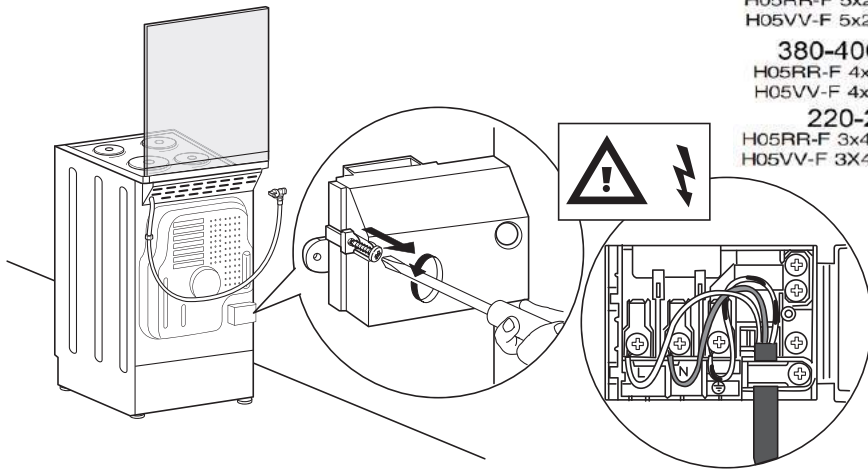
Մաքրման գործընթացը պետք է իրականացնել միայն, երբ գազօջախը սառնի:



4



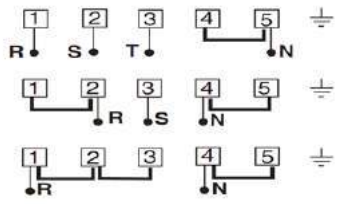
5



380-400 3N~
 H05RR-F 5x2.5 CEI-UNEL 35363
 H05VV-F 5x2.5 CEI-UNEL 35746

380-400V 2N~
 H05RR-F 4x4 CEI-UNEL 35363
 H05VV-F 4x4 CEI-UNEL 35746

220-230V~
 H05RR-F 3x4 CEI-UNEL 35363
 H05VV-F 3x4 CEI-UNEL 35746



6

