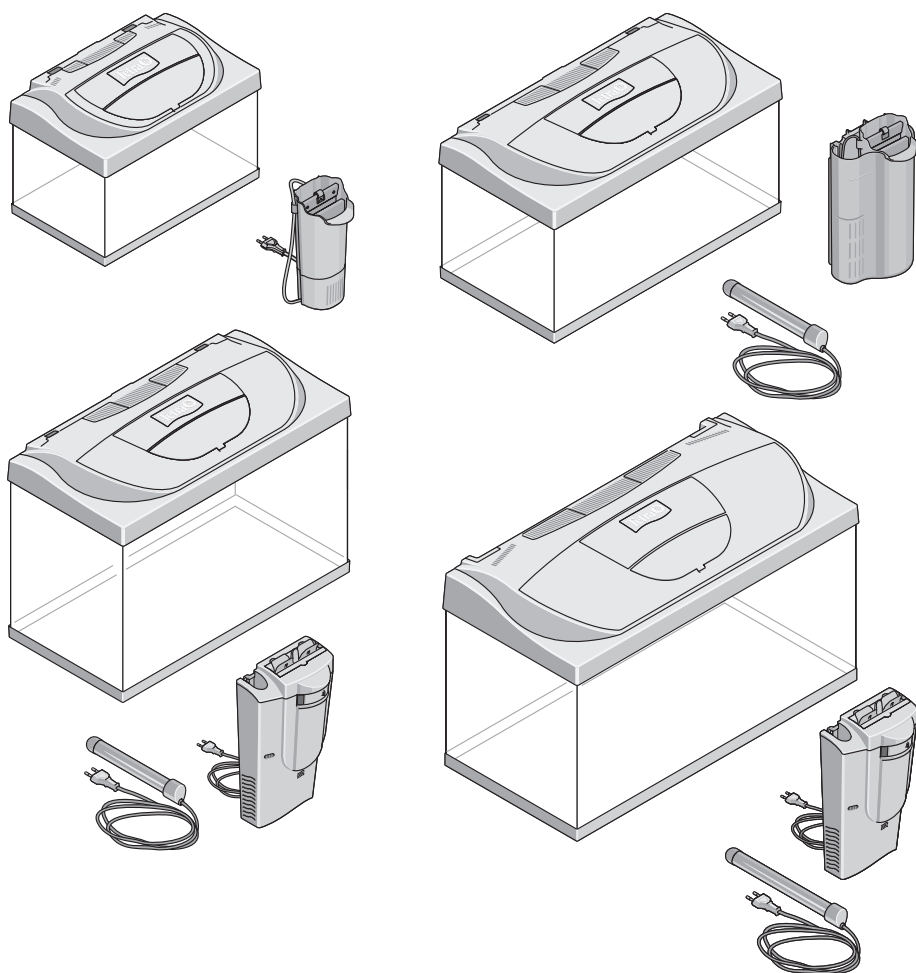


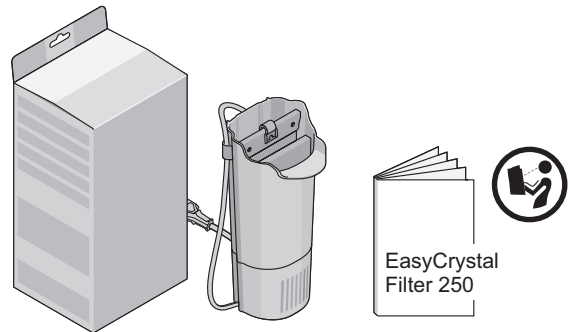
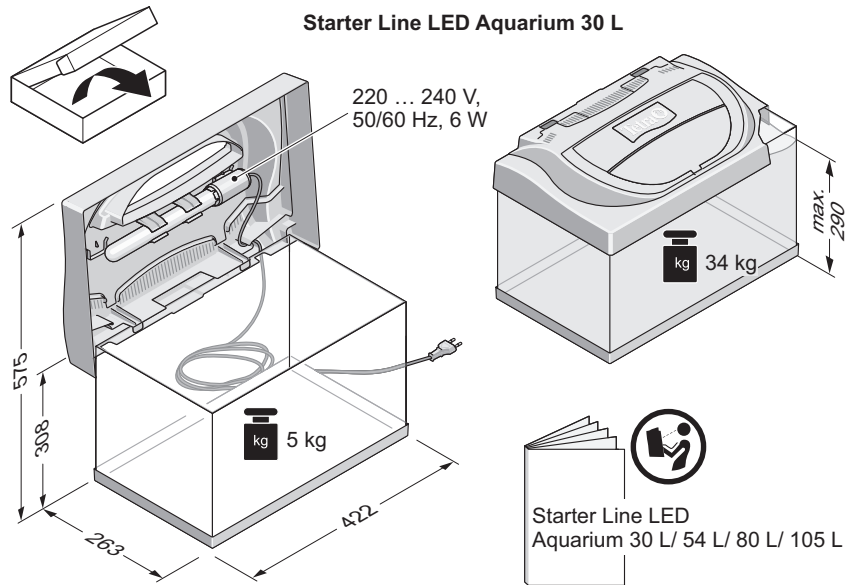


Starter Line LED Aquarium 30 L / 54 L / 80 L / 105 L

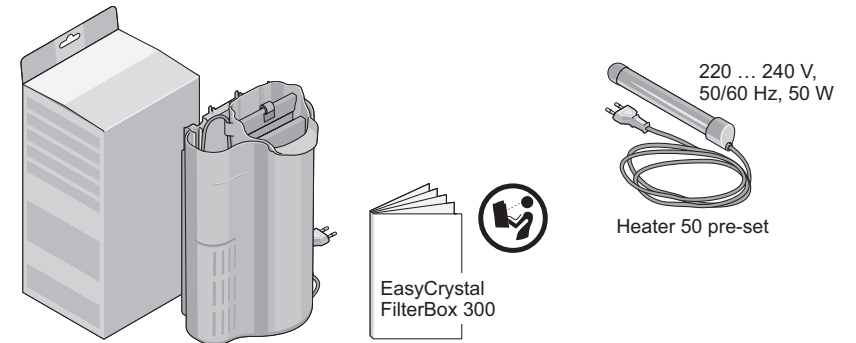
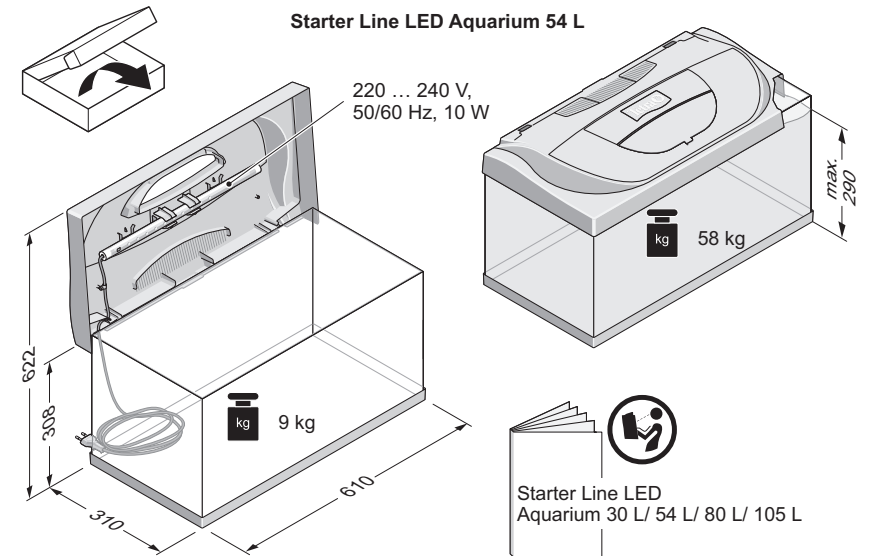


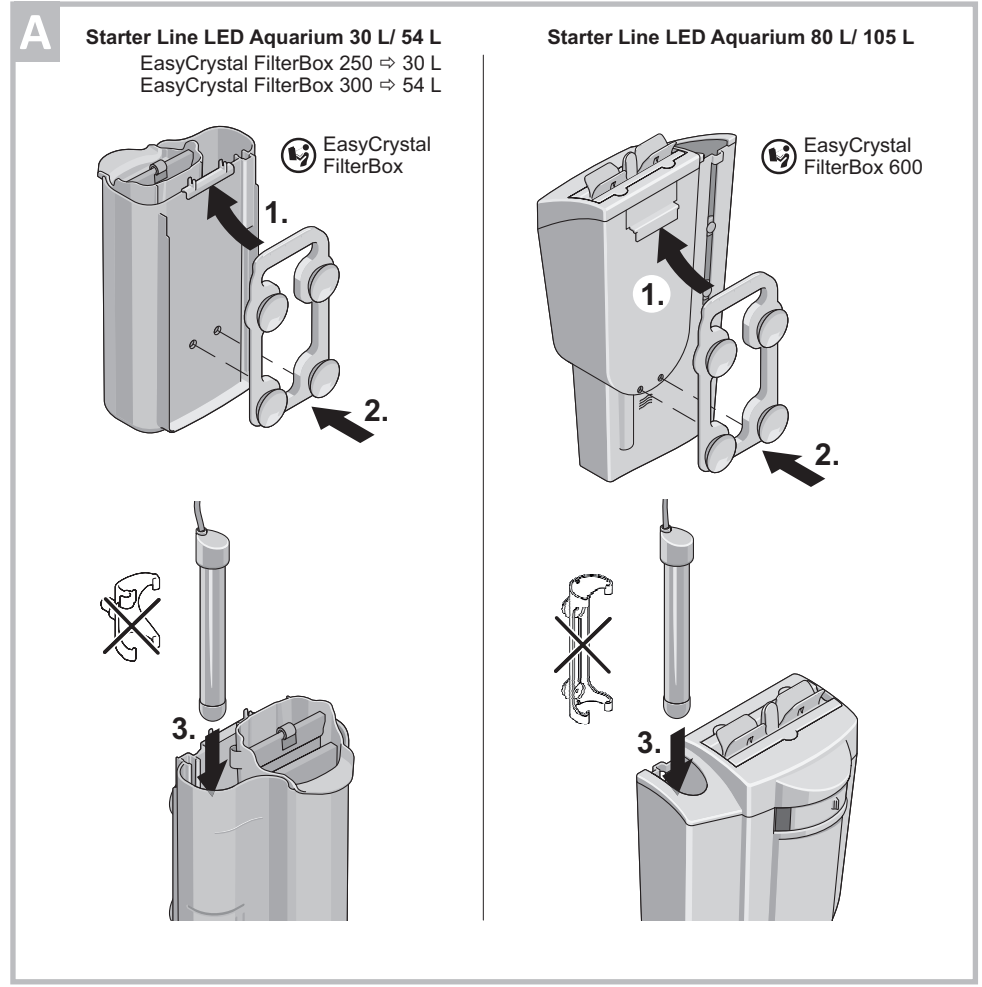
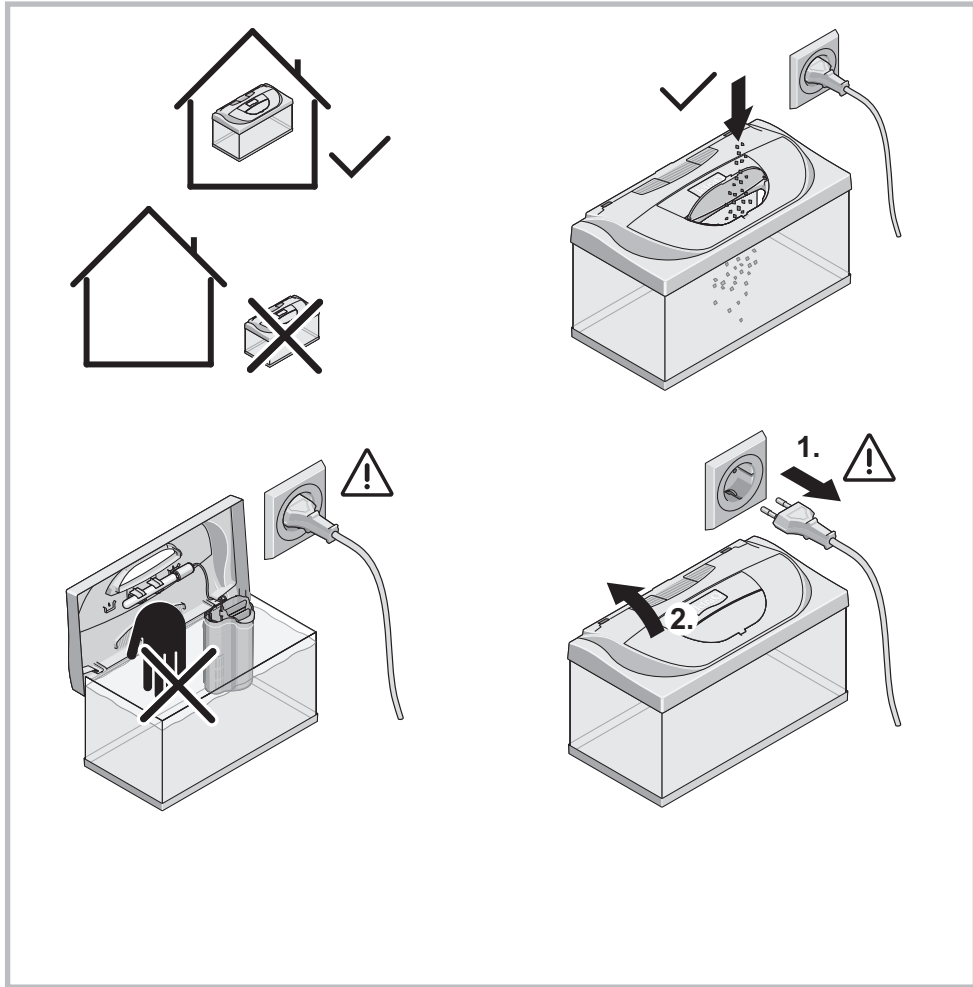
Пайдалану бойынша нұсқаулық

Starter Line LED Aquarium 30 L



Starter Line LED Aquarium 54 L

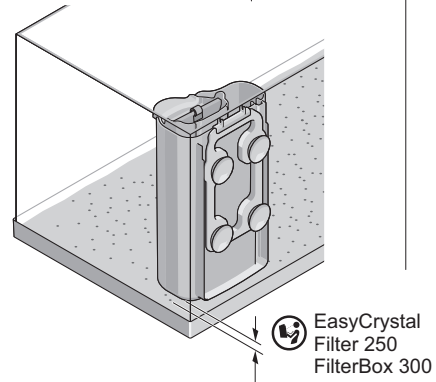
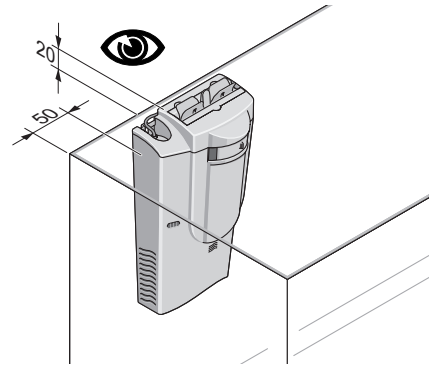
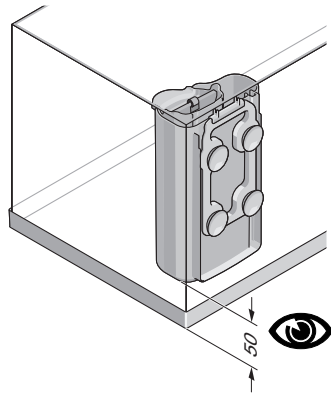
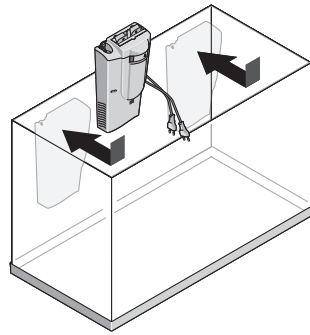
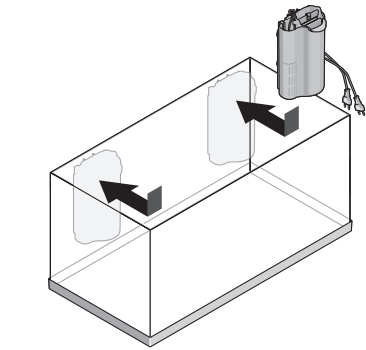





B

Starter Line LED Aquarium 30 L/ 54 L

Starter Line LED Aquarium 80 L/ 105 L

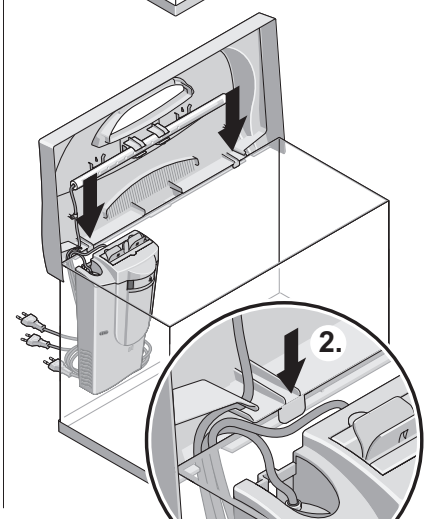
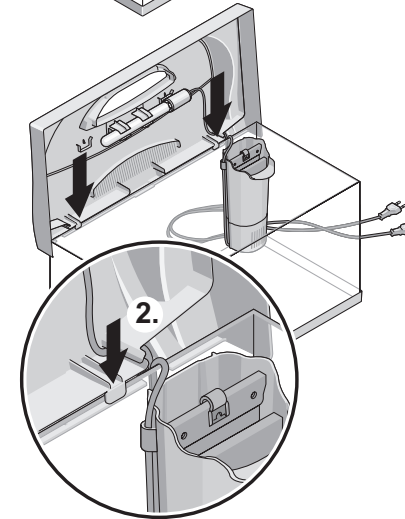
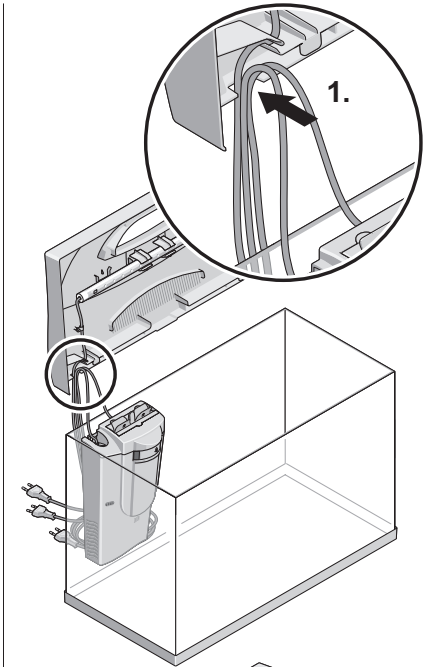
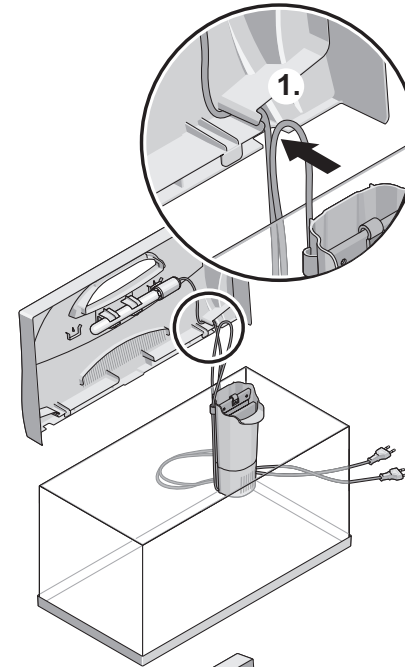


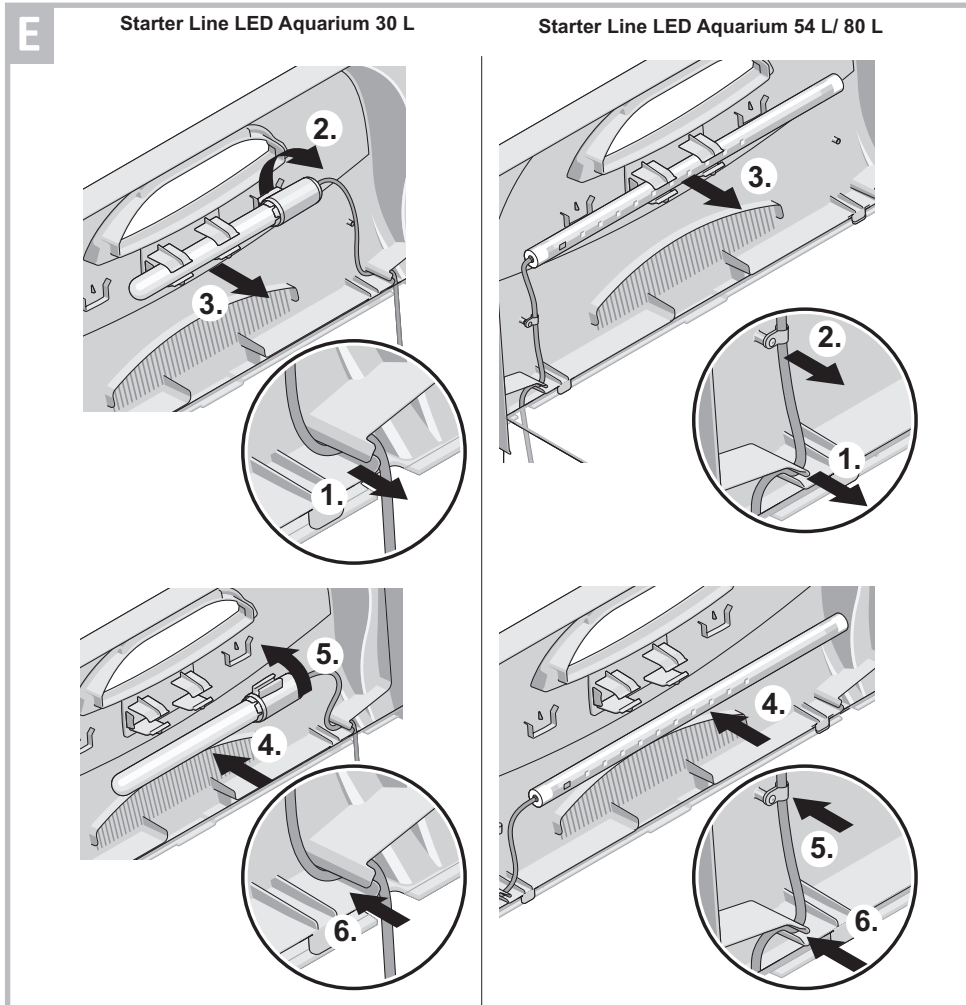
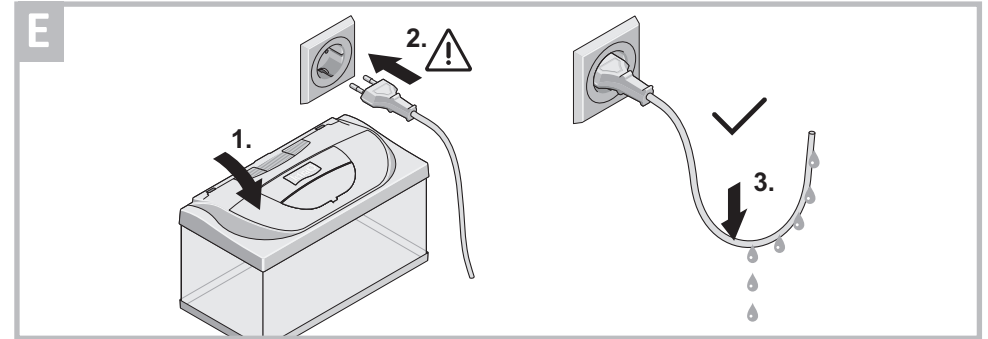
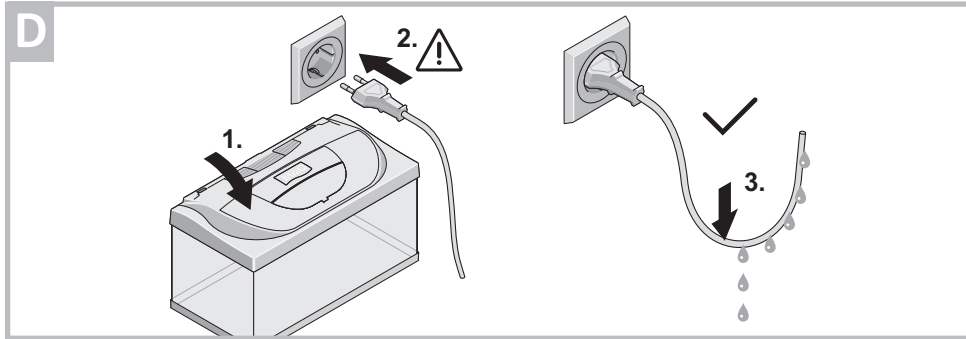
 EasyCrystal
 Filter 250
 FilterBox 300

C

Starter Line LED Aquarium 30 L

Starter Line LED Aquarium 54 L/ 80 L/ 105 L





ЕСКЕРТУ:

- Аквариумда техникалық күтімі бойынша жұмыстарды орындар алдында барлық электр құрылғыларды сөндіру және розеткадан ажыратып тастау керек.
- Барлық жеткізілетін электр құрылғылар мен олардың бөлшектерін тек осы аквариуммен бірге және пайдалану бойынша нұсқаулыққа сәйкес пайдалану керек.
- Оларды тек жабық бөлмелерде ғана орнатыңыз.
- Ең жоғары температурасы 35 °C дейін таза суды пайдаланыңыз.
- Корпусына сәйкес келмейтін электр құрылғыларды пайдаланбаңыз.
- Осы электр құрылғыға арналған желілік қуаттандыру кабелі ауыстырылмайды. Желілік қуаттандыру кабелі зақымдалған жағдайда электр құрылғыны пайдаланбау керек.
- Ешқандай қосымша ажыратқыштар мен сөндіргіштер орнатпаңыз.
- Тек жеке мақсатта ғана пайдалануға рұқсат етіледі.

- 8 жас және одан үлкен балалар, сонымен қатар дене, сенсорлық немесе ақылой мүмкіндігі шектелген адамдар немесе тәжірибесі мен білімі аз адамдар аквариумды ересектердің бақылауымен немесе құрылғыны қауіпсіз пайдалану бойынша нұсқау алғаннан кейін, сол құралмен жұмыс істеген кезде барлық қауіпін толық түсініп алған соң пайдалана алады.
- Балаларға құрылғымен ойнауға тыйым салынады.
- Балалар ересектердің тиісті бақылауынсыз тазалаумен немесе қызмет көрсетуімен айналысуға тыйым салынады.

Нұсқаулық туралы бір ауыз сөз

Өнімді қауіпсіз пайдалану үшін алдымен осы нұсқаулықты оқыңыз. Нұсқаулықты ұқыпты сақтаңыз, ол өнімнің құрама бөлігі болып табылады.

Аэратор

Көлемі үлкен аквариумдар үшін немесе балықтардың санына қарай аквариумдық ауа сорғышын (Tetra APS) пайдалануға кеңес беремін.

Жылытқыш

30 л Starter Line LED Aquarium үлгісі үшін және балықтар санына қарай Tetra фирмасы **Tetra HT 50** жылытқышын пайдалануға кеңес береді.

54 л/ 80 л/ 105 л Starter Line LED Aquarium үлгілерінің аквариумдарын жеткізу құрамына бір жылытқыш кіреді. Бұл ретте келесіні ескеріңіз:

- Жылытқышты тек EasyCrystal сүзгісінің камерасында ғана орнату керек.
- Егер жылытқыш қосылып тұрса, онда шыны сауытта жарықдиод жанып тұрады.
- Суды 25 °C. Деңгейінде ұстап тұру үшін жылытқыш автоматты түрде қосылады және сөнеді.
- Күйіп қалуға болады! Сөнгеннен кейін шыны сауыт біраз уақыт ыстық болып тұрады. Сауыт толық суығанша бірнеше минут күте тұрыңыз. Сауытқа қол тигізбеңіз және ыстыққа шыдамайтын жерге қоймаңыз.
- Жылытқышты судан тыс жерде сөндірмеңіз.

Шам

- Шамды тек өзіне арналған ұстағышпен бірге пайдалану керек.
- 105 л Starter Line LED Aquarium үлгісі үшін екінші опциялық шамды (Tetra AL LED 16 кВт) пайдалануға болады.



Шамның ішіндегі жарықтандыратын құрал ауыстырылмайды. Егер шамның қызмет ету мерзімі аяқталса, онда бүкіл шамды ауыстыру керек.



Электр құрылғыларды әдеттегі ұй қоқысымен бірге тастамау керек. Оларды қайта өңдеп шығару үшін бұзылған электр құралдарды арнайы жинау орындарына өткізу керек. Қайта өңдеп шығару үшін бұзылған электр құралдарды

арнайы жинау орындары туралы сатушыдан немесе жергілікті қалалық әкімдігінде ақпараттық материалдан білуге болады.



Осы құрал жабық бөлмелерде жұмыс істеу үшін арналған.



Қорғаныс класы II – Тоқ ұрудан қорғаныс.

IP 68 \sum_{1m} Шам тереңдігі 1 м. дейін суға батыру үшін жарамды.



Tetra GmbH • Herrenteich 78
D-49324 Melle • Germany
www.tetra.net



TL50416 KAZ