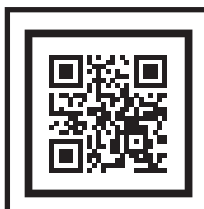




**МОТОКОСА РУЧНАЯ**  
**МТК330**



**5** ГАРАНТИЯ  
**ЛЕТ**

ЗАРЕГИСТРИРУЙ  
НА САЙТЕ:  
[hammer-pt.com](http://hammer-pt.com)



**ИНСТРУКЦИЯ ПО ЭКСПЛУАТАЦИИ**



**5** ГАРАНТИЯ  
**ЛЕТ**

ЗАРЕГИСТРИРУЙ  
НА САЙТЕ:  
[hammer-pt.com](http://hammer-pt.com)



**Уважаемый покупатель!**

Благодарим Вас за приобретение инструмента торговой марки Hammer. Вся продукция Hammer спроектирована и изготовлена с учетом самых высоких требований к качеству изделий.

Для эффективной и безопасной работы внимательно прочтите данную инструкцию и сохраните ее для дальнейших справок.

**ВНИМАНИЕ!** Использование мотокося лицами, не знакомыми с настоящей инструкцией, строго запрещается.

Перед использованием мотокося внимательно прочтите инструкцию и следуйте её указаниям во время работы. Всегда храните данную инструкцию вместе с электроинструментом.

При передаче мотокося третьим лицам прикладывайте к ней инструкцию по технике безопасности с целью предотвращения пожаров и травм!

### **ОБЛАСТЬ ПРИМЕНЕНИЯ**

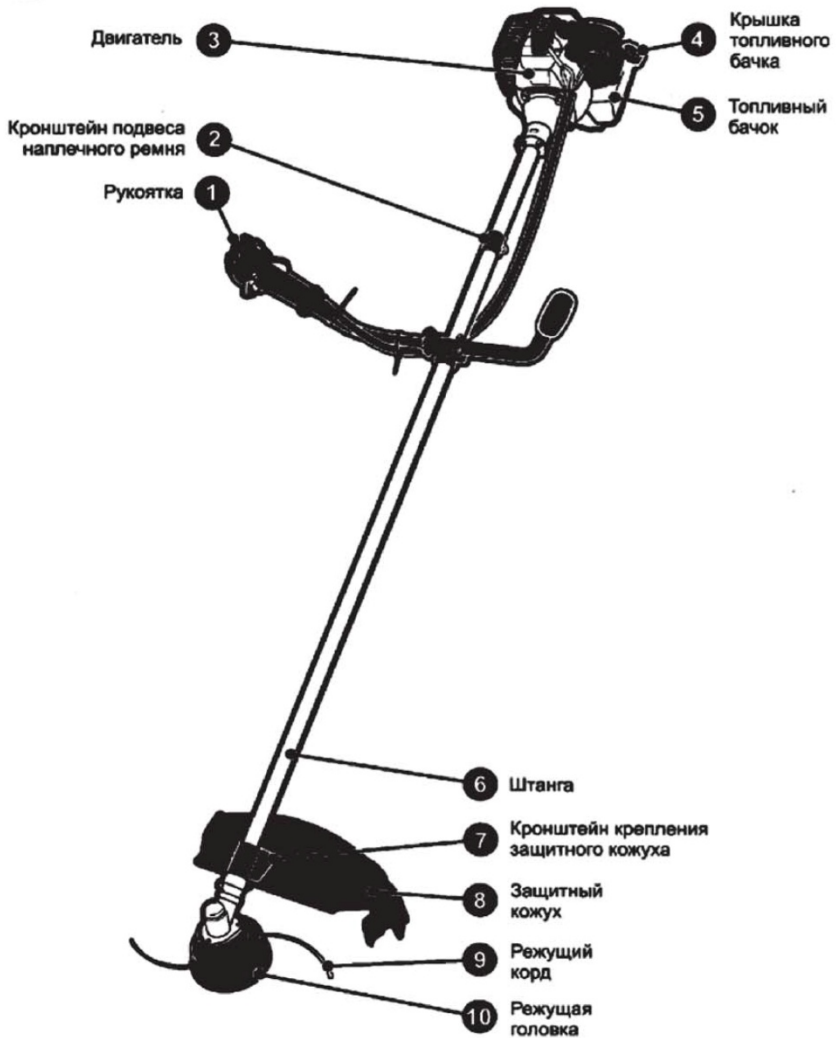
Мотокоса ручная с двухтактным двигателем внутреннего сгорания предназначена для скашивания травы, сорняков, стрижки газонов.

### **ТЕХНИЧЕСКИЕ ХАРАКТЕРИСТИКИ**

<b>Характеристики</b>	<b>МТК330</b>
Мощность, л. с./Вт	1,16 / 850
Обороты двигателя, об/мин	9000
Режущий инструмент	леска, нож
Тип двигателя	2-тактный воздушного охлаждения
Рабочий объем цилиндра, см <sup>3</sup>	32,5
Топливо	АИ-92
Объем топливного бака, л	0,75
Ширина среза леской, мм	460
Ширина среза ножом, мм	255
Масса нетто, кг	7,5
<b>Информация по шуму</b>	
Уровень звукового давления, dB	95
Уровень акустической мощности, dB	110
Погрешность +/-, dB	3
<b>Информация по вибрации</b>	

Значение среднеквадратического ускорения, $m/s^2$	7,476
Погрешность, $m/s^2$	1,5
<b>Euro II/EPA engine</b>	

## ОПИСАНИЕ

**A**

**ВНИМАНИЕ!** Комплектация инструмента может изменяться без предварительного уведомления.

**Обозначения, находящиеся на корпусе мотокосы:**

	Перед началом работы с мотокосой необходимо внимательно изучить инструкцию.
	Инструмент соответствует стандартам безопасности.
	Используйте защитную обувь.
	Используйте шумоизолирующие наушники и защитные очки.
	Используйте средства защиты дыхания.
	Используйте защитные перчатки.

	Рекомендуется использовать специальный костюм.
	Посторонние люди должны находиться вдали от рабочей зоны.
	Опасайтесь вылетающих частиц во время работы.
	Выпускные газы могут причинить вред здоровью.
	Риск возгорания бензина или его паров.
	При запуске и во время работы двигателя не прикасайтесь к горячим частям двигателя, таким как глушитель, свеча зажигания и высоковольтный провод.

**ВНИМАНИЕ!** Запрещается внесение каких-либо изменений в конструкцию мотокосы, так как это может привести к поломке инструмента и травме оператора.

## **ОБЩИЕ ПРАВИЛА БЕЗОПАСНОСТИ**

Не начинайте работу, предварительно не изучив данную инструкцию. Режущие части мотокосы имеют высокую скорость вращения и в результате неправильного использования инструмента могут нанести травму оператору и окружающим. Помните, что при работе аппарата происходит выброс гравия, мелких камней, стекла и пр., а также срезаемого материала.

### **Безопасность оператора.**

- Одевайтесь должным образом: не носите свободной одежды или украшений во время работы, так как они могут попасть в движущиеся части инструмента. Всегда надевайте нескользящую защитную закрытую обувь и работайте в защитных очках или маске и звукоизолирующих наушниках. Работайте в головном уборе и убирайте под него длинные волосы.
- Запрещается пользование мотокосой, если оператор устал, болен, находится под действием лекарственных средств, алкоголя или наркотических веществ.
- Храните косу вне досягаемости детей, также не позволяйте посторонним находиться на расстоянии ближе 15 метров от работающего инструмента.
- Не запускайте и не эксплуатируйте двигатель в закрытом помещении, так как это может привести к отравлению выхлопными газами.
- Следите за тем, чтобы ручки инструмента всегда оставались сухими и чистыми. Оберегайте их от грязи, пыли, масла и т.п.
- Всегда держите косу двумя руками и используйте дополнительно наплечный ремень.
- Не прикасайтесь к режущим частям инструмента вплоть до полной их остановки. Не пытайтесь удалить застрявшую траву с режущей головки при работающем двигателе.
- Если аппарат отключен, убедитесь, что режущий инструмент остановился, прежде чем положить устройство.
- При продолжительной эксплуатации периодически устраивайте перерывы, так как антивибрационная система мотокосы не гарантирует, что оператор будет защищен от возможного синдрома белых пальцев, вызываемого вибрацией.

### **Безопасность инструмента.**

- Всякий раз перед началом работы проверяйте инструмент на наличие повреждений. Убедитесь, что все подвижные части надежно закреплены. Проверяйте отсутствие утечки топлива. При необходимости, затяните винты, замените поврежденные части или обратитесь в сервисный центр.
- Запрещается использование любых комплектующих и запасных частей кроме тех, которые рекомендованы данной инструкцией.
- Убедитесь, что защитный кожух установлен правильно. Запрещается запускать двигатель со снятым защитным кожухом.
- Используйте инструмент строго по назначению. Запрещается использовать инструмент в целях, не предусмотренных настоящей инструкцией.
- Запрещается использовать данный инструмент для сметания мусора или листвы.



- Запрещается использование неисправного или плохо отрегулированного инструмента.
- Никогда не оставляйте инструмент без присмотра.
- Немедленно выключите мотокоосу, если двигатель начал дрожать или вибрировать. Не пользуйтесь аппаратом, пока причина не будет установлена и устранена.
- Помните, что после установки дросселя на холостой ход режущее приспособление продолжит вращаться.

### **Безопасность при обращении с топливом.**

- Не курите во время заправки двигателя. Не заправляйте двигатель и не храните топливо вблизи источников тепла или открытого огня. Не проливайте топливо на двигатель или глушитель.
- Смешивание топлива и заправка бензобака должны производиться на улице или в хорошо проветриваемом помещении. Не вдыхайте пары горючего, это очень вредно для здоровья.
- Отойдите от места заправки мотокоосы минимум на 3 метра, прежде чем запускать двигатель.
- Топливный бак может быть под давлением. Ослабьте крышку топливного бака и подождите, пока давление сравняется, а затем снимите крышку.
- Запрещается отвинчивать крышку бензобака при работающем двигателе.
- Используйте для топлива только пригодные для этого емкости.
- При транспортировке косы всегда заглушите двигатель и слейте бензин из бака.
- Не храните инструмент вблизи источников тепла. Храните мотокоосу в хорошо проветриваемом помещении.
- Перед длительным хранением инструмента слейте все топливо из топливного бака и карбюратора. Рекомендуется делать это при хранении более трех месяцев, иначе топливо может вызвать коррозию и повредить карбюратор.

### **Безопасность при резке.**

- Никогда не режьте никакой материал, кроме травы и кустарника.
- Перед началом работы убедитесь, что в месте, предназначенном для скашивания, нет никаких посторонних предметов, которые могут попасть под леску или нож косы и повредить инструмент.
- Никогда не включайте косу до тех пор, пока не займете устойчивое положение. Не давите на косу, при заедании режущего инструмента немедленно выключите двигатель. Всегда держите мотокоосу двумя руками.
- Всегда держите двигатель с правой стороны от вашего тела.
- Никогда не работайте с изношенными или поврежденными режущими приспособлениями.
- Используйте только исправную режущую головку с нейлоновой леской. Если леска зацепилась за камень или другое препятствие, остановите двигатель и проверьте режущую головку и саму леску на наличие повреждений. При обнаружении повреждений, замените режущую головку с леской.
- Держите режущий аппарат ниже уровня колен.

- При запуске двигателя мотокосы следите за тем, чтобы режущий инструмент не касался каких-либо твердых предметов (веток, камней и пр.).
- Не запускайте двигатель при полностью открытой дроссельной заслонке без нагрузки.
- Не запускайте устройство в воздухе или с ремня. Во время запуска крепко держите устройство во избежание потери контроля.
- Всегда четко соблюдайте инструкции по замене режущего инструмента.
- Не роняйте косу и не допускайте, чтобы инструмент наткнулся на камни или другие препятствия.
- Если режущее приспособление наткнулось на преграду, выключите двигатель и проверьте режущий инструмент на наличие повреждений.
- Не работайте во время дождя или сразу после дождя, так как возникает опасность поскользнуться и потерять равновесие во время работы.
- Если вы поскользнулись или упали, немедленно нажмите рычаг экстренной остановки двигателя.
- При запуске и во время работы двигателя не прикасайтесь к горячим частям двигателя, таким как глушитель, свеча зажигания и высоковольтный провод.
- Сразу после остановки двигатель и глушитель еще некоторое время остаются горячими, поэтому не допускайте соприкосновения этих горячих частей косы с воспламеняющимися предметами и веществами (сухая трава, горючие газы и жидкости).

#### **Безопасность при техобслуживании.**

- Все работы по регулировке, техническому обслуживанию, чистке и ремонту инструмента должны производиться при выключенном двигателе. При этом мотокоса должна находиться в горизонтальном положении на ровной поверхности.
- Перед тем, как осуществлять техническое обслуживание и ремонт, выключите двигатель и снимите свечу зажигания, во избежание непреднамеренного пуска.
- Ремонт инструмента должен осуществляться специалистами авторизованного сервисного центра с применением оригинальных запчастей.

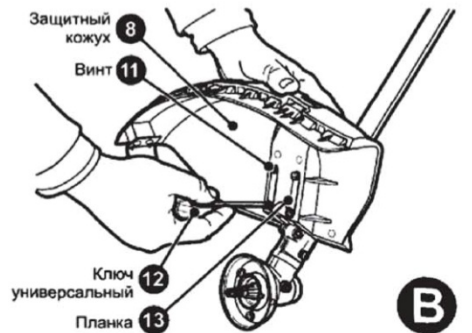
## ПОДГОТОВКА К РАБОТЕ

### **Установка защитного кожуха.**

Установите защитный кожух (8) на кронштейн крепления защитного кожуха.

Установите металлические планки (13) и наживите винты (11).

Затяните винты (11) с помощью универсального шестигранного ключа

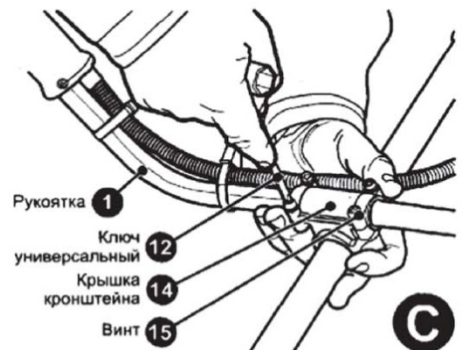


### **Установка рукоятки.**

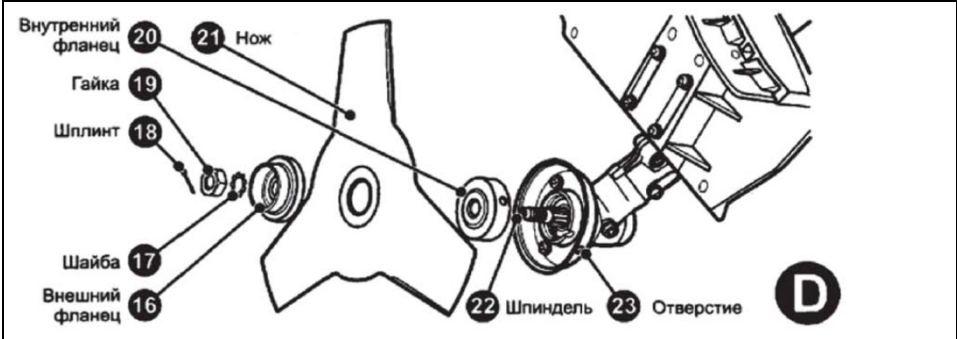
Установите половинки рукоятки (1) в корпус кронштейна так, чтобы выступы на торцах трубок рукоятки (1) попали в паз корпуса кронштейна.

Установите крышку кронштейна (14) и винты (15) (входят в комплект поставки).

С помощью универсального ключа (12) надежно затяните винты (15).



## Установка ножа или режущей головки.



### Установка и снятие ножа.

Установите , соблюдая последовательность, на шпindelь внутренний фланец (20), нож (21), внешний фланец (16), шайбу (17) и гайку (19). Резьба шпindelя – левая!

Заблокируйте шпindelь. В отверстие (23) вставьте шестигранный ключ (24) и проверните шпindelь рукой так, чтобы конец ключа (24) попал в отверстие внутреннего фланца.

Универсальным ключом (12) надежно затяните гайку (19).

Зашплинтуйте резьбовое соединение шплинтом (18).

Разблокируйте шпindelь, вынув шестигранный ключ (24).

Демонтаж ножа (21) осуществляйте в обратной последовательности.

### Установка и снятие режущей головки.

Для установки режущей головки (10) заблокируйте шпindelь с помощью шестигранного ключа (24), наверните режущую головку (10) на шпindelь и затяните ее от руки. Резьба шпindelя – левая!

Демонтаж режущей головки (10) осуществляйте в обратной последовательности.



### Заправка режущего корда.

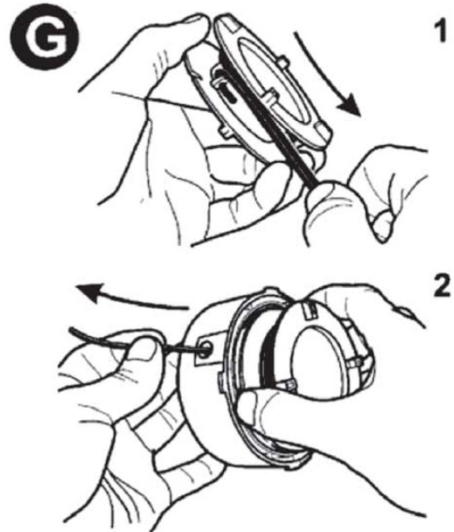
Виньте катушку из режущей головки, нажав кнопку замка и повернув крышку режущей головки относительно ее корпуса

Конец нового режущего корда сложите крючком (15-20 мм) и вставьте в проушину катушки. Эту же операцию повторите для второго корда.

Намотайте оба конца режущего корда на катушку. Намотку обоих концов режущего корда ведите в одном направлении – по часовой стрелке (смотря с наружной стороны катушки).

Проденьте концы режущего корда в отверстия режущей головки и установите катушку в режущую головку.

Установите и зафиксируйте крышку режущей головки, повернув ее относительно корпуса до характерного щелчка.



### Заправка топливом.

**ВНИМАНИЕ!** Бензин является легковоспламеняющимся веществом. Не курите во время заправки двигателя. Не заправляйте двигатель и не храните топливо у источников тепла. Не проливайте топливо на двигатель или глушитель. Перед дозаправкой выключите двигатель и дайте ему остыть. Перед тем как запустить двигатель, отойдите не менее чем на 3 метра от места заправки.

Для заправки используйте неэтилированный бензин АИ-92 в смеси со специальным маслом для двухтактных двигателей в пропорции 25:1.

Заглушите двигатель и дайте ему остыть в течение не менее 2 минут.



Откройте крышку топливного бачка (25).

Залейте приготовленную топливную смесь в топливный бачок. Не заполняйте топливный бачок до краев, иначе топливо может выливаться вследствие расширения при нагревании.

Закройте крышку топливного бачка (25).

Перед тем как запустить двигатель, удалите пролитое топливо ветошью.


## ЭКСПЛУАТАЦИЯ

### Запуск двигателя.


**ВНИМАНИЕ!** Не допускайте работы двигателя с большой частотой вращения без нагрузки в течение длительного времени.

Подкачайте топливо в карбюратор, нажав несколько раз на резиновый колпачок.

Если двигатель холодный или если он запускается при низкой температуре окружающего воздуха, полностью закройте воздушную заслонку,

установив ее рычаг в положение .

Если двигатель теплый или если он запускается при высокой температуре окружающего воздуха, откройте воздушную заслонку наполовину или оставьте ее полностью открытой,

установив ее рычаг в положение .

Установите выключатель (27) в положение «Вкл».

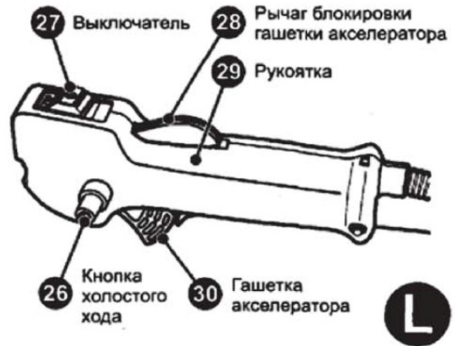
Возьмите рукоятку (29) правой рукой так, чтобы рычаг блокировки гашетки акселератора (28) был выжат ладонью. Указательным пальцем правой руки выжмите до упора гашетку



акселератора (30). Большим пальцем правой руки нажмите до упора кнопку холостого хода (26) и отпустите гашетку акселератора (30).

Установите мотокосу на ровную поверхность. Медленно вытягивайте на себя пусковую рукоятку до того момента, когда вы почувствуете сопротивление. Затем верните пусковую рукоятку в исходное положение и резко потяните на себя.

После того, как двигатель запустится, медленно откройте воздушную заслонку и оставьте ее в полностью открытом положении. Не переводите рычаг воздушной заслонки в полностью открытое положение сразу же после запуска двигателя, если двигатель является холодным или если он запускается при низкой температуре окружающего воздуха.



### Остановка двигателя.

Дайте двигателю поработать на холостых оборотах 1-2 минуты.

Установите выключатель двигателя в положение «выключено».

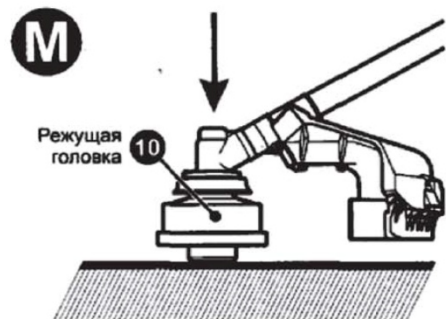
**ВНИМАНИЕ!** После выработки топливной смеси из топливного бака необходимо дать двигателю остыть перед следующей заправкой топлива. Иначе возможен перегрев двигателя, что приводит к задирам поршня и цилиндра. Такая поломка не является гарантийным случаем.

### Регулировка длины режущего корда.

Мотокоса оснащена полуавтоматическим регулятором длины режущего корда. При ухудшении режущей способности мотокосы длину режущего корда необходимо отрегулировать.

Запустите мотокосу.

Коротким нажатием коснитесь поверхности земли режущей головкой (10) несколько раз. Режущий корд автоматически удлинится.





## РЕКОМЕНДАЦИИ ПО ИСПОЛЬЗОВАНИЮ

- Осмотрите участок, подлежащий скашиванию и (при необходимости) освободите его от камней, битого стекла или проволоки, которые могут отскочить от работающей косы или запутаться в режущей леске.
- Во время кошения двигатель должен работать со скоростью свыше 6500 об/мин. Длительная эксплуатация при низком числе оборотов вызывает преждевременный износ муфты сцепления.
- Постоянно удерживайте режущую головку параллельно земле.
- Во время стрижки травы следует поворачивать косу полукруговыми движениями из стороны в сторону под углом приблизительно 30° и медленно продвигаться вперед. Легкая стрижка в несколько этапов предпочтительнее, т.к. срезание длинной травы в один прием может привести к наматыванию травы на катушку и блокированию головки.
- Траву или сорняки высотой более 20 см следует скашивать понемногу, начиная с верхушки, и постепенно снижая уровень резания. Это позволит избежать скопления травы вокруг режущей головки косы, что может привести к её повреждению в результате перегрева. Если вокруг режущей головки косы всё-таки набьётся много травы, необходимо остановить двигатель и удалить скопившуюся траву.
- Вводить косу в зону резания и выводить её из этой зоны следует медленно, удерживая косу на требуемом уровне резания.
- Резание производится краем лески. Не следует с силой вводить режущую головку косы вглубь участка нескошенной травы.
- Периодически нужно выпускать леску на некоторую длину, чтобы предотвратить её втягивание внутрь режущей головки. Механизм удлинения слегка вытягивает леску при каждом легком ударе катушки о землю. Примечание: при постукивании катушкой о землю вы услышите щелчок катушки и увидите, что леска вытягивается.
- Край режущей лески изнашивается по мере использования; это приводит к сужению полосы скашивания. Если не выдвигать леску время от времени, она износится до самого отверстия катушки. При остановке косы леска имеет свойство ослабляться, в результате чего она может втянуться внутрь режущей головки. В этом случае необходимо выключить двигатель косы, снять катушку, заново вывести концы лески через предназначенные для этого отверстия и вновь установить катушку на место.
- Необходимо избегать столкновения лески с посторонними предметами, такими как цепные изгороди или участки бетона, так как это приводит к преждевременному износу лески.
- Во время работы ни в коем случае нельзя волочить режущую головку косы по земле.

**ВНИМАНИЕ!** Регулярно удаляйте траву между краем защитного кожуха и катушкой во избежание чрезмерной вибрации мотокосы во время эксплуатации.



### Дополнительные товары.

- Масло Hammer Flex 501-004 полусинтетическое 2-х тактное 1,0л, API TC
- Масло Hammer Flex 501-001 минеральное 2-х тактное 1,0л, API TC

### ТЕХНИЧЕСКОЕ ОБСЛУЖИВАНИЕ

Для обеспечения оптимальных эксплуатационных характеристик и безопасной работы мотокосы необходимо регулярно выполнять ее техническое обслуживание.

#### Интервалы обслуживания.

В представленной ниже таблице указаны интервалы технического обслуживания. Если мотокоса работает в очень пыльных условиях или с очень большими нагрузками, интервалы между выполнением операций технического обслуживания должны быть сокращены и техническое обслуживание мотокосы должно выполняться в соответствии с засорением фильтрующих элементов, износом деталей и т.п.

Операция ТО	Через каждые 8 ч работы	Через каждые 50 ч работы	Через каждые 100 ч работы
Очистить мотокосу и проверить затяжку болтов и гаек	✓		
Очистить свечу зажигания и отрегулировать искровой зазор		✓	
Очистить воздушный фильтр		✓	
Заменить фильтрующий элемент воздушного фильтра			✓

#### Очистка воздушного фильтра.

Пыль, собравшаяся в воздушном фильтре, приводит к снижению мощности двигателя, проблемам при запуске, избыточному расходу топлива. Очищайте воздушный фильтр по мере необходимости и поддерживайте его в чистоте.

Снимите кожух воздушного фильтра и фильтрующий элемент.

Промойте фильтрующий элемент в воде с синтетическим моющим средством.

Тщательно отожмите и высушите фильтрующий элемент.

Установите на место фильтрующий элемент и кожух воздушного фильтра.

**Проверка состояния свечи зажигания.**

**ВНИМАНИЕ!** Свечу зажигания и высоковольтный провод ни в коем случае нельзя трогать при работающем двигателе (высокое напряжение). Работы по техническому обслуживанию можно проводить только при выключенном двигателе.

На состояние свечи зажигания влияют неверная регулировка карбюратора, переобогащенная топливная смесь, грязный воздушный фильтр и пр. Если мощность двигателя снижается, он трудно запускается или плохо работает на холостом ходу, всегда сначала проверьте свечу зажигания.

Откройте крышку свечи зажигания.

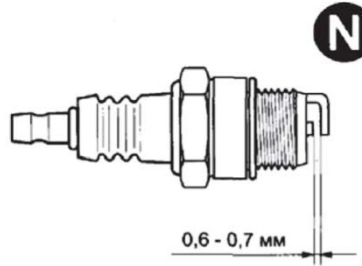
Снимите высоковольтный провод со свечи зажигания и выкрутите свечу при помощи свечного ключа.

Почистите электрод, используя стальную щетку. Осмотрите изолятор на наличие трещин, масла или нагара.

Проверьте зазор между контактами (правильная величина 0,6 – 0,7 мм) и, при необходимости, скорректируйте его, аккуратно подгибая боковой электрод свечи.

Если центральный электрод изношен, поврежден изолятор, электроды сильно обгорели или очень грязные, замените свечу.

Вверните свечу в двигатель и затяните моментом 12-15 Нм. Установите на место провод свечи зажигания и крышку свечи.



## ОБНАРУЖЕНИЕ И УСТРАНЕНИЕ НЕИСПРАВНОСТЕЙ

### 1. Невозможность запуска.

ПРИЗНАК			ВОЗМОЖНАЯ ПРИЧИНА	СПОСОБ УСТРАНЕНИЯ
Компрессия в норме	Искра есть	Неисправность в топливной системе	Топливный бак пуст. Засорился топливный фильтр	Добавьте топливо в бак. Прочистите фильтр.
		Топливная система в норме	Топливо слишком грязное. В топливе есть вода. Топлива слишком много.  Соотношение компонентов в смеси неверное.	Замените топливо. Замените топливо. Слейте лишнее топливо. Выньте и протрите свечу зажигания, замените топливо.
	Топливная система в норме	Проблема свечи	Свеча зажигания загрязнена маслянистыми отложениями. Повреждена изоляция свечи зажигания. Искровой промежуток слишком велик или мал.	Удалите маслянистые отложения.  Замените свечу зажигания. Установите искровой промежуток в 0.6-0.7мм.
		Проблема высоковольтной системы	Повреждение или разрыв высоковольтного провода Неисправность катушки	Обратитесь в сервисный центр.
			Неисправность контакта высоковольтного провода и свечи зажигания. Поломка выключателя или короткое замыкание.	Закрепите колпачок свечи зажигания.  Обратитесь в сервисный центр.
	Топливная система в норме	Система зажигания в норме	Недостаточное давление сжатия	Изношено поршневое кольцо. Поршневое кольцо сломано. Застопоривание поршневого кольца. Плохое закрепление свечи зажигания. Нарушение герметичности объема цилиндра и картера двигателя.

**2. Внезапная остановка двигателя.**

<b>ВОЗМОЖНАЯ ПРИЧИНА</b>	<b>СПОСОБ УСТРАНЕНИЯ</b>
Закончилось топливо. Свеча зажигания загрязнена маслянистыми отложениями.	Добавьте топлива. Удалите маслянистые отложения.
Обрыв высоковольтного провода.	Соедините.

**3. Низкая мощность.**

<b>ПРИЗНАК</b>	<b>ВОЗМОЖНАЯ ПРИЧИНА</b>	<b>СПОСОБ УСТРАНЕНИЯ</b>
Остановка двигателя при запуске. Слабый дым. Карбюратор выпрыскивает топливо назад в бак.	Засорился топливный фильтр. Закончилось топливо. Глушитель загрязнен маслянистыми отложениями.	Очистите топливный фильтр и очистите топливопровод. Заправьте двигатель. Удалите маслянистые отложения.
Недостаток компрессионного давления.	Износ поршня, поршневого кольца, цилиндра.	Обратитесь в сервисный центр.
Потек двигатель.	Течь прокладки в месте соединения цилиндра и картера.	Затяните крепёж.
Протекает сальник коленчатого вала.	Плохое уплотнение.	Замените уплотнение.
Двигатель перегревается.	Превышение допустимой нагрузки. Камера сгорания загрязнена маслянистыми отложениями.	Не используйте его в течение долгого времени при высокой скорости и большой нагрузке. Удалите маслянистые отложения.

#### 4. Нестабильная работа двигателя.

ПРИЗНАК	ВОЗМОЖНАЯ ПРИЧИНА	СПОСОБ УСТРАНЕНИЯ
Слышен металлический стук.	Износ поршня, поршневого кольца, цилиндра, поршневого пальца, подшипника коленчатого вала.	Обратитесь в сервисный центр.
Слышен металлический стук.	Двигатель перегревается.  Камера сгорания загрязнена маслянистыми отложениями. Марка бензина не подходит.	Не используйте его в течение долгого времени, при высокой скорости и большой нагрузке. Удалите маслянистые отложения. Замените на бензин с требуемым октановым числом.
Неполадки зажигания.	В топливе есть вода	Замените топливо
	Неправильный искровой промежуток. Неправильный зазор в катушке.	Установите искровой промежуток свечи на 0,6-0,7мм. Установите зазор между катушкой зажигания и маховиком на 0,3-0,4мм.

В случае если, несмотря на тщательный контроль процесса производства, инструмент все-таки вышел из строя, ремонт инструмента и замена любых его частей должна производиться только в специализированной сервисной мастерской.

#### **ДЕЙСТВИЯ ПЕРСОНАЛА ПРИ НАСТУПЛЕНИИ АВАРИЙ И КРИТИЧЕСКИХ ОТКАЗОВ**

Перечень возможных неисправностей, классифицируемых как инцидент, авария или критический отказ оборудования и действия персонала в случае их наступления приведен в таблице 1.

**Таблица 1**

Неисправность	Классификация	Действия персонала
Снижение скорости вращения рабочего инструмента	Инцидент	Обратиться в авторизованный сервисный центр для проведения диагностики.
Искрение и / или дым	Авария	Принять меры по предотвращению возгорания. Обратиться в авторизованный сервисный центр для проведения диагностики.

Оплавления пластика корпуса. Потеря целостности конструкции изделия.	Критический отказ	Принять меры по предотвращению возгорания. Обратиться в авторизированный сервисный центр для проведения диагностики.
---	-------------------	--

В таблице 2 приведены критерии предельных состояний электроинструмента (признаки неисправности). При появлении этих признаков изделие может быть признано достигшим "предельного состояния" - состояния машины и (или) оборудования, при котором их дальнейшая эксплуатация недопустима или нецелесообразна либо восстановление их работоспособного состояния невозможно или нецелесообразно. Для подтверждения этого состояния оборудование должно быть предоставлено в авторизованный сервисный центр для диагностики.

**Таблица 2**

Критерии предельного состояния	Причина повреждения	Рекомендации
Оплавление пластика корпуса	Неисправность системы питания или выхлопной системы	Обратиться в авторизированный сервисный центр для проведения диагностики
Трещины на поверхности корпусов и оснований	Механическое повреждение корпуса	

## **ХРАНЕНИЕ МОТОКОСЫ**

1. Выполняйте все указания, приведенные в разделе «Руководство по обслуживанию».
2. Выполняйте чистку корпуса двигателя, несущей штанги, кожуха и режущей головки.
3. Слейте топливо из бака.
4. Запустите двигатель.
5. Двигатель должен работать на холостом ходу, пока мотокоса не остановится. Это поможет очистить карбюратор от топлива.
6. Подождите, пока двигатель остынет (около 5 минут).
7. Выверните свечу зажигания с помощью свечного ключа.
8. Залейте одну чайную ложку неразбавленного моторного масла для 2-тактных двигателей в камеру сгорания. Несколько раз плавно потяните за шнур стартера, чтобы масло покрыло внутренние компоненты двигателя. Заверните свечу зажигания.
9. Храните мотокосу в прохладном, сухом месте, на безопасном расстоянии от возможных источников возгорания таких, как печи, водонагреватели и т.д.

## **ПОДГОТОВКА К РАБОТЕ ПОСЛЕ ХРАНЕНИЯ**

1. Выверните свечу зажигания.
2. Резко потяните шнур стартера для очистки камеры сгорания от избытков масла.
3. Очистите свечу зажигания и отрегулируйте зазор, либо установите новую свечу зажигания с надлежащим зазором.
4. Подготовьте топливную смесь.
5. Залейте в топливный бак топливную смесь.

## **ТРАНСПОРТИРОВКА**

1. При транспортировке и хранении мотокосы всегда накрывайте нож транспортировочным чехлом.
2. При перемещении мотокосы в другую рабочую зону необходимо отключить двигатель.
3. После остановки двигателя глушитель все еще остается горячим. Никогда не дотрагивайтесь до глушителя.
4. Удостоверьтесь, что из бака не течет топливо.

## **ПРЕДОТВРАЩЕНИЕ НЕИСПРАВНОСТЕЙ**

Сложностей в запуске двигателя или отклонений в работе обычно можно избежать, если придерживаться инструкции по эксплуатации и уходу.

**ВНИМАНИЕ!** Если в мотокосе обнаружилась серьезная неисправность, не пытайтесь починить её самостоятельно, обратитесь в авторизованный сервисный центр.

**СРОКИ ХРАНЕНИЯ, СЛУЖБЫ. РЕСУРС И УТИЛИЗАЦИЯ**

Срок хранения изделия составляет 10 (десять) лет при соблюдении условий хранения, указанных в данном руководстве по эксплуатации. Срок хранения исчисляется с даты производства изделия. По окончании этого срока вне зависимости от технического состояния изделия хранение должно быть прекращено и принято решение о проверке технического состояния изделия, направлении в ремонт или утилизации и об установлении нового срока хранения.

Дата изготовления указана на этикетке инструмента.

Срок службы изделия составляет 5 (пять) лет при соблюдении условий хранения и правил эксплуатации, а также правильности сборки и монтажа инструмента, указанных в данном руководстве по эксплуатации. Срок службы исчисляется с даты продажи изделия.

По истечению срока службы или после достижения назначенного ресурса, инструмент не должен использоваться и подлежит утилизации без нанесения экологического ущерба окружающей среде, в соответствии с нормами и правилами, действующими на территории Российской Федерации"

Утилизация инструмента и комплектующих узлов заключается в его полной разборке и последующей сортировке по видам материалов и веществ, для последующей переплавки или использования при вторичной переработке

Данный инструмент и комплектующие узлы изготовлены из безопасных для окружающей среды и здоровья человека материалов и веществ. Тем не менее, для предотвращения негативного воздействия на окружающую среду, по окончании использования инструмента (истечению срока службы) или его непригодности к дальнейшей эксплуатации, инструмент подлежит сдаче в приемные пункты по переработке металлолома и пластмасс.



## ИНФОРМАЦИЯ

В связи с постоянным совершенствованием инструмента производитель оставляет за собой право вносить в конструкцию изменения, не описанные в данном руководстве, которые не снижают потребительских качеств изделия.

### **Изделие соответствует требованиям ТР ТС.**

Информацию о сертификатах см. на сайте <http://www.hammer-pt.com>

### **Декларация о соответствии единым нормам ЕС.**

Настоящим мы заверяем, что мотокоса бензиновая **Hammer** модели **МТК330** соответствует директивам: 2006/42/ЕС, 2014/30/EU.

#### Изготовитель:

Фирма "Hammer Werkzeug s.r.o.", "Хаммер Веркцойг с.р.о."

#### Адрес:

Rohasova 188/37, Zizkov, 130 00 Praha 3, Prague, Czech Republic

Рохачова 188/37, Жижков, 130 00 Прага 3, Прага, Чешская Республика

Произведено в КНР.

#### Импортер:

Наименование: ООО "ТДСЗ"

Адрес местонахождения: 188661, Ленинградская область, Всеволожский район, поселок Мурино, улица Центральная, дом 46, помещение 21.

Информация для связи: почтовый адрес 190000, г. Санкт-Петербург, BOX 1284, ООО "ТДСЗ"

Дата изготовления указана на этикетке изделия.

Срок службы изделия составляет 5 (пять) лет при соблюдении условий хранения и правил эксплуатации, а также правильности сбора и монтажа инструмента, указанных в данном руководстве по эксплуатации.

В случае если, несмотря на тщательный контроль процесса производства, оборудование вышло из строя, его ремонт и замена любых частей должна производиться только в специализированной сервисной мастерской.

Дополнительную информацию по инструменту и обслуживанию можно узнать на сайте: <http://www.hammer-pt.com>





***www.hammer-pt.com***



ИЗГОТОВИТЕЛЬ «Хаммер Веркцойг с.р.о.» Рохачова 188/37, Жижков,  
130 00 Прага 3, Прага, Чешская Республика [www.hammer-pt.com](http://www.hammer-pt.com)  
Импортер: Наименование: ООО «ТДСЗ» Адрес местонахождения:  
188661, Ленинградская область, Всеволожский район, поселок Мурино,  
улица Центральная, дом 46, помещение 21. Информация для связи:  
почтовый адрес 190000, г.Санкт-Петербург, ВОХ 1284, ООО «ТДСЗ»  
Произведено в КНР