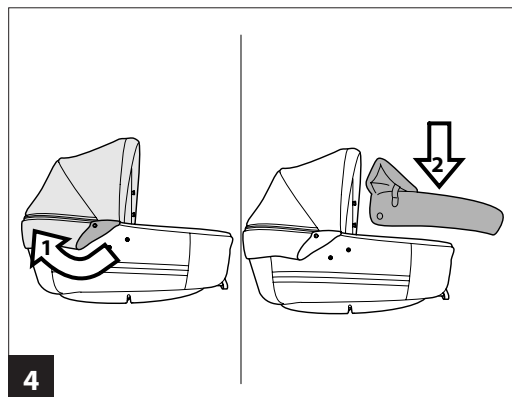
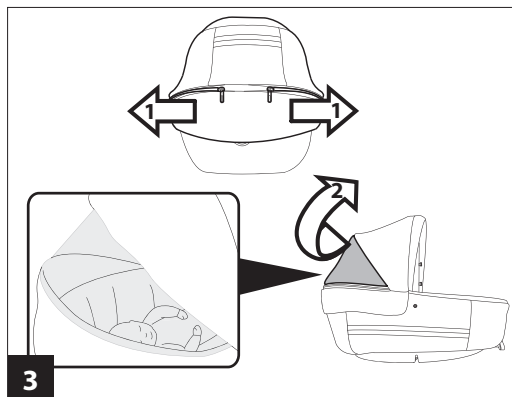
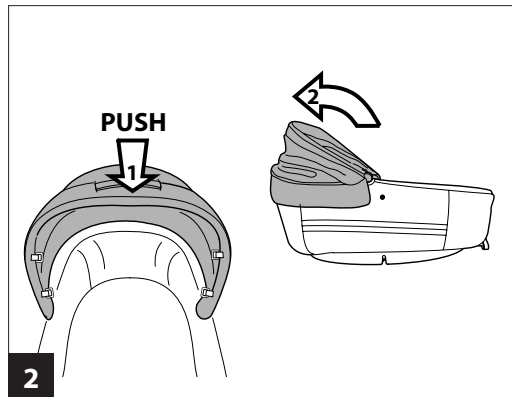
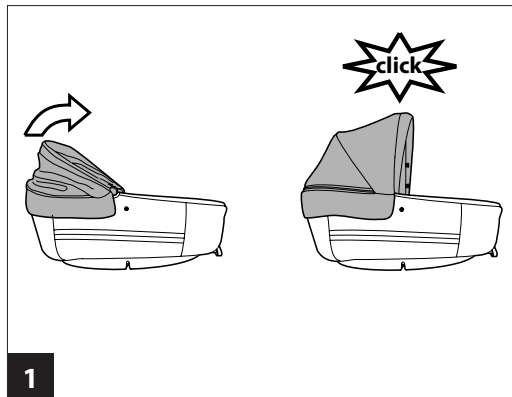


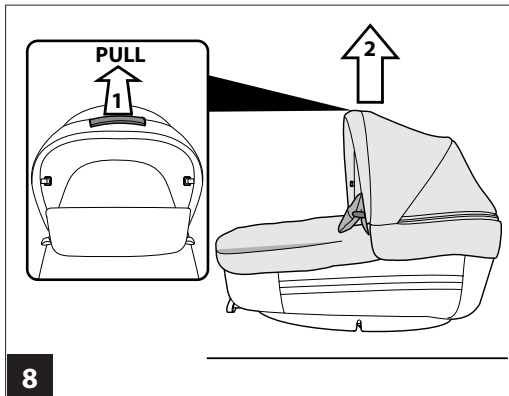
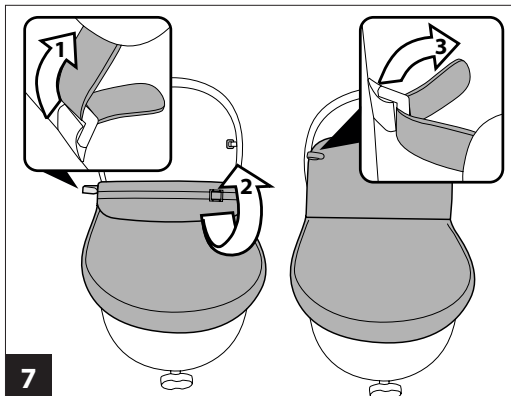
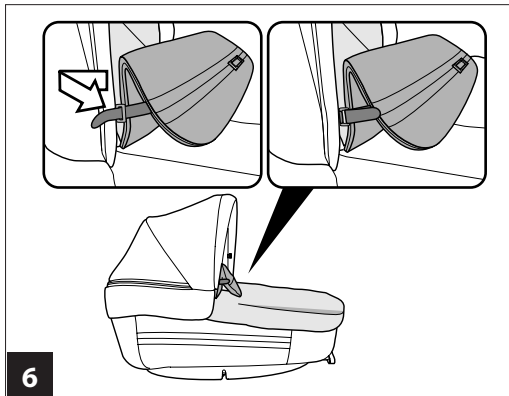
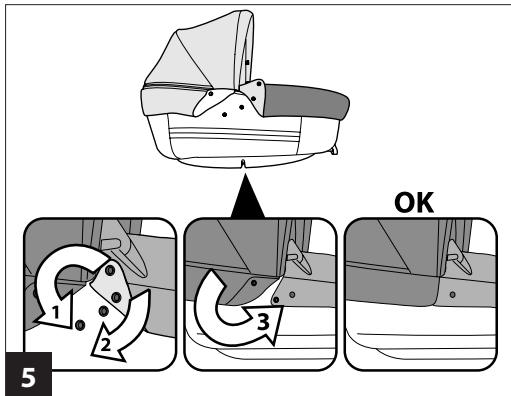
IT Istruzioni d'uso  
EN Instructions for use  
FR Notice d'emploi  
DE Gebrauchsanleitung  
ES Instrucciones de uso  
BR-PT Instruções para uso  
NL Gebruiksaanwijzing  
DK Brugsanvisning  
FI Käyttöohjeet  
CZ Návod na použití  
SK Návod na použitie

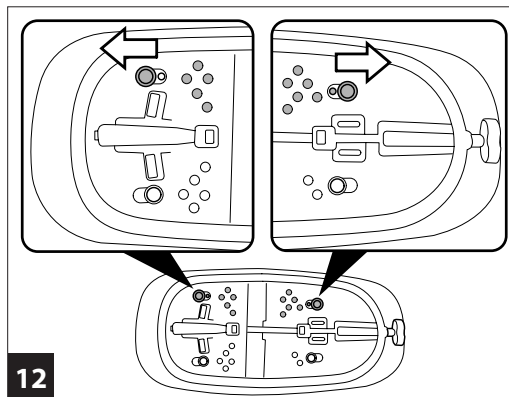
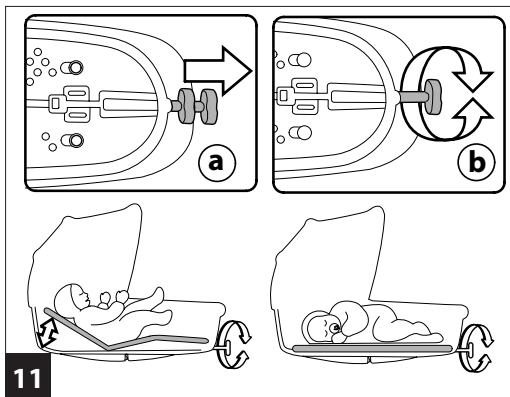
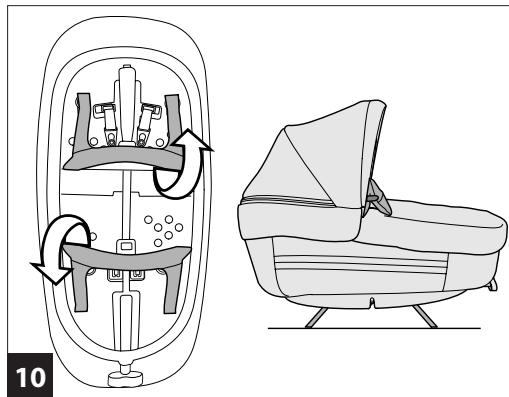
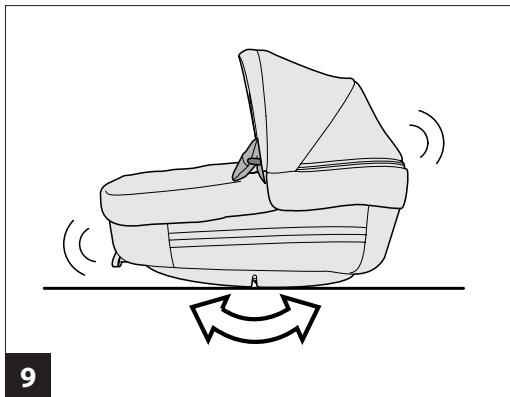
HU Használati útmutató  
SL Navodila za uporabo  
RU Инструкции по пользованию  
TR Kullanım kılavuzu  
HR/SRB/MNE/BiH Upute za uporabu  
PL Instrukcja obsługi  
UA Інструкція з використання  
EL Οδηγίες χρήσεως  
AR مادخ تسال اتام لعت  
FA هدافت سا ی اهل مع لاروت سد

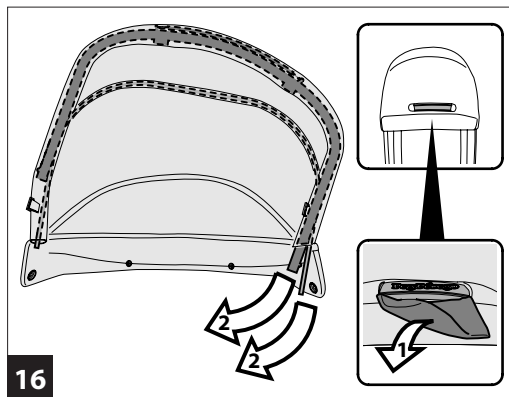
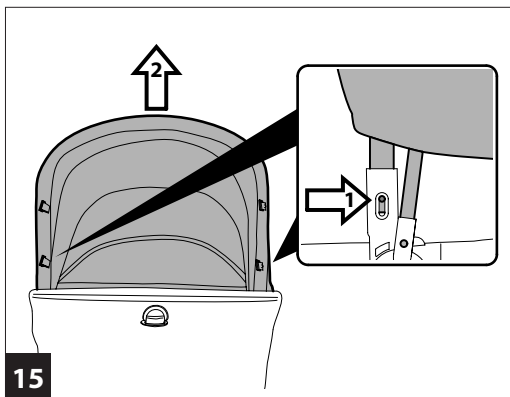
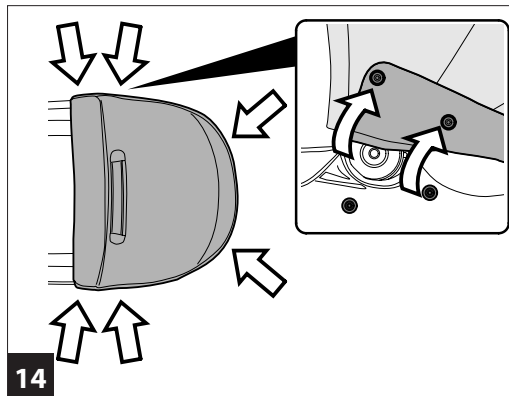
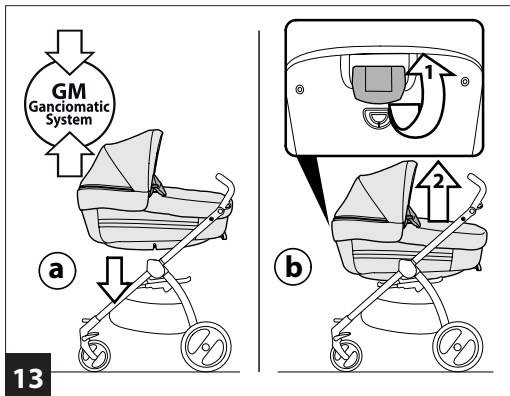
# Culla Elite

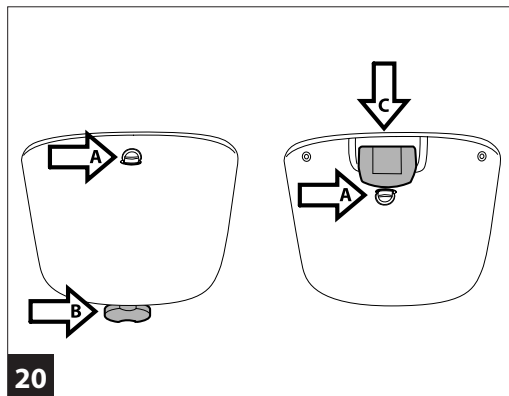
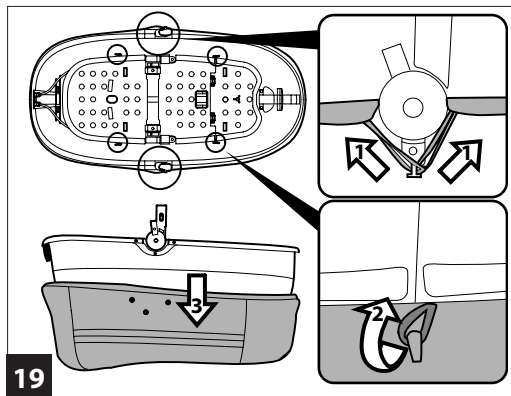
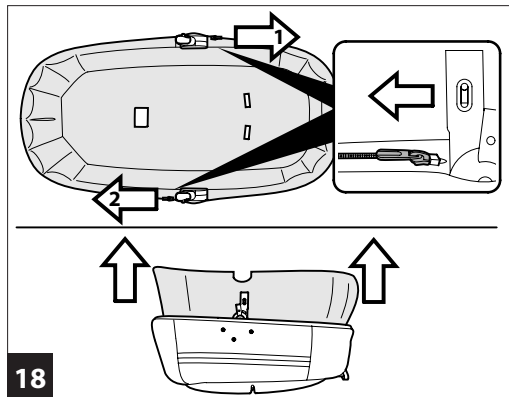
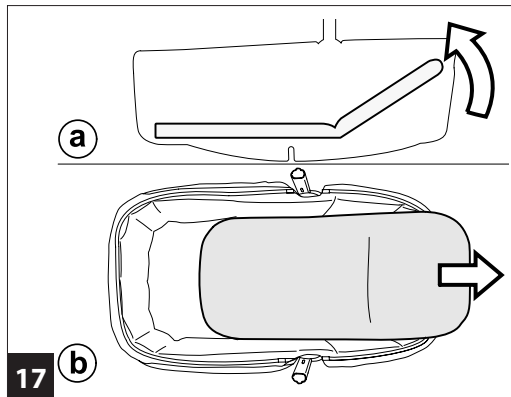
**Peg-Pérego**

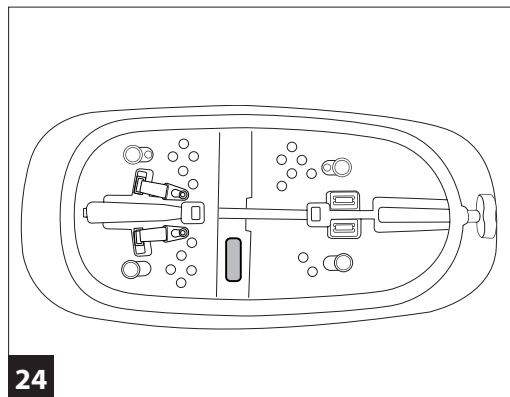
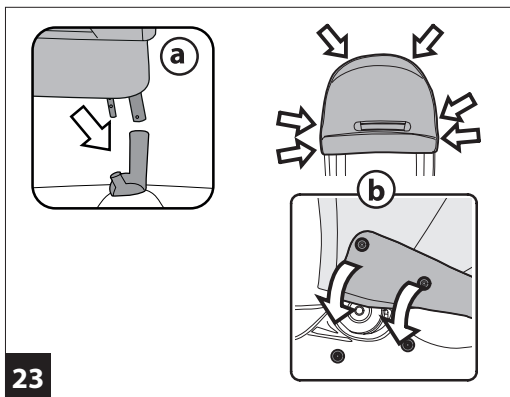
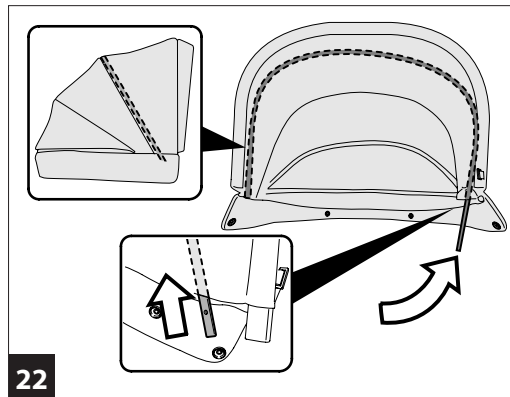
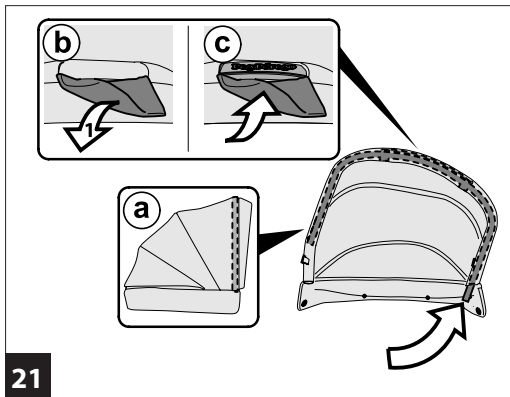




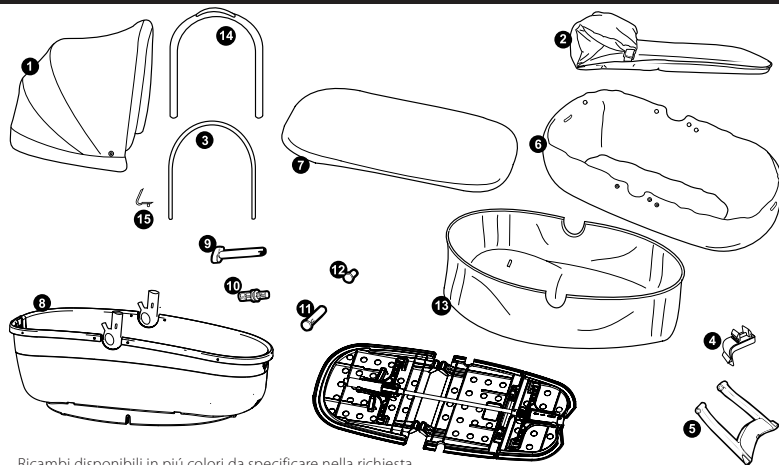








# Culla Elite



- 1) BCANEC00-
- 2) BCONEC00-
- 3) SOPA0156L50
- 4) SPST6647GL
- 5) SPST6643GR
- 6) BSANEC00-
- 7) BMANEC00-
- 8) ITNA09-
- 9) SAPI6656GR
- 10) SPST5403R
- 11) SPST6658GL
- 12) SPST5274GL
- 13) BINNEC00-
- 14) ARPI0798-
- 15) MMMO0281

- IT- Ricambi disponibili in piú colori da specificare nella richiesta.  
 EN- Spare parts available in different colours to be specified when ordering.  
 FR- Pièces de rechange disponibles en plusieurs couleurs à spécifier dans la demande.  
 DE- Ersatzteile in mehr Farben vorhanden, die in der Anfrage spezifiziert werden müssen.  
 ES- Repuestos disponibles en otros colores que se especificarán en el pedido.  
 BR-PT- Peças de reposição disponíveis em cores alternativas a serem especificadas no pedido.  
 NL- Reserveonderdelen verkrijgbaar in meerdere kleuren, bij bestelling te specificeren.  
 DK- Reservedele kan leveres i flere farver som bør specificeres ved bestillingen.  
 FI- Varaosia saatavana eri värisinä: ilmoita väri tilauksessa.  
 CZ- U náhradních dílů, které jsou k dispozici ve více barvách, je nutné na objednávce specifikovat příslušnou barvu.  
 SK- Pri náhradných dieloch, ktoré sú k dispozíci v viacerých farbách, je potrebné pri objednávke špecifikovať želanú farbu.  
 HU- A tartalék alkatrészek különböző színekben elérhetők, melyeket rendeléskor kell kiválasztani.  
 SL- Rezervni deli so na voljo v več barvah, ki jih je treba navesti pri naročilu.  
 RU- Запчасти имеются различных цветов, необходимый указать в запросе.  
 TR- Siparişte belirtilen deęisik renklerdeki yedek parçaları mevcuttur.  
 HR/SRB/MNE/BiH-Zamjenski dijelovi dostupni u više boja što je potrebno specificirati u narudžbi.  
 PL- Części zamienné gondolki są dostępne w różnej kolorystyce.  
 UA- Частини доступні в декількох кольорах, які будуть вказані в запиті.  
 EL- Ανταλλακτικά διαθέσιμα σε διάφορα χρώματα. Προσδιορίστε όταν παραγγείλετε.  
 AR- قطع غيار متاحة بأكثر من لون و تعدد في الطلبية.  
 FA- اجزاء متوفرة في أكثر من الألوان لتكون محددة في الطلب.



## IT Italiano

**Grazie per aver scelto un prodotto Peg-Pérego.**



### **ATTENZIONE**

**IMPORTANTE: leggere attentamente le istruzioni prima dell'uso e conservarle per futuro riferimento. La sicurezza del bambino potrebbe essere messa a rischio se non si eseguono queste istruzioni.**

- **ATTENZIONE:** questo prodotto è adatto solo per un bambino che non riesce a stare seduto da solo.
- **ATTENZIONE:** Questo prodotto è adatto per bambini che non si possono mettere da soli in posizione seduta, girarsi e fare leva su mani e ginocchia. Peso massimo del bambino: 9 Kg.
- **ATTENZIONE: usare soltanto su una superficie stabile, orizzontale, piana e asciutta.**
- **ATTENZIONE:** Non lasciare che altri bambini giochino senza sorveglianza vicino alla navicella.
- **ATTENZIONE: non usare se una parte di Culla Elite è rotta,**

### **strappata o mancante.**

- Utilizzare unicamente le parti di ricambio fornite o consigliate dal produttore/distributore.
- Non utilizzare l'articolo in vicinanza di scale o gradini, non utilizzare vicino fonti di calore, fiamme libere o oggetti pericolosi che sono alla portata del bambino.
- Assemblaggio e preparazione del prodotto devono essere effettuati da adulti.
- **ATTENZIONE: prima dell'uso assicurarsi che tutti i meccanismi di aggancio siano fissati correttamente.**
- Non inserire le dita nei meccanismi.
- Non utilizzare accessori non approvati dal costruttore.
- Questo prodotto è progettato per i bambini dalla nascita fino a un peso di 9 kg.
- **ATTENZIONE:** Per evitare lesioni o ferimenti assicurarsi che il bambino sia a debita distanza durante le operazioni di apertura e chiusura del prodotto.
- **ATTENZIONE:** Quando sdraiato, assicurarsi che la testa del bambino non sia mai al di sotto rispetto al suo corpo.
- Prima dell'uso, ispezionare le

- maniglie di trasporto e il fondo della culla per verificare la presenza di segni di danneggiamento e usura.
- Assicurarsi che il maniglione sia nella corretta posizione di impiego, prima di effettuare il sollevamento della Culla Elite.
  - Il presente prodotto è progettato per contenere il neonato quando dorme. Una volta addormentato, è consigliabile abbassare completamente lo schienalino della navetta.
  - Prima di sganciare e sollevare la navicella dal telaio, regolare lo schienale nella posizione più bassa
  - Non aggiungere o utilizzare materassi diversi da quello originale

### **IN ABBINAMENTO AL TELAIO:**

- Questo prodotto è compatibile con i seguenti prodotti originali Peg-Pérego: Carrello Book, Scout, Classico, Team, Duette Piroet .
- **ATTENZIONE** Controllare che i dispositivi di aggancio del Culla Elite siano correttamente fissati prima dell'uso.
- **ATTENZIONE: Non lasciare mai il bambino incustodito.**

### **IN ABBINAMENTO ALLO STAND:**

- **ATTENZIONE:** questo prodotto è compatibile con i seguenti prodotti originali Peg-Pérego: Home Stand
- **ATTENZIONE: Non utilizzare se una qualsiasi parte del supporto è rotta, strappata o mancante.**
- **ATTENZIONE:** Non lasciare che altri bambini giochino senza sorveglianza vicino alla navicella ed al supporto

**Le immagini riferite ai dettagli tessili potrebbero differire dalla collezione acquistata.  
Per maggiori informazioni consultare il nostro sito internet: [www.pegperego.com](http://www.pegperego.com)**

### **Istruzioni d'uso Utilizzo Culla Elite**

- 1 CAPOTTINA: per sollevare la capottina tenderla fino al click, per un apertura completa.
- 2 Per abbassare la capottina premere sulla parte superiore della stessa e contemporaneamente abbassarla.
- 3 La capottina è dotata di un inserto che permette di vedere il bebè da ogni posizione. E' necessario aprire le cerniere come in figura e sollevare lo spicchio della capottina.
- 4 COPERTINA: per agganciarla correttamente: Sganciare il bottone della capottina, posizionarla sulla Culla.
- 5 Abbottonarla in sequenza come illustrato. Copertina correttamente agganciata.
- 6 Agganciare i lacci in velcro come illustrato.
- 7 Grazie ai velcri è possibile agganciare la copertina alla capottina garantendo al bambino maggior protezione dalle interperie. Slacciare lateralmente la copertina (freccia\_a), risvoltarla verso l'alto (freccia\_b) e agganciarla col velcro alla capottina (freccia\_c);
- 8 MANIGLIA DI TRASPORTO: il maniglione è integrato nella

capottina, per trasportare la Culla, se abbassata, sollevare la capottina fino al click e afferrare la maniglia posta sopra la stessa.

- **Prima di sollevare la Culla assicurarsi che il maniglione integrato sia correttamente agganciato.**
  - Prima di sollevare la Culla assicurarsi che la capottina sia nella posizione corretta per il trasporto.
  - Prima di sganciare e sollevare la Culla dal telaio, regolare lo schienale nella posizione più bassa (figura 11).
- 9 **POSIZIONE DONDOLINO:** la base di Culla Elite ha una speciale forma che, appoggiata su una superficie piana, permette di dondolare il bambino.
- 10 **POSIZIONE LETTINO:** Culla Elite diventa una culla non dondolabile estraendo i due cavalletti posti sotto la base.
- 11 **REGOLAZIONE SCHIENALE e POGGIAGAMBE:** grazie al sistema COMFORT SYSTEM schienalino e poggiamambe si regolano simultaneamente. Tirare la manopola verso l'esterno (fig\_a) e ruotarla (fig\_b) per alzare o abbassare schienalino e poggiamambe.
- 12 **SISTEMA QUATTRO STAGIONI:** il prodotto sotto la base, come illustrato, permette di regolare la circolazione dell'aria interna per evitare la formazione di condense.  
Per creare un ambiente fresco e arieggiato (in estate) aprire i fori spostando le 4 levette verso l'esterno. Per limitare l'entrata dell'aria spostare le levette verso l'interno (in inverno).

## Ganciomatic system

- 13 Ganciomatic System è il sistema pratico e veloce che ti permette di agganciare Culla Elite agli attacchi Ganciomatic del passeggino o alla base del carrello. Per agganciare Culla Elite, posizionarla sul passeggino o sul carrello e premere con entrambi le mani fino al click. Azionare sempre il freno del passeggino o del carrello prima di agganciare e sganciare Culla Elite. Verificare che la Culla sia correttamente agganciata.
- Per sganciarla, alzare la leva della maniglia Ganciomatic (freccia\_a) e alzare Culla Elite (freccia\_b).

## Sfoderabilità

- 14 **SFODERABILITA' CAPOTTINA:**  
Per sfoderare la capottina sbottonare i 6 bottoni presenti sul profilo inferiore.

- 15 Premere i pulsanti sui due attacchi e sfilare la capottina.
- 16 Estrarre il lembo di tessuto sotto la maniglia della capottina e sfilare i due supporti rigidi.
- 17 **SFODERABILITA' TESSUTO INTERNO CULLA ELITE:**  
Alzare lo schienale (fig\_a) per facilitare l'estrazione del materassino (fig\_b).
- 18 Rimuovere il tessuto interno slacciando le due zip presenti sul bordo della Culla
- 19 **SFODERABILITA' TESSUTO ESTERNO CULLA ELITE:**  
- sfilare tutti gli elastici come illustrato.  
- sfilare tessuto esterno.
- 20 **ATTENZIONE: nel rivestire il tessuto esterno sulla Culla fare attenzione a calzarla correttamente portando all'esterno i componenti esterni, quali: anelli per aggancio kit auto (fig\_a), maniglia di regolazione schienale (fig\_b), maniglie di sgancio (fig\_c),**
- 21 Prestare attenzione, durante la vestizione della capottina, al corretto inserimento dei supporti rigidi. Infilare il tubo, dotato di maniglia di trasporto, nella sede anteriore della capottina prestando attenzione a centrare la maniglia (fig\_a). Estrarre il lembo di tessuto dall'apertura sulla capottina (fig\_b) e infilarlo sotto alla maniglia (fig\_c).
- 22 Infine infilare il secondo sostegno metallico nella sede più interna della capottina.
- 23 Agganciare la capottina negli appositi supporti ed abbottonare i 6 bottoni.

## Manutenzione dell'imbottitura

- Spazzolare le parti in tessuto per allontanare la polvere;
- Per il lavaggio attenersi all'etichetta cucita sulla sacca del prodotto.
  - non candeggiare al cloro;
  - non stirare;
  - non lavare a secco;
  - non smacchiare con solventi e non asciugare a mezzo di asciugabiancheria a tamburo rotativo.

## Pulizia del prodotto

- Il vostro prodotto necessita un minimo di manutenzione. Le operazioni di pulizia e manutenzione devono essere

effettuate solo da adulti.

- Si raccomanda di tenere pulite tutte le parti in movimento e se occorre, lubrificarle con olio leggero.
- Periodicamente pulire le parti in plastica con un panno umido, non usare solventi o altri prodotti simili.
- Spazzolare le parti in tessuto per allontanare la polvere.
- Non pulire il dispositivo di assorbimento d'urto in polistirolo con solventi o altri prodotti simili.
- Proteggere il prodotto da agenti atmosferici, acqua, pioggia o neve; l'esposizione continua e prolungata al sole potrebbe causare cambiamenti di colore in molti materiali.
- Conservare il prodotto in un posto asciutto.
- Ricordarsi di arieggiare periodicamente l'interno della Culla.

## Kit auto Culla Elite

- Culla Elite può essere installata in auto acquistando Kit Auto Culla Elite.
- Utilizzare solo ed esclusivamente Kit Auto Culla Elite per poter agganciare correttamente Culla Elite in auto.

## The Original Accessory Peg-Pérego

- Gli accessori Peg-Pérego sono stati concepiti come utile e pratico supporto per semplificare la vita dei genitori. Scopri tutti gli accessori dedicati al tuo prodotto Peg-Pérego su [www.pegperego.com](http://www.pegperego.com)

## Numeri di serie

- 24 Culla Elite riporta sotto la base, informazioni relative alla data di produzione della stessa.
- Nome del prodotto, data di produzione e numerazione seriale dello stesso.
- Queste informazioni sono indispensabili in caso di reclamo.

## Peg-Pérego S.p.A.

Peg-Pérego SpA è un'azienda con sistema di gestione qualità certificato da TÜV Italia Srl, in accordo alla norma ISO 9001.

Peg-Pérego potrà apportare in qualunque momento

modifiche ai modelli descritti in questa pubblicazione, per ragioni di natura tecnica o commerciale.

## Servizio assistenza Peg-Pérego

Se fortuitamente parti del modello vengono perse o danneggiate, usare solo pezzi di ricambio originali Peg-Pérego. Per eventuali riparazioni, sostituzioni, informazioni sui prodotti, vendita di ricambi originali e accessori, contatta il Servizio Assistenza Peg-Pérego indicando, il numero seriale del prodotto.

**tel.** 0039/039/60.88.213

**numero verde:** 800/147.414 (contattabile da rete fissa)

**e-mail** [assistenza@pegperego.com](mailto:assistenza@pegperego.com)

**sito internet** [www.pegperego.com](http://www.pegperego.com)

Tutti i diritti di proprietà intellettuale relativi ai contenuti di questo manuale d'istruzione appartengono a Peg-Pérego S.p.A. e sono tutelati dalle leggi vigenti.

## EN\_English

**Thank you for choosing a Peg-Pérego product.**



### **WARNING**

**IMPORTANT: read the instructions carefully before use and keep for future reference. Your child's safety could be at risk if you do not follow these instructions.**

- **WARNING:** this product is only suitable for a child who cannot sit up unaided.
- **WARNING:** this product is suitable for children who cannot sit unaided, cannot roll and are unable to raise themselves on their hands and knees. Maximum weight of child: 9 Kg.
- **WARNING: only use on a firm, horizontal level and dry surface.**
- **WARNING:** Do not let other children play unattended near the carry cot.
- **WARNING: do not use if any part of the Culla Elite is broken, torn or missing.**
- Only replacement parts supplied or recommended by the manufacturer/distributor shall be used.
- Do not use the item near stairs or steps, near heat sources, open flames

or dangerous objects that are within reach of the child.

- Assembly and preparation of the product must be carried out by adults.
- **WARNING: before use make sure that all of the attachment mechanisms are connected properly.**
- Do not insert fingers into the mechanisms.
- Do not use accessories which are not approved by the manufacturer.
- This product is designed for children from birth up to the weight of 9 kg.
- **WARNING:** To avoid injury ensure that the child is kept away when unfolding and folding this product.
- **WARNING:** When lying, ensure that the baby's head is not below the body.
- Before use, inspect handles and the bottom of the carry cot for checking presence of signs of damage and wear
- Make sure the handle bar is in the correct position for use before lifting the Culla Elite.
- This product is designed to hold a sleeping baby. Once the baby is asleep, the bassinet's backrest should be lowered completely.
- Before unfastening and lifting the bassinet from the frame, adjust the backrest to its lowest position

- Do not add or use mattresses different from the original one.

### **COMBINED WITH CHASSIS:**

- This product is compatible with the following original Peg-Pérego products: Carrello Book, Scout, Classico, Team, Duette Piroet.
- **WARNING:** make sure that all the attachment devices of the Culla Elite are correctly fixed before using.
- **WARNING: never leave the child unattended.**

### **COMBINED WITH STAND:**

- **WARNING:** This product is compatible with the following original Peg-Pérego products: Home Stand.
- **WARNING: Do not use if any part of the stand is broken, torn or missing.**
- **WARNING:** Do not let other children play unattended near the carry cot and stand.

**The images referring to the textile details may differ from the collection purchased.**

**For more information, consult our website:  
[www.pegperego.com](http://www.pegperego.com).**

## **Instructions for use** ***Using the Culla Elite***

- 1 HOOD: to lift the hood completely, pull it until it clicks.

- 2 To lower the hood, press down on the upper part of same and, at the same time, lower it.
- 3 The hood comes with a mesh insert so that the baby can be seen from any position. Pull the zippers as shown in the picture and pull the hood further, to reveal the mesh insert.
- 4 FOOT MUFF: to secure it correctly:
  - Unfasten the hood button.
  - Position the foot muff in the bassinet.
- 5 Button the foot muff following the sequence as illustrated. The foot muff in the figure is properly attached.
- 6 Fasten the velcro straps as illustrated.
- 7 The velcro straps can be used to fasten the foot muff to the hood, so as to protect the child even more against the elements. Unfasten the sides of the foot muff (arrow\_a), unfold it upwards (arrow\_b) and fasten it to the hood with the velcro straps (arrow\_c);
- 8 CARRY HANDLE: this is built into the hood. To carry the bassinet, lift the hood (if lowered) until it clicks and hold the handle placed above it.
  - **Before lifting the bassinet, ensure the built-in hood is correctly fastened.**
  - Before lifting the bassinet, make sure the hood is in the correct position for transport.
  - Before unfastening and lifting the bassinet from the frame, adjust the backrest to its lowest position (figure 11).
- 9 ROCKING POSITION: The base of the Culla Elite has a special shape which allows you to rock the child when it is placed on a flat surface.
- 10 COT POSITION: It is possible to make the Culla Elite into a non-rocking cot by opening out the two legs under the base.
- 11 ADJUSTING THE BACKREST and THE FOOTREST: with the COMFORT SYSTEM, backrest and footrest can be adjusted simultaneously. Pull the knob outwards (fig\_a) while turning it (fig\_b) to raise or lower the backrest and the footrest.
- 12 FOUR SEASONS SYSTEM: as shown in the figure, it is possible to adjust the product's air circulation from the base in order to prevent condensation. To create a cool, well ventilated environment (in summer), open the holes by moving the 4 levers outwards. To limit the entry of air (in winter), move the levers inwards.

## Ganciomatic system

- 13 Ganciomatic is the quick, practical system that allows you to attach the Culla Elite to the Ganciomatic clips of a stroller or the base of a chassis.  
To attach the Culla Elite, put it on the stroller or the chassis and press with both hands until it clicks into place.  
Always apply the brakes on the stroller or chassis before attaching and removing the Culla Elite.  
Check that the bassinet unit is properly attached.
- To release it, raise the lever of the Ganciomatic clip (arrow\_a) and lift up the Culla Elite (arrow\_b).

## Removing the lining

- 14 **REMOVING THE HOOD LINING:**  
To remove the hood, unbutton the 6 buttons on the lower edge.
- 15 Press the buttons on the two attachments and remove the hood.
- 16 Remove the flap of fabric from under the handle of the hood and remove the two rigid supports.
- 17 **REMOVING THE CULLA ELITE INNER LINING:**  
Raise the backrest (fig\_a). This makes it easier to remove the per mattress (fig\_b).
- 18 Remove the inner lining by opening the two zips on the edge of the Culla Elite.
- 19 **REMOVING THE CULLA ELITE OUTER LINING:**
- Unfasten all the rubber bands as illustrated.
  - Remove the outer fabric.
- 20 **WARNING: when replacing the outer lining of the bassinet, ensure you fit it on correctly with all external components left on the outside, i.e.: rings for fastening the vehicle kit (fig\_a), handle for adjusting the backrest (fig\_b), release handles (fig\_c).**
- 21 When placing the lining on the hood, ensure you insert the rigid supports correctly. Insert the tube bearing the carry handle into the hood's front slot, ensuring the handle is centered correctly (fig\_a). Pull the flap of fabric out from the opening on the hood (fig\_b) and slide it under the handle (fig\_c).
- 22 Finally, slip the second metal support into the hood's inner slot.

- 23 Fasten the hood to the appropriate supports and fasten the 6 buttons.

## Padding cleaning instructions

- Brush the fabric parts to remove dust.
- When washing, closely follow the instructions stated on the label sewn into the cover.
  - Do not use chlorine bleach.
  - Do not iron.
  - Do not dry clean.
  - Do not remove stains with solvents and do not tumble dry.

## Product cleaning

- This product requires a small amount of maintenance. Cleaning and maintenance must only be carried out by adults.
- Keep all moving parts clean and if necessary lubricate them with light oil.
- Clean the plastic parts periodically with a damp cloth. Do not use solvents or similar substances.
- Brush the fabric parts to remove dust.
- Do not clean the polystyrene shock absorbing device with solvents or other similar products.
- Protect the product from atmospheric agents: humidity, rain or snow. Extended exposure to sunshine can cause colour changes in many materials.
- Store the product in a dry environment.
- Remember to regularly ventilate the interior of the carrycot.

## Culla Elite car kit

- Culla Elite can be installed in your vehicle by purchasing the Culla Elite Car Kit.
- Only the Culla Elite Car Kit should be used to fasten to Culla Elite to your vehicle securely.

## The Original Accessory Peg-Pérego

Peg-Pérego accessories are designed as a useful, practical means of simplifying the lives of parents. Discover all your product's accessories on [www.pegperego.com](http://www.pegperego.com).

## Serial numbers

- 24 Information about the production date of Culla Elite can be found under the base.
- Product name, production date and serial number. This information is required for any complaints.

## Peg-Pérego S.p.A.

Peg-Pérego SpA adopts a quality management system certified by TÜV Italia Srl in accordance with the ISO 9001 standard. Peg-Pérego can make changes at any time to the models described in this publication for technical or commercial reasons.

## Peg-Pérego after-sales service

If any parts of the item get lost or damaged, only use genuine Peg-Pérego spare parts. For any repairs, replacements, information on the products and sales of genuine spare parts and accessories, contact the Peg-Pérego Assistance Service and state the serial number of the product.

**tel.** 0039/039/60.88.213

**e-mail** assistenza@pegperego.com

**website** www.pegperego.com

All intellectual property rights on the contents of this manual are property of Peg-Pérego S.p.A. and are protected by the laws in force.

## FR\_Français

### Merci d'avoir choisi un produit Peg-Pérego.



**AVERTISSEMENTS !**  
**IMPORTANT : lire les instructions suivantes attentivement avant utilisation et les conserver pour les besoins ultérieurs de référence. La sécurité de l'enfant pourrait être menacée si ces instructions ne sont pas suivies.**

- **AVERTISSEMENT** : cet article convient pour un enfant qui ne sait pas s'asseoir seul.
- **AVERTISSEMENT** : Ce produit est adapté pour les enfants qui ne peuvent pas s'asseoir, se tourner et s'appuyer sur les mains et les genoux seuls. Poids maximal de l'enfant : 9 kg.
- **AVERTISSEMENT** : **ne poser que sur une surface plane, horizontale, ferme et sèche.**
- **AVERTISSEMENT** : Ne pas laisser d'autres enfants jouer sans surveillance à proximité de la nacelle.
- **AVERTISSEMENT** : **ne pas utiliser si l'un des éléments du Culla Elite est cassé, déchiré ou manquant.**
- N'utiliser que les pièces de rechange



fournies ou conseillées par le fabricant/distributeur.

- Ne pas utiliser l'article à proximité d'escaliers ou de marches ; ne pas l'utiliser à proximité de sources de chaleur, de flammes nues ou d'objets dangereux se trouvant à la portée de l'enfant.
- Le montage et la préparation du produit doivent être effectués par des adultes.
- **AVERTISSEMENT: Avant d'utiliser Culla Elite, vérifier si tous les mécanismes de fixation sont correctement enclenchés.**
- Ne pas mettre les doigts dans les mécanismes.
- Ne pas utiliser d'accessoires non approuvés par le fabricant.
- Ce produit est conçu pour les enfants de la naissance jusqu'à un poids de 9 kg.
- **AVERTISSEMENT :** Pour éviter toute blessure, maintenir l'enfant à l'écart lors du dépliage et du pliage du produit.
- **AVERTISSEMENT :** Quand l'enfant est couché, s'assurer que sa tête ne soit jamais plus basse que son corps.
- Avant d'utiliser le produit, contrôler les poignées de transport et le fond du berceau pour vérifier la présence de dommages et d'usure.
- S'assurer que l'anse est dans la bonne position d'utilisation, avant de

soulever Culla Elite.

- Ce produit est conçu pour contenir le nouveau-né quand il dort. Quand il est endormi, il est conseillé de baisser complètement le dossier de la nacelle.
- Avant de décrocher et de soulever la nacelle du châssis, régler le dossier dans la position la plus basse
- Ne pas ajouter ou utiliser des matelas différents que l'original.

### **ASSOCIÉ AU CHÂSSIS :**

- Ce produit est compatible avec les produits Peg-Pérego originaux suivants : Carrello Book, Scout, Classico, Team, Duette Piroet.
- **AVERTISSEMENT :** Contrôler que les dispositifs d'accrochage d'Culla Elite soient correctement fixés avant utilisation.
- **AVERTISSEMENT : Ne jamais laisser un enfant sans surveillance.**

### **EN ASSOCIATION À STAND :**

- **AVERTISSEMENT :** ce produit est compatible avec les produits Peg-Pérego originaux suivants : Home Stand
- **AVERTISSEMENT : Ne pas utiliser si l'un des éléments du support est cassé, déchiré ou manquant.**

- **AVERTISSEMENT** : Ne pas laisser d'autres enfants jouer sans surveillance à proximité de la nacelle et du support.

**Les images relatives aux détails textiles pourraient différer de la collection achetée.  
Pour plus d'informations, consulter notre site internet : [www.pegperego.com](http://www.pegperego.com)**

## **Mode d'emploi** *Utilisation de Culla Elite*

- 1 **CAPOTE** : pour soulever la capote, la tendre jusqu'à ce qu'il y ait un déclic, pour une ouverture complète.
- 2 Pour baisser la capote, appuyer sur la partie supérieure de celle-ci et la baisser simultanément.
- 3 La capote est dotée d'un empiècement permettant de voir le bébé dans toutes les positions. Il est nécessaire d'ouvrir les fermetures à glissière comme sur la figure et de soulever le pan de la capote.
- 4 **TABLIER** : pour l'accrocher correctement : Décrocher le bouton de la capote, le positionner sur la Nacelle et
- 5 le boutonner selon la séquence illustrée. Tablier accroché correctement.
- 6 Accrocher les attaches velcro comme sur l'illustration.
- 7 Grâce au velcro il est possible d'accrocher le tablier à la capote, ce qui garantit une meilleure protection de l'enfant en cas d'intempéries. Décrocher latéralement le tablier (flèche\_a), le tourner vers le haut (flèche\_b) et l'accrocher à la capote au moyen du velcro (flèche\_c) ;
- 8 **POIGNÉE DE TRANSPORT** : l'anse est intégrée dans la capote. Pour transporter la nacelle, soulever la capote, si elle est baissée, jusqu'à ce qu'il y ait un déclic puis saisir la poignée située au-dessus d'elle.
- **Avant de soulever la nacelle, vérifier que l'anse intégrée soit correctement accrochée.**
- Avant de soulever la nacelle, vérifier que la capote soit dans la position correcte pour le transport.
- Avant de décrocher et de soulever la nacelle du châssis, régler le dossier dans la position la plus basse (figure 11).
- 9 **POSITION BASCULE** : la forme spéciale de la base de Culla

Elite permet de bercer l'enfant lorsque la base est placée sur une surface plane.

- 10 **POSITION PETIT LIT** : Culla Elite se transforme en berceau non basculant après avoir fait sortir les pieds situés sous la base.
- 11 **RÉGLAGE DU DOSSIER et DU REPOSE-PIEDS** : grâce au système COMFORT SYSTEM, on peut régler en même temps le dossier et le repose-pieds. Tirer la poignée vers l'extérieur (fig\_a) et la tourner (fig\_b) pour soulever ou abaisser le dossier et le repose-pieds.
- 12 **SYSTÈME QUATRE SAISONS** : le produit sous la base, comme illustré, permet de régler la circulation de l'air à l'intérieur pour éviter la formation de buée.  
Pour créer une ambiance fraîche et aérée (en été) dégager les orifices en déplaçant les 4 leviers vers l'extérieur. Pour limiter l'entrée d'air, déplacer les leviers vers l'intérieur (en hiver).

## **Ganciomatic system**

- 13 Le Système Ganciomatic, pratique et rapide, permet d'accrocher Culla Elite aux fixations Ganciomatic de la poussette ou à la base du châssis.  
Pour accrocher Culla Elite, la positionner sur la poussette ou sur le châssis et appuyer des deux mains jusqu'au déclic. Toujours actionner le frein de la poussette ou du châssis avant d'accrocher et de décrocher Culla Elite.  
Vérifier que la nacelle est correctement accrochée.
- Pour la décrocher, relever le levier de la poignée Ganciomatic (flèche\_a) et soulever Culla Elite (flèche\_b).

## **Déhoussage**

- 14 **DÉHOUSSAGE DE LA CAPOTE** :  
Pour déhousser la capote déboutonner les 6 boutons présents sur le profil inférieur.
- 15 Appuyer sur les boutons sur les deux fixations et enlever la capote.
- 16 Sortir le morceau de tissu sous la poignée de la capote et déboîter les deux supports rigides.
- 17 **DÉHOUSSAGE DU TISSU À L'INTÉRIEUR DU BERCEAU CULLA ELITE** :  
Soulever le dossier (fig\_a) pour enlever plus facilement le

- matelas (fig\_b).
- 18 Enlever le tissu intérieur en détachant les deux fermetures éclair présentes sur le bord du berceau Culla
- 19 **DÉHOUSAGE DU TISSU À L'EXTÉRIEUR DE LA CULLA ELITE :**  
- sortir tous les élastiques comme cela est montré sur la figure ;  
- sortir le tissu extérieur.
- 20 **ATTENTION : lorsqu'on remet le tissu extérieur sur la nacelle, faire attention à l'enfiler correctement en amenant à l'extérieur les composants extérieurs comme : les anneaux pour accrocher le kit auto (fig\_a), la poignée de réglage du dossier (fig\_b), les poignées de décrochage (fig\_c).**
- 21 Veiller à insérer correctement les supports rigides au moment de remettre la housse de la capote. Enfiler le tube, muni de la poignée de transport, dans le logement avant de la capote en veillant à centrer la poignée (fig\_a). Sortir le morceau de tissu par l'ouverture sur la capote (fig\_b) et l'enfiler sous la poignée (fig\_c).
- 22 Pour finir, enfiler le second support métallique dans le logement situé le plus à l'intérieur de la capote.
- 23 Accrocher la capote dans les supports prévus à cet effet et boutonner les 6 boutons.

## Entretien des parties en tissu

brosser les éléments en tissu pour éliminer la poussière.

- Pour le lavage, suivre les instructions figurant sur l'étiquette cousue sur la sacoche du produit.
- ne pas utiliser de chlore;
- ne pas repasser;
- ne pas laver à sec;
- ne pas détacher à l'aide de solvants et ne pas sécher dans un sèche-linge à tambour rotatif.

## Nettoyage du produit

- Ce produit requiert un entretien minimum. Les opérations de nettoyage et d'entretien doivent être effectuées uniquement par des adultes.
- Il est recommandé de nettoyer régulièrement les parties mobiles et, si nécessaire, de les lubrifier avec de l'huile légère.
- Nettoyer périodiquement les parties en plastique avec un linge humide ; ne pas utiliser de solvants ou tout produit similaire.

- Épousseter les éléments en tissu pour chasser la poussière.
- Ne pas nettoyer le dispositif d'absorption des chocs en polystyrène avec des solvants ou autres produits similaires.
- Protéger le produit des agents atmosphériques (eau, pluie ou neige) ; une exposition continue et prolongée au soleil peut provoquer la décoloration de nombreux matériaux.
- Conserver le produit dans un endroit sec.
- Ne pas oublier d'aérer régulièrement l'intérieur de la nacelle.

## Kit auto Culla Elite

- Le berceau Culla Elite peut être installé dans une voiture en achetant le Kit Auto Culla Elite.
- Utiliser uniquement et exclusivement le Kit Auto Culla Elite pour pouvoir fixer correctement le berceau Culla Elite dans la voiture."

## The Original Accessory Peg-Pérego

Les accessoires Peg-Pérego ont été conçus en tant que support utile et pratique pour simplifier la vie des parents. Découvrez tous les accessoires consacrés à votre produit Peg-Pérego sur le site [www.pegperego.com](http://www.pegperego.com)

## Numéros de série

- 24 Des informations telles que la date de production sont reportées sous la base de Culla Elite.
- Nom du produit, date de production et numéro de série. Ces informations sont indispensables en cas de réclamation.

## Peg-Pérego S.p.A.

Peg-Pérego SpA adopte un système de gestion de la qualité certifié par TÜV Italia Srl conformément à la norme ISO 9001. Peg-Pérego se réserve le droit de procéder à tout moment à des modifications sur les modèles décrits dans cet ouvrage, pour des raisons de nature technique ou commerciale.

## Service d'assistance Peg-Pérego

En cas de perte de pièces ou de rupture de l'une d'elles, utiliser exclusivement des pièces de rechange originales Peg-Pérego. Pour toute réparation, remplacement,

informations sur les produits, vente de pièces détachées d'origine et accessoires, contactez le service après-vente Peg-Pérego en indiquant, le numéro de série du produit.

tél. 0039/039/60.88.213

e-mail [assistenza@pegperego.com](mailto:assistenza@pegperego.com)

site Internet [www.pegperego.com](http://www.pegperego.com)

Tous les droits de propriété intellectuelle relatifs au contenu de ce manuel appartiennent à Peg-Pérego SpA et sont protégés par la loi.

## DE\_Deutsch

**Vielen Dank, dass Sie sich für ein Produkt Peg-Pérego entschieden haben.**



### **WARNUNG**

**WICHTIG: Anleitungen für spätere Rückfragen aufbewahren. Die Sicherheit des Kindes könnte gefährdet werden, sollten diese Anweisungen nicht beachtet werden.**

- **WARNUNG:** Dieses Produkt ist nur für ein Kind geeignet, das sich noch nicht selbst aufsetzen kann.
- **WARNUNG:** Dieses Produkt ist nur Kinder geeignet, die sich noch nicht selbst aufsetzen, umdrehen und auf Hände und Knie stützen können. Höchstgewicht des Kindes: 9 kg.
- **WARNUNG: Nur auf einem festen, waagerechten, trockenem Untergrund verwenden.**
- **WARNUNG:** Lassen Sie andere Kinder nicht unbeaufsichtigt in der Nähe der Tragetasche spielen.
- **WARNUNG: Nicht verwenden,**

**wenn ein Teil der Culla Elite beschädigt oder abgerissen ist oder fehlt.**

- Verwenden Sie ausschließlich vom Hersteller/Händler gelieferte oder empfohlene Ersatzteile.
- Verwenden Sie den Artikel nicht in der Nähe von Treppen oder Stufen oder in der Nähe von Wärmequellen, offenem Feuer und gefährlichen Gegenständen in der Reichweite des Kindes.
- Die Montage und Vorbereitung des Produkts muss durch einen Erwachsenen erfolgen.
- **WARNUNG: Vergewissern Sie sich vor Gebrauch, dass alle Haltevorrichtungen korrekt befestigt sind.**
- Nicht mit den Fingern in die Mechanismen fassen.
- Verwenden Sie keine nicht vom Hersteller genehmigten Zubehörteile.
- Dieses Produkt ist für Kinder ab der Geburt bis zu einem Gewicht von 9 kg ausgelegt.
- **WARNUNG: Vergewissern Sie sich, dass das Kind beim Aufklappen und Zusammenklappen des**

Wagens außer Reichweite ist, um Verletzungen zu vermeiden.

- **WARNUNG:** Wenn das Kind im Wagen liegt, sollte der Kopf nie niedriger als der Körper liegen.
- Vor Gebrauch Tragebügel und Boden der Kinderwagenwanne auf Beschädigungen oder Gebrauchsspuren überprüfen.
- Vergewissern Sie sich, dass der Tragebügel sich in der korrekten Position befindet, bevor die Culla Elite angehoben wird.
- Dieses Produkt wurde als Schlafgelegenheit für Neugeborene konzipiert. Es ist empfehlenswert, die Rückenlehne der Babyschale vollkommen zu senken, sobald das Kind eingeschlafen ist.
- Die Rückenlehne in die unterste Position bringen, bevor die Kinderwagenwanne gelöst und hochgehoben wird
- Keine Matratzen außer der originalen verwenden oder hinzufügen.

**IN VERBINDUNG MIT DEM GESTELL:**

- Dieses Produkt darf nur mit den

folgenden Originalprodukten von Peg-Pérego verwendet werden:  
Gestell Culla Elite

- **WARNUNG:** Kontrollieren Sie vor dem Gebrauch, dass die Anbringungen der Culla Elite korrekt befestigt sind.
- **WARNUNG: Lassen Sie das Kind nie unbeaufsichtigt.**

### **IN VERBINDUNG MIT DEM STÄNDER:**

- **WARNUNG:** Dieses Produkt darf nur mit den folgenden Originalprodukten von Peg-Pérego verwendet werden: Home Stand
- **WARNUNG: Verwenden Sie den Ständer nicht, wenn Teile gebrochen oder eingerissen sind oder fehlen.**
- **WARNUNG:** Lassen Sie andere Kinder nicht unbeaufsichtigt in der Nähe der Tragetasche und des Ständers spielen.

**Die Abdeckung kann je nach gewählter Kollektion unterschiedliche Details aufweisen. Weitere Informationen finden Sie auf unserer Internetseite: [www.pegperegocom](http://www.pegperegocom)**

### **Gebrauchsanweisung Verwendung von Culla Elite**

- 1 VERDECK: Um das Verdeck zu heben, dieses nach oben

- ziehen, bis es einhakt, damit es vollständig geöffnet ist.
- 2 Um das Verdeck zu senken, auf den Griff drücken und gleichzeitig das Verdeck herunterklappen.
- 3 Das Verdeck ist mit einem Einsatz ausgestattet, das es ermöglicht, das Baby von jeder Position aus zu sehen. Die Scharniere wie in der Abbildung gezeichnet, öffnen und das Verdeckteil heben.
- 4 **ABDECKUNG:** Für eine richtige Befestigung: Den Knopf des Verdecks aufknöpfen, das Verdeck auf der Kinderwagenwanne positionieren und
- 5 in der dargestellten Reihenfolge anknöpfen. Richtig befestigte Abdeckung.
- 6 Die Klettbänder wie dargestellt befestigen.
- 7 Mit den Klettverschlüssen kann die Abdeckung am Verdeck befestigt werden und dem Kind so mehr Schutz vor schlechtem Wetter bieten. Die Abdeckung seitlich lösen (Pfeil a), nach oben umschlagen (Pfeil b) und mit dem Klettverschluss am Verdeck befestigen (Pfeil c).
- 8 **TRAGEBÜGEL:** Der Tragebügel ist im Verdeck integriert. Um die Kinderwagenwanne zu transportieren, das Verdeck bis zum Klick heben und am Griff hochheben.
- **Bevor die Kinderwagenwanne hochgehoben wird sicherstellen, dass das Verdeck für den Transport richtig positioniert ist.**
  - Bevor die Kinderwagenwanne hochgehoben wird sicherstellen, dass das Verdeck für den Transport richtig positioniert ist.
  - Die Rückenlehne in die unterste Position bringen, bevor die Kinderwagenwanne gelöst und hochgehoben wird (Abbildung 11).
- 9 **SCHAUKELPOSITION:** Wird die Culla Elite auf eine ebene Fläche gestellt, kann das Kind dank der abgerundeten Unterseite der Babyschale geschaukelt werden.
- 10 **ALS KINDERBETT:** Culla Elite wird durch Ausklappen der Fußständer an der Unterseite der Basis zu einem fest stehenden Kinderbett
- 11 **RÜCKENLEHNE UND BEINAUFLAGE EINSTELLEN:** Mit dem System COMFORT SYSTEM können die Rückenlehne und die Beinauflage gleichzeitig reguliert werden. Den Griff nach außen ziehen (Abb. a) und drehen (Abb. b), um die Rückenlehne und die Beinlehne aufzurichten oder zu senken.
- 12 **SYSTEM QUATTRO STAGIONI:** Das unter der Basis wie in

der Abbildung angebrachte Produkt gestattet es, die Luftzirkulation im Inneren zu regulieren, um die Bildung von Kondenswasser zu vermeiden.

Um ein frisches und luftiges Klima (im Sommer) zu schaffen, die Öffnungen freilegen, indem die vier Hebel nach außen verschoben werden. Um das Eindringen von Luft zu beschränken, die Hebel nach innen verschieben (im Winter).

## Ganciomatic system

- 13 Das Ganciomatic System ermöglicht die schnelle und praktische Befestigung der Culla Elite an den Ganciomatic-Verbindungsstücken des Sportwagens oder am Kinderwagengestell.
- Um die Culla Elite zu befestigen, positionieren Sie die Babyschale auf dem Sportwagen oder dem Kinderwagengestell und drücken Sie sie mit beiden Händen bis zum hörbaren „Klick“ nach unten. Ziehen Sie immer die Bremse des Sportwagens oder des Kinderwagengestells an, bevor Sie die Culla Elite befestigen oder abnehmen.
- Vergewissern Sie sich, dass die Babyschale korrekt befestigt ist.
- Zum Abnehmen den Ganciomatic-Hebel am Griff (Pfeil\_a) nach oben drücken und die Culla Elite nach oben abnehmen (Pfeil\_b).

## Abnehmen des Bezugs

- 14 **ABNEHMEN DES BEZUGS:**  
Um den Bezug des Verdecks abziehen, die 6 Knöpfe am unteren Rand lösen.
- 15 Die Tasten auf den beiden Befestigungen drücken und das Verdeck abziehen.
- 16 Den Stoffzipfel unter dem Griff des Verdecks herausziehen und die beiden Stangen entfernen.
- 17 **DEN BEZUG DER CULLA ELITE ABNEHMEN:**  
Die Rückenlehne aufstellen (Abb. a), um das Entnehmen der Matratze zu erleichtern (Abb. b).
- 18 Die beiden Reißverschlüsse am Rand der Kinderwagenwanne öffnen und den inneren Bezug abnehmen.

## 19 DEN OBERSTOFF DER CULLA ELITE ABNEHMEN:

- Alle Gummibänder wie dargestellt abziehen.
  - Den Oberstoff abziehen.
- 20 **ACHTUNG: Beim Beziehen der Kinderwagenwanne mit dem Oberstoff ist darauf zu achten, dass die Außenteile, wie der Befestigungsring zum Einhängen am Autokit (Abb. A), der Griff zum Einstellen der Rückenlehne (Abb. B) und die Entriegelungsgriffe (Abb. C) freigelegt werden.**
- 21 Darauf achten, dass die Stangen beim Beziehen des Verdecks korrekt eingesetzt werden. Die mit Transportgriff ausgestattete Stange in den vorderen Stangensitz des Verdecks einführen und dabei darauf achten, den Griff mittig anzuordnen (Abb. a). Den Stoffzipfel aus der Öffnung auf dem Verdeck herausziehen (Abb. b) und unter den Griff einführen (Abb. c).
- 22 Dann die zweite Metallstange in den weiter innen liegenden Stangensitz des Verdecks einsetzen.
- 23 Das Verdeck an den dafür vorgesehenen Halterungen anbringen und die 6 Knöpfe anknöpfen.

## Pflege der Polsterung

Die Stoffteile abbürsten, um Staub zu entfernen.

- Zum Waschen beachten Sie bitte das in den Produktbezug eingenähte Etikett.
- nicht mit Bleichmittel behandeln;
- nicht bügeln;
- keine Trockenwäsche anwenden
- nicht mit Fleckenlöser behandeln und nicht im Drehtrommelrockner trocknen.

## Reinigung

- Ihr Produkt braucht nur geringe Wartung. Reinigung und Wartung dürfen nur von Erwachsenen durchgeführt werden.
- Alle beweglichen Teile unbedingt sauber halten und bei Bedarf mit einem leichten Öl schmieren.
- Regelmäßig die Kunststoffteile mit einem feuchten Tuch reinigen, keine Lösungsmittel oder ähnliche Produkte verwenden.
- Stoffteile mit einer Bürste von Staub befreien.

- Den Stoßdämpfer aus Styropor nie mit Lösungsmitteln oder anderen ähnlichen Produkten reinigen.
- Das Produkt vor Witterung schützen, vor Wasser, Regen oder Schnee; wird das Produkt wiederholt und über längere Zeit der Sonne ausgesetzt, können die Farben vieler Materialien verblassen.
- Das Produkt trocken aufbewahren.
- Denken Sie daran, das Innere der Babyschale regelmäßig zu lüften.

### **Kit auto Culla Elite**

- Die Kinderwagenwanne Culla Elite kann mit dem Auto-Kit Culla Elite im Auto verwendet werden.
- Zur ordnungsgemäßen Befestigung der Kinderwagenwanne Elite im Fahrzeug darf ausschließlich das Auto-Kit Culla Elite verwendet werden.“

### **The Original Accessory Peg-Pérego**

Zubehörteile von Peg-Pérego sind nützliche und praktische Hilfsmittel, die Eltern das Leben leichter machen. Entdecken Sie alle speziellen Zubehörteile für Ihr Produkt unter [www.pegperego.com](http://www.pegperego.com)

### **Seriennummern**

- 24 Auf der Unterseite der Babyschale Culla Elite finden Sie die Herstellungsdaten.
- Produktname, Herstellungsdatum und Seriennummer der Babyschale.
- Diese Informationen sind unerlässlich im Falle von Reklamationen.

### **Peg-Pérego S.p.A.**

Das Unternehmen Peg-Pérego SpA wendet ein Qualitätsmanagementsystem an, das von TÜV Italia Srl nach der Norm ISO 9001 zertifiziert wurde. Peg-Pérego kann zu jedem beliebigen Zeitpunkt Änderungen an den in dieser Veröffentlichung beschriebenen Modellen sowohl aus technischen, als auch aus kommerziellen Gründen vornehmen.

### **Kundendienst Peg-Pérego**

Sollten Teile des Modells verloren gehen oder beschädigt werden, ersetzen Sie diese bitte ausschließlich durch originale Peg-Pérego Teile. Für Reparaturen, Ersatzteile, Produktinformationen und Anbieter von originalen Ersatzteilen und Zubehör wenden Sie sich bitte an den Peg-Pérego Kundendienst. Halten Sie hierfür, die Seriennummer des betreffenden Produktes bereit.

**Tel.** 0039/039/60.88.213

**E-Mail** [assistenza@pegperego.com](mailto:assistenza@pegperego.com)

**Webseite** [www.pegperego.com](http://www.pegperego.com)

Alle Rechte geistigen Eigentums bezüglich der Inhalte dieser Bedienungsanleitung gehören Peg-Pérego S.p.A. und werden von den geltenden Bestimmungen geschützt.



## ES\_Español

**Le agradecemos haber elegido un producto Peg-Pérego.**



### **ADVERTENCIA**

**IMPORTANTE: leer las instrucciones cuidadosamente antes del uso y mantenerlas para futuras consultas. La seguridad del niño podría ponerse en riesgo en caso de incumplimiento de estas instrucciones.**

- **ADVERTENCIA:** este producto solamente es apropiado para niños que no pueden sentarse por sí solos.
- **ADVERTENCIA:** Este producto es apropiado para niños que no pueden sentarse, girarse ni apoyarse sobre brazos y rodillas. Peso máximo del niño: 9 Kg.
- **ADVERTENCIA: utilizar solamente sobre una superficie firme, horizontal, nivelada y seca.**
- **ADVERTENCIA:** No dejar a otros niños jugar desatendidos cerca del capazo.
- **ADVERTENCIA: no utilice este producto si falta alguna parte de Culla Elite, o si alguna parte está rota o rasgada.**

- Utilice exclusivamente los repuestos provistos o aconsejados por el fabricante/distribuidor.
- No utilice este artículo cerca de escaleras o escalones, fuentes de calor, llamas u objetos peligrosos al alcance del niño.
- Las operaciones de ensamblaje y preparación del producto deben ser efectuadas solo por adultos.
- **ADVERTENCIA: Antes del uso, cerciorarse de que todos los mecanismos de enganche estén enganchados correctamente.**
- No introduzca los dedos en estos mecanismos.
- No utilice accesorios no aprobados por el fabricante.
- Este producto ha sido diseñado para niños desde el nacimiento hasta los 9 kg.
- **ADVERTENCIA:** Para evitar lesiones, asegúrese de que el niño se mantiene alejado durante el desplegado y el plegado de este producto.
- **ADVERTENCIA:** Cuando se usa acostado, asegúrese de que la cabeza del bebé nunca esté en un nivel por debajo de su cuerpo.
- Antes de su uso, inspeccione las asas de transporte y la parte inferior de la cuna para verificar si hay signos de

daños y desgaste.

- Asegúrese de que el asa esté en la posición de uso correcta antes de levantar Culla Elite.
- Este producto ha sido diseñado para contener al recién nacido mientras duerme. Una vez dormido, es recomendable bajar completamente el respaldo del capazo.
- Antes de desenganchar el capazo del chasis y alzarlo, ajustar el respaldo en la posición más baja
- No agregue ni use colchones diferentes del original.

### **EN COMBINACIÓN CON EL CHASIS:**

- Este producto es compatible con los siguientes productos originales de Peg-Pérego: Carrello Book, Scout, Classico, Team, Duette Piroet .
- **ADVERTENCIA:** Antes del uso, Comprobar que los dispositivos de sujeción de Culla Elite están correctamente engranados antes del uso.
- **ADVERTENCIA: No dejar nunca al niño desatendido.**

### **EN COMBINACIÓN CON EL STAND:**

- **ADVERTENCIA:** este producto es compatible con los siguientes productos originales de Peg-Pérego:

Home Stand

- **ADVERTENCIA: No utilizar si falta cualquier parte o está rota o está desgarrada.**
- **ADVERTENCIA:** No dejar a otros niños jugar desatendidos cerca del capazo y el soporte.

**Las imágenes referidas a los detalles textiles podrían diferir de la colección comprada.**

**Para obtener más información, consulte nuestro sitio web: [www.pegperego.com](http://www.pegperego.com)**

### **Instrucciones de uso uso de Culla Elite**

- 1 CAPOTA: para alzar la capota, extenderla hasta oír un "clic", para que la apertura sea completa.
  - 2 Para bajar la capota, presione la parte superior de la misma y llévela simultáneamente hacia abajo.
  - 3 la capota cuenta con una aplicación que permite ver al bebé desde cualquier posición. Es necesario abrir las cremalleras como se ilustra en la figura y alzar la sección de la capota.
  - 4 CUBREPIÉS: para engancharlo correctamente: Desenganchar el botón de la capota, colocarlo en el capaz.
  - 5 Abotonarlo siguiendo la secuencia ilustrada. Cubrepiés correctamente enganchado.
  - 6 Enganchar las correas en velcro como se ilustra en la figura.
  - 7 Gracias a las piezas en velcro es posible enganchar el cubrepiés en la capota, garantizando una mayor protección contra la intemperie. Soltar lateralmente el cubrepiés (flecha\_a), plegarlo hacia arriba (flecha\_b) y engancharlo con el velcro en la capota.
  - 8 ASA DE TRANSPORTE: el asa está integrada en la capota. Para transportar el capazo, alce la capota (si está baja) hasta oír un "clic" y coja el asa presente sobre la misma.
- **Antes de alzar el capazo, compruebe que el asa integrada esté correctamente enganchada.**

- Antes de alzar el capazo, comprobar que la capota se encuentre en la posición correcta para el transporte.
  - Antes de desenganchar el capazo del chasis y alzarlo, ajustar el respaldo en la posición más baja (figura 11).
- 9 POSICIÓN BALANCEO: La base de Culla Elite tiene una forma especial que permite el balanceo del bebé cuando está apoyada sobre una superficie plana.
- 10 POSICIÓN CUNA: Culla Elite se transforma en cuna sin balanceo al extraerse los dos caballetes colocados debajo de la base.
- 11 REGULACIÓN DEL RESPALDO y EL APOYAPIERNAS: gracias al sistema COMFORT SYSTEM el respaldo y el apoyapiernas se regulan simultáneamente. Tire el asa hacia fuera (fig\_ a) y gírela (fig\_ b) para subir o bajar el respaldo y el apoyapiernas.
- 12 SISTEMA CUATRO ESTACIONES: el producto debajo de la base, como se ve en la ilustración, permite regular la circulación del aire interior para evitar que se forme condensación.

## Ganciomatic system

- 13 Ganciomatic System es el sistema práctico y rápido que permite enganchar Culla Elite a los enganches Ganciomatic de la silla de paseo o a la base del carrito.
- Para enganchar Culla Elite, colocarlo sobre la silla de paseo o el carrito y presionar con ambas manos hasta oír el clic. Accionar siempre el freno de la silla de paseo o del carrito antes de enganchar y desenganchar Culla Elite. Comprobar que el capazo esté correctamente enganchado.
- Para desengancharlo, levantar la palanca del asa Ganciomatic (flecha\_ a) y levantar Culla Elite (flecha\_ b).

## Desenfundar

- 14 DESENFUNDADO DE LA CAPOTA:  
Para desenfundar la capota, abra los 6 botones presentes en el perfil inferior.
- 15 Accionar los pulsadores de los dos acoplamientos y extraer

la capota.

- 16 Extraer el borde de tejido debajo del asa de la capota y retirar los dos soportes rígidos.
- 17 DESENFUNDADO DEL INTERIOR DE Culla ELITE:  
Alce el respaldo (fig\_ a) para facilitar la extracción del colchón (fig\_ b).
- 18 Retire el tejido interno abriendo las dos cremalleras presentes en el lateral de la cuna.
- 19 DESENFUNDADO DEL EXTERIOR DEL CAPAZO ELITE:  
- desenganchar todos los elásticos como se ilustra en la figura.  
- extraer el tejido exterior.
- 20 **ATENCIÓN: al enfundar el capazo con el tejido exterior, prestar atención a calzarlo correctamente, dejando hacia afuera los componentes externos, como: anillos de enganche del kit auto (fig\_ a), manilla de ajuste del respaldo (fig\_ b), manillas de desenganche (fig\_ c),**
- 21 Prestar atención, durante el enfundado de la capota, a la correcta introducción de los soportes rígidos. Introducir el tubo, junto con el asa de transporte, en el alojamiento delantero de la capota, prestando atención a centrar el asa (fig\_ a). Extraer el borde de tejido por la abertura de la capota (fig\_ b) e introducirlo debajo del asa (fig\_ c).
- 22 Por último, introducir el segundo soporte metálico en el alojamiento más interno de la capota.
- 23 Enganchar la capota en los soportes correspondientes y cerrar los 6 botones.

## Mantenimiento del acolchado

Cepillar las partes de tejido para protegerlas del polvo.

- Para el lavado atenerse a la etiqueta cosida a la bolsa del producto.
- no estrujar;
- no planchar;
- no lavar en seco;
- no eliminar manchas con solventes y no secar en secadora de tambor rotativo.

## Limpieza del producto

- Este producto requiere de un mantenimiento mínimo. Las operaciones de limpieza y mantenimiento sólo deben

realizarse por adultos.

- Se aconseja mantener limpias todas las partes móviles y, en caso necesario, lubricarlas con aceites ligeros.
- Limpiar asiduamente las partes de plástico con un trapo húmedo sin usar disolventes ni otros productos similares.
- Cepillar las partes de tejido para eliminar el polvo.
- No limpiar el dispositivo de absorción de impacto de poliestireno con disolventes u otros productos parecidos.
- Proteger el producto contra agentes atmosféricos (agua, lluvia o nieve). Una exposición continua y prolongada al sol puede causar cambios de color de muchos materiales.
- Conservar el producto en un lugar seco.
- Recuerde ventilar periódicamente el interior del capazo.

## Kit auto Culla Elite

- Culla Elite puede instalarse en el coche comprando Kit Auto Culla Elite.
- Utilice solo y exclusivamente Kit Auto Culla Elite para enganchar correctamente Culla Elite en el coche."

## The Original Accessory Peg-Pérego

Los accesorios Peg-Pérego han sido concebidos como una ayuda útil y práctica destinada a simplificar la vida de padres y madres. Descubra todos los accesorios para su producto Peg-Pérego en [www.pegperego.com](http://www.pegperego.com)

## Números de serie

- 24 Bajo la base de Culla Elite figuran las informaciones relativas a su fecha de fabricación.
- Nombre del producto, fecha de fabricación y numeración de serie del mismo.
- Estas informaciones son indispensables en caso de reclamación.

## Peg-Pérego S.p.A

Peg-Pérego SpA es una empresa con sistema de gestión de la calidad certificado por TÜV Italia Srl, de acuerdo con la norma ISO 9001. Peg-Pérego podrá aportar en cualquier momento modificaciones a los modelos que se describen en el presente manual por razones técnicas o comerciales.

## Servicio de asistencia Peg-Pérego

Si se pierden o dañan algunas partes del modelo, utilizar únicamente repuestos originales Peg-Pérego. Para cualquier reparación, sustitución, información acerca de los productos, venta de repuestos originales y accesorios, contactar con el Servicio de Asistencia Peg-Pérego indicando, el número de serie del producto.

**tel.** 0039/039/60.88.213

**e-mail** [assistenza@pegperego.com](mailto:assistenza@pegperego.com)

**sito internet** [www.pegperego.com](http://www.pegperego.com)

Todos los derechos de propiedad intelectual sobre los contenidos de este manual de instrucciones pertenecen a Peg-Pérego S.p.A. y están protegidos por las leyes vigentes.

## BR-PT\_Português

**Obrigado por ter escolhido um produto Peg-Pérego.**



### **ATENÇÃO**

**IMPORTANTÉ: leia com atenção estas instruções e guarde-as no devido lugar por toda a duração do produto. A segurança da criança pode ser colocada em risco se não forem aplicadas estas instruções.**

- **ATENÇÃO:** este produto é adequado apenas para uma criança que não consegue ficar sentada sozinha.
- **ATENÇÃO:** Este produto só pode ser utilizado por crianças que não se conseguem sentar sozinhas. Este produto foi projetado para crianças desde o nascimento até 9 kg de peso.
- **ATENÇÃO: utilize somente sobre uma superfície plana horizontal e seca.**
- **ATENÇÃO:** não deixe que outras crianças brinquem perto do produto sem vigilância.
- **ATENÇÃO: Não use se uma parte da Culla Elite estiver quebrada, rasgada ou faltando.**
- Utilize somente peças de reposição

fornecidas ou aprovadas pelo fabricante.

- Não utilize nas proximidades de fontes de calor, chamas abertas ou objetos perigosos que estiverem ao alcance da criança.
- As operações de montagem e de preparação do artigo devem ser realizadas por adultos.
- **ATENÇÃO: Antes do uso certifique-se de que todos os mecanismos de encaixe estão correctamente fixados.**
- Não introduza os dedos nos mecanismos.
- Pode ser perigoso utilizar acessórios não aprovados pelo fabricante.
- Este produto foi projetado para crianças desde o nascimento até 9 kg de peso.
- **ATENÇÃO:** Para evitar lesões, realize as operações de abertura e fechamento do produto longe de sua criança.
- **ATENÇÃO:** Quando a criança está deitada, a cabeça da criança nunca deve estar em posição mais baixa que o corpo.
- Antes de usar, verifique a alça (ou as alças) e a parte inferior do carrinho para se certificar de que não haja

sinais de ruptura ou dano.

- Certifique-se de que a alça esteja na posição de uso correta antes de erguer a Culla Elite
- Este produto foi projetado para abrigar o recém-nascido enquanto dorme. Assim que estiver dormindo, é aconselhável abaixar completamente o encosto do moisés
- Antes de soltar e levantar o bebê conforto do suporte, regule o encosto na posição mais baixa
- Não adicione nenhum colchonete não aprovado pelo fabricante.

### **COMBINADO COM O CHASSI:**

- Este produto é compatível com os seguintes produtos originais Peg-Pérego: Carrello Book, Scout, Classico, Team, Duette Piroet.
- Antes de usar, verifique se a Culla Elite está corretamente fixada no produto.

**ATENÇÃO: Nunca deixe sua criança sozinha.**

### **COMBINADO COM O SUPORTE:**

- Este produto é compatível com os seguintes produtos originais Peg-Pérego: HOME STAND

- **ATENÇÃO: não use se uma parte da Bassinet Stand estiver quebrada, rasgada ou faltando.**
- **ATENÇÃO: não deixe que outras crianças brinquem perto do produto enganchado no Bassinet Stand sem vigilância**

**As imagens referidas aos detalhes têxteis poderiam diferir da coleção adquirida. Para mais informações, consulte o nosso site: [www.pegperego.com](http://www.pegperego.com)**

### **Instruções de uso** **Utilização da Culla Elite**

- 1 CAPOTA: para levantar a capota, estique-a até ouvir o clique, para uma abertura completa.
  - 2 Para abaixar a capota, pressione na parte superior da mesma e abaixe-a simultaneamente.
  - 3 A capota possui uma parte transparente que permite ver o bebê de todas as posições. É necessário abrir os fechos como mostrado na figura e levantar a aba da capota.
  - 4 COBERTOR: para fixá-lo corretamente: Solte o botão da capota, coloque-o sobre o bebê conforto e
  - 5 abotoe-o em sequência como ilustrado. Cobertor fixado corretamente.
  - 6 Enganche as tiras de velcro como ilustrado.
  - 7 Graças aos velcros, é possível fixar o cobertor na capota protegendo ainda mais a criança das intempéries. Solte o cobertor da lateral (seta\_a), vire-o para cima (seta\_b) e fixe-o com o velcro na capota (seta\_c);
  - 8 ALÇA DE TRANSPORTE: a alça está integrada na capota. Para transportar o bebê conforto, erga a capota, se estiver abaixada, até ouvir o clique e pegue a alça situada na parte de cima da mesma.
- **Antes de erguer o bebê conforto, verifique se a alça integrada está enganchada corretamente.**
  - Antes de levantar o bebê conforto, certifique-se de que a capota esteja na posição correta para o transporte.

- Antes de soltar e levantar o bebê conforto do suporte, regule o encosto na posição mais baixa (figura 11).
- 9 **POSIÇÃO DE BALOIÇO:** a base da Culla Elite tem uma forma especial que, quando apoiada sobre uma superfície plana, permite embalar o bebê.
  - 10 **POSIÇÃO DE BERÇO:** A Culla Elite transforma-se num berço estático retirando os dois cavaletes colocados por baixo da base.
  - 11 **REGULAÇÃO DO ENCOSTO E DO APOIO DE PERNAS:** graças ao sistema COMFORT SYSTEM tanto o encosto como o apoio para pernas são possíveis de regular simultaneamente. Puxar o manípulo para fora (fig\_a) e rodá-lo (fig\_b) para levantar ou baixar o encosto e o apoio de pernas.
  - 12 **SISTEMA QUATRO ESTAÇÕES:** o produto embaixo da base, como ilustrado, permite regular a circulação do ar interno para evitar a formação de condensação. Para criar um ambiente fresco e arejado (no verão), abra os furos deslocando as 4 alavancas para fora. Para limitar a entrada do ar, desloque as alavancas para dentro (no inverno).

## Ganciomatic system

- 13 **Ganciomatic System** é um sistema prático e rápido que permite prender a Culla Elite nos encaixes Ganciomatic ou na base do carrinho. Para prender a Culla Elite, posicione-a sobre o carrinho e pressionar com ambas as mãos até ouvir um estalido. Accionar sempre o travão do carrinho antes de prender e soltar a Culla Elite. Verificar sempre se a alçofa está bem segura.
  - Para soltá-la, puxar a alavanca do encaixe Ganciomatic (seta a) e levantar a Culla Elite (seta b).

## Retirar a forra

- 14 **REMOÇÃO DA CAPOTA:** Para remover a capota, desabote os 6 botões presentes no perfil inferior.
- 15 Pressione os botões nos dois encaixes e tire a capota.
- 16 Puxe a aba de tecido debaixo da alça da capota e tire os

dois suportes rígidos.

- 17 **REMOÇÃO DO TECIDO INTERNO DE Culla ELITE:** Levante o encosto (fig\_a) para facilitar a remoção do colchonete (fig\_b).
- 18 Remova o tecido interno abrindo os dois zíperes presentes na borda do moisés
- 19 **REMOÇÃO DO TECIDO EXTERNO DA CULLA ELITE:**
  - solte todos os elásticos, como ilustrado.
  - tire o tecido externo.
- 20 **ATENÇÃO: ao repor o tecido externo no bebê conforto, preste atenção para colocá-lo corretamente, puxando para fora os componentes externos, como: anéis para o encaixe do kit auto (fig\_a), botão de regulação do encosto (fig\_b), alças de desençaixe (fig\_c),**
- 21 Preste atenção, durante a instalação da capota, na inserção correta dos suportes rígidos. Enfie o tubo, provido de alça de transporte, na sede dianteira da capota, prestando atenção para centrar a alça (fig\_a). Puxe a aba de tecido da abertura na capota (fig\_b) e enfie-a embaixo da alça (fig\_c).
- 22 Por fim, enfie o segundo suporte metálico no espaço mais interno da capota.
- 23 Encaixe a capota nos respectivos suportes e abote os 6 botões.

## Manutenção do revestimento

Escove as partes de tecido para eliminar o pó.

- Aquando da lavagem, siga cuidadosamente as instruções indicadas na etiqueta cozida na cobertura.
- não use lixívia com cloro;
- não passe a ferro;
- não lave a seco;
- não remova as manchas com solventes e não seque na máquina de secar roupa com tambor rotativo.

## Limpeza do produto

- O seu produto precisa de uma manutenção mínima. As operações de limpeza e manutenção devem ser efectuadas somente por adultos.
- Aconselha-se manter limpas as partes em movimento e se necessário, lubrifique-as com óleo.

- Periodicamente limpe as partes em plástico com um pano húmido, não use solventes ou outros produtos similares.
- Escove as partes em tecido para retirar a poeira.
- Não limpe o dispositivo de absorção de choques em poliestireno com solventes ou outros produtos similares.
- Proteja o produto dos agentes atmosféricos, água, chuva ou neve; a exposição contínua e prolongada ao sol poderia causar alterações na cor de muitos materiais.
- Conserve o produto num sítio seco.
- Lembre-se de arejar periodicamente o interior do moisés.

## Kit auto Culla Elite

- Culla Elite pode ser instalado no automóvel adquirindo o Kit Auto Culla Elite.
- Utilize exclusivamente o Kit Auto Culla Elite para poder encaixar corretamente o Culla Elite no automóvel.\*

## The Original Accessory Peg-Pérego

Os acessórios Peg-Pérego foram concebidos como um auxílio prático e útil para simplificar a vida dos pais. Descubra todos os acessórios específicos para seu produto Peg-Pérego em [www.pegperego.com](http://www.pegperego.com).

## Números de série

- 24 A Culla Elite, por baixo da base, possui informações relativas à data de produção da alcofa.
- Nome do produto, data de produção e numeração de série da mesma.
- Estas informações são indispensáveis em caso de reclamação

## Peg-Pérego S.p.A.

Peg-Pérego SpA é uma empresa com sistema de gestão de qualidade certificado pela TÜV Italia Srl, de acordo com a norma ISO 9001. Peg-Pérego poderá realizar em qualquer momento alterações nos modelos descritos nesta publicação, por motivos técnicos ou comerciais.

## Serviço de assistência Peg-Pérego

Se, inadvertidamente, uma peça do modelo se perder ou

danificar, utilizar apenas peças de substituição Peg-Pérego originais. Para eventuais reparações, substituições, informações sobre os produtos, venda de peças originais e acessórios, contactar o Serviço de Assistência Peg-Pérego, indicando o número de série do produto.

Europe:

**tel.** 0039/039/60.88.213

**e-mail** [assistenza@pegperego.com](mailto:assistenza@pegperego.com)

**sito internet** [www.pegperego.com](http://www.pegperego.com)

Brasil:

**IMPORTADO E DISTRIBUÍDO POR:  
BURIGOTTO S/A INDÚSTRIA E COMÉRCIO**

Rua Martino Dragone, 280 - Jd. Santa Barbara - Limeira-SP - Brasil

CEP 13480.308 - Tel.:(19) 3404.2000

Fax Vendas: (19) 3451.6994

CNPJ: 51.460.277/0001-38 I.E.: 417.003.410.117

E-mail: [info@burigotto.com](mailto:info@burigotto.com) - [www.burigotto.com.br](http://www.burigotto.com.br)



## NL\_Nederlands

Wij danken u voor de keuze van een Peg-Pérego product.



### **WAARSCHUWING**

**BELANGRIJK: lees de gebruiksaanwijzing zorgvuldig door en bewaar deze voor later gebruik. Het kind kan gevaar lopen als u deze instructies niet opvolgt.**

- **WAARSCHUWING:** Dit product is alleen geschikt voor een kind dat niet zonder hulp kan zitten.
- **WAARSCHUWING:** Dit product is geschikt voor kinderen die niet alleen kunnen gaan zitten, zich omdraaien of kracht kunnen zetten met handen en knieën. Maximaal gewicht van het kind: 9 kg.
- **WAARSCHUWING: Alleen gebruiken op een stevig, stabiel, horizontaal en droog oppervlak.**
- **WAARSCHUWING:** Laat andere kinderen niet zonder toezicht in de buurt van de reuswieg spelen.
- **WAARSCHUWING: het product niet gebruiken als er een deel van**

**de Culla Elite kapot of gescheurd is of ontbreekt.**

- Gebruik uitsluitend reserveonderdelen die door de fabrikant/verdelers worden geleverd of aanbevolen zijn.
- Het product niet gebruiken in de buurt van trappen of treden, warmtebronnen, open vuur of gevaarlijke voorwerpen die binnen bereik van het kind zijn.
- Het product mag alleen door volwassenen in elkaar worden gezet en voorbereid.
- **WAARSCHUWING: Controleer vóór het gebruik of alle bevestigingsmechanismen correct zijn vastgemaakt.**
- Uw vingers niet in de mechanismen steken.
- Gebruik geen accessoires die niet door de fabrikant zijn goedgekeurd.
- Dit product is ontworpen voor kinderen vanaf de geboorte tot een gewicht van 9 kg.
- **WAARSCHUWING:** Zorg ervoor dat het kind uit de buurt is tijdens het inen uitklappen van het product om

letsel te voorkomen.

- **WAARSCHUWING:** Wanneer het kind neerligt, mag het hoofd van het kind nooit lager zijn ten opzichte van zijn lichaam.
- **Vóór** het gebruik moet u de transporthandgrepen en de bodem van de wieg controleren om na te gaan of er geen sporen van beschadiging of slijtage aanwezig zijn.
- Verzeker u ervan dat de draagbeugel in de correcte gebruiksstand staat voordat u de Culla Elite optilt.
- Dit product is ontworpen om de baby in te laten slapen. Wanneer de baby in slaap is gevallen, is het aanbevolen om de rugleuning van de reiswieg volledig naar beneden te brengen.
- Zet voordat u de reiswieg van het frame losmaakt en optilt de rugleuning in de laagste positie
- Geen andere matrasjes toevoegen of gebruiken in plaats van het originele matrasje.

### **IN COMBINATIE MET HET FRAME:**

- Dit product is compatibel met de

volgende originele Peg-Pérego-producten: Carrello Book, Scout, Classico, Team, Duette Piroet.

- **WAARSCHUWING:** vóór het gebruik moet u controleren of de bevestigingsmechanismen van de Culla Elite goed zijn bevestigd.
- **WAARSCHUWING: Nooit het kind zonder toezicht laten.**

### **IN COMBINATIE MET DE STAND:**

- **WAARSCHUWING:** dit product is compatibel met de volgende originele Peg-Pérego-producten: Home Stand
- **WAARSCHUWING: Niet gebruiken als onderdelen kapot of gescheurd zijn of ontbreken.**
- **WAARSCHUWING:** Laat andere kinderen niet zonder toezicht in de buurt van de reiswieg en het onderstel spelen.

**De afbeeldingen van de stofdetails kunnen verschillen van de gekochte collectie. Raadpleeg onze website [www.pegperego.com](http://www.pegperego.com) voor meer informatie**

### **Gebruiksaanwijzing Gebruik Culla Elite**

1 KAP: om de kap op te tillen, rekt u hem uit tot aan de klik,

- om hem helemaal te openen.
- 2 Om de kap omlaag te brengen, duwt u op de bovenkant van de kap en brengt u de kap tegelijkertijd omlaag.
  - 3 de kap heeft een inzetstuk waardoor u de baby uit iedere positie kunt zien. Open de ritssluitingen zoals op de afbeelding te zien is en open het gedeelte van de kap.
  - 4 DEKJE: om het juist te bevestigen: Maak de knoop van het dekje los, plaats het op de reiswieg en
  - 5 maak de knopen vast in de afgebeelde volgorde. Juist bevestigd dekje.
  - 6 Bevestig de klittenbandstroken zoals op de afbeelding te zien is.
  - 7 Het dekje kan met het klittenband aan de kap worden bevestigd zodat het kind beter beschermd is tegen het weer. Maak het dekje aan de zijkant los (pijl\_a), klap het omhoog (pijl\_b) en bevestig het met het klittenband aan de kap (pijl\_c);
  - 8 TRANSPORTHANDGREEP: de handgreep is in de kap geïntegreerd. Om de reiswieg te vervoeren, brengt u de kap omhoog als deze omlaag staat en pakt u de handgreep boven de kap vast.
    - **Controleer voordat u de reiswieg optilt of de handgreep goed is bevestigd.**
    - Controleer voordat u de reiswieg optilt of de kap in de juiste positie staat voor vervoer.
    - Zet voordat u de reiswieg van het frame losmaakt en optilt de rugleuning in de laagste positie (afbeelding 11).
  - 9 SCHOMMELSTAND: de basis van de Culla Elite heeft een speciale vorm, waardoor de wieg op een vlakke ondergrond het kind kan schommelen.
  - 10 BEDSTAND: door de twee poten onder de basis uit te klappen, kunt u van de Culla Elite een staand wiegje maken dat niet schommelt
  - 11 INSTELLEN RUGSTEUN en VOETENSTEUN: dankzij het COMFORT SYSTEM worden de rug- en voetensteun tegelijk ingesteld. Trek de knop naar buiten (fig\_a) en draai hem (fig\_b) met de klok mee om de steunen omhoog te doen, of tegen de klok in om ze omlaag te doen.
  - 12 VIERSEIZOENENSYSTEEM: het product is aan de onderkant voorzien van de mogelijkheid, zoals afgebeeld, om de luchtcirculatie aan de binnenkant te regelen om de vorming van condens te voorkomen. Om een koele en lichte omgeving te creëren (in de zomer) zet u de gaten open door de 4 hendeltjes naar de buitenkant

toe te schuiven. Om minder lucht binnen te laten komen schuift u de hendeltjes naar de binnenkant toe (in de winter).

## Ganciomatic system

- 13 Ganciomatic System is het praktische en snelle systeem waarmee u de Culla Elite aan de Ganciomatic-bevestigingspunten van de wandelwagen of op de basis van de kinderwagen kunt vastzetten. Om de Culla Elite te bevestigen plaatst u hem op de wandel- of kinderwagen en drukt u met beide handen erop tot het klikt. Activeer altijd de rem van de kinder- of wandelwagen alvorens de Culla Elite te bevestigen of verwijderen. Controleer of de wieg goed bevestigd is.
  - Om de wieg eraf te halen doet u de hendel van de Ganciomatic-handgreep omhoog (pijl\_a) en haalt u de Culla Elite eraf (pijl\_b).

## Verwijdering van de bekleding

- 14 DE STOF VAN DE KAP VERWIJDEREN: Om de bekleding van de kap te verwijderen, maakt u de 6 knopen op de onderste rand los.
- 15 Druk op de knoppen op de twee bevestigingen en maak de kap los.
- 16 Trek de strook stof van onder de handgreep van de kap en verwijder de twee harde steunen.
- 17 DE STOF UIT DE CULLA ELITE VERWIJDEREN: Breng de rugleuning omhoog (afb\_a) om het matrasje makkelijker te kunnen verwijderen (afb\_b).
- 18 Verwijder de stof vanbinnen door de twee ritssluitingen los te maken die op de rand van de Culla zitten
- 19 DE STOF VAN DE BUITENKANT VAN DE REISWIEG ELITE VERWIJDEREN:
  - maak alle elastieken los zoals op de afbeelding staat aangegeven.
  - verwijder de stof van de buitenkant.
- 20 **LET OP: breng de stof van de buitenkant van de reiswieg weer op de juiste manier aan zodat de externe onderdelen, zoals de ringen voor het bevestigen van de auto-kit (afb\_a), de handgreep voor het regelen van de rugleuning (afb\_b), de handgrepen voor het losmaken van de reiswieg (afb\_c) aan de buitenkant zitten,**
- 21 Let er bij het bekleden van de kinderwagen op dat de harde steunen op de juiste manier worden aangebracht. Schuif de buis, met de transporthandgreep, in de voorkant

van de kap en let daarbij op dat de handgreep goed in het midden zit (afb\_a). Trek de strook stof uit de opening in de kap (afb\_b) en breng deze aan onder de handgreep (afb\_c).

- 22 Breng dan de tweede metalen steun aan in de binnenkant van de kap.
- 23 Vestig de kap in de speciale steunen en maak de 6 knopen vast.

## Onderhoud van de vulling

Borstel de stoffen delen om het stof te verwijderen.

- Volg bij het wassen de instructies op het etiket dat in de hoes van het product is genaaid.
- niet in chloor bleken;
- niet strijken;
- niet droogreinigen;
- niet met oplosmiddelen reinigen en niet drogen in de droogtrommel.

## Reiniging van het product

- Uw product vereist minimaal onderhoud. De reiniging en het onderhoud mogen alleen door volwassenen uitgevoerd worden.
- Het wordt aanbevolen om alle bewegende delen schoon te houden en deze zonedig te smeren met lichte olie.
- Reinig alle plastic delen regelmatig met een vochtige doek, gebruik geen oplosmiddelen of andere, gelijkaardige producten.
- Borstel de bekleding af om stof te verwijderen.
- Reinig het deel van polystyrol, dat voor de absorptie van schokken dient, niet met oplosmiddelen of met andere gelijkaardige producten.
- Bescherm het product tegen de weersomstandigheden, water, regen of sneeuw. De continue en langdurige blootstelling aan zonlicht zou een kleurverandering van vele materialen tot gevolg kunnen hebben.
- Bewaar het product in een droge plaats.
- Denk eraan om de binnenkant van de reiswieg regelmatig te luchten.

## Kit auto Culla Elite

- Culla Elite kan in een auto worden geïnstalleerd als u de Kit Auto Culla Elite aankoopt.
- Gebruik de Kit Auto Culla Elite enkel en alleen om de Culla

Elite correct in de auto te kunnen vastzetten.”

## The Original Accessory Peg-Pérego

De accessoires van Peg-Pérego zijn ontworpen als nuttige, praktische hulpmiddelen die het leven van ouders makkelijker maken. Ontdek alle accessoires voor jouw Peg-Pérego product op [www.pegperego.com](http://www.pegperego.com)

## Serienummers

- 24 Onder de basis van de Culla Elite staat informatie over de productiedatum.
- Naam van het product, productiedatum en serienummer. Deze gegevens zijn noodzakelijk in geval van een klacht.

## Peg-Pérego S.p.A.

Peg-Pérego SpA maakt gebruik van een kwaliteitsmanagementsysteem dat is gecertificeerd door TÜV Italia Srl, in overeenstemming met de norm ISO 9001. Peg-Pérego kan op elk ogenblik de in deze documenten beschreven modellen wijzigen om technische of commerciële redenen.

## Technische service Peg-Pérego

Indien delen van het model per ongeluk kwijt raken of beschadigd raken, dient u alleen originele reserveonderdelen van Peg-Pérego te gebruiken. Voor eventuele reparaties aan, vervanging van of informatie over de producten, verkoop van originele reserveonderdelen en accessoires, kunt u contact opnemen met de Assistentiedienst van Peg-Pérego. Vermeld hierbij, indien mogelijk, het serienummer van het product.

**tel.** 0039/039/60.88.213

**e-mail** [assistenza@pegperego.com](mailto:assistenza@pegperego.com)

**site internet** [www.pegperego.com](http://www.pegperego.com)

Alle intellectuele eigendomsrechten op de inhoud van deze gebruiksaanwijzing zijn eigendom van Peg-Pérego S.p.A. en worden beschermd volgens de van toepassing zijnde wetten.

**Tak for dit valg af et produkt fra Peg-Pérego.**



### **ADVARSEL!**

**VIGTIGT: læs omhyggeligt. Gem til fremtidig brug. Der er risiko for barnets sikkerhed, hvis denne vejledning ikke følges.**

- **ADVARSEL:** Dette produkt egner sig kun til børn, der ikke kan sidde selv.
- **ADVARSEL:** Dette produkt egner sig kun til børn, der ikke kan sidde selv og ikke kan rulle over og komme op selv på hænder og knæ. Barnets maksimale vægt: 9 kg.
- **ADVARSEL: Må kun bruges på et fast underlag, der er vandret, plant og tørt.**
- **ADVARSEL:** Lad ikke andre børn lege uden opsyn nær liften
- **ADVARSEL: Må ikke bruges, hvis en del af Culla Elite er ødelagt, i stykker eller mangler.**
- Der må kun anvendes reservedele, der leveres eller anbefales af producenten/forhandleren.
- Må ikke anvendes tæt ved trapper eller trin, varmekilder eller åben ild eller farlige genstande inden for

- barnets rækkevidde.
- Samling og klargøring af produktet skal udføres af voksne.
- **ADVARSEL: Før brugen skal du sikre dig, at alle tilkoblingsmekanismer er korrekt spændt til.**
- Undgå at sætte fingrene ind i mekanismerne.
- Brug ikke tilbehør, der ikke er godkendt af producenten.
- Dette produkt er beregnet til spædbørn fra nyfødt og op til en vægt på 9 kg.
- **ADVARSEL:** Hold barnet væk fra dette produkt under udfoldning og sammenklapning for at undgå, at barnet kommer til skade.
- **ADVARSEL:** Når barnet ligger ned, skal det sikres, at barnets hoved ikke ligger lavere end kroppen.
- Før brug skal liftens håndtag og bund efterses for tegn på skader og slid
- Kontroller, at håndgrebsbøjlen er i den korrekte stilling, før Culla Elite løftes.
- Dette produkt er beregnet til at rumme et sovende barn. Når barnet sover, skal liftens ryglæn være lagt helt ned.
- Før kurven løsnes og løftes ud af rammen, skal ryglænet sættes i den

laveste position

- Der må ikke tilføjes eller bruges andre madrasser end den originale.

### **KOMBINERET MED UNDERSTEL:**

- Dette produkt er kompatibelt med følgende originale Peg-Perego produkter: Carrello Book, Scout, Classico, Team, Duette Piroet.
- **ADVARSEL:** Kontroller at alle beslagene på Culla Elite er korrekt låst før brug.
- **ADVARSEL: Efterlad aldrig barnet uden opsyn.**

### **KOMBINERET MED STATIV:**

- **ADVARSEL:** Dette produkt er kompatibelt med følgende originale Peg-Pérego produkter: Stativ til brug i hjemmet.
- **ADVARSEL: Må ikke bruges, hvis en del er ødelagt, i stykker eller mangler**
- **ADVARSEL:** Lad ikke andre børn lege uden opsyn nær liften og stativet

**Billederne, der er tilknyttet tekstiloplysningerne, kan adskille sig fra den købte kollektion. Se flere oplysninger på vores websted: [www.pegperego.com](http://www.pegperego.com)**

### **Brugsanvisning sådan anvendes Culla Elite**

- 1 KALECHE: Hæv kalechen helt ved at trække den op, til den klikker.

- 2 Kalechen sænkes ved at trykke ned på dens overdel og samtidigt sænke den.
- 3 Kalechen leveres med en netindsats, så barnet kan ses fra alle positioner. Træk i lynlåsene som vist på billedet, og træk kalechen videre for at vise netindsatsen.
- 4 FODPOSE: Sådan fastgøres den korrekt:  
Løsn kalecheknappen.  
Anbring fodposen i kurven.
- 5 Knap fodposen i den viste rækkefølge.  
Fodposen på figuren er korrekt fastgjort.
- 6 Fastgør velcroremmene som vist på illustrationen.
- 7 Velcroremmen kan anvendes til at fastgøre fodposen til kalechen, så barnet beskyttes endnu bedre mod vejret. Løsn siderne på fodposen (pil\_b) og fastgør den til kalechen med velcro-remmene (pil\_c);
- 8 BÆREHÅNDTAG: Dette er indbygget i kalechen. Kurven bæres ved at hæve kalechen (hvis den er sænket) og holde håndtaget, der er anbragt over den.
  - **Før kurven løftes, skal det sikres, at den indbyggede kaleche er korrekt fastgjort.**
  - Før kurven løftes, skal det sikres, at kalechen er i den korrekte stilling til transport.
  - Før kurven løses og løftes ud af rammen, skal ryglænet sættes i den laveste position (figur 11)
- 9 VUGGEINDSTILLING: Basen på Culla Elite har en speciel udformning, således at barnet kan vugges, når liften anbringes på en jævn overflade.
- 10 INDSTILLING SOM SENG: Culla Elite bliver til en lille seng, der ikke vugger, ved at trække de to støtten under basen ud.
- 11 REGULERING AF RYGLÆN og BENSTØTTE: takket være COMFORT SYSTEM kan man regulere ryglænet og benstøtten samtidig. Træk knappen udad (pil\_a) og drej den (pil\_b) for at hæve eller sænke ryglænet og benstøtten.
- 12 SYSTEM TIL FIRE ÅRSTIDER: Som vist i figuren, er det muligt at justere produktets luftcirkulation fra bunden for at forhindre kondens. For at skabe et køligt, velventileret miljø (om sommeren), åbnes hullerne ved at flytte de 4 greb udad. For at begrænse indgangen af luft (om vinteren), flyttes grebene indad.

### **Ganciomatic systemet**

- 13 Ganciomatic Systemet er et praktisk og nemt system, der gør det muligt at hægte liften Culla Elite på understellts

- eller klapvognens Ganciomatic beslag.  
For at hægte Culla Elite på, anbringer du den på klapvognen eller understellet og trykker nedad med begge hænder, indtil du hører et klik.  
Aktiver altid bremsen på stellet eller klapvognen, før Culla Elite hægtes på eller tages af.  
Kontroller om liften er hængt korrekt på.
- Liften tages af ved at løfte i Ganciomatic-håndtagets greb (pil\_a) og løfte Culla Elite opad (pil\_b).

## Aftagning af foret

- 14 AFTAGNING AF KALECHEFORET:  
Kalechen aftages ved at knappe de 6 knapper op på kalechens underkant.
- 15 Tryk knapperne fast på de to monteringsbeslag, og fjern kalechen.
- 16 Aftag stofklapperne under kalechens greb og træk i de to støtteenheder.
- 17 AFTAGNING AF CULLA ELITE INDERFORET:  
Løft ryglænet op (fig\_a). Dette gør det nemmere at aftage overmadrasen (fig\_b).
- 18 Aftag inderforet ved at åbne de to lynlåse på kanten af Culla Elite.
- 19 AFTAGNING AF CULLA ELITE YDERFORET:
  - Løs alle gummibånd som vist.
  - Aftag det udvendige stof.
- 20 **ADVARSEL: Når det udvendige stof sættes på igen, skal du sørge for at tilpasse det korrekt med alle udvendige dele på ydersiden, dvs:  
Ringe til fastgøring af autosættet (pil\_a),  
Håndtag til justering af ryglænet (pil\_b),  
Frigør håndtagene (pil\_c).**
- 21 Ved påsætning af foret på kalechen skal du sørge for at isætte afstivningen korrekt. Isæt røret, der holder bærehåndtaget, i kalechens forreste hul, så håndtaget sidder korrekt i midten (fig\_a). Træk stofklappen ud fra åbningen i kalechen (fig\_b) og skub det ind under håndtaget (fig\_c).
- 22 Før til sidst den anden metalafstivning ind i kalechens indvendige åbning.
- 23 Fastgør kalechen til de relevante støtter og luk de 6 knapper.

## Vedligeholdelse af beklædningen

- Børst stofdelene for at fjerne støv.
- Ved vask følges vejledningen nøje på den vaskeetiket, der er syet ind i dækket.
- må ikke klorbleges;
- må ikke stryges;
- må ikke kemisk renses;
- fjern ikke pletter med opløsningsmidler og tør ikke polstringen i en tørtumbler.

## Rengøring af produktet

- Produktet har kun brug for et minimum af vedligeholdelse. Rengøring og vedligeholdelse må kun udføres af voksne.
- Det anbefales at holde alle bevægelige dele rene og om nødvendigt smøre dem med en let olie.
- Rengør delene i plastik regelmæssigt med en fugtig klud; brug ikke opløsningsmidler eller lignende produkter.
- Stofdelene skal børstes for at fjerne støv.
- Rens ikke udstyrets støddæmpende dele i polystyren med opløsningsmidler eller andre lignende produkter.
- Beskyt produktet mod vejforholdene, vand, regn eller sne; mange materialer vil skifte farve, såfremt de udsættes for sollys i længere tid.
- Opbevar produktet på et tørt sted.
- Husk at udlufte babylifternes interiør med jævne mellemrum.

## Culla Elite car kit

- Culla Elite kan monteres i bilen ved at købe Culla Elite bilsættet.
- Kun Culla Elite bilsættet kan bruges til at montere Culla Elite forsvarligt i bilen.

## The Original Accessory Peg-Pérego

Peg-Pérego tilbehør er designet som et praktisk middel til at gøre livet lettere for alle småbørnsforældre. Se alt tilbehør til dit produkt på [www.pegperego.com](http://www.pegperego.com)

## Serienumre

- 24 Du kan finde oplysninger om produktionsdatoen under

Culla Elite base.

- Produktnavn, produktionsdato og produktets serienummer. Disse informationer er nødvendige i ved reklamationer.

## Peg-Pérego S.p.A.

Peg-Pérego SpA tager et kvalitetsstyringsystem i brug, der er certificeret af TÜV Italia Srl i henhold til ISO 9001 standarden. Peg-Pérego forbeholder sig retten til på ethvert tidspunkt at foretage ændringer af de heri beskrevne modeller af tekniske eller forretningsmæssige grunde.

## Serviceafdelingen Peg-Pérego

Skulle det ske, at dele af modellen mistes eller beskadiges, må der kun anvendes originale Peg-Pérego reservedele. For eventuelle reparationer, udskiftninger, produktoplysninger, salg af originale reservedele og tilbehør bedes du kontakte Serviceafdelingen hos Peg-Pérego med oplysning om produktets serienummer.

**Tlf.:** 0039/039/60.88.213

**e-mail** [assistenza@pegperego.com](mailto:assistenza@pegperego.com)

**Internetside** [www.pegperego.com](http://www.pegperego.com)

Alle ophavsrettigheder til denne manuals indhold tilhører Peg-Pérego S.p.A og er beskyttet af gældende lovgivning.

## FI\_Suomi

**Kiitos, kun olet valinnut Peg-Pérego tuotteen.**



### **VAROITUS**

**TÄRKEÄÄ: Lue ohjeet huolellisesti ennen käyttöä ja säilytä ne tulevaa käyttöä varten. Lapsen turvallisuus voi vaarantua, jos näitä ohjeita ei noudateta.**

- **VAROITUS:** Tämä tuote sopii vain lapsille, jotka eivät osaa istua ilman tukea.
- **VAROITUS:** tämä tuote sopii lapsille, jotka eivät osaa istua ilman tukea, eivät osaa kieriä eivätkä pysty nostamaan itseään käsillään ja polvillaan. Lapsen enimmäispaino: 9 kg.
- **VAROITUS: Käytä vain tukevalla, vaakasuoralla alustalla ja kuivalla pinnalla.**
- **VAROITUS:** Älä anna muiden lasten leikkiä valvomatta kantokopan läheisyydessä.
- **VAROITUS: Älä käytä, jos Culla Elite-kantokopan jokin osa on rikkoontunut, kulunut/repeytynyt tai puuttuu.**
- Käytä vain valmistajan/jälleenmyyjän toimittamia tai suosittelemia varaosia.



- Älä käytä tuotetta lähellä portaita tai askelmia, lämmönlähteitä, avotulta tai vaarallisia esineitä, jotka ovat lapsen ulottuvilla.
- Aikuisten on suoritettava tuotteen kokoaminen ja valmistelu.
- **VAROITUS: Ennen käyttöä on varmistettava, että kaikki kiinnitysmekanismit ovat kunnolla kiinni.**
- Älä työnnä sormia mekanismeihin.
- Älä käytä muita kuin valmistajan hyväksymiä lisätarvikkeita.
- Tämä tuote on suunniteltu vauvoille syntymästä 9 kg saakka.
- **VAROITUS:** Pidä lapsi poissa tuotteen luota, kun tuote taitetaan kasaan tai laitetaan käyttökuntoon, jotta lapsi ei loukkaannu
- **VAROITUS:** Varmista, ettei vauvan pää ole makuuasennossa kehon alapuolella.
- Tarkista kantokopan pohjalla olevat kahvat ennen käyttöä kulumisen ja vaurioiden varalta
- Varmista, että kahvan asento on oikea, ennen kuin nostat Culla Elite-kantokopan.
- Tämä tuote on tarkoitettu nukkuvalle vauvalle. Kun vauva nukkuu, kantokopan selkänoja on laskettava

täysin alas.

- Säädä selkänoja matalimpaan asentoon ennen kopan irrottamista ja nostoa pois rungosta
- Älä lisää tai käytä alkuperäisestä poikkeavia patjoja.

### **RUNKOON YHDISTETTYNÄ:**

- Tämä tuote on yhteensopiva seuraavien alkuperäisen Peg-Pérego-tuotteiden kanssa: Carrello Book, Scout, Classico, Team, Duetto Piroet
- **VAROITUS:** Varmista, että kaikki Culla Elite-kantokopan kiinnityslaitteet ovat asianmukaisesti kiinnitetty ennen käyttöä.
- **VAROITUS: Älä koskaan jätä lasta ilman valvontaa.**

### **JALUSTAAN YHDISTETTYNÄ:**

- **VAROITUS:** Tämä tuote on yhteensopiva seuraavien alkuperäisen Peg-Pérego-tuotteiden kanssa: Home Stand -jalusta.
- **VAROITUS: Älä käytä, jos jokin osa on rikkoontunut, kulunut/repeytynyt tai puuttuu.**
- **VAROITUS:** Älä anna muiden lasten leikkiä valvomatta kantokopan läheisyydessä.

**Tekstiilien yksityiskohtiin viittaavat kuvat saattavat poiketa ostetuista tuotteista.**  
**Saat lisätietoja verkkosivustoltamme: [www.peppergo.com](http://www.peppergo.com)**

## **Käyttöohjeet**

### **Culla Elitein käyttö**

- 1 KUOMU: vedä kuomua kunnes se napsahtaa nostaaksesi kuomun kokonaan ylös.
- 2 Laskeaksesi kuomun, paina alas sen yläosaa ja samaan aikaan laske se alas.
- 3 Kuomussa on verkkoikkuna, jotta vauva voidaan nähdä kaikilta suunnilta. Vedä vetoketjut kuvan mukaisesti ja vedä kuomua kauemmaksi paljastaaksesi verkon.
- 4 JALKAPEITE: oikea kiinnitys:  
Avaa kuomun nappi.  
Asettele jalkapeite koppaan.
- 5 Kiinnitä jalkapeitteen napit kuvan mukaisessa järjestyksessä. Kuvassa esitetty jalkapeite on kiinnitetty oikein.
- 6 Kiristä tarranauha kuten kuvassa.
- 7 Tarranauhoja voidaan käyttää jalkapeitteen kiinnittämiseksi kuomuun tiiviimmin niin, että se suojaa lasta vielä enemmän luonnonvoimilta. Avaa jalkapeitteen sivut (nuoli\_a), käännä sitä ylöspäin (nuoli\_b) ja kiinnitä se kuomuun tarranauhoilla (nuoli\_c);
- 8 KANTOKAHLA: tämä on kiinnitetty kuomuun. Kantaaksesi kantokoppaa, nosta kuomua (jos alhaalla) kunnes se napsahtaa, ja pidä kiinni sen yläpuolella sijaitsevasta kahvasta.
  - **Varmista ennen kantokopan nostamista, että kiinteä kuomu on oikein kiinnitetty.**
  - Varmista, että kuomu on oikeassa asennossa kuljetusta ajatellen ennen kantokopan nostoa.
  - Säädä selkänöja matalimpaan asentoon ennen kopan irrottamista ja nostoa pois rungosta (kuva 11).
- 9 KEINUASENTO: Culla Elite:n pohjan muoto on sellainen, että kun se asetetaan tasaiselle pinnalle, siinä voi keinuttaa lasta.
- 10 VUODEASENTO: Culla Elite muuttuu paikallaan pysyväksi vauvansängyksi kun otat esiin pohjan alla olevat jalat
- 11 SELKÄNOJAN JA REISITUEN SÄÄTÄMINEN: COMFORT SYSTEM –järjestelmän avulla selkänöjaa ja reisitukea voidaan säätää samanaikaisesti. Vedä nuppia ulos (kuva a)

ja käännä sitä samalla (kuva b) nostaaksesi tai laskeaksesi selkänöjaa ja reisitukea.

- 12 NELJÄN VUODENAJAN JÄRJESTELMÄ: Kuten kuvasta näkyv, ilman vaihtumista tuotteen sisällä on mahdollista säätää pohjasta käsin. Näin voidaan välttää kosteuden tiivistyminen.  
Avaa reiät siirtämällä 4 vipua ulospäin. Näin voit kesällä saada viileän ja hyvin ilmastoidun sisätilan. Voit vähentää ilman pääsyä sisään talvisin työntämällä vipuja sisäänpäin.

## **Ganciomatic-järjestelmä**

- 13 Ganciomatic System on kätevä ja nopea järjestelmä, jonka avulla voit kiinnittää tuotteen Culla Elite rattaiden tai runko-osan pohjan Ganciomatic-kiinnikkeisiin.  
Culla Elite kiinnitetään sijoittamalla se rattaisiin tai runkoon ja painamalla molemmin käsin, kunnes se naksahtaa paikalleen.  
Lukitse aina jarru ennen Culla Elite:n kiinnittämistä ja irrottamista.  
Varmista, että koppa on oikein kiinni.
  - Se irrotetaan nostamalla ylös Ganciomatic-kahvan vipu (nuoli\_a) ja nostamalla Culla Elite (nuoli\_b) pois.

## **Päällysteen irrottaminen**

- 14 KUOMUN VUORIN IRROTTAMINEN:  
Irrottaaksesi kuomun, avaa kuomun alareunassa olevat 6 painonappia.
- 15 Paina kahdessa kiinnikkeessä sijaitsevia painikkeita ja irrota kuomu.
- 16 Vedä kangasläppä kuomun kahvan alta, ja irrota kaksi jäykkää tukea.
- 17 CULLA ELITE -SISÄVUOREN IRROTUS:  
Nosta selkänöja (kuva\_a). Tämä helpottaa irrottamista patjasta (kuva\_b).
- 18 Irrota sisävuori avaamalla kaksi Culla Elite -tuotteen reunassa sijaitsevaa vetoketjua.
- 19 CULLA ELITE -ULKOVUORIN IRROTUS:
  - Avaa kaikki kuminauhut kuvan mukaisesti.
  - Poista ulompi kangas.
- 20 **VAROITUS: kun laitat kopan ulkokankaan takaisin paikoilleen, varmista, että se kiinnittyy oikein kaikkiin**

### **ulkopuolen osiin, esim.:**

#### **Ajoneuvotarvikkeiden kiinnitysrenkaat (kuva\_a)**

#### **Selkänöjan säätökahvat (kuva\_b)**

#### **Irrotuskahvat (kuva\_c).**

- 21 Varmista kuomun vuorta kiinnittäessäsi, että asettelet jäykät tuet oikein. Laita kantokahvaa kannatteleva putki kuomun etutaskuun, ja varmista, että kädensija on oikein keskellä (kuva\_a). Vedä kankaan läppä ulos kuomussa olevasta aukosta (kuva\_b) ja liu'uta se kädensijan alle (kuva\_c).
- 22 Liu'uta lopuksi toinen metallituki kuomun sisätaskuun.
- 23 Kiinnitä kuomu sen oikeisiin tukipisteisiin, ja kiinnitä 6 painonappia.

## **Pehmusteen hoitaminen**

Harjaa kankaisista osista pölyt pois.

- Noudata suojuksen pesumerkintöjen ohjeita huolellisesti.
- ei kloorivalkaisua;
- ei silitystä;
- ei kuivapesua;
- älä käytä liuotteita tahrannoistoon; ei rumpukuivausta.

## **Tuotteen puhdistus**

- Tuotteenne edellyttää pienen määrän huoltoa. Puhdistamis- ja huoltotoimenpiteet tulee suorittaa ainoastaan aikuisten toimesta.
- Kaikkia liikkuvia osia suositellaan pidettäväksi puhtaina ja, jos tarpeen, voitele ne kevyellä öljyllä.
- Puhdista säännöllisesti muoviosat kostealla pyyhkeellä. Älä käytä liuottimia tai muita samankaltaisia tuotteita.
- Harjaa kankaisista osista pölyt pois.
- Älä puhdista iskuja vaimentavia polystyreenisiä laitteita liuottimilla tai muilla samankaltaisilla tuotteilla.
- Suojaa tuote ulkoisilta tekijöiltä, vedeltä, sateelta tai lumelta; jatkuva ja pitkäaikainen auringon paisteesta pitäminen voi aiheuttaa värimuutoksia useisiin materiaaleihin.
- Säilytä tuotetta kuivassa paikassa.
- Muista tuulettaa vaunujen sisätilät säännöllisesti.

## **Culla Elite car kit**

- Culla Elite voidaan asentaa ajoneuvoon ostamalla Culla Elite -autosarja.

- Käytä vain Culla Elite -autosarjaa kiinnittäaksesi Culla Elite -tuotteen lujasti autoon."

## **The Original Accessory Peg-Pérego**

Peg-Pérego lisävarusteet on suunniteltu käytännöllisiksi ja vanhempien elämänsä helpottavaksi. Tutustu kaikkiin tuotteisi lisävarusteisiin osoitteessa [www.pegperego.com](http://www.pegperego.com)

## **Sarjanumerot**

- 24 Culla Eliten pohjan alla ovat sen valmistusta koskevat tiedot.
- Tuotteen nimi, valmistuspäivämäärä sekä sarjanumero. Tämät tiedot vaaditaan kaikkiin valituksiin.

## **Peg-Pérego S.p.A.**

Peg-Pérego SpA ottaa käyttöön TÜV Italia Srl ISO 9001-standardin mukaisesti sertifioiman laadunhallintajärjestelmän. Peg-Pérego voi koska tahansa tehdä tässä julkaisussa kuvattuihin malleihin teknisiä tai kaupallisista syistä muutoksia.

## **Peg-Pérego-asiakaspalvelu**

Jos mallin osat sattuvat menemään hukkaan tai ne vaurioituvat, käytä ainoastaan Peg-Péregon alkuperäisiä varaosia. Jos tuotteet vaativat korjausta, osia tulee vaihtaa, haluat lisätietoa tuotteista tai tilata alkuperäisiä varaosia ja lisävarusteita, ota yhteyttä Peg-Pérego -yhtiön asiakaspalveluun ja jos mahdollista, ilmoita tuotteen sarjanumero.

**puh. +39 039 60 88 213**

**s-posti [assistenza@pegperego.com](mailto:assistenza@pegperego.com)**

**Internet-sivu [www.pegperego.com](http://www.pegperego.com)**

Kaikki tämän käyttöoppaan sisältöön liittyvät immateriaalioikeudet ovat Peg-Pérego S.p.A:n omaisuutta ja ne ovat voimassa olevien lakien suojamia.

**Děkujeme, že jste si vybrali výrobek Peg-Pérego.**



### **UPOZORNĚNÍ**

**DŮLEŽITÉ: před použitím si přečtete pozorně návod a uschovejte pro pozdější nahlédnutí. Při nedodržení těchto pokynů hrozí ohrožení bezpečnosti dítěte.**

- **UPOZORNĚNÍ:** Tento výrobek je vhodný jen pro dítě, které si neumí samo sednout
- **UPOZORNĚNÍ:** Tento výrobek je vhodný pro děti, které nesedí bez opory, neumí se přetočit, nezvednou se pomocí rukou a nekleknou si. Maximální hmotnost dítěte: 9 kg.
- **UPOZORNĚNÍ: používejte pouze na pevném, vodorovném, rovném a suchém povrchu.**
- **UPOZORNĚNÍ:** Nenechávejte další děti hrát si bez dozoru v blízkosti přenosného lůžka.
- **UPOZORNĚNÍ: nepoužívejte, pokud je nějaká část košíku Culla Elite poškozená, roztržená nebo chybějící.**
- Smí se používat pouze náhradní

díly dodané nebo doporučené výrobcem/distributorem.

- Nepoužívejte v blízkosti schodů a stupátek, zdrojů tepla, otevřeného ohně nebo nebezpečných předmětů, které by byly v dosahu dítěte.
- Sestavení a přípravu výrobku smí provádět pouze dospělé osoby.
- **UPOZORNĚNÍ: Před použitím ověřte, že jsou všechny připevňovací mechanismy správně připevněné.**
- Nevkládejte prsty do mechanismu.
- Nepoužívejte příslušenství, které nebylo schváleno výrobcem, může být nebezpečné.
- Tento výrobek je určen pro děti od narození do 9 kg hmotnosti.
- **UPOZORNĚNÍ:** Při skládání a rozkládání tohoto výrobku zajistěte, aby dítě nebylo v kočárku ani poblíž a nemohlo dojít k poranění dítěte.
- **UPOZORNĚNÍ:** Když dítě leží, ujistěte se, že nemá hlavu pod tělem.
- Před použitím zkontrolujte, zda jsou v pořádku rukojeti a dno tašky.
- Před zvednutím koše Culla Elite se ujistěte, že je rukojeť ve správné poloze.
- Tento výrobek je určen k uložení spícího dítěte. Jakmile dítě usne, měli byste zádivou opěrku spustit zcela dolů.

- Před uvolněním a zvednutím korby z rámu, nastavte záđovou opěrku do nejnižší polohy
- Používejte pouze originální matraci, žádnou nepřidávejte.

### **V KOMBINACI S PODVOZKEM:**

- Tento výrobek je kompatibilní s následujícími originálními výrobky Peg-Pérego: Carrello Book, Scout, Classico, Team, Duette Piroet.
- **UPOZORNĚNÍ:** Ujistěte se, že jsou před použitím správně zajištěna všechna spojovací zařízení košíku Culla Elite.
- **UPOZORNĚNÍ: nikdy nenechávejte dítě bez dozoru.**

### **V KOMBINACI SE STOJANEM:**

- **UPOZORNĚNÍ:** Tento výrobek je kompatibilní s následujícími originálními výrobky Peg-Pérego: domácí stojan.
- **UPOZORNĚNÍ: Nepoužívejte, jestliže je některá z částí nosné konstrukce zlomená, zkroucená nebo chybí.**
- **UPOZORNĚNÍ:** Nenechávejte další děti hrát si bez dozoru v blízkosti přenosného lůžka a nosné konstrukce.

**Textil na obrázcích se může lišit od toho, co jste si koupili. Více informací najdete na webu: [www.pegperego.com](http://www.pegperego.com)**

## **Návod k použití** **Používání korby Culla Elite**

- 1 **STŘÍŠKA:** pokud chcete stříšku zcela vytáhnout, zatáhněte za ni, až zaklapne.
- 2 Pokud chcete stříšku spustit dolů, zatlačte na horní část a současně ji tlačte dolů.
- 3 Ve stříšce je síťovina, takže je na dítě ze všech stran vidět. Otevřete zipy podle obrázku a zatáhněte stříšku ještě dále, aby se objevila síťovina.
- 4 **NÁNOŽNÍK:** správné upevnění: Rozepněte knoflík stříšky. Položte nánožník na kočárek.
- 5 Připevněte nánožník knoflíky v pořadí podle obrázku. Na obrázku je správně upevněný nánožník.
- 6 Upevněte pásy se suchými zipy podle obrázku.
- 7 Pásy se suchými zipy lze použít pro připevnění nánožníku ke stříšce a chránit tak dítě ještě lépe. Uvolněte boky nánožníku (šipka a), uhněte je nahoru (šipka b) a upevněte je ke stříšce pásy se suchým zipem (šipka c).
- 8 **MADLO NA PŘENÁŠENÍ:** je vestavěno do stříšky. Pokud chcete korbu kočárku přenést, pohyb je stříška zaklapnutá dolů, zvedněte ji a chyťte za madlo.
  - **Před zvednutím korby zkontrolujte, že je stříška správně upevněná.**
  - Před zvednutím korby zkontrolujte, že je stříška ve správné poloze pro přenášení.
  - Před uvolněním a zvednutím korby z rámu, nastavte záđovou opěrku do nejnižší polohy (obr. 11).
- 9 **POLOHA KOLÉBKY:** spodní část korby N avetta Elite má zvláštní tvar, díky kterému je možné korbu s dítětem při postavení na rovnou plochu houpat.
- 10 **POLOHA POSTÝLKY:** Vysunutím dvou nožiček na spodku se z korby Culla Elite stane pevná postýlka.
- 11 **NASTAVENÍ ZÁĐOVÉ OPĚRKY a OPĚRKY PRO NOHY:** díky funkci COMFORT SYSTEM je možné současně nastavit záđovou opěrku i opěrku pro nohy. Zatáhněte za knoflík směrem ven (Obr. a) a přitom jíj otáčte (Obr. b). Dle potřeby tak snížíte nebo zvednete záđovou opěrku a

opěrku pro nohy.

- 12 **SYSTÉM PRO ČTYŘI ROČNÍ OBDOBÍ:** jak je vidět z obrázku, je možné přizpůsobit proudění vzduchu ze základny, aby se zabránilo kondenzaci. Pokud chcete vytvořit chladivě, dobře větrané prostředí (v létě), posunutím 4 pák směrem ven otevřete otvory. Pokud chcete omezit přívod vzduchu (v zimě), posuňte páky směrem dovnitř.

## Systém ganciomatic

- 13 Systém Ganciomatic je praktický a rychlý systém, který umožňuje připevnit korbu Culla Elite k úchytným systému Ganciomatic k podvozku kočárku. Korba Culla Elite se postaví na podvozek kočárku a oběma rukama se přitiskne, až zaklapne. Před připevňováním i odstraňováním korby Culla Elite vždy podvozek kočárku zabrzděte. Zkontrolujte, zda je korba správně připevněná.
- Chcete-li ji uvolnit, zvedněte páčku držadla Ganciomatic (šipka\_a) a korbu Culla Elite zdvihnete (šipka\_b).

## Sejmoutí potahu

- 14 **ODSTRANĚNÍ POTAHU STRÍŠKY:**  
Pokud chcete strážku sejmout, odepněte 6 knoflíků na jejím spodním okraji.
- 15 Stiskněte knoflíky na dvou úchytech a odstraňte strážku.
- 16 Odstraňte textilní klapku pod madlem strážky a odstraňte dvě pevné podpěry.
- 17 **ODSTRANĚNÍ VNITŘNÍHO POTAHU KORBIČKY CULLA ELITE:**  
Zvedněte opěrku zad (obr. a). Bude snazší odstranit matraci (obr. b).
- 18 Odstraňte vnitřní potah tak, že rozepnete dva zipy na okraji korbíčky Culla Elite.
- 19 **ODSTRANĚNÍ VNĚJŠÍHO POTAHU CULLA ELITE:**
- Uvolněte všechna gumová poutka podle obrázku.
  - Odstraňte vnější potah.
- 20 **VAROVÁNÍ: při výměně vnějšího potahu korby musíte potah nasadit správně se všemi vnějšími částmi na vnější straně, tj. poutka pro upevnění na kočárek (obr. a), páka pro nastavení opěradla (obr. b),**

## páky uvolnění (obr. c).

- 21 Při pokládání potahu na strážku, musíte správně vsunout pevnou kostru. Vložte trubku nesoucí madlo na přenášení do přední části. Zkontrolujte, že je madlo uprostřed (obr. a). Vytáhněte textilní klapku z otvoru ve strážce (obr. b) a protáhněte ji pod madlem (obr. c).
- 22 Nakonec zasuňte druhou část rámu strážky do vnitřku strážky.
- 23 Upevněte strážku na příslušné úchyty a zapněte 6 knoflíků.

## Údržba potahu

- Prach z tkaných částí odstraňte setřením.
- Při mytí pečlivě dodržujte pokyny uvedené na štítku přišitém na kryt.
- nebělíte chlórem;
- nežehlete;
- nečistěte chemicky;
- neodstraňujte skvrny pomocí rozpouštětel a nesaňte v sušičce s otáčným bubnem.

## Čištění výrobku

- Tento výrobek si vyžaduje minimální údržbu. Veškeré operace spojené s čištěním a údržbou mohou provádět pouze dospělé osoby.
- Doporučujeme udržovat v čistém stavu veškeré pohyblivé části autosedačky a v případě potřeby je namazat lehkým olejem.
- Pravidelně čistěte umělohmotné části výrobku vlhkým hadrem; nepoužívejte rozpouštědla anebo jiné podobné prostředky.
- Jestliže jsou textilní části autosedačky zaprášené, vykartáčujte je.
- Nečistěte část z polystyrénu tlumící nárazy pomocí rozpouštědel nebo jiných podobných prostředků.
- Chraňte výrobek před atmosférickými vlivy, vodou, deštěm a sněhem; nepřetržité a dlouhodobé vystavení slunečnímu záření může způsobit změnu barvy mnohých materiálů.
- Uchovávejte výrobek na suchém místě.
- Nezapoměňte vnitřek kočárku pravidelně větrat.

## Culla Elite car kit

- Hluboká korbička do auta Culla Elite môže byť instalovaná do vozidla po zakúpení sady do auta Culla Elite.
- K bezpečnému upevnení korbičky Culla Elite sa smí používať pouze sada do auta Culla Elite.

## The Original Accessory Peg-Pérego

Doplňky Peg-Pérego jsou navrhnuty jako užitečné a praktické prostředky, které ulehčují život rodičům. Seznamte se s celou řadou příslušenství pro váš výrobek na stránkách [www.pegperego.com](http://www.pegperego.com)

## Sériová čísla

- 24 Korba Culla Elite má na spodní straně údaje o datu výroby korby.
- Název výrobku, datum výroby a sériové číslo výrobku. Tyto informace jsou nezbytné při řešení jakýchkoliv stížností.

## Peg-Pérego S.p.A.

Peg-Pérego SpA používá systém řízení kvality, který byl certifikován organizací TÜV Italia Srl v souladu s normou ISO 9001. Společnost Peg-Pérego si vyhrazuje právo provést jakékoliv změny a úpravy na modelech popsaných v této publikaci, jestliže si to vyžádají technické nebo obchodní důvody.

## Servisní služba Peg-Pérego

Jestliže náhodou dojde ke ztrátě nebo poškození jednotlivých dílů výrobku, použijte pouze originální náhradní díly Peg-Pérego. V případě opravy, výměny, dotazů na výrobky, prodeje originálních náhradních dílů a příslušenství se obraťte na servisní středisko Peg-Pérego a pokud možno uveďte sériové číslo výrobku.

tel. 0039/039/60.88.213

e-mail [assistenza@pegperego.com](mailto:assistenza@pegperego.com)

internetové stránky [www.pegperego.com](http://www.pegperego.com)

Veškerá práva duševního vlastnictví vztahující se na obsah této příručky jsou majetkem společnosti Peg-Pérego S.p.A a jsou chráněna platnými zákony.

## SK\_Slovenčina

**Ďakujeme, že ste si vybrali výrobok Peg-Pérego.**



## UPOZORNENIE

**DÔLEŽITÉ: pred použitím prečítajte pozorne tento návod a uschovajte ho pre budúcu potrebu. Ak nebudete dodržiavať tieto pokyny, môže byť ohrozená bezpečnosť dieťaťa.**

- **UPOZORNENIE:** Tento výrobok je vhodný iba pre dieťa, ktoré sa nevie samo posadiť.
- **UPOZORNENIE:** tento výrobok je vhodný iba pre dieťa, ktoré sa nevie samo posadiť, nedokáže sa prevrátiť ani sa nedokáže samostatne zdvihnúť na ruky a kolena. Maximálna hmotnosť dieťaťa: 9 kg.
- **UPOZORNENIE: používajte len na pevnom, vodorovnom a suchom povrchu.**
- **UPOZORNENIE:** Nedovoľte iným deťom hrať sa bez dozoru v blízkosti prenosnej tašky.
- **UPOZORNENIE: nepoužívajte, ak ktorákoľvek z častí Culla Elite roztrhnutá, zlomená či pokiaľ chýba.**
- Používať môžete iba tie náhradné

diely, ktoré dodal alebo odporučil výrobca/distribútor.

- Výrobok nepoužívajte v blízkosti schodov či prevýšení, zdrojov tepla, otvorených plameňov alebo nebezpečných predmetov, ktoré sú v dosahu dieťaťa.
- Montáž a prípravu výrobku musia vykonávať dospelé osoby.
- **UPOZORNENIE: Pred používaním sa uistite, že sú dobre uzpenené všetky úchytné mechanizmy.**
- Nestrkajte prsty do mechanizmov.
- Nepoužívajte príslušenstvo, ktoré nebolo schválené výrobcom.
- Tento výrobok je určený pre deti od narodenia po hmotnosť 9 kg.
- **UPOZORNENIE:** Pri rozopínaní a zapínaní sa uistite, že dieťa nie je v kočiariku, aby ste predišli prípadnému úrazu.
- **UPOZORNENIE:** Pokiaľ dieťa leží, ubezpečte sa, že nemá hlavu pod telom.
- Pred použitím skontrolujte rukoväte a dolnú časť prenosnej tašky z hľadiska známok poškodenia či opotrebovania.
- Pred zdvihnutím kočíkovej vaničky Culla Elite sa uistite, či je rukoväť v správnej polohe pre použitie.
- Tento výrobok je určený pre spiacie dieťa. Keď dieťa spí, chrbtová opierka

kočíkovej vaničky by mala byť úplne spustená.

- Pred uvoľnením a zdvihnutím koša z rámu upravte chrbtovú opierku do najnižšej polohy
- Nevkladajte ani nepoužívajte iné ako pôvodné matrace.

### **V SPOJENÍ S KOSTROU:**

- Tento výrobok je kompatibilný s nasledovnými originálnymi výrobkami Peg-Pérego: koštra Carrello Book, Scout, Classico, Team, Duette Piroet.
- **UPOZORNENIE:** pred použitím sa ubezpečte, že sú všetky spojovacie zariadenia kočíkovej vaničky Culla Elite správne pripevnené.
- **UPOZORNENIE: nikdy nenechávajte dieťa bez dozoru.**

### **V SPOJENÍ SO STOJANOM:**

- **UPOZORNENIE:** Tento výrobok je kompatibilný s nasledovnými originálnymi výrobkami Peg-Pérego: domáci stojan.
- **UPOZORNENIE: nepoužívajte, ak niektorá časť je zlomená, roztrhnutá alebo ak chýba.**
- **UPOZORNENIE:** Nedovoľte iným deťom hrať sa bez dozoru v blízkosti prenosnej tašky a stojana.



**Obrázky týkajúce sa detailov textílií sa môžu líšiť od kúpenej kolekcie.**

**Podrobnejšie informácie nájdete na našich webových stránkach: [www.pegperego.com](http://www.pegperego.com)**

## Návod na použitie *Používanie Culla Elite*

- 1 STRIEŠKA: na úplne zdvihnutie striešky ju potiahnite, dokiaľ neklikne.
- 2 Na spustenie striešky zatlačte na jej hornú časť a súčasne ju spustíte.
- 3 Strieška sa dodáva so sieťovou vložkou, ako bolo dieťa viditeľné zo všetkých polôh. Potiahnite zipsy podľa ukážky na obrázku a striešku ďalej potiahnite a odhalte tak sieťovú vložku.
- 4 NÁNOŽNÍK: na správne zabezpečenie:
  - Uvoľnite gombík striešky.
  - Nánožník umiestnite do koša.
- 5 Zapnite gombík nánožníka v poradí podľa ukážky. Nánožník na obrázku je riadne pripojený.
- 6 Suché zipsy pripievajte podľa ukážky.
- 7 Suché zipsy sa dajú použiť na pripavenie nánožníka, aby bolo dieťa ešte lepšie chránené proti poveternostným vplyvom. Uvoľnite body nánožníka (šípka a), rozbaľte ho smerom nahor (šípka b) a pripievajte ho na striešku s pomocou suchého zipsu (šípka c).
- 8 PRENOSNÁ RUKOVÄT: je zabudovaná do striešky. Na prenášanie koša zdvihnite striešku (pokiaľ je spustená), dokiaľ neklikne a rukoväť držte nad ňou.
  - **Pred zdvihnutím koša sa ubezpečte, že zabudovanie do striešky je správne pripavené.**
  - Pred zdvihnutím koša skontrolujte, či je strieška v správnej polohe pre prepravu.
  - Pred uvoľnením a zdvihnutím koša z rámu upravte chrbtovú opierku do najnižšej polohy (obrázok 11).
- 9 POLOHA HOJDAČKY: základňa vaničky Culla Elite má špeciálnu formu, ktorá po uložení na plochý povrch umožňuje hojdať dieťa.
- 10 POLOHA POSTIEĽKY: Lodička "Culla Elite" sa premení na postieľku vysunutím nožičiek pod základňou.
- 11 NASTAVENIE CHRBTOVEJ OPIERKY a OPIERKY NA NOHY: SYSTÉM KOMFORT umožňuje naraz nastaviť chrbtovú

opierku aj opierku na nohy. Potiahnite gombík smerom von (obr. a) a zároveň ho otáčajte (obr. b), čím chrbtovú opierku a opierku na nohy zvýšite alebo znížite.

- 12 SYSTÉM PRE ŠTYRI ROČNÉ OBDOBIA: podľa nákrasu na obrázku môžete nastaviť prúdenie vzduchu vo výrobku zo základne, aby ste zabránili kondenzácii.  
Na vytvorenie chladného, dobre vetraného prostredia (v lete), otvorte otvory posunutím 4 páčok smerom von. Na obmedzenie prenikania vzduchu (v zime) posuňte páčky dovnútra.

## Systém ganciomatic

- 13 Systém Ganciomatic je praktický a rýchly systém, ktorý umožňuje namontovať vaničku Culla Elite na úchytky Ganciomatic kočička alebo na základňu podvozku.  
Pri montáži vaničky Culla Elite ju položte na kočík alebo na podvozok a stlačte oboma rukami, až kým nezačujete kliknutie.  
Pred montážou vaničky Culla Elite vždy aktivujte brzdy kočička alebo podvozku.  
Skontrolujte, či je vanička správne upevnená.
  - Pri jej uvoľnení nadvihnite páčku rukoväte Ganciomatic (šípka\_a) a vaničku Culla Elite nadvihnite (šípka\_b).

## Stiahnutie poťahu

- 14 ODSTRÁNENIE POŤAHU STRIEŠKY:  
Na odstránenie striešky rozopnite 6 gombíkov na dolnej strane.
- 15 Stlačte tlačidlá na dvoch upevneniach a odstráňte striešku.
- 16 Vyberte látkové pútko spod rukoväte striešky a vyberte dve pevné podložky.
- 17 ODSTRÁNENIE VNÚTORNEHO POŤAHU CULLA ELITE:  
Zodvihnite chrbtovú opierku (obr. a). Matrac sa bude dať ľahšie odstrániť (obr. b).
- 18 Odstráňte vnútorný poťah odzipsovaním dvoch zipsov na dolnej strane vaničky Culla Elite.
- 19 ODSTRÁNENIE VONKAJŠIEHO POŤAHU CULLA ELITE:
  - Uvoľnite všetky gumové pásky podľa nákrasu.
  - Odstráňte vonkajší poťah.
- 20 **VAROVANIE: keď vymieňate vonkajší poťah koša, nezabudnite správne nasadiť všetky vonkajšie komponenty, ktoré vonku zostali, t.j.:**

**krúžky na pripevnenie súpravy do auta (obr. a),  
rukoväť na nastavenie chrbtovej opierky (obr. b),  
rukoväť na uvoľnenie (obr. c).**

- 21 V prípade výmeny potahu na strieške, nezabudnite správne nasadiť pevné podložky. Do predného otvora striešky vsuňte trúbku s držadlom na prenášanie, skontrolujte, či je rukoväť správne vycentrovaná (obr. a). Potiahnite pútko látky z otvoru na strieške (obr. b) a vsuňte ho pod rukoväť (obr. c).
- 22 Nakoniec vsuňte druhú kovovú podporu do vnútorného otvoru striešky.
- 23 Pripevnite striešku na príslušné podložky a zapnite 6 gombíkov.

## Údržba výplne

Prach odstránite vykefovaním textilných častí.

- Pri umývaní starostlivo dodržujte pokyny uvedené na štítku prísušom na kryte.
- nepoužívajte čistiace prostriedky obsahujúce chlór;
- nežehlite;
- nečistite chemicky;
- na odstraňovanie škvrn nepoužívajte rozpúšťadlá a nesusuňte v sušičke s otáčajúcim bubnom.

## Čistenie a údržba

- Tento výrobok si vyžaduje minimálnu údržbu. Všetky operácie spojené s čistením a údržbou musia vykonávať len dospelé osoby.
- Doporučujeme udržiavať v čistom stave všetky pohyblivé časti výrobku a v prípade potreby ich namazať ľahkým olejom.
- Pravidelne čistite vlhkou handričkou umelohmotné časti výrobku; nepoužívajte rozpúšťadlá alebo iné podobné prostriedky.
- Textilné časti vykefujte, čím odstránite prach.
- Nečistite časť tlmiacu nárazy z polystyrénu pomocou rozpúšťadiel alebo iných podobných prostriedkov.
- Chráňte výrobok pred atmosférickými vplyvmi, vodou, dažďom a snehom; nepretržité a dlhodobé vystavenie slnečnému žiareniu môže spôsobiť zmenu farby mnohých materiálov.
- Uchovávajte výrobok na suchom mieste.
- Vnútro prenosnej časti kočiaru pravidelne vetrajte.

## Culla Elite car kit

- Vaničku Culla Elite môžete nainštalovať do svojho vozidla

zakúpením súpravy do vozidla Culla Elite.

- Na bezpečné pripevnenie vaničky Culla Elite vo vašom vozidle musíte používať len súpravu do vozidla Culla Elite.

## The Original Accessory Peg-Pérego

Doplňky Peg-Pérego sú navrhnuté ako užitočné a praktické prostriedky na ulahčenie života rodičov.

Zoznámte sa s celou sériou príslušenstva pre váš produkt na stránkach [www.pegperegocom](http://www.pegperegocom).

## Sériové čísla

- 24 Na základni Culla Elite sú uvedené údaje týkajúce sa dátumu výroby.
- Názov výrobku, dátum výroby a sériové číslo samotného výrobku. Tieto informácie sú potrebné pri akýchkoľvek reklamáciách.

## Peg-Pérego S.p.A.

Peg-Pérego SpA používa systém riadenia kvality, ktorý bol certifikovaný organizáciou TÜV Italia Srl v súlade s normou ISO 9001. Spoločnosť Peg-Pérego môže kedykoľvek vykonať zmeny a úpravy na modeloch, ktoré sú popísané v tejto publikácii, ak si to budú vyžadovať technické alebo obchodné podmienky.

## Asistenčná služba spoločnosti Peg-Pérego

Ak by ste náhodou časti modelu stratili alebo by sa poškodili, používajte výhradne originálne náhradné diely Peg-Pérego. V prípade prípadných opráv, výmen, informácií o výrobkoch, predaji náhradných dielov a príslušenstva sa obráťte na servisnú sieť Peg-Pérego, pričom uveďte, ak by ste ho mali k dispozícii, sériové číslo výrobku.

tel. 0039/039/60.88.213 2

e-mail [assistenza@pegperegocom](mailto:assistenza@pegperegocom)

internetová stránka [www.pegperegocom](http://www.pegperegocom)

Všetka práva duševného vlastníctva vzťahujúce sa na obsah tejto príručky sú majetkom spoločnosti Peg-Pérego SpA sú chránené platnými zákonmi.

**Köszönjük, hogy a Peg-Pérego termékét választották.**



### **FIGYELMEZTETÉS**

**FONTOS: Használat előtt figyelmesen olvassa el az utasításokat és őrizze meg a jövőbeni hivatkozáshoz. Az utasítások figyelmen kívül hagyásával veszélyeztetheti a gyermek biztonságát.**

- **FIGYELMEZTETÉS:** ez a termék csak a segítség nélkül felülni nem tudó gyermek számára alkalmas.
- **FIGYELMEZTETÉS:** ez a termék csak olyan gyermekek esetében használható, akik nem tudnak egyedül felülni, megfordulni és négykézlábra állni. A gyermek maximális súlya: 9 Kg.
- **FIGYELMEZTETÉS: Csak szilárd, vízszintes és száraz felületen használja!**
- **FIGYELMEZTETÉS:** Más gyermekeket ne engedjen játszani felügyelet nélkül a mózeskosár.
- **FIGYELMEZTETÉS: ne használja, ha az Culla Elite mózeskosár sérült, törött vagy hiányzik**

### **valamelyik alkatrésze.**

- Csak a gyártó/forgalmazó által biztosított vagy előírt cserealkatrészeket használja.
- Ne használja a terméket lépcsők közelében, ne használja a gyermek által elérhető hőforrások, nyílt láng vagy veszélyes tárgyak mellett.
- A termék összeszerelési és előkészítési műveleteit csak felnőttek végezhetik.
- **FIGYELMEZTETÉS: Pred používaním sa uistite, že sú dobre upevnené všetky úchytné mechanizmy.**
- Ne dugja az ujjait a szerkezetbe.
- Ne használjon olyan tartozékokat, melyet a gyártó nem hagyott jóvá.
- Ez a termék újszülött kortól 9 kg tömegig való használatra lett tervezve.
- **FIGYELMEZTETÉS:** A sérülések elkerülése végett, tartsa távol gyermekét a babakocsi összecusukásakor és széthajtásakor.
- **FIGYELMEZTETÉS:** Elfektetéskor ellenőrizze, hogy a baba feje nincs-e a teste alatt.
- Használat előtt ellenőrizze, hogy nincs-e a fogantyúkon és a hordozó alján sérülés vagy kopás jele.
- Az Culla Elite mózeskosár megemelése

- előtt győződjön meg arról, hogy a fogantyú a megfelelő helyzetben van.
- Ennek a terméknek a tervezése alvó gyermek hordozására történt. Miután a gyermek elaludt, a mózeskosár háttámlája teljesen leereszthető.
  - Mielőtt kioldaná a és felemelné a mózeskosarat a vázról, állítsa a háttámlát a legalacsonyabb pozícióba
  - Ne használjon az eredetitől eltérő matracokat.

### **VÁZZAL KOMBINÁLVA:**

- A termék az alábbi Peg-Pérego termékekkel kompatibilis: Carrello Book, Scout, Classico, Team, Duette Piroet.
- FIGYELMEZTETÉS: használat előtt ellenőrizze, hogy az Culla Elite mózeskosár valamennyi rögzítő eleme megfelelően rögzül.
- **FIGYELMEZTETÉS: soha ne hagyja gyermekét felügyelet nélkül.**

### **ÁLLVÁNNYAL KOMBINÁLVA:**

- FIGYELMEZTETÉS: A termék az alábbi Peg-Pérego termékekkel kompatibilis: Alapállvány.
- **FIGYELMEZTETÉS: Ne használja, ha az állvány sérült, törött vagy**

### **hiányzó alkatrészek esetén.**

- **FIGYELMEZTETÉS:** Más gyermekeket ne engedjen játszani felügyelet nélkül a mózeskosár.

**A textil részleteire vonatkozó képek eltérhetnek a vásárolt terméktől.**

**További információkért látogasson el weboldalunkra: [www.pegperegocom](http://www.pegperegocom)**

### **Használati utasítás**

#### **A Culla Elite használata**

- 1 NYITHATÓ TETŐ: a tető emeléséhez feszítse kattanásig a teljes kinyitáshoz.
- 2 A tetőrész leeresztéséhez nyomja le a felső részét, közben eressze le.
- 3 a tetőhöz egy olyan betét tartozik, mely lehetővé teszi, hogy a baba minden helyzetből látható legyen. Nyissa k a pántokat az ábra szerint, és emelje fel a tetőrészt.
- 4 FEDŐRÉSZ: a megfelelő tépőzárral a tetőrészhez (c\_nyíl);
- 5 és gombolja be az ábra szerinti sorrendben. A fedőrész megfelelően rögzítve.
- 6 Rögzítse a tépőzárak szalagokat az ábra szerint.
- 7 A tépőzáraknak köszönhetően a fedőrészt a tetőrészhez rögzítheti, így nagyobb védelmet biztosítva a babának az időjárás ellen. Nyissa ki oldalt a fedőrészt (a\_nyíl), fordítsa felfelé (b\_nyíl) és rögzítse tépőzárral a tetőrészhez (c\_nyíl);
- 8 HORDOZÓFŰL: a hordozófűl a nyitható tetőbe van beépítve a mózeskosár hordozására, ha le van eresztve, emelje fel a tetőrészt kattanásig, és fogja meg a felette lévő hordozófűlet.
- **Mielőtt a mózeskosarat felemeli ellenőrizze, hogy a beépített hordozófűl megfelelően rögzített-e.**
- A mózeskosár felemelése előtt ellenőrizze, hogy a tetőrész a megfelelő szállítási pozícióban van-e.
- Mielőtt kioldaná a és felemelné a mózeskosarat a vázról, állítsa a háttámlát a legalacsonyabb pozícióba (11. ábra)
- 9 RINGATÓ POZÍCIÓ: a Culla Elite egy olyan speciális formájú aljjal rendelkezik, amely sík felületre helyezésével lehetővé

válik a gyermek ringatása.

- 10 **KISÁGY POZÍCIÓ:** A Culla Elite nem ringatható bölcsővé alakítható az alapzat alá felszerelt, két támasztóláb kihúzásával.
- 11 A **HÁTTÁMLA** és a **LÁBTARTÓ** beállítása: a COMFORT SYSTEM-nek köszönhetően a háttámla és a lábtartó egyszerre állítható be. Húzzák kifelé a fogantyút (a ábra) és közben azt a háttámla és lábtartó felemelése vagy leengedése céljából fordítsák el (b ábra).
- 12 **NÉGYÉVSZAKOS RENDSZER:** Ahogy az az ábrán is látható, a befűlledés megelőzése érdekében a termék légáramlása az aljnál állítható.  
A hús, jól szellőztetett környezet érdekében (nyáron) a 4 kar kifele mozgatásával nyissa ki a nyílásokat. A levegőbeáramlás korlátozása érdekében (télen) mozgassa a karokat befelé.

## Ganciomatic system

- 13 A Ganciomatic System egy olyan praktikus és gyors rendszer, amely lehetővé teszi azt, hogy rákapcsolják a Culla Elite-t a sportkocsi Ganciomatic kapcsaira vagy a babakocsi alapzatára.  
A Culla Elite rákapcsolásához azt helyezték a sportkocsira vagy a babakocsira és mindkét kézzel nyomják rá kattanásig.  
Mindig működtessék a sportkocsi vagy a babakocsi fékjét a Culla Elite rá- és lekapcsolása előtt.  
Ellenőrzik, hogy a mózeskosár helyesen rá van-e kapcsolva.
- A lekapcsoláshoz húzzák fel a Ganciomatic fogantyú karját (a\_nyíl) és emelik fel a Culla Elite-t (b\_nyíl).

## Levehető huzat

- 14 A **TETŐRÉSZ CSERÉJE:**  
A tetőrész eltávolításához gombolja ki az alsó profilon lévő 6 gombot.
- 15 Nyomja le a két rögzítőn lévő gombot, és húzza ki a tetőrészt.
- 16 Húzza ki a szövetszegélyt a tetőrész karja alatt és távolítsa el a két merev tartóelemet.
- 17 **CULLA ELITE BELSŐ SZÖVET ELTÁVOLÍTÁSA:**

Emelje meg a háttámlát (a\_ábra) a matrac kihúzásához (b\_ábra).

- 18 Távolítsa el a belső szövetet, ehhez húzza le a bölcsőn lévő két zipzárat
- 19 **ELITE MÓZESKOSÁR KÜLSŐ SZÖVET CSERÉJE:**  
- fűzzön ki valamennyi gumit az ábra szerint.  
- húzza le a külső szövetet.
- 20 **FIGYELEM: amikor a külső szövetet visszahelyezi a mózeskosárra, ügyeljen a megfelelő rögzítésre, helyezze kívülre a külső részeket: automatikus rögzítő gyűrű készlet (a\_ábra), háttámla beállító kar (b\_ábra), kioldó karok (c\_ábra).**
- 21 A fedőrész felhelyezésekor ügyeljen a merev tartóelemek megfelelő behelyezésére. Illessze a hordozófüllet felszerelt csövet a tetőrész elülső részébe, ügyeljen arra, hogy a hordozófüllet középen legyen (a\_ábra). Húzza le a szövetszegélyt a fedőrész nyílásáról (b\_ábra) és fűzze a hordozófüllet alá (c\_ábra).
- 22 Végül illessze be a második fém tartó elemet a tetőrész legbelső részébe.
- 23 Rögzítse a tetőrészt a megfelelő tartórészekbe, és gombolja vissza a 6 gombot.

## A párnázat karbantartása

Kefelje át a textilrészeket a portalanításhoz.

- Mosáskor szigorúan tartsa be a huzatra varrt címkén feltüntetett utasításokat.
- ne fehérítsék klórral;
- ne vasalják;
- szárazmosást ne alkalmazzanak;
- ne tisztítsák a foltokat oldószerekkel és ne szárítsák forgódobos szárítógépekben.

## A termék tisztítása

- A termék minimális karbantartást igényel. A tisztító és karbantartó műveleteket csak felnőttek végezhetik.
- Valamennyi mozgó rész tisztántartása javasolt, és amennyiben az szükséges, könnyű olajjal kenjék be azokat.
- Egy nedves törülköhával rendszeresen tisztítsák meg a műanyagból készült részeket, ne használjanak oldószereket vagy egyéb hasonló termékeket.

- A szövetrészeket keféljék le a por eltávolításához.
- Ne tisztítsák a polisztirolból készült ütésfelfogó elemet oldószerrel vagy egyéb hasonló termékkel.
- Óvják a terméket a légköri hatóerőktől, víztől, esőtől vagy hótól; a folytonos és hosszadalmas napsütésnek való kitétel sok alapanyagban színváltozást okozhat.
- Száraz helyen tárolják a terméket.
- Ne felejtse el rendszeresen kiszellőztetni a mózeskosár belsejét.

## Kit auto Culla Elite

- A Culla Elite termék a Kit Auto Culla Elite termékkel telepíthető autóba.
- Kizárólag a Kit Auto Culla Elite terméket használat a Culla Elit termék autóba történő megfelelő rögzítéséhez.”

## The Original Accessory Peg-Pérego

A Peg-Pérego tartozékok fejlesztése úgy történt, hogy hasznos és gyakorlatias támogatással megkönnyítsék a szülők életét. Fedezd fel Peg-Pérego termékedhez tartozó valamennyi tartozékot a [www.pegperego.com](http://www.pegperego.com) honlapon

## Sorozatszámok

- 24 A Culla Eliten a gyerekülés alapja alatt leolvasható a gyártás dátuma.
- A termék neve, gyártási időpontja és sorozatszáma. Az esetleges reklamáció esetén ezeket az adatokat kérjük megadni.

## Peg-Pérego S.p.A.

A Peg-Pérego SpA az ISO 9001 szabványnak megfelelően TÜV Italia Srl által hitelesített minőségirányítási rendszerrel rendelkezik. A Peg-Pérego az ebben a kiadványban ismertetett modelleknél műszaki vagy kereskedelmi jellegű okokból kifolyólag bármikor végrehajthat módosításokat.

## Peg-Pérego vevőszolgálat

Ha a modell részei véletlenül elvesznek vagy megsérülnek, akkor csak eredeti Peg-Pérego cserealkatrészeket

használnanak! Az esetleges javítások, cserék, a termékekkel kapcsolatos információk valamint az eredeti alkatrészek és tartozékok értékesítése ügyében vegyék fel a kapcsolatot a Peg-Pérego Vevőszolgálatával, meghatározva a termék sorozatszámát, amennyiben a rendelkezésükre áll.

**tel.** 0039/039/60.88.213

**e-mail** [assistenza@pegperego.com](mailto:assistenza@pegperego.com)

**internetes weboldal** [www.pegperego.com](http://www.pegperego.com)

A kezelési útmutató tartalmával kapcsolatos minden szellemi tulajdonjog a Peg-Pérego S.p.A. tulajdonát képezi, és az érvényes jogszabályok hatálya alá tartozik.

## SL\_Slovenščina

Hvala, ker ste izbrali izdelek Peg-Pérego.



### OPOZORILO

**POMEMBNO:** pred uporabo pazorno preberite navodila in jih shranite kot napotek za v prihodnje. Otrokova varnost bi lahko bila ogrožena, če teh navodil ne boste upoštevali.

- OPOZORILO: izdelek je namenjen otrokom, ki še niso sposobni sedeti samostojno.
- OPOZORILO: Oprema je primerna za otroke, ki se brez pomoči ne morejo uvesti, kotaliti oziroma kakorkoli dvigniti na roke ali kolena. Maksimalna teža otroka: 9 Kg.
- **OPOZORILO: uporabljajte le na trdnih, vodoravnih in suhih površinah.**
- OPOZORILO: Ne dovolite drugim otrokom, da se brez nadzora igrajo v bližini prenosne posteljice.
- **OPOZORILO: ne uporabljajte, če je katerikoli del košare Culla Elite zlomljen, poškodovan ali manjka.**
- Uporabljajte samo nadomestne dele, ki jih dobavi ali priporoča

proizvajalec ali distributer.

- Izdelka ne uporabljajte v bližini stopnic, virov vročine, odprtega ognja ali če so v bližini nevarni predmeti, ki bi jih otrok lahko dosegel.
- Izdelek smejo sestaviti in pripraviti za uporabo samo odrasle osebe.
- **OPOZORILO: Pred používaním sa uistite, že sú dobre upevnené všetky úchytné mechanizmy.**
- Ne vsjavljajte prstov v mehanizme.
- Ne uporabljajte dodatne opreme, ki je ni odobril proizvajalec.
- Izdelek je izdelan za otroke od rojstva do teže 9 kg.
- OPOZORILO: Da preprečite poškodbe, pazite, da pri odpiranju in zlaganju izdelka otrok ne bo v bližini.
- OPOZORILO: Ko otrok leži, naj otrokova glava ne bo nižje od telesa.
- Pred uporabo preglejte ročaje in dno prenosne košare in se prepričajte, da na njej ni znakov poškodb in obrabe.
- Preden košaro Culla Elite dvignete, preglejte ročaj, ki mora biti v pravilnem položaju.
- Izdelek je izdelan, da v njem otroci spijo. Ko otrok spi, mora biti hrbtni del košare do konca spuščen.
- Preden košaro odpnete in dvignete

z ogródja, nastavite hrbtni naslon v najnižjo lego

- Ne dodajajte in ne uporabljajte neoriginalnih blazin.

### **V KOMBINACIJI Z OGRODJEM:**

- Ta izdelek je kompatibilen z naslednjimi originalnimi izdelki Peg-Pérego: Carrello Book, Scout, Classico, Team, Duette Piroet.
- **OPOZORILO:** Pred uporabo se prepričajte, da so vsi elementi za pritrditev košare Culla Elite pravilno pritrjeni.
- **OPOZORILO: Otroka nikoli ne puščajte nenadzorovanega.**

### **V KOMBINACIJI S STOJALOM:**

- **OPOZORILO:** Ta izdelek je kompatibilen z naslednjimi originalnimi izdelki Peg-Pérego: Hišno stojalo.
- **OPOZORILO: Ne uporabljajte, če je katerikoli del polomljen, raztrgan ali če manjka.**
- **OPOZORILO:** Ne dovolite drugim otrokom, da se brez nadzora igrajo v bližini prenosne posteljice in podstavka.

**Tekstil na sliki se lahko razlikuje od tekstila kupljene kolekcije.**

**Za več informacij si oglejte našo spletno stran: [www.pegperego.com](http://www.pegperego.com)**

## **Navodila za uporabo** **Uporaba Culla Elite**

- 1 **STREHICA:** če želite dvigniti strehico, jo napnite, tako da zaslišite zaskok, da se v celoti odpre.
- 2 Če želite strehico spustiti, pritisnite na zgornji del slednje in jo obenem spustite.
- 3 Strehica ima vložek, skozi katerega lahko opazujete dojenčka v vseh položajih. Odpreti morate zadrgi, tako kot je prikazano na sliki in dvigniti vogal strehice.
- 4 **POKRIVALO ZA NOGE:** če želite pravilno sneti pokrivalo, sledite naslednjemu postopku: Odpnite gumb strehice, namestite jo na košaro in
- 5 jo pripnite tako, kot je prikazano na sliki. Pravilno pripeto pokrivalo za noge.
- 6 Pripnite sprjemalne trakove tako, kot je prikazano na sliki.
- 7 Pokrivalo lahko s sprjemalnimi trakovi pripnete na strehico in tako otroka bolje zaščitite pred vremenskimi dejavniki. Odpnite pokrivalo ob straneh (puščica a), obrnite ga navzgor (puščica b) in ga s sprjemalnim trakom pripnite na strehico (puščica c).
- 8 **ROČAJ ZA PRENAŠANJE:** ročaj je vgrajen v strehici; če želite košaro prenašati in je strehica spuščena, jo dvignite, tako da se zaskoči in primate za ročaj nad njo.
- **Preden košaro dvignete, se prepričajte, da je vgrajeni ročaj pravilno pritrjen.**
- Preden košaro dvignete, se prepričajte, da je strehica nameščena v pravilni legi za prevoz.
- Preden košaro odprite in dvignete z ogródja, nastavite hrbtni naslon v najnižjo lego (slika 11).
- 9 **POLOŽAJ ZIBKA:** podstavek košare Culla Elite je posebne oblike, ki omogoča zibanje otroka na ravni površini.
- 10 **POLOŽAJ POSTELJICE:** Košara Culla Elite se spremeni v nezibajočo se zibko, ko izvlčete dve nogici izpod podstavka.
- 11 **NASTAVLJANJE HRBTNEGA NASLONA IN NASLONA ZA NOGE:** s sistemom COMFORT SYSTEM lahko hkrati nastavite hrbtno naslonjalo in naslonjalo za noge. Izvlčite gumb (sl\_a) in ga obrnite (sl\_b), da dvignete ali spustite hrbtno naslonjalo in naslonjalo za noge.
- 12 **SISTEM »ŠTIRJE LETNI ČASi«:** na dnu izdelka, na zunanji strani (kot je prikazano na sliki), je mogoče nastaviti notranje kroženje zraka, da se prepreči tvorjenje kondenza. Za zagotovitev svežega in zravnega okolja (poleti), odprite



reže, tako da 4 vzvode pomaknete navzven. Za omejitve vstopanja zraka v notranjost izdelka, pomaknite vzvode navznoter (pozimi).

## Sistem ganciomatic

- 13 Sistem Ganciomatic je hiter in praktičen sistem, ki omogoča pripenjanje košare Culla Elite na priključke Ganciomatic športnega vozička ali na podstavek ogrodja. Da bi pripeli košaro Culla Elite, jo postavite na športni voziček ali na voziček in pritisnite z obema rokama, dokler ne klikne. Pred pripenjanjem in odpenjanjem košare Culla Elite voziček vedno zavrite. Preverite, ali je košara pravilno pripeta.
- Da bi jo odpeli, dvignite vzvod ročaja Ganciomatic (puščica\_a) in dvignite košaro Culla Elite (puščica\_b).

## Snemljivost prevlek

- 14 **SNEMANJE STREHICE:**  
Če želite odstraniti streho, odprite 6 gumbov, ki so na spodnji strani.
- 15 Pritisnite gumba na dveh priključkih in snemite strehico.
- 16 Izvlecite rob tkanine izpod ročaja strehice in snemite dva toga nosilca.
- 17 **ODSTRANLJIVOST NOTRANJEGA TEKSTILA ZA CULLA ELITE:**  
Dvignite hrbtni del (sl\_a) za laži izvlek blazine (sl\_b).
- 18 Odstranite notranjo blazino z odprtjem dveh zadrž, ki sta na robu Culle
- 19 **SNEMANJE ZUNANJE TEKSTILNE PREVLEKE IZ KOŠARE ELITE:**  
- odprite vse elastične trakove tako, kot je prikazano na sliki, - snemite zunanjo tekstilno prevleko.
- 20 **POZOR: pri vnovičnem nameščanju zunanje tekstilne prevleke na košaro pazite, da prevleko pravilno navlečete, pri tem pa iz nje izvlecete vse zunanje dele, kot so: obročki za pritrditev kompleta za vozilo (slika a), ročaj za nastavitve hrbtnega naslona (slika b), ročajji za odpetje (slika c).**
- 21 Med oblačenjem strehice pazite, da pravilno vstavite tuge nosilce. Vstavite cev z ročajem za prenašanje v prednje ležišče strehice, pri tem pa pazite, da ročaj centrirate (slika a). Izvlecite rob tkanine skozi odprtino na stehici (slika b) in

- ga vstavite pod ročaj (slika c).
- 22 Nazadnje vstavite drugi kovinski nosilec v notranje ležišče na stehici.
- 23 Strehico vpnite na ustrezne nosilce in pripnite 6 gumbov.

## Vzdrževanje prevleke

- blago skrtajte, da z njega odstranite prah
- Pri pranju upoštevajte navodila z etikete, ki je priložna na prevleki izdelka.
  - ne uporabljajte klorovega belila;
  - ne likajte;
  - ne uporabljajte kemičnega čiščenja;
  - ne čistite s topili in ne uporabljajte sušilca za perilo z vrtljivim bobnom.

## Čiščenje izdelka

- Izdelek ne potrebuje veliko vzdrževanja. Čistijo in vzdržujejo ga lahko samo odrasli.
- Svetujemo vam, da redno čistite vse premikajoče se dele in jih, če je to potrebno, podmažete z lahkim oljem.
- Plastične dele redno brišite z vlažno krpo. Ne uporabljajte topil ali drugih podobnih izdelkov.
- Blago skrtajte, da z njega odstranite prah.
- Naprave za blaženje udarcev in polistirena ne čistite s topili ali drugimi podobnimi izdelki.
- Izdelek zaščitite pred atmosferskimi vplivi, vodo, dežjem ali snegom; daljše izpostavljanje soncu lahko povzroči spremembo barve veliko materialov.
- Izdelek hranite v suhem prostoru.
- Poskrbite za redno zračenje notranjosti košare.

## Kit auto Culla Elite

- Otroški Culla Elite lahko namestite v avto, če kupite komplet Auto Culla Elite.
- Uporabljajte samo in izključno komplet Auto Culla Elite, da boste lahko Culla Elite pravilno pritrdili v avto."

## The Original Accessory Peg-Pérego

Dodatna oprema Peg-Pérego je zasnovana kot uporaben

in priročen pripomoček, ki staršem olajša življenje. Vso dodatno opremo za vaš izdelek Peg-Pérego si lahko ogledate na spletni strani [www.pegperego.com](http://www.pegperego.com).

## Serijske številke

24 Pod podstavkom Culla Elite so informacije, ki se nanašajo na datum proizvodnje izdelka.

- Ime izdelka, datum proizvodnje in serijska številka izdelka. Ti podatki so potrebni za vsakršne pritožbe.

## Peg-Pérego S.p.A.

Družba Peg-Pérego SpA je pridobila certifikat sistema vodenja kakovosti s strani akreditiranega organa TÜV Italia Srl v skladu s standardom ISO 9001. Peg-Pérego se lahko kadarkoli odloči, da bo spremenil modele, objavljene v katalogu, najsi bo to zaradi tehničnih ali podjetniških razlogov.

## Center za pomoč uporabnikom

Če izgubite ali poškodujete sestavni del izdelka, uporabite izključno originalne rezervne dele Peg-Pérego. V primeru popravil, zamenjav, podatkov o izdelku in naročila originalnih nadomestnih delov in dodatkov, se obrnite na službo za pomoč uporabnikom Peg-Pérego, pri tem pa navedite serijsko številko izdelka, če je le-ta navedena.

**Tel.** 0039/039/6088213

**E-pošta:** [assistenza@pegperego.com](mailto:assistenza@pegperego.com)

**internetová stránka** [www.pegperego.com](http://www.pegperego.com)

Vse pravice intelektualne lastnine v zvezi z vsebino teh uporabniških navodil so last družbe Peg-Pérego S.p.A. in so zaščitene z veljavnimi zakoni.

## RU\_Русский

**Благодарим вас за то, что вы выбрали продукцию компании Peg-Pérego.**



## ВНИМАНИЕ

**ВАЖНО! Внимательно прочитайте эти инструкции и сохраните их для последующего использования. Невыполнение этих инструкций может поставить под угрозу безопасность ребенка.**

- **ВНИМАНИЕ!** Это изделие подходит только для детей, которые не могут сидеть самостоятельно.
- **ВНИМАНИЕ!** Данное изделие подходит для детей, которые не могут самостоятельно сидеть, переворачиваться и подниматься на четвереньки. Максимальный вес ребенка: 9 кг.
- **ВНИМАНИЕ! Пользуйтесь изделием только на твердой, ровной и сухой поверхности.**
- **ВНИМАНИЕ!** Не позволяйте другим детям играть возле люльки-переноски без присмотра.
- **ВНИМАНИЕ! Не используйте люльку Culla Elite, если какая-**

**либо из ее частей сломана, изношена или отсутствует.**

- Используйте только запасные части, поставляемые или рекомендуемые производителем/дистрибутором.
- Не пользуйтесь изделием около лестниц или ступеней, вблизи источников тепла, открытого пламени или опасных предметов, находящихся в пределах досягаемости ребенка.
- Сборку и подготовку изделия должны выполнять взрослые.
- **ВНИМАНИЕ! Перед использованием убедитесь, что все механизмы фиксации закреплены правильно.**
- Не вставляйте пальцы в механизмы.
- Не используйте аксессуары, не одобренные производителем.
- Данное изделие предназначено для детей с рождения и до достижения ими веса 9 кг.
- **ВНИМАНИЕ!** Во избежание травм при раскладывании и складывании коляски убедитесь, что ребенка в ней нет.
- **ВНИМАНИЕ!** Убедитесь, что голова лежащего в люльке ребенка не расположена ниже тела.

- Перед использованием люльки-переноски проверяйте ее ручки и дно на предмет повреждений и следов износа.
- Прежде чем поднимать люльку Culla Elite, убедитесь, что ручка находится в правильном положении.
- Это изделие предназначено для пребывания в нем спящего ребенка. Когда ребенок заснет, спинку люльки необходимо полностью опустить.
- Перед отстегиванием и снятием люльки с шасси нужно установить спинку в самое нижнее положение
- Не следует класть в изделие матрас, не одобренный производителем.

**ИСПОЛЬЗОВАНИЕ С ШАССИ.**

- Данное изделие совместимо со следующими оригинальными изделиями Peg-Pérego: Carrello Book, Scout, Classico, Team, Duetto Piroet
- **ВНИМАНИЕ!** Перед использованием убедитесь, что все крепления люльки Culla Elite зафиксированы надлежащим образом.
- **ВНИМАНИЕ: Никогда не**

## оставляйте ребенка без присмотра.

### ИСПОЛЬЗОВАНИЕ С ПОДСТАВКОЙ.

- **ВНИМАНИЕ!** Данное изделие совместимо со следующими оригинальными изделиями Peg-Pérego: Домашняя подставка
- **ВНИМАНИЕ! Не используйте подставку для люльки, если какая-либо из ее частей сломана, изношена или отсутствует.**
- **ВНИМАНИЕ!** Не позволяйте другим детям играть возле люльки-переноски и подставки без присмотра.

**Изображения тканевых элементов могут отличаться от приобретенного изделия. Для получения более подробной информации посетите наш веб-сайт: [www.pegperego.com](http://www.pegperego.com)**

### Инструкции по использованию Использование Culla Elite

- 1 **КАПЮШОН:** для того, чтобы поднять капюшон, натяните его до щелчка, при этом он должен полностью открыться.
- 2 Чтобы опустить откидной верх, нажмите на него сверху и одновременно опустите его.
- 3 На капюшоне имеется специальная вставка, позволяющая видеть младенца из любого положения. Нужно расстегнуть молнии, как показано на рисунке, и поднять секцию капюшона.
- 4 **ПОКРЫШКА:** для того, чтобы правильно пристегнуть ее: Отстегнув кнопку на крышке, установить ее на

люльке и

- 5 пристегните в порядке, показанном на рисунке. Теперь крышка пристегнута надлежащим образом.
- 6 Закрепите ремешки на липучках, как показано на рисунке.
- 7 С помощью липучек крышку можно прикрепить к капюшону для того, чтобы ребенок был лучше защищен от непогоды. Отстегните крышку сбоку (стрелка\_a), отверните ее наверх (стрелка\_b) и прикрепите с помощью липучки к капюшону (стрелка\_c).
- 8 **РУЧКА ДЛЯ ПЕРЕНОСКИ:** ручка встроена в откидной верх. Чтобы перенести коляску, верх нужно поднять до щелчка (если он был опущен) и взяться за ручку, расположенную в верхней части.
  - **Прежде чем поднимать коляску, убедитесь, что встроенная ручка зафиксирована правильно.**
  - Перед поднятием люльки нужно убедиться в том, что капюшон находится в надлежащем положении для транспортировки.
  - Перед отстегиванием и снятием люльки с шасси нужно установить спинку в самое нижнее положение (рисунок 11).
- 9 **ПОЗИЦИЯ ДЛЯ ПОКАЧИВАНИЯ:** база Culla Elite имеет специально разработанную форму, так что поставив ее на ровную поверхность, вы сможете покачивать ребенка.
- 10 **ПОЗИЦИЯ ДЛЯ КРОВАТКИ:** Если выдвинуть две подставки, расположенные под базой, то Culla Elite можно использовать как кровать, без возможности покачивания.
- 11 **РЕГУЛИРОВКА СПИНКИ И ПОДНОЖКИ** Система «Комфорт» позволяет регулировать спинку и подножку одновременно. Вытягивайте ручку (рис. a), при этом поворачивая ее (рис. b), для того чтобы поднять или опустить спинку и подножку.
- 12 **СИСТЕМА FOUR SEASONS:** как показано на иллюстрации, можно регулировать циркуляцию воздуха через основание, чтобы предотвратить образование конденсата. Чтобы обеспечить прохладу и хорошую вентиляцию (летом), откройте отверстия, подняв 4 рычага наружу.

Чтобы ограничить попадание воздуха (зимой), сдвиньте рычаги внутрь.

## Ganciomatic system

13 Ganciomatic System это практичная и быстрая система, позволяющая присоединять Culla Elite к креплениям Ganciomatic коляски или базы шасси.

Чтобы присоединить Culla Elite, расположите ее на коляске или на шасси и двумя руками нажмите на нее до щелчка.

Перед присоединением и снятием Culla Elite всегда задействуйте тормоз коляски или шасси.

Убедитесь, что люлька присоединена правильно.

- Чтобы снять ее, поднимите рычаг ручки Ganciomatic (стрелка\_a), и поднимите Culla Elite (стрелка\_b).

## Разборка

14 СНЯТИЕ ОБИВКИ С КАПЮШОНА:

чтобы снять капюшон, отстегните 6 кнопок по нижнему краю.

15 Нажмите на кнопки на двух креплениях и снимите капюшон.

16 Снимите клапан из ткани под ручкой капюшона и вытяните две жесткие опоры.

17 СНЯТИЕ ВНУТРЕННЕЙ ОБИВКИ CULLA ELITE: поднимите спинку (рис. a). Это упростит извлечение матраса (рис. b).

18 Расстегните две молнии по краям Culla Elite и снимите внутреннюю обивку.

19 СНЯТИЕ НАРУЖНОЙ ОБИВКИ ЛЮЛКИ «ELITE»:

- снимите все резинки, как показано на рисунке.
- снимите наружную тканевую обивку.

20 **ВНИМАНИЕ: натягивая наружный тканевый чехол на люльку, необходимо следить за правильностью выполнения операции и за тем, чтобы внешние элементы - кольца для зацепления автомобильного крепления (рис. \_a), ручки для регулировки спинки (рис. \_b), ручки для отстегивания (рис. \_c) - находились снаружи.**

21 При натягивании обивки на капюшон необходимо следить за правильностью установки жестких распорок. Вставьте трубку с ручкой для переноски в переднее

гнездо капюшона следя за тем, чтобы ручка вошла надлежащим образом (рис. \_a) Вытяните полоску ткани из прорези на капюшоне (рис. \_b) и пропустите ее под ручкой (рис. \_c).

22 Затем вставьте вторую металлическую подпорку в более дальнее гнездо капюшона.

23 Вставьте капюшон в специальные крепления и пристегните 6 кнопок.

## Уход за подкладкой:

очищайте тканевые вставки от пыли

- При стирке точно следуйте инструкциям на этикетке,шитой в чехол изделия.
- не отбеливать хлором;
- не гладить;
- не чистить в химчистке;
- не обрабатывать растворителями и не сушить в барабанных сушильных машинах.

## Чистка изделия

- Ваше изделие нуждается в несложном уходе. Операции чистки и ухода должны выполнять только взрослые.
- Рекомендуется содержать в чистоте все движущиеся части, при необходимости смажьте их легким маслом.
- Периодически очищайте пластмассовые детали влажной тряпкой, не пользуйтесь растворителями и сходными веществами.
- Почистите щеткой тканые части, чтобы удалить пыль.
- Не чистите ударопоглощающее устройство из полистирола растворителями или сходными с ними веществами.
- Защитите изделие от атмосферных осадков - воды, снега или дождя. Постоянная и продолжительная подверженность солнечным лучам может вызвать цветовые изменения многих материалов.
- Храните изделие в сухом месте.
- Не забывайте регулярно проветривать внутреннюю часть люльки.

## Culla Elite car kit

- Culla Elite можно установить в ваш автомобиль,

приобретя автомобильный комплект Culla Elite Car Kit.

- Для надежного и безопасного крепления Culla Elite в автомобиле следует использовать только автомобильный комплект Culla Elite Car Kit.

## **The Original Accessory Peg-Pérego**

Принадлежности Peg-Pérego разработаны как полезные и практичные средства для облегчения жизни родителей. Ознакомьтесь со всеми принадлежностями к вашему изделию на веб-сайте [www.pegperego.com](http://www.pegperego.com)

### **Серийные номера**

- 24 Внизу базы Culla Elite находится информация о дате изготовления.
- Название устройства, дата его изготовления и серийный номер.
- Эти данные необходимо указывать в любых претензиях.

### **Peg-Pérego S.p.A.**

В компании Peg-Pérego SpA внедрена система управления качеством, сертифицированная TÜV Italia Srl по стандарту ISO 9001. Компания Peg-Pérego имеет право вносить в любой момент изменения в модели, описанные в настоящем издании, по причинам технического или коммерческого характера.

### **СЛУЖБА ОБСЛУЖИВАНИЯ Peg-Pérego**

В случае утери или порчи аксессуаров, применяйте только фирменные запасные части производства компании Peg-Pérego. Для выполнения ремонта, замены запасных частей и получения информации об устройстве обращайтесь в службу послепродажного обслуживания Peg-Pérego, сообщив, при его наличии, серийный номер продукта:

Срок службы: 3 года  
Гарантийный срок: 12 месяцев  
тел.: 0039/039/60.88.213  
e-mail [assistenza@pegperego.com](mailto:assistenza@pegperego.com)

сайт в интернете: [www.pegperego.com](http://www.pegperego.com)  
Изготовитель: Peg-Pérego S.p.A.  
(Пер Перего С.П.А.); Адрес: Via de Gasperi 50 - 20862  
ARCORE (MB), Italy (Виа де Гаспери 50,  
20862 Аркоре (МБ), Италия).  
Страна производства: Италия



## TR\_Türkçe

**Bir Peg-Pérego ürününü tercih ettiğiniz için size teşekkür ederiz.**



### **UYARI**

**ÖNEMLİ: bu talimatları dikkatli bir şekilde okuyunuz ve gelecekte kullanmak için saklayınız. Bebeğin güvenliği, eğer bu talimatlara riayet edilmez ise, tehlikeye atılabilir.**

- UYARI: bu ürün, sadece yardım almadan oturamayan çocuklar içindir.
- UYARI: bu ürün, yardımsız oturamayan, dönemeyen ve elleri ve dizleri üzerinde kendilerini kaldıramayan çocuklar için uygundur. Maksimum çocuk ağırlığı: 9 kg.
- **UYARI: yalnızca sert, yatay ve kuru yüzeylerde kullanın.**
- UYARI: Başka çocukların başlarında bir yetişkin olmadan bebek taşıyıcısının yanında oynamalarına izin vermeyin.
- **UYARI: Culla Elite Pusetin herhangi bir parçası kırılmış, yırtılmış veya eksiğe kullanmayın.**
- Sadece üretici/dağıtıcı tarafından önerilen veya tedârik edilen yedek

parçalar kullanılmalıdır.

- Ürünü merdiven ya da basamakların, ısı kaynaklarının, açık alevlerin veya çocuğun erişebileceği yerlerde bulunan tehlikeli nesnelerin yakınında kullanmayın.
- Ürün mutlaka bir yetişkin tarafından monte edilip hazır hale getirilmelidir.
- **UYARI: kullanmadan önce, tüm montaj mekanizmalarının doğru şekilde sabitlendiğinden emin olunuz.**
- Mekanizmalara parmaklarınızı sokmayın.
- Üreticinin onaylamadığı aksesuarları kullanmayın.
- Bu ürün, yeni doğan bebekler ve ağırlığı 9 kg'a kadar olan çocuklar için tasarlanmıştır.
- UYARI: Yaralanmayı önlemek için bu ürünü açarken ve katlarken çocuğunuzun uzakta olduğundan emin olun.
- UYARI: Yatar pozisyonda olduğunda bebeğin başının gövdenin altında kalmadığından emin olun.
- Kullanım öncesinde, hasar ve aşınma emarelerinin bulunup bulunmadığını görmek için kolları ve bebek taşıyıcısının altını kontrol edin
- Culla Elite Puseti kaldırmadan önce gidonun doğru konumda

- olduğundan emin olun.
- Bu ürün, uyumakta olan bir bebeğin taşınması için tasarlanmıştır. Bebek uykuya daldıktan sonra pusetin arkalığı tamamen aşağı indirilmelidir.
  - Puseti çıkarmadan ve iskeletten yukarı kaldırmadan önce, arkalığı en alçak pozisyonda ayarlayınız
  - Orijinalden farklı yastıklar kullanmayın ya da böyle yastıklar eklemeyin.

### **İSKELET İLE BİRLİKTE:**

- Bu ürün, aşağıdaki orijinal Peg-Pérego ürünleri ile uyumludur: Carrélo Book, Scout, Classico, Team, Duette Piroet
- UYARI: kullanmadan önce, Culla Elite Pusetin tüm bağlantı cihazlarının doğru şekilde bağlandığından emin olun.
- **UYARI: Asla çocuğunuzu gözetimsiz bırakmayın.**

### **AYAKLIK İLE BİRLİKTE:**

- UYARI: Bu ürün, aşağıdaki orijinal Peg-Pérego ürünleri ile uyumludur: Ev Ayaklığı.
- **UYARI: Ayaklığın herhangi bir parçası kırılmış, yırtılmış veya eksikse kullanmayın.**

- **UYARI: Başka çocukların başlarında bir yetişkin olmadan bebek taşıyıcısının ya da ayaklığın yanında oynamalarına izin vermeyin.**

**Kumaş detayları ile ilgili görseller satın alınan koleksiyondan farklı olabilir.**

**Daha fazla bilgi için web sitemize başvurun: [www.pegperegopro.com](http://www.pegperegopro.com)**

### **Kullanma talimatları** ***Culla Elite'in kullanımı***

- 1 TENTE: tenteyi yukarı kaldırmak amacıyla tamamen açmak için, klik sesi gelinceye kadar geriniz.
- 2 Tenteyi aşağı indirmek için üst tarafına bastırarak aşağı indiriniz.
- 3 tente, bebeği her yerden görmeye olanak tanıyan bir pencereye sahiptir. Menteşeleri şekildeki gibi açmak ve tente bölmesini yukarı kaldırmak gerekir.
- 4 ÖRTÜ: doğru şekilde takmak için: Tentenin düğmesini kancadan çıkarınız, pusetin üzerine yerleştiriniz ve
- 5 gösterildiği gibi sırasıyla ilikleyiniz. Örtü doğru şekilde takılmıştır.
- 6 Gösterildiği gibi, velcro kayışları bağlayınız.
- 7 Velcro kayışlar sayesinde, bebeği kötü hava şartlarından korumak için örtüyü tenteye takmak mümkündür. Örtünün kayışlarını yandan çözünüz (ok\_a), yukarı doğru çekiniz (ok\_b) ve tenteye velcro kayışlar ile takınız (ok\_c);
- 8 TAŞIMA SAPI: taşıma sapı tenteye entegredir. Portbebeyi taşımak için, tente aşağıda ise "klik" sesi duyulana kadar yukarı kaldırınız ve üzerindeki sapı kavrayınız.
- **Portbebeyi kaldırmadan önce taşıma sapının iyice oturduğundan emin olunuz.**
- Puseti yukarı kaldırmadan önce, tentenin doğru taşıma pozisyonunda olmasını sağlayınız.
- Puseti çıkarmadan ve iskeletten yukarı kaldırmadan önce, arkalığı en alçak pozisyonda ayarlayınız (şekil 11).
- 9 SALINCAĞIN KONUMU: Culla Elite'nin tabanı, düz bir zemine dayandığında bebeğin sallanabilmesini sağlayan özel bir tasarıma sahiptir.
- 10 YATAĞIN KONUMU: Culla Elite, tabanında bulunan iki ayak



çıkardığında sallanmaz bir beşiğe döndürür.

- 11 ARKALIGIN VE AYAKLIGIN AYARLANMASI: KONFORLU SİSTEM ile, arkalıği ve ayaklıği aynı anda ayarlayabilirsiniz. Arkalıği ve ayaklıği kaldırmak veya indirmek için döndürürken (şek\_b) döner düğmeyi (şek\_a) dışa doğru çekin.
- 12 DÖRT MEVSİM SİSTEMİ: Yoğuşma olmasını önlemek için ürünün hava sirkülasyonunu şekilde gösterildiği gibi ayarlamak mümkündür. Serin, iyi havalandırılan bir ortam oluşturmak için (yazın) 4 kolu dışarı doğru hareket ettirerek delikleri açın. Hava girişini sınırlamak için (kişin) kolları içeri doğru hareket ettirin.

## Kancalama sistemi

- 13 Ganciomatic System (otomatik kancalama sistemi), Culla Elite'nin pusetin veya çocuk arabasının Ganciomatic tabanına takılmasını sağlayan pratik ve hızlı bir sistemdir. Culla Elite'yi takmak için, pusetin veya çocuk arabasının üzerine yerleştiriniz ve klik sesi gelinceye kadar her iki elinizi birden bastırınız. Culla Elite'yi takmadan ve sökmeden önce, daima pusetin veya çocuk arabasının frenini aktive ediniz. Beşiğin düzgün bir şekilde takılıp takılmadığını kontrol ediniz.
- Sökmek için, Ganciomatic tutma kolunun dilini kaldırınız (ok a) ve Culla Elite'yi kaldırınız (ok b).

## Kılıfını çıkarma

- 14 TENTENİN ÇIKARILMASI: Tenteyi çıkarmak için, alt profil üzerindeki 6 düğmeyi açınız.
- 15 İki bağlantı parçasına basınız ve tenteyi çıkartınız.
- 16 Tentenin sapı altındaki kumaşçı çıkartınız ve iki sert parçayı açınız.
- 17 CULLA ELITE İÇİNDEKİ KUMAŞIN ÇIKARILMASI: Minderi kolayca çıkarabilmek (şek\_b) için sırt desteğini yukarı kaldırınız (şek\_a).
- 18 Portbebenin kenarındaki iki adet fermuarı açarak iç kaplamayı çıkarınız
- 19 CULLA ELITE DİŞİNDEKİ KUMAŞIN ÇIKARILMASI:
  - gösterildiği gibi tüm lastikleri açınız.
  - diş kumaşçı çıkarınız.
- 20 **DİKKAT: diş kumaşçı pusete geçiren, dış tarafa diş parçaları getirerek doğru şekilde giydirmeye dikkat ediniz, bu parçalar şunlardır: araba kitini takma halkaları (şek\_a),**

## arkalıği ayarlama kolu (şek\_b), çıkarma kolları (şek\_c),

- 21 Tentenin geçirilmesi sırasında, sert desteklerin doğru takıldığına dikkat ediniz. Taşıma sapına sahip olan boruyu, sapı ortalamaya dikkat ederek, tentenin ön yuvasına geçirin (şek\_a). Tente üzerindeki açıklıktan kumaşın kenarını çıkarınız (şek\_b) ve sapın altından geçirin (şek\_c).
- 22 Son olarak, tentenin en iç tarafındaki yuvaya ikinci metal desteği geçirin.
- 23 Tenteyi özel desteklere takınız ve 6 düğmeyi ilikleyiniz.

## Dolgunun bakımı

- tozları temizlemek için kumaş kısmını fırçalayınız
- Yıkama sırasında, örtüye dikili etikette yer alan talimatlara harfiyen uyun.
  - Klorlu çamaşır suyu kullanmayınız;
  - Ütülemeyiniz;
  - Kuru temizleme yapmayınız;
  - Leke çözücü solvent kullanmayınız ve döner merdaneli kurutma uygulamayınız.

## Ürünün temizliđi

- Elinizdeki ürünün çok az bir bakıma ihtiyacı vardır. Temizlik işlemleri sadece yetişkin kişiler tarafından yapılmalıdır.
- Bütün hareketli kısımlarının temiz tutulması ve gerekirse hafif yağ ile yağlanması tavsiye edilir.
- Plastik kısımlarını periyodik olarak nemli bez ile temizleyiniz, çözücü ve benzeri ürünler kullanmayınız.
- Tozdan arındırmak için kumaş kısımlarını fırçalayınız.
- Polistrol darbe emicili çözücü veya benzeri ürünler ile temizlemeyiniz.
- Ürünün su, yağmur veya kar gibi atmosfer etkenlerinden koruyunuz; devamlı ve uzun süre güneş altında kalmaması bir çok malzemede renk değişikliklerine yol açabilir.
- Ürünü kuru bir yerde saklayınız.
- Portbebenin içini düzenli olarak havalandırmayı unutmayın.

## Kit auto Culla Elite

- Culla Elite Araç Kiti satın alınarak, Culla Elite araca bağlanabilir.
- Culla Elite'yi araca doğru şekilde bağlayabilmek için sadece Culla Elite Araç Kiti'ni kullanınız.

## The Original Accessory Peg-Pérego

Peg-Pérego aksesuarları kullanışlı, ebeveynlerin hayatını kolaylaştıran pratik bir araç olarak tasarlanmıştır. Tüm ürün aksesuarlarımızı [www.pegperegocom](http://www.pegperegocom) adresinde keşfedin

### Seri numaraları

- 24 Culla Elite tabanının alt kısmında, üretilme tarihi ile ilgili bilgiler yer almaktadır.
- Ürünün adı, üretilme tarihi ve seri numarası. Bu bilgiler herhangi bir şikâyet için gereklidir.

### Peg-Pérego S.p.A.

Peg-Pérego SpA, ISO 9001 standardına uygun olarak TÜV Italia Srl tarafından onaylanmış bir kalite yönetim sistemine sahiptir. Peg-Pérego, bu belgede belirtilen ürün özellikleri üzerinde, teknik ve ticari gereksinimlere istinaden, arzulanığı zaman değişiklik yapabileceğini saklı tutar.

### Peg-Pérego teknik bakım servisi

Modelin parçalarının kazara kaybedilmesi veya zarar görmesi halinde, sadece orijinal Peg-Pérego yedek parçalarını kullanınız. Olası tamir ve değiştirme işlemleri, ürün hakkında bilgi, orijinal yedek parça ve aksesuar satışı için Peg-Pérego Destek Servisi ile temas kurunuz ve mevcutsa ürünün seri numarasını belirtiniz.

**Tel.** 0039/039/60.88.213

**e-mail** [assistenza@pegperegocom](mailto:assistenza@pegperegocom)

**Internet sitesi** [www.pegperegocom](http://www.pegperegocom)

Bu klavye üzerindeki tüm fikri mülkiyet hakları Peg-Pérego S.p.A'ya aittir ve yürürlükteki yasalar tarafından korunmaktadır.

## HR/SRB/MNE/BiH\_Hrvatski

Hvala Vam što ste odabrali proizvod Peg-Pérego.



### PAŽNJA

**VAŽNO: pažljivo pročitajte ove upute i čuvajte ih radi buduće uporabe. U slučaju nepridržavanja ovih uputa postoji rizik povećanja opasnosti za vaše dijete.**

- PAŽNJA: ovaj je proizvod namijenjen za djecu koja ne mogu samostalno sjediti.
- PAŽNJA: Ovaj proizvod namijenjen je samo za djecu koja ne mogu samostalno sjediti, okretati se i stabilno stajati na rukama i koljenima. Najveća težina djeteta: 9 kg.
- **PAŽNJA: Koristite samo na stabilnoj, vodoravnoj, ravnoj i suhoj površini.**
- PAŽNJA: Ne dopustite drugoj djeci da se igraju bez nadzora u blizini košare.
- **PAŽNJA: Ne upotrebljavajte ako je sastavni dio Culla Elite slomljen, oštećen ili uklonjen.**
- Upotrebljavajte samo rezervne dijelove koji se isporučuju ili koje preporučuje proizvođač/distributer.
- Ne upotrebljavajte proizvod u blizini stepeništa ili stepenica; ne upotrebljavajte ga u blizini izvora

- toplina, otvorenog plamena ili opasnih predmeta koje dijete može dosegnuti.
- Postupke sastavljanja i pripremanja proizvoda mora obaviti odrasla osoba.
  - **PAŽNJA: Prije uporabe uvjerite se da su svi mehanizmi za pričvršćivanje ispravno povezani.**
  - Izbjegavajte uvlačenje prstiju unutar mehanizama.
  - Ne upotrebljavajte dodatke koje ne odobri proizvođač.
  - Ovaj je proizvod usklađen za djecu od rođenja do 9 kg težine.
  - PAŽNJA: Kako biste izbjegli ozljede, pobrinite se da dijete bude na sigurnoj udaljenosti kada sklapate ili rašklapate ovaj proizvod.
  - PAŽNJA: Kada se dijete polegne, pripazite da glava djeteta nikada ne bude u položaju nižem od njegovog tijela.
  - Prije uporabe provjerite ručke za prenošenje i donji dio kolijevke kako biste utvrdili postojanje znakova oštećenosti i istrošenosti.
  - Prije podizanja Culla Elite provjerite nalazi li se ručka u ispravnom položaju za uporabu.
  - Ovaj proizvod namijenjen je za držanje novorođenca koje spava. Kada dijete napokon zaspe,

- preporučuje se da spustite u cijelosti naslon košare.
- Namjestite oslonac za leđa u najniži položaj prije nego što odvojite košaru od okvira i podignete je.
  - Ne dodajte ili ne upotrebljavajte madrace drugačije od onog izvornog.

### **U KOMBINACIJI S OKVIROM:**

- Ovaj je proizvod kompatibilan sa sljedećim izvornim proizvodima poduzeća Peg-Pérego: Carrello Book, Scout, Classico, Team, Duette Piroet.
- PAŽNJA Provjerite jesu li uređaji za pričvršćivanje proizvoda Culla Elite pravilno učvršćeni prije uporabe.
- **PAŽNJA: Nikada ne ostavljajte dijete bez nadzora.**

### **U KOMBINACIJI S PROIZVODOM STAND:**

- PAŽNJA Ovaj je proizvod kompatibilan sa sljedećim izvornim proizvodima poduzeća Peg-Pérego: Home Stand
- **PAŽNJA: Ne upotrebljavajte ako je bilo koji dio nosača slomljen, oštećen ili uklonjen.**
- PAŽNJA: Ne dopustite drugoj djeci da se igraju bez nadzora u blizini košare i nosača.

**Slike s tekstilnim detaljima mogu se razlikovati od stvarnih detalja na kupljenom proizvodu.**

**Kako biste saznali dodatne informacije, posjetite naše mrežo mjesto: [www.pegperego.com](http://www.pegperego.com)**

## Upute za uporabu *Uporaba Culla Elite*

- 1 KUPOLA: kako biste podigli kupolu i sigurno je otvorili, vucite je dok ne začujete zvuk KLIK.
- 2 Kako biste spustili ručku, istodobno pritisnite njezin gornji dio i spustite ga.
- 3 Kupola je opremljena dodatkom koji omogućava da se dijete vidi iz svakoga položaja. Potrebno je otvoriti patentni zatvarač kako je prikazano na slici i podignuti vrh kupole.
- 4 NAVLAKA: kako biste pravilno postavili navlaku: Otkopčajte gumb kupole, postavite je na košaru i
- 5 zakopčajte je slijedom koji je prikazan na slici. Pravilno postavljena navlaka.
- 6 Pričvrstite trake na čičak kako je prikazano na slici.
- 7 Trake na čičak omogućavaju vam da pričvrstite navlaku kako biste bolje zaštitili dijete od atmosferskih nepravilika. Otpustite bočne strane navlake (strelica\_a), presavijte je prema gore (strelica\_b) i čičkom je pričvrstite za kupolu (strelica\_c);
- 8 RUČKA ZA NOŠENJE: ručka je ugrađena u kupolu. Kako biste prenosili sjedalicu, podižite ručku (ako je spuštena) dok ne začujete glasan klik i uhvatite ručku koja se nalazi iznad nje.
  - **Prije podizanja sjedalice provjerite je li ugrađena ručka pravilno pričvršćena.**
    - Prije nego što podignete košaru provjerite je li se kupila nalazi u pravilnom položaju za nošenje.
    - Namjestite oslonac za leđa u najniži položaj (slika 11) prije nego što odvojite košaru od okvira i podignete je.
- 9 KORIŠTENJE KAO LJULJAČKE: podloga Culla Elite ima poseban oblik; kada se položi na ravnu površinu možete ljuljati dijete.
- 10 KORIŠTENJE KAO KREVETA: Culla Elite postaje koljievka bez ljuljanja izvlačenjem dviju nosača ispod podloge
- 11 PODEŠAVANJE NASLONA I OSLONCZA ZA NOGE: zahvaljujući sustavu COMFORT SYSTEM naslon i oslonac za noge podešavaju se istodobno. Povucite ručku prema van (sl\_a)

i zarotirajte je (sl\_b) za podizanje ili spuštanje naslona i oslonca za noge.

- 12 SUSTAV QUATTRO STAGIONI: proizvod ispod podloge omogućava regulaciju protoka unutarnjeg zraka, zbog izbjegavanja kondenziranja, kao što je prikazano na slici. Za dobivanje svježje i prozračne okoline (ljeti) otvorite rupe pomakom polugica prema van. Za ograničavanje ulaska zraka pomaknite polugice prema unutra (zimi).

## Ganciomatic system

Ganciomatic System je praktičan i brz sustav za pričvršćivanje Culla Elite na ganciomatic priključke kolica. Za pričvršćenje Culla Elite postavite je na kolica i objema rukama pritisnite dok se ne začuje glasn klik. Prije pričvršćenja ili otpuštanja Culla Elite, uvijek aktivirajte kočnicu kolica. Provjerite ispravnost povezivanja Culla Elite.

- Za otpuštanje podignite polugu ručke Ganciomatic (strelica\_a) i podignite Culla Elite (strelica\_b).

## Skidanje opreme

- 14 **SKIDANJE KUPOLE:**  
Kako biste skinuli kupolu, otkopčajte šest gumba na unutarnjem dijelu.
- 15 Pritisnite gumb na dvama jezičcima i skinite kupolu.
- 16 Izvucite preklap tkanine ispod ručice i izvucite dva čvrsta nosača.
- 17 **SKIDANJE UNUTARNJE TKANINE NA KREVETIĆU ELITE:**  
Podignite naslon za leđa (sl\_a) kako biste lakše izvukli madrac (sl\_b).
- 18 Otkopčajte dva patentna zatvarača na krevetiću i tako uklonite unutarnju tkaninu
- 19 **SKIDANJE VANJSKE TKANINE NA KOŠARI ELITE:**
  - otpustite sve rastezljive trake kako je prikazano na slici.
  - skinite cijelu tkaninu.
- 20 **UPOZORENJE: prilikom postavljanja vanjske tkanine na košaru pazite da je pravilno navučete tako da ne prekrijete vanjske dijelove poput kompleta prstenova za pričvršćivanje u automobilu (sl\_a), ručke za namještanje naslona za leđa (sl\_b) i ručki za otpuštanje (sl\_c),**

- 21 Prilikom postavljanja navlake na kupolu pazite na pravilno umetanje čvrstih nosača. Umetnite cijev s ručkom za nošenje u prednji utor na kupoli i postavite ručku u središnji položaj (sl\_a). Izvucite preklap tkanine iz otvora kupole (sl\_b) i uvucite ga ispod ručke (sl\_c).
- 22 Zatim umetnite drugi metalni nosač u unutrašnji utor kupole.
- 23 Pričvrstite kupulu za pripadajuće nosače i zakopčajte 6 gumba.

## Održavanje obloge

Četkajte platnene dijelove za skidanje prašine;

- Prilikom pranja pridržavajte se uputa navedenih na naljepnici ušivenoj na vreći proizvoda.
- ne izbjeljajte klorom;
- ne glačajte;
- ne koristite kemijsko čišćenje;
- ne skidajte mrlje otapalima i ne sušite u rotacijskoj sušilici rublja.

## Čišćenje proizvoda

- Vaš proizvod zahtjeva minimalno održavanje. Čišćenje i održavanje mogu obavljati samo odrasle osobe.
- Preporučuje se sve pokretne elemente držati čistim, a po potrebi ih podmazite uljem,
- Redovito očistite plastične dijelove vlažnom krpom i pri tom ne koristite otapala ili slične proizvode.
- Četkajte platnene dijelove za skidanje prašine.
- Poliesterski sklop za upijanje udara ne čistite otapalima ili sličnim proizvodima.
- Proizvod zaštitite od atmosferskih čimbenika, vode, kiše ili snijega; stalnog i duljeg izlaganja suncu bi moglo uzrokovati promjenu boje mnogih materijala.
- Proizvod čuvajte na suhom mjestu.
- Ne zaboravite periodički prozračivati unutarnjost nosilice.

## Kit auto Culla Elite

- Krevetić Elite može se ugraditi u automobil ako kupite komplet za automobil za krevetić Elite.
- Upotrebljavajte samo i isključivo komplet za automobil za krevetić Elite za pravilno učvršćivanje krevetića Elite u automobilu."

## The Original Accessory Peg-Pérego

Dodaci Peg-Pérego osmišljeni su kako bi se na praktičan način olakšao život roditeljima. Pogledajte sve dodatke iz asortimana proizvoda Peg-Pérego na mrežnom mjestu [www.pegperego.com](http://www.pegperego.com)

## Serijski brojevi

- 24 Culla Elite ima ispod podloge navedene podatke o datumu proizvodnje.
  - Naziv proizvoda, datum proizvodnje i serijski broj.Ove su informacije neophodne u slučaju reklamacije.

## Peg-Pérego S.p.A.

Peg-Pérego SpA je poduzeće sa sustavom upravljanja koji posjeduje certifikat TÜV Italia Srl sukladno normi ISO 9001. Peg-Pérego može bez prethodne najave mijenjati modele opisane u ovom dokumentu radi tehničkih ili komercijalnih razloga.

## Služba Za Podršku Peg-Pérego

U slučaju gubitka ili oštećenja dijelova proizvoda, koristite isključivo originalne dijelove Peg-Pérego. Za moguće popravke, zamjene, informacije o proizvodima, prodaji originalnih rezervnih dijelova i opreme obratite se Službi za podršku Peg-Pérego, po mogućnosti sa serijskim brojem proizvoda.

tel. 0039/039/60.88.213

**zeleni broj:** 800/147.414 (poziv iz fiksne mreže)

**e-mail** [assistenza@pegperego.com](mailto:assistenza@pegperego.com)

**internet stranica** [www.pegperego.com](http://www.pegperego.com)

Sva intelektualna prava sadržana u ovom priručniku su vlasništvo Peg-Pérego S.p.A. i zaštićena su važećim zakonskim propisima.

**Dziękujemy za wybór produktu Peg-Pérego.**



**UWAGA!**

**WAŻNE: przeczytaj uważnie poniższą instrukcję i zachowaj ją na przyszłość. Przestrzeganie zawartych w niej poleceń i wskazówek zapobiegnie powstaniu niebezpiecznych dla dziecka sytuacji.**

- **UWAGA:** niniejszy wyrób jest odpowiedni tylko dla dziecka, które nie umie samodzielnie siedzieć.
- **UWAGA:** Niniejszy wyrób jest przeznaczony dla dzieci, które samodzielnie nie siadają, nie obracają się i nie podnoszą się na rękach czy kolanach. Maksymalna waga dziecka: 9 kg.
- **UWAGA: należy używać tylko na stabilnej, poziomej, płaskiej i suchej powierzchni.**
- **UWAGA:** Nie należy pozwalać innym dzieciom bawić się bez opieki w pobliżu gondoli.
- **UWAGA: nie używać, jeżeli jakkolwiek część gondoli Culla**

**Elite jest pęknięta, rozerwana lub jej brakuje.**

- Używać tylko części zamiennych dostarczonych lub zalecanych przez producenta/dystrybutora.
- Nie używać produktu w pobliżu schodów czy stopni, nie używać w pobliżu źródeł ciepła, otwartego ognia czy niebezpiecznych przedmiotów, które znajdują się w zasięgu dziecka.
- Montaż i przygotowanie wyrobu powinny wykonać osoby dorosłe.
- **UWAGA: przed użyciem upewnij się, że wszystkie ruchome elementy są połączone prawidłowo.**
- Nie wkładać palców w mechanizmy.
- Nie używać akcesoriów niezatwierdzonych przez producenta.
- Niniejszy wyrób jest przeznaczony dla dzieci od urodzenia do max. wagi 9 kg.
- **UWAGA:** Aby uniknąć obrażeń, upewnij się, czy dziecko jest odsunięte kiedy rozkłada się lub składa niniejszy wyrób.
- **UWAGA:** Kiedy dziecko leży, należy upewnić się, że jego głowa nigdy nie znajduje się poniżej jego ciała.

- Przed użyciem należy przejrzeć uchwyty i spód gondoli, aby sprawdzić, czy nie są one uszkodzone ani zużyte.
- Przed uniesieniem gondoli Culla Elite należy upewnić się, że uchwyt znajduje się we właściwej pozycji użytkowej.
- Niniejszy wyrób został zaprojektowany do spania dla niemowląt. Po zaśnięciu zaleca się całkowite opuszczenie oparcia gondoli.
- Przed wypięciem i podniesieniem gondolki ze stelaża, wyreguluj zagłówek do pozycji leżącej
- Nie należy dodawać ani używać materacyków innych niż oryginalne

### **W PRZYPADKU UŻYCIA NA STELAŻU WÓZKA:**

- Niniejszy wyrób jest kompatybilny z następującymi oryginalnymi wyrobami Peg-Pérego: Stelaż Carrello Book, Scout, Classico, Team, Duette Piroet.
- UWAGA: przed użyciem sprawdzić, czy mechanizmy zaczepowe gondoli Culla Elite są prawidłowo przymocowane.
- **UWAGA: Nigdy nie zostawiaj dziecka bez opieki.**

### **W PRZYPADKU UŻYCIA NA BAZIE GONDOLI:**

- UWAGA: niniejszy wyrób jest kompatybilny z następującymi oryginalnymi wyrobami Peg-Pérego: Home Stand
- **UWAGA: Nie używać, jeżeli jakkolwiek część podkładki jest pęknięta, rozerwana lub jej brakuje.**
- UWAGA: Nie należy pozwalać innym dzieciom bawić się bez opieki w pobliżu gondoli czy podkładki.

**Obrazy odnoszące się do elementów z tkaniny mogą różnić się od zakupionej kolekcji. Aby uzyskać więcej informacji, prosimy odwiedzić naszą stronę internetową: [www.pegperego.com](http://www.pegperego.com)**

### **INSTRUKCJA OBSŁUGI Dla gondolki Culla Elite**

1. BUDKA: Aby podnieść budkę, rozłóż ją do momentu, aż nie usłyszysz kliknięcia.
2. Aby złożyć budkę, naciśnij rączkę i jednocześnie popchnij budkę w dół.
3. Budka posiada wewnętrzną siatkę, aby dziecko było widoczne z każdej pozycji. Rozepnij zamki jak pokazano na rysunku i zawiń materiał budki, aby odsłonić siatkę.
4. POKROWIEC: aby prawidłowo założyć pokrowiec rozepnij boczne napy budki. Umieść pokrowiec w gondolce.
5. Zapnij pokrowiec w kolejności ukazanej na rysunku. Pokrowiec na ilustracji jest poprawnie założony.
6. Zapnij boczne rzepy jak przedstawiono na rysunku.
7. Rzepy mogą być także używane do większego zabudowania budki, aby jeszcze bardziej uchronić dziecko przed np. wiatrem. W tym celu odepnij rzepy po obu stronach

pokrowca (strzałka a), rozłóż górną część pokrowca (strzałka b) i zapnij rzepy na wyższej wysokości (strzałka c).

8. **RAŹCZKA:** Rażczka jest wbudowana w gondolkę. Aby podnieść gondolkę, rozłóż budkę (jeśli jest złożona) i trzymaj gondolkę za usytuowany na środku uchwyt.
  - **Zanim uniesiesz gondolkę, upewnij się, że wbudowana część budki jest prawidłowo zamontowana.**
  - Zanim uniesiesz gondolkę, upewnij się, że budka jest prawidłowo rozłożona w pozycji przeznaczonej do transportu.
  - Przed wypięciem i podniesieniem gondolki ze stelaża, wyreguluj zagłówek do pozycji leżącej (pkt. 11).
9. **KOŁYSKA:** Gondolka Culla Elite posiada specjalną konstrukcję, dzięki której możesz bujać dziecko jak w kołysce, pod warunkiem, iż znajduje się na twardej i płaskiej powierzchni.
10. **POZYCJA ŁÓŻECZKA:** Gondolkę można także zastosować jako stabilne łóżeczko transportowe. W tym celu należy rozłożyć dwie nóżki usytuowane pod gondolkę.
11. **REGULACJA ZAGŁÓWKA I PODNÓŻKA:** Dzięki specjalnemu systemowi Comfort, można jednocześnie regulować zagłówek i podnóżek wewnątrz gondolki. Pociągnij dźwignię do siebie (rys. a) i przekręć w odpowiednią stronę (rys. b), aby podnieść lub obniżyć zagłówek i podnóżek.
12. **SYSTEM FOUR SEASONS:** W celu uniknięcia przegrzania dziecka, rodzic może kontrolować cyrkulację powietrza wewnątrz gondolki. Aby stworzyć chłodniejsze i dobrze wentylowane środowisko dla dziecka (latem), należy otworzyć cztery otwory wentylacyjne znajdujące się pod gondolką (jak pokazano na rysunku). Aby ograniczyć dostęp zimnego powietrza (zimą), należy zamknąć otwory wentylacyjne.

## System Ganciomatic

- 13 Ganciomatic to praktyczny i prosty w obsłudze system, pozwalający na szybki montaż gondoli Culla Elite na wybranym stelażu Peg-Pérego lub stojaku Bassinet Stand. Aby zamontować gondolkę Culla Elite, umieść ją na tableciu bądź wózku z rozłożonymi zaczepami Ganciomatic i przyciśnij ją oburącz do momentu aż zadziałają blokady po obu stronach stelaża (usłyszysz 2 kliknięcia).

Podczas montażu/demontażu gondoli zawsze włączaj hamulec.

- Aby zdemontować gondolę, unieś dźwignię systemu Ganciomatic (strzałka a) i podnieś gondolę Culla Elite (strzałka b).

## Zdejmowanie tapicerki

### 14 USUWANIE WYŚCIOŁKI BUDKI:

Aby usunąć budkę należy odpiąć 6 guzików na dolnej krawędzi.

15 Należy nacisnąć przyciski na dwóch mocowaniach i usunąć budkę.

16 Należy usunąć materiałową kłapkę za uchwytem budki oraz usunąć dwie sztywne podpórki.

17 **USUWANIE WEWNĘTRZNEJ WYŚCIOŁKI CULLA ELITE:** Należy unieść oparcie (rys.\_a). Dzięki temu łatwiej jest wyjąć materac (rys.\_b).

18 Należy usunąć wewnętrzną wyściółkę, rozpinając dwa zamki na krawędzi Culla Elite.

### 19 ZDEJMOWANIE ZEWNĘTRZNEJ TAPICERKI:

- Odczep wszystkie gumki łączące materiał z gondolką, jak przedstawiono na rysunku.

- Zdejmij tapicerkę.

20 **UWAGA! Podczas wymiany zewnętrznej tapicerki gondoli, upewnij się, że zamontowana ponownie tapicerka jest poprawnie założona i nie omija żadnego z zewnętrznych elementów konstrukcyjnych, tj:**  
**pierścieni mocujących do zestawu Kit Auto (rys. a) dźwigni systemu regulacji zagłówek i podnóżka (rys. b) dźwigni uwalniającej systemu Ganciomatic (rys. c)**

21 Podczas zakładania tkaniny budki, upewnij się, że wszystkie elementy nietapicerowane (tj. pałąki, klipsy mocujące) zostały ponownie zamontowane. Wsuń pałąk przez przedni otwór w tkaninie i upewnij się, że rączka znajduje się w centralnym położeniu (rys. a). Wyjmij materiał z otworu w budce (rys. b) i przełóż go pod rączką (rys. c).

22 Następnie przełóż drugi pałąk przez otwór wewnątrz budki.

23 Zawieś kaptur w odpowiednich podpórkach i naciśnij 6 przycisków.



## Czyszczenie tapicerki

Szczotkuj elementy tapicerowane, aby usunąć kurz.

- Instrukcja dotycząca zasad czyszczenia znajduje się na metce wszeytej w tapicerkę siedziska.
- Nie używaj chlorowych wybielaczy.
- Nie prasuj.
- Nie czyść chemicznie.
- Nie usuwaj plam rozpuszczalnikami i nie susz w suszarce bębnowej.

## Konserwacja produktu

- Czyszczenie tapicerki może być przeprowadzone tylko przez osobę dorosłą.
- Zachowaj w czystości wszelkie ruchome elementy.
- Regularnie czyść plastikowe elementy za pomocą wilgotnej szmatki. Nie stosuj chemikaliów, wybielaczy ani innych środków czystości.
- Szczotkuj elementy tapicerowane, aby usunąć kurz.
- Nie czyść styropianowych części absorbujących wstrząsy chemikaliami, wybielaczami ani innymi środkami czystości.
- Chroni produkt przed niekorzystnymi warunkami atmosferycznymi, tj. deszcz, śnieg czy wilgoć. Zbyt długie wystawianie produktu na działanie promieni słonecznych może spowodować zmiany w odcieniu i fakturze tkaniny.
- Przechowuj produkt w suchym i zacienionym miejscu.
- Pamiętaj o regularnym wietrzeniu wnętrza gondoli.

## Culla Elite car kit

- Culla Elite można zainstalować w samochodzie, kupując zestaw samochodowy Culla Elite.
- By bezpiecznie przymocować w pojeździe Culla Elite, należy użyć zestawu samochodowego Culla Elite.\*

## The Original Accessory Peg-Pérego

Aksesoria Peg-Pérego zostały specjalnie zaprojektowane dla wygody i ułatwienia życia rodziców. Aby poznać bogatą ofertę akcesoriów odwiedź [www.pegperego.com](http://www.pegperego.com) lub [www.akord.poznan.pl](http://www.akord.poznan.pl).

## Numer seryjny

- 24 Pod bazą gondoli Culla Elite znajdują się wszystkie niezbędne informacje dotyczące produktu: nazwa, data produkcji oraz numer seryjny. Informacje te są potrzebne przy składaniu ewentualnych reklamacji.

## Peg-Pérego S.p.A.

Peg-Pérego SpA to firma z wdrożonym systemem zarządzania jakością certyfikowanym przez TÜV Italia Srl, zgodnie z normą ISO 9001. Producent Peg-Pérego zastrzega sobie prawo do wprowadzania zmian w modelach prezentowanych w niniejszej publikacji dla celów technicznych i reklamowych.

## Serwis gwarancyjny i pogwarancyjny Peg-Pérego

Jeżeli jakkolwiek z części zgubi się lub ulegnie zniszczeniu, nie używaj zamienników. W celu zdobycia informacji, wymiany lub naprawy produktu bądź zakupu oryginalnych części możesz skontaktować się z producentem lub dystrybutorem w swoim kraju.

tel. 0039/039/60.88.213

e-mail [assistenza@pegperego.com](mailto:assistenza@pegperego.com)

[www.pegperego.com](http://www.pegperego.com)

Wszelkie prawa autorskie dotyczące treści niniejszej instrukcji są własnością firmy Peg-Pérego S.p.A. i są chronione obowiązującym prawem.

## UA Українська

Дякуємо за вибір продукції  
Peg-Pérego.



### УВАГА

**ВАЖЛИВО:** уважно прочитайте цю інструкцію та збережіть її для подальшого використання. Ви можете піддати небезпеці життя дитини, якщо знехтуєте рекомендаціями даної інстр

- УВАГА! Цей виріб призначено лише для дітей, які не можуть сидіти самостійно.
- УВАГА! Цей виріб призначений для дітей, які не можуть сидіти без підтримки, самостійно перевертатися і ставати навкарачки. Максимальна вага дитини: 9 кг.
- УВАГА! Використовуйте лише на рівній, горизонтальній і сухій поверхні.
- УВАГА! Не дозволяйте іншим дітям гратися поряд із коліскою-переноскою без нагляду.
- УВАГА! Не користуйтеся коліскою Culla Elite, якщо будь-яка з її частин зламана, зношена або відсутня.

- Слід використовувати лише запасні частини, які постачає або рекомендує виробник/дистриб'ютор.
- Не користуйтеся виробом поблизу сходів або сходинок, джерел тепла і відкритого вогню або небезпечних предметів, розташованих у межах досяжності для дитини.
- Збирання й підготовку виробу мають виконувати дорослі особи.
- **УВАГА! Перед використанням переконайтеся, що всі механізми фіксації закріплені правильно.**
- Не вставляйте пальці в механізми.
- Не використовуйте аксесуари, не схвалені виробником.
- Цей виріб призначено для дітей від народження до набуття ваги 9 кг.
- УВАГА! Щоб уникнути травмування під час розкладання і складання виробу, переконайтеся, що в ньому немає дитини.
- УВАГА! Переконайтеся, що голівка дитини, яка лежить у колісці, не знаходиться нижче тіла.
- Перед використанням коліски-переноски перевіряйте її ручки та дно на наявність пошкоджень і

слідів зношування.

- Перш ніж підняти колиску Culla Elite, переконайтеся, що ручку встановлено у правильне положення.
- Цей виріб призначено для перебування в ньому сплячої дитини. Коли дитина спить, спинку колиски потрібно повністю опустити.
- Перед тим як зняти люльку з шасі, відрегулюйте спинку в найнижче положення
- Не кладіть до колиски матраци, не схвалені виробником.

### **У КОМБІНАЦІЇ З ШАСІ.**

- Цей виріб сумісний із такими оригінальними виробами Peg-Perego: Шасі Carrello Book, Scout, Classico, Team, Duette Piroet.
- **УВАГА!** Перед використанням переконайтеся, що все з'єднанувальне приладдя колиски Culla Elite зафіксоване належним чином.
- **УВАГА!** Дитина має завжди перебувати під наглядом.

### **У КОМБІНАЦІЇ ЗІ СТІЙКОЮ.**

- **УВАГА!** Цей виріб сумісний із

такими оригінальними виробами Peg-Perego: Домашня стійка.

- **УВАГА! Не користуйтеся виробом, якщо будь-яка з його частин зламана, зношена або відсутня.**
- **УВАГА!** Не дозволяйте іншим дітям гратися поряд із колискою-переноскою та стійкою без нагляду.

**Зображення текстильних елементів може відрізнятись від придбаного виробу.  
Щоб отримати докладніші відомості, відвідайте наш веб-сайт: [www.pegperego.com](http://www.pegperego.com)**

### **ІНСТРУКЦІЯ З ВИКОРИСТАННЯ Використання Culla Elite**

- 1 **КАПЮШОН:** повністю підніміть капюшон, потягніть його до клацання.
  - 2 Щоб опустити капюшон, натисніть на нього зверху та одночасно з цим опустіть його.
  - 3 На капюшоні є спеціальна вставка, яка дозволяє бачити дитину з будь-якого положення. Потягніть застіжки-блискавки, як показано на малюнку, і підніміть капюшон.
  - 4 **ХОХОЛ.** Щоб закріпити чохол на люльці, відстебніть кнопку та закріпіть його на люльці.
  - 5 Прикріпіть чохол до люльки, як показано на малюнку.
  - 6 Застебніть липучки, як показано на малюнку.
  - 7 За допомогою липучок можна пристебнути чохол до капюшону, для кращого захисту дитини від негоди. Відстебніть чохол з боку (стрілка\_a), відверніть його (стрілка\_b) та закріпіть його на капюшоні за допомогою липучок (стрілка\_c).
  - 8 **РУЧКА ДЛЯ ПЕРЕНЕСЕННЯ:** вмонтована в капюшон. Для перенесення, підніміть капюшон (якщо він складений) до клацання і візьміться за ручку на ньому.
- **Увага!** Перед тим як підняти люльку, переконайтеся що ручка зафіксована.

- Перед тим як підняти люльку, переконайтеся що капюшон знаходиться в правильному положенні для транспортування.
- Перед тим як зняти люльку з шасі, відрегулюйте спинку в нижнє положення (мал\_11).
- 9 ПОЛОЖЕННЯ "КОЛИСКА": дно люльки Culla Elite має особливу форму, яка дозволяє колисати дитину при встановленні люльки на рівні поверхні.
- 10 ПОЛОЖЕННЯ "ЛІЖЕЧКО": підставки, розташовані під базою Culla Elite, дозволяють використовувати люльку як ліжечко, без можливості колисання.
- 11 РЕГУЛЮВАННЯ СПИНКИ ТА ПІДНІЖКИ: система «Комфорт» дозволяє регулювати спинку і підніжку одночасно. Витягайте ручку (мал. а), при цьому повертаючи її (мал. b), для того щоб підняти або опустити спинку та підніжку.
- 12 СИСТЕМА FOUR SEASONS: як показано на малюнку, можна регулювати циркуляцію повітря через основу, щоб запобігти утворенню конденсату. Щоб забезпечити прохолоду і добру вентиляцію (влітку), відкрийте отвори, піднявши 4 важеля назовні. Щоб обмежити потрапляння повітря (взимку), підніміть важелі всередину.

## Система Ganciomatic System

- 13 Ganciomatic System - це практична і швидка система, що дозволяє одним рухом прикріпити люльку Culla Elite до шасі: поставте люльку на шасі і натисніть на неї двома руками до замикання. Перед встановленням або зняттям люльки з шасі, завжди ставте коляску на гальма. Переконайтеся, що люлька встановлена вірно.
- Щоб зняти люльку, підніміть важіль Ganciomatic (стрілка\_a), та підніміть Culla Elite (стрілка\_b).

## ЗНЯТТЯ ТКАНИННИХ ЧАСТИН

- 14 **ЗНИМАННЯ ОБВІВКИ КАПЮШОНА:**  
Щоб зняти капюшон, відстібніть 6 кнопок з нижнього боку.
- 15 Натисніть кнопки на двох кріпленнях і зніміть капюшон.
- 16 Приберіть тканинний клапан знизу ручки капюшона й витягніть дві жорстких опори.

- 17 **ЗНИМАННЯ ВНУТРІШНЬОЇ ОБВІВКИ CULLA ELITE:**  
Підніміть спинку (мал. а). Це полегшить знімання матраца (мал. b).
- 18 Зніміть внутрішню оббивку, розстібнувши дві блискавки з боків Culla Elite.
- 19 **ЗНЯТТЯ ЗОВНІШНЬОЇ ОБВІВКИ ЛЮЛЬКИ "ELITE"**  
- Зніміть всі резинки, як показано на малюнку.  
- Видаліть зовнішню тканинну частину.
- 20 **УВАГА: при заміні зовнішньої оббивки з люльки, переконайтеся, що всі дії виконані вірно, та усі зовнішні елементи знаходяться зовні (кільця для кріплення транспортного комплексу (мал\_a), ручка для регулювання спинки сидіння (мал\_b), ручки для відстібання (мал\_c).**
- 21 При натягуванні оббивки на капюшон, переконайтеся, що ви вставили жорсткі опори правильно. Вставте трубку з ручкою для перенесення в передній слот, переконайтеся, що ручка встановлена правильно (мал\_a). Потягніть полосу тканини з прорізами на капюшоні (мал\_b) та прорухайте її під ручкою (мал\_c).
- 22 Потім вставте другу металеву трубку у внутрішній проріз.
- 23 Зафіксуйте капот на відповідних підставах та натискайте 6 кнопок.

## ЧИЩЕННЯ ТА ДОГЛЯД

захищати від негоди: води, дощу або снігу; тривалий і безперервний вплив яскравого сонячного світла може призвести до зміни кольору різних матеріалів; зберігати цей продукт в сухому місці. Час від часу чистити всі пластмасові деталі вологою тканиною. Не використовувати розчинники або аналогічні продукти чищення; тримати всі металеві частини сухими для запобігання корозії; тримати рухомі частини в чистоті (механізми регулювання, механізми блокування та ін.) і вільними від пилу і піску; змащувати світлим машинним мастилом. в разі необхідності.

## ЧИЩЕННЯ ТКАНИННИХ ЧАСТИН

для струшування пилу з тканинних частин, використовуйте щітку; рекомендується прати вручну

при максимальній температурі 30° C; не віджимати; не використовувати відбілювач, не прасувати; не підлягає хімічному чищенню; не застосовуються засоби для виведення плям на основі

## Culla Elite car kit

- Culla Elite можна встановити у вашому транспортному засобі, придбавши автомобільний комплект Culla Elite Car Kit.
- Для безпечного кріплення Culla Elite в автомобілі слід використовувати лише автомобільний комплект Culla Elite Car Kit.

## The Original Accessory Peg-Pérego

Акcesуари Peg-Pérego були розроблені в якості корисної та практичної підтримки, щоб спростити життя батьків. Переглянути всі акcesуари для вашого продукту Peg-Pérego на [www.pegperego.com](http://www.pegperego.com)

## СЕРІЙНІ НОМЕРА

- 24 Серійні номери на Culla Elite - це важлива інформацію про дату виробництва та інше.
- Дана інформація розміщена під сидінням. Назва продукту, дата виготовлення і серійний номер продукту має важливе значення в разі виникнення будь-яких скарг.

## Peg-Pérego S.p.A.

В компанії Peg-Pérego SpA введена система управління качеством, сертифікована TÜV Italia Srl по стандарту ISO 9001. Peg-Pérego в будь-який час може вносити зміни до моделей, вказаних в даній інструкції, з технічних або комерційних причин.

## Peg-Pérego CEPBIC

Якщо у придбаного вами товару Peg-Pérego пошкодились або загубились деталі, здійснійте ремонт або заміну лише оригінальними запасними частинами Peg-Pérego. У разі необхідності ремонту, заміни деталей, отримання інформації про продукти

та акcesуари, будь ласка, зв'яжіться з локальним дистрибутором Peg-Pérego в Україні (з серійним номером продукту та гарантійним талоном)

**тел.** +38 (050) 32-69-131, (050) 32-65-682, (044) 574-95-41  
**електронна пошта** [info@amigotoys.com](mailto:info@amigotoys.com)  
або з сервісною службою Peg-Pérego в Італії  
**tel.** 0039/039/60.88.213  
**e-mail** [assistenza@pegperego.com](mailto:assistenza@pegperego.com)  
**sito internet** [www.pegperego.com](http://www.pegperego.com)

Усі права інтелектуальної власності, пов'язані з вмістом цього посібника з експлуатації, належать компанії Peg-Pérego S.p.A. і захищені чинним законодавством.

## ΕΛ Οδηγίες χρήσεως

Σας ευχαριστούμε που επιλέξατε ένα προϊόν Peg-Pérego.



**ΠΡΟΕΙΔΟΠΟΙΗΣΗ ΣΗΜΑΝΤΙΚΟ:** διαβάστε προσεκτικά τις παρούσες οδηγίες και φυλάξτε τις για μελλοντική χρήση. Η ασφάλεια του παιδιού μπορεί να κινδυνεύσει σε περίπτωση που δεν τηρούνται οι παρούσες οδηγίες.

- **ΠΡΟΕΙΔΟΠΟΙΗΣΗ:** αυτό το προϊόν είναι κατάλληλο μόνο για παιδιά που δεν είναι σε θέση να καθονται από μόνα τους.
- **ΠΡΟΕΙΔΟΠΟΙΗΣΗ:** Το προϊόν αυτό είναι κατάλληλο για παιδιά που δεν είναι σε θέση να κάθονται από μόνα τους, να γυρίζουν και να σηκώνονται στα χέρια και στα γόνατα. Μέγιστο βάρος του παιδιού: 9 Kg.
- **ΠΡΟΕΙΔΟΠΟΙΗΣΗ:** να χρησιμοποιείται μόνο σε σταθερή, επίπεδη, οριζόντια και στεγνή επιφάνεια.
- **ΠΡΟΕΙΔΟΠΟΙΗΣΗ:** Μην επιτρέπεται σε άλλα παιδιά να παίζουν χωρίς επιτήρηση κοντά στο πορτ-μπεμπέ .
- **ΠΡΟΕΙΔΟΠΟΙΗΣΗ:** μη

χρησιμοποιείτε το προϊόν εάν κάποιο τμήμα του Culla Elite έχει σπάσει, σχιστεί ή λείπει.

- Χρησιμοποιείτε αποκλειστικά τα ανταλλακτικά που παρέχει ή συνιστά ο κατασκευαστής/εισαγωγέας.
- Μη χρησιμοποιείτε το προϊόν κοντά σε σκάλες ή σκαλοπάτια, εστίες θερμότητας, ακάλυπτες φλόγες ή επικίνδυνα αντικείμενα στα οποία μπορεί να φτάσει το παιδί.
- Η συναρμολόγηση και η προετοιμασία του προϊόντος πρέπει να γίνει από ενήλικα.
- **ΠΡΟΕΙΔΟΠΟΙΗΣΗ:** Πριν από τη χρήση βεβαιωθείτε ότι όλοι οι μηχανισμοί σύνδεσης είναι **συνδεδεμένοι σωστά.**
- Μη βάζετε τα δάχτυλα στους μηχανισμούς.
- Μη χρησιμοποιείτε αξεσουάρ που δεν έχουν εγκριθεί από τον κατασκευαστή.
- Αυτό το προϊόν έχει μελετηθεί για παιδιά από τη γέννησή τους έως βάρους 9 kg.
- Πριν απελευθερώσετε και ανασηκώσετε το πορτ-μπεμπέ από το σκελετό, ρυθμίστε την πλάτη στην πιο χαμηλή θέση
- **ΠΡΟΕΙΔΟΠΟΙΗΣΗ:** Για την αποφυγή

τραυματισμών, απομακρύνετε το παιδί σας κατά το δίπλωμα και το ξεδίπλωμα του προϊόντος αυτού

- **ΠΡΟΕΙΔΟΠΟΙΗΣΗ: Όταν είναι** ξαπλωμένο, βεβαιωθείτε ότι το κεφάλι του παιδιού δεν είναι ποτέ χαμηλότερα από το σώμα του.
- Πριν τη χρήση, ελέγξτε τις χειρολαβές μεταφοράς και το κάτω μέρος του κρεβατιού για να διαπιστώσετε ενδεχόμενα σημάδια ζημιάς και φθοράς.
- Πριν ανασηκώσετε το Culla Elite, βεβαιωθείτε ότι η χειρολαβή βρίσκεται στη σωστή θέση χρήσης.
- Το προϊόν αυτό έχει μελετηθεί για το νεογέννητο όταν κοιμάται. Αφού αποκοιμηθεί, συνιστάται να κατεβάσετε εντελώς την πλάτη.
- Μην προσθέτετε ή χρησιμοποιείτε στρωματάκια διαφορετικά από το γνήσιο.

### **ΣΕ ΣΥΝΔΥΑΣΜΟ ΜΕ ΤΟ ΣΚΕΛΕΤΟ:**

- Αυτό το προϊόν είναι συμβατό με τα ακόλουθα γνήσια προϊόντα της Peg-Pérego: Carrello Book, Scout, Classico, Team, Duetto Piroet.
- **ΠΡΟΕΙΔΟΠΟΙΗΣΗ:** Βεβαιωθείτε ότι τα συστήματα ασφάλισης του Culla Elite είναι σωστά στερεωμένα πριν τη

χρήση.

- **ΠΡΟΕΙΔΟΠΟΙΗΣΗ: Μην αφήνετε ποτέ το παιδί σας χωρίς επιτήρηση.**

### **ΣΕ ΣΥΝΔΥΑΣΜΟ ΜΕ ΤΟ STAND:**

- **ΠΡΟΕΙΔΟΠΟΙΗΣΗ:** αυτό το προϊόν είναι συμβατό με τα ακόλουθα γνήσια προϊόντα της Peg-Pérego: Home Stand
- **ΠΡΟΕΙΔΟΠΟΙΗΣΗ: Μη χρησιμοποιείτε εάν οποιοδήποτε τμήμα στήριξης έχει σπάσει, σχιστεί ή λείπει.**
- **ΠΡΟΕΙΔΟΠΟΙΗΣΗ:** Μην επιτρέπετε σε άλλα παιδιά να παίζουν χωρίς επιτήρηση κοντά στο πορτ-μπεμπέ και στα στηρίγματα

**Οι φωτογραφίες που αναφέρονται στις υφασμάτινες λεπτομέρειες μπορεί να διαφέρουν από το αγορασμένο μοντέλο.**

**Για περισσότερες πληροφορίες συμβουλευτείτε την ιστοσελίδα μας: [www.pegperego.com](http://www.pegperego.com)**

### **Οδηγίες χρήσης**

#### **Χρήση πορτ – μπεμπέ Culla Elite**

- 1 **ΚΟΥΚΟΥΛΑ:** για να ανασηκώσετε την κουκούλα τεντώστε την έως ότου ασφαλίσει σε θέση πλήρους ανοίγματος.
- 2 Για να κατεβάσετε την κουκούλα, πιέστε στο πάνω μέρος της και ταυτόχρονα κατεβάστε την προς τα κάτω.
- 3 η κουκούλα διαθέτει ένα διαφανές ένθετο που σας επιτρέπει να βλέπετε το μωρό από οποιαδήποτε θέση. Για να το χρησιμοποιήσετε πρέπει να ανοίξετε τις ασφάλειες όπως στην εικόνα και να ανασηκώσετε το κομμάτι της

- κουκούλας.
- 4 ΠΟΔΟΣΑΚΟΣ: για τη σωστή τοποθέτηση: Ξεκουμπώστε το κουμπί της κουκούλας, τοποθετήστε τον στο πορτ-μπεμπέ και
  - 5 κουμπιώστε τον όπως στην εικόνα. Ποδόσακος σωστά τοποθετημένος.
  - 6 Δέστε τα κορδόνια με velcro όπως στην εικόνα.
  - 7 Χάρη στα velcro μπορείτε να συνδέσετε τον ποδόσακο με την κουκούλα εξασφαλίζοντας στο παιδί μεγαλύτερη προστασία από τις καιρικές συνθήκες. Λύστε από το πλάι τον ποδόσακο (βέλος\_a), ξετυλίξτε τον προς τα πάνω (βέλος\_b) και συνδέστε τον με το velcro στην κουκούλα (βέλος\_c).
  - 8 ΧΕΙΡΟΛΑΒΗ ΜΕΤΑΦΟΡΑΣ: η χειρολαβή είναι ενσωματωμένη στην κουκούλα. Για να μεταφέρετε το πορτ-μπεμπέ ανασηκώστε την κουκούλα, εάν είναι κατεβασμένη, έως ότου ασφαλίσει με ένα κλικ και πιάστε το από την ενσωματωμένη χειρολαβή.
    - **Πριν ανασηκώσετε το πορτ-μπεμπέ, βεβαιωθείτε ότι η ενσωματωμένη χειρολαβή έχει ασφαλίσει καλά.**
    - Πριν ανασηκώσετε το πορτ-μπεμπέ, βεβαιωθείτε ότι η κουκούλα βρίσκεται στη σωστή θέση για τη μεταφορά.
    - Πριν απελευθερώσετε και ανασηκώσετε το πορτ-μπεμπέ από το σκελετό, ρυθμίστε την πλάτη στην πιο χαμηλή θέση (εικ. 11).
  - 9 ΘΕΣΗ ΚΟΥΥΝΙΑΣ: η βάση του πορτ – μπεμπέ Culla Elite έχει ένα ειδικό σχήμα το οποίο, όταν ακουμπήσει επάνω σε μία επίπεδη επιφάνεια, επιτρέπει το παιδί να κουνιέται.
  - 10 ΘΕΣΗ ΚΡΕΒΑΤΑΚΙ: το Culla Elite γίνεται κούνια χωρίς να κουνιέται βγάζοντας τα δύο καβαλέτα που βρίσκονται κάτω από τη βάση
  - 11 ΡΥΘΜΙΣΗ ΠΛΑΤΗΣ και ΣΤΗΡΙΓΜΑΤΟΣ ΠΟΔΙΩΝ: Χάρη στο σύστημα COMFORT SYSTEM η πλάτη και το στήριγμα ποδιών ρυθμίζονται ταυτόχρονα. Τραβήξτε τη λαβή ρύθμισης προς τα έξω (εικ\_a) και περιστρέψτε την (εικ\_b) για να σηκώσετε ή να χαμηλώσετε την πλάτη και το στήριγμα ποδιών.
  - 12 ΣΥΣΤΗΜΑ ΤΕΣΣΑΡΩΝ ΕΠΟΧΩΝ: το προϊόν κάτω από τη βάση, όπως στην εικόνα, επιτρέπει τη ρύθμιση της κυκλοφορίας του εσωτερικού αέρα προς αποφυγή σχηματισμού υγρασίας.  
Για τη δημιουργία ενός δροσερού και αεριζόμενου (το

καλοκαίρι) περιβάλλοντος, ανοίξτε τις οπές μετακινώντας τους 4 μοχλούς προς τα έξω. Για να περιορίσετε την είσοδο του αέρα, μετακινήστε τους μοχλούς προς τα μέσα (το χειμώνα).

## Ganciomatic system

- 13 Το Ganciomatic system είναι πρακτικό και γρήγορο σύστημα που σας επιτρέπει να συνδέσετε το πορτ – μπεμπέ Culla Elite στους συνδέσμους Ganciomatic του καροτσιού περιπάτου ή στο πλαίσιο για πολυκαρότσια. Για να συνδέσετε το πορτ – μπεμπέ Culla Elite, τοποθετήστε το επάνω στο καροτσάκι περιπάτου ή στο πλαίσιο για πολυκαρότσια και πατήστε και με τα δύο χέρια μέχρι να ακουστεί το κλικ. Ενεργοποιείτε πάντα το φρένο του καροτσιού περιπάτου ή του πλαισίου του πολυκαροτσιού πριν να συνδέσετε και αποσυνδέσετε το πορτ – μπεμπέ Culla Elite. Ελέγξτε ότι το πορτ-μπεμπέ είναι σωστά συνδεδεμένο.
  - Για να το αποσυνδέσετε, σηκώστε το μοχλό της χειρολαβής Ganciomatic (τόξο\_a) και σηκώστε το πορτ – μπεμπέ Culla Elite (τόξο\_b).

## Αφαίρεση της επένδυσης

- 14 **ΑΦΑΙΡΕΣΗ ΚΟΥΚΟΥΛΑΣ:**  
Για να αφαιρέσετε την κουκούλα, ξεκουμπώστε τα 6 κουμπιά στο κάτω άκρο.
- 15 Πιέστε τα μπουτόν στους δύο συνδέσμους και βγάλτε την κουκούλα.
- 16 Βγάλτε το κομμάτι του υφάσματος κάτω από τη χειρολαβή της κουκούλας και αφαιρέστε τα δύο μεταλλικά στηρίγματα.
- 17 **ΑΦΑΙΡΕΣΗ ΕΣΩΤΕΡΙΚΗΣ ΕΠΕΝΔΥΣΗΣ ΤΟΥ CULLA ELITE:**  
Ανασηκώστε την πλάτη (εικ\_a) για να διευκολύνετε την αφαίρεση του στρώματος (εικ\_b).
- 18 Αφαιρέστε το εσωτερικό ύφασμα ανοίγοντας τα δύο φερμουάρ που υπάρχουν στο άκρο του Culla
- 19 **ΑΦΑΙΡΕΣΗ ΕΞΩΤΕΡΙΚΗΣ ΕΠΕΝΔΥΣΗΣ ΤΟΥ ΠΟΡΤ-ΜΠΕΜΠΕ CULLA ELITE:**
  - βγάλτε όλα τα λάστιχα όπως στην εικόνα.
  - αφαιρέστε την εξωτερική επένδυση.



- 20 **ΠΡΟΣΟΧΗ:** για να τοποθετήσετε πάλι την εξωτερική επένδυση στο πορτ-μπεμπέ, προσέξτε ώστε να προσαρμόσει σωστά έχοντας προς τα έξω όλα τα εξωτερικά εξαρτήματα, όπως: δακτύλιοι για σύνδεση με κιτ αυτοκινήτου (εικ\_α), χειρολαβή ρύθμισης πλάτης (εικ\_β), χειρολαβές αποσύνδεσης (εικ\_γ),
- 21 Προσοχή κατά την τοποθέτηση της επένδυσης στην κουκούλα, ώστε να τοποθετηθούν σωστά τα μεταλλικά στηρίγματα. Περάστε το σωλήνα με τη χειρολαβή μεταφοράς από την εμπρός υποδοχή της κουκούλας και προσέξτε ώστε να κεντράρετε τη χειρολαβή (εικ\_α). Βγάλτε το κομμάτι του υφασμάτος από το άνοιγμα της κουκούλας (εικ\_β) και περάστε το κάτω από τη χειρολαβή (εικ\_γ).
- 22 τέλος, περάστε το δεύτερο μεταλλικό στηρίγμα στην εσωτερική υποδοχή της κουκούλας.
- 23 Συνδέστε την κουκούλα στα ειδικά στηρίγματα και κουμπώστε τα 6 κουμπιά.

## Συντήρηση της ταπετσαρίας

βουρτσάστε τα υφασμάτινα μέρη για να απομακρύνετε τη σκόνη

- Για το πλύσιμο συμβουλευτείτε την ετικέτα που είναι ραμμένη στην επένδυση του προϊόντος.
- μην λευκαίνετε με χλώριο·
- μην σιδερώνετε·
- μην κάνετε στεγνό καθάρισμα·
- μην αφαιρείτε τους λεκέδες με διαλυτικά και μη στεγνώνετε με στεγνωτήριο με περιστροφικό κύλινδρο.

## Καθάρισμα του προϊόντος

- Το προϊόν σας χρειάζεται ελάχιστη συντήρηση. Οι εργασίες καθαρισμού και συντήρησης πρέπει να εκτελούνται μόνον από ενήλικες.
- Συμβουλευόμαστε να διατηρείτε καθαρά όλα τα μέρη που κινούνται και εάν χρειάζεται, να τα λιπαίνετε με ελαφρύ λάδι.
- Περιοδικά καθαρίζετε τα πλαστικά μέρη με ένα υγρό πανί, μη χρησιμοποιείτε διαλυτικά ή άλλα παρόμοια προϊόντα.
- Βουρτσάστε τα υφασμάτινα μέρη για να απομακρύνετε τη σκόνη.
- Μην καθαρίζετε τη διάταξη απορρόφησης προσκρούσεων

από πολυουρεόνη με διαλυτικά ή άλλα παρόμοια προϊόντα.

- Προστατεύετε το προϊόν από ατμοσφαιρικούς παράγοντες, βροχή, νερό ή χιόνι. Η συνεχής έκθεση στον ήλιο για πολύ καιρό θα μπορούσε να προκαλέσει αλλαγές στο χρώμα πολλών υλικών.
- Φυλάξτε το προϊόν σε ξηρό χώρο.
- Θυμηθείτε να αερίζετε περιοδικά το εσωτερικό του πορτ μπεμπέ.

## Kit auto Culla Elite

- Το Culla Elite μπορεί να τοποθετηθεί στο αυτοκίνητο αγοράζοντας το Kit Αυτοκινήτου Culla Elite.
- Χρησιμοποιείτε μόνο και αποκλειστικά το Kit Αυτοκινήτου Culla Elite για να συνδέσετε σωστά το Culla Elite στο αυτοκίνητο.

## The Original Accessory Peg-Pérego

Τα αξεσουάρ Peg-Pérego έχουν επινοηθεί ως χρήσιμο και πρακτικό βοήθημα ώστε να διευκολύνουν τη ζωή των γονέων. Ανακάλυψε όλα τα αξεσουάρ του προϊόντος Peg-Pérego στο [www.pegperego.com](http://www.pegperego.com)

## Αριθμοί σειράς

- 24 Το Culla Elite αναφέρει κάτω από τη βάση, πληροφορίες σχετικά με την ημερομηνία παραγωγής αυτής.
- Ονομασία του προϊόντος, ημερομηνία παραγωγής και σειριακή αρίθμηση αυτού.
- Αυτές οι πληροφορίες είναι απαραίτητες σε περίπτωση παραπόνων.

## Peg-Pérego S.p.A.

Η Peg-Pérego SpA είναι μια εταιρεία με Σύστημα Διαχείρισης Ποιότητας πιστοποιημένο από την TÜV Italia Srl, σύμφωνα με το πρότυπο ISO 9001. Η Peg-Pérego θα μπορεί να επιφέρει ανά πάσα στιγμή τροποποιήσεις στα μοντέλα που περιγράφονται στην παρούσα δημοσίευση, για λόγους τεχνικής ή εμπορικής φύσης.



## Υπηρεσία υποστηρίξης Peg-Pérego

Εάν τυχόν χαθούν ή καταστραφούν μέρη του μοντέλου, χρησιμοποιήστε μόνον γνήσια ανταλλακτικά Peg-Pérego. Για ενδεχόμενες επισκευές, αντικαταστάσεις, πληροφορίες σχετικά με τα προϊόντα, πώληση γνήσιων ανταλλακτικών και αξεσουάρ, επικοινωνήστε με την Υπηρεσία Υποστήριξης Peg-Pérego αναφέροντας, σε περίπτωση που υπάρχει, τον σειριακό αριθμό του προϊόντος.

**τηλ.** 0039/039/60.88.213

**e-mail** [assistenza@pegperego.com](mailto:assistenza@pegperego.com)

**ιστοσελίδα internet** [www.pegperego.com](http://www.pegperego.com)

Όλα τα δικαιώματα πνευματικής ιδιοκτησίας αναφορικά με το περιεχόμενο των παρόντων οδηγιών χρήσης ανήκουν στην Peg-Pérego S.p.A. και προστατεύονται από την ισχύουσα νομοθεσία.



2η & 17η οδός (Οδός Ελύτη)  
ΒΙΟ.ΠΑ - Άνω Λιόσια 133 41 Αττικής  
Τηλ. : 210 24 74 638 – 210 24 86 850  
• Fax: 210 24 86 890  
e-mail: info@peramax.gr • www.peramax.gr

## Peg-Pérego

### ΠΑΙΔΙΚΑ ΕΙΔΗ ΒΡΕΦΑΝΑΠΤΥΞΗΣ ΚΑΙ ΠΑΙΧΝΙΔΙΑ

Η Εγγύηση για τυχόν εργοστασιακά ελαττώματα των προϊόντων της Peg-Pérego ορίζεται για διάστημα έξι μηνών από την ημερομηνία αγοράς. **Ο καταναλωτής πρέπει να απευθύνει πάντα το αίτημα προς τον πωλητή**, από τον οποίο έχει την απόδειξη αγοράς ή οποιοδήποτε άλλο έγγραφο ισοδύναμο.

Η παρούσα εγγύηση ισχύει μόνο εφ' όσον το προϊόν χρησιμοποιείται σωστά και βάσει των οδηγιών χρήσεως. Ο κατασκευαστής και οι εντεταλμένοι συνεργάτες του διατηρούν το δικαίωμα του τεχνικού ελέγχου.

Ο κατασκευαστής δεν μπορεί να θεωρηθεί υπεύθυνος εφ' όσον:

- Δεν τηρηθούν οι ανάλογες οδηγίες χρήσεως του κάθε προϊόντος.
  - Καταστραφεί τυχαία το προϊόν ή προκληθούν βλάβες από τη κακή χρήση αυτού.
  - Υπάρξει τεχνική παρέμβαση ξένου προς την εταιρεία μας τεχνικού, πράγμα το οποίο απαγορεύεται και αποτελεί κίνδυνο για την ασφάλεια του παιδιού.
  - Φυσιολογική φθορά η οποία δεν επηρεάζει την λειτουργία του προϊόντος.
- Διατηρείτε την εγγύηση και τις οδηγίες χρήσεως και για μελλοντική χρήση.**

### ΕΓΓΥΗΣΗ

**ΟΝΟΜΑΤΕΠΩΝΥΜΟ ΑΓΟΡΑΣΤΟΥ:** .....

**ΔΙΕΥΘΥΝΣΗ:** .....

**ΤΗΛΕΦΩΝΟ:** .....

**e-mail:** .....

**ΣΕΙΡΙΑΚΟΣ ΑΡΙΘΜΟΣ ΠΡΟΪΝΤΟΣ:** .....

**ΚΩΔΙΚΟΣ ΠΡΟΪΝΤΟΣ:** .....

**ΗΜΕΡΟΜΗΝΙΑ ΑΓΟΡΑΣ**

**ΣΦΡΑΓΙΔΑ ΚΑΤΑΣΤΗΜΑΤΟΣ**

**Προσοχή:** Η εγγύηση ισχύει μόνο εφ' όσον έχει συμπληρωθεί και σφραγιστεί από τον πωλητή με την ημερομηνία αγοράς. Ζητείστε το από το κατάστημα τη στιγμή της αγοράς. Αν χαθεί ή καταστραφεί το απόκομμα της εγγύησης δεν μπορεί να αντικατασταθεί.

نشكركم لاختياركم منتج من منتجات Peg-Pérego



**تحذير**  
**هام: يجب قراءة هذه التعليمات بعناية والاحتفاظ بها للرجوع إليها مستقبلاً. قد يتعرض الطفل للمخاطر إذا لم يتم اتباع هذه التعليمات.**

• تحذير: هذا المنتج مناسب فقط للطفل الذي لا يستطيع الجلوس بدون مساعدة.

• تحذير: هذا المنتج مناسب للأطفال الذين لا يستطيعون الجلوس بدون مساعدة، ولا يمكنهم الإلتفاف، وغير القادرين على رفع أجسامهم على أيديهم وركبتهم. أقصى وزن للطفل: 9 كجم.

• تحذير: يستخدم فقط على سطح ثابت بمستوى أفقي وجاف.

• تحذير: لا تدع الأطفال الآخرين يلعبون بلا مراقبة بالقرب من المنتج.

• تحذير: لا تستخدم Culla Elite إذا كان أي جزء منه مكسوراً، أو ممزقاً أو مفقوداً.

• يجب استخدام قطع الغيار التي توردها أو توصي بها الشركة المصنعة/الموزع فقط.

• لا تستخدم هذا المنتج بالقرب من السلايم أو الدرجات أو مصادر الحرارة، أو اللهب المكشوف أو الأشياء التي تمثل خطورة والتي هي في متناول يد الطفل.

• يجب أن يتولى شخص بالغ عمليات تحضير وتجهيز المنتج.

• تحذير: قبل الشروع في الاستخدام، يجب التأكد أولاً أن جميع آليات الربط و التثبيت تعمل

### بشكل سليم.

• تجنب إدخال أصابعك في آليات التثبيت.  
 • لا تستخدم أية ملحقات غير معتمدة من قبل الشركة المصنعة.

• يتوافق هذا المنتج مع الأطفال منذ لحظة الميلاد وحتى يبلغ وزنهم 9 كجم.

• تحذير: أثناء عمليات الفتح والإغلاق، يجب التأكد أولاً أن الطفل يبعد بمسافة كافية لتجنب الإصابة.

• تحذير: عند استلقاء الطفل، تأكد من أن رأس الطفل ليست تحت جسم الجهاز.

• قبل الاستعمال، افحص المقابض وأسفل سرير الجمل للتحقق من وجود أية إشارات ل التلف والتأكد من أن يد الرافعة في الوضع الصحيح للاستخدام قبل رفع Culla Elite.

• تم تصميم هذا المنتج ليحتوي طفلاً نائماً. بمجرد أن ينام الطفل، يجب خفض مسند الظهر في السرير تماماً.

• قبل فصل المهد ورفع من جسم العربة. اضبط الظهر في الوضع المنخفض تماماً

لا تصف أو تستخدم أي فراش مختلف عن الفراش الأصلي.

### الارتباط بالهيكل:

• يعتبر هذا المنتج متوافق مع منتجات Peg-

Pérego الأصلية التالية: Carrello Book, Scout, Classicو, Team, Duette Piroet

• تحذير: تأكد من أن جميع أجهزة الإرفاق لـ Culla Elite مثبتة بشكل صحيح قبل الاستخدام.

• تحذير: لا تترك طفلك وحده أبداً بدون مراقبة. الارتباط بالحامل:

- تحذير: هذا المنتج متوافق مع منتجات Peg-Pérego الأصلية التالية: الحامل الرئيسي.
- تحذير: لا تستخدم الحامل إذا كان أي جزء منه مكسورًا، أو ممزقًا أو مفقودًا.
- تحذير: لا تدع الأطفال الآخرين يلعبون بلا مراقبة بالقرب من سرير الحمل والحامل.

قد تختلف الصور التي تشير إلى تفاصيل النسيج عن المجموعة التي لديك والتي تم شراؤها،  
للمزيد من المعلومات، قم بزيارة موقعنا الإلكتروني:  
[www.pegperego.com](http://www.pegperego.com)

### تعليمات الاستخدام استخدام Culla Elite

- 1 السقف: لرفع السقف. ارفعه حتى سماع صوت التعشيق. وذلك لفتحه تمامًا.
- 2 لتنزيل غطاء الرأس. اضغط على الجزء العلوي منه مع تنزيله في الوقت نفسه.
- 3 السقف مزود بفتحة تسمح برؤية الطفل من كافة الأوضاع. يلزم فتح المفصلات كما هو موضح في الرسم ورفع مرآة السقف.
- 4 غطاء الرأس: لتثبيت بطارية صحيحة: أفضل زر السقف. وضعه فوق المهذ ثم اربط الرز بالتتابع الموضح في الصورة. تم ربط غطاء الرأس بطريقة صحيحة.
- 6 اربط روابط الفيلكرو كما هو موضح.
- 7 بفضل الروابط المصنوعة من الفيلكرو، يمكن وصل السقف بغطاء الرأس ما يضمن للطفل أقصى حماية من سوء الأحوال الجوية. اربط من الجانب غطاء الرأس (السهم\_a) ووجهه لأعلى (السهم\_b) واربطه بواسطة الفيلكرو مع السقف (السهم\_c).
- 8 اليد الرافعة: اليد المدججة في غطاء الرأس. حمل العربة، إذا كان غطاء الرأس مخفضًا، فيجب رفعها حتى سماع صوت التعشيق وتثبيت اليد فووقه.
- قبل رفع عربة الطفل. يجب التأكد أن اليد الرافعة المدججة مشبوكة جيدًا.
- قبل رفع المهذ. تأكد أن السقف موجود في الموضع الصحيح للنقل.
- قبل فصل المهذ ورفع من جسم العربة. اضغط الظهر في الموضع المنخفض تمامًا (الصورة 11).
- 9 وضع التارجح: قاعدة Culla Elite ذات شكل ميز. وعند إسنادها إلى

- 10 سطح مستو. فإنها تسمح بتأرجح الطفل.
- 10 وضع السرير: تنصح Culla Elite سيريرا غير متأرجح عند فك السنابين الموجودين أسفل القاعدة.
- 11 ضبط الظهر و مسند الساقين: بفضل نظام COMFORT SYSTEM، يمكن ضبط الظهر و مسند الساقين معا في نفس الوقت. اسحب المقبض نحو الخارج (الصورة\_a) و قم بتدويره (الصورة\_b) لرفعه و خفض الظهر و مسند الساقين.
- 12 نظام الفصول الأربعة: يسمح هذا المنتج من تحت قاعدته، كما هو موضح، بضغط سريان الهواء الداخلي من أجل تجنب وقوع تكثيف، وللحصول على مناخ بارد و متجدد الهواء (في الصيف). افتح الثقوب مع خريك ال4 الأسنة نحو الخارج، و للحد من دخول الهواء، قم بتحريك الأسنة نحو الداخل (في الشتاء).

### نظام التثبيت GANCIOMATIC SYSTEM

- 13 نظام Ganciomatic System هو نظام عملي و سريع يسمح بربط Culla Elite في مشابه Ganciomatic الخاصة بعربة الطفل أو بقاعدة الكاريلو.
- و من أجل ربط Culla Elite، اضبط وضعها فوق العربة و اضغط على اليدين معا حتى سماع صوت التعشيق.
- احرص دائما على تشغيل فرامل العربة قبل ربط أو فصل Culla Elite.
- يجب التأكد أن المهذ مثبت تثبيتا صحيحا.
- و للفتك، ارفع اليد Ganciomatic (السهم\_a)، و ارفع Culla Elite (السهم\_b).

### قابلية الفك

- 14 إزالة بطانة الغطاء:
- لإزالة الغطاء، افصل الـ ١ أزرار الموجودة على الحافة السفلى.
- 15 اضغط على الأزرار الموجودة في المرفقين، وأزل الغطاء.
- 16 قم بإزالة لسان النسيج من أسفل مقبض الغطاء، وأزل الدعامين الصلبيين.
- 17 إزالة بطانة CULLA ELITE الداخلية:
- أرفع مسند الظهر (الشكل\_a)، هذا يسهل إزالة الفراش (الشكل\_b).
- 18 أزل البطانة الداخلية عن طريق فتح الأزرار الموجودة على حافة Culla Elite.
- 19 قابلية طي القماش خارج نافيتا ايليت:
- قم بفك جميع الأشرطة المرنة كما هو موضح.
- أخرج القماش الخارجي.
- 20 تنبيه: عند إعادة تلبس القماش الخارجي فوق المهذ. يجب مراعاة وضعه بصورة صحيحة مع مراعاة أن تكون المكونات الخارجية موجهة

نحو الخارج مثل: حلقات تثبيت طقم السيارة (الصورة\_a) و يد ضبط الظهر(الصورة\_b) واليدين المنفصلتين (الصورة\_c).

- 21 انتبه جيدا أثناء تلبس السقف من إدخال الدواعم الصلبة بطريقة سليمة. أدخل الماسورة المزودة بيد النقل في الموضع الأمامي للسقف مع مراعاة أن تكون اليد في المنتصف (الصورة\_a). أخرج قطعة القماش من فتحة السقف (الصورة\_b) وأدخلها من أسفل اليد (الصورة\_c).
- 22 وأخيرا. أدخل الدعامة المعدنية الثانية في الموضع الداخلي من السقف.
- 23 اشبك السقف في الدعامات المناسبة وقم بربط الزواير الستة.

#### صيانة البطانة

- قم بتنظيف البطانة المصنوعة من القماش بواسطة الفرشاة لإزالة الغبار
- يرجى اتباع التعليمات المذكورة على ملصق المنتج الذي تم حياكته على الغطاء عند الغسيل.
  - لا تعرضها للكحول:
  - لا تفردها بالكواة:
  - لا لتنظيف الجاف:
  - لا تزيل البقع بالمنظفات و لا جفّفها بواسطة المجفف ذي الأسطوانة الدوارة.

#### نظافة المنتج

- يحتاج المنتج إلى حد أدنى من الصيانة. يجب ألا يتولى مهمة التركيب إلا شخص بالغ فقط.
- ينصح بالحفاظ على نظافة الأجزاء المتحركة. و يمكن تزييتها بزيت خفيف إذا لزم الأمر.
- يجب تنظيف الأجزاء البلاستيكية بصفة دورية بواسطة قطعة من القماش اللين. مع عدم استخدام المذيبات أو المنتجات المشابهة الأخرى. قم بتنظيف الأتربة عن الأجزاء المصنوعة من القماش.
- لا تنظيف أداة امتصاص الضدمات المصنوعة من البوليستر بواسطة مذيبات أو منتجات أخرى مشابهة.
- حماية المنتج من العوامل الجوية: الماء الأمطار أو الثلوج: التعرض المستمر و لفترات طويلة للشمس قد يسبب تغييرا في ألوان معظم الحامات.

- يحفظ المنتج في مكان جاف.
- لا تنسى توهية مهد الطفل من الداخل. و ذلك بصفة دورية.

#### Culla Elite car kit

- يمكن تركيب Culla Elite في سيارتك من خلال شراء Culla Elite Car Kit
- يجب استخدام Culla Elite Car Kit فقط لربط Culla Elite بسيارتك ربطاً آمناً."

#### The Original Accessory Peg-Pérego

- تم تصميم اكسسوارات Peg-Pérego لتكون ناعمة وعملية لتيسير الأمور على الوالدين. اكتشف جميع الاكسسوارات المخصصة لمنتجك من Peg-Pérego على الموقع الإلكتروني [www.pegperego.com](http://www.pegperego.com)

#### الأرقام التسلسلية

- 44 تحمل Culla Elite تحت قاعدتها معلومات تخص تاريخ إنتاجها. اسم المنتج. و تاريخ الإنتاج و الرقم التسلسلي للمهد (الصورة\_a). هذه المعلومات لا غنى عنها في حالة وجود شكوكي.

#### Peg-Pérego S.p.A

تعتمد Peg-Pérego Spa نظام إدارة جودة معتمد من قبل TÜV Italia Srl وفقا لمعيار ISO 9001. بإجراء تغييرات في أي وقت على الموديلات الواردة في هذا الكتيب لأسباب فنية أو تجارية.

#### خدمة ما بعد البيع الخاص بشركة Peg-Pérego

في حالة فقدان أو تلف أي جزء من أجزاء المنتج. استخدم فقط قطع الغيار الأصلية من Peg-Pérego. وعند الحاجة لأي تصليح أو استبدال. وللحصول على معلومات بخصوص المنتجات. أو بيع قطع غيار أصلية أو اكسسوارات. يرجى الاتصال بخدمة ما بعد البيع الخاص بشركة Peg-Pérego مع توضيح الرقم التسلسلي للمنتج إن وجد.

التليفون : 60.88.213/039/0039  
الرقم المجاني: 800/414.147 ( يمكن الاتصال به من أي خط ثابت)  
البريد الإلكتروني [assistenza@pegperego.com](mailto:assistenza@pegperego.com)  
موقع الانترنت [www.pegperego.com](http://www.pegperego.com)

عربي- تمتلك Peg-Pérego - شركة مساهمة- جميع حقوق الملكية الفكرية الموجودة في هذا الكتيب. والتي يحميها القانون.

قطعات بدی در رنگ‌های بیشتر در صورت اشاره در درخواست، در دسترس است.

از شما به‌خاطر انتخاب یک محصول پگ-پرگو تشکر می‌کنیم.



هشدار

**مهم: این دستورالعمل‌ها را برای مراجعات بعدی نگهدارید. برای استفاده ایمن، این دستورالعمل‌ها را بخوانید و رعایت کنید. در صورت عدم رعایت این دستورالعمل‌ها ممکن است ایمنی کودک به‌خطر بیافتد.**

هشدار: این محصول فقط برای کودکانی مناسب است که بدون کمک قادر به نشستن نیستند.

هشدار: این محصول مناسب کودکانی است که نمی‌توانند بدون استفاده از کمک بنشینند و غلت بزنند و قادر به بالابردن خود با استفاده از دست و زانو نبستند. حداکثر وزن کودک: 9 کیلوگرم

**هشدار: فقط روی سطح محکم، افقی و خشک استفاده شود.**

هشدار: اجازه ندهید که بقیه کودکان بدون مراقب نزدیک گهواره بازی کنند.

**هشدار: در صورتی که هر قسمتی از گهواره Culla Elite شکسته، پاره یا مفقود شده باشد، از آن استفاده نکنید.**

فقط باید از قطعات تعویضی ارائه‌شده یا توصیه‌شده توسط سازنده/فروشنده استفاده شود. از محصول در نزدیکی پلکان، منابع گرمایی، شعله‌های باز یا اجسام خطرناک در محدوده دسترسی کودکان استفاده نکنید.

- سرهم‌بندی و آماده‌سازی محصول باید توسط افراد بزرگسال انجام شود.
- **هشدار: پیش از استفاده مطمئن شوید که تمامی مکانیزم‌های چفت و بست به‌درستی ثابت شده باشند.**
- از واردکردن انگشتان خود به‌داخل مکانیزم‌ها خودداری کنید.
- از وسیله‌های جانبی که توسط سازنده تأیید نشده‌اند، استفاده نکنید.
- این محصول برای کودکان از بدو تولد تا زمانی که به وزن 9 کیلوگرم برسند، طراحی شده است.
- هشدار: برای جلوگیری از بروز جراحت، هنگام بازکردن یا جمع‌کردن محصول، اطمینان حاصل کنید که کودک در نزدیکی آن نباشد.
- هشدار: هنگام لم دادن اطمینان حاصل کنید که سر نوزاد پایین‌تر از بدن نباشد.
- قبل از استفاده، دستگیره‌ها و بخش پایینی گهواره را برای یافتن علائم آسیب و سایش بررسی کنید
- قبل از بلندکردن گهواره Culla Elite اطمینان حاصل کنید که دستگیره حمل در وضعیت صحیح قرار دارد.
- این محصول برای نگه‌داشتن نوزاد در حال خواب طراحی شده است. وقتی نوزاد در خواب است، تکیه‌گاه سر گهواره باید به‌طورکامل پایین آورده شود.
- پیش از جداکردن و بالاکشیدن سبد حمل از قاب، بشتی را در پایین‌ترین وضعیت تنظیم کنید
- از افزودن یا استفاده از تشک‌هایی متفاوت از تشک اصلی اجتناب کنید.
- **ترکیب با شاسی:**
- این محصول با محصولات اصلی پگ-پرگو زیر سازگار است: شاسی Carreño Book, Scout,

## Classico, Team, Duette Piroet

• هشدار: اطمینان حاصل کنید که تمام تجهیزات اتصال به Culla Elite بل از استفاده به درستی متصل شده باشند.

• هشدار: هرگز کودک خود را بدون مراقب رها نکنید.

## ترکیب با پایه:

• هشدار: این محصول با محصولات اصلی پگ-پرگو زیر سازگار است: پایه خانگی.

• هشدار: در صورتی که قسمتی از پایه شکسته، پایه را مفقود شده است، از آن استفاده نکنید.

• هشدار: اجازه ندهید که سایر کودکان بدون مراقب نزدیک گهواره حمل و پایه بازی کنند.

تصاویر مربوط به جزئیات پارچه ممکن است با مجموعه خریداری شده متفاوت باشد.

برای کسب اطلاعات بیشتر، به وبسایت ما مراجعه کنید:  
[www.pegperego.com](http://www.pegperego.com)

## دستورالعمل‌های استفاده

### استفاده از ناوآ البت

1 سایه‌بان: برای بلندکردن سایه‌بان آن را تا صدای کلیک، برای باز کردن کامل بکشید.

2 برای پایین آوردن سایه‌بان روی قسمت بالای آن فشار داده و آن را به‌طور همزمان پایین بکشید.

3 سایه‌بان داری یک سوراخ است که دیدن نوزاد در هر وضعیتی را میسر می‌سازد. همان‌طور که در شکل نشان داده شده است بازکردن زیپ و بلندکردن قاج سایه‌بان ضروری می‌باشد.

4 پوشش: برای چفت‌کردن صحیح آن: دکمه را از سایه‌بان جدا کرده، روی سبد حمل قرار داده و

5 آن را با تریبی که نشان داده شده است، دکمه کنید. پوشش به طرز صحیح چفت شده است.

6 تسمه‌های ولکرو (بست قلاب‌دار) را همان‌طور که نشان داده شده است، چفت کنید.

7 به لطف ولکروها امکان چفت‌کردن پوشش به سایه‌بان با حصول اطمینان از حفاظت بیشتر کودک از آب و هوای ناملایم وجود دارد. پوشش را از طرف چایی (freccia\_a) جدا کنید، آن را به سمت بالا (freccia\_b) تا کرده و آن را با ولکرو به پوشش (freccia\_c) چفت کنید؛

8 دسته حمل و نقل: دسته در سایه‌بان ادغام شده است، برای حمل و نقل سبد، در صورت روپین کشیده شدن، سایه‌بان را تا شنیده شدن صدای کلیک و گرفتن دسته که در بالای آن واقع شده است، بکشید.

• پیش از بالا کشیدن سبد حمل مطمئن شوید که دسته ادغام شده به خوبی چفت شده باشد.

• پیش از بالا کشیدن سبد حمل مطمئن شوید که سایه‌بان در موقعیت صحیح برای حمل و نقل باشد.

• پیش از جدا کردن و بالا کشیدن سبد حمل از قاب، پشتی را در پایین‌ترین وضعیت تنظیم کنید (شکل).

9 وضعیت گهواره: پایه ناوآ البت دارای یک فرم خاص است که، در صورت قرار گرفتن روی یک سطح صاف، امکان نوسان دادن گهواره‌ای کودک را میسر می‌سازد.

10 وضعیت تخت‌خواب: ناوآ البت از طریق خارج کردن دو عدد سایه‌پا که زیر پایه قرار گرفته‌اند به یک گهواره غیرقابل نوسان تبدیل می‌شود.

11 تنظیم پشتی و تکیه‌گاه: با به‌لطف سیستم COMFORT SYSTEM پشتی و تکیه‌گاه با به‌طور هم‌زمان تنظیم می‌شوند. نگه‌داشته را به سمت خارج (fig.a) کنید و برای بالابردن یا پایین کشیدن پشتی و تکیه‌گاه پا آن را بچرخانید (fig.b).

12 سیستم چهارفصل: محصول زیر پایه، همان‌طور که نشان داده شده، امکان تنظیم گردش هوا در محیط داخلی برای جلوگیری از شکل‌گیری هوای تراکم را میسر می‌سازد.

برای ایجاد یک محیط مطبوع و به‌خوبی تهویه شده (در تابستان) سوراخ‌ها را از طریق جابه‌جا کردن ۴ اهرم به سمت خارج، باز کنید. به‌منظور محدود کردن ورود هوا، اهرم‌ها را به سمت داخل (در زمستان) جابه‌جا کنید.

## GANCIONATIC SYSTEM

13 Gancionatic System سیستم کاربردی و سریعی است که امکان چفت‌کردن ناوآ البت به بست‌های Gancionatic کالسنکه یا به چرخ دستی را میسر می‌سازد.

برای چفت‌کردن ناوآ البت، آن را روی کالسنکه یا روی چرخ دستی قرار داده و با هر دو دست تا صدای کلیک فشار دهید.

همیشه ترمز کالسنکه یا چرخ دستی را پیش از چفت‌کردن و جدا کردن ناوآ البت به‌کار بیاندازید.

بررسی کنید که سبد حمل به درستی چفت شده باشد.

• برای جدا کردن آن، اهرم دسته Gancionatic (freccia\_a) را بالا کشیده و



ناوٲا الیت (freccia\_b) را بالا بکشید.

### قابلیت برداشت پوشش جدا کردن آستر سایه‌بان:

- 14 برای جداسازی سایه‌بان دکمه‌های لبه پایینی آن را باز کنید.
  - 15 دکمه‌های دو اتصال را فشار دهید و سایه‌بان را باز کنید.
  - 16 لبه پارچه را زیر دسته سایه‌بان باز کنید و دو پایه پشتیبانی را جدا کنی
  - 17 **باز کردن آستر داخلی CULLA ELITE:**  
همه کیش‌ها را همان‌طور که نشان داده شده است، بیرون بکشید.  
پارچه بیرونی را بیرون بکشید.  
پشتی صندلی را بالا بیاورید (شکل\_a). بدین ترتیب، باز کردن تشک زیرین راحت‌تر می‌شود (شکل\_b).
  - 18 آستر داخلی را از طریق باز کردن دو زیپ لبه‌های Culla Elite جدا کنید.
  - 19 **قابلیت برداشت پارچه بیرونی ناوٲا الیت:**  
همه کیش‌ها را همان‌طور که نشان داده شده است، بیرون بکشید.
  - 20 **توجه: هنگام پوشاندن پارچه بیرونی روی سبد حمل در قراردادن آن به‌طور صحیح از طریق بردن اجزای بیرونی به خارج، از جمله موارد زیر دقت کنید:**
- حلقه‌های اتصال کیت ماشین (fig\_a)،
  - دسته تنظیم پشتی (fig\_b)،
  - دسته‌های جداسازی (fig\_c)،

- 21 هنگام پوشاندن سایه‌بان، به وارد کردن صحیح قطعات نگهدارنده سخت توجه داشته باشید. لوله دارای دسته حمل و نقل را در محل جلوی سایه‌بان و با توجه به مرکز قراردادن دسته (fig\_a) وارد کنید. لبه پارچه را از روزه روی سایه‌بان (fig\_b) بیرون کشیده و آن را زیر دسته (fig\_c) وارد کنید.
- 22 در پایان نگهدارنده قلابی دوم را در محل داخلی‌تر سایه‌بان وارد کنید.
- 23 هود را در پشتیبانی‌های مناسب بکشید و دکمه‌های 6 را فشار دهید.

### تعمیر و نگهداری بالشتک

- برای حذف گردوغبار قسمت‌های پارچه‌ای را برس بکشید؛
- برای شست‌وشو به دستورات روی برچسب دوخته‌شده روی کیسه محصول مراجعه کنید.
- از سفیدکننده دارای کلر استفاده نکنید؛
- اتو نکنید.
- خشک‌شویی انجام ندهید؛
- با حلال‌ها لکه‌گیری نکرده و توسط خشک‌کن دوار خشک نکنید.

### تمیز کردن محصول

- محصول شما به حداقل تعمیر و نگهداری نیازمند است. عملیات تمیز کردن و تعمیر و نگهداری باید فقط توسط بزرگ‌سالان انجام شود.
- توصیه می‌شود که همه قطعات متحرک تمیز نگاه داشته و در صورت لزوم آن‌ها را با روغن سبک روغن‌کاری کنید.
- قطعات پلاستیکی را با یک پارچه مرطوب به‌طور دوره‌ای تمیز کنید، از حلال‌ها یا سایر محصولات مشابه استفاده نکنید.
- برای دور کردن گردوغبار، قسمت‌های پارچه‌ای را برس بکشید؛
- دستگاه جذب ضربه پلی‌استیرین را با حلال‌ها یا سایر محصولات مشابه تمیز نکنید.
- محصول را در برابر عوامل جوی، آب، باران یا برف محافظت کنید؛ فرارگیری مداوم و طولانی‌مدت در معرض نور خورشید می‌تواند باعث تغییر رنگ بسیاری از مواد بشود.
- محصول را در یک محل خشک نگهداری کنید.
- تھویه منظم داخلی سبد حمل را به خاطر داشته باشید.

### Kit auto Culla Elite

- Culla Elite را می‌توانید با خرید کیت خودروی Culla Elite در خودروی خود نصب کنید.
- برای نصب محکم Culla Elite به خودروی خود تنها باید از کیت خودروی Culla Elite استفاده کنید.»
- **الکسسوارات**
- لوازم جانبی پگ-پرگو به‌عنوان پشتیبانی مفید و کاربردی برای تسهیل زندگی والدین طراحی شده‌اند. می‌توانید تمامی لوازم جانبی برای محصول پگ-پرگو خود را در [www.pegperego.com](http://www.pegperego.com) مشاهده کنید

### شماره‌های سری

- 24 اطلاعات مربوط به تاریخ تولید ناوٲا الیت در زیر پایه آن قرار داده شده است.
- نام محصول، تاریخ تولید و شماره سریال آن.
- این اطلاعات در صورت بروز شکایت ضروری هستند.

### Peg-Pérego S.p.A

- شرکت سهامی Peg-Pérego گواهنامه سیستم مدیریت کیفیت مطابق با استاندارد ISO 9001 از طرف TÜV Italia Srl دریافت کرده است. پگ-پرگو می‌تواند در هر زمان در مدل‌های تشریح‌شده در این نشریه، به دلایل فنی یا تجاری تغییر ایجاد کند.

## خدمات پشتیبانی یگ-پرگو Peg-Pérego

بسیار آسان است که شما را به کمک ما در هر مرحله از فرآیند خرید و استفاده از ماشین های ما راهنمایی کنیم. ما می توانیم به شما در انتخاب ماشین مناسب برای نیازهای شما کمک کنیم. ما همچنین می توانیم به شما در انتخاب گزینه های پرداخت مناسب کمک کنیم. ما همچنین می توانیم به شما در انتخاب گزینه های بیمه مناسب کمک کنیم. ما همچنین می توانیم به شما در انتخاب گزینه های خدمات پس از فروش مناسب کمک کنیم.

0039/039/60.88.213 تلفن

(تبادل)

assistenza@pegperego.com ایمان ای

www.pegperego.com اینترنت

طوبی می یون می کال مرکز خدمات

ما می توانیم به شما در انتخاب ماشین مناسب برای نیازهای شما کمک کنیم. ما همچنین می توانیم به شما در انتخاب گزینه های پرداخت مناسب کمک کنیم. ما همچنین می توانیم به شما در انتخاب گزینه های بیمه مناسب کمک کنیم. ما همچنین می توانیم به شما در انتخاب گزینه های خدمات پس از فروش مناسب کمک کنیم.

**IT Italiano****Dichiarazione di conformità**

**Denominazione del prodotto**  
Culla Elite

**Codice identificativo del prodotto**  
IN0977\*

**Normative di riferimento (origine)**

EN 1466:2014 / AC:2015  
EN 71-2:2011+ A1:2014  
EN71-3: 2013+A1:2014  
FprEN1888-1 January 2018  
UNI ECE R44/04 (EU) (in combinazione con kit IKUNIAV00 oppure IKAC0013)  
Regolamento (CE) N. 1907/2006 - All. XVII pt. 43,51,52 (REACH)

**Dichiarazione di conformità**

La PegPerego S.p.A. dichiara sotto la propria responsabilità che l'articolo in oggetto è stato sottoposto a test di collaudo interni e omologato secondo le normative vigenti presso laboratori esterni ed indipendenti.

**Data e luogo di rilascio**  
Arcore, Ottobrebre 2018

PegPerego S.p.A.  
via De Gasperi, 50  
20043 Arcore (Mi), ITALY

**EN English****Declaration of conformity**

**Product name**  
Culla Elite

**Product reference number**  
IN0977\*

**Reference Standards (origin)**

EN 1466:2014 / AC:2015  
EN 71-2:2011+ A1:2014  
EN71-3: 2013+A1:2014  
FprEN1888-1 January 2018  
UNI ECE R44/04 (EU) (in combination with kit IKUNIAV00 or IKAC0013)  
Regolamento (CE) N. 1907/2006 - All. XVII pt. 43,51,52 (REACH)

**Declaration of conformity**

PegPerego S.p.A. declares under its sole responsibility that the article to which this declaration relates has undergone internal testing and has been approved, in accordance with regulations in force, by external, independent testing laboratories.

**Date and place of issue**  
Arcore, October 2018

PegPerego S.p.A.  
via De Gasperi, 50  
20043 Arcore (Mi), ITALY

**FR Français****Declaration de conformité**

**Denomination du produit**  
Culla Elite

**Identification du produit**  
IN0977\*

**Standard du referiment (origin)**

EN 1466:2014 / AC:2015  
EN 71-2:2011+ A1:2014  
EN71-3: 2013+A1:2014  
FprEN1888-1 January 2018  
UNI ECE R44/04 (EU) (avec kit IKUNIAV00 ou IKAC0013)  
Regolamento (CE) N. 1907/2006 - All. XVII pt. 43,51,52 (REACH)

**Declaration du conformité**

PegPerego S.p.A. déclare, sous sa propre responsabilité, que l'article en question a été soumis à des tests d'essais internes et homologué selon les normes en vigueur par des laboratoires extérieurs et indépendants.

**Date et lieu du publication**  
Arcore, Octobre 2018

PegPerego S.p.A.  
via De Gasperi, 50  
20043 Arcore (Mi), ITALY

**DE Deutsch****Konformitäts-erklärung**

**Bezeichnung des Produktes**  
Culla Elite

**Kennzeichnungscode des Produktes**  
IN0977\*

**Bezugsbestimmungen (Ursprung)**

EN 1466:2014 / AC:2015  
EN 71-2:2011+ A1:2014  
EN71-3: 2013+A1:2014  
FprEN1888-1 January 2018  
UNI ECE R44/04 (EU) (mit Ausstattung IKUNIAV00 oder IKAC0013)  
Regolamento (CE) N. 1907/2006 - All. XVII pt. 43,51,52 (REACH)

**Konformitätserklärung**

Die Firma PegPerego S.p.A. erklärt auf ihre Verantwortung, dass der betreffende Artikel internen Abnahmetests unterzogen sowie gemäß den gültigen Bestimmungen von externen und unabhängigen Labors zugelassen wurde.

**Datum und Ort der Ausstellung**  
Arcore, Oktober 2018

PegPerego S.p.A.  
via De Gasperi, 50

**ES Español****Declaración de conformidad**

**Denominación del producto**  
Culla Elite

**Código de identificación del producto**  
IN0977\*

**Normativas de referencia (origen)**

EN 1466:2014 / AC:2015  
EN 71-2:2011+ A1:2014  
EN71-3: 2013+A1:2014  
FprEN1888-1 January 2018  
UNI ECE R44/04 (EU) (con Kit IKUNIAV00 o IKAC0013)  
Regolamento (CE) N. 1907/2006 - All. XVII pt. 43,51,52 (REACH)

**Declaración de conformidad**

PegPerego S.p.A. declara bajo su responsabilidad que el artículo en objeto ha sido sometido a pruebas de ensayo internas y ha sido homologado según las normativas vigentes en laboratorios exteriores e independientes.

**Fecha y lugar de expedición**  
Arcore, October 2018  
PegPerego S.p.A.  
via De Gasperi, 50  
20043 Arcore (Mi), ITALY

**Peg-Pérego S.p.A.**

VIA DE GASPERI 50 20862 ARCORE MB ITALIA  
tel. 0039-039-60881  
Servizio Post Vendita/After Sale:  
tel. 0039-039-6088213



**Peg-Pérego U.S.A.**

Inc. 3625 INDEPENDENCE DRIVE FORT WAYNE INDIANA 46808  
phone 260-482-8191 - fax 260-484-2940 Call us toll free: 1-800-671-1701

**Peg-Pérego CANADA Inc.**

585 GRANITE COURT PICKERING ONTARIO CANADA L1W3K1  
phone 905-839-3371 - fax 905-839-9542 Call us toll free: 1-800-661-5050

**FI001802I288**

[www.pegperego.com](http://www.pegperego.com)

*Tutti i diritti di proprietà intellettuale relativi ai contenuti di questo manuale d'istruzione appartengono a Peg-Pérego S.p.A. e sono tutelati dalle leggi vigenti.*

*All of the intellectual property rights for the contents of this instruction manual belong to Peg-Pérego S.p.A. and are protected by the laws in force.*

# Culla Elite

The Peg-Pérego logo is rendered in a stylized, bold, white font with a thick outline. The letters are slightly irregular and rounded. The logo is set within a white, rounded rectangular border that has a slight drop shadow effect against the black background.