

**ЧУГУННЫЙ  
ГАЗОВЫЙ КОТЕЛ «ЛЕМАКС»  
СЕРИИ «ЛИДЕР»**



**ПАСПОРТ И РУКОВОДСТВО ПО ЭКСПЛУАТАЦИИ  
ТУ 4931-006-24181354-2007**

## УВАЖАЕМЫЙ ПОКУПАТЕЛЬ!

Мы благодарны Вам за то, что Вы выбрали продукцию торговой марки **Лемакс**.

Теперь Вы являетесь счастливым обладателем высокоэффективного котла, который при правильной установке, эксплуатации и уходе снизит затраты на отопление Вашего жилья и прослужит Вам долгие годы.

**«Лемакс»** – торговая организация федерального уровня в сфере отопительного оборудования, обеспечивает потребителей России и СНГ стальными, чугунными и настенными котлами, газовыми водонагревателями и другими сопутствующими товарами.

**«Лемакс»** – лидер российского рынка бытовых газовых котлов (по данным независимого британского экспертного агентства BSRIA и российского агентства LITVINCHUK MARKETING). Предприятие работает на рынке с 1992 года.

**«Лемакс»** – обладает собственной современной производственной базой, имея в своем активе современный завод по производству бытовых отопительных газовых котлов.

**«Лемакс»** – единственный в России завод-производитель отопительного оборудования, на котором работают роботы – высокотехнологичные итальянские и немецкие станки.

Мы ждём Ваши отзывы и предложения на сайте компании [www.lemax-kotel.ru](http://www.lemax-kotel.ru).



### ВНИМАНИЕ, ПРОЧТИТЕ!

- При покупке котла необходимо убедиться, что его мощность отвечает проекту на отопление Вашего помещения.
- Котел Лемакс серии «Лидер» эффективно работает в открытых и закрытых системах отопления, с использованием и без использования циркуляционного насоса.
- При наполнении или подпитке системы отопления давление воды не должно превышать рабочее. Для соблюдения этого условия установите сбросной предохранительный клапан на давление, не превышающее рабочее давление воды (см. таблицу 1), на расстоянии не более 150 мм от места присоединения вентиля для заполнения системы отопления.
- Не допускается ставить запорные устройства на сигнальной трубе в открытой системе отопления.
- Запрещается производить подпитку системы отопления во время работы основной горелки и при температуре воды в теплообменнике более 50 °С.
- Настоятельно рекомендуем в точности соблюдать требования к помещению, используемому для установки котла и требования к конструкции и утеплению дымохода.
- Не допускается эксплуатация котла при температуре теплоносителя менее 50 °С, так как вызывает обильное образование конденсата и, как следствие, повышенный коррозионный износ котла.
- При покупке котла требуйте заполнения торгующей организацией талона на гарантийный ремонт. Проверьте комплектность и товарный вид котла.
- Транспортировка котла разрешается только в вертикальном положении.
- При установке дополнительных электромеханических устройств необходимо обеспечить надёжное заземление котла.

## СОДЕРЖАНИЕ

1.	КОМПЛЕКТНОСТЬ .....	4
2.	ОБЩИЕ УКАЗАНИЯ.....	4
3.	ТЕХНИЧЕСКИЕ ХАРАКТЕРИСТИКИ .....	4
4.	ТРЕБОВАНИЯ БЕЗОПАСНОСТИ.....	4
5.	УСТРОЙСТВО КОТЛА.....	6
6.	ПОДГОТОВКА К РАБОТЕ.....	6
7.	ПОРЯДОК РАБОТЫ .....	6
8.	УКАЗАНИЯ ПО МОНТАЖУ И ТЕХНИЧЕСКОМУ ОБСЛУЖИВАНИЮ .....	12
9.	ГАРАНТИЙНЫЕ ОБЯЗАТЕЛЬСТВА .....	15
10.	ПРАВИЛА УПАКОВКИ, ТРАНСПОРТИРОВКИ И ХРАНЕНИЯ.....	15
11.	СВИДЕТЕЛЬСТВО О ПРИЕМКЕ .....	16
12.	ВОЗМОЖНЫЕ НЕИСПРАВНОСТИ И МЕТОДЫ ИХ УСТРАНЕНИЯ .....	16
13.	ОТМЕТКИ О ПРОВЕДЕНИИ ЕЖЕГОДНОГО ТЕХНИЧЕСКОГО И ПРОФИЛАКТИЧЕСКОГО ОБСЛУЖИВАНИЯ .....	17
14.	КОНТРОЛЬНЫЙ ТАЛОН НА УСТАНОВКУ КОТЛА .....	18
15.	СВЕДЕНИЯ ОБ УТИЛИЗАЦИИ .....	18
16.	СЕРВИСНЫЕ ЦЕНТРЫ.....	20

## 1. КОМПЛЕКТНОСТЬ

- 1.1. Отопительный котел с установленным на нем газогорелочным устройством.
- 1.2. Упаковочная тара.
- 1.3. Руководство по эксплуатации котла.

## 2. ОБЩИЕ УКАЗАНИЯ

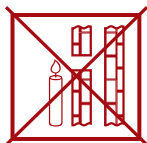
- 2.1. Котлы чугунные отопительные типа «Лидер» предназначены для отопления квартир, жилых домов, коттеджей, зданий административно-бытового назначения, оборудованных системой водяного отопления с рабочим давлением воды до 0,4 МПа (4,0 кг/см<sup>2</sup>).
- 2.2. Котлы работают на природном газе ГОСТ 5542-96 и поставляются в собранном виде с газогорелочным устройством.
- 2.3. Работы по монтажу, инструктаж по эксплуатации, запуск в работу, профилактическое обслуживание и ремонт котла производятся специализированной организацией и местным управлением газового хозяйства в соответствии с «Правилами безопасности систем газораспределения и газопотребления», утвержденными Госгортехнадзором РФ, и строительными нормами и правилами СНиП 11-35-76; СНиП 2.04.05-91; СНиП 42-01-2002; СП 42-101-2003; ПБ 12-529-03, согласно проекта на установку котла и обязательным заполнением контрольного талона.
- 2.4. Проверка и чистка дымохода, ремонт и наблюдение за системой водяного отопления производятся владельцем котла.

## 3. ТЕХНИЧЕСКИЕ ХАРАКТЕРИСТИКИ

- 3.1. Технические характеристики котлов «Лидер» приведены в таблице 1.

## 4. ТРЕБОВАНИЯ БЕЗОПАСНОСТИ

- 4.1. Никогда не используйте котел без подсоединения к дымоходу.
- 4.2. Перед началом работ котла убедитесь в том, что дымоход не заблокирован.
- 4.3. Необходимо обеспечить достаточную тягу в дымоходе.



**нет тяги**

(Не используйте котел!)



**слабая тяга**

(Не используйте котел!)



**недостаточная тяга**

(Не используйте котел!)



**хорошая тяга**

(Котел можно использовать!)

- 4.4. Техническое обслуживание котла должно производиться только специально обученным, квалифицированным персоналом.  
Категорически запрещается самовольно устанавливать котел и запускать его в работу, включать котел при отсутствии тяги в дымоходе, пользоваться котлом лицам, не прошедшим инструктаж в местной службе газового хозяйства.
- 4.5. Не устанавливайте котел в помещениях с агрессивными парами или пылью!
- 4.6. Запрещается:
  - разжигать котел, не подключенный к отопительной системе и не заполненный водой;
  - эксплуатировать котел при неисправной газовой горелке;
  - пользоваться горячей водой из отопительной системы, в т. ч. для бытовых нужд;
  - применять огонь для обнаружения утечек газа;
  - зажигать газовую горелку при отсутствии тяги в дымоходе;
  - эксплуатировать котел при отсутствии циркуляции теплоносителя в отопительной системе;
  - изменять конструкцию котла или его частей;

Таблица 1

Наименование параметров	Значение показателя					
	Лидер-16 Лидер-16N	Лидер-25 Лидер-25N	Лидер-35	Лидер-40	Лидер-50	
Тип ГТУ	ГТУ-19L ГТУ-19LN	ГТУ-30L ГТУ-30LN	ГТУ-40L	ГТУ-45L	ГТУ-55Lч	
1. Номинальная теплотеплопроизводительность, кВт	16	25	35	40	50	
2. Коэффициент полезного действия, %, не менее	90	90	90	90	90	
3. Температура уходящих газов, °С, не менее	110	110	110	110	110	
4. Диапазон разрежения, при котором обеспечивается устойчивая работа котла, Па	3 - 25	3 - 40	3 - 40	3-40	3-40	
5. Номинальное давление газа, Па	1300	1300	1300	1300	1300	
6. Рабочее давление воды, МПа,	0,4	0,4	0,4	0,4	0,4	
7. Максимальная температура воды на выходе из котла, °С	95	95	95	95	95	
8. Расход газа G20, м. куб./ час – максимальный – средний *	1,9 0,95	3,0 1,5	4,0 2,0	4,5 2,25	5,5 2,75	
9. Диаметр дымохода, мм	130	130	140	140	140	
10. Диаметр подключения газового патрубка.	1/2"	1/2"	3/4"	3/4"	3/4"	
11. Диаметр подключения отопления.	1 1/2"	1 1/2"	1 1/2"	1 1/2"	1 1/2"	
12. Габаритные размеры, мм						
- высота	856	856	856	856	856	
- ширина	431	515	600	685	770	
- глубина	515	515	520	520	520	
13. Масса не более, кг	95	115	140	168	196	

\* – Результат получен расчетным путем в лабораторных условиях.

- 4.7. При появлении запаха газа необходимо закрыть кран на газопроводе, проветрить помещение, вызвать специалиста из местной службы газового хозяйства по телефону 04, 004 или 040 для сотовых. До приезда аварийной службы не пользуйтесь выключателями электроосвещения, не пользуйтесь газовыми и электрическими приборами, не зажигайте огонь. В случае возникновения пожара немедленно закройте газовые краны, сообщите в пожарную часть по тел. 01 и приступите к тушению имеющимися средствами.
- 4.8. ВНИМАНИЕ! В первоначальный период розжига котла на холодных стенках теплообменника и дымовой трубы образуется конденсат. При прогреве котла, теплоносителя и дымовой трубы образование конденсата прекращается.
- 4.9. Не допускается повышение температуры теплоносителя выше 95 °С.
- 4.10. При пользовании неисправным котлом или при ненадлежащем использовании котла, может произойти утечка окиси углерода (угарный газ), которая может привести к отравлению, признаками которого являются: головокружение, общая слабость, тошнота, рвота, нарушение двигательных функций. При возникновении вышеуказанных симптомов необходимо вызвать скорую медицинскую помощь.

## 5. УСТРОЙСТВО КОТЛА

- 5.1. Котел оснащен секционным чугунным теплообменником VIADRUS (Чехия) с оребренной поверхностью. В нижней части котла, в проеме топочной камеры, установлено газогорелочное устройство с органами управления. В верхней части котла находится газотводящий патрубок для удаления продуктов сгорания из топки. На задней поверхности котла расположены резьбовые патрубки, с помощью которых котел подключается к системе отопления. Регулирование и поддержание заданной температуры обеспечивается терморегулятором, модулирующим пламя основной горелки.

## 6. ПОДГОТОВКА К РАБОТЕ

- 6.1. После подключения котла к системе газоснабжения и заполнения теплоносителем отопительной системы, работники местного управления газового хозяйства должны отрегулировать и проверить на срабатывание автоматику безопасности и регулировку температурных режимов, а также проверить герметичность всех резьбовых соединений на газопроводе котла и до него.
- 6.2. Перед розжигом газовой горелки проверить наличие тяги по п. 4.3. При отсутствии тяги зажигать газогорелочное устройство запрещается.

## 7. ПОРЯДОК РАБОТЫ

Для включения котла необходимо проверить заполнение котла и системы отопления водой, проверить наличие тяги и выбрать нужный порядок действий, определяемый мощностью котла и применяемой автоматикой безопасности.

**Для котлов мощностью от 7,5 до 20 кВт с газогорелочным устройством на основе итальянской автоматики «630 EUROSIT» и инжекционной горелки Polidoro. (см. рис. 5)**

- 7.1. Открыть газовый кран на подводящем газопроводе.
- 7.2. Начальное положение круглой ручки управления в позиции «выключено» ( ● ). Повернуть ручку управления против часовой стрелки в позицию розжига ( \* ).
- 7.3. Нажать ручку управления до упора и, не отпуская ее в течение 10-60 секунд, нажать кнопку пьезовоспламенителя до появления пламени на пилотной горелке. После розжига запальной горелки ручку управления необходимо удерживать нажатой 60 секунд, затем плавно отпустить, если пламя погаснет – повторить пункт 7.2-7.3., увеличивая время нажатия ручки управления, не ранее, чем через 1 минуту (или после самопроизвольного щелчка внутри автоматики).
- 7.4. Для включения основной газовой горелки повернуть ручку управления против часовой стрелки до позиции 1. Максимальная температура 80 °С теплоносителя соответствует цифре 7 на ручке управления (при соблюдении условий п. 8.4).

## УСТРОЙСТВО КОТЛА С ГАЗОГОРЕЛОЧНЫМ УСТРОЙСТВОМ ГГУ «ЛЕМАКС» НА ОСНОВЕ «710 MINISIT»

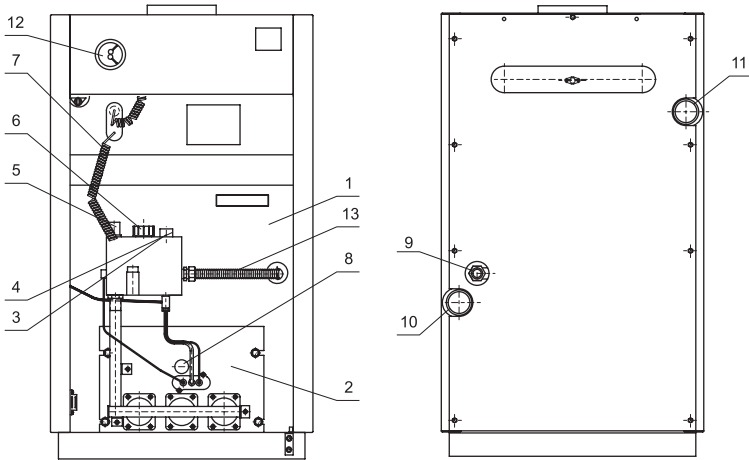

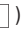



Рис 1.

1. Котел.
2. Газогорелочное устройство.
3. Кнопка подачи газа на пилотную горелку (  ).
4. Кнопка выключения (  ).
5. Кнопка пьезовоспламенителя (  ).
6. Рукоятка настройки температуры.
7. Трубка термодатчика.
8. Смотровое окно.
9. Штуцер для подключения газа.
10. Вход отопительной воды.
11. Выход отопительной воды.
12. Термоманометр.
13. Гибкая подводка для газа из нержавеющей стали.

## УСТРОЙСТВО КОТЛА С ГАЗОГОРЕЛОЧНЫМ УСТРОЙСТВОМ ГГУ «ЛЕМАКС» НА ОСНОВЕ «630 EUROSIT»

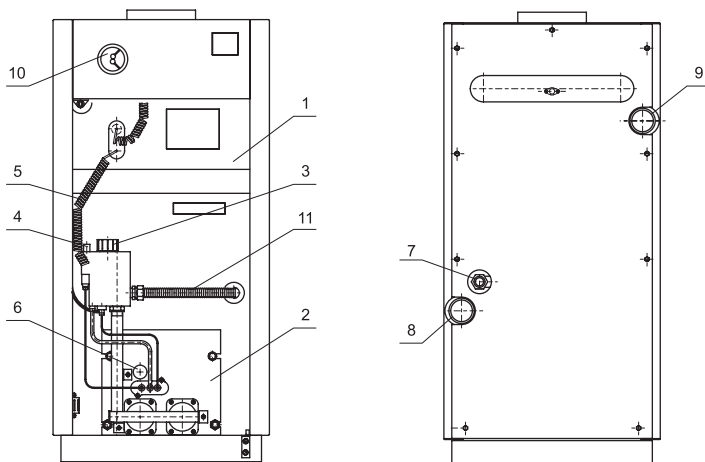


Рис 2.

1. Котел.
2. Газогорелочное устройство.
3. Рукоятка управления температурой, имеющая позицию «выключено» ( ● ) и позицию «розжиг» (подача газа на пилотную горелку ( ✱ )).
4. Кнопка пьезовоспламенителя.
5. Трубка термодатчика.
6. Смотровое окно.
7. Штуцер для подключения газа.
8. Вход отопительной воды.
9. Выход отопительной воды.
10. Термоманометр.
11. Гибкая подводка для газа из нержавеющей стали.



**УСТРОЙСТВО КОТЛА С ГАЗОГОРЕЛОЧНЫМ УСТРОЙСТВОМ ГГУ «ЛЕМАКС»  
НА ОСНОВЕ «820 NOVA»**

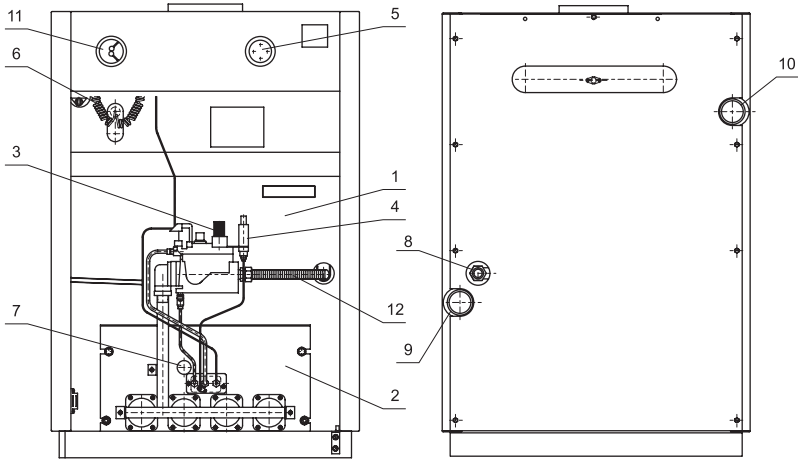


Рис 3.

1. Котел.
2. Газогорелочное устройство.
3. Рукоятка управления с позициями «Выключено», «Пилот» и «Включено».
4. Кнопка пьезовоспламенителя.
5. Ручка регулятора температуры
6. Трубка термодатчика.
7. Смотровое окно.
8. Штуцер для подключения газа.
9. Вход отопительной воды.
10. Выход отопительной воды.
11. Термоманометр.
12. Гибкая подводка для газа из нержавеющей стали.

- 7.5. Для отключения основной газовой горелки повернуть ручку управления по часовой стрелке до позиции ( \* ). При этом на пилотной горелке будет гореть факел.
- 7.6. Для полного отключения подачи газа на пилотную и основную горелку повернуть ручку управления по часовой стрелке в позицию «выключено» ( ● ).

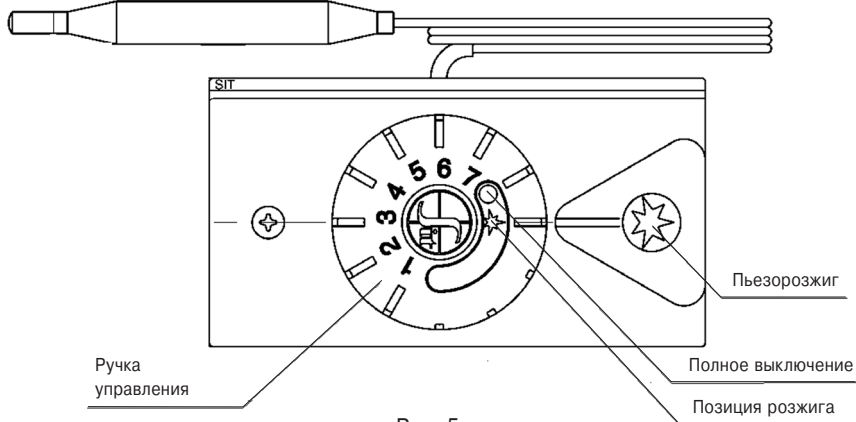


Рис. 5.

Для котлов мощностью от 25 до 30 кВт с газогорелочным устройством на основе итальянской автоматики «710 MINISIT» и инжекционной горелки Polidoro (см. рис. 6) **ВНИМАНИЕ!**

В любом случае, при включении газового клапана **ВСЕГДА** поворачивайте ручку регулировки температуры в позицию «выключено» ( \* ) и только затем начинайте розжиг горелки.

- 7.1. Открыть газовый кран на подводящем газопроводе.

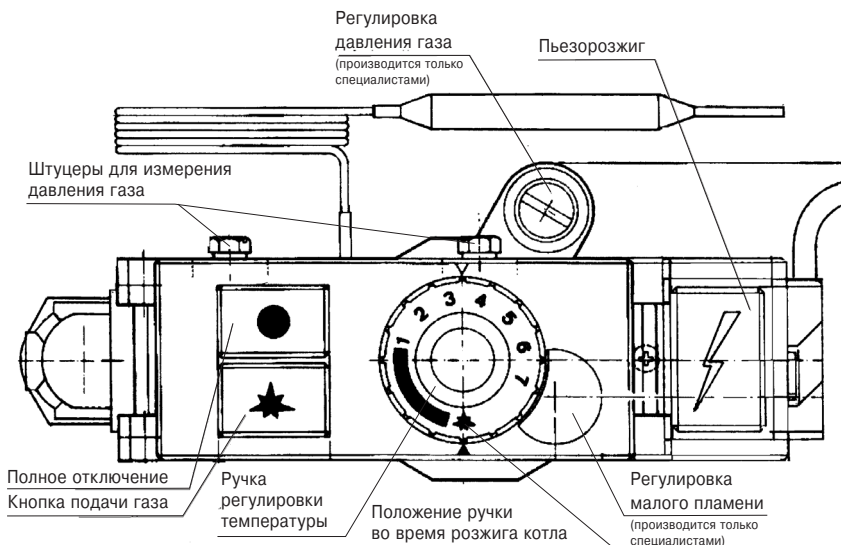






Рис. 6.

- 7.2. Нажать кнопку подачи газа (  ) и, не отпуская её, нажать кнопку пьезовоспламенителя (  ). Не отпускать кнопку подачи газа в течение 10-60 сек.
- 7.3. Отпустить кнопку и проверить наличие пламени на пилотной горелке. Если пламени нет, повторить пункт 7.2.-7.3., увеличивая время удержания кнопки подачи газа.
- 7.4. Для включения основной горелки повернуть ручку настройки температуры в положение 1. Максимальная температура 80 °С теплоносителя соответствует цифре 7 (при соблюдении условий, указанных в п. 8.4).
- 7.5. Для отключения основной горелки повернуть ручку настройки температуры в позицию «выключено» (  ). При этом будет гореть факел пилотной горелки.
- 7.6. Для полного отключения подачи газа нажать кнопку «Полное отключение» (  ).
- 7.7. Регулировка температуры теплоносителя производится вращением рукоятки настройки температуры, при достижении заданной температуры термостат автоматически уменьшает подачу газа, при понижении температуры термостат возобновляет подачу газа.

**Для котлов мощностью от 16 до 50 кВт с газогорелочным устройством на основе итальянской автоматики «820 Nova» и инжекционной горелки Polidoro (см. рис. 7) ВНИМАНИЕ!**

**Убедитесь что ручка управления находится в позиции «выключено»**

**Порядок розжига ГГУ оснащенного автоматикой SIT 820 NOVA.**

- 7.1. Установка ручки управления в требуемое положение производится путем легкого нажатия и поворота в нужное положение (рис. 8).
- 7.2. В исходном (выключенном) положении ручка управления находится в положении «точка» (рис. 9). Пилотная и основные горелки погашены (подача газа к ним заблокирована).
- 7.3. Для розжига пилотной горелки ручка управления переводится в положение «искра» (рис. 10).
- 7.4. В этом положении ручка управления удерживается **нажатая до упора**, одновременно нажимается (при необходимости несколько раз) кнопка пьезовоспламенителя, пока не загорится пилотная горелка (см. в смотровое окно). После того как загорится пилотная горелка, ручка **удерживается в нажатом состоянии не менее 30 секунд**, после чего ручка отпускается и переводится в положение «факел» (рис. 11). При первом пуске котла необходимо держать котёл на пилотной горелке не менее 3 минут, после чего переводить в положение «факел». При переводе ручки управления в положение «факел», подача газа к главной горелке разблокируется.

- |   |  |
|---|--|
| <ol style="list-style-type: none"> <li>① Ручка управления</li> <li>② Ручка настройки расхода газа (устанавливается на регуляторы соответствующего исполнения)</li> <li>③ Устройство настройки расхода газа запальную горелку</li> <li>④ Присоединение термопары</li> <li>⑤ Крепление держателя с пьезовоспламенителем</li> <li>⑥ Штуцер для измерения давления газа на входе клапана</li> <li>⑦ Штуцер для измерения давления газа на выходе клапана</li> </ol> | <ol style="list-style-type: none"> <li>⑧ Автоматический запорный клапан</li> <li>⑨ Выход газа на запальную горелку</li> <li>⑩ Присоединение к газовой магистрали</li> <li>⑪ Отверстия (M5) для крепления фланца</li> <li>⑫ Дополнительные крепежные отверстия регулятора</li> <li>⑬ Альтернативное присоединение термопары</li> <li>⑭ Электромагнит</li> <li>⑮ Присоединение к камере сгорания для компенсации давления</li> </ol> |
|---|--|

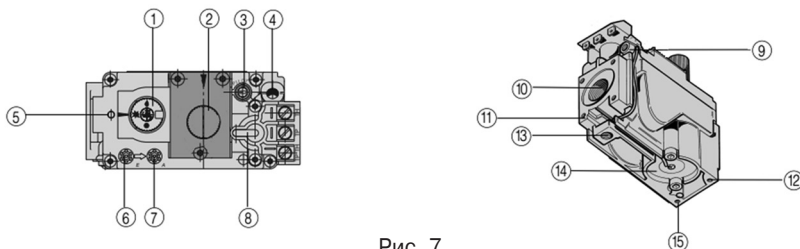


Рис. 7.

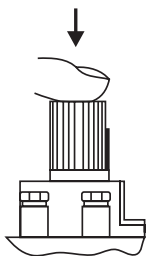


Рис. 8

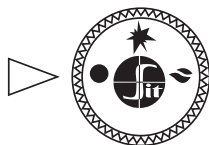


Рис. 9

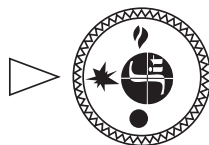


Рис. 10

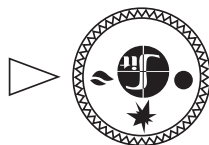
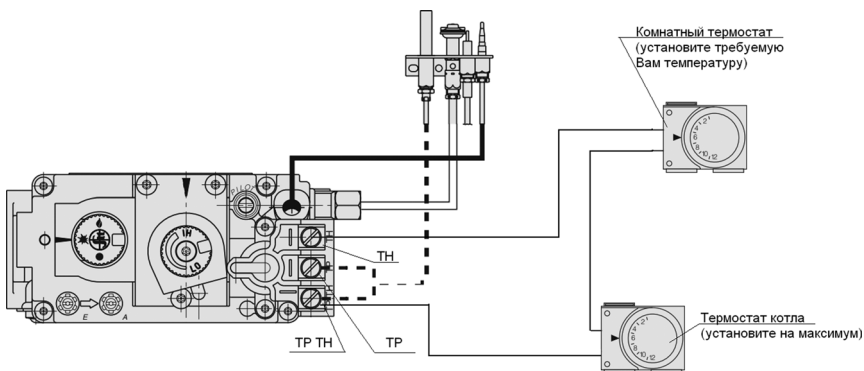


Рис. 11

- 7.5. **Выключение аппарата** производится путем поворота ручки в положение «точка» (рис. 9). При этом пилотная и основные горелки (если горят) погаснут.
- 7.6. Если ручка управления после перевода в положение «точка» сразу же устанавливается в положение «искра», то горелка **не зажжется**, пока не разблокируется так называемый внутренний замок автоматики. **Блокировка снимается** автоматически после остывания термопары (**примерно через 60 сек**) после перевода ручки в положение «точка».
- 7.7. Регулировка температуры теплоносителя осуществляется ручкой регулятора температуры на корпусе котла.

### СХЕМА ПОДКЛЮЧЕНИЯ КОМНАТНОГО РЕГУЛЯТОРА ТЕМПЕРАТУРЫ (ДЛЯ КОТЛОВ, ОСНАЩЁННЫХ АВТОМАТИКОЙ БЕЗОПАСНОСТИ 820NOVA)



### 8. УКАЗАНИЯ ПО МОНТАЖУ И ТЕХНИЧЕСКОМУ ОБСЛУЖИВАНИЮ

- 8.1. Объем помещения, в котором устанавливается котел, должен быть не менее 8 м<sup>3</sup>, высота не менее 2 м.  
Расстояние между облицовкой котла и стенами должно быть удобным для монтажа, ремонта и эксплуатации, но не менее 10 см. Перед котлом должен быть проход, шириной не менее 1 м.
- 8.2. В помещении, где устанавливается котел, должна быть естественная вентиляция.
- 8.3. При установке котла на пол с деревянным покрытием, пол изолируют несгораемым материалом. Изоляция должна выступать за габариты котла на 10 см.
- 8.4. Соединения котла с системой отопления и газовой магистралью должны быть резьбовыми, позволяющими в случае необходимости отсоединять котел.  
Если котел устанавливается взамен старого котла, необходимо обязательно промыть

## СХЕМА МОНТАЖА ДЫМОХОДА КОТЛА

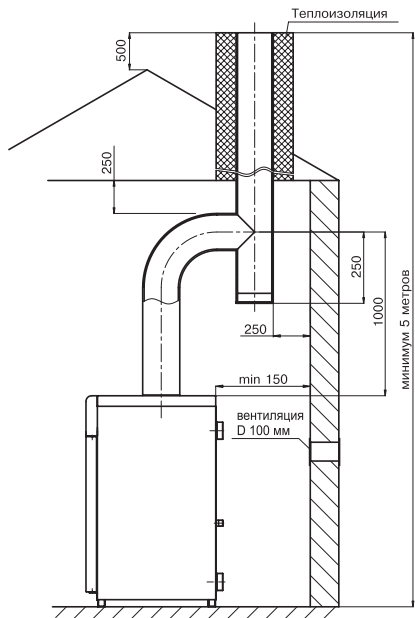


Рис. 4.

## СХЕМА МОНТАЖА СИСТЕМЫ ОТОПЛЕНИЯ

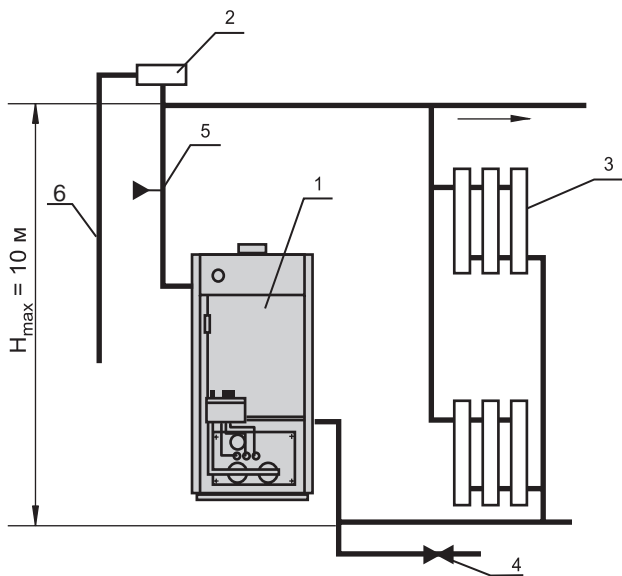


Рис 4.1.

1. Котел.
2. Расширительный бачок.
3. Радиатор отопления.
4. Кран для слива отопительной системы.
5. Кран для заполнения отопительной системы.
6. Сигнальная труба.

трубопроводы и радиаторы системы отопления от отложений ржавчины, накипи и осадка. При невыполнении данных требований продукты отложений (ржавчина, осадок) переносятся в котел, что значительно усложняет циркуляцию теплоносителя и снижает теплоотдачу котла. В данном случае претензии относительно температурных показателей теплоносителя при работе котла заводом-изготовителем не принимаются. Подключение к газопроводу должно производиться через диэлектрическую изолирующую вставку.

При повышенных теплотратах помещения (толщина внешних стен дома, цельность окон и дверей, разводка труб системы отопления в мансардах, чердаках, которые не утеплены, превышение его площади или значительном превышении емкости теплоносителя – количество радиаторов, труб) от установленных стандартами, температура теплоносителя может не достигать 80 °С, что не означает брак котла.

Средние расчетные показатели количества теплоносителя в системе отопления:

1. Дом с четырьмя внешними стенами.
2. Толщина стен из глиняного кирпича 51 см (два кирпича), либо деревянный дом, обложенный кирпичом.
3. Высота потолков 2,6 м.
4. Радиаторы чугунные МС-140.
5. Отапливаемое помещение:  
160 м<sup>2</sup> – не менее 87 секций, 250 м<sup>2</sup> – не менее 140 секций, 350 м<sup>2</sup> – не менее 190 секций, 400 м<sup>2</sup> – не менее 220 секций, 500 м<sup>2</sup> – не менее 270 секций.
6. Емкость теплоносителя в системе отопления определяется расчетом при проектировании системы отопления.
- 8.5. Заполнять систему отопления необходимо давлением воды, не превышающим 6 кг/см<sup>2</sup>. Невыполнение данного требования может привести к деформации котла.
- 8.6. Подпиточный кран должен располагаться на трубе подачи на расстоянии не менее полуметра от котла. Несоблюдение данного требования может привести к течи теплообменника.
- 8.7. Во избежание гидроудара и последующей течи теплообменника запрещается подавать холодную воду на разогретый теплообменник.
- 8.8. Расширительный бачок при открытой системе отопления устанавливается в верхней точке главного стояка, желательно в отапливаемом помещении. Запрещается устанавливать вентиль на сигнальной трубе.
- 8.9. Горизонтальные участки трубопроводов системы отопления необходимо выполнять с уклоном не менее 10 мм на 1 м в сторону отопительных радиаторов и от них к котлу. Это делается с целью обеспечения свободного выхода воздуха при заполнении системы водой и исключает возникновение воздушных пробок.
- 8.10. Трубопроводы, отопительные радиаторы и места их соединений должны быть герметичными, подтеки воды не допускаются.
- 8.11. Не сливайте воду из котла и системы отопления в неотапливаемый период, т. к. это приводит к ускоренному коррозированию и преждевременному выходу котла из строя. Добавляйте воду в расширительный бачок по мере её испарения.
- 8.12. Для исключения засорения (загрязнения) котла и отопительной системы на открытом трубопроводе перед котлом рекомендуется установить шлакоотделитель (шлакоосборник, грязесборник) и производить его периодическую чистку.
- 8.13. Наблюдение за работой котла возлагается на владельца, который обязан содержать его в чистоте и исправном состоянии, своевременно производить проверку и чистку дымохода.
- 8.14. Необходимая мощность котла для хорошо утепленного отапливаемого помещения при высоте потолков до 3 м определяется соотношением: 1 кВт мощности потребует для отопления 10 кв. м. помещения. Запас мощности должен составлять 20-30%.
- 8.15. Ежегодный профилактический осмотр, обслуживание и ремонт котла должны произ-

водить только квалифицированные работники местного управления газового хозяйства или организация, обслуживающая бытовые газовые приборы.

- 8.16. Запрещается эксплуатация котла при заполнении отопительной системы этиленсодержащей жидкостью. Для заполнения системы отопления и горячего водоснабжения не допускается использовать теплоноситель жёсткостью выше 5 ммоль экв/л\* и физическими свойствами отличными от нейтральных свойств воды (в том числе текучести, плотности и температуры кипения). Несоблюдение данных требований влечёт за собой прекращение гарантийных обязательств.

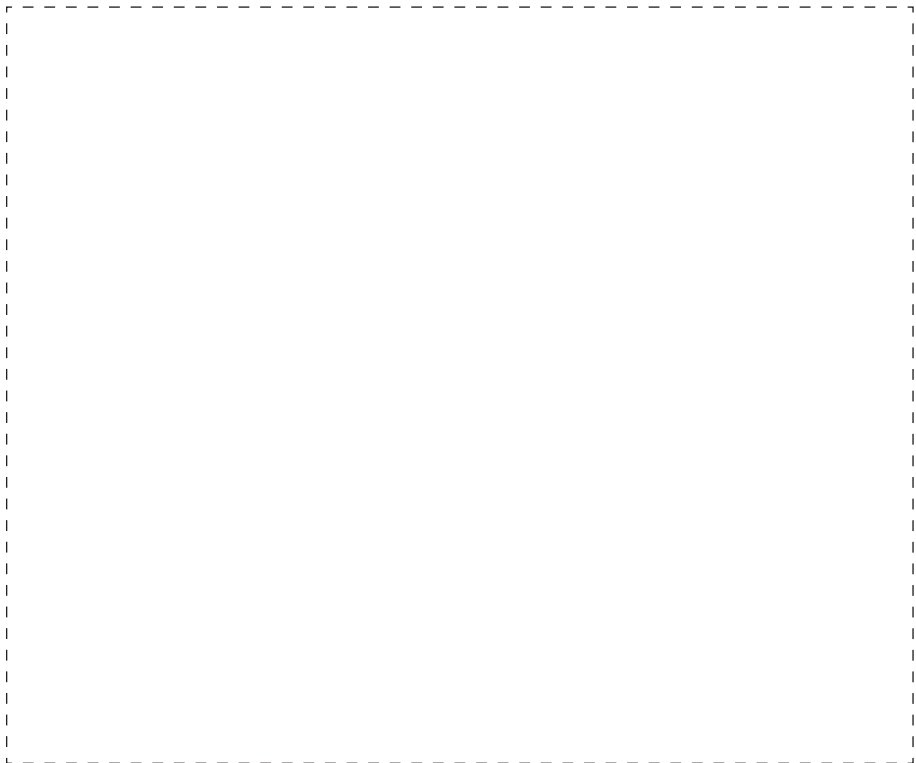
## 9. ГАРАНТИЙНЫЕ ОБЯЗАТЕЛЬСТВА

- 9.1. Гарантийный срок эксплуатации котла при выполнении обязательного ежегодного профилактического обслуживания и соблюдении потребителем условий транспортировки, хранения, монтажа и эксплуатации – 36 месяцев со дня продажи.
- 9.2. В случае отказа в работе котла в течение гарантийного срока эксплуатации потребитель имеет право на бесплатный ремонт, а в случае заводского брака теплообменника – замену котла. Гарантийный ремонт котла производится службами газового хозяйства или другими организациями, выполняющими их функции по месту жительства потребителя. По результатам ремонта оформляется талон на гарантийный ремонт.
- 9.3. Предприятие-изготовитель не несет ответственности и не гарантирует работу котла в случаях:
- несоблюдения правил установки и эксплуатации;
  - если монтаж и ремонт котла проводились лицами или организациями на это не уполномоченными;
  - если не заполнен контрольный талон на установку котла (нет печати организации);
  - если в гарантийном талоне отсутствует штамп торгующей организации и дата продажи;
  - при механических повреждениях и нарушениях пломб;
  - при образовании накипи и прогара на стенах теплообменника.
- 9.4. Срок службы котла 25 лет.
- 9.5. Предприятие оставляет за собой право вносить изменения, не ухудшающие эксплуатационных характеристик.
- 9.6. Работы, связанные с техническим обслуживанием, не являются гарантийными.
- 9.7. Предприятие-изготовитель не несёт ответственности за какие-либо повреждения, связанные с использованием в котле (аппарате) комплектующих и запасных частей других производителей.

## 10. ПРАВИЛА УПАКОВКИ, ТРАНСПОРТИРОВКИ И ХРАНЕНИЯ

- 10.1. Котлы поставляются в упаковке предприятия-изготовителя.
- 10.2. Котлы транспортируются автомобильным, водным и железнодорожным транспортом в соответствии с правилами перевозки грузов, действующими на конкретном виде транспорта.
- 10.3. Котлы транспортируются только в вертикальном положении, резкие встряхивания и кантовка не допускаются. При транспортировке необходимо предусмотреть надежное закрепление котлов от горизонтальных и вертикальных перемещений.
- 10.4. Упакованные котлы должны складироваться вертикально. Не более 1 ряда.
- 10.5. Не установленные котлы хранятся в упаковке предприятия-изготовителя. Условия хранения котлов в части воздействия климатических факторов – 4 ГОСТ 15150-86.

\* Жесткость воды выражают в ммоль экв/л (1 ммоль экв/л соответствует 20,04 мг/л катионов Ca<sub>2+</sub> или 12,16 мг/л катионов Mg<sub>2+</sub>). Различают воду мягкую (общая жесткость до 2 ммоль экв/л), средней жесткости (2-10 ммоль экв/л) и жесткую (более 10 ммоль экв/л).



## 12. ВОЗМОЖНЫЕ НЕИСПРАВНОСТИ И МЕТОДЫ ИХ УСТРАНЕНИЯ

Наименование неисправностей	Вероятная причина	Метод устранения
1. Отключается основная горелка	<b>А.</b> Недостаточное разрежение в дымоходе, забит дымоход <b>Б.</b> Нарушена регулировка исходящего давления газа с газовой автоматики на основную и пилотную горелку	<b>А.</b> Очистить дымоход <b>Б.</b> Произвести регулировку исходящего давления газа с газовой автоматики на основную и пилотную горелку
2. Утечка газа в местах соединения	Износились прокладки, ослабли резьбовые соединения.	Закреть газовый кран на газопроводе. Вызвать работников газовой службы.
3. При работе котла вода не достигает нужной температуры	Нарушена настройка терморегулятора	Для повышения температуры воды регулировочный винт терморегулятора повернуть, а для снижения – вывернуть
4. Пламя горелки удлиненное, красно-оранжевого цвета	Недостаточная тяга в дымоходе	Прочистить дымоход
5. Отсутствует циркуляция воды в системе (вода в котле горячая, а в радиаторах холодная)	<b>А.</b> Недостаточное количество воды в системе <b>Б.</b> Нет уклонов труб системы	<b>А.</b> Заполнить систему <b>Б.</b> Выполнить монтаж трубопроводов системы согласно п. 8.5. настоящего руководства



### 13. ОТМЕТКИ О ПРОВЕДЕНИИ ЕЖЕГОДНОГО ТЕХНИЧЕСКОГО И ПРОФИЛАКТИЧЕСКОГО ОБСЛУЖИВАНИЯ

Дата	Наименование организации	Подпись, штамп

**При ежегодном техническом обслуживании котла необходимо:**

1. Проверить состояние дымохода и силу тяги в нем;
2. Проверить и при необходимости очистить от сажи турбулизаторы и теплообменник;
3. Разобрать и прочистить трубку подвода газа к запальной горелке (трубку запальника), жиклер запальной горелки, очистить отверстия запальной и основной горелок;
4. Проверить срабатывание термопары и датчика тяги;
5. Проверить и при необходимости отрегулировать входное и выходное давление газа на газовом клапане;
6. Проверить работу газового клапана.



## 14. КТРОЛЬНЫЙ ТАЛОН НА УСТАНОВКУ КОТЛА

1. Дата установки \_\_\_\_\_
2. Адрес установки \_\_\_\_\_
3. Наименование обслуживающей организации \_\_\_\_\_  
\_\_\_\_\_  
\_\_\_\_\_
4. Кем произведен монтаж \_\_\_\_\_  
\_\_\_\_\_
5. Кем произведены (на месте установки) регулировка  
и наладка котла \_\_\_\_\_  
\_\_\_\_\_
6. Дата пуска газа \_\_\_\_\_
7. Кем произведен пуск газа и инструктаж \_\_\_\_\_  
\_\_\_\_\_
8. Подпись лица, заполнившего талон \_\_\_\_\_
9. Подпись абонента \_\_\_\_\_ «\_\_\_» \_\_\_\_\_ 20\_\_\_ год
10. Штамп организации \_\_\_\_\_ «\_\_\_» \_\_\_\_\_ 20\_\_\_ год

## 15. СВЕДЕНИЯ ОБ УТИЛИЗАЦИИ

После завершения эксплуатации котёл необходимо демонтировать, выполнив следующие операции:

- перекрыть запорные краны на трубопроводах системы отопления, слить воду из котла (при отсутствии запорных кранов слить воду из всей системы отопления);
- перекрыть запорный газовый кран;
- отсоединить трубопроводы системы отопления, ГВС и газа.

Необходимо помнить, что котёл является потенциально травмоопасным объектом! Поэтому при утилизации необходимо максимально обеспечить безопасность для окружающих.

Демонтированный котёл рекомендуется сдать в специализированную организацию.



КОРЕШОК ТАЛОНА

на гарантийный ремонт котла \_\_\_\_\_ 20\_\_ г. Представитель организации  
Изыят « \_\_\_\_ » \_\_\_\_\_

**ГАРАНТИЙНЫЙ ТАЛОН №1**  
**ООО «ЛЕМАКС»**  
**г. Таганрог, Ростовская область,**  
**Николаевское шоссе, 10 «в», тел./факс.: (8634) 31-23-45**  
**ТАЛОН № \_\_\_\_\_**

Заводской номер \_\_\_\_\_  
Модель котла \_\_\_\_\_  
Фирма-продавец \_\_\_\_\_  
« \_\_\_\_ » \_\_\_\_\_ 20\_\_ г.

Штамп магазина

Владелец и его адрес \_\_\_\_\_  
\_\_\_\_\_

Выполнены работы по устранению неисправностей:

\_\_\_\_\_  
\_\_\_\_\_  
\_\_\_\_\_

Представитель организации \_\_\_\_\_

(ФИО, дата)

Владелец (подпись) \_\_\_\_\_

Штамп организации \_\_\_\_\_

(подпись)

« \_\_\_\_ » \_\_\_\_\_ 20\_\_ г.

КОРЕШОК ТАЛОНА

на гарантийный ремонт котла \_\_\_\_\_ 20\_\_ г. Представитель организации  
Изыят « \_\_\_\_ » \_\_\_\_\_

**ГАРАНТИЙНЫЙ ТАЛОН №2**  
**ООО «ЛЕМАКС»**  
**г. Таганрог, Ростовская область,**  
**Николаевское шоссе, 10 «в», тел./факс.: (8634) 31-23-45**  
**ТАЛОН № \_\_\_\_\_**

Заводской номер \_\_\_\_\_  
Модель котла \_\_\_\_\_  
Фирма-продавец \_\_\_\_\_  
« \_\_\_\_ » \_\_\_\_\_ 20\_\_ г.

Штамп магазина

Владелец и его адрес \_\_\_\_\_  
\_\_\_\_\_

Выполнены работы по устранению неисправностей:

\_\_\_\_\_  
\_\_\_\_\_  
\_\_\_\_\_

Представитель организации \_\_\_\_\_

(ФИО, дата)

Владелец (подпись) \_\_\_\_\_

Штамп организации \_\_\_\_\_

(подпись)

« \_\_\_\_ » \_\_\_\_\_ 20\_\_ г.



## 16. СЕРВИСНЫЕ ЦЕНТРЫ

Регион	Населенный пункт	Сервисный центр	Телефонный номер
Алтайский край	Барнаул	Барнаулаулгоргаз	(3854) 30-44-04
	Барнаул	Газпром газораспред. Барнаул	(3852) 28 - 20 - 00
	Барнаул	Единая Служба Газа	8-800-700-18-32, 8-800-250-18-32
Астраханская область	Бийск	Барнаулаулгоргаз	(3852) 28-40-02
	Новоалтайск	Новоалтайскгоргаз	(38532) 8-63-93, 600-420
	Астрахань	Астраханьоблгаз	(8512) 39-23-25, 39-00-56
	Астрахань	КВ - Сервис	(8512) 29-62-40
	Белгород	ИП Шербаков Е.Д.	8-903-642-00-03
	Белгород	ИП Уколов В.В.	(4722) 20-14-35, 8-919-286-75-05
	Белгород	ИП Гринёв Ю.И.	(4722) 500-558, 8-903-642-05-58
	Белгород	СЦ Инвест	(4722) 23-19-19, 8-910-737-22-10
	Валуйки	Аква Терм	(47236) 3-77-18
	Тупикин	ГазОскол	8-980-385-89-00
	Дубовое	ВИД	8-910-320-43-15
	Старый Оскол	ИП Колесник М.В.	(4725) 32-56-54, 8-960-620-93-69
	Старый Оскол	ИП Трубочников И.П.	(4725) 430-027, 8-905-678-80-82, 8-903-642-30-71
	Старый Оскол	Термо Люкс (ИП Пушкарь А.В.)	(4722) 500-558, 8-920-567-57-47
Старый Оскол	ТОРГАЛЬЯНС	8-920-585-52-64	
Строитель, Белгород	ИП Анацкая А.Ю.	(4722) 207-242, 8-910-36-36-36-9	
Брянская область	Брянск	Газсервис	(4832) 51-44-74
Владимирская область	Гусь-Хрустальный	ИП Заичикова Н.А.	(49241) 2-62-53, (49241) 2-62-53, 8-900-475-57-23
	Владимир	Аванпорт	(4922) 32-22-10, 8-920-920-29-29
Вологодская область	Карабаново	Тепло Дар	8-919-001-22-32, (49244) 5-10-09
	Ковров	АЯКС	(49232) 3-03-86, 3-27-30
	Муром	Техно Друг-сервис	(49234) 3-35-54
	Муром	САНТ	(49234) 3-60-83
	Петушки	ТРИГЛАВ	8-905-145-91-91, 8-905-145-86-68
	Волгоград	Ремгаз-В	8-905-334-06-05, 8-917-833-11-40
Волгоград	Универсалпромсервис	(8442) 624-998, 624-934	
Волгоградская область	Волгоград	ВолгоградГазСервис	(8442) 56-42-42, 56-42-40, 8-903-370-21-16
	Тупикин	ИП Шилов А.В.	8-910-366-00-98, (47241) 7-00-88
	Камышин	Газ-Сервис	(84457) 5-04-38, 8-927-25-81-778
	Камышин	ИП Пономарёв А.А.	(84463) 2-65-45, 8-929-783-30-03
	Камышин	ИП Трегубова Е.В.	8-927-518-26-84, (84457) 5-05-60
	Котово	КотовоГазСтройСервис	(84455) 4-49-79, 2-11-21, 8-937-73-28-427
	Котово	Гермес Сервис	8-937-548-17-16
	Михайловка	ИП Колотов С.А.	8-902-387-08-02, 8-937-537-97-17
	Михайловка	ИП Мирошниченко Д.С.	8-906-402-14-53
	Новоаннинский	ИП Черняев Н. Ю.	8-987-643-34-30, 8-902-099-38-11
	Фролово	Велес	8-905-390-45-15, (84465) 4-12-10
Вологодская область	Вологда	Газпром газораспред. Вологда	(8172) 76-89-92, 76-89-99
	Великий Устюг	Транзит	(81738) 26-908
	Шексна	ИП Хабурина И.В.	8-921-258-48-81, 8-921-838-80-88
	Бутурлиновка	ИП Горлов Н.И.	(47361) 2-11-51, 8-915-588-43-08
Воронежская область	Воронеж	Компания АКИ	(4732) 774-999
	Воронеж	ИП Комельский А.В.	(4732) 39-83-83, 58-54-20, 8-910-241-32-66
	Воронеж	Лаборатория света	(4732) 54-68-87
Ивановская область	Лиски	ИП Соломников В.И. Термоисистемы	(47391) 4-17-55
	Рососход	ИП Попов И.В.	(47396) 47-478
	Иваново	ИП Турцев А.К.	8-910-680-24-34, 8-961-244-75-33
	Кинешма	ИП Журавлёв И.Н.	8-910-998-53-87, 8-906-618-06-91
	Фурманов	ИП Гуняева М.В.	8-920-674-49-07, 8-980-694-62-69
Калининградская обл.	Шяу	МИР ТЕПЛА	(49351) 3-71-20, 8-920-678-50-25
	Калининград	Новый элемент	(4012) 507-997
Калужская область	Калуга	Газ Сервис	(4872) 701-195
	Таруса	ИП Царенков А.С.	8-903-815-52-36
Кировская область	Киров	ПКП ГазТеплоСтрой	(8332) 62-92-50, 37-45-67
	Киров	Технология Тепла	(8332) 56-30-30, 21-30-31
	Киров	ГазТеплоСервис	(8332) 22-08-58, 22-55-92
Костромская область	Кострома	Газтехсервис	(4942) 42-31-72
	Кострома	Мастергаз	(4942) 321-041
	Кострома	ТД Лаборатория Автоматики	(4942) 54-29-96, 8-930-320-29-96
	Нерехта	ТеплоГазСервис	8-910-950-94-62
	Армавир	Продфит	(86137) 583-90
	Армавир	ИП Шевцов А.	8-918-483-49-33, 8-953-095-24-62
Краснодарский край	Белая Глина	Белая Глинарайгаз	(86154) 7-36-74, 8-928-430-98-58
	Белая Глина	ИП Дрюмов Владимир Пантелеевич	8-918-63-66-409
	Горячий Ключ	ИП Кручинин С.В.	(86159) 3-58-88, 8-918-242-99-79
	Горячий Ключ	Горчачикловской горгаз	(86159) 4-61-74, 4-61-81
	Ейск	Ейскгоргаз	(86132) 2-14-83, 2-12-56
	Каневская	Каневскаярайгаз	(86164) 4-21-04
	Каневская	ГАЗТЕПЛОКОМ	(86164) 7-98-75, 8-988-40-44-104
	Каневская	ЭлитСервис	8-918-292-25-79
	Кореновск	ИП Левинская М.А.	(86142) 4-01-75, 8-989-819-74-80, 8-918-624-03-98
	Краснодар	Краснодар Газ-Сервис	(861) 279-39-88
	Краснодар	Отопление-Сервис Краснодар	8-938-42-42-443, 8-960-479-62-79
	Краснодар	Теплотехника	(861) 266-02-92, 8-900-100-22-40
	Краснодар	Сантехгазсервис	8-953-115-06-32, 8-967-671-39-03
Краснодар	Авмамастер-Сервис	(861) 279-09-09, 8-918-355-71-61	
Краснодар	Сантехмонтаж Плюс	(861) 228-10-69	
Крыловская	Крыловскаярайгаз	(86161) 3-09-81, 3-09-80, 3-19-98	
Ленинградская	ЭлитСервис	(86164) 65-495	
Лабинск	ИП Гордеева Анна Викторовна	8-918-22-44-777	
Новороссийск	СанТехМонтаж-Б	8-918-350-65-67, (8617) 76-60-59	
Новороссийск	ИП Малов С.С.	8-988-769-99-58	
Новороссийск	ИП Кельожный В.Д.	(8617) 21-20-38, 8-988-766-22-60	
Сочи	КРАФТ	8-928-458-93-59, (8622) 2-959-359	
Сочи	ИП Алоплов А.И.	(8622) 90-14-14, 8-901-491-60-97, 8-963-160-03-04	
Сочи	ИП Пилгогина Ю.П.	8-938-444-50-78	
Темрюк	Темрюкрайгаз	(86148) 4-16-34, 8-918-211-77-54	
Тихорецк	Тихорецкгоргаз	(86196) 5-39-65 (103), 5-39-09 (123), 8-918-63-84-794	
Тихорецк	ИП Ключикин В.В.	(86196) 7-34-44, 8-918-157-34-44	
Яблоневский пгт	Аква - Юг	8-918-98-238-98	

Регион	Населённый пункт	Сервисный центр	Телефонный номер
Курганская область	Курган	Высотник и Ко	(3522) 558-112, 8-912-835-81-12
	Шадринск	Газовик	(35253) 7-40-56
Курская область	Курск	ИП Торяник И.А.	(4712) 30 92 09, +7 951 334 01 89, +7 906 692 02 46
	Курск	ГАЗКОМФОРТСЕРВИС	(4712) 309-209, 8-903-870-23-28
	Медвенка	ИП Мальхин Н.С.	8-910-313-29-46, 8-950-872-97-99
	Обоянь	ИП Мальхин Н.С.	8-910-313-29-46, 8-950-872-97-99
	Обоянь	ИП Торяник И.А.	8-951-334-01-89, 8-906-692-02-46
	Обоянь	ИП Головина Т.Ю.	8-961-191-80-20
Ленинградская область	Полянское	ИП Котельницкий Д. А.	(4712) 31-28-70, 8-910-731-28-70
	Санкт-Петербург	Котлы в дом	(812) 921-35-52
	Санкт-Петербург	Инженерные Решения	(812) 642-22-51
	Санкт-Петербург	Балтгаз-Сервис	(812) 380-40-80
Липецкая область	Санкт-Петербург	ИП Милованов Э.Б.	(812) 981-88-47, 8-911-958-76-73
	Данков	ИП Баловнев А.А.	8-910-351-19-00
	Елец	Теплотрейд	(47467) 4-31-41, 2-71-70
	Липецк	ИП Козак В.С.	(4742) 555-365, 392-949
	Липецк	БИСТ - ТЕРМО	(4742) 22-44-00, 55-24-40
	Усмань	Дельтагазтрейдинг	(47472) 4-05-20, 2-17-32
	Балашиха	Проект-Сервис Групп	(495) 777-60-10
Московская область	Воскресенск	СВС-Сервис	(495) 544 82 03
	Ивантеевка	Проект-Сервис Групп	(495) 777-60-10
	Королево	Проект-Сервис	(495) 777-60-10
	Красково	ИП Каюмов Б. А.	8-963-616-30-03, 8-926-822-32-00
	Кубинки	СВС-Сервис	(499) 503-11-67
	Москва	ГОРСЕРВИС	(495) 798-77-39
	Одинцово	МагистральгазСервис	(495) 234-78-56, 971-18-50
	Реутов	Проект-Сервис	(495) 777-60-10
	Росаль	ИП Рязанова О.В.	8 (926) 738-99-95, 8 (985) 898-03-44
	Бор	Теплосервис	8-950-35-84-411, (83159) 7-40-22
	Нижегородская область	Городец	ТеплогазСнабжение
Дзержинск		СЦ Радуга	8 (906) 351-69-00, +7 (8313) 28-06-66, 28-14-20, 8 (930) 801-06-06
Заволжье		Монтажсервис	8-904-392-55-49, 8-908-72-39-360
Ковернино		ТеплогазСнабжение	8-904-79-76-505
Нижний Новгород		СтилгазСервис	(831) 202-90-33, 202-90-44, 202-90-31
Нижний Новгород		СЦ Радуга	8 (906) 360-10-46, +7 (8313) 293-96-20, 256-68-18, 423-62-69
Семёнов		ТеплогазСнабжение	8-920-111-555-7
Сокольское		ТеплогазСнабжение	8-951-901-77-05, 8-902-78-62-044
Чкаловск		ТеплогазСнабжение	(83160) 4-17-48, 8-920-40-03-19
Боровичи		Газпром газораспр. В. Новгород в г. Боровичи	(81664) 4 - 82 - 54, 4 - 14 - 19
Новгородская область	Старая Русса	Газпром газораспр. В. Новгород	(81652) 5-66-16
	Новосибирская область	Новосибирск	Импульс-Сервис
Новосибирская область	Новосибирск	Ринный Сервис Сибирь	(383) 201-56-52, 201-56-46, 291-49-41
	Верх-Тула	Инженерные сети Сервис	(383) 303-07-02
	Омск	Регионал	(3812) 901-121
Омская область	Омск	ЦГС-Сервис	(3812) 956 - 149
	Омск	Омскоблгаз	(3812) 27-66-08, 27-66-02
	Бугуруслан	ИП Лакирев А.Н.	(35352) 3-30-36
Оренбургская область	Орск	ИС-Монтаж	(3537) 33-55-50
	Орск	Акватория Тепла	(3537) 32-82-78, 37-20-90
	Оренбург	ИП Юров А. С.	(3532) 611-555
	Оренбург и регион	Оренбургоблгаз	(3532) 341-371, 34-12-02
Орловская область	Болхов	ИП Смирнов А.В.	8-919-200-69-06, 8-906-660-57-09, (48640) 2-08-47
	Мценск	ТеплоСтрой	8-999-601-60-10, 8-920-285-35-35
	Орел	Лесоторговая база	8-919-260-01-44
	Орел	Теплострой	(3537) 51-44-88
	Орел	Теплоцентр-сервис	(4862) 42-40-38, 8-910-208-09-67
	Орел	ИП Ерошкин П.В.	8-920-287-68-30, 8-920-287-68-52
Пензенская область	Пенза	Газовик-Сервис	(84120) 26-29-27, 26-29-28
	Пенза	Termoset сервис	(8412) 71-07-07
	Пенза	ИП Агафонов В. Г.	8-927-378-39-89
Пермский край	Каменка	ИП Фоданов В.М.	8-906-159-68-46
	Лысьва	ИП Залевалов А.Б.	(34249) 2-71-73, 8-902-478-80-22
Пермский край	Пермь	Технологии Климата	(342) 263-30-30
	Пермь	ТГВ-Сервис	8-950-449-45-65, (342) 247-91-88
	Псков	ИП Изотов А.В.	8-921-219-51-99
Псковская область	Псков	Псковская газовая компания	(8112) 700-710, 700-708, 8-960-222-7-55-7
	Иошкар-Ола	Газэнергосистемы	(8362) 38-05-36
Республика Марий Эл	Иошкар-Ола	ТЕПЛО 112	(8362) 512-112
Республика Беларусь	Минск	Единый сервис Евротерм	(10375) 17 39 39 504, 44 55 55
	Минск	ТЧУП Газкомплектсервис	(10375)(17) 209-32-17, 206-08-76
Республика Кабардино-Балкария	Нальчик	ИП Киселёв А.В.	8-928-711-40-72
	Прохладный	ИП Ковтуненко Л.А.	8-928-690-67-87
Республика Киргизия	Бишкек	ИП Ерочкин А.А.	8-909-487-15-28
	Бишкек	Сервисный центр	0552-903-903
Республика Северная Осетия-Алания	Беслан	ИП Есенов Р.К.	8-918-927-09-64
	Владикавказ	ЯДРО	(8672) 40-34-27, 8-918-704-46-18
	Владикавказ, Беслан	Единый сервисный центр	(86737) 3-04-33
	Майкоп	Газкомплект - Сервис	8-918-296-43-39, (8772) 55-69-00
Республика Адыгея	Майкоп	Инженерные системы	8-928-668-64-00
	Майкоп	ИП Федорченко В. В.	(8772) 55-24-86, 8-988-479-18-12
	Майкоп	Теплострой	(8772) 56-22-98
	Майкоп	Аква - Юг	8-989-140-23-25
	Майкоп	Холдинг ТеплоДар	(8772) 56-91-11, 8-961-819-91-11
Республика Башкирия	Дюртюли	Газпром газораспределение Уфа	(834787) 2 16 09
	Белебей	Газпром газораспределение Уфа	(834786) 4 93 91
	Белорецк	Газпром газораспределение Уфа	(834792) 5 30 56
	Белорецк	ИП Поспелов И.С.	8-927-927-22-67
	Бирск	Газпром газораспределение Уфа	(834784) 4 53 38
	Бирск	ИП Брюхов А.Ю.	8-903-356-87-72, 8-962-520-28-62
	Бирск	ИП Раянов А.Р.	8-987-254-14-24, (347) 294-14-24
	Давлеканово	Газпром газораспределение Уфа	(834768) 3 27 50
	Ишимбай	ИП Рахматуллин Р.А.	(34794) 2-32-43, 8-917-465-71-20

Регион	Населённый пункт	Сервисный центр	Телефонный номер
Республика Башкирия	Ишимбай	Газпром газораспределение Уфа	(834794) 2 34 50
	Князево	Газпром газораспределение Уфа	(8347) 229 94 70
	Кумертау	Газпром газораспределение Уфа	(834761) 4 11 09
	Мелеуз	Газпром газораспределение Уфа	(834764) 3 29 54
	Мелеуз	ИП Вертипрохов А. А.	(34764) 3-24-16, 8-927-234-05-58
	Месягуново	Газпром газораспределение Уфа	(834798) 3 30 31
	Нефтекамск	Газпром газораспределение Уфа	(834783) 6 81 60
	Нефтекамск	ИП Галиуллин А. Р.	8-917-77-228-77, (34783) 2-01-60, 3-66-10
	Октябрьский	Газпром газораспределение Уфа	(834767) 6 72 08
	Салават	Газпром газораспределение Уфа	(83476) 35 24 03
	Сибай	Газпром газораспределение Уфа	(834775) 5 36 70
	Стерлитамак	Газпром газораспределение Уфа	(83473) 21 49 20
	Стерлитамак	Единый сервисный центр	8-905-35-60-700, 8-800-600-53-02
	Туймазы	ИП Хузязтова Г. Ф.	(34782) 2 36 36, 8-937-332-36-36
	Туймазы	ИП Галиуллин Р.Р.	8-937-344-11-15
	Туймазы	Газпром газораспределение Уфа	(834782) 2 36 06
	Уфа	Газкомплект	(8347) 291 28 60
	Уфа	Газпром газораспределение Уфа	(8347) 223 53 49
	Уфа	ИП Луговой А.А.	8-927-331-59-07
	Уфа	ГазСтройИнвест	(347) 246-00-66
Учалы	Газпром газораспределение Уфа	(834791) 6 12 35	
Республика Дагестан	Бабаярт	ИП Дибиров М.	8-928-503-42-66, 8-928-879-03-07
	Дербент	ИП Кахриманов Р.И.	8-963-426-69-59
	Кизилюрт	ИП Дибиров М.	8-928-503-42-66, 8-928-879-03-07
	Кизляр	ИП Алапаев И.М.	8-963-410-66-36
	Махачкала	Теплосервис	(8722) 91-10-74, 8-988-291-10-74
Махачкала	ИП Магомедов А.А.	8-988-291-61-41	
Махачкала	Тепло Техник	8-988-291-41-56, 8-988-695-07-57	
Хасавюрт	ИП Дибиров М.	8-928-503-42-66, 8-928-879-03-07	
Республика Казахстан	Алматы	ТеплоРОСС Сервис	(727) 317-57-62
Республика Калмыкия	Элиста	ИП Шамаева Н.	(84722) 8 - 19-52
Элиста	ИП Киселев Э.В. В.	8-961-543-26-74, 8-917-682-85-06, 8-937-194-25-52	
Керчь	ИП Наливайко С.А.	(06561) 9-22-11, 9-24-11, 8-978-711-66-29	
	Симферополь	Крымтеплосервис	(3652) 54-94-94
Республика Крым	Симферополь	Гарант-Сервис	8-977-121-95-75, 8-977-75-20-111
	Севастополь	Наш Сервис	(8692) 65-69-8, 8-978-718-53-73
Феодосия	Отопительная техника	(36562) 2-01-82, 8-978-033-41-63	
Республика Мордовия	Ардатов	Газпром газораспред. Саранск	(834-31) 3-10-22
	Зубова Поляна	Газпром газораспред. Саранск	(834-58) 2-16-84
	Козьмодемьяно	Газпром газораспред. Саранск	(834-53) 2-23-39
	Краснослободск	ИП Ноткин А.И.	8-987-950-65-00, 8-909-325-96-26
	Краснослободск	Газпром газораспред. Саранск	(834-43) 3-00-62
	Ельники	ИП Алет В.И.	8-917-994-49-22, 8-964-842-47-17
	Рузаевка	Газпром газораспред. Саранск	(834-51) 6-66-24
	Саранск	ГазСервис	(8342) 31-13-59-27-01-27
	Саранск	ЛИВИГО	(8342) 30-59-04, 8-917-694-72-66
	Саранск	ИП Телин К. В.	(8342) 47-21-26, 48-24-42
	Саранск	ИП Ситников А.М.	8-960-335-16-14
	Саранск	Теплоцентр	(8342) 23-34-00
	Саранск	Единая Служба Монтажа	(8342)31-09-46
	Саранск	Газпром газораспред. Саранск	(834-45) 2-10-26
	Чамзинка	Газпром газораспред. Саранск	(834-37) 2-14-65
Альметьевск	Тепло Сервис Центр	(8553) 35-39-69, 8-951-062-96-16	
Республика Татарстан	Балтаси	АкВарм	8-937-525-79-64
	Казань	ИП Громова Н.И.	(843) 527 80 20, 8 927 249 13 93, 8 987 237 33 47
	Казань	РОСТА	(843) 554-26-68, 293-03-40
	Казань	Татгазселькомплект-Сервис	(843) 55-77-999, 55-77-900
	Казань	ТЕПЛОЦЕНТР	(843) 250-40-60, 266-55-06
	Набережные Челны	ТЕПЛОФ	(8552) 36-46-36
	Набережные Челны	ИП Тимеров Д. Д.	(8552) 760-777, 8-960-07-22-777
	Нижнекамск	ТТВ	(8555) 30-18-01, 8-917-917-18-01, 8-917-919-18-01
Республика Узбекистан	Чистополь	Климат контроль	(84342) 5-06-06 +7-905-376-02-66
	Ташкент	Сервисный центр	9989-770-89-340
Республика Чувашия	п. Лугеси	СТЭП	(83540) 2-40 83, +7 835 236 04 04, +7 903 345 27 49
	пгт. Кадикасы	ИП Петров Ю.Ю.	8-987-662-64-94
	Чебоксары	Единая Служба Монтажа	(8352)36-68-20
Республика Якутия (Саха)	Чебоксары	ГК Термотехника	(8352) 57-32-44, 57-34-44, 8-902-663-26-41
	Якутск	Саха ТеплоСервис Групп	(9142) 755-165
Ростовская область	Якутск	Сахатранснефтегаз	(4112) 46-00-08, 46-00-07
	Азов	ИП Уманец В.В.	8-918-568-78-09
	Азов	ИП Красовский А.А.	8-905-456-21-68
	Ростов-на-Дону	Юг-Терминал	(863) 200-89-86, 8-903-406-59-59
	Ростов-на-Дону	ИП Яковлев А.В.	8-928-296-41-79, 8-952-568-26-62
	Белая Калитва	ИП Габриелян Р.Р.	(86363) 33-8-99, 2-77-97
	Волгодонск	ИП Шестаков В.В.	8-928-905-53-93
	Волгодонск	ИП Решетов В.В.	(8639) 26-12-11, 8-906-183-98-93
	Зерноград	Нобигаз	(86359) 42-5-04
	Каменск - Шахтинский	ИП Бордзань А.П.	(86365) 7-11-52, 8-928-147-11-52
	Миллерово	ИП Черенков С.И.	8-906-422-67-20
	Сальск	Универсал	(86372) 5-21-85, 8-928-185-35-09
	Семикаракорск	Семикаракорскгоргаз	(86356) 4-21-42, 4-25-69
	Таганрог	ИП Животовский М.К.	8-951-839-58-60
	Орловский	Комфорт	(86342) 51-4-70
Покровское	ИП Баранцов А.П.	(863) 472-08-46	
Шахты	ИП Лисицкий С.В.	8-918-542-49-39, 8-952-588-02-16	
Шахты	ИП Сухова О.А.	8-928-147-94-94, 8-928-148-66-88, 8-938-100-55-33	
Рязанская область	Рязань	ИП Тугушев И. Ю.	8-900-902-07-66, 8-903-837-92-29
	Рязань	СЦ Техно Профи	(4922) 22-22-60, 8-906-544-04-44
	Рязань	ИП Пряженков П.Ю.	8-910-900-22-12
	Рязань	ИП Подольский Д.А.	(4912) 99-33-57
	Рязань	ИЦ Сантехплус	(4912) 996-296
	Рыбное	ИП Тугушев И. Ю.	8-903-835-05-84
Тума	ИП Лядацев Д.В.	8-905-186-90-71	

Регион	Населённый пункт	Сервисный центр	Телефонный номер	
Самарская область	Жигулёвск	Газтеплорйбор	(84862) 7-01-01	
	Жигулёвск	Газпром газораспред. Самара	(84862) 700-44, 700-88	
	Самара	Средневольтская газовая компания	(846) 310-20-67, 8-800-500-24-30	
	Самара	группа компаний Supergas	(846) 266 3-777, 202-12-00	
	Самара	СМП-М	(846) 247-67-08	
	Сызрань	ИП Ставчин В. Н.	(8454) 33-07-18	
Саратовская область	Чапаевск	ИП Шевцова И. М.	8-927-205-45-63, 8-917-107-85-60	
	Челно-Вершины	ИП Семенов Н.А.	8-927-017-36-55, 8-960-824-80-27	
	Балаково	СТРОИМАШСЕРВИС-С	(8453) 68-64-94, 8-927-164-95-69	
	Саратов	Газовик	(8452) 740-760	
	Саратов, Энгельс	Эксплуат. ремонтно-монт. управление	(8453) 75-04-07	
	Саратов	Акватерм-Монтаж	(8452) 209-504, 251-911, 8-937-225-19-11	
Свердловская область	Саратов	Тепло-газ	(8452) 431-495	
	Саратов	СЦ Газус +	8-902-044-95-96	
	Энгельс	Стройтепмонтаж	(8453) 52-82-82, 52-82-60	
	Артемовский	ГазСпецСтройСервис	(34363) 2-55-03, 2-56-94, 8-922-176-37-78, 8-922-204-52-53	
	Асбест	ФОМЭК ПЛЮС	(34365) 2-66-13, 8-960-632-44-41	
	Березовский	Газтеплломонтаж	8-922-212-65-23, 8-922-100-71-59	
	Ирбит	Котельный центр	8-982-600-90-60	
	Верхняя Пышма	ЭКВО ИНЖИНИРИНГ	(34368) 7-90-30, 8-982-640-58-07	
	Красноуральск	ИП Илгин А. Н.	(34394) 2-47-49	
	Каменск Уральск	ИП Шаидуров С.А.	8-950-547-10-15, (3439) 37-02-03	
	Екатеринбург	Альбатс	(343) 328-33-28, 361-11-77, 361-88-58	
	Ставропольский край	Нижний Тагил	СтройгазНТ	(3435) 37-91-37, 43-58-57
Первоуральск		КМ-ПРОФ	8-909-702-58-22	
Первоуральск		КПД	(3439) 291-291	
Ревда		ИП Максимова Н.В.	(34397) 3-04-34, 8-922-129-66-57	
Сысерт		ИП Бабушкин В. В.	(34374) 6-15-20, 8-922-60-48-102, 8-800-7000-442	
Гагарин		ИП Руденок Галина Ивановна	8-905-695-52-00	
Смоленск		ИП Друзев Алексей Владимирович	(4812) 56-82-65, 56-82-64, 8-951-706-83-06	
Смоленск		СЦ Дукан	(4812) 35-09-09	
Арзгир		СтавАква Терм	(8652) 7-233-98, 8-962-409-22-82	
Будённовск		ИП Карабейник В.Ю.	8-962-420-48-08	
Донское		ИП Ервина Л.И.	(86546) 312-20	
Тамбовская область		Ессентукская	ИП Шахбазов В. О.	(87961) 5-27-27, 8-928-374-47-47, 8-928-337-41-29
	Зеленокумск	Зеленокумскрайгаз	(86552) 6-70-26, 6-76-75	
	Кочубеевская	Кочубеевскрайгаз	(86550) 3-82-51, 2-00-82	
	Кочубеевская	Стальтепострой	8-928-936-38-89	
	Красноярдерийское	ИП Любимова В. П.	8-928-324-41-98	
	Минеральные Воды	ИП Басыцкий П. В.	8-928-289-54-83, 8-928-262-48-27	
	Минеральные Воды	ИП Савченко В.Б.	8-928-267-91-69	
	Минеральные Воды	ИП Свидин Н.А.	8-928-936-60-36	
	Невинномысск	Центр отопления и водоснабжения	(86554) 7-10-89, 8-928-820-31-37	
	Новопавловск	Новопавловскрайгаз	(87938) 432-66	
	Ставрополь	Теплоклимат	(8652) 43-18-33, 8-918-777-27-72	
	Тамбовская область	Ставрополь	Тепло-Опт	(8652) 24-66-09
Моршанск		ИП Шамокин Ю. Е.	(47533) 4-12-78, 8-910-654-17-35	
Козловк		8-ЭНЕРГОСЕРВИС	8-955-707-14-80, 8-915-87-39-79-4	
Тамбов		Теплоника - Сервис	(4752) 71-54-74, 8-915-880-49-07	
Тверь		ИП Крахмальный О.А.	(4822) 77-35-96, 77-35-85, 77-35-88	
Алексин		ИП Иванцов З.П.	8-980-720-51-71	
Тульская область	Новомосковский	Прометей	(48762) 2-74-96, 8-955-427-02-14, 8-910-949-30-88	
	Тула	Теплосервис	(4872) 700-112, 700-113, 8-910-942-74-82	
	Тула	Центргазсервис	(4872) 70-28-40	
	Берёзово	Берёзовогаз	(34674) 2-16-99, 2-15-84, 2-21-82	
	Томень	Томьгазсервис	(3452) 56-04-04, 73-53-65	
	Томень	ИП Сабанцева Л.А. Котельщики	(3452) 56-84-86, 8-908-736-95-86	
Тюменская область	Ишим	ОСК-Газовик	(34551) 6-82-40, 2-60-51	
	Ишим	ИП Мамонтова А.А.	8-902-815-19-90, (3455) 12-62-42	
	Ишим	ТЕПЛОТЕХНИК	(34551) 555-82, 8-912-393-20-20	
	пгт. Приобье	ИП Рыбещий Н.Н.	8-922-788-21-12	
	Тобольск	Тобольсксервискомплект	8-922-475-18-42	
	Нефтеюганск	Нефтеюганскгаз	(3463) 27-69-04, 27-73-04, 27-57-14	
	Заводоуковск	ИП Богданов А.В.	(34542) 6-79-11, 8-904-888-63-29, 8-952-677-91-26	
	Заводоуковск	ИП Усачев Н.Г.	8-950-493-83-15	
	Воткинск	ИП Яичкина Н.А.	(34145) 3-14-76, 8-912-469-09-54	
	Глазов	ИП Анисимов А.В.	8-919-907-80-77	
	Завьялово	ИП Овчинников Д.В.	(3412) 62-00-85, 906-220, 8-909-715-04-50	
	Удмуртская республика	Ижевск	ИП Туранов А.С.	(3412) 568-558, 8-919-916-85-58, 8-912-007-30-00
Ижевск		Строй Инвест	(3412) 90-72-75, 8-909-060-72-75	
Ижевск		Центргазсервис	(3412) 569-781, 555-516	
Сарапул		ИП Самарина Н.А.	8-904-248-90-83, 8-912-854-14-57	
Димитровград		Единая Служба Монтажа	8-908-558-55-11	
Димитровград		Инженерно-сервисный центр	8-927-833-73-37	
Ульяновская область	Ульяновск	Котельщик	8-927-270-74-36, 8-927-834-51-50, (8422) 36-03-04	
	Ульяновск	Инженерно-сервисный центр	8-927-270-62-66	
	Ульяновск	Единая Служба Монтажа	(8422) 76-52-91	
	Ульяновск	Современный Сервис	(8422) 73-29-19, 73-44-22	
	Челябинск	ГазСтройИнвес	(351) 225-09-37, 8-908-703-65-86	
	Челябинск	РСТ - Теплотехника	(351) 77-55-343, 777-53-97, 8-952-511-50-78, 8-908-043-13-95	
Челябинская область	Копейск	Газпром газораспред. Челябинск	(35139) 7-29-00	
	Магнитогорск	ИП Арелтия Г.Ю.	8-908-588-71-28, (3519) 20-30-90, 58-59-00	
	Миасс	Астанагаз	8-908-579-33-18	
	Южноуральск	АНГ АРА	8-951-432-33-33, 8-963-079-66-66, (35134) 4-37-00	
	Аргун	ИП Магомедова М.И.	8-928-890-86-42	
	Грозный	Газстроймонтаж	8-928-641-54-07, 8-928-787-61-15	
Чеченская республика	Грозный	Отопление 21 Века	8-928-788-79-35	
	Грозный	ИП Тарамова А.Ш.	8-964-073-88-95	
	Гудермес	ИП Дибиров Муса	8-928-503-42-66, 8-928-879-03-04	
	Курчалой	ИП Дибиров Муса	8-928-503-42-66, 8-928-879-03-05	
	Ножай-Юрт	ИП Дибиров Муса	8-928-503-42-66, 8-928-879-03-06	
	с. Беркат-Юрт	ИП Азиев Д. М.	8-(962) 655-21-27, 8-(938) 889-96-60	
	ст. Наурская	ИП Дибиров Муса	8-928-503-42-66, 8-928-879-03-07	
	ст. Шелковская	ИП Дибиров Муса	8-928-503-42-66, 8-928-879-03-08	
	Углич	Отопительная водная техника	8-920-131-01-36	
	Ярославская область	Ярославль	Полимастер-С	(4852) 92-13-95

**ООО «ЛЕМАКС»**  
347913, Россия, г. Таганрог,  
Николаевское шоссе, 10В  
тел. +7 (8634) 312-345

**[www.lemax-kotel.ru](http://www.lemax-kotel.ru)**  
**8-800-2008-078**  
горячая линия