



# Hammer

**FLEX** SAVE YOUR ENERGY



**Краскопульт с воздушной турбиной**

**PRZ650**

**ИНСТРУКЦИЯ ПО ЭКСПЛУАТАЦИИ**



**Уважаемый покупатель!**

**Благодарим Вас за приобретение инструмента торговой марки Hammer. Вся продукция Hammer спроектирована и изготовлена с учетом самых высоких требований к качеству изделий.**

**Для эффективной и безопасной работы внимательно прочтите данную инструкцию и сохраните ее для дальнейших справок.**

### **ОБЛАСТЬ ПРИМЕНЕНИЯ**

Данный краскопульт предназначен для выполнения большого объема работ, окраски помещений и мебели. Идеально подходит для окрашивания потолков, стен, дверей, заборов, металлических поверхностей. Можно использовать следующие материалы:

- Акриловые краски;
- Алкидные краски;
- Масляные краски (допустимой вязкости);
- Нитроцеллюлозные краски;
- Лаки;
- Грунтовки на алкидной и глифталевой основе;
- Морилку;
- Антисептик для древесины;
- Водно-эмульсионные и водно-дисперсионные краски.

Краскопульт не подходит для использования со следующими материалами:

- Материалы, содержащие абразивные частицы;
- Битумные (а так же на основе асфальтиков и песков);
- Фенольные и фенолоалкидные смолы;
- Фторопластовые краски;
- Сланцево –виниловые;
- Хлоркаучуковые;
- Эпоксидные смолы;
- Хлорированный полиэтилен;
- Каучуковые краски;
- Фенольные краски;
- Полиэфирные краски;
- Полистирольные смолы;
- Алкидно-эпоксидные смолы;
- Материалы, содержащие свинец и его производные;
- Жидкое стекло и материалы на его основе;
- Едкие вещества и щелочи.

Использование краскопульты с этими жидкостями может привести к повышенному износу или повреждению коррозией составляющих системы распыления. Эти дефекты не являются гарантийными случаями.

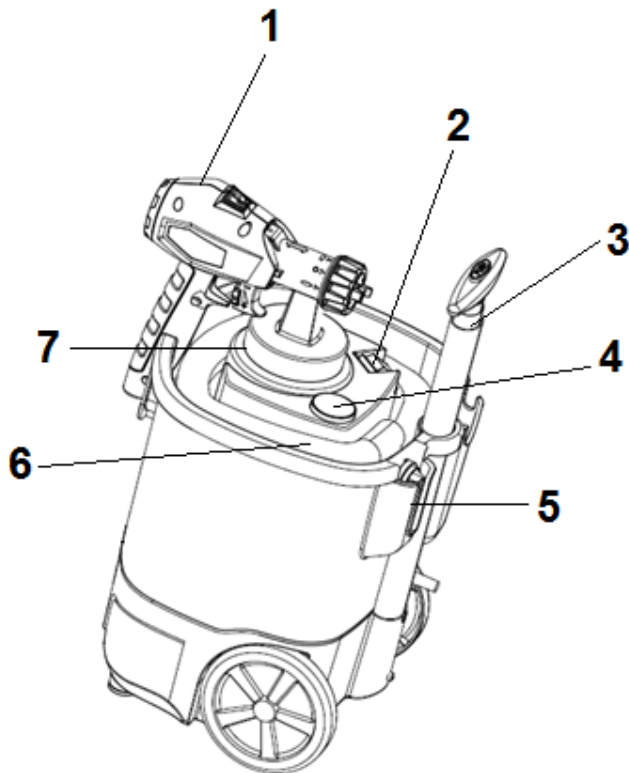
Растворители для промывки краскопульты и доведения лакокрасочных материалов до рабочей вязкости использовать в соответствии с технологическими инструкциями на используемую ЛКМ. Инструкции ЛКМ к краскопульту не прилагаются.

**ВНИМАНИЕ!** Данный инструмент предназначен для использования только в бытовых целях. На инструмент, используемый для предпринимательской деятельности или в профессиональных целях, гарантия не распространяется.

### **ТЕХНИЧЕСКИЕ ХАРАКТЕРИСТИКИ**

|                                                              |               |
|--------------------------------------------------------------|---------------|
| Сеть                                                         | 220 В / 50 Гц |
| Мощность                                                     | 650 Вт        |
| Максимальная производительность<br>(расход рабочей жидкости) | 800 мл/мин    |
| Максимальное давление                                        | 0.13 Бар      |
| Максимальная вязкость рабочей жидкости                       | 100 DIN-s     |
| Емкость бачка                                                | 800 мл        |
| Диаметр сопла                                                | 1.8/2,6 мм    |
| Масса                                                        | 4.25 кг       |

**ОПИСАНИЕ УСТРОЙСТВА (Рис.1)**



1. Пистолет-распылитель
2. Кнопка включения
3. Телескопическая ручка
4. Воздухораспределитель
5. Отсек сетевого кабеля
6. Воздушный шланг
7. Емкость

**ВНИМАНИЕ!** Комплектация инструмента может изменяться без предварительного уведомления.

## **ОБЩИЕ МЕРЫ БЕЗОПАСНОСТИ**

**ВНИМАНИЕ!** С целью предотвращения пожаров, поражений электрическим током и травм при работе с электроинструментами соблюдайте перечисленные ниже рекомендации по технике безопасности!

### **1. Безопасность на рабочем месте:**

- Содержите рабочее место в чистоте. Беспорядок или неосвещенные участки рабочего места могут привести к несчастным случаям.
- Не работайте с этим электроинструментом во взрывоопасном помещении, в котором находятся горючие жидкости, воспламеняющиеся газы или пыль. Во время эксплуатации, а также при включении и выключении инструмент вырабатывает искры, что может привести к воспламенению пыли или паров.
- Во время работы с электроинструментом не допускайте близко к Вашему рабочему месту детей и посторонних лиц. Отвлечшись, Вы можете потерять контроль над электроинструментом.

### **2. Электробезопасность:**

- Штепсельная вилка электроинструмента должна соответствовать штепсельной розетке. никоим образом не изменяйте штепсельную вилку. Не применяйте переходных штекеров для электроинструментов с защитным заземлением. Неизменные штепсельные вилки и подходящие штепсельные розетки снижают риск поражения электротоком.
- Предпринимайте необходимые меры предосторожности от удара электрическим током. Избегайте контакта корпуса инструмента с заземленными поверхностями, такими как трубы, отопление, холодильники.
- Защищайте электроинструмент от дождя и сырости. Проникновение воды в электроинструмент повышает риск поражения электротоком.
- Не допускается использовать шнур не по назначению, например, для транспортировки или подвески электроинструмента, или для вытягивания вилки из штепсельной розетки. Защищайте шнур от воздействия высоких температур, масла, острых кромок или подвижных частей электроинструмента. Поврежденный или спутанный шнур повышает риск поражения электротоком.
- При работе на свежем воздухе используйте соответствующий удлинитель. Используйте только такой удлинитель, который подходит для работы на улице
- Если невозможно избежать применения электроинструмента в сыром помещении, то устанавливайте выключатель защиты от токов повреждения. Применение выключателя защиты от токов повреждения снижает риск электрического поражения.

### **3. Личная безопасность:**

- Будьте внимательными, следите за тем, что Вы делаете, и продуманно начинайте работу с электроинструментом. Не пользуйтесь электроинструментом в усталом состоянии или, если Вы находитесь под влиянием наркотиков, спиртных напитков или лекарств. Один момент невнимательности при работе с электроинструментом может привести к серьезным травмам.
- Применяйте средства индивидуальной защиты и всегда защитные очки. Использование средств индивидуальной защиты: защитной маски, обуви на

нескользящей подошве, защитного шлема или средств защиты органов слуха в зависимости от вида работы электроинструмента снижает риск получения травм.

- Предотвращайте непреднамеренное включение электроинструмента. Перед подключением электроинструмента к электропитанию и/или к аккумулятору убедитесь в выключенном состоянии электроинструмента. Не держите подсоединенный инструмент за переключатель.
- Убирайте установочный инструмент или гаечные ключи до включения электроинструмента. Инструмент или ключ, находящийся во вращающейся части электроинструмента, может привести к травмам.
- Не принимайте неестественное положение корпуса тела. Всегда занимайте устойчивое положение и держите всегда равновесие. Благодаря этому Вы можете лучше контролировать электроинструмент в неожиданных ситуациях.
- Носите подходящую рабочую одежду. Не носите широкую одежду и украшения. Держите волосы, одежду и рукавицы вдали от движущихся частей.
- Широкая одежда, украшения или длинные волосы могут быть затянuty вращающимися частями.
- При наличии возможности установки пылеотсасывающих и пылесборных устройств проверяйте их присоединение и правильное использование. Применение пылесоса может снизить опасности, создаваемые пылью.

#### **4. Бережное и правильное обращение и использование электроинструментов:**

- Не перегружайте электроинструмент. Используйте для Вашей работы предназначенный для этого электроинструмент. С подходящим по характеристикам электроинструментом Вы работаете лучше и надежнее в указанном диапазоне мощности.
- Не работайте с электроинструментом с неисправным выключателем. Электроинструмент, который не поддается включению или выключению, опасен и должен быть отремонтирован.
- До начала наладки электроинструмента, перед заменой принадлежностей и прекращением работы отключайте штепсельную вилку от розетки сети и/или выньте аккумулятор. Эта мера предосторожности предотвращает непреднамеренное включение электроинструмента.
- Храните неиспользуемые электроинструменты недоступно для детей. Не разрешайте пользоваться электроинструментом лицам, которые незнакомы с ним или не читали настоящих инструкций. Электроинструменты опасны в руках неопытных лиц.
- Тщательно ухаживайте за электроинструментом. Проверяйте работоспособность и ход движущихся частей электроинструмента, отсутствие поломок или повреждений, отрицательно влияющих на функционирование электроинструмента. Поврежденные части должны быть отремонтированы до использования электроинструмента. Плохое обслуживание электроинструментов является причиной большого числа несчастных случаев.
- Держите режущий инструмент в заточенном и чистом состоянии. Заботливо ухоженные режущие инструменты с острыми режущими кромками режут заклиниваются и их легче вести.
- Применяйте электроинструмент, принадлежности, рабочие инструменты и т.п. в соответствии с настоящими инструкциями. Учитывайте при этом рабочие условия и выполняемую работу. Использование электроинструментов для

непредусмотренных работ может привести к опасным ситуациям.

- Неиспользуемый инструмент должен храниться в сухом, закрытом месте, не доступном для детей! Не позволяйте использовать инструмент лицам, которые не ознакомились с настоящей инструкцией.

### **5. Сервис:**

- Ремонт прибора осуществляйте только в сервисных центрах! Ремонт Вашего электроинструмента поручайте только квалифицированному персоналу и только с применением оригинальных запасных частей. Этим обеспечивается надежность и безопасность электроинструмента.

**ВНИМАНИЕ!** Применение любых принадлежностей и приспособлений, а также выполнение любых операций помимо тех, что рекомендованы данным руководством, может привести к травме или поломке инструмента.

### **6. Двойная изоляция:**

Ваш инструмент имеет двойную изоляцию. Это означает, что все внешние металлические части электрически изолированы от токоведущих частей. Это выполнено за счет размещения дополнительных изоляционных барьеров между электрическими и механическими частями, делая необязательным заземление инструмента.

**ВНИМАНИЕ!** Двойная изоляция не заменяет обычных мер предосторожности, необходимых при работе с этим инструментом. Эта изоляционная система служит дополнительной защитой от травм, возникающих в результате возможного повреждения электрической изоляции внутри инструмента.

### **СПЕЦИАЛЬНЫЕ МЕРЫ БЕЗОПАСНОСТИ ПРИ РАБОТЕ С КРАСКОПУЛЬТОМ**

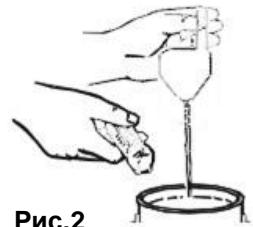
- Краскопульт не должен подвергаться воздействию атмосферных осадков, его нельзя использовать в условиях повышенной влажности.
- Материалы, наносимые распылением, выходят из распылителя краскопульты под большим давлением, поэтому инструмент нельзя направлять на людей или животных.
- В случае травмы от контакта со струёй распыляемого материала, немедленно обратитесь в медицинское учреждение и поставьте врача в известность о том, какой тип материала распылялся.
- Краскопульт должен использоваться с материалами, температура возгорания которых не ниже 21<sup>0</sup>С.
- При работе краскопульт в закрытых помещениях должна быть создана достаточная вентиляция.
- Открытое пламя и курение на месте проведения лакокрасочных работ строго воспрещаются.
- Перед работой с краскопульт, проверяйте, чтобы рабочая поверхность была очищена от загрязнений и не была нагрета выше 40<sup>0</sup>С.

- Всегда изучайте рекомендации по использованию красок перед их использованием.
- Используйте материалы с необходимой вязкостью.
- Не используйте краскопульт при низких, особенно при отрицательных температурах, т.к. вязкость многих материалов повышается при снижении температуры, что существенно отразится на качестве распыления.
- Не позволяйте детям брать краскопульт в руки и играть с ним.
- Не используйте краскопульт для распыления легковоспламеняющихся жидкостей.
- Соблюдайте меры предосторожности и следуйте инструкции, которая прилагается производителем распыляемой жидкости.
- Туман от краски и пары растворителей опасны для здоровья. Пользуйтесь средствами защиты органов дыхания и работайте только в хорошо проветриваемых помещениях или перед вытяжными установками.
- Чистите краскопульт после каждого использования.
- Всегда выключайте и отсоединяйте краскопульт от сети при его очистке.
- Не используйте провод и шланг как ручку для переноса краскопульт.
- Перед использованием всегда проверяйте шланг, место крепления шланга и провод. При обнаружении повреждений замените или обратитесь в сервисный центр для замены
- Краскопульт не предназначен для использования лицами с ограниченными физическими или умственными способностями.

## **ПОДГОТОВИТЕЛЬНЫЕ ОПЕРАЦИИ ПЕРЕД РАБОТОЙ**

### **Подготовка материала. Измерение вязкости (Рис.2).**

1. Тщательно размешайте материал, обеспечьте его температуру в пределах средней комнатной температуры (20-21<sup>0</sup>С).
2. Погрузите вискозиметр ниже верхнего края. Подождите, пока мерный стаканчик не наполнится до краев.
3. Выньте мерный стаканчик из распыляемого состава и дайте жидкости вытечь. Измерьте время вытекания жидкости в секундах до отрыва потока жидкости. Это время называется «секунды по стандарту ДИН (DIN-s)». Если данный показатель слишком большой, доведите его до значений, указанных в таблице, разбавляя смесь.



**Рис.2**

### **Таблица вязкости.**

| <b>Распыляемые жидкости</b>    | <b>Вязкость DIN-s</b> |
|--------------------------------|-----------------------|
| Масляная краска, лаковая эмаль | 25-40                 |
| Масляная грунтовка             | 30-45                 |



|                   |                     |
|-------------------|---------------------|
| Масляная протрава | Не требует разбавки |
| Грунтовочный лак  | Не требует разбавки |
| Полиуретан        | Не требует разбавки |
| Лак               | 20-50               |

Распыляемый состав не должен быть слишком густым, т.е. вязкость состава не должна быть больше, чем максимальная допустимая вязкость для аппарата. Для распыления применяемые составы необходимо разбавить до необходимой степени текучести (до требуемой вязкости). Растворитель всегда должен быть совместим с распыляемым составом. В противном случае возможно образование комков, которые засоряют инструмент.

### **Подготовка к работе.**

Перед включением краскопульта в сеть убедитесь, что напряжение сети соответствует спецификации на табличке с техническими данными, закрепленной на краскопульте.

1. Размотайте воздушный шланг (6, Рис.1). Подсоедините его к корпусу воздушной турбины одним концом, а другим – к пистолету-распылителю (1).
2. Отсоедините бачок (7) от пистолета-распылителя.
3. Доведите рабочую жидкость до требуемой вязкости. Поместите бачок краскопульта на ровную поверхность и наполните рабочей жидкостью. Не перезаполняйте бачек, старайтесь наполнить его до начала резьбы на горлышке

**ВНИМАНИЕ!** Не используйте краскопульт без рабочей жидкости в бачке!

4. Аккуратно присоедините бачек с жидкостью к пистолету, плотно ее привинтив.
5. Убедитесь, что корпус воздушной турбины стоит на твердой поверхности, чистый и не содержит мусор.

**ВНИМАНИЕ!** Следите за тем, чтобы пистолет-распылитель не находился над корпусом турбины для предотвращения попадания краски в мотор

6. Подключите краскопульт к сети
7. Чтобы распылить материал, возьмите пистолет-распылитель, направьте на рабочую поверхность и включите краскопульт. Вы услышите звук работающей турбины.
8. Для того чтобы начать распылять краску нажмите на спусковой рычаг.
9. Отрегулируйте факел распыления. Алгоритм регулировки факела распыления описан далее.

## ЭКСПЛУАТАЦИЯ КРАСКОПУЛЬТА

### **Регулировка факела распыления (Рис.3).**

Ваш краскопульт имеет три формы распыления. Для того чтобы выбрать нужную форму распыления, необходимо поворачивать крышку распылителя. Выберите форму согласно рекомендациям ниже.

При первой регулировке факела проведите пробное распыление на картон, бумагу или газету.

Переход от одной формы распыления к другой происходит постепенно. На рисунке 3 показаны переход от одной формы распыления к другой.



**Рис.3**

| <b>Вид формы распыления</b>                                                                               | <b>Положение крышки распылителя</b>                                                 | <b>Рекомендации для использования</b>                                                                            |
|-----------------------------------------------------------------------------------------------------------|-------------------------------------------------------------------------------------|------------------------------------------------------------------------------------------------------------------|
| Горизонтальный овал<br> |   | Используется для распыления краски в вертикальном направлении и для работы по краям в горизонтальном направлении |
| Вертикальный овал<br>  |  | Используется для распыления краски в горизонтальном направлении и для работы по краям в вертикальном направлении |
| Круг<br>               |  | Используется для работы с маленькими объектами и при прорисовке мелких деталей                                   |

**ВНИМАНИЕ!** Никогда не нажимайте курок выключателя при поворачивании крышки распылителя.

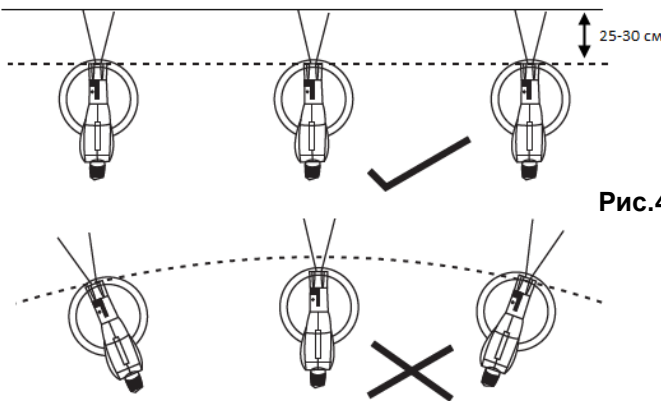
**Регулировка интенсивности распыления.**

Для регулировки интенсивности распыления, поверните регулятор, исходя из правила, описного в таблице ниже.

| Направление поворота регулятора подачи краски | Эффект                  |
|-----------------------------------------------|-------------------------|
| Поворот вправо                                | Больше рабочей жидкости |
| Поворот влево                                 | Меньше рабочей жидкости |

**Техника получения качественного покрытия:**

- Выполните пробное распыление и настройте рисунок распыления и подачу распыляемого материала.
- Чтобы получить качественное покрытие, всегда держите краскопульт параллельно горизонту и распыляйте перпендикулярно окрашиваемой поверхности с расстояния примерно 25-30 см. Выдерживайте равномерное расстояние до обрабатываемой поверхности.
- Двигать краскопульт необходимо рукой, а не запястьем. При этом расстояние между краскопультом и поверхностью остается постоянным на протяжении работы (Рис.4).



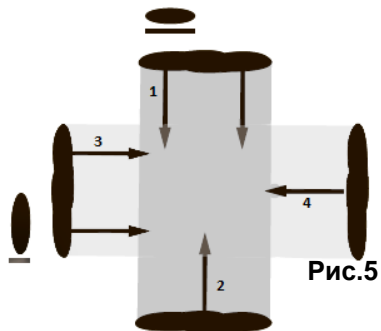
**Рис.4**

- Перемещайте пистолет-распылитель в зависимости от рисунка распыления равномерно влево-вправо или вверх-вниз. Для равномерного качества поверхности наносите краску внахлест с заходом на 4 - 5 см.
- Не прерывайте распыление в пределах обрабатываемой площади.

- Для однородной покраски поверхности пистолет-распылитель нужно вести равномерно. Неравномерное расстояние и угол распыления ведут к неравномерному окрашиванию.
- Не расходуйте до конца весь распыляемый материал из бачка. Если сифонная трубка не погружена в распыляемый материал, образуется разрыв и поверхность окрашивается неравномерно.
- Резкие, неравномерные движения при распылении могут привести к пятнам, наплывам и эффекту апельсиновой корки.

### Рекомендации по работе с краскопультом.

- Покрываемая поверхность должна быть чистой, сухой и обезжиренной. Гладким поверхностям следует придать шероховатость. Не забудьте убрать пыль возникшую при обработке поверхности.
- Перед окраской основной поверхности сделайте несколько проб на любой другой поверхности.
- Для предотвращения наплывов и прожилок начинайте распыление с небольшого количества краски. Прежде чем накладывать второй слой дайте покрытию высохнуть. Данный метод рекомендуется для вертикальных поверхностей в целях предотвращения возможных наплывов краски.
- Поверхность, на которую не должна попасть краска, должна быть укрыта клейкой лентой или бумагой.
- Сначала малыми дозами распыляемого материала покрывается внешняя поверхность, углы, небольшие декоративные элементы. После этого покрывайте остальную обрабатываемую поверхность. Начинайте процесс распыления на расстоянии около 10 см от поверхности и также заканчивайте. Начинайте наносить материал от края к центру, обрабатывайте поверхность движениями в перекрестных направлениях. Поверхность однородного качества образуется, если “дорожки” будут располагаться внахлест соответственно на 4-5 см.
- Принимайте во внимание, что созданный краскопультом туман из распыляемого материала оседает на окружающих предметах.
- Никогда не опорожняйте бачок до дна. Всасывающая трубка всегда должна быть погружена в жидкость. В противном случае, образование тумана, возникающего при распылении, прекращается, происходит разбрызгивание капель большего диаметра.
- Для равномерного покрытия используйте технику крестовой покраски (рис.5):
  - Прокрасьте элемент в вертикальном направлении вверх и вниз(1-2; рис.5)
  - Учитывайте, что начинать наносить материал необходимо от края и двигаться к центру. Поверхность однородного качества образуется, если “дорожки” будут располагаться внахлест на 4-5 см.



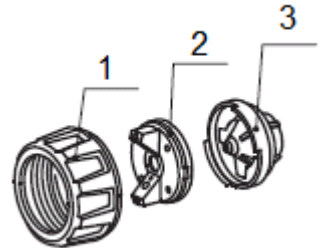
- Затем обработайте поверхность движениями в перекрестном направлении (3-4; рис.5).
- Скорость движения пистолета должна быть равномерной. При высокой скорости окраска будет производиться тонким слоем. При низкой скорости краска будет ложиться толстым слоем.
- При использовании эмульсионной краски регулярно протирайте сопло для обеспечения бесперебойного потока воздуха и потока краски.
- Не используйте краскопульт на улице, при влажности выше 60% или температуре выше 35°C или ниже 10°C.

## ТЕХНИЧЕСКОЕ ОБСЛУЖИВАНИЕ. ХРАНЕНИЕ

### Очистка краскопульты (рис. 6).

**ВНИМАНИЕ!** Всегда выключайте и отсоединяйте краскопульт от сети при его очистке.

1. Выключите краскопульт, чтобы рабочая жидкость спустилась обратно в бачок.
2. Снимите и очистите бачок от оставшейся рабочей жидкости.
3. Налейте небольшое количество чистящей жидкости или растворителя для ранее используемых красок в бачок. Тщательно ополосните бачок и вылейте жидкость.
4. Наберите в бачок свежий растворитель.
5. Подсоедините бачок к пистолету-распылителю.
6. Распылите моющее средство в течение 4 секунд на защищенную поверхность. Используя кнопку снятия распылителя отсоедините пистолет-распылитель.
7. Протрите внешнюю сторону пистолета и бачка.
8. Отвинтите гайку сопла (1), поворотное (2) и неподвижное (3) сопла (рис.6).
9. Очистите всасывающую трубку и сопла при помощи щетки и специальной моющей жидкости.



**Рис.6**

**ВНИМАНИЕ!** Никогда не производите очистку сопла и отверстий металлическими объектами.

10. По завершении работ тщательно промойте краскопульт. Используйте только растворители с температурой возгорания выше 80°C. Протрите корпус краскопульты и корпус воздушной турбины, тряпкой смоченной в растворителе, не допуская при этом попадания жидкости внутрь!

**ВНИМАНИЕ!** Ни в коем случае не погружайте прибор целиком в средство для очистки!

### **Хранение.**

Краскопульт следует хранить при комнатной температуре, вне досягаемости детей и домашних животных. В бачке не должно содержаться рабочей жидкости, храните электроинструмент в чистом состоянии.

### **ВОЗМОЖНЫЕ ПРОБЛЕМЫ И МЕТОДЫ ИХ УСТРАНЕНИЯ**

| <b>Возможные проблемы</b>                      | <b>Причины</b>                                                                                                                                                                                                                                                       | <b>Методы устранения</b>                                                                                                                                                                                       |
|------------------------------------------------|----------------------------------------------------------------------------------------------------------------------------------------------------------------------------------------------------------------------------------------------------------------------|----------------------------------------------------------------------------------------------------------------------------------------------------------------------------------------------------------------|
| Рабочая жидкость не поступает из сопла         | <ul style="list-style-type: none"> <li>- Закупорено сопло</li> <li>- Закупорена всасывающая трубка</li> <li>- Регулятор интенсивности распыления слишком повернут влево</li> <li>- Плохо установлена всасывающая трубка</li> <li>- Плохо установлен бачок</li> </ul> | <ul style="list-style-type: none"> <li>- Очистить сопло</li> <li>- Очистить трубку</li> <li>- Повернуть регулятор правее</li> <li>- Затянуть всасывающую трубку</li> <li>- Надежно установить бачок</li> </ul> |
| Рабочая жидкость капает с сопла                | <ul style="list-style-type: none"> <li>- Плохо затянуто сопло</li> <li>- Поврежденное сопло</li> </ul>                                                                                                                                                               | <ul style="list-style-type: none"> <li>- Затянуть сопло</li> <li>- Сменить сопло</li> </ul>                                                                                                                    |
| Слишком крупнозернистое распыление             | <ul style="list-style-type: none"> <li>- Слишком большая вязкость рабочей жидкости</li> <li>- Регулятор интенсивности распыления слишком повернут вправо</li> <li>- Загрязнено сопло</li> <li>- Плохо установлен бачок</li> </ul>                                    | <ul style="list-style-type: none"> <li>- Разбавьте жидкость</li> <li>- Повернуть регулятор левее</li> <li>- Очистить сопло</li> <li>- Надежно установить бачок</li> </ul>                                      |
| Подтеки на рабочей поверхности                 | <ul style="list-style-type: none"> <li>- Слишком большой расход рабочей жидкости</li> </ul>                                                                                                                                                                          | <ul style="list-style-type: none"> <li>- Повернуть регулятор интенсивности распыления влево</li> </ul>                                                                                                         |
| Слишком много тумана из распыляемого материала | <ul style="list-style-type: none"> <li>- Большое расстояние от краскопульта до рабочей поверхности</li> <li>- Слишком большой расход рабочей жидкости</li> </ul>                                                                                                     | <ul style="list-style-type: none"> <li>- Уменьшить дистанцию</li> <li>- Повернуть регулятор интенсивности распыления влево</li> </ul>                                                                          |

### **УТИЛИЗАЦИЯ**



Не выбрасывайте краскопульт и его детали в мусоропровод! Их необходимо сдавать на рециркуляцию или на экологически чистую утилизацию.

## **ИЗМЕНЕНИЯ**

В связи с постоянным совершенствованием инструмента производитель оставляет за собой право вносить в конструкцию изменения, не описанные в данном руководстве, которые не снижают потребительских качеств изделия.

### **Изделие соответствует требованиям ТР ТС.**

Информацию о сертификатах см. на сайте <http://www.hammer-pt.com>

### **Декларация о соответствии единым нормам ЕС.**

Настоящим мы заверяем, что краскопульт марки Hammer Flex **PRZ650** соответствует директивам: 98/37/ЕС, 89/336/ЕЕС, 73/23/ЕЕС, EN50144, EN55014, EN61000.

Этот прибор сконструирован в соответствии с новейшими предписаниями по технике безопасности.

Изготовитель:

Фирма "Hammer Werkzeug GmbH", "Хаммер Веркцойг ГмбХ"

Адрес:

Niedenu 25, 60325, Frankfurt am Main, Germany

Ниденау 25, 60325, Франкфурт на Майне, Германия

Произведено в КНР.

Дата изготовления указана на этикетке инструмента.

Срок службы изделия составляет 5 (пять) лет при соблюдении условий хранения и правил эксплуатации, а также правильности сбора и монтажа инструмента, указанных в данном руководстве по эксплуатации.

В случае если, несмотря на тщательный контроль процесса производства, инструмент все-таки вышел из строя, ремонт инструмента и замена любых его частей должна производиться только в специализированной сервисной мастерской.

Дополнительную информацию по инструменту и обслуживанию можно узнать на сайте: <http://www.hammer-pt.com>