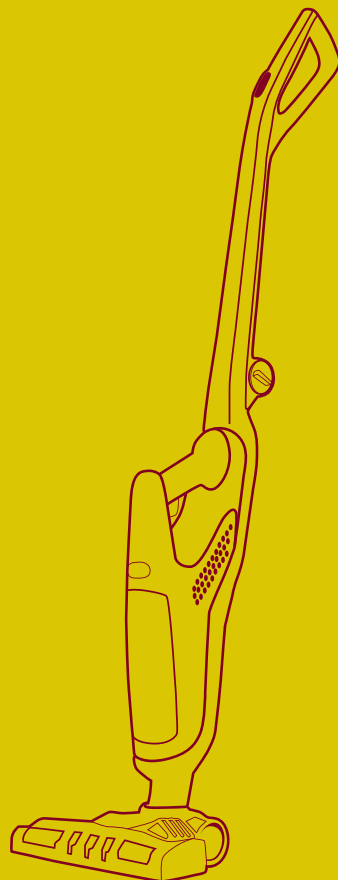


**KIT  
FORT**



**Вертикальный  
пылесос**  
KT-542

Руководство  
по эксплуатации

Если у вас возникнут трудности с использованием нашей техники, перед обращением в магазин просим позвонить на горячую линию Kitfort:

**8-800-775-56-87**

(пн-пт с 9:30 до 17:30 по московскому времени)

**[info@kitfort.ru](mailto:info@kitfort.ru)**

Мы расскажем про особенности работы прибора и проконсультируем по любым другим вопросам

## Содержание

|  |    |
|--|----|
| Общие сведения.....                      | 4  |
| Комплектация .....                       | 4  |
| Устройство пылесоса .....                | 5  |
| Подготовка к работе и использование..... | 5  |
| Чистка и обслуживание пылесоса .....     | 10 |
| Уход и хранение.....                     | 13 |
| Устранение неполадок .....               | 13 |
| Технические характеристики .....         | 15 |
| Меры предосторожности.....               | 16 |
| Другие товары «Китфорт».....             | 18 |



Вертикальный пылесос  
КТ-542

## Общие сведения

Вертикальный беспроводной пылесос КТ-542 обладает стильным дизайном и удобен в использовании. Он компактен, всегда под рукой и готов к работе.

### Компактность и вертикальная парковка

Одно из главных достоинств вертикального пылесоса — это компактность. При хранении он занимает гораздо меньше места, чем обычный пылесос. Для владельцев небольших квартир, которые сталкиваются с проблемой, где же хранить пылесос, приобретение модели с вертикальной парковкой будет оптимальным вариантом. Чтобы пылесос занимал еще меньше места при хранении, ручку пылесоса можно сложить.

### Турбощетка

Пылесос оснащен турбощеткой, которая помогает справиться с качественной очисткой ковровых покрытий и удалением шерсти домашних животных, волос и ниток. В переднюю часть корпуса пылесоса встроена светодиодная подсветка для удобства уборки в темных или слабоосвещенных местах.

### Циклонный фильтр, удобная чистка

Пылесос оборудован современным циклонным фильтром, обеспечивающим хорошую очистку, при этом сила всасывания почти не зависит от наполненности пылесборника. Контейнер пылесборника легко снимается, а пыль из него вытряхивается очень легко и просто.

### Область применения

Пылесос имеет функцию 2 в 1:

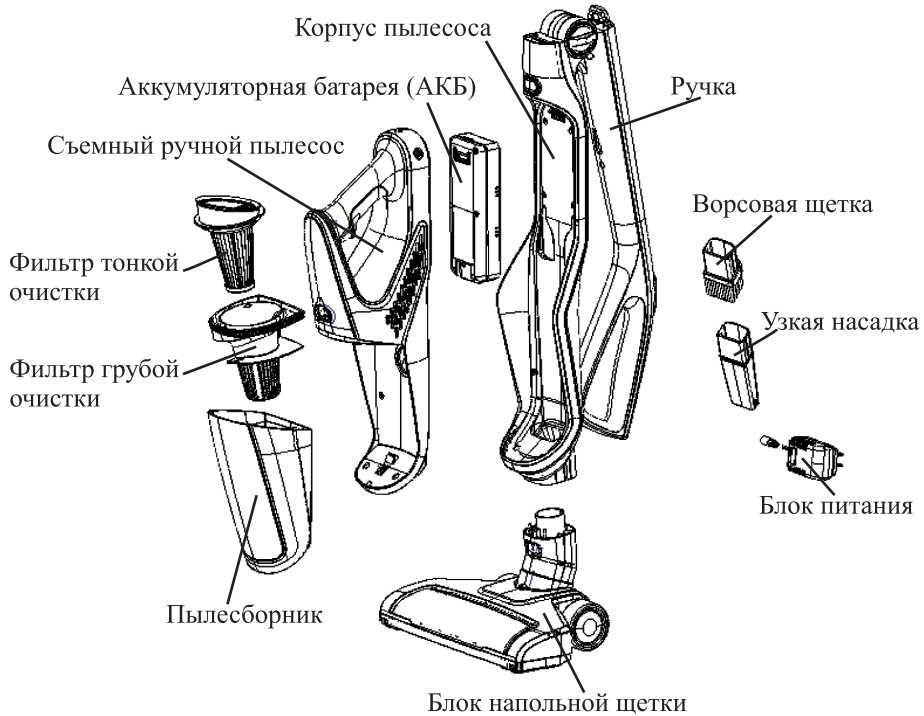
как вертикальный пылесос он предназначен для уборки ламината, паркета, плитки, мрамора и ковровых покрытий;  
как ручной пылесос его можно использовать для уборки крошек со стола, чистки мягкой мебели, книжных полок и салона автомобиля.

## Комплектация

1. Съёмный ручной пылесос с пылесборником и фильтрами — 1 шт.
2. Корпус пылесоса с ручкой — 1 шт.
3. Аккумуляторная батарея (АКБ) — 1 шт.
4. Блок питания — 1 шт.
5. Блок напольной щетки — 1 шт.
6. Ворсовая щетка — 1 шт.
7. Узкая насадка — 1 шт.
8. Гарантийный талон — 1 шт.
9. Коллекционный магнит — 1 шт.\*

\*опционально.

## Устройство пылесоса



## Подготовка к работе и использование

### Зарядка аккумулятора

Всегда проверяйте, чтобы параметры блока питания и электрической сети совпадали. Перед первым использованием пылесоса зарядите аккумулятор.

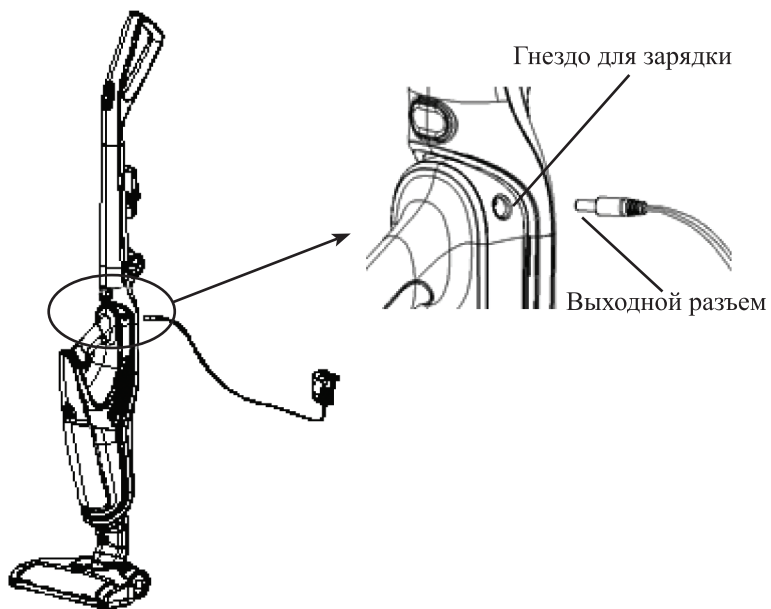
Чтобы проверить степень зарядки аккумулятора нажмите на кнопку включения на рукоятке. На индикаторе отобразится приблизительный уровень заряда. 4 белых деления означают полную зарядку, одно деление означает низкий уровень заряда. Если заряд критически низкий — последнее деление мигает.



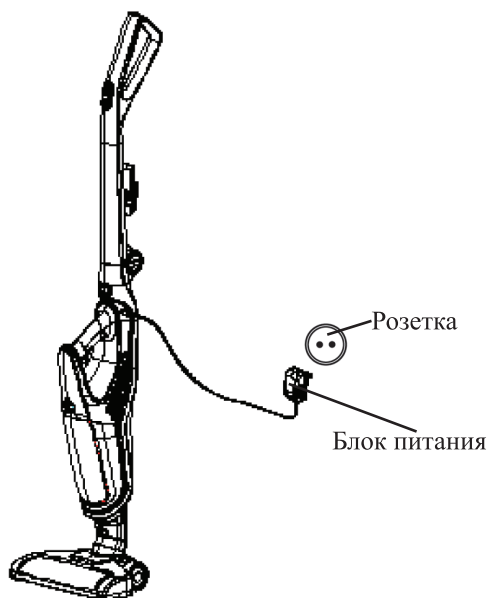
**KIT  
FORT**

Вертикальный пылесос  
КТ-542

1. Подключите выходной разъем блока питания к гнезду для зарядки пылесоса:



2. Подключите блок питания к розетке:



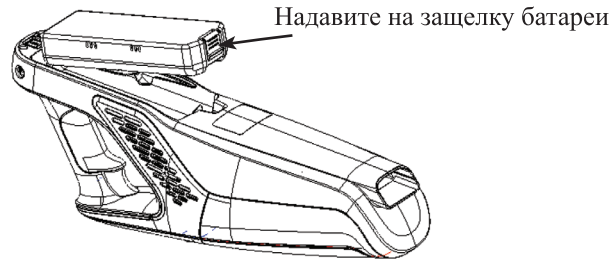
Когда все подключите, на съемном ручном пылесосе все индикаторы будут последовательно загораться. Это означает, что процесс зарядки начался. Когда загорятся все индикаторы — процесс зарядки закончится.

Время зарядки аккумулятора составляет 4–5 часов. Вы можете заряжать аккумулятор с любым уровнем разрядки. Перед зарядкой не требуется предварительной полной разрядки аккумулятора.

Зарядка аккумулятора должна производиться при температуре от 0 до +40 °С. Не заряжайте аккумулятор при отрицательных температурах и не допускайте его нагрева выше 50 °С. Если вы принесли пылесос с холода, перед зарядкой аккумулятора дайте ему прогреться до комнатной температуры в течение 2 часов.

### 3. Замена аккумуляторной батареи

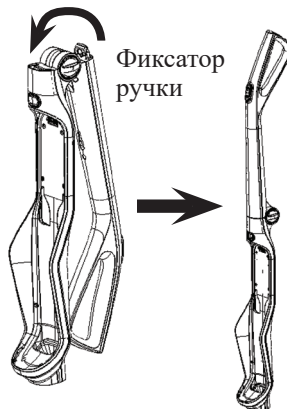
Чтобы достать и заменить аккумуляторную батарею нужно перевернуть пылесос, нажать на кнопку защелки батареи на батарейном отсеке и вытащить аккумуляторную батарею.



### Сборка пылесоса

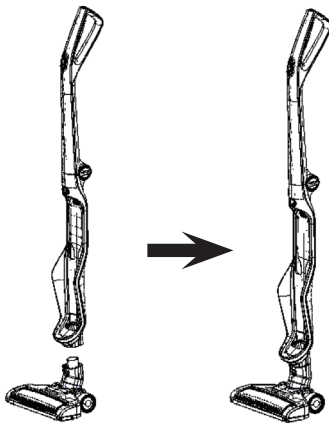
Аккуратно распакуйте пылесос.

1. Возьмите корпус пылесоса из коробки. Поднимите ручку вверх, как показано на рисунке, пока не услышите щелчок фиксатора ручки.

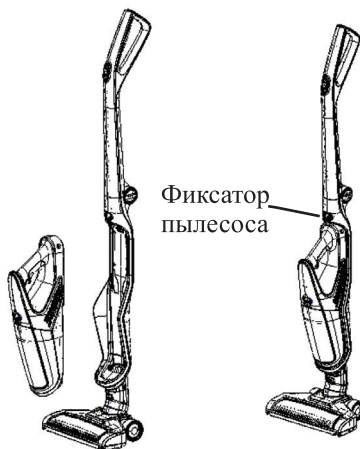


Фиксатор ручки является поворотным. Поэтому, для того, чтобы сложить ручку обратно, нужно фиксатор повернуть по часовой стрелке на 45°.

2. Присоедините блок напольной щетки. Для этого вставьте корпус в блок напольной щетки и нажмите до полной фиксации блока в корпусе.



3. Вставьте съемный ручной пылесос в корпус пылесоса до щелчка фиксатора пылесоса.



### **Использование пылесоса с турбощеткой**

Когда вы присоединили блок напольной щетки к пылесосу и вставили съемный ручной пылесос, то можно приступать к работе. Наступите на щетку для пола и отклоните на себя ручку пылесоса, чтобы вывести его из режима вертикальной парковки.

Для включения пылесоса нажмите на кнопку включения на рукоятке.

На ручке есть две кнопки: одна — это выключение питания, вторая — переключение скорости. После включения также заработает турбощетка.



После включения пылесос переходит на работу с обычной скоростью. Если требуется понизить скорость, то нажмите на кнопку переключения скорости. В пылесосе предусмотрены всего две скорости работы — обычная и пониженная. Поэтому, чтобы вернуть скорость, нужно еще раз нажать на кнопку переключателя скорости. Для выключения устройства нажмите на кнопку выключения питания.

Во время работы следите за индикаторами батареи. Индикаторы будут поочередно гаснуть по мере расхода аккумуляторной батареи.

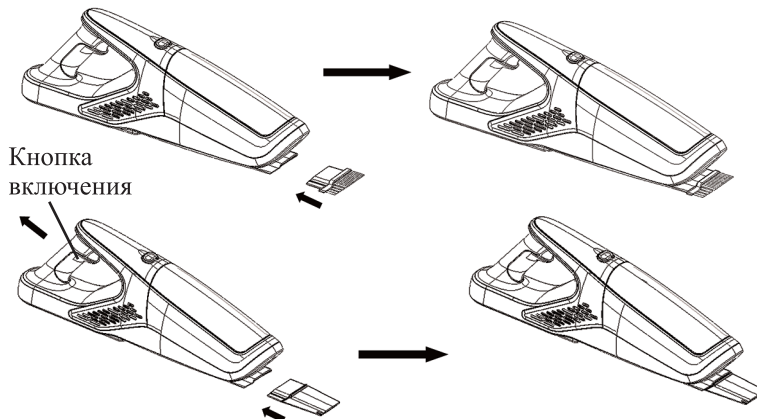


### Использование ручного пылесоса

1. Вытащите съемный ручной пылесос из корпуса пылесоса, нажав на фиксатор пылесоса и следуя указаниям стрелочек на рисунке.



2. Теперь наденьте ворсовую щетку или узкую насадку на всасывающий патрубок съемного ручного пылесоса.



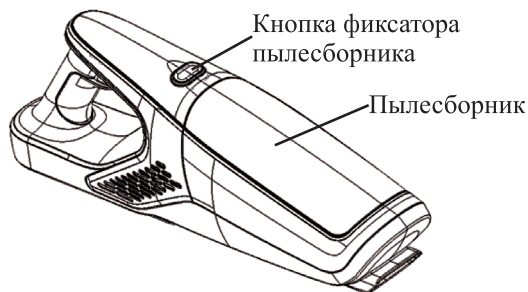
3. Нажмите кнопку включения и начинайте уборку.

Когда съемный ручной пылесос используется отдельно без корпуса, он может работать только на одной скорости.

## Чистка и обслуживание пылесоса

### Очистка фильтров и пылесборника

1. Достаньте съемный ручной пылесос из корпуса. Нажмите на кнопку фиксатора пылесборника, чтобы достать пылесборник из пылесоса.

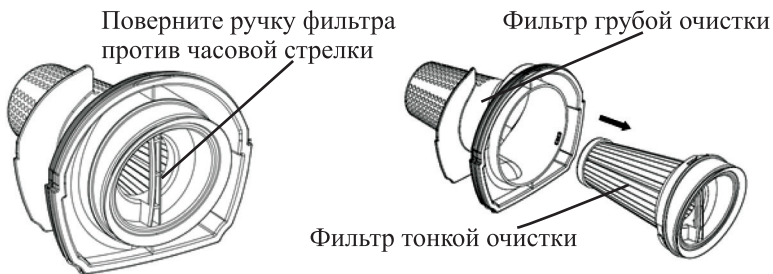


2. Возьмите за ручку фильтров, чтобы вытащить фильтры из пылесборника. Затем вытряхните из пылесборника мусор и промойте пылесборник водой. После чистки пылесборник необходимо просушить.



3. Возьмите за ручку фильтра и поверните ее против часовой стрелки, чтобы вытащить фильтр тонкой очистки из фильтра грубой очистки. Вытряхните и выкиньте весь мусор из фильтров. Промойте фильтр грубой очистки в воде.

При снижении производительности пылесоса промойте фильтр тонкой очистки в воде. Мыть следует очень аккуратно, чтобы его не деформировать и не повредить. Каждый раз это делать не обязательно. Достаточно сухой чистки, можно стряхнуть мусор и сдуть пыль. После промывки фильтр тонкой очистки и фильтр грубой очистки необходимо полностью высушить.

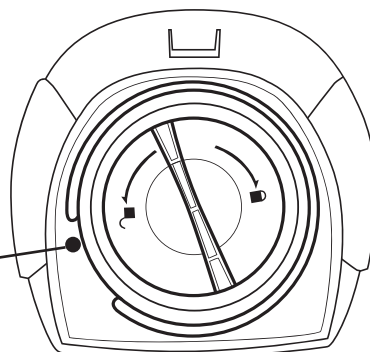


4. После чистки и просушки фильтров и пылесборника соберите все в обратном порядке:

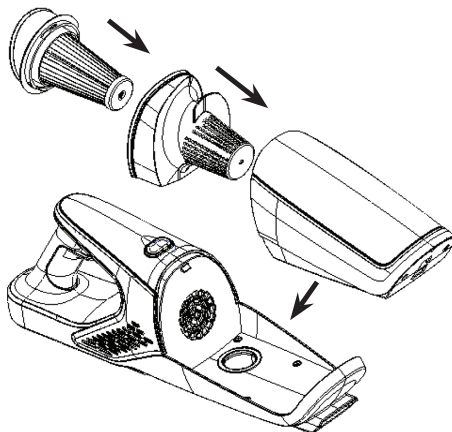
1) Сначала установите фильтр тонкой очистки в фильтр грубой очистки. Затем поверните ручку фильтра тонкой очистки по часовой стрелке до фиксации. Обратите внимание, что на торце фильтра вокруг ручки есть символы-подсказки открытого и закрытого замка.

Ручка фильтра повернута против часовой стрелки, защелка открыта, фильтр можно вытаскивать

Ограничитель



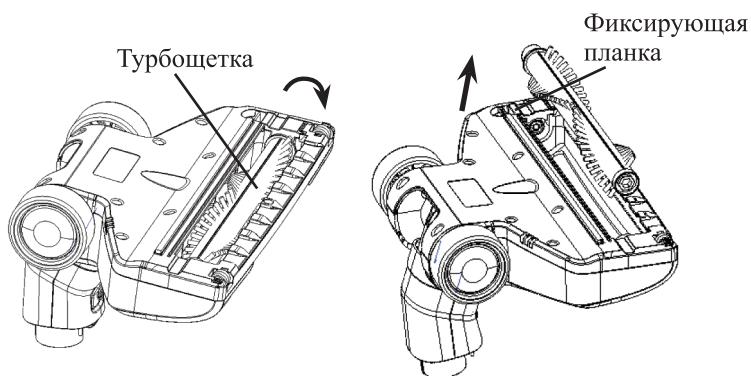
- 2) Установите фильтры в пылесборник.
- 3) Установите пылесборник с фильтрами в ручной пылесос.



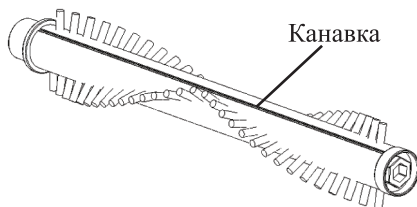
### Чистка турбощетки

В процессе эксплуатации на турбощетку наматываются волосы или шерсть. Периодически турбощетку нужно очищать от попавшего мусора.

1. Переверните блок напольной щетки вверх и нажмите на защелку фиксирующей планки, чтобы выгнать турбощетку.



2. Прорежьте намотанные волосы или шерсть вдоль канавки щетки ножом или лезвием, чтобы их легко можно было удалить. После удаления всего мусора верните прокатную щеточку на прежнее место и закрепите ее, нажав на кнопку блокировки подвижной части.



Предполагается, что пылесборник и фильтр грубой очистки нужно очищать каждый раз после работы пылесоса. Фильтр тонкой очистки нужно очистить или заменить, если он не функционирует должным образом из-за большого количества забившейся пыли.

## Уход и хранение

Чтобы пылесос занимал меньше места при вертикальной парковке, опустите ручку пылесоса.

Корпус пылесоса периодически протирайте сухой мягкой тканью.

**Внимание!** Не погружайте пылесос в воду и не мойте под струей воды.

Аккумулятор пылесоса литиевый, поэтому лучше хранить его наполовину заряженным во избежание чрезмерной потери емкости. Перед уборкой на длительное хранение вставьте аккумулятор в пылесос и разрядите до двух делений, это будет означать уровень заряженности около половины. Затем выньте аккумулятор из пылесоса и уберите на хранение.

При длительном хранении заряжайте аккумулятор примерно раз в 8–12 месяцев. В противном случае из-за саморазряда аккумулятор может разрядиться ниже минимально допустимого уровня.

Храните пылесос в сухом и прохладном месте, недоступном для детей.

## Устранение неполадок

### Пылесос не включается

| Возможная причина    | Решение              |
|----------------------|----------------------|
| Аккумулятор разряжен | Зарядите аккумулятор |

### Пылесос не заряжается

| Возможная причина                      | Решение   |
|--|---|
| Плохой контакт аккумулятора в пылесосе | Вытащите аккумулятор из пылесоса, прочистите контакты на аккумуляторе и в пылесосе. Установите аккумулятор в пылесос. Подключите блок питания |
| Блок питания не подключен к пылесосу   | Подключите блок питания к пылесосу  |
| Нет питания в розетке                  | Подключите блок питания к работающей розетке  |



### Слабая сила всасывания

| Возможная причина                     | Решение  |
|---------------------------------------|--|
| Пылесборник переполнен                | Очистите пылесборник   |
| Фильтр нуждается в очистке или замене | Снимите фильтр и проверьте силу всасывания. Если без фильтра сила всасывания больше, то проблема в фильтре. Очистите или замените фильтр |
| Аккумулятор разряжен                  | Зарядите аккумулятор   |

### Турбощетка не вращается

| Возможная причина                               | Решение                       |
|---|-------------------------------|
| Вращающаяся часть заблокирована крупным мусором | Очистите турбощетку           |
| Вращающаяся часть установлена неправильно       | Соберите турбощетку правильно |
| Порван приводной ремень                         | Обратитесь на горячую линию   |

### Пыль высыпается из пылесоса

| Возможная причина                               | Решение   |
|---|---|
| Всасывающий канал заблокирован                  | Проверьте всасывающий канал в пылесборнике и в насадках |
| Пылесборник переполнен                          | Очистите пылесборник                                    |
| Пылесборник или фильтры установлены неправильно | Установите пылесборник и фильтры правильно              |

### Посторонний запах из пылесоса при работе

| Возможная причина  | Решение   |
|--|---|
| Запах может давать пыль, находящаяся в пылесборнике  | Очистите пылесборник  |
| Пылесборник поставили на хранение с неочищенным фильтром                                     | Промойте фильтр   |
| Если в пылесос установить влажный фильтр, он может загнить и начать давать посторонний запах | После промывки фильтра полностью высушите его перед установкой. Не засасывайте пылесосом жидкости |
| Засосали пахучее вещество  | Промойте фильтры и пылесборник  |

### Аккумулятор не держит заряд

| Возможная причина                | Решение              |
|----------------------------------|----------------------|
| Аккумулятор исчерпал свой ресурс | Замените аккумулятор |

## Технические характеристики

1. Блок питания: АС 220–240 В, 50/60 Гц / DC 27 В, 0,5 А
2. Аккумулятор: Li-Ion 21,6 В, 2 А\*ч
3. Класс защиты от поражения электрическим током: III
4. Мощность: 130 Вт
5. Время работы:
  - 22 минуты на высокой скорости
  - 60 минут на низкой скорости
6. Время зарядки: 4–6 часов
7. Емкость пылесборника: 0,6 л
8. Поворот щетки по горизонтали: 180°
9. Вертикальная парковка: есть
10. Светодиодная подсветка на щетке: есть
11. Размер пылесоса: 269 × 169 × 1122 мм
12. Размер упаковки: 395 × 130 × 680 мм
13. Вес нетто: 2,85 кг
14. Вес брутто: 4,35 кг

Срок службы: 2 года

Срок гарантии: 1 год

Товар сертифицирован



Производитель: Гуандун Синбао Электрикал Эплайнсис Холдингс Ко, Лтд/  
Лунцзоу рoud, Лэлю таун, Шуньдэ дистрикт, Фошан сити, Гуандун, Китай.

Импортер: ООО «Аэро-Трейд». 197022, г. Санкт-Петербург, Инструментальная ул., д. 3, лит. X, оф. 1.

Страна происхождения: Китай.

Уполномоченная организация для принятия претензий на территории РФ: ООО «Аэро-Трейд». 197022, г. Санкт-Петербург, Инструментальная ул., д. 3, лит. X, оф. 1.

Горячая линия производителя: 8-800-775-56-87 (пн-пт с 9:30 до 17:30 по московскому времени), [info@kitfort.ru](mailto:info@kitfort.ru).

Адреса сервисных центров вы можете узнать у оператора горячей линии или на сайте [kitfort.ru](http://kitfort.ru).

Требуется особая утилизация. Во избежание нанесения вреда окружающей среде необходимо отделить данный объект от обычных отходов и утилизировать его наиболее безопасным способом, например, сдать в специальные места по утилизации.

Месяц и год изготовления указаны на нижней стороне упаковочной коробки.

Производитель имеет право на внесение изменений в дизайн, комплектацию, а также в технические характеристики изделия в ходе совершенствования своей продукции без дополнительного уведомления об этих изменениях.

## Меры предосторожности

Пожалуйста, внимательно прочтите инструкцию по эксплуатации. Обратите особое внимание на меры предосторожности. Всегда держите инструкцию под рукой.

1. Пылесос предназначен для использования в бытовых условиях и может применяться в квартирах, загородных домах, гостиничных номерах, офисах и других подобных местах для непромышленной и некоммерческой эксплуатации.

2. Используйте пылесос только по назначению и в соответствии с указаниями, изложенными в данном руководстве. Нецелевое использование устройства будет считаться нарушением условий надлежащей эксплуатации.

3. Не переносите блок питания за шнур. Не тяните за шнур, чтобы отключить блок питания от розетки.

4. Перед подключением блока питания к электрической розетке убедитесь, что параметры электропитания, указанные на нем, совпадают с параметрами используемого источника питания.

5. Перед извлечением аккумулятора из пылесоса, а также перед чисткой или техническим обслуживанием пылесоса всегда отключайте блок питания от розетки.

6. Для предотвращения поражения электрическим током не погружайте устройство в воду и другие жидкости.

7. Не используйте пылесос, если аккумулятор, блок питания или другие части пылесоса повреждены. Во избежание поражения электрическим током не разбирайте устройство самостоятельно — для его ремонта обратитесь к квалифицированному специалисту. Помните, неправильная сборка устройства повышает опасность поражения электрическим током при эксплуатации.

8. Детям, людям с ограниченными физическими, сенсорными или умственными способностями, а также лицам, не обладающим достаточными знаниями и опытом, разрешается пользоваться пылесосом только под контролем лиц, ответственных за их безопасность, или после инструктажа по эксплуатации устройства. Не позволяйте детям играть с пылесосом.

9. Контролируйте работу пылесоса, когда рядом находятся дети и домашние животные.

10. Не оставляйте работающий пылесос без присмотра. Выключите его и снимите аккумулятор, если не используете прибор длительное время или перед проведением обслуживания.

11. Не засасывайте воду и другие жидкости, влажные предметы, угли, окурки и горячую золу, острые предметы, очень мелкую пыль (например, цементную пыль или тонер), легко воспламеняющиеся вещества.

12. Своевременно очищайте фильтр. Помните, что засоренный фильтр уменьшает силу всасывания, что может привести к ухудшению качества уборки. Также при засорении фильтра уменьшается количество прокачиваемого пылесосом воздуха, что может привести к перегреву мотора и выходу его из строя, т.к. мотор охлаждается прокачиваемым через пылесос воздухом.

13. Не допускайте падения пылесоса и не подвергайте его ударам.



14. Не отпускайте рукоятку пылесоса, если он не установлен в режим парковки. При падении на пол пылесос может повредиться.

15. Храните устройство в недоступных детям местах.

16. Используйте только предлагаемые производителем аксессуары. Использование иных дополнительных принадлежностей может привести к поломке устройства или получению травм.

17. Не нагревайте аккумулятор выше 50 °С, не бросайте его в огонь, не выбрасывайте в мусорное ведро. Аккумулятор должен утилизироваться особым образом.

IM-1



Вертикальный пылесос  
КТ-542

## Другие товары «Китфорт»

### Планетарный миксер КТ-1330

планетарная система вращения  
мощность 800 Вт  
ёмкость чаши 4,5 литра  
3 металлические насадки



### Духовка КТ-1706

электронное управление  
мощность 1650 Вт  
объем 26 литров  
9 программ приготовления



### Вертикальный пылесос КТ-524

«2 в 1», съёмный ручной пылесос  
мощность 600 Вт  
пылесборник 0,8 литра  
проводной



### Парогенератор КТ-1003

мощность 1500 Вт  
ёмкость резервуара 0,45 литра  
длина шнура 5 метров



## Кит-руководство

Наш слоган «Всегда что-то новенькое!» отражает самую суть бренда. Ведь марка обладает позитивным любопытством, у нее настоящий нюх на полезные новинки. В ассортименте всегда появляются интересные товары с новыми возможностями.

Не случайно символом бренда стал кит — любопытный, умный и безусловно полезный. Так и наши товары — любопытные, умные и безусловно полезные, они верой и правдой будут помогать вам готовить, наводить чистоту и ухаживать за вещами.

Если вам понравилось пользоваться нашими бытовыми приборами — будем рады прочесть ваши отзывы и истории, присылайте их по адресу [info@kitfort.ru](mailto:info@kitfort.ru) или оставьте на сайте [www.kitfort.ru](http://www.kitfort.ru).

Если же что-то не понравилось — тем более напишите нам, и мы обязательно учтем ваши пожелания и наблюдения.

И тогда кит обязательно станет самым полезным другом вашего дома!

