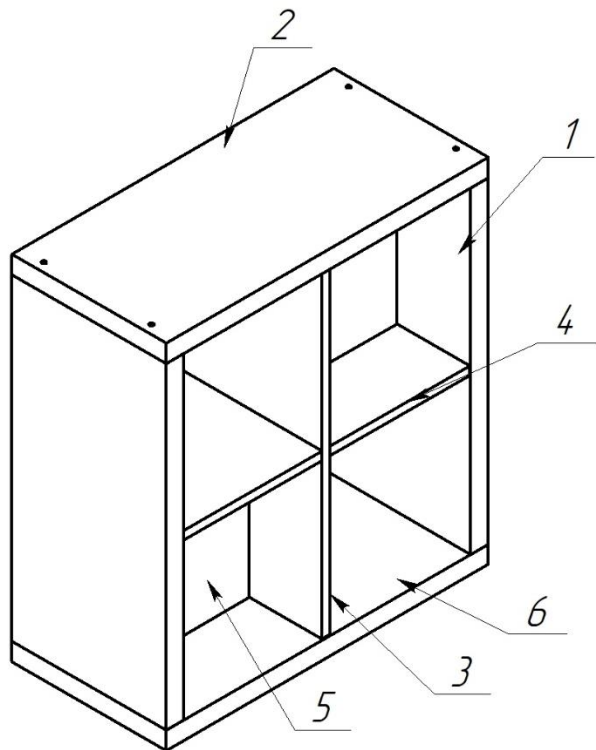


ИНСТРУКЦИЯ ПО СБОРКЕ

Стеллаж EL 1, проект СП1.

ГАБАРИТНЫЕ РАЗМЕРЫ

Длина 692 мм., ширина 330 мм., Высота 756 мм.



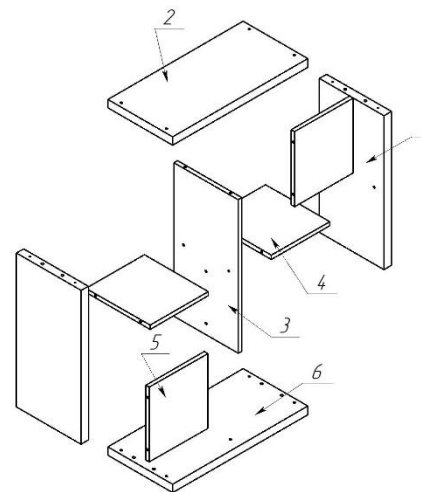
1. КОМПЛЕКТНОСТЬ ИЗДЕЛИЯ

ПОЗИЦИЯ.	НАИМЕНОВАНИЕ ЭЛЕМЕНТА	ГАБАРИТНЫЕ РАЗМЕРЫ	КОЛИЧЕСТВО
1	Бок	680 x 330 x 38	2
2	Крыша	692 x 330 x 38	1
3	Перегородка	680 x 328 x 18	1
4	Полка	298 x 326 x 18	2
5	Задняя стенка	298 x 331 x 18	2
6	Дно	692 x 330 x 38	1

2. КОМПЛЕКТ ФУРНИТУРЫ

НАИМЕНОВАНИЕ	КОЛИЧЕСТВО	НАИМЕНОВАНИЕ	КОЛИЧЕСТВО
Шкант 8x35 мм.	16	Шуруп 4x20	20
Шкант 8x50 мм	10	Опора мебельная	4
Клей	1	Ключ Г – образный.	1
Стяжка конфирмат 7x70	8	Дюбель – шуруп 6 x 60	2
Уголок Lagyna	2		

3. ИНСТРУКЦИЯ ПО СБОРКЕ



Для сборки вам понадобится шуруповерт или отвертка.

ВСЕ ШКАНТЫ ДОЛЖНЫ БЫТЬ СМАЗАНЫ КЛЕЕМ!

1. В детали №4 вбиваем шканты 8x35 мм. с одной стороны, и в одной из деталей с другой стороны шкант 8x50 мм. После чего соединяем детали №4 между собой через деталь №3. В деталь №3 предварительно вбить шканты 8x35 мм. сверху и снизу.
2. В детали №5 вбить с обеих сторон шканты 8x35 мм. После чего соединить с деталью №3.
3. В детали №1 вбиваем шканты 8x50 мм. сверху и снизу и соединяем с конструкцией из деталей №3, №4, №5.
4. К детали №6 прикручиваем 4 ноги.
5. Берем детали №2 и №6 соединяем их на шкант заранее вбитый в детали №3, №1 и на конфирмат с деталями №1 при помощи Г – образного ключа.

РЕКОМЕНДАЦИИ ПО ЭКСПЛУАТАЦИИ И ОБСЛУЖИВАНИЮ!

Сборка изделия должна производиться в порядке, изложенном в настоящей инструкции.

В комплекте идут уголки и дюбель – шуруп быстрого монтажа, для крепления стеллажа к стене, рекомендуем зафиксировать стеллаж к стене.

ЗАПРЕЩАЕТСЯ ПРИ ЭКСПЛУАТАЦИИ

- Ставить на стол горячие предметы без теплоизоляционной подставки.
- Допускать пролива воды на поверхность

Гарантийный срок эксплуатации изделия 24 месяца со дня продажи.

Дата изготовления

Дата продажи

ООО «ЭлиГард»

Республика Беларусь, 224004, г. Брест, ст. Брест-Северный, 23-й путь