

**Уважаемый покупатель!**

**Благодарим Вас за то, что Вы отдали предпочтение нашему водонагревателю. Вы приобрели газовый проточный водонагреватель с электронной системой управления, обеспечивающей автоматический розжиг основной горелки при открывании крана горячей воды, оснащенный ЗАПАТЕНТОВАННЫМ водогазовым узлом BaltGaz с модуляцией пламени горелки.**

**При покупке аппарата проверьте:**

- комплектность поставки (п. 2. стр. 4);
- соответствие давления и вида (природный или сжиженный) газа, используемого у Вас, давлению и виду газа, указанным в разделе 14 (стр.19) данного руководства и в табличке на аппарате.

**Также требуйте заполнения торгующей организацией талонов на гарантийный ремонт.**

**При покупке аппарата с использованием кредита должен быть составлен график платежей с указанием полной суммы, подлежащей выплате. График платежей должен быть подписан Покупателем с указанием даты и расшифровкой подписи.**

**Данное руководство по эксплуатации совмещено с инструкцией по монтажу, обслуживанию и ремонту и содержит сведения о правилах эксплуатации и ухода за водонагревателем, сведения о техническом обслуживании и порядке установки водонагревателя. Соблюдение вышеуказанных правил обеспечит длительную, безотказную и безопасную работу изделия. Пожалуйста, прочтите внимательно это руководство и следуйте приведенным в нем указаниям.**

**Данное руководство доступно для скачивания в сети интернет по адресу: [www.baltgaz.ru](http://www.baltgaz.ru)**

**С уважением, АО «Армавирский завод газовой аппаратуры», г. Армавир  
352902, Краснодарский край, г. Армавир, ул. Тургенева, 319, лит. Т, тел. (86137) 4-03-83**

**По вопросам качества и гарантии изделий обращаться по тел. (86137) 3-54-03**

**Телефон Службы технической поддержки 8-800-555-40-35**

**(звонок на территории России бесплатный, время работы службы: круглосуточно)**

Установка аппарата, инструктаж владельца о принципах действия и правилах эксплуатации аппарата, техническое обслуживание, устранение неисправностей и ремонт производятся только специализированной сервисной организацией.

Проверка и очистка дымохода, ремонт системы водопроводных коммуникаций проводятся жилищно-эксплуатационными службами по заявке владельца аппарата.

Ответственность за безопасную эксплуатацию аппарата и за содержание его в надлежащем состоянии несет его владелец.

Несоблюдение изложенных в руководстве мер безопасности и правил установки, пользования и технического обслуживания может привести к пожару, ожогу или отравлению газом, или окисью углерода (СО).

**АО «Армавирский завод газовой аппаратуры» постоянно ведет работу по совершенствованию выпускаемой продукции и оставляет за собой право вносить необходимые изменения в конструкцию водонагревателя. Данные изменения могут быть не отражены в руководстве по эксплуатации.**

**СЕРТИФИКАТ СООТВЕТСТВИЯ**

**№ ТС RU C-RU.MX10.B.00092**

Серия RU № 0118890

СРОК ДЕЙСТВИЯ С 17.04.2017 г. ПО 17.04.2022 г.

ОРГАН ПО СЕРТИФИКАЦИИ

ООО «МИР-ТЕСТ»

Аттестат рег. № RA.RU.11MX10 от 14.12.2015

## СОДЕРЖАНИЕ

1. МЕРЫ БЕЗОПАСНОСТИ ПРИ ЭКСПЛУАТАЦИИ АППАРАТА .....	3
2. ОПИСАНИЕ И РАБОТА АППАРАТА .....	3
2.1. Назначение аппарата .....	3
2.2. Технические характеристики .....	4
2.3. Комплект поставки .....	4
2.4. Габаритные и присоединительные размеры аппарата .....	5
3. ПОЛЬЗОВАНИЕ АППАРАТОМ .....	5
3.1. Включение аппарата .....	5
3.2. Регулирование температуры воды .....	6
3.3. Выключение аппарата .....	6
3.4. Установка и замена элемента питания .....	6
3.5. Предохранение от замерзания .....	7
3.6. Действия при возникновении аварийной ситуации .....	7
4. УХОД ЗА АППАРАТОМ .....	7
4.1. Осмотр .....	7
4.2. Уход .....	7
5. ПРАВИЛА ТРАНСПОРТИРОВАНИЯ И ХРАНЕНИЯ .....	8
6. МЕРЫ БЕЗОПАСНОСТИ ПРИ УСТАНОВКЕ АППАРАТА, ПРОВЕДЕНИИ ТЕХНИЧЕСКОГО ОБСЛУЖИВАНИЯ И РЕМОНТА .....	8
7. УСТАНОВКА АППАРАТА .....	8
7.1. Место и схема установки .....	8
7.2. Монтаж аппарата .....	9
7.3. Подключение аппарата к водопроводной сети .....	9
7.4. Подключение аппарата к газовой сети .....	10
7.5. Подключение аппарата к дымоходу .....	10
7.6. Проверка аппарата .....	11
7.7. Переналадка аппарата на другой вид и давление газа .....	11
8. УСТРОЙСТВО И УПРАВЛЕНИЕ РАБОТОЙ АППАРАТА .....	12
8.1. Устройство аппарата .....	12
8.2. Работа аппарата .....	12
9. ТЕХНИЧЕСКОЕ ОБСЛУЖИВАНИЕ .....	14
9.1. Чистка горелки .....	14
9.2. Чистка теплообменника .....	14
9.3. Чистка и соединение контактов .....	14
9.4. Замена уплотнений .....	14
9.5. Проверка герметичности газовой и водяной систем аппарата .....	14
9.6. Проверка работоспособности термореле (датчика тяги) .....	14
9.7. Внеочередная чистка аппарата .....	14
10. ПОРЯДОК РАБОТ ПРИ РЕМОНТЕ АППАРАТА И ЗАМЕНЕ СОСТАВНЫХ ЧАСТЕЙ .....	15
10.1. Снятие облицовки .....	15
10.2. Замена горелки .....	15
10.3. Замена теплообменника .....	15
10.4. Замена отсека батарейного .....	15
10.5. Замена узла водогазового (УВГ) .....	15
10.6. Замена узла водяного УВГ .....	15
10.7. Замена термореле (датчика перегрева воды) .....	15
10.8. Замена трубы подачи холодной воды к теплообменнику .....	15
10.9. Замена трубы выхода горячей воды из теплообменника .....	16
10.10. Замена термореле (датчика тяги) .....	16
10.11. Замена блока управления электронного .....	16
10.12. Замена свечи или датчика наличия пламени .....	16
10.13. Замена микровыключателя (датчика протока воды) .....	16
11. ВОЗМОЖНЫЕ НЕИСПРАВНОСТИ И МЕТОДЫ ИХ УСТРАНЕНИЯ .....	17
12. СДАЧА АППАРАТА ПОТРЕБИТЕЛЮ .....	18
13. УТИЛИЗАЦИЯ .....	18
13.1. Утилизация упаковки .....	18
13.2. Утилизация аппарата .....	18
14. СВИДЕТЕЛЬСТВО О ПРИЕМКЕ .....	19
15. ОТМЕТКИ ОБ УСТАНОВКЕ АППАРАТА, ПРОВЕДЕНИИ ТЕХНИЧЕСКОГО ОБСЛУЖИВАНИЯ И РЕМОНТА .....	19
16. ГАРАНТИЙНЫЕ ОБЯЗАТЕЛЬСТВА .....	20
Приложение I. Схемы аппаратов с разнесёнными частями .....	23
Приложение II. Сервисные центры по обслуживанию водонагревателей «BaltGaz, NEVA» .....	25

## 1. МЕРЫ БЕЗОПАСНОСТИ ПРИ ЭКСПЛУАТАЦИИ АППАРАТА

1.1. Во избежание несчастных случаев и выхода из строя аппарата запрещается:

- самостоятельно устанавливать и запускать аппарат в работу;
- производить регулировки аппарата лицам, не знакомым с настоящим руководством по эксплуатации;
- закрывать решетку или зазор в нижней части двери или стены (в помещении, где установлен аппарат), предназначенные для притока воздуха, необходимого для горения газа;
- пользоваться аппаратом при отсутствии тяги в дымоходе, в случае повторяющихся отключений водонагревателя следует принять меры по устранению неисправности газоотведения;
- пользоваться аппаратом при отсутствии или разряде элемента питания;
- пользоваться неисправным аппаратом;
- самостоятельно разбирать и ремонтировать аппарат;
- вносить изменения в конструкцию аппарата;
- оставлять работающий аппарат без надзора;
- прикасаться во время работы аппарата к облицовке в районе смотрового окна и непосредственной близости от него, а также к трубе отвода продуктов сгорания вблизи газоотводящего устройства аппарата, т.к. температура нагрева может превышать 100 °С.

1.2. При возможности замерзания воды в водяной системе аппарата необходимо воду из аппарата слить.

1.3. Если аппарат установлен в местности с жесткостью воды более 200 мг/л, рекомендуется применить устройство для предварительного умягчения воды, чтобы уменьшить отложение накипи в теплообменнике. Гарантия не распространяется на ущерб, возникший от накипи.

1.4. При обнаружении неисправности в работе аппарата необходимо обратиться в специализированную сервисную организацию и не пользоваться аппаратом до устранения неисправностей.

1.5. При нормальной работе аппарата и при исправном газопроводе в помещении не должен ощущаться запах газа.

1.6. В случае транспортировки или хранения аппарата при температуре менее +5 °С, перед включением необходимо выдержать аппарат при комнатной температуре не менее 2 часов.

### **ЕСЛИ ВЫ ПОЧУВСТВОВАЛИ ЗАПАХ ГАЗА:**

- а) закройте кран подачи газа, находящийся на газопроводе перед аппаратом;
- б) откройте окна и двери для проветривания помещения, обеспечив максимальный приток свежего воздуха;
- в) не включайте и не выключайте электрический свет или какие-либо электроприборы;
- г) не пользуйтесь открытым огнем (зажигалками, спичками и т.п.);
- д) не пользуйтесь телефоном в загазованном помещении;
- е) не курите;
- ж) немедленно вызовите аварийную службу газового хозяйства по телефону **04**.

При несоблюдении вышеуказанных правил безопасности может произойти отравление газом или окисью углерода (СО), находящимися в продуктах неполного сгорания газа.

Первыми признаками отравления являются: тяжесть в голове, сильное сердцебиение, шум в ушах, головокружение, общая слабость. Затем могут появиться тошнота, рвота, одышка, нарушение двигательных функций. Пострадавший может внезапно потерять сознание.

Для оказания первой помощи необходимо:

- а) вынести пострадавшего на свежий воздух;
- б) расстегнуть стесняющую дыхание одежду;
- в) дать понюхать нашатырный спирт;
- г) тепло укрыть, но не давать уснуть и вызвать скорую помощь.

В случае отсутствия дыхания немедленно перенести пострадавшего в теплое помещение со свежим воздухом и производить искусственное дыхание, не прекращая его до приезда врача.

## 2. ОПИСАНИЕ И РАБОТА АППАРАТА

### 2.1. Назначение аппарата

2.1.1. Аппарат водонагревательный проточный газовый бытовой:

- BaltGaz Neva-5514 (БалтГаз Нева-5514),

изготовлен по ТУ 4858-008-26985921-2008 (ГОСТ 31856-2012, ТР ТС 016/2011), именуемые в дальнейшем «аппарат», предназначены для нагревания воды, используемой в санитарных целях (мытьё посуды, стирка, купание) в квартирах и индивидуальных жилых домах.

2.1.2. Аппарат предназначен для работы на природном газе по ГОСТ 5542-87 или сжиженном газе по ГОСТ 20448 90 (категория аппарата по ГОСТ 31856-2012 – II<sub>2H+3B/P</sub>). Предприятием-изготовителем аппарат выпускается отрегулированным на определенные вид и давление газа, указанные в табличке на аппарате и в разделе 14 «Свидетельство о приемке» настоящего руководства (стр. 19).

Аппарат предназначен для подсоединения к дымоходу для удаления продуктов сгорания за пределы помещения, оснащены стабилизатором тяги и датчиком тяги, не имеют вентилятора в тракте удаления продуктов сгорания и на входе воздуха (тип аппарата по ГОСТ 31856-2012 – В<sub>11BS</sub>).

## 2.2. Технические характеристики

Таблица 1

Технические характеристики	BaltGaz Neva-5514
2.2.1. Номинальная тепловая мощность, кВт	28
2.2.2. Номинальная теплопроизводительность, кВт	24
2.2.3. Вид газа	природный (G20) / сжиженный (G30)
2.2.4. Семейство, группа газа	2-е; H / 3-е; B/P
2.2.5. Номинальное давление газа, кПа (мм вод. ст.): природного (G20, 2-е семейство, группа H) сжиженного (G30, 3-е семейство, группа B/P)	1,3 (130) 2,0 (200) 2,9 (300)
2.2.6. Номинальный расход газа: природного (G20, 2-е семейство, группа H), м <sup>3</sup> /ч сжиженного (G30, 3-е семейство, группа B/P), кг/ч	2,96 2,21
2.2.7. Коэффициент полезного действия, %, не менее	87
2.2.8. Удельный расход воды D ( $\Delta T=30$ °C), л/мин	11,7*
2.2.9. Максимальное давление воды, кПа	1000
2.2.10. Минимальный расход воды, л/мин	2,5
2.2.11. Давление воды для нормальной работы аппарата, кПа	30-600
2.2.12. Расход воды при нагреве на $\Delta T=50$ °C, л/мин	7,0*
2.2.13. Расход воды при нагреве на $\Delta T=25$ °C, л/мин	14,0**
2.2.14. Требуемое разрежение в дымоходе, Па (мм вод. ст.), не менее не более	2,0 (0,2) 30,0 (3,0)
2.2.15. Массовый расход продуктов сгорания природного/сжиженного газа при номинальной тепловой мощности, г/с	10,5 / 10,4
2.2.16. Средняя температура продуктов сгорания, °C	180
2.2.17. Минимальное допустимое давление газа на входе при работе аппарата, Па (мм вод. ст.)	784 (80)
2.2.18. Вид розжига аппарата	электронный
2.2.19. Габаритные размеры аппарата, мм: высота ширина глубина	650 350 239
2.2.20. Масса аппарата НЕТТО/БРУТТО, кг, не более	12,5/14,0
2.2.21. Диаметр сопел основной горелки, мм: природный газ 1,3 кПа (G20, 2-е семейство, группа H) 2,0 кПа сжиженный газ 2,9 кПа (G30, 3-е семейство, группа B/P)	1,31 1,18 0,79
2.2.22. Тип и напряжение элемента питания, В	LR20; 1,5 В
2.2.23. Длительность непрерывной работы от одного элемента питания, ч	250*

\*- Параметр справочный;

\*\*- при давлении воды перед работающим аппаратом 250 кПа

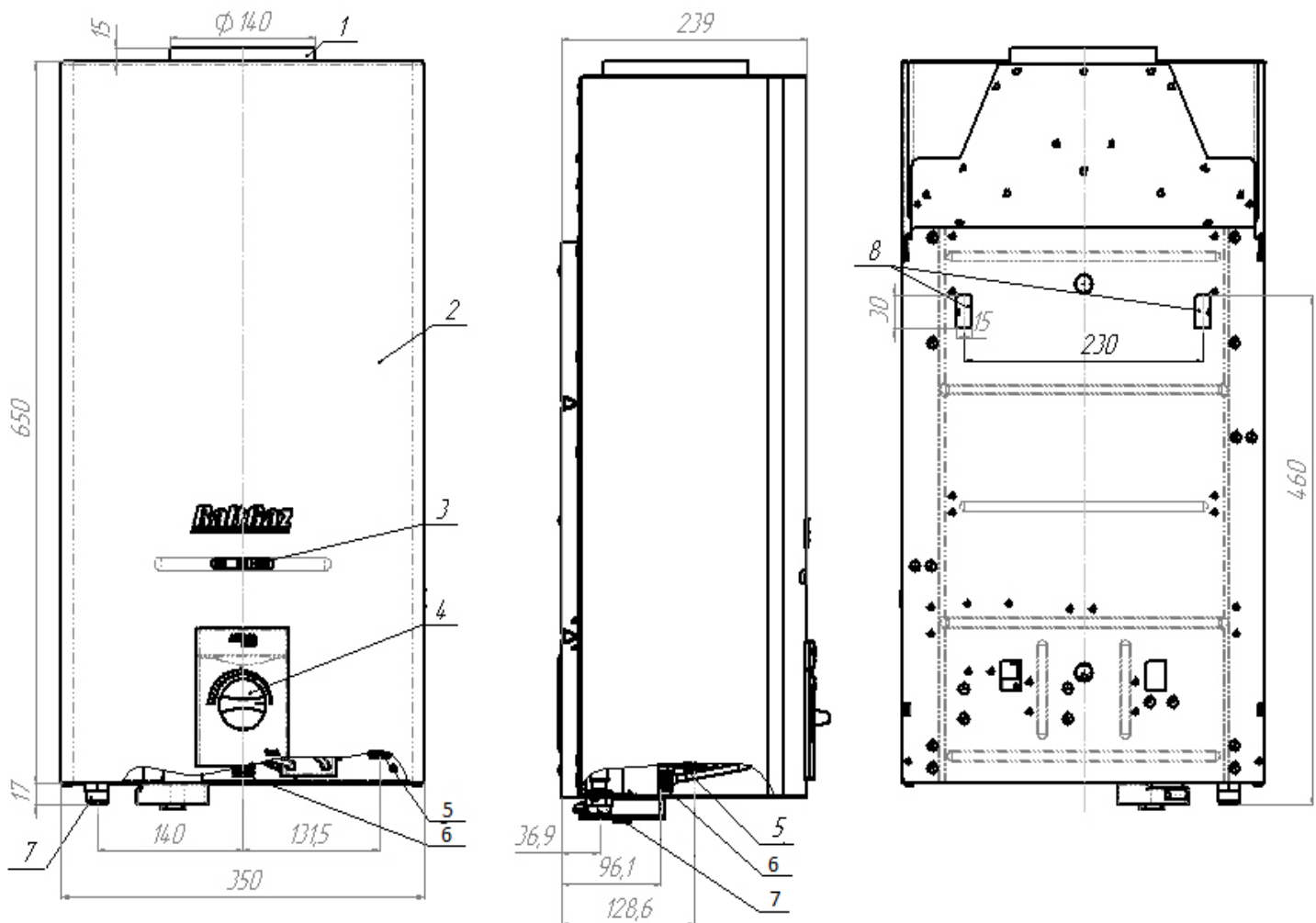
## 2.3. Комплект поставки

Таблица 2. Комплект поставки «BaltGaz Neva-5514»

Обозначение	Наименование	Количество, штук
3264-00.00	Аппарат «BaltGaz Neva-5514»	1
3273-00.000-01 РЭ	Руководство по эксплуатации	1
3264-82.00	Упаковка	1
3208-06.600	Элементы крепления аппарата (комплект)	1
	<u>Запасные части</u>	
3272-00.014	Прокладка D18,5×d11,5×2	3

**Примечание.** Элементы питания в комплект поставки не входит.

## 2.4. Габаритные и присоединительные размеры аппарата



1 – патрубок газоотводящего устройства; 2 – облицовка; 3 – окно смотровое; 4 – ручка крана расхода газа;  
5 – штуцер подвода холодной воды, резьба G 1/2; 6 – штуцер подвода газа, резьба G 1/2; 7 – штуцер отвода горячей воды, резьба G 1/2;  
8 – монтажные отверстия.

**Рис. 1 Габаритные и присоединительные размеры аппарата «BaltGaz Neva-5514»**

## 3. ПОЛЬЗОВАНИЕ АППАРАТОМ

Для нормальной и безопасной работы аппарата должны быть выполнены условия п.2.2.10, 2.2.12, 2.2.14 и 2.2.17 (см. таблица. 1, стр. 4). Невыполнение этих условий может привести к неправильной или нестабильной работе аппарата и даже выходу его из строя. Указанная в п. 2.2.2 теплопроизводительность аппарата обеспечивается (с точностью  $\pm 5\%$ ) при номинальном давлении газа на входе работающего аппарата, указанном в разделе 14 «Свидетельство о приемке» (стр. 19).

### 3.1. Включение аппарата

3.1.1. Для включения аппарата в общем случае необходимо:

- установить элемент питания в отсек батарейный (см. п. **Ошибка! Источник ссылки не найден.**, стр. 6);
- открыть запорный кран холодной воды перед аппаратом;
- открыть запорный кран на газопроводе перед аппаратом;
- открыть кран горячей воды, при этом должны начаться искровые разряды между свечой и горелкой запальной (если расход воды, проходящей через аппарат, будет не менее 2,5 л/мин), от искровых разрядов должна воспламениться горелка запальная и от горелки запальной должна зажечься горелка основная. После зажигания горелки основной горелка запальная должна погаснуть.

**ВНИМАНИЕ!** Во избежание ожогов при включении аппарата не следует приближать глаза слишком близко к смотровому окну.

**Примечание.** При первом запуске аппарата в работу после его установки или после длительного перерыва в работе зажигание горелки произойдет только после удаления воздуха из газовых коммуникаций. Так как искровые разряды длятся не более 60 секунд после включения воды, то для продолжения розжига необходимо кран горячей воды закрыть, а затем снова открыть. Такую процедуру надо повторить несколько раз до полного выхода воздуха из коммуникаций, пока не произойдет розжиг запальной горелки.

3.1.2. Изменение расхода воды, при котором происходит включение и отключение аппарата, осуществляется ручкой крана 15 (рис. 7). Поворот ручки крана 15 по часовой стрелке (против часовой стрелки) приводит к уменьшению (увеличению) расхода воды, проходящей через водонагреватель.

Включение аппарата при крайнем левом положении ручки крана 15 (минимальный расход воды – см. рис. 7) происходит при расходе воды 2,5 л/мин, отключение – при 2 л/мин. Такое положение ручки рекомендуется при пониженном входном давлении воды (при небольших обеспечиваемых водопроводной сетью расходах воды).

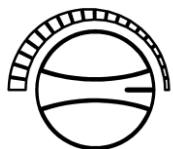
Включение аппарата при крайнем правом положении ручки крана 15 (максимальный расход воды) происходит при расходе воды 3 л/мин, отключение – при 2,5 л/мин. В таком положении ручки возможно получение увеличенного расхода нагретой воды на выходе из аппарата.

### 3.2. Регулирование температуры воды

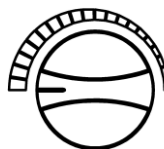
Регулирование температуры воды на выходе из аппарата производится одним из следующих способов:

а) вращением ручки крана расхода газа аппарата (см. Рис. 2): поворот ручки по часовой стрелке к положению **“Минимальный расход”** уменьшает расход газа и температуру воды, поворот ручки против часовой стрелки к положению **“Максимальный расход”** увеличивает расход газа и температуру воды;

б) изменением расхода воды, проходящей через аппарат водоразборным краном горячей воды: увеличение расхода воды (при расходах более 4...6 л/мин) приводит к уменьшению её температуры, уменьшение расхода воды приводит к увеличению её температуры.



а) Ручка крана расхода газа в положении **“Минимальный расход”**



б) Ручка крана расхода газа в положении **“Максимальный расход”**

**Рис. 2. Положения ручки крана расхода газа**

При уменьшении расхода воды до 2...2,5 л/мин и менее происходит автоматическое выключение аппарата.

**Примечание.** Перегрев воды в теплообменнике приводит к шуму при работе аппарата и вызывает быстрое образование накипи в трубах теплообменника и сужение их проходного сечения, что со временем приведет к снижению эффективности работы и ослаблению струи горячей воды. Поэтому для снижения температуры выходящей из аппарата воды не рекомендуется пользоваться смесителем, добавляя холодную воду, а следует пользоваться описанными выше способами.

### 3.3. Выключение аппарата

3.3.1. Для выключения аппарата достаточно прекратить протекание воды через него, закрыв все краны горячей воды. После закрытия всех кранов горячей воды необходимо убедиться, что горелка полностью погасла.

**ВНИМАНИЕ!** Если после закрытия всех кранов горячей воды горелка продолжает работать, необходимо перекрыть подачу газа на аппарат с помощью газового запорного крана, установленного перед аппаратом, и вызвать специализированную сервисную организацию для ремонта аппарата.

3.3.2. По окончании пользования аппаратом (ночное время, длительное отсутствие дома и т.п.) его необходимо выключить, соблюдая следующую последовательность:

- а) закрыть краны горячей воды;
- б) закрыть запорный газовый кран на входе в аппарат;
- в) закрыть запорный кран холодной воды на входе в аппарат.

При жесткой воде для уменьшения образования накипи рекомендуется перед закрытием крана горячей воды уменьшить им расход воды до выключения горелки (менее 2 л/мин) и пропустить воду через аппарат до теплого состояния. Затем закрыть кран горячей воды.

### 3.4. Установка и замена элемента питания

3.4.1. Признаком разряда элементов питания служит отсутствие или значительное ослабление искровых разрядов между свечой и горелкой после начала протекания воды через аппарат (с расходом не менее 2,5 л/мин).

3.4.2. Новые элементы питания (2 шт.) типоразмера D необходимо установить в отсек батарейный 13 (см. рис.10), в соответствии с полярностью, указанной на внутренней стороне крышки отсека. Для открытия крышки батарейного отсека необходимо повернуть ручку крышки в положение «ON». Для выемки разряженных элементов питания необходимо отогнуть удерживающие прижимы (показано стрелками на рис.3).

Рекомендуется устанавливать алкалиновые элементы питания типа LR20, высокой энергоёмкости, обеспечивающие более длительную работу аппарата. Установка некачественных элементов питания или элементов питания малой энергоёмкости приведет к быстрому их разряду и потере работоспособности аппарата. После установки элементов питания необходимо закрыть крышку отсека и повернуть ручку крышки в положение «OFF».

3.4.3. Замену элементов питания необходимо производить на неработающем аппарате.

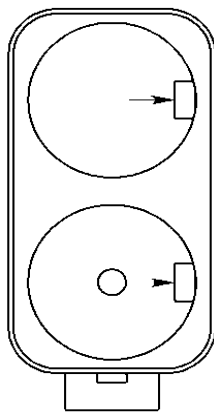


Рисунок 3. Батарейный отсек.

### 3.5. Предохранение от замерзания

Если после выключения аппарата возможно замерзание воды в нем, то необходимо слить воду из аппарата следующим образом:

- а) закрыть запорный газовый кран и кран холодной воды перед аппаратом;
- б) открыть кран горячей воды и перевести ручку крана 15 (Рис. 8) в крайнее правое положение;
- в) вывернуть пробку 20 и дать вытечь воде в емкость;
- г) завернуть пробку 20 обратно до упора и закрыть кран горячей воды.

### 3.6. Действия при возникновении аварийной ситуации

При возникновении аварийной ситуации во время работы аппарата необходимо:

- а) закрыть запорный газовый кран на входе в аппарат;
- б) закрыть запорный кран холодной воды на входе в аппарат (при возникновении течи воды);
- в) вызвать специализированную сервисную организацию для ремонта аппарата.

**ВНИМАНИЕ!** В случае неполадок в системе удаления продуктов сгорания подача газа к горелке прекращается.

При отключении аппарата по сигналу от термореле (датчика тяги 16, Рис. 8) необходимо закрыть кран горячей воды и проветрить помещение.

Повторный запуск аппарата будет возможен после остывания термореле (1-2 минуты). При повторяющихся отключениях аппарата датчиком тяги необходимо обратиться в специализированную сервисную организацию для устранения неисправности системы газоотведения. Отключение датчика тяги и некомпетентное обращение с ним не допускаются и могут привести к пожару или отравлению угарным газом.

## 4. УХОД ЗА АППАРАТОМ

Для обеспечения длительной и безотказной работы аппарата и сохранения его рабочих характеристик необходимо регулярно проводить осмотр, уход и техническое обслуживание.

Для обеспечения пожаробезопасности необходимо внимательно следить за чистотой горелок, не допускать коптящего пламени при сжигании газа, которое ведет к отложению сажи на теплообменнике. При этом просветы между ребрами теплообменника перекрываются сажей, вследствие чего пламя выбрасывается из камеры сгорания, что может привести к пожару.

Осмотр и уход выполняются владельцем аппарата.

Техническое обслуживание аппарата проводится специализированной сервисной организацией не позднее 12 месяцев после установки аппарата и в дальнейшем не реже, чем один раз в 12 месяцев.

**ВНИМАНИЕ!** Работы, связанные с техническим обслуживанием, не являются гарантийными обязательствами предприятия – изготовителя и производятся за счёт потребителя.

### 4.1. Осмотр

4.1.1. Перед каждым включением аппарата необходимо:

- убедиться в отсутствии воспламеняющихся предметов около аппарата;
- убедиться в отсутствии запаха газа в помещении, при обнаружении запаха газа в помещении обратиться в службу газового хозяйства.

4.1.2. После розжига горелки необходимо визуально проверить её работу: пламя должно быть голубым, ровным и не иметь желтых коптящих краев, указывающих на засорение внутренних каналов секций горелки.

Засорение внутренних каналов секций горелки приводит к неполному сгоранию газа, вследствие чего образуется в больших количествах:

- окись углерода, что может привести к отравлению;
- сажа, которая осаждается на теплообменнике, что ухудшает теплообмен и может вывести аппарат из строя.

### 4.2. Уход

4.2.1. Аппарат следует содержать в чистоте, для чего необходимо регулярно удалять пыль с верхней поверхности аппарата, а также протирать облицовку сначала влажной, а затем сухой тряпкой. В случае значительного загрязнения, сначала протереть облицовку мокрой тряпкой, смоченной нейтральным моющим средством, а затем сухой тряпкой.

4.2.2. Запрещается применять моющие средства усиленного действия и содержащие абразивные частицы, бензин или другие органические растворители для очистки поверхности облицовки и пластмассовых деталей.

**ВНИМАНИЕ!** Все операции по уходу за аппаратом нужно выполнять только после его отключения и остывания.

## 5. ПРАВИЛА ТРАНСПОРТИРОВАНИЯ И ХРАНЕНИЯ

Аппарат должен храниться и транспортироваться в упаковке только в положении, указанном на манипуляционных знаках.

Аппарат должен храниться в закрытом помещении, гарантирующем защиту от атмосферных и других вредных воздействий при температуре воздуха от  $-50\text{ }^{\circ}\text{C}$  до  $+40\text{ }^{\circ}\text{C}$  и относительной влажности не более 98%.

При хранении аппарата более 12 месяцев он должен быть подвергнут консервации по ГОСТ 9.014-78.

Отверстия входных и выходных патрубков должны быть закрыты заглушками или пробками.

Через каждые 6 месяцев хранения аппарат должен подвергаться техническому осмотру, при котором проверяется отсутствие попадания влаги и засорения пылью узлов и деталей аппарата.

Упакованные аппараты следует укладывать не более чем в восемь ярусов при складировании в штабеля и транспортировании.

## 6. МЕРЫ БЕЗОПАСНОСТИ ПРИ УСТАНОВКЕ АППАРАТА, ПРОВЕДЕНИИ ТЕХНИЧЕСКОГО ОБСЛУЖИВАНИЯ И РЕМОНТА

**ВНИМАНИЕ!** Монтаж, ввод в эксплуатацию и техобслуживание аппарата должны производиться только специализированной сервисной организацией. Монтаж аппарата должен быть выполнен по проекту, соответствующему требованиям Федеральных и локальных нормативных актов, регламентирующих установку газоиспользующего оборудования.

6.1. Размещение аппарата, трубопроводов, дымоотводов, дымоходов и другого инженерного оборудования должно обеспечивать безопасность их эксплуатации, удобство технического обслуживания и ремонта.

6.2. Перед подключением аппарата, необходимо осуществить следующее:

- проверить соответствие настройки, указанной в разделе 14 (стр. 19) данного руководства и в табличке на аппарате, имеющемуся в месте установки виду и давлению газа. В случае несоответствия необходимо произвести переналадку аппарата на используемый вид и давление газа в соответствии с п. 7.8 (стр. 12);

- убедиться в правильности монтажа и герметичности дымоотвода;

- для обеспечения правильной работы аппарата и сохранения гарантии, необходимо соблюдать требования данного руководства.

## 7. УСТАНОВКА АППАРАТА

Установка аппарата должна производиться специализированной сервисной организацией. После установки аппарата, проверки его работоспособности и инструктажа владельца аппарата работником организации, установившей аппарат, должна быть сделана отметка об установке аппарата в разделе 15 (стр. 19) данного руководства и в гарантийных талонах.

**ВНИМАНИЕ!** В случае транспортировки или хранения аппарата при температуре менее  $+5\text{ }^{\circ}\text{C}$ , перед включением необходимо выдержать аппарат при комнатной температуре не менее 2 часов.

**ВНИМАНИЕ!** Перед установкой аппарата необходимо проверить соответствие настройки, указанной в разделе 14 данного руководства и в табличке на аппарате, имеющемуся в месте установки виду и давлению газа. В случае несоответствия, необходимо произвести переналадку аппарата на используемые вид и давление газа в соответствии с п. 7.8.

### 7.1. Место и схема установки

7.1.1. Аппарат необходимо устанавливать на кухнях или в других нежилых отапливаемых помещениях в соответствии с проектом газификации, сводом правил СП 62.13330.2011 и Правилами противопожарного режима в Российской Федерации, утверждёнными постановлением Правительства Российской Федерации от 25 апреля 2012 г. № 390.

7.1.2. Объем помещения, где устанавливается водонагреватель, должен быть не менее  $8\text{ м}^3$ .

7.1.3. Помещение, где устанавливается водонагреватель, должно иметь хорошую вентиляцию и постоянный приток свежего воздуха (форточку или открывающуюся фрамугу), так как при работе аппарата происходит сжигание кислорода. Решетки или щель в нижней части двери или стены не должны наглухо закрываться.

7.1.4. Аппарат должен быть подсоединен к дымоходу с хорошей тягой (разрежение  $2,0...30,0\text{ Па}$ ) и при этом должен быть установлен как можно ближе к дымоходу.

7.1.5. Устанавливать аппарат необходимо на несгораемых стенах – кирпичных, бетонных (с облицовкой керамической плиткой или без неё). Допускается установка аппарата на трудносгораемых стенах при условии изоляции стены оцинкованным листом толщиной  $0,8...1\text{ мм}$  по листу базальтового теплоизоляционного картона БТК толщиной  $3...5\text{ мм}$ . Изоляция стены должна выступать за габариты корпуса аппарата не менее чем на  $100\text{ мм}$  с каждой стороны (см. Рис.).

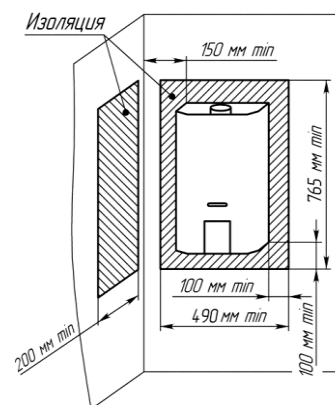
Расстояние от боковых поверхностей аппарата до трудносгораемых стен без применения изоляции должно быть не менее  $250\text{ мм}$ . При уменьшении указанного расстояния до  $150\text{ мм}$  необходима установка теплоизоляции (обивка стен оцинкованным листом по листу теплоизоляционного материала).

При установке аппарата на несгораемых стенах устройство изоляции не требуется.

7.1.6. Запрещается установка аппарата на деревянных стенах; оштукатуренных стенах, имеющих деревянную основу; на стенах, покрытых легко возгораемыми материалами.

7.1.7. Запрещается устанавливать аппарат над источником тепла или открытого пламени.

7.1.8. Место и высота установки аппарата должны обеспечивать выполнение требований п. 7.6 (стр. 10) настоящего руководства. При этом рекомендуется устанавливать аппарат на такой высоте, чтобы смотровое окно находилось на уровне глаз потребителя или как можно ближе к этому уровню.



**Рис.4. Установка аппарата на трудносгораемых стенах**



Также для осуществления сервисного обслуживания при установке аппарата необходимо выдержать следующие зазоры:

- расстояние от боковой поверхности аппарата до боковой стены не менее 150 мм;
- свободное пространство перед лицевой поверхностью аппарата должно быть не менее 600 мм.

7.1.9. Схема установки (подключения) аппарата приведена на Рис. 5. Рекомендуется сначала подключить аппарат к водопроводной сети, заполнить водяную систему аппарата водой и затем подключить его к газовой сети.

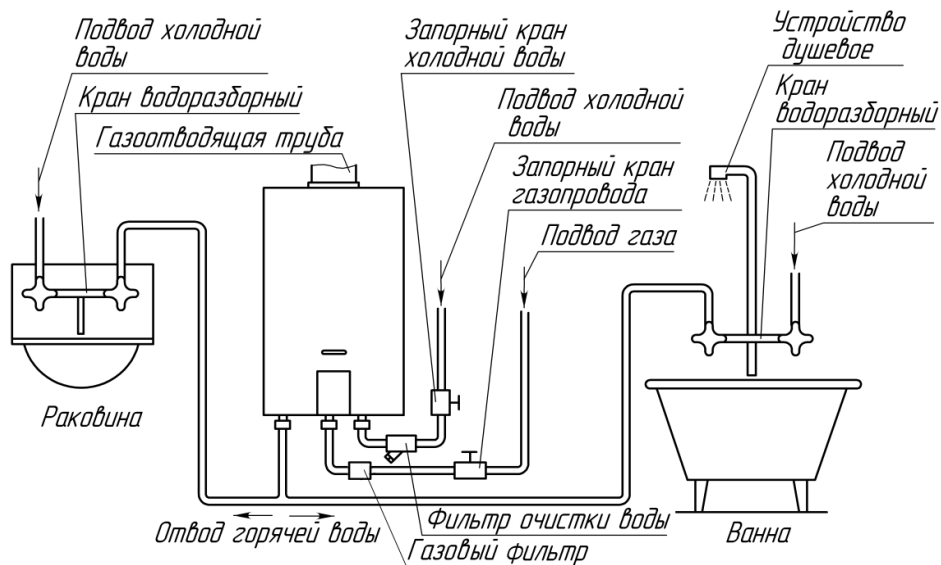


Рис. 5. Схема установки аппарата

## 7.2. Монтаж аппарата

7.2.1. Перед монтажом аппарата рекомендуется снять с него облицовку, для чего:

- а) вывернуть в нижней части аппарата два винта – самореза, скрепляющие облицовку с кронштейном на каркасе;
- б) потянуть нижнюю часть облицовки на себя, сдвинуть ее вверх и снять с аппарата.

Если облицовка или каркас аппарата покрыта защитной полиэтиленовой пленкой, то перед установкой аппарата защитную пленку необходимо снять. Также с облицовки необходимо снять наклейки с предупреждающими надписями и рекламной информацией (при их наличии).

7.2.2. Аппарат навешивается монтажными отверстиями (на каркасе) на 2 крючка, установленные в стене (крючки и дюбели входят в комплект поставки). Если в комплект поставки входит монтажный шаблон, то рекомендуется его использовать для разметки отверстий в стене.

7.2.3. Габаритные и присоединительные размеры для подсоединения трубопроводов воды, газа, отвода продуктов сгорания приведены на рис.6.

## 7.3. Подключение аппарата к водопроводной сети

7.3.1. Для увеличения срока службы аппарата и улучшения его эксплуатационных характеристик рекомендуется устанавливать перед аппаратом фильтр очистки воды.

7.3.2. Для облегчения последующего технического обслуживания необходимо установить перед аппаратом запорный кран на трубопроводе подвода холодной воды. Запорный кран должен быть легкодоступен.

7.3.3. Подключение аппарата к водопроводной сети необходимо выполнять металлическими трубами или гибкими шлангами с внутренним диаметром не менее 13 мм. Длина гибкого шланга для подвода и отвода воды должна быть не более 2,5 м.

7.3.4. Резьбовое соединение накидных гаек (торцевое соединение), как подвижных, так и неподвижных, с ответным штуцером необходимо выполнять с применением прокладок. Материал прокладок – маслбензостойкая резина, безасбестовый паронит или фторопласт-4 (тефлон).

7.3.5. Подключение холодной воды производить к штуцеру подвода холодной воды 5, а горячей воды – к штуцеру отвода горячей воды 7, предварительно сняв со штуцеров защитные заглушки.

7.3.6. Подключение трубопроводов холодной и горячей воды не должно сопровождаться взаимным натягом труб и частей аппарата во избежание смещения или поломки отдельных деталей и частей аппарата и нарушения герметичности водяной системы.

7.3.7. Перед подключением водонагревателя к водопроводной сети необходимо открыть подачу холодной воды на некоторое время для прочистки трубы подвода воды к аппарату и предотвращения нежелательного попадания в аппарат грязи и отложений при первом его включении.

7.3.8. После подсоединения трубопроводов к аппарату необходимо обязательно проверить герметичность мест соединений. Проверка герметичности производится в следующем порядке:

- а) открыть кран горячей воды;
- б) открыть запорный кран холодной воды перед аппаратом;
- в) после заполнения тракта аппарата водой закрыть кран горячей воды и осмотреть соединения.

Течь в местах соединений не допускается. Рекомендуется также осмотреть места соединений водяного тракта аппарата, так как возможно нарушение их герметичности при нарушении условий транспортировки и хранения аппарата. При необходимости места соединений подтянуть.

7.3.9. Если аппарат устанавливается в местности, где жесткость воды превышает 200 мг/л, рекомендуется установить устройство для предварительного умягчения воды, чтобы уменьшить отложение накипи в теплообменнике.

7.3.10. Максимальное давление воды, на которое рассчитан аппарат (в том числе и в случае теплового расширения воды) - 1000 кПа.

## 7.4. Подключение аппарата к газовой сети

7.4.1. Для увеличения срока службы аппарата и улучшения его эксплуатационных характеристик рекомендуется устанавливать перед аппаратом газовый фильтр (см. рис 5, стр.9).

7.4.2. Для обеспечения устойчивой работы аппарата необходимо производить подводку газовой линии металлическими трубами или гибким шлангом с внутренним диаметром не менее 13 мм. Гибкий шланг для подвода газа, в соответствии с требованиями СНиП 42-01-2002, должен быть стойким к подводимому газу при заданных давлении и температуре. Длина гибкого шланга должна быть не более 2,5 м. Трубы или гибкий шланг подключать к штуцеру 6 (см. предварительно сняв с него защитную заглушку).

7.4.3. Резьбовое соединение накидных гаек (торцевое соединение), как подвижных, так и неподвижных, с ответным штуцером необходимо выполнять с применением прокладок. Материал прокладок – маслобензостойкая резина, безасбестовый паронит или фторопласт-4 (тефлон).

7.4.4. При монтаже газопроводов разборных соединений необходимо сводить к минимуму.

7.4.5. При монтаже газовой линии к аппарату на входе в аппарат обязательно должен быть установлен запорный кран. Запорный кран должен быть легко доступен.

7.4.6. Присоединение газовой трубы не должно сопровождаться взаимным натягом труб и частей аппарата во избежание смещения или поломки отдельных деталей и частей аппарата и нарушения герметичности газовой линии.

7.4.7. После подключения аппарата к газовой линии места соединений аппарата с коммуникациями должны быть проверены на герметичность. Проверка герметичности в местах соединения подвода газа производится при неработающем аппарате и открытом положении запорного крана перед аппаратом. Утечка газа не допускается.

Проверка герметичности газовых соединений выполняется путем обмыливания мест соединений (или другими безопасными методами без использования источников открытого пламени). Появление пузырьков означает утечку газа.

## 7.5. Подключение аппарата к баллону со сжиженным газом

7.5.1. Перед подключением аппарата к баллону со сжиженным газом убедитесь в том, что Ваш аппарат настроен на работу с данным видом газа. В противном случае необходимо произвести переналадку аппарата.

7.5.2. Баллон со сжиженным газом обязательно должен быть оборудован редуктором с давлением стабилизации паровой фазы 300 мм вод. ст. и производительностью паровой фазы не менее 1 м<sup>3</sup>/час.

### **ВНИМАНИЕ!**

Использование редукторов с давлением стабилизации, отличающимся от 2,9 кПа, **ЗАПРЕЩАЕТСЯ**.

7.5.3. Длина гибкого шланга для подключения аппарата должна быть не более 2,5 м, внутренний диаметр - не менее 12 мм. Гибкий шланг для подвода газа должен быть стойким к подводимому газу при заданных давлении и температуре.

7.5.4. Гибкий шланг подключать к штуцеру 6 , предварительно сняв с него защитную заглушку.

7.5.5. Перед входом в аппарат должен быть установлен запорный газовый кран. Запорный кран должен быть легко доступен. Также перед входом в аппарат рекомендуется установить газовый фильтр.

7.5.6. После окончания монтажа необходимо проверить места соединений и всю длину соединительного шланга на герметичность (см. п. 7.4.7).

7.5.7. Во избежание несчастных случаев **ЗАПРЕЩАЕТСЯ**:

- хранить газовые баллоны и прокладывать шланги под прямыми солнечными лучами, вблизи от источников тепла (печь, плита, радиаторы отопления, другие нагревательные приборы);
- нагревать баллоны с помощью пламени или нагревательных приборов;
- использовать поврежденные газовые баллоны.

7.5.8. Рекомендуется хранить газовые баллоны в специальном металлическом шкафу, чтобы ограничить доступ к ним детей и посторонних лиц.

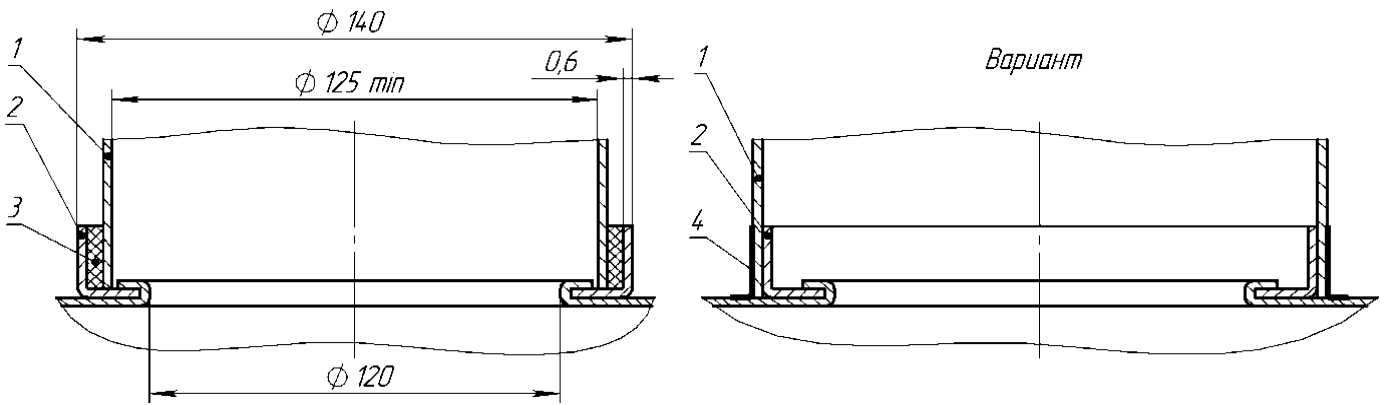
## 7.6. Подключение аппарата к дымоходу

7.6.1. В целях удаления всех продуктов сгорания газа и для обеспечения безопасной работы аппарата должны быть выполнены следующие требования к дымоходу и газоотводящей трубе, соединяющей аппарат и дымоход:

- дымоход должен быть герметичным и стойким к тепловой нагрузке и к воздействию продуктов сгорания.

**Не допускается использование вентиляционных каналов для удаления продуктов сгорания;**

- тяга в дымоходе должна быть в пределах от 2,0 до 30,0 Па (см. табл. 1, стр. 4);
- материал газоотводящей трубы должен быть коррозионностойким, негорючим и выдерживать длительную работу при температуре до 200 °С. Рекомендуемые материалы: нержавеющая, оцинкованная или эмалированная сталь, алюминий, медь с толщиной стенки не менее 0,5 мм;
- газоотводящая труба должна иметь внутренний диаметр не менее 125 мм;
- длина вертикального участка газоотводящей трубы от аппарата должна быть не менее 500 мм;
- длина газоотводящей трубы от вертикального участка до дымохода должна быть не более 2 м;
- газоотводящая труба должна иметь уклон не менее 2° вверх по направлению к месту стыковки с дымоходом и минимальное количество поворотов (не более трёх);
- газоотводящая труба и её соединение с аппаратом должны быть герметичными. Соединение трубы с аппаратом рекомендуется выполнять в соответствии с рисунком 6.



1 - газоотводящая труба; 2 – патрубок газоотводящего устройства аппарата;  
3 – уплотнитель термостойкий; 4 – скотч алюминиевый термостойкий

**Рис. 6. Схема подсоединения газоотводящей трубы «BaltGaz Neva-5514»**

7.6.2. Вариант подключения аппарата к дымоходу показан на рисунке 7.

Правильно	Неправильно	
		<p>Конец газоотводящей трубы слишком близок к противоположной стене дымохода.</p>
		<p>В дымоходе на уровне подсоединения газоотводящей трубы имеется отверстие (в том числе и с подключенным к нему другим устройством).</p>
		<p>Два устройства имеют одно подсоединение к дымоходу.</p>

**Рисунок 7 - Подключение аппарата к дымоходу**

### 7.7. Проверка аппарата

После установки аппарата и проверки на герметичность должны быть проверены: работа горелки, температура и расход горячей воды. Включение и выключение аппарата, и регулировку температуры воды выполнять в соответствии с разделом 3 (стр.5).

**Примечание.** После хранения аппарата в помещении с отрицательной температурой его первый запуск производить не ранее, чем через 2 ч после переноса его в тёплое помещение.

При необходимости (при недостаточном нагреве воды) следует проверить давление газа на входе в аппарат. Для измерения давления газа, предварительно перекрыв запорный газовый кран на входе в аппарат, необходимо подключить манометр - к штуцеру 22

Измерение давления газа необходимо производить при работающем аппарате и максимальном расходе газа. Давление газа должно соответствовать значению, указанному в разделе «Свидетельство о приемке».

### 7.8. Переналадка аппарата на другой вид и давление газа

7.8.1. Переналадка аппарата на другой вид и давление газа должна осуществляться специализированной сервисной организацией. Для переналадки необходимо использовать только фирменный комплект деталей.

Перед переналадкой необходимо выключить аппарат и перекрыть запорный газовый кран.

7.8.2. Для переналадки аппарата на другой вид или давление газа необходимо заменить сопла коллектора горелки основной на сопла с диаметром отверстия в соответствии с таблицей 1 для вида и давления газа, на котором будет работать аппарат.

## 8. УСТРОЙСТВО И УПРАВЛЕНИЕ РАБОТОЙ АППАРАТА

### 8.1. Устройство аппарата

8.1.1. Аппарат настенного типа имеет прямоугольную форму, образуемую съемной облицовкой 2.

8.1.2. На лицевой стороне облицовки 2 (см. рис.1 стр. 5) расположены: ручка управления краном расхода газа 4, смотровое окно 3 для наблюдения за пламенем горелки. Все основные элементы аппарата смонтированы на каркасе 17 (см. Рис. 7).

8.1.3. Назначение основных узлов и составных частей аппарата (см. Рис. 8).

- газоотводящее устройство 1 предназначено для отвода продуктов сгорания в дымоход;
- теплообменник 2 обеспечивает передачу получаемого при сжигании газа тепла воде, протекающей по трубам теплообменника;
- узел водогазовый 10 предназначен для управления подачей газа на горелку и состоит из узлов водяного и газового;
- горелка 9 предназначена для создания и горения воздушно-газовой смеси;
- блок управления электронный 14 обеспечивает управление розжигом и подачей газа на горелки запальную и основную;
- датчик наличия пламени 7 обеспечивает контроль работы горелки;
- свеча 8 предназначена для создания искрового разряда для воспламенения горелки;
- пробка 20 служит для слива воды из водяного контура водонагревателя для предотвращения её замерзания, встроенный в пробку предохранительный клапан предназначен для защиты водяного контура водонагревателя от повышенного давления воды;
- термореле 16 (датчик наличия тяги) предназначено для отключения аппарата в случае отсутствия тяги в дымоходе или при разрежении в нём менее 2,0 Па и представляет собой устройство для размыкания электрической цепи при достижении определённой температуры. Термореле имеет нормально замкнутые контакты с температурой размыкания 110 °С погрешность  $\pm 3$  °С, время срабатывания не более 2-х минут.

### 8.2. Работа аппарата

8.2.1. Функциональная схема аппарата приведена на рисунке 9.

8.2.2. При начале протекания воды через узел водяной 18 с расходом не менее 2,5...3 л/мин штоком мембраны 20 узла водяного открывается клапан газовый 25, и замыкаются контакты микровыключателя 16. Затем блоком управления 14 начинают подаваться импульсы тока высокого напряжения на свечу 9 и открывается клапан электромагнитный 12. Розжиг горелки 4 происходит от искровых разрядов между электродом свечи и насадком секции горелки. Далее работа горелки контролируется датчиком наличия пламени 10.

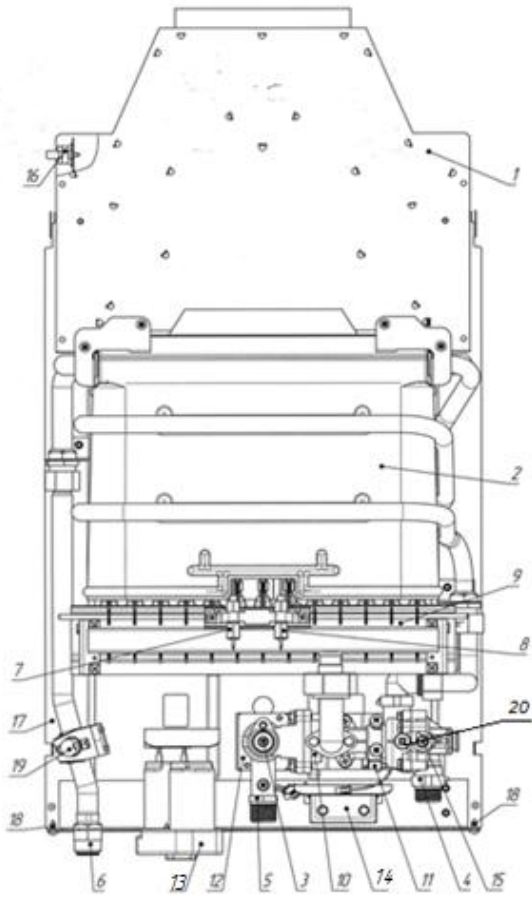
8.2.3. Краном 2 регулируется расход газа, поступающего на горелку, для получения требуемой температуры воды при ее установленном расходе: поворот крана против часовой стрелки увеличивает расход газа и температуру воды; поворот крана по часовой стрелке уменьшает расход газа и температуру воды.

8.2.4. Кран 1 в незначительных пределах изменяет расход воды и при этом влияет на величину смещения мембраны 20 и, соответственно, на величину открытия клапана 12. Поворот крана по часовой стрелке уменьшает расход воды и увеличивает смещение мембраны и расход газа, что приводит к увеличению температуры воды. Поворот крана против часовой стрелки увеличивает расход воды и уменьшает смещение мембраны и расход газа, что приводит к уменьшению температуры воды. Соответственно, кран 1 влияет и на значение расхода воды, при котором происходит включение водонагревателя и его отключение. При повороте крана по часовой стрелке до упора включение водонагревателя происходит при расходе 2,5 л/мин, выключение – при расходе 2 л/мин. При повороте крана против часовой стрелки до упора включение водонагревателя происходит при расходе ~3 л/мин, выключение – при расходе ~2,5 л/мин.

8.2.5. При прекращении протекания воды или при уменьшении её расхода до значения менее 2...2,5 л/мин контакты микровыключателя 16 размыкаются, горелка гаснет.

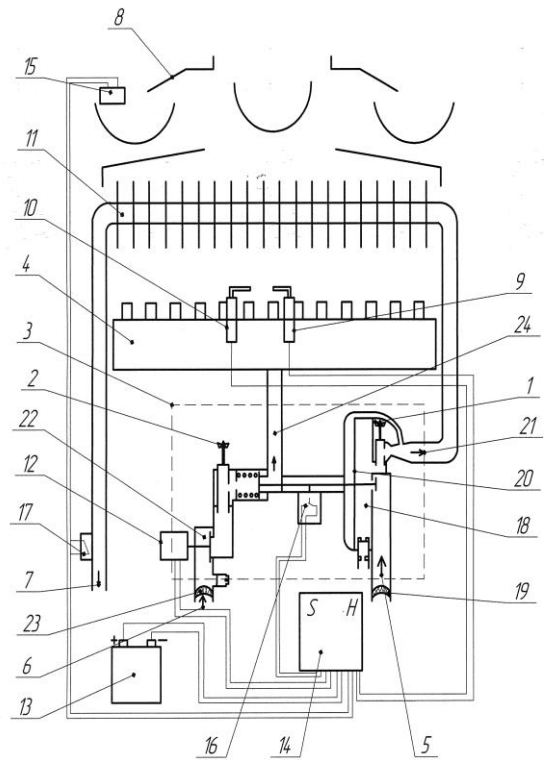
8.2.6. Аппарат оснащен устройствами безопасности, обеспечивающими:

- доступ газа к горелке только при наличии протока воды;
- прекращение подачи газа в горелку при её погасании;
- отключение горелки при отсутствии тяги в дымоходе;
- отключение горелки при нагреве воды более 90° С;



- 1 – устройство газоотводящее;
- 2 – теплообменник;
- 3 – кран расхода газа;
- 4 – штуцер подвода холодной воды;
- 5 – штуцер подвода газа;
- 6 – штуцер отвода горячей воды;
- 7 – датчик наличия пламени;
- 8 – свеча;
- 9 – горелка;
- 10 – узел водогазовый;
- 11 – микровыключатель (датчик протока воды);
- 12 – клапан электромагнитный;
- 13 – отсек батарейный;
- 14 – блок управления электронный;
- 15 – кран расхода воды (находится под облицовкой);
- 16 – термореле (датчик наличия тяги);
- 17 – каркас;
- 18 – винты крепления облицовки;
- 19 – термореле (датчик перегрева воды);
- 20 – пробка для слива воды.

**Рис. 8. Вид аппарата «BaltGaz Neva-5514» без облицовки**



- 1 – регулятор расхода воды;
- 2 – регулятор расхода газа;
- 3 – узел водогазовый;
- 4 – горелка;
- 5 – подвод холодной воды;
- 6 – подвод газа;
- 7 – отвод горячей воды;
- 8 – газоотводящее устройство;
- 9 – свеча;
- 10 – датчик наличия пламени;
- 11 – теплообменник;
- 12 – клапан электромагнитный;
- 13 – отсек батарейный;
- 14 – блок управления электронный;
- 15 – термореле (датчик наличия тяги);
- 16 – микровыключатель (датчик протока воды);
- 17 – термореле (датчик перегрева воды);
- 18 – узел водяной;
- 19 – фильтр водяной;
- 20 – мембрана;
- 21 – выход холодной воды на теплообменник;
- 22 – узел газовый;
- 23 – фильтр газовый;
- 24 – выход газа на горелку;

**Рис. 9. Функциональная схема аппарата «BaltGaz Neva-5514»**

## 9. ТЕХНИЧЕСКОЕ ОБСЛУЖИВАНИЕ

Техническое обслуживание аппарата проводится не реже одного раза в год специализированной сервисной организацией.

Работы, связанные с техническим обслуживанием, не являются гарантийными обязательствами предприятия-изготовителя и производятся за счёт потребителя.

Осмотр и уход выполняются владельцем аппарата.

При техническом обслуживании выполняются следующие работы:

- чистка горелки (включая чистку свечи и датчика наличия пламени);
- чистка теплообменника от сажи и чистка (промывка) труб теплообменника от накипи (при необходимости);
- чистка и соединение контактов;
- замена уплотнений в газовой и водяной системах;
- проверка герметичности газовой и водяной систем аппарата;
- проверка работы термореле (датчика тяги);
- смазка подвижных соединений (при необходимости);
- внеочередная чистка аппарата (в том числе от пыли на внутренних узлах и деталях аппарата).

**ВНИМАНИЕ!** Операции по техническому обслуживанию аппарата, связанные с разборкой его газовых или водяных коммуникаций, необходимо выполнять только после полного отключения аппарата (должны быть закрыты краны на линиях воды и газа перед аппаратом, из батарейного отсека должен быть вынут элемент питания).

### 9.1. Чистка теплообменника

При загрязнении теплообменника необходимо произвести чистку его поверхностей, на которых образовалась сажа, и труб теплообменника, когда в них образовалась накипь.

Для удаления сажи необходимо:

- а) снять теплообменник и опустить в горячий раствор мыла или иного синтетического моющего средства;
- б) подержать его в растворе 10-15 минут и произвести чистку его поверхностей при помощи мягкой щетки, затем промыть сильной струей воды;
- в) при необходимости весь процесс повторить.

Для устранения накипи необходимо:

- а) снять теплообменник и поместить в емкость;
- б) приготовить 10% раствор лимонной кислоты (100 г порошковой лимонной кислоты на 1 литр теплой воды);
- в) залить в трубопровод теплообменника приготовленный раствор. Раствор оставить на 10-15 минут, затем слить раствор и трубопровод тщательно промыть водой;
- г) при необходимости весь процесс повторить.

### 9.2. Чистка и соединение контактов

При техническом обслуживании при необходимости зачистить контакты термореле (датчика тяги), батарейного отсека, микровыключателя и электромагнитных клапанов. Все контакты не должны иметь окислений и должны быть надежно соединены.

### 9.3. Замена уплотнений

При техническом обслуживании, когда производится разборка и сборка водных и газовых коммуникаций, необходимо обязательно устанавливать новые уплотнения.

### 9.4. Проверка герметичности газовой и водяной систем аппарата

После очередного технического обслуживания, когда производилась разборка газовых и водяных коммуникаций, необходима проверка аппарата на герметичность (см. п. 7.3.8, 7.4.7, стр. 10).

### 9.5. Проверка работоспособности термореле (датчика тяги)

Для проверки термореле (датчика тяги) необходимо снять газоотводящую трубу, включить аппарат и при номинальном режиме работы (при полностью открытом кране газовом и номинальном расходе воды) закрыть патрубком газоотводящего устройства аппарата металлическим листом. Через 10...60 секунд аппарат должен отключиться.

После проверки подсоединить газоотводящую трубу к аппарату, обеспечив герметичность соединения.

### 9.6. Проверка работоспособности датчика температуры воды

Для проверки датчика температуры воды необходимо измерить температуру горячей воды термометром и сравнить её с температурой, отображаемой цифровым дисплеем аппарата.

### 9.7. Внеочередная чистка аппарата

Проведение чистки аппарата может потребоваться чаще, чем 1 раз в 12 месяцев, в случае интенсивной работы аппарата в помещении, в воздухе которого содержится много пыли. Это можно определить визуально по изменившемуся цвету пламени горелки аппарата. Если пламя стало желтым или коптящим, это указывает на то, что горелка забилась частицами пыли из воздуха, и необходимо произвести чистку и техническое обслуживание аппарата. При нормальной работе горелки пламя должно быть голубого цвета.

Внеочередную чистку аппарата необходимо обязательно произвести и в том случае, если в помещении, где установлен аппарат, были проведены строительные или ремонтные работы и в аппарат попало много строительной пыли и мусора.

**ВНИМАНИЕ!** При накоплении пыли на внутренних узлах и деталях аппарата возможно ее воспламенение.

## 10. ПОРЯДОК РАБОТ ПРИ РЕМОНТЕ АППАРАТА И ЗАМЕНЕ СОСТАВНЫХ ЧАСТЕЙ

**ВНИМАНИЕ!** Операции по ремонту аппарата, связанные с разборкой его газовых или водяных коммуникаций, необходимо выполнять только после полного отключения аппарата (должны быть закрыты краны на линиях воды и газа перед аппаратом). Когда производится разборка и сборка водных и газовых коммуникаций, необходимо устанавливать новые уплотнения. После замены узлов и деталей необходимо произвести сборку в обратной последовательности.

При проведении ремонтных работ и замене неисправных составных частей необходимо использовать только запасные части, выпускаемые предприятием-изготовителем.

Схема аппарата в разобранном состоянии приведена в Приложении I стр. 23 на рисунке 10.

### 10.1. Снятие облицовки

10.1.1. Снять ручку 5, потянув её на себя см. рис.10, стр. 23.

10.1.2. Вывернуть в нижней части аппарата два винта-самореза, скрепляющие облицовку 33, с кронштейном на каркасе.

10.1.3. Потянуть нижнюю часть облицовки на себя, сдвинуть её вверх и снять с аппарата.

### 10.2. Замена горелки

10.2.1. Снять облицовку, см. п. 10.1.

10.2.2. Отвернуть гайку накидную коллектора горелки 29 с переходника водогазового узла 28.

10.2.3. Отвернуть винты крепления горелки и снять горелку.

10.2.4. Установить новую горелку.

10.2.5. Проверить на герметичность места соединений, подвергавшихся разборке, на работающем аппарате методом обмыливания, см. п.7.4.7.

10.2.6. Проверить работу новой горелки на работающем аппарате.

### 10.3. Замена теплообменника

10.3.1. Произвести работы по п.п 10.2.1 по 10.2.3.

10.3.2. Отвернуть четыре самореза крепления кронштейнов 33 и 34 рис.9 и снять их.

10.3.3. Отвернуть две накидные гайки S24 со штуцеров теплообменника 2.

10.3.4. Ослабить затяжку двух контргайк крепления теплообменника 2 к кронштейнам задней стенки.

10.3.5. Снять теплообменник.

10.3.6. Установить новый теплообменник.

10.3.7. Проверить на герметичность места соединений, подвергавшихся разборке, на работающем аппарате методом обмыливания для газа, см. п. 7.4.7 и визуальным осмотром для воды, см. п. 7.3.8.

### 10.4. Замена отсека батарейного

10.4.1. Снять облицовку, см. п. 10.1, (по необходимости).

10.4.2. Отсоединить провода от батарейного отсека 24.

10.4.3. Отвернуть два самореза крепления батарейного отсека 24.

10.4.4. Снять отсек батарейный.

### 10.5. Замена узла водогазового (УВГ)

10.6.1. Снять облицовку, см. п. 10.1.

10.6.3. Отсоединить провода от микровыключателя поз.17 и клапана электромагнитного поз.18).

10.6.4. Отсоединить подвод газа и воды к аппарату.

10.6.5. Отвернуть винты крепления узла газового поз.19 и переходника поз.28.

10.6.9. Отвернуть два винта крепления УВГ к каркасу поз.1.

10.6.10. Снять узел водогазовый.

10.6.11. Установить новый узел водогазовый.

10.6.12. После установки и соединения узла водогазового проверить на герметичность газовые и водяные соединения, см. п. 7.4.7 и п. 7.3.8. Утечки газа и воды не допускаются.

10.6.13. Проверить работу аппарата с новым водогазовым узлом.

### 10.6. Замена узла водяного УВГ

10.6.1. Снять облицовку, см. п. 10.1.

10.6.2. Отвернуть две накидные гайки со штуцеров подвода и отвода воды водяного узла 16.

10.6.3. Отвернуть два винта крепления узла водяного 16, к корпусу узла газового поз.15 и снять его.

10.6.4. Установить новый узел водяной.

10.6.5. Проверить места соединений, подвергавшихся разборке, на герметичность, см. п. 7.3.8. Утечка воды не допускается.

10.6.6. Проверить работу аппарата с новым узлом водяным.

### 10.7. Замена термореле (датчика перегрева воды)

10.7.1. Снять облицовку, см. п. 10.1.

10.7.2. Отсоединить два провода от термореле 21 на трубе выхода горячей воды 7.

10.7.3. Снять термореле 21 с прижимом 8.

10.7.4. Установить новое термореле.

10.7.5. Проверить работу аппарата с новым термореле.

### 10.8. Замена трубы подачи холодной воды к теплообменнику

10.8.1. Снять облицовку, см. п. 10.1.

10.8.2. Отвернуть гайку накидную со штуцера узла водяного 16.

10.8.3. Отвернуть гайку накидную со штуцера трубы теплообменника 2 и снять трубу 6 вместе с прокладками.

10.8.4. Установить новую трубу с новыми прокладками.

10.8.5. Проверить работу аппарата. Утечка воды не допускается.

### 10.9. Замена трубы выхода горячей воды из теплообменника

- 10.9.1. Снять облицовку, см. п. 10.1.
- 10.9.2. Отсоединить отвод горячей воды от водонагревателя.
- 10.9.3. Отсоединить провод 22 от термореле 21.
- 10.9.4. Отвернуть гайку накидную трубы 7 со штуцера трубы теплообменника 2 и снять трубу 7 вместе с прокладками.
- 10.9.5. Снять термореле 21, с прижима 8.
- 10.9.6. Установить новую трубу с новыми прокладками, с предварительно установленным термореле 22, закреплённым прижимом 8.
- 10.9.7. Проверить работу аппарата. Утечка воды не допускается.

### 10.10. Замена термореле (датчика тяги)

- 10.10.1. Снять облицовку, см. п. 10.1.
- 10.10.2. Отсоединить провода от термореле 20.
- 10.10.3. Отвернуть два винта крепления термореле 20 к ГОУ и снять термореле.
- 10.10.4. Установить новое термореле.
- 10.10.5. Проверить работоспособность аппарата с новым термореле, см. п.9.5.

### 10.11. Замена блока управления электронного

- 10.11.1. Снять облицовку, см. п. 10.1.
- 10.11.2. Отсоединить все внешние соединительные провода и разъёмы блока управления электронного 23.
- 10.11.3. Отвернуть два винта крепления блока управления электронного 23 к кронштейну на задней стенке каркаса и снять его.
- 10.11.5. Установить новый блок управления электронный.
- 10.11.6. Проверить работу аппарата с новым блоком электронным.

### 10.12. Замена свечи или датчика наличия пламени

- 10.12.1. Снять облицовку, см. п. 10.1.
- 10.12.2. Снять провода со свечи и с датчика наличия пламени.
- 10.12.4. Снять датчик наличия пламени и (или) свечу, отвернув винты их крепления.
- 10.12.5. Установить новый датчик наличия пламени и (или) свечу.
- 10.12.6. Проверить работоспособность аппарата.

### 10.13. Замена микровыключателя (датчика протока воды)

- 10.13.1. Снять облицовку, см. п. 10.1.
- 10.13.2. Снять провода с микровыключателя 17.
- 10.13.3. Отвернуть два винта крепления с микровыключателя 17 к Узел водяной поз.16 и снять его.
- 10.13.4. Установить новый микровыключатель.
- 10.13.5. Проверить работу аппарата с новым микровыключателем.



## 11. ВОЗМОЖНЫЕ НЕИСПРАВНОСТИ И МЕТОДЫ ИХ УСТРАНЕНИЯ

**Таблица 3. Возможные неисправности «BaltGaz Neva-5514»**

Неисправность	Вероятная причина	Методы устранения
При открытии крана горячей воды аппарат не включается, искровой разряд отсутствует.	В батарейном отсеке не установлены (или неправильно установлены) элементы питания или они полностью разрядились.	Установить или заменить элементы питания, соблюдая полярность.
	Недостаточный расход воды для включения аппарата при установленном положении ручки.	Увеличить расход воды с помощью крана горячей воды или перевести ручку к положению "Минимальный расход".
	Недостаточный расход воды из-за неполного открытия кранов.	Полностью открыть запорный кран на входе в аппарат и кран горячей воды.
	Недостаточный расход воды (менее 2,5 л/мин при полностью открытых кранах), вызванный следующим: Слабый напор воды в водопроводной сети.	Обратиться в коммунальную службу для устранения причины слабого напора воды. Произвести монтаж трубопроводов в соответствии с требованиями настоящего руководства.*
	Нарушены требования настоящего руководства при монтаже трубопроводов.	Прочистить или заменить фильтры очистки воды.*
	Засорились фильтры очистки воды.	Очистить теплообменник от накипи
	Наличие накипи в теплообменнике.	
	Разрыв электрической цепи.	Найти и устранить разрыв в электрической цепи.*
При открытии крана горячей воды аппарат не включается, искровой разряд есть.	Образование нагара на электроде свечи.	Произвести чистку электрода свечи от нагара*.
	Неисправен блок управления электронный, микровыключатель или мембрана водяного узла.	Заменить неисправные изделия.*
	Закрыт запорный газовый кран перед аппаратом.	Открыть запорный газовый кран перед аппаратом.
	Наличие воздуха в газовых коммуникациях.	См. примечание п. 3.1.
	Неисправен электромагнитный клапан или нарушены контакты его подключения.	Заменить электромагнитный клапан или восстановить контакты.*
Слабый искровой разряд.	Искра не попадает в струю воздушно-газовой смеси горелки.	Отрегулировать расстояние 5±1 мм между концом электрода свечи и насадкой горелки.*
	Кончился запас сжиженного газа в баллоне.	Заменить баллон со сжиженным газом.
	Разрядились элементы питания.	Произвести замену элементов питания.
	Окислены контакты батарейного отсека.	Зачистить контакты батарейного отсека.*
После непродолжительной работы аппарат отключается.	Недостаточная тяга (аппарат отключается автоматической системой управления).	Произвести чистку дымохода. Герметизировать соединения газоотводящей трубы.*
	Температура горячей воды на выходе аппарата более 90 °С (аппарат отключается автоматической системой управления).	Закрыть кран горячей воды и при следующем включении (через 1-2 минуты) снизить температуру горячей воды, уменьшив расход газа или увеличив расход воды.
	Повреждена мембрана водяного узла	Заменить мембрану водяного узла.*
	Нарушен контакт с датчиком наличия пламени или электрод датчика касается деталей горелки или находится вне зоны пламени (горелка работает в течение 7 секунд при продолжающихся искровых разрядах и затем отключается).	Восстановить контакт с датчиком наличия пламени, отрегулировать положение его электрода.*
	Образование нагара на электроде датчика наличия пламени.	Произвести чистку электрода датчика наличия пламени от нагара*.

\* - Работы выполняются специализированной сервисной организацией.

## 12. СДАЧА АППАРАТА ПОТРЕБИТЕЛЮ

12.1. После установки аппарата установщик обязан проверить работу аппарата в номинальных условиях. При необходимости, должны быть осуществлены соответствующие регулировки для достижения значений, указанных в «Руководстве по эксплуатации».

12.2. После окончания монтажных и наладочных работ должен быть проведен инструктаж потребителя о порядке обращения с аппаратом:

- правила регулировки количества воды;
- правила регулировки количества газа;
- порядок включения и выключения аппарата;
- работы по уходу за аппаратом, выполняемые потребителем.

12.3. О проведении инструктажа должна быть сделана соответствующая отметка в разделе «Отметка об установке аппарата и проведении технического обслуживания». Там же должна быть сделана отметка об установке аппарата.

## 13. УТИЛИЗАЦИЯ

### 13.1. Утилизация упаковки

Упаковка защищает аппарат от транспортных повреждений. Упаковочные материалы не наносят вреда окружающей среде, пригодны для вторичного использования и имеют соответствующую маркировку.

После установки аппарата упаковка может быть утилизирована.

**Внимание!** Не позволяйте детям играть с упаковочным материалом, так как это может представлять для них опасность удушья, которой дети подвергаются, закрывшись в картонной коробке или запутавшись в полиэтиленовой плёнке.

### 13.2. Утилизация аппарата

По завершении эксплуатации аппарат необходимо демонтировать, выполнив следующие операции:

- 1) закрыть запорный газовый кран и кран холодной воды перед аппаратом;
- 2) слить воду из аппарата;
- 3) отсоединить аппарат от дымохода;
- 4) отсоединить аппарат от водопроводной и газовой сети;
- 5) снять аппарат со стены.

**Внимание!** Аппарат является потенциально травмоопасным объектом! Поэтому при утилизации необходимо максимально обеспечить безопасность для окружающих.

Аппарат состоит из материалов, пригодных к вторичному использованию. Демонтированный аппарат рекомендуется сдать в специализированную организацию. За более подробной информацией об утилизации Вы можете обратиться в органы коммунального управления, в службу по вывозу и утилизации отходов по месту Вашего жительства.

**14. СВИДЕТЕЛЬСТВО О ПРИЕМКЕ**

Аппарат водонагревательный проточный газовый бытовой.

BaltGaz Neva-5514

заводской номер \_\_\_\_\_

соответствует ТУ 4858-008-26985921-2008 (ГОСТ 31856-2012, ТР ТС 016/2011) и признан годным для эксплуатации.

Аппарат отрегулирован на (отметить вид и давление газа, на которое настроен аппарат)

 природный G20 газ 1,3 кПа (130 мм вод. ст.) природный G20 газ 2,0 кПа (200 мм вод. ст.)

Штамп ОТК

 сжиженный G30 газ 2,9 кПа (300 мм вод. ст.)  
(вид газа) (номинальное давление газа)

Дата выпуска \_\_\_\_\_

**15. ОТМЕТКИ ОБ УСТАНОВКЕ АППАРАТА, ПРОВЕДЕНИИ ТЕХНИЧЕСКОГО ОБСЛУЖИВАНИЯ И РЕМОНТА**

Аппарат установлен, проверен и пущен в работу работником специализированной сервисной организации.

Юридический адрес организации: \_\_\_\_\_

Фактический адрес организации: \_\_\_\_\_

Телефон / Факс организации: \_\_\_\_\_

Штамп с полным  
наименованием  
организацииРаботник \_\_\_\_\_ 20 \_\_ г.  
(Фамилия И.О.) (подпись) (дата)**Информация об аппарате мне предоставлена полностью. С гарантийными обязательствами ознакомлен(а).  
Осмотр товара мной произведен, внешних недостатков у товара не имеется.**\_\_\_\_\_/\_\_\_\_\_/\_\_\_\_\_  
(подпись владельца) (ФИО владельца, полностью) (дата) 20 \_\_ г.

Техническое обслуживание проведено:

За \_\_\_\_\_ год Работник \_\_\_\_\_  
(Фамилия И.О.) (подпись, дата)Штамп  
организацииЗа \_\_\_\_\_ год Работник \_\_\_\_\_  
(Фамилия И.О.) (подпись, дата)Штамп  
организацииЗа \_\_\_\_\_ год Работник \_\_\_\_\_  
(Фамилия И.О.) (подпись, дата)Штамп  
организацииЗа \_\_\_\_\_ год Работник \_\_\_\_\_  
(Фамилия И.О.) (подпись, дата)Штамп  
организацииЗа \_\_\_\_\_ год Работник \_\_\_\_\_  
(Фамилия И.О.) (подпись, дата)Штамп  
организацииЗа \_\_\_\_\_ год Работник \_\_\_\_\_  
(Фамилия И.О.) (подпись, дата)Штамп  
организацииЗа \_\_\_\_\_ год Работник \_\_\_\_\_  
(Фамилия И.О.) (подпись, дата)Штамп  
организации

## 16. ГАРАНТИЙНЫЕ ОБЯЗАТЕЛЬСТВА

**ПРЕДУПРЕЖДЕНИЕ!** В случае самостоятельной установки аппарата Потребителем или иным лицом, не являющимся работником специализированной сервисной организации, гарантийный срок на товар не устанавливается.

Предприятие-изготовитель гарантирует безотказную работу аппарата при наличии документации на его установку и при соблюдении Потребителем правил эксплуатации, технического обслуживания и хранения, установленных настоящим «Руководством по эксплуатации».

Гарантийный срок эксплуатации аппарата – 24 (двадцать четыре) месяца со дня продажи аппарата через розничную торговую сеть. При отсутствии в гарантийных талонах штампа Продавца с отметкой даты продажи аппарата гарантийный срок исчисляется со дня его выпуска предприятием-изготовителем.

При продаже аппарата Продавец должен проставить штамп и дату продажи в гарантийных талонах «Руководства по эксплуатации». Покупатель должен проверить отсутствие внешних повреждений аппарата, его комплектность и получить «Руководство по эксплуатации» с заполненными гарантийными талонами.

Кассовый чек об оплате аппарата необходимо сохранять в течение всего гарантийного срока эксплуатации.

После установки аппарата организация, установившая аппарат, должна заполнить гарантийные талоны, в которых указывается наименование организации, фамилия и инициалы специалиста, установившего аппарат, а также дата установки аппарата.

При обнаружении недостатков в работе аппарата в период гарантийного срока Потребитель имеет право обратиться к Продавцу с письменным требованием о ремонте, замене или возврате изделия. При этом к письменному заявлению должны быть приложены оригиналы следующих документов:

- кассовый чек на приобретение аппарата;
- «Руководство по эксплуатации» с гарантийными талонами;
- технический акт, подтверждающий наличие недостатков аппарата с подробным описанием неисправностей, выданный специализированной сервисной организацией.

Гарантийный ремонт аппарата выполняется специализированной сервисной организацией в срок не более 45 (сорока пяти) дней с момента передачи аппарата Потребителем Продавцу (сервисной организации) по акту. Датой окончания ремонта считается дата направления Потребителю уведомления (в том числе посредством телефонной связи) об окончании ремонта аппарата.

При гарантийном ремонте аппарата гарантийный талон и корешок к нему заполняются работником организации, производящей ремонт, при этом гарантийный талон изымается. Корешок гарантийного талона остается в руководстве по эксплуатации.

Перечень специализированных сервисных центров приведен в Приложении II (стр. 30). Дополнительную информацию о сервисных центрах в конкретном регионе можно получить в торгующей организации или по телефону предприятия-изготовителя.

Срок службы аппарата составляет не менее 12 (двенадцати) лет.

Изготовитель не несет ответственность за неисправность аппарата и не гарантирует безотказную работу аппарата в случаях:

- несоблюдения Потребителем, торгующей или транспортной организацией правил транспортировки и хранения аппарата;
- самостоятельной установки аппарата Потребителем или иным лицом, не являющимся работником специализированной сервисной организации;
- несоблюдения Потребителем правил эксплуатации аппарата;
- несоблюдения Потребителем правил технического обслуживания аппарата в установленный настоящим руководством срок (не реже одного раза в 12 месяцев);
- наличия механических повреждений аппарата;
- использования аппарата не по назначению;
- неисправности, возникшей из-за появления накипи в теплообменнике.

Техническое обслуживание аппарата (включая чистку его узлов) не входит в гарантийные обязательства предприятия-изготовителя и выполняется за счет потребителя.

Элемент питания является расходным материалом и в комплект поставки не входит. Замена элемента питания не входит в гарантийные обязательства предприятия-изготовителя.

Адрес предприятия-изготовителя: АО «Армавирский завод газовой аппаратуры»,  
352902, Россия, Краснодарский край, г. Армавир, ул. Тургенева, д. 319, лит.Т  
тел. (86137) 4-03-83

По вопросам качества и гарантии изделий обращаться по тел. (86137) 3-54-03

**Телефон Службы технической поддержки 8-800-555-40-35**

(звонок на территории России бесплатный, время работы службы: круглосуточно)

**Корешок талона № 1**

на гарантийный ремонт

Изыят " " 20 г. Сотрудник \_\_\_\_\_ (фамилия И.О., подпись)

остается в паспорте изделия

**Гарантийный талон**

Адрес предприятия-изготовителя: Россия, 352902, Краснодарский край, г. Армавир, ул. Тургенева, 319, лит. Т АО "Армавирский завод газовой аппаратуры"

**Талон № 1**

на гарантийный ремонт водонагревателя проточного газового бытового

Модель \_\_\_\_\_ Дата выпуска \_\_\_\_\_ (модель, дата выпуска и заводской номер ставятся штампом на заводе)

Заводской № \_\_\_\_\_

Продан магазином \_\_\_\_\_

**Штамп магазина** Дата продажи " " 20 г.

Подпись продавца \_\_\_\_\_  
Претензий по внешнему виду и комплектности не имею: \_\_\_\_\_  
Подпись покупателя \_\_\_\_\_

Водонагреватель установлен \_\_\_\_\_ (наименование и штамп организации)

Сотрудник \_\_\_\_\_ Дата \_\_\_\_\_ (фамилия И.О.) (подпись)

Владелец и его адрес \_\_\_\_\_

Выполненные работы по устранению неисправностей:

Сотрудник \_\_\_\_\_ Дата \_\_\_\_\_ (фамилия И.О.) (подпись)

Владелец \_\_\_\_\_ (фамилия И.О.) (подпись)

**Утверждаю:** монтаж изделия выполнен согласно требованиям производителя, изделие удовлетворяет условиям гарантийных обязательств.

Руководитель \_\_\_\_\_ (наименование сервисной организации) (подпись)

**Штамп организации** Дата " " 20 г.

**Корешок талона № 2**

на гарантийный ремонт

Изыят " " 20 г. Сотрудник \_\_\_\_\_ (фамилия И.О., подпись)

остается в паспорте изделия

**Гарантийный талон**

Адрес предприятия-изготовителя: Россия, 352902, Краснодарский край, г. Армавир, ул. Тургенева, 319, лит. Т АО "Армавирский завод газовой аппаратуры"

**Талон № 2**

на гарантийный ремонт водонагревателя проточного газового бытового

Модель \_\_\_\_\_ Дата выпуска \_\_\_\_\_ (модель, дата выпуска и заводской номер ставятся штампом на заводе)

Заводской № \_\_\_\_\_

Продан магазином \_\_\_\_\_

**Штамп магазина** Дата продажи " " 20 г.

Подпись продавца \_\_\_\_\_  
Претензий по внешнему виду и комплектности не имею: \_\_\_\_\_  
Подпись покупателя \_\_\_\_\_

Водонагреватель установлен \_\_\_\_\_ (наименование и штамп организации)

Сотрудник \_\_\_\_\_ Дата \_\_\_\_\_ (фамилия И.О.) (подпись)

Владелец и его адрес \_\_\_\_\_

Выполненные работы по устранению неисправностей:

Сотрудник \_\_\_\_\_ Дата \_\_\_\_\_ (фамилия И.О.) (подпись)

Владелец \_\_\_\_\_ (фамилия И.О.) (подпись)

**Утверждаю:** монтаж изделия выполнен согласно требованиям производителя, изделие удовлетворяет условиям гарантийных обязательств.

Руководитель \_\_\_\_\_ (наименование сервисной организации) (подпись)

**Штамп организации** Дата " " 20 г.

**Корешок талона № 3**

на гарантийный ремонт

Изыят " " 20 г. Сотрудник \_\_\_\_\_ (фамилия И.О., подпись)

остается в паспорте изделия

**Гарантийный талон**

Адрес предприятия-изготовителя: Россия, 352902, Краснодарский край, г. Армавир, ул. Тургенева, 319, лит. Т АО "Армавирский завод газовой аппаратуры"

**Талон № 3**

на гарантийный ремонт водонагревателя проточного газового бытового

Модель \_\_\_\_\_ Дата выпуска \_\_\_\_\_ (модель, дата выпуска и заводской номер ставятся штампом на заводе)

Заводской № \_\_\_\_\_

Продан магазином \_\_\_\_\_

**Штамп магазина** Дата продажи " " 20 г.

Подпись продавца \_\_\_\_\_  
Претензий по внешнему виду и комплектности не имею: \_\_\_\_\_  
Подпись покупателя \_\_\_\_\_

Водонагреватель установлен \_\_\_\_\_ (наименование и штамп организации)

Сотрудник \_\_\_\_\_ Дата \_\_\_\_\_ (фамилия И.О.) (подпись)

Владелец и его адрес \_\_\_\_\_

Выполненные работы по устранению неисправностей:

Сотрудник \_\_\_\_\_ Дата \_\_\_\_\_ (фамилия И.О.) (подпись)

Владелец \_\_\_\_\_ (фамилия И.О.) (подпись)

**Утверждаю:** монтаж изделия выполнен согласно требованиям производителя, изделие удовлетворяет условиям гарантийных обязательств.

Руководитель \_\_\_\_\_ (наименование сервисной организации) (подпись)

**Штамп организации** Дата " " 20 г.



ПРИЛОЖЕНИЕ I. Схема аппарата с разнесёнными частями

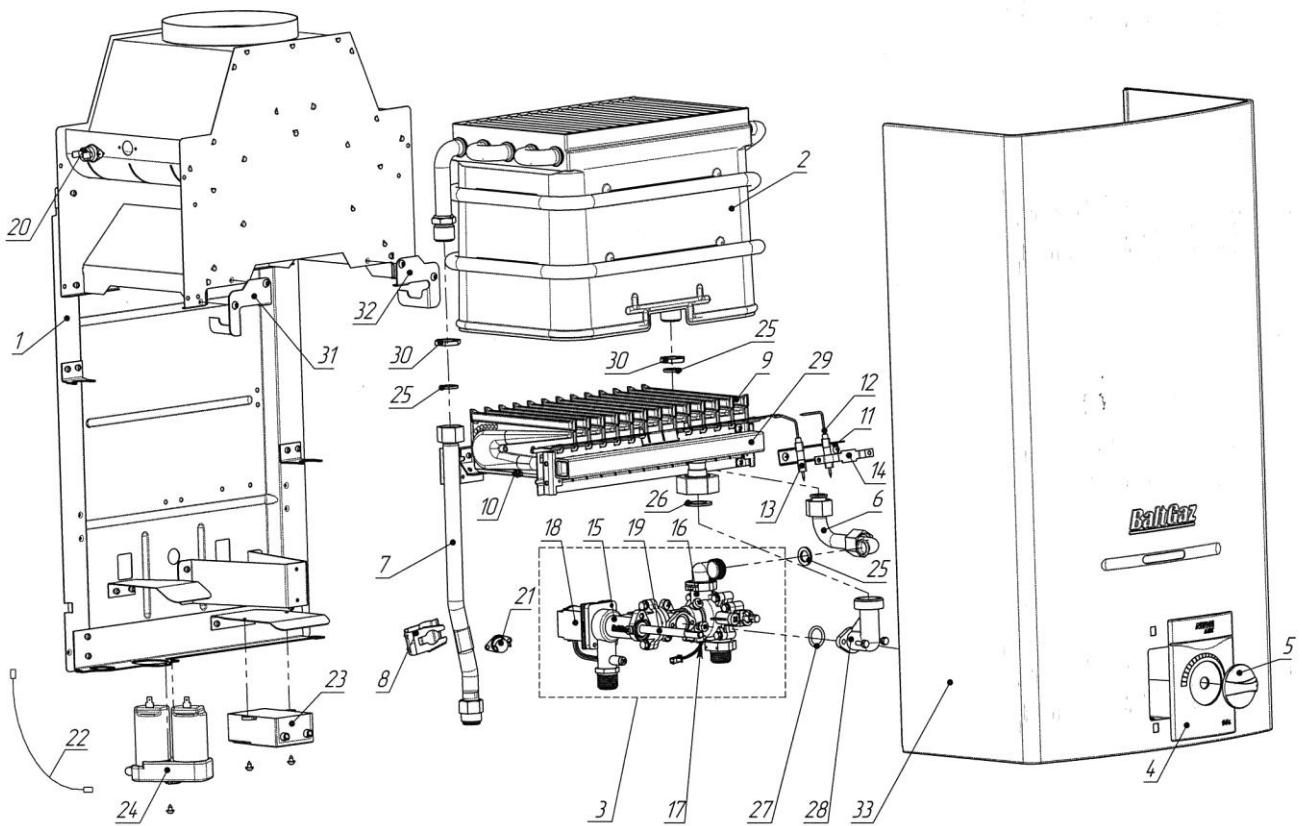


Рис. 10. Вид аппарата «BaltGaz Neva-5514» с разнесёнными частями

Таблица 4. Каталог составных частей к аппарату «BaltGaz Neva-5514»

Поз.	Наименование	Обозначение	Кол.
1	<b>Каркас</b>	<b>3264-31.100</b>	1
2	<b>Теплообменник</b>	<b>3219-08.00</b>	1
3	<b>Узел водогазовый</b>	<b>4211-02.200</b>	1
4	<b>Накладка</b>	<b>3264-03.03</b>	1
5	<b>Ручка D45мм</b>	<b>3224-00.04</b>	1
6	<b>Труба (от водяного узла к теплообменнику, медная)</b>	<b>3264-31.200</b>	1
7	<b>Труба (выхода горячей воды, медная)</b>	<b>3264-10.00</b>	1
8	<b>Прижим</b>	<b>8223-00.007</b>	1
9	<b>Горелка (13 секций)</b> природный газ (G20, 2-е семейство , группа Н), 1,3 кПа (130 мм вод. ст.)(D1,31) природный газ (G20, 2-е семейство , группа Н), 2,0 кПа (200 мм вод. ст.)(D1,18) сжиженный газ (G30, 3-е семейство , группа В/Р), 2,9 кПа (300 мм вод. ст.)(D0,79)	<b>3264-31.300</b>  <b>3264-31.300-02</b>  <b>3264-31.300-01</b>	1
10	<b>Сопло</b> природный газ (G20, 2-е семейство , группа Н), 1,3 кПа (130 мм вод. ст.)(D1,31) природный газ (G20, 2-е семейство , группа Н), 2,0 кПа (200 мм вод. ст.)(D1,18) сжиженный газ (G30, 3-е семейство , группа В/Р), 2,9 кПа (300 мм вод. ст.)(D0,79)	<b>3295.07.20.005-19</b>  <b>3295.07.20.005-21</b>  <b>3295.07.20.005-20</b>	13
11	<b>Кронштейн</b>	<b>3272-02.001</b>	1
12	<b>Свеча розжига</b>	<b>3227-02.130-01</b>	1
13	<b>Датчик наличия пламени</b>	<b>3227-02.140-01</b>	1
14	<b>Планка</b>	<b>3272-02.002</b>	1
15	<b>Узел газовый</b>	<b>4211-02.400</b>	1
16	<b>Узел водяной</b>	<b>4211-02.300</b>	1
17	<b>Микровыключатель (датчик протока воды)</b>	<b>3227-02.330</b>	1
18	<b>Клапан электромагнитный</b>	<b>3227-02.290</b>	1
19	<b>Шток</b>	<b>4211-02.442-01</b>	1
20	<b>Термореле 110°C</b>	<b>KSD301-DA110A2</b>	1
21	<b>Термореле 90°C</b>	<b>KSD301-DA90A2</b>	1
22	<b>Провод</b>	<b>3222-14.000-01</b>	1
23	<b>Блок управления электронный</b>	<b>3272-16.000</b>	1
24	<b>Отсек батарейный</b>	<b>3227-00.008</b>	1
25	<b>Прокладка D18,5xd11,5x2</b>	<b>3272-00.014</b>	3
26	<b>Прокладка D28xd17x2</b>	<b>3272-00.014-01</b>	1
27	<b>Кольцо d15x2,65(соединение переходника с водогазовым узлом)</b>	<b>3227-02.204-01</b>	1
28	<b>Переходник</b>	<b>3272-00.005</b>	1
29	<b>Коллектор в сборе</b> природный газ (G20, 2-е семейство , группа Н), 1,3 кПа (130 мм вод. ст.)(D1,31) природный газ (G20, 2-е семейство , группа Н), 2,0 кПа (200 мм вод. ст.)(D1,18) сжиженный газ (G30, 3-е семейство , группа В/Р), 2,9 кПа (300 мм вод. ст.)(D0,79)	<b>3264-31.310</b>  <b>3264-31.310-02</b>  <b>3264-31.310-01</b>	1
30	<b>Гайка</b>	<b>3219-00.09</b>	2
31	<b>Кронштейн</b>	<b>3264-00.06</b>	1
32	<b>Кронштейн</b>	<b>3264-00.06-01</b>	1
33	<b>Облицовка</b>	<b>3264-31.510</b>	1

Жирным шрифтом отмечены детали, которые могут поставляться как запчасти.



## Телефон Службы технической поддержки 8-800-555-40-35

(звонок на территории России бесплатный, время работы службы: круглосуточно)

ПРИЛОЖЕНИЕ II. СЕРВИСНЫЕ ЦЕНТРЫ ПО ОБСЛУЖИВАНИЮ ВОДОНАГРЕВАТЕЛЕЙ  
«BALTGAS, NEVA»Уважаемый покупатель! Сеть сервисных центров постоянно расширяется. Узнать адреса новых сервисных центров Вы можете в торгующей организации или по телефону предприятия-изготовителя (86137) 4-03-83, а также на сайте [www.baltgaz.ru](http://www.baltgaz.ru).

	Область / край / республика	Город	Название организации	Адрес	Телефон
1.	Алтайский край	Барнаул	ООО «Барнаул Газ-Сервис»	пер.Социалистический д.24	8-962-812-12-22, 8-3852-252-821
2.	Алтайский край	Барнаул	ИП Опекун ЕН	ул. Гоголя 154	8(3852)25-34-17
3.	Архангельская область	Котлас	ОАО "Котласгазсервис"	ул. Ленина, 181	(81837) 2-25-94, 3-24-33
4.	Архангельская область	Няндом	ОАО "Няндомамежрайгаз"	164200, Архангельская область, г. Няндом, ул. П.Морозова, дом 14	8-(81838) 6-56-46
5.	Астраханская область	Астрахань	ООО АстраханьГазСервис	ул. Боевая, 126	8(8512) 30-17-83
6.	Астраханская область	Астрахань	АО "Газпром газораспределение Астрахань"	ул. Шаюмана, 2, каб. 506	8(8512) 50-30-29
7.	Астраханская область	Астрахань	ИП Курятников С.А.	ул. Рыбинская, 13	8(8512) 36-32-33, 8927-552-6962
8.	Астраханская область	Астрахань	ООО "Арсеналмонтажсервис"	ул. Савушкина, 23/43 офис 602а	8(8512) 41-88-77, 42-88-77, 54-10-82
9.	Астраханская область	Астрахань	ООО "Термо-Лайф"	ул. Звездная, 13	8(8512) 69-16-34, 8(905) 363-96-34
10.	Астраханская область	Астрахань	ИП Калита В.О.	ул.Крылова,д.20	8(8512) 62-62-70
11.	Астраханская область	Астрахань	ООО МФ "Оникс – 2000"	ул. 3-я Зеленгинская, 58	8(8512) 61-15-32, 61-15-00, 8(960) 815-3186
12.	Астраханская область	Астрахань	ИП Дондииков А.В	ул. Боевая 134 к.6	8(8512) 71-93-93, 8(902) 350-3200, 8(988) 068-9592
13.	Белгородская область	Белгород	Газпром газораспределение Белгород АО	пер. 5-й Заводской, 38	8(472) 234-17-88
14.	Белгородская область	Белгород	ИП Гринев Ю.И.	ул. Щорса, 53-75	8(4722) 50-05-58, 8-909-209-41-7
15.	Белгородская область	Белгород	ООО "Газмастер"	пр. Б. Хмельницкого, 144 кв. 57	8(472) 250-50-61
16.	Белгородская область	Белгород	ИП Уколов В.В.	пр. Б. Хмельницкого, 135Б	8(472) 220-14-35
17.	Белгородская область	Белгород	ИП Валиуллин Р.Р.	с.Лолбино ул Кооперативная-2	8(904)086-22-05
18.	Белгородская область	Белгород	ИП Щербаков Е.Д.	ул.Привольная, д1-11	8(903)642-00-03
19.	Белгородская область	Старый Оскол	"Газоскоп"	ул. Ватунина, 205а	8(472) 532-56-54
20.	Белгородская область	Белгород	ИП Колтунов Л.Н.	ул.Победы д.69А	8(472)227-17-59
21.	Белгородская область	Белгород	ИП Поляков А.В.	пр. Б. Хмельницкого, 144 кв. 57	8(472) 250-50-61
22.	Белгородская область	Белгород	ООО "Водолей-Сервис"	ул.Дегтярева д.2а	8(472)275-37-35
23.	Белгородская область	Белгород	ООО «Термомир»	ул. Щорса, д.9	8(472) 237-22-10
24.	Белгородская область	Валуйки	ИП Куданов С.Ю.	ул. Коммунистическая, д. 117	8(472) 363-66-14
25.	Белгородская область	Валуйки	ООО «АкваТерм»	ул. Григорьева, д.8 «А»	8(472) 363-77-18
26.	Белгородская область	Волоконовка	ИП Потарь А.В.	ул.Комсомольская, д.28	8(472) 355-03-83
27.	Брянская область	Брянск	ОАО "Брянск Газ-Сервис"	Брянск, ул.Щукина, 58	8(4832) 41-18-00, 8 920 842-42-52
28.	Брянская область	Брянск	ООО "Газкомплект"	Брянск, Московский,д.83,стр.7	пр-т 8(4832) 63-73-04
29.	Брянская область	Жуковка	ООО "Теплострой"	Жуковка, пер. Сельский, д 11	8(930) 727-45-55, 8(920) 831-77-51
30.	Брянская область	Почеп	ООО "Форум"	Брянская обл., Почеп, ул. Ленина, 5	8(4834) 53-17-95, 8-919-191-22-08
31.	Брянская область	Путевка	ИП Якушев Р.В.	Брянская обл. р-н, Путевка, ул Строителей, 21, 66	8(4832)30-13-04 8(930) 8201304
32.	Брянская область	Брянск	ИП Герасимова Н.И.	Брянск, пр-т Станке Демитрова 72 каб 14.	8(4832) 58-01-01 (доб 117), 58-02-02,
33.	Брянская область	Брянск	ООО «Газсервис»	Брянск, ул.22 съезда д.8	8(4832) 51-44-74
34.	Владимирская область	Ковров	ИП Антимонов А.Н.	Ковров, ул. Комсомольская, д 30, ма Спорттовары, отдел газового оборудования.	8(49232)4-89-15, 8-900-474-25-59
35.	Владимирская область	Вязники	ИП Кондратюк	Вязники ул. Герцена д. 36 кв. 20	8(920) 622 95 08
36.	Владимирская область	Гусь-Хрустальный	ООО "Евротрансгаз"	Гусь-Хрустальный, Некрасова, д.2а ул.	8(49241) 2-55-42
37.	Владимирская область	Ковров	ИП Романова О.А.	Владимирская обл. Ковров пр-т Мира 4. магазин Каскад	8(49232) 5-94-31, 3-41-22
38.	Владимирская область	Муром	ООО "ВМС"	Муром ул Коммунистическая д 1	8(49234) 2-27-60, 9-18-04
39.	Владимирская область	Владимир	ООО «АВАНПОСТ»	Владимир, ул.Б.Московская, 67	(4922) 3-222-10, 8-920-920-29-29 Олег
40.	Владимирская область	Владимир	ОАО "Владимироблгаз"	600017, Владимир, ул. Краснознаменная,д. 3	Синицкий Сергей Вячеславович 8(964) 697 25 55

	Область / край/ республика	Город	Название организации	Адрес	Телефон
41.	Владимирская область	Вязники	ИП Бобрынин А.В.	Вязники , Музейный проезд , д.13	8(49233) 2-03-92, 920 900-02-80 Игорь
42.	Владимирская область	Ковров	ИП Шутова О.В.	Ковров , пр-кт Ленина , д.1 Б. Оф. 2	8(49232) 5-65-43
43.	Владимирская область	Муром	ИП Серкова Т.А.	Муром, ул.Московская, д.1	8(49234) 33-554
44.	Владимирская область	Муром	ИП Седов С.	Муром,ул.Первомайская,34, м-н"Сантехники"	8(49234) 26-8-98
45.	Владимирская область	Муром	ООО "АЙР Технологии"	Муром,ул.Комсомольская д. 39А	8(920)900-29-57, 8(49234) 7-27-11
46.	Владимирская область	Собинка	ИП Кукушкина Н.М.	Владимирская обл. Собинка ул.Чайковского 4 кв. 39	8(909) 273-88-22
47.	Волгоградская	Волжский	Филиал АО "Газпром газораспределение Волгоград"	ул. Карбышева, 13	8(8443) 25-69-69
48.	Волгоградская	Краснослободск	Филиал АО"Газпром газораспределение Волгоград" в г.Волжский	пер. Дачный, 55а	8(84479) 6-12-44
49.	Волгоградская	Ленинск	Филиал АО "Газпром газораспределение Волгоград" в г.Волжский	ул. Фрунзе, 133	8(84478) 4-13-09
50.	Волгоградская	Средняя ахтуба	Филиал АО "Газпром газораспределение Волгоград" в г.Волжский	ул. Тверская, 3	8(84479) 5-36-44
51.	Волгоградская область	Великий Устюг	ООО "Транзит"	ул.Виноградова 88	8-(81738) 2-69-08, 8-911-507-13-99
52.	Волгоградская область	Волгоград	ООО "БалтГаз-Сервис" в г. Волгограде	ул.Томская, 4а	8(8442) 26-55-45, 51-51-20
53.	Волгоградская область	Волгоград	ООО Ремгаз	ул. Электротесовская, 42/3	8(905)334-06-05 8(917)833-11-40
54.	Волгоградская область	Волгоград	ООО "РБТ-Сервис"	ул.Римского-Корсакова, 6	8(8442) 50-00-30, 50-67-10, 54-28-41
55.	Волгоградская область	Волгоград	ОАО "Газпром газораспределение Волгоград"	ул. Коммунистическая, 40	8(8442) 49-17-95, 49-29-81
56.	Волгоградская область	Камышин	ИП Марунова Т.Г.	ул. Камышинская, 75	8(84457)5-04-38, 8(937) 719-5555
57.	Волгоградская область	Алексеевская	Филиал АО "Газпром газораспределение Волгоград" в г.Новоаннинский	ул.Красногвардейская, 122д	8(84446) 3-22-48
58.	Волгоградская область	Береславка	Филиал АО "Газпром газораспределение Волгоград" в г.Калач-на-Дону	ул. Октябрьская, 13	8(84472) 5-30-04
59.	Волгоградская область	Быково	Филиал АО "Газпром газораспределение Волгоград" в г.Николаевск	ул. Воровского, 3	8(84495) 3-16-04
60.	Волгоградская область	Даниловка	Филиал АО "Газпром газораспределение Волгоград" в г.Котово	ул.Северная,42	8(84461) 5-37-87
61.	Волгоградская область	Дубовка	АО "Газпром газораспределение Волгоград" МГП "Городищенское"	ул.Рабочая, 13	8(84458) 3-19-91
62.	Волгоградская область	Елань	Филиал АО "Газпром газораспределение Волгоград" в г.Елань	ул. Матроса Железняка, 113	8(84452) 5-44-64
63.	Волгоградская область	Жирновск	АО "Газпром газораспределение Волгоград" МГП "Жирновское"	ул. Губкина, 28	8(84454) 5-33-19
64.	Волгоградская область	Иловля	Филиал АО "Газпром газораспределение Волгоград" в г.Фролово	ул.Буденного, 3	8(84467) 5-17-01
65.	Волгоградская область	Калач-на-Дону	Филиал АО "Газпром газораспределение Волгоград" в г.Калач-на-Дону	пер. Баррикадный, 37	8(84472) 3-35-57
66.	Волгоградская область	Камышин	Филиал АО "Газпром газораспределение Волгоград" в г.Камышин	ул. Волгоградская, 39	8(84457) 4-04-00
67.	Волгоградская область	Кирова	Филиал АО "Газпром газораспределение Волгоград" в г.Калач-на-Дону	ул. Кирова, 9в	8(84477) 6-43-80
68.	Волгоградская область	Клетская	Филиал АО "Газпром газораспределение Волгоград" в г.Серафимович	ул. Покальчука, 33А	8(84466) 4-16-02
69.	Волгоградская область	Котельниково	АО "Газпром газораспределение Волгоград" МГП "Котельниковское"	ул. Северная, 13	8(84476) 3-24-49
70.	Волгоградская область	Котово	Филиал АО "Газпром газораспределение Волгоград" в г.Котово	ул. 60лет ВЛКСМ, 14	8(84455) 4-54-46
71.	Волгоградская область	Кумылженская	Филиал АО "Газпром газораспределение Волгоград" в г.Михайловка	ул.50 лет Октября, 4 корп А	8(84462) 6-16-81, 6-24-04
72.	Волгоградская область	Линево	АО "Газпром газораспределение Волгоград" МГП "Жирновское"	ул. Советская, 19	8(84454) 6-69-04
73.	Волгоградская область	Лог	Филиал АО "Газпром газораспределение Волгоград" в г.Фролово	ул.Советская, 52	8(84467) 5-34-62
74.	Волгоградская область	Ляпичев	Филиал АО "Газпром газораспределение Волгоград" в г.Калач-на-Дону	ул. Донская, 4а	8(84472) 4-43-30
75.	Волгоградская область	Мачеха	Филиал АО "Газпром газораспределение Волгоград" в г.Новоаннинский	ул.Ленина, 33	8(84445) 3-35-04
76.	Волгоградская область	Медведицкое	АО "Газпром газораспределение Волгоград" МГП "Жирновское"	ул. Ленина, 81	8(84454) 6-93-24

	Область / край/ республика	Город	Название организации	Адрес	Телефон
77.	Волгоградская область	Михайловка	Филиал АО "Газпром газораспределение Волгоград" в г.Михайловка	ул. Томская, 5	8(84463) 2-80-58
78.	Волгоградская область	Нехаевская	Филиал АО "Газпром газораспределение Волгоград" в г.Урюпинск	ул. Пролетарская, 39	8(84443) 5-18-67
79.	Волгоградская область	Николаевск	Филиал АО "Газпром газораспределение Волгоград" в г.Николаевск	ул. Некрасова, 19	8(84494) 6-26-61
80.	Волгоградская область	Новоаннинский	ИП "Локтионов Н.В."	ул. П-Лумумбы, 24	8(902)-363-7464, 8(902) 652-9101
81.	Волгоградская область	Новоаннинский	Филиал АО "Газпром газораспределение Волгоград" в г.Новоаннинский	ул. Пугачевская, 179	8(84447) 3-44-41
82.	Волгоградская область	Новониколаевский	Филиал АО "Газпром газораспределение Волгоград" в г.Урюпинск	пос. ГЭС д. 6 10	8(84444) 6-11-04
83.	Волгоградская область	Октябрьский	Филиал АО "Газпром газораспределение Волгоград" в г.Калач-на-Дону	тер.закрытого военного городка	8(84472) 6-12-50
84.	Волгоградская область	Октябрьский	АО "Газпром газораспределение Волгоград" МГП "Котельниковское"	ул. Производственная, 32	8(84475) 6-18-55
85.	Волгоградская область	Ольховский район	Филиал АО "Газпром газораспределение Волгоград" в г.Котово	ул.Октябрьская, 30а	8(84456) 2-15-55
86.	Волгоградская область	Панфилово	Филиал АО "Газпром газораспределение Волгоград" в г.Новоаннинский	ул.Рабочая, 3	8(84447) 5-35-05
87.	Волгоградская область	Петров Вал	Филиал АО "Газпром газораспределение Волгоград" в г.Камышин	ул.Рихарда Зорге, 3	8(84457) 6-55-63
88.	Волгоградская область	Полласовка	Филиал ОАО "Газпром газораспределение Волгоград" в г.Палласовка	ул. Ушакова, 82	8(84492) 6-85-66
89.	Волгоградская область	Преображенская	Филиал АО "Газпром газораспределение Волгоград" в г.Новоаннинский	ул.Ленина, 85	8(84445) 3-16-53
90.	Волгоградская область	р.п. Городище	АО "Газпром газораспределение Волгоград" МГП "Городищенское"	пер. Красного Октября, 29	8(84468) 3-15-83
91.	Волгоградская область	Рудня	АО "Газпром газораспределение Волгоград" МГП "Жирновское"	ул. Красная, 78	8(84453) 7-17-92
92.	Волгоградская область	Светлый Яр	АО "Газпром газораспределение Волгоград" МГП "Городищенское"	ул.Советская, 65	8(84477) 6-91-43
93.	Волгоградская область	Серафимович	Филиал АО "Газпром газораспределение Волгоград" в г.Серафимович	ул. Республиканская, 49	8(84464) 4-14-57
94.	Волгоградская область	Старая Полтавка	Филиал ОАО "Газпром Газораспределение Волгоград" в г.Палласовка	ул. Степная, 13	8(84493) 43-7-82
95.	Волгоградская область	Суравикино	Филиал АО "Газпром газораспределение Волгоград" в г.Суравикино	пер. Овражный, 20	8(84473) 2-22-94
96.	Волгоградская область	Урюпинск	Филиал АО "Газпром газораспределение Волгоград" в г.Урюпинск	ул. М. Мушкетовская, 6	8(84442) 4-19-54
97.	Волгоградская область	Урюпинск	ИП Глухова	пер. Крупской 8	8(904) 771-79-77
98.	Волгоградская область	Фролово	Филиал АО "Газпром газораспределение Волгоград" в г.Фролово	ул. 40 лет Октября, 3	8(84465) 2-44-80
99.	Волгоградская область	Чернышковский	Филиал АО "Газпром газораспределение Волгоград" в г.Суравикино	ул.Техническая, 20	8(84474) 6-17-37
100.	Воронежская область	Воронеж	ООО "АКИ СТРОЙГАЗ"	ул. Плеханова, 64	8(473) 277-49-99
101.	Воронежская область	Воронеж	ИП Камельский А.В.	ул.Курчатова д.20 кв.17	8(473)258-54-20
102.	Воронежская область	Воронеж	ООО "Спецстроймонтаж"	ул.Плеханова д.48 офис 41	8(473)244-11-18
103.	Воронежская область	Воронеж	ООО "Вест"	ул. Остужева, д.66	8(473)244-64-64
104.	Воронежская область	Лиски	ООО «Термосистемы»	ул. Коммунистическая, д.29	8(473) 914-17-55
105.	Воронежская область	Россошь	ИП Уткин А.А.	ул. Энгельса, 3	8(908)140-32-20
106.	Воронежская область	Россошь	ИП Попов И.В.	пер.Луначарского д.23а	8(473)962-55-61
107.	Забайкальский край	Чита	ОАО Читаоблгаз	ул. Костюшко-Григоровича, д29	8(3022)263-611
108.	Ивановская область	Иваново	ООО "Три Кита-Сервис"	Иваново, пр. Строителей, д 6	8(4932) 56-07-20, 961 243-66-44
109.	Ивановская область	Иваново	ООО "Вектор"	Иваново, ул.Носова, д.61	8(4932) 39-41-15, 49-62-56/49-62-57
110.	Ивановская область	Иваново	ООО "Центр Ремонтных Услуг"	Иваново, ул. Хлебникова, 36	8(4932) 29-17-38, 23-76-71, 29-15-10, 29-36-39
111.	Ивановская область	Иваново	ООО "СИГНАЛ"	Иваново, ул. Парижской коммуны, д 7а	8(4932) 939-159
112.	Ивановская область	Иваново	ИП Сизов А.В.	Иваново, ул. Калинина, дом. 6, офис 1-2	8(4932) 37-28-23
113.	Ивановская область	Кинешма	ИП Журавлев Игорь Николаевич	Ивановская обл., Кинешма, ул. Щорса, д.16	8(906) 618-06-91, 910 998-53-87
114.	Ивановская область	Пучеж	ООО "ГазоВодоПрибор"	Пучеж ул. Ленина 39, магазин "ГазоВодоПрибор"	8(4932)41-50-33, 8(910) 682-22-02

	Область / край/ республика	Город	Название организации	Адрес	Телефон
115.	Ивановская область		СЦ "Нева Центр" ИП Большаков М.Ю.	Работают по телефону, офиса нет	8(4932) 20-70-13, 4932 50-60-75
116.	Иркутская обл.	Иркутск	ООО "ТеплоТЭН"	ул. Сурнова д.22/7	8(3952)778-072
117.	Кабардино-Балкарская Республика	Нальчик	ИП Киселёв А.В.	ул. Мальбахова, д. 35	8 (8662) 91 36 61
118.	Кабардино-Балкарская Республика	Прохладный	ИП Ковтуненко Л.А.	ул. Гагарина, д. 71/4	8 (928) 690 67 87
119.	Калужская область	Калуга	ООО "Техногаз-центр плюс"	Калуга, ул. Декабристов, д. 15	8(4842) 54-80-78, 56-34-11, 56-37-14
120.	Калужская область	Белоусово	ТПК ООО "Газком"	249160, Калужская область, Белоусово, ул. Калужская, д.12/1 оф. 118	8(900) 572-90-85
121.	Калужская область	Калуга	ОАО «Калугаоблгаз»	Калуга, ул.Московская, 62	8(4842) 59-18-37;
122.	Калужская область	Калуга	ООО «Техгаз»	Калуга, ул.Достоевского, 32	8(4842) 56-32-40
123.	Калужская область	Калуга	ООО "ТеплоХод"	Калуга, ул. Пухова, д.48/24	(4842) 22-04-32, 56-51-21
124.	Калужская область	Людиново	ООО «Профсантех»	Людиново ул. Крупской д. 18 ма «Профсантех»	8(48444) 6-68-70, 8(910) 910-90-28
125.	Калужская область	Людиново	ООО "Сантехлюкс"	Людиново, ул. Энгельса, д. 3, к 2	8(48444) 6-68-88, 6-74-88, 6-49-69
126.	Калужская область	Малоярославец	ООО "СпецМонтажСервис"	Малоярославец, ул Коммунистическая, д. 68	8(48431) 2-47-07; 2-85-65; 2-47-07 (факс)
127.	Калужская область	Малоярославец	ИП Винокурова Н. В.	Калужская обл. Малоярославец ул. Московская д. 72 Б	8(900) 577-00-45
128.	Калужская область	Обнинск	ООО "Агроинвест"	Обнинск, ул Шацкого, д. 1. оф 19, 20	8(48439) 6-41-34
129.	Калужская область	Медынь	ИП Аксенов В.В.	г Медынь пр Ленина 27	8(920) 615-53-44, 8(920) 889-46-14
130.	Калужская область	Работают по телефону, офиса нет	ООО "Индустрия сервис"	Работают по телефону, офиса нет	8(910) 528-36-46
131.	Карачаево-Черкесская республика	Зеленчукская ст.	ООО "Надежда+"	ул. Заводская, д. 229А	8 (963) 286 19 85
132.	Карачаево-Черкесская республика	Черкеск	ИП Кухарский В.И.	ул. Балахонова, д. 46	8 (8782) 21 66 56
133.	Карачаево-Черкесская республика	Черкесск	ИП Подольский	ул. О. Кошевого, д. 36 / ул. Ставропольская, 72	8 (909) 498 28 38 8 (928) 398 28 38
134.	Кировская область	Вятские Поляны	ООО «Статус»	ул.Ленина д.135 оф. 1/1	8-922-663-23-29
135.	Кировская область	Киров	ООО «ВГК-Сервис»	ул.Производственная, д.27д	8(8332) 62-11-83
136.	Костромская область	Кострома	ООО "Газтехсервис"	Кострома, ул. Кузнецкая, 18 а	8(4942) 42-31-72
137.	Костромская область	Кострома	ООО "Экспресс-мастер"	Кострома, ул. Калиновская, д. 56	8(4942) 45-28-83 8(4942) 45-56-03
138.	Костромская область	Кострома	ООО "Гидротерм"	Кострома, ул. Советская 109,н/п 1	8(4942) 32-20-05, 425-000
139.	Костромская область	Кострома	ООО "МАСТЕРГАЗ"	Кострома, ул Северной правды, д. 32. ма Планета газа	8(4942) 32-10-41
140.	Костромская область	Кострома	ООО "СангрупСервис"	Галичская 108, маг 100метровка, отдел сантехники.	8(4942) 44-07-44, 44-06-34,
141.	Костромская область	Кострома	ОАО "КостромаоблГаз"	Кострома ул. Скворцова 5а	8(4942) 42-04-42; 8(915) 915-04-40
142.	Костромская область	Красное-на-Волге	ИП Мезенцев А.В.	Костромская область, Красное-на-Волге, Кр.площадь, д.1	8(953) 661-02-18
143.	Краснодарский край и Адыгея	Геленджик	ИП Куксов И.С.	ул. Заречная, д. 27	8 (928) 25 555 41
144.	Краснодарский край и Адыгея	Геленджик	ООО "Стройсантехсервис"	ул. Луначарского д. 155	8 (86141) 3 24 55 8 (86141) 3 00 50
145.	Краснодарский край и Адыгея	Новороссийск	ООО СК "Строй-трейд"	ул. Леднева, 6, офис 204	8 (861) 760 10 03
146.	Краснодарский край и Адыгея	Новороссийск	ООО "СТМ-Б"	ул. Суворовская, д. 52, кв. 44	8 (8617) 76 60 59
147.	Краснодарский край и Адыгея	Сочи	ИП Жерлицин П.А.	ул. Конституции, д. 44	8 (918) 405-80-07
148.	Краснодарский край и Адыгея	Анапа	ООО "Белый"	ул. Краснодарская, д. 32	8 (86133) 4 52 46
149.	Краснодарский край и Адыгея	Апшеронск	ИП Фурник А.В.	ул. Дёповская, д. 74	8 (918) 413-68-38
150.	Краснодарский край и Адыгея	Афипский п.	ИП Стрельченко Т.С.	ул. Фрунзе, д. 8	8 (918) 047-70-88
151.	Краснодарский край и Адыгея	Белая глина с.	ИП Дрюмов В.П.	ул. Первомайская, д. 95,	8 (86154) 7-14-53 8 (918) 63-66-409
152.	Краснодарский край и Адыгея	Горячий Ключ	ООО "Брайзер+"	ул. Псекупская, д. 128в	8 (86159) 3 40 88
153.	Краснодарский край и Адыгея	Джубга пгт.	ИП Шеремет А.В.	ул. Звездная, д. 2Б	8 (928) 449-47-86
154.	Краснодарский край и Адыгея	Каневская ст.	ООО «Газтеплоком»	ул. Элеваторная, д. 2	8 (988) 404 41 04
155.	Краснодарский край и Адыгея	Кирпильская ст.	ИП Гордиенко К.В.	ул. Степная, 72	8 (918) 419-52-74
156.	Краснодарский край и Адыгея	Краснодар	ИП Самко П.В.	ул. Герцена, д. 188, кв. 52	8 (989) 827-70-00
157.	Краснодарский край и Адыгея	Краснодар	ООО «Аква-Терм Сервис»	ул. Чкалова, д. 167	8 861 292 55 75 8 861 292 52 42

	Область / край/ республика	Город	Название организации	Адрес	Телефон
158.	Краснодарский край и Адыгея	Краснодар	ООО «Краснодар Газ-Сервис»	ул. Строителей, д. 23	8 (861) 279 39 68
159.	Краснодарский край и Адыгея	Крымск	ИП Шрамко Г.Г.	ул. Луначарского, д. 9а	8 (918) 482-29-67
160.	Краснодарский край и Адыгея	Крымск	АО "Крымскрайгаз"	ул. Маршала Гречко, д. 10а	(86131) 3-22-94
161.	Краснодарский край и Адыгея	Курганинск	ООО "Курганинскгазсервис"	ул. Мира, д. 19	8 (86147) 3 10 11
162.	Краснодарский край и Адыгея	Курганинск	ООО "Мастер-Сервис"	ул. Ленина, д 45	8 (86147) 2 71 78
163.	Краснодарский край и Адыгея	Курганинск	ООО "Джамп"	ул. Островского, д. 111«Г	8 (86147) 2 65 55 8 (918) 266 73 26
164.	Краснодарский край и Адыгея	Куцевская ст.	ООО «КубаньИнжиниринг+»	пер. Первомайский, д 125к	8 (961) 510 55 33
165.	Краснодарский край и Адыгея	Ленинградская ст.	ИП Галюк В.Г.	улица 302 Дивизии, д. 81	8 (909) 46-51-000
166.	Краснодарский край и Адыгея	Майкоп	ИП Камерцова Я.В.	ул. Хакурате, д. 40	8 (928) 668-64-00
167.	Краснодарский край и Адыгея	Майкоп	ООО "Газстройкомплекс"	ул. Пушкина, д. 328	8 (928) 460 19 87 8 (8772) 52 36 17
168.	Краснодарский край и Адыгея	Майкоп	ООО "Газкомплект-Сервис"	ул. Курганная, д. 704	8 (8772) 55 69 00
169.	Краснодарский край и Адыгея	Мичуринский пос.	ИП Пинской Н.Б.	ул. Лермонова, 10, кв.1	8 (918) 686-00-93
170.	Краснодарский край и Адыгея	Новороссийск	ИП Калюжный В.Д.	ул. Видова, д. 165/111	8 (988) 765-22-60 8 (938) 411-06-04
171.	Краснодарский край и Адыгея	Отрадная ст.	ООО "Двеш"	ул. Курортная, д.37	8 (918) 258 258 4
172.	Краснодарский край и Адыгея	Славянск-на- Кубани	ИП Крыхтин А.В.	ул. Лермонтова, д. 216/а	8 (918) 482-07-56
173.	Краснодарский край и Адыгея	Славянск-на- Кубани	АО "Славянскгоргаз"	ул. Победы, д. 320	(86146) 4-45-04 (86146) 2-11-08
174.	Краснодарский край и Адыгея	Тбилисская ст.	ООО "Спикр"	ул. Элеваторная, д. 7а	8 (86158) 3 18 87
175.	Краснодарский край и Адыгея	Тихорецк	ИП Симахина Н.В.	Энгельса, д.81	8 (918) 01-777-30
176.	Краснодарский край и Адыгея	Тульский п.	ООО "Югэнергострой"	ул Ленина д. 341б. Шовгенова, д. 87б.	8(928) 469 23 86
177.	Курганская область	Курган	ООО "Горгаз-Сервис"	ул. Куйбышева, д. 36, оф. 220а	8(3522) 22-74-04, 8(965)839-71-73
178.	Курганская область	Курган	ИП "Мусиенко Ю.Ю."	ул. М. Горького, 151/121	8(3522)60-00-13, 8(3522) 55-03-51
179.	Курганская область	Шадринск	ИП "Тригорьева Е.А."	ул. Первомайская, 13а	8(35253) 5-35-68, 8 (912) 839-97-07
180.	Курганская область	Шадринск	ИП "Петров И.В."	ул. Володарского, 31	8(35253)5-00-56, 8(922) 56-56-004
181.	Курская область	Курск	ИП Конорев В.С.	ул.Сумская дом 23	8(471)233-10-26
182.	Курская область	Курск	ООО"Газкомфортсервис"	ул.Чумаковская д.30 к.2	8(471)230-92-09
183.	Курская область	Курск	ООО "Прометей"	ул. Гайдара, д.16	8(471)254-74-20, 8(471)254-74-19
184.	Курская область	Щигры	ИП Путинцева С.П.	ул.Пролетарская д.27	8(910)219-89-90
185.	Ленинградская область	Ленинградская	БАЛТГАЗ	ул. Качалова, 4	8-(812) 380-40-80
186.	Ленинградская область	Санкт-Петербург	ООО "Ленгазсервис" <a href="http://www.котлов-сервис.рф/">http://www.котлов-сервис.рф/</a>	ул. Автовская д. 16. оф.117	8-(812)243-92-44, (812) 922-44-59, (812) 922-44-58
187.	Липецкая область	Елец	ООО "Гамма сервис"	ул. Красноармейская, 39	8(474) 674-87-3
188.	Липецкая область	Елец	ООО "СанТехТеплоСтрой"	пос. Строитель, 15	8(910)742-32-09
189.	Липецкая область	Липецк	Газпром газораспределение Липецк АО	ул. Студеновская, 109	8(474) 225-73-20, 8(474)225-73-19
190.	Липецкая область	Липецк	ИП Лаптев А.П.	ул. Ударников, 27а	8(905)682-55-07
191.	Липецкая область	Липецк	ИП Козак В.С.	пр. Победы, д.63б	8(474) 239-24-49, 8-910-352-5416
192.	Липецкая область	Липецк	ООО "Теплосэт"	г. Липецк, пр. Бачурина, 16	8(474) 246-20-04, 8(474) 224-50-04
193.	Липецкая область	Панино село	ООО Комфорт и безопасность	ул. Садовая д.50	8(951)307-33-39
194.	Липецкая область	Тербуны село	ИП Ефремов В. С.	ул.Ленина д 123	8(961)600-13-41
195.	Москва	Москва	ЗАО «СЦБТ»	Москва, ул.Кантемировская, 20, к.1	8(499) 323-78-88, 323-78-77
196.	Москва	Москва	ООО «Люксория»	Москва, Волгоградский проспект, д.139	8(919) 104-94-73, 8(499) 608-05-37, 8(499) 746-52-73. Подольск 8(916) 015-45-15
197.	Москва	Москва	ООО «ГазПроектСервис»	Москва, ул.Марии Поливановой, д.9	8(495) 771-26-25, 8(903) 629-08-00
198.	Москва	Москва	ООО «Стройрегионгаз»	Москва, ул. Михалковская, д. 36 б, стр.2	8(495) 617-11-27
199.	Москва	Москва	ООО «Санверс»	Ул. Кировоградская 5	8(495) 789-18-69, 8(495) 316-86-64; факс 8(499) 940-66- 85;
200.	Москва	Москва	ГУП "МОСГАЗ"	Москва, Мрузовский пер., д.11	8(495) 660-20-01

	Область / край/ республика	Город	Название организации	Адрес	Телефон
201.	Московская область	Дмитров	ИП Морозов М.	Дмитров, мкрн. ДЗФС, д.38	8(905) 565-24-59, 8(906) 766-79-57, 8(962) 961-00-07.
202.	Московская область	Воскресенск	ИП Никитин А.И.	Воскресенск, ул.Некрасова, д.15, пав.4	8(496) 441-17-42, 8(916) 694-47-76
203.	Московская область	Коломна	ИП Глухов С. А.	Коломна, ул. Октябрьской революции, д 358/23	8(916) 647-85-77(81), 8(916) 830-99-00
204.	Московская область	Королев	ООО «Прометей-И»	Королев ,пр-д Макаренко ,д.1	8(495) 228-04-16 8(909) 911-86-42 8(916) 717-76-67
205.	Московская область	Куровское	ИП Андреев А.В.	Куровское дер. Заволенье ул. Юбилейная 5	8(901) 972-10-84, 8(903) 133-65-65
206.	Московская область	Малаховка	ООО «Виктория »	Малаховка ,Касимовское ш-се д.3 Б , павильон 8,	8(901) 523-19-18 8(903) 590-10-09
207.	Московская область	Москва	ИП Королёв В.В.	Москва, М Щёлковская	8(495) 776-60-04, 8(926) 221-13-48
208.	Московская область	Ногинск	ИП Сапко В.В.	Нет офиса - по телефону	8(909) 628-19-48
209.	Московская область	Павловский Посад	ООО «Газэнерго»	Павловский Посад , переулок Корнево-Юдинский д. 3	8(496) 432-34-79
210.	Московская область	Реутов	ООО "Проект-Сервис Групп"	Реутов, Юбилейный проспект, 49	8(495) 777-60-10
211.	Московская область	Серпухов	ИП Оленин Э.В.	Серпухов, ул.Литвинова, д.41	8(916) 733-2584
212.	Московская область	Электросталь	ООО «РемГазСтрой»	Электросталь, ул.Корнеева, д.6, пом.14	8(496) 575-30-91, 575-99-86;
213.	Нижегородская область	Балахна	ООО"ГазГрад"	Балахна	8(963) 230-52-70; 8(906) 579-72-12; 8(831) 213-52-70
214.	Нижегородская область	Арзамас	ООО "ТехНеоСервисцентр"	Арзамас пр. Ленина, д. 13	8(83147) 7-65-45
215.	Нижегородская область	Арзамас	ООО "Арзамасорггаз"	Арзамас ул. Ленина, д. 104	8(83147) 2-34-31; 8(951) 910-61-69
216.	Нижегородская область	Городецкий р-он. Заволжье	ООО "Монтажсервис"	Нижегородская обл. Городецкий р-он. Заволжье ул. Дзержинского д. 33	8(83161) 7-38-46; 8(908) 723-93-60
217.	Нижегородская область	Дзержинск	ООО "ГорГаз"	Дзержинск пр-т Ленина, д.105"Б", оф.1	8(8313) 23-46-66; 8(8313) 23-36-62; 8(910) 006-05-60
218.	Нижегородская область	Кулебаки	ИП "Борисов С.В."	Кулебаки ул. Артезианская, д. 1	8(83176) 5-74-78 8(920) 029-66-46
219.	Нижегородская область	Нижний Новгород	ООО "Мир тепла сервис"	Нижний Новгород Черепиный, д.14 "Б", оф. 10	8(831) 413-35-15
220.	Нижегородская область	Нижний Новгород	ООО "ТеплоСтройМонтаж"	Нижний Новгород ул. п-кт Гагарина дам 166 оф. 332	8(831) 216-01-16
221.	Нижегородская область	Нижний Новгород	ООО "ГазСервис"	Нижний Н. ул. Свободы 65	8(905) 012-25-51; 8(83144) 5-21-79
222.	Нижегородская область	Нижний Новгород	ООО "РУСГАЗ"	Нижний Н. ул. Премудрова 18/1- 4	8(930) 704-21-76 8(904) 790-93-00
223.	Нижегородская область	Павлово	ООО «ТеплоСтройГаз-монтаж»	Павлово ул. Луначарского, д. 6	8(83171) 2-21-05 8(920) 258-28-88
224.	Новгородская область	Боровичи	ОАО "ГАЗПРОМ ГРП ВЕЛИКИЙ НОВГОРОД" филиал в г. Боровичи	ул. Транзитная, 19	8-(81664) 4-14-19
225.	Новгородская область	Валдай	ОАО "ГАЗПРОМ ГРП ВЕЛИКИЙ НОВГОРОД" филиал в г. Валдай	пер. Дворецкий, 6	8-(81666) 2-12-15
226.	Новгородская область	Великий Новгород	ОАО "ГАЗПРОМ ГРП ВЕЛИКИЙ НОВГОРОД" филиал в г. Великий Новгород	ул. Загородная, 2 к.2	8-(8162) 678-617
227.	Новгородская область	Великий Новгород	ИП Закатов А.Н. (Газ-Терм)	ул. Большая Власьевская д. 9	8-902-149-00-98 , 90-10-52
228.	Новгородская область	Малая Вишера	ООО "Техстрой"	ул. Лермонтова, 23	8-(911) 626-89-65
229.	Новгородская область	Окуловка поселок	Окуловский газовый участок (Боровичский филиал)	ул. Новгородская д. 37	8-(881657)-21-312
230.	Новгородская область	Старая Русса	ОАО "ГАЗПРОМ ГРП ВЕЛИКИЙ НОВГОРОД" филиал в г. Старая Русса.	ул. Санкт-Петербургская 117 А	8-(81652) 5-27-16
231.	Новгородская область	Шимск посёлок	Шимский газовый участок (Старорусский филиал)	ул.Ленина д.67	8-(881656)-54842
232.	Новосибирская область	Новосибирск	ООО ВиО	ул. Саратовская 2	8913 911 89 11 8(383)3-25-02- 04,(03)(05)
233.	Новосибирская область	Новосибирск	ООО Мастер Терм сервис	ул. Владимировская 11а к3	8 (383) 310-61-30
234.	Новосибирская область	Новосибирск	ООО Лаборатория тепла	ул. Сибиряков- Гвардейцев д52 к1	8(383)214-88-80, 214-58-80
235.	Омская область	Омск	ООО "ЦГС-Сервис"	поТроицкий, микр.Ясная Поляна, бульвар Школьный д.7	(3812) 956-149
236.	Оренбургская область	Бугуруслан	ИП "Лакирев А.Н."	ул. Бугульминская, д.23	(35352) 3-30-36
237.	Оренбургская область	Бузулук	ИП "Крюков О.А."	ул. Гая, д. 103	8(3532) 9-92-62
238.	Оренбургская область	Оренбург	ОАО"Газпром газораспределение Оренбург"	ул. Самолётная, д. 79	8(3532)34-13-52
239.	Оренбургская область	Орск	ИП "Перцев А.В."	ул. Крайняя, д. 2А	8(3537) 37-20-90
240.	Орловская область	Ливны	ООО "Тепло-сервис"	ул.Кирова д.64 пом 45	8(905)168-55-98
241.	Орловская область	Ливны	ИП Шлёмин А.В.	ул.Фрунзе, д.92а	8(953)620-7617
242.	Орловская область	Ливны	ООО "Тепломонтаж"	ул.Капитана Филипова д.66	8(486)777-27-52
243.	Орловская область	Орел	ЗАО "Теплоцентр-сервис"	ул. М. Горького, 47Б	8(486)242-40-38

	Область / край/ республика	Город	Название организации	Адрес	Телефон
244.	Орловская область	Орел	ООО "Лесоторговая база"	ул. Городская, 98а	8(919)260-01-44
245.	Пензенская область	Алферьевка	ИП "Земсков И.А."	ул. Кирова, д. 55А	8(8412)71-07-07
246.	Пензенская область	Каменка	ИП "Фофанов В.М."	ул. Чкалова, д. 19а	8(906)159-68-46
247.	Пензенская область	Манторово	ООО "Теплогазсервис"	ул. Мира, д. 98	8(987)-524-37-91
248.	Пензенская область	Пенза	ИП "Агафонов В."	ул.Рябова д.3б офис 30	8(8412)93-49-65, 8(927)3783989
249.	Пензенская область	Пенза	ООО "Пензагазкомплект"	ул. Куйбышева, д. 4	8(8412) 239-10-16
250.	Пензенская область	Пенза	ООО "Санфорт-сервис"	ул. Пролетарская, д. 51	(8412) 461-003, (аварийный): +7-937-412-62-10
251.	Пензенская область	Пенза	ИП "Смирнов С.М."	Проспект Строителей 78	8(8412) 79-00-04; 8-996-800-04-04
252.	Пермский край	Пермь	ООО "Дэсон Энергия Пермь"	ул. Лебедева, 13 оф. 212а	(342) 266-11-44
253.	Псковская область	Великие Луки	ООО "ПТЭ-81-89"	пер. Торопецкий д.10	8-(81153) 3- 75-97
254.	Республика Башкортостан	Белебей	филиал ОАО "Газпром газораспределение Уфа" в Белебей	ул. Шоссейная, 15	8(34786) 5-43-91
255.	Республика Башкортостан	Белорецк	филиал ОАО "Газпром газораспределение Уфа" в Белорецк	ул. 50 лет Октября, 58	8(34792) 5-30-56
256.	Республика Башкортостан	Бирск	филиал ОАО "Газпром газораспределение Уфа" в Бирск	ул. Бурновская, 12	8(34784) 4-53-38
257.	Республика Башкортостан	Давлеканово	филиал ОАО "Газпром газораспределение Уфа" в Давлеканово	ул. Уральская, 83	8(34768) 3-27-50
258.	Республика Башкортостан	Дюртюли	филиал ОАО "Газпром газораспределение Уфа" в Дюртюли	ул. Горшкова, 10	8(34787) 2-16-09
259.	Республика Башкортостан	Ишимбай	филиал ОАО "Газпром газораспределение Уфа" в Ишимбай	ул. Стахановская, 43	8(34794) 2-34-50
260.	Республика Башкортостан	Кумертау	филиал ОАО "Газпром газораспределение Уфа" в Кумертау	ул. К. Маркса, 2А	8(34761) 4-11-09
261.	Республика Башкортостан	Мелеуз	филиал ОАО "Газпром газораспределение Уфа" в Мелеуз	ул. Ленина, 4	8(34764) 3-29-54
262.	Республика Башкортостан	Нефтекамск	филиал ОАО "Газпром газораспределение Уфа" в Нефтекамск	ул. Карла Маркса, 15	8(34783) 6-81-60
263.	Республика Башкортостан	Нефтекамск	ИП"Шагитов М."	ул. Индустриальная, д.10 К стр.2	8(34783) 2-27-70
264.	Республика Башкортостан	Нефтекамск	ИП"Каримова И.Ш."	ул. Мустая Карима, д.1	8(34783) 2-61-31
265.	Республика Башкортостан	Октябрьский	филиал ОАО "Газпром газораспределение Уфа" в Октябрьский	ул. Северная, 5	8(34767) 6-72-08
266.	Республика Башкортостан	Октябрьский	ИП"Весловский Е.В."	ул. Октябрьская, 34	8(927)341-55-35, 8(917)411-55-35
267.	Республика Башкортостан	Салават	филиал ОАО "Газпром газораспределение Уфа" в Салават	ул. Чапаева, 67	8(3476) 35-24-03
268.	Республика Башкортостан	Сибай	филиал ОАО "Газпром газораспределение Уфа" в Сибай	ул. Акулова, 4	(34775) 3-51-43
269.	Республика Башкортостан	Стерлитамак	филиал ОАО "Газпром газораспределение Уфа" в Стерлитамак	ул. Вокзальная, 2	8(3473) 21-49-20
270.	Республика Башкортостан	Таштамак	ИП "Луговой А.А."	(Аургазинский район), ул. 1 Мая, 7	8 (917) 448-25-23
271.	Республика Башкортостан	Туймазы	филиал ОАО "Газпром газораспределение Уфа" в Туймазы	ул. Гафурова, 31А	8(34782) 6-25-36
272.	Республика Башкортостан	Уфа	ОАО "Газпром газораспределение Уфа"	ул. Новосибирская, д.2	8 (347) 229-90-22
273.	Республика Башкортостан	Уфа	ООО"ПромГазСервис"	ул.Пархоменко д.104	8(347) 273-03-04,
274.	Республика Башкортостан	Учалы	филиал ОАО "Газпром газораспределение Уфа" в Учалы	ул. Газовиков, 8	8(34791) 6-12-35
275.	Республика Дагестан	Дербент	ИП Кахриманов Р.И	ул. Генриха Гасанова 3/15	8 (963) 426 69 59
276.	Республика Дагестан	Ингердах с.	ИП Казанбиев М.Г.	с. Ингердах д. 1	8 (928) 511 14 10
277.	Республика Дагестан	Махачкала	ООО "Теплосервис"	ул. Нурадилова, д. 56	8 (9882) 91 10 74 8 (800) 250 51 81
278.	Республика Ингушетия	Карабулак	ИП Дахкилько Б.У.	ул. Джабагиева, д.167	8 (8732) 23 20 10
279.	Республика Калмыкия	Элиста	ОАО «Газпром газораспределение Элиста»	ул.Ленина, 274	8(84722) 6-27-92, 6-27-93, 6-28-04, 6-27-94
280.	Республика Калмыкия	Элиста	ИП Шамаев	8 микрорайон, д.8, кв.9	8(84722) 2-19-54
281.	Республика Калмыкия	Элиста	ИП Киселев	Байдукова 35	8(917) 682-85-08
282.	Республика Коми	Микунь	ИП "Гулый"	ул.Ленина д.8	8(904)2353553, 8(922)2797410
283.	Республика Коми	Ухта	ООО "Ипотека+"	Комсомольская площадь, 5, м-н "Газовое оборудование"	8-(82167) 2-36-92
284.	Республика Крым	Евпатория	ИП Булат И.В.	ул. Крупской, д. 58	8 (978) 719 21 49
285.	Республика Крым	Армянск	ИП Елизаров В.Г.	ул. Иванищева, д. 28	8 (978) 72 56 046
286.	Республика Крым	Севастополь	ООО "ЮГ-ТЕПЛО СЕРВИС"	ул. Гидрографическая, 1-А	8 (978) 748 56 16
287.	Республика Крым	Симферополь	ООО "Крымтеплосервис"	ул. Севастопольская, д. 59В	8 (3652) 54 94 94 8 (978) 71 333 47
288.	Республика Марий-Эл	Йошкар-Ола	ООО ПО «Газсервис»	проспект Гагарина, д.4, оф.310.	8-987-709-64-62
289.	Республика Марий-Эл	Йошкар-Ола	ООО «Газпром Газораспределение Йошкар-Ола»	проспект Ленина, д.59Б	8(8362) 42-52-70
290.	Республика Мордовия	Саранск	ИП "Болютников А.В."	пр. 60 лет Октября, 107-83	8(927)276-88-92
291.	Республика Мордовия	Саранск	ООО "Ливиго"	Николаевка ул.Ленина 89а	8(927)979-2362, 8(8342)30-59-04

	Область / край/ республика	Город	Название организации	Адрес	Телефон
292.	Республика Мордовия	Саранск	ООО "Газреммонтаж"	ул. Васенко., 17	8(8342)22-26-06
293.	Республика Мордовия	Саранск	ООО "Газсервис"	пр. 50 лет Октября, д. 17	8(8342) 27-01-27, 8(8342)22-28-66
294.	Республика Мордовия	Саранск	ОАО "Газпром газораспределение Саранск"	ул. Московская, 115	8(8342)48-10-36
295.	Республика Мордовия	Саранск	ООО "Теплоцентр"	ул. Коммунистическая,123а	8(8342)23-34-00
296.	Республика Саха	Якутск	ИП "Постников П.П."	Ул.Мерзлотная, д.31, кв.6	8(924)590-70-72
297.	Республика Северная Осетия	Алагир	ИП Шевченко В.М.	ул. Алагирская, д98	8 (960) 405-36-75
298.	Республика Северная Осетия	Беслан	ИП Вдовин С.А.	ул. Ленина, д. 78	8 (928) 492-18-33
299.	Республика Северная Осетия	Беслан	ООО "Уют"	ул. Бибо Ватаева, д. 29	8 (918) 827-09-64
300.	Республика Северная Осетия	Владикавказ	ИП Мильдзигов С.Т.	ул. Цветочный бульвар, д. 25, корп. 4, кв. 34	8 (8672) 40-45-00
301.	Республика Северная Осетия	Владикавказ	ИП Шашков О.Г.	ул. Пожарского, 4	8 (961) 821-62-96
302.	Республика Татарстан	Богатые Сабы п.г.т.	ИП Ибрагимов Н.Д.	ул.Заки Хабибуллина, д.22.	8-927-403-36-55
303.	Республика Татарстан	Азнакаево	ИП Ситдигов Д.С.	п.Азнакаево, ул.Гагарина, д.5.	8(85592) 7-49-71
304.	Республика Татарстан	Альметьевск	ООО «Компания Теплосервисцентр»	ул.Белоглазова, д.139а, офис 108.	8 (8553) 35-39-69, 8-951-062-96-16
305.	Республика Татарстан	Арск	ИП Сабиров А.К.	ул.Почтовая, д.18.	8(84366) 3-00-22
306.	Республика Татарстан	Бавлы	ИП Шигапова А.С.	Ул.Сайдашева, д.1.	8-9375-712-874
307.	Республика Татарстан	Бавлы	ИП Казарин К.В.	ул.Ленина д.30	8-937-293-33-90
308.	Республика Татарстан	Бугульма	ООО «Теплогазмонтаж»	Ул.Гафиатуллина, д.40.	(85594) 6-83-63, 8-927-450-43-32, 8-960-071-57-29
309.	Республика Татарстан	Бугульма	ООО «Газсервисцентр»	ул.Строительная, 26/1.	8-9172-97-80-21
310.	Республика Татарстан	Бугульма	ИП Мануйлов И.Н.	п.Подгорный, ул.Луговая, д.6,кв.15.	8-9656-29-77-01
311.	Республика Татарстан	Зеленодольск	ООО «Теплогаз»	ул.Столичная улица, 25-А , этаж 3	8-950-319-45-57, 8(843) 717-10-20
312.	Республика Татарстан	Ижевск,	ИП Акинин	г.Ижевск, ул.Кирова, д.125, кв.58.	8-987-064-32-32
313.	Республика Татарстан	Казань	ООО "Инженерные системы"	ул.Кул Гали, 24	(843) 5-210-210
314.	Республика Татарстан	Казань	ООО "КИП-Сервис-Центр"	Ул.Краснооктябрьская, д.17.	(843) 295-45-35, 8-9063-216-230
315.	Республика Татарстан	Казань	ООО «Татгазселькомплект»	Горьковское шоссе, д.30.	(843) 557-79-76(71)
316.	Республика Татарстан	Казань	ООО "ТД Компания Альянс"	ул.Мира,д.45.	(843) 230-12-09, 230-12-19
317.	Республика Татарстан	Казань	ООО «Нева-Принт»	ул.2-я Газовая, д.14.	(843) 277-80-66, 8-950-324-27-72
318.	Республика Татарстан	Казань	ООО «Русстерм»	ул Ад.Кутуя, 50	(843)253-53-78
319.	Республика Татарстан	Казань	ООО «Татавтотранс»	Оренбургский тракт, д.20, офис 317К.	8(843) 2594748
320.	Республика Татарстан	Лениногорск	ИП Люллин Г.	Ул.Мурзина, 2Б	8-919-692-07-65
321.	Республика Татарстан	Мамадыш	ИП Клинова Н.А.	Ул.Красноармейская, д.25.	8-905-372-71-77
322.	Республика Татарстан	Набережные Челны	ООО «КамТермоСервис»	ул.Ахметшина, 115, Агропром-парк «Южный», склад 2Б, №58.	8(8552) 36-93-79
323.	Республика Татарстан	Нурлат	ООО «Прометей»	ул.Кооперативная, 3	8-937-282-67-88
324.	Республика Татарстан	Нурлат	ИП Еремеев А.Н.	Заводская 1 а	8-927-247-76-21
325.	Республика Татарстан	Чистополь	ООО «Водолей»	Ул.Ленина, 44Н	8-960-046-81-28, 8-917-298-11-09
326.	Республика Удмуртия	Ижевск	ООО «Инженерный центр»	ул.Пойма ,17 кор. 2	8(3412) 90-62-20, 8-906-818-84-48
327.	Республика Удмуртия	Ижевск	ООО «Центргазсервис»	ул.Коммунаров, д.357, офис 31.	8(3412) 55-55-16, 56-97-81, 8-901-865-55-16
328.	Республика Удмуртия	Ижевск	ИП Мальцев	ул.Зимняя, 2 офис 1	8-950-834-74-44, 8(3412) 50-08-88
329.	Республика Удмуртия	Можга	ООО «Наш Сервис»	пер.Парковый, д.7.	8(34139) 41- 42-3
330.	Республика Удмуртия	Можга	ИП Глухов В.В.	ул.Садовая, д.2.	8(34139) 3-07-78
331.	Республика Удмуртия	Можга	ИП Валеева К.Ш.	ул.Наговицина, д.82	8-965-848-48-48
332.	Республика Удмуртия	Сарапул	ИП Колесов М.В.	ул.Фабричная, д.1а.	8(34147) 2-58-48, 2-58-47, 2-58-46
333.	Республика Чувашия	Кугеси	ООО «СТЭП»	ул. Карла Маркса, д.26А.	8(83540) 2-40-83
334.	Республика Чувашия	Чебоксары	ООО «Энергостандарт»	проспект И.Яковлева, д.19, оф.423.	8-902-328-66-26, 8-919-658-28-27
335.	Республика Южная Осетия	Цхинвал	ИП Догузов Р.Г.	ул. Каболова, д. 52А	8 (928) 487-31-87 8 (929) 803-22-44
336.	Ростовская область	Зерноград	ООО "НОБИГАЗ"	ул. Мира, д. 24, оф. 16	8 (86359) 42-5-04 8 (928) 130-92-55
337.	Ростовская область	Азов	ИП Красовский А.А.	проезд Объездной, д. 14	8 (905) 456-21-68
338.	Ростовская область	Азов	ИП Уманец В.В.	пер. Колонтаевский, д. 109	8 (918) 568-78-09
339.	Ростовская область	Батайск	ООО "ВодоГазСервис"	ул. Энгельса, д. 339И	8 (86354) 7-44-09 8 (908) 177-53-94
340.	Ростовская область	Батайск	ООО "Теплосервис"	ул. Ленина, д. 158а	8 (905) 45-25-550 8 (86354) 7-46-64
341.	Ростовская область	Водопадный п., Аксайский район	ИП Семенчук Н.Н.	ул. Совхозная, д. 39, кв. 7	8 (928) 120-04-66 8 (928) 121-77-99



	Область / край/ республика	Город	Название организации	Адрес	Телефон
342.	Ростовская область	Волгодонск	ИП Решетов В.В.	пер. Маяковского, д. 18	8 (86392) 6-12-11 8 (906) 183-98-93
343.	Ростовская область	Гуково	ИП Анпилов В.П.	ул. Крупской, д. 17	8 (86361) 5-53-40
344.	Ростовская область	Каменск- Шахтинский	ИП Манохин А.В.	ул. Островского, д. 55, корп. 2	8 (86365) 2-21-44
345.	Ростовская область	Миллерово	ИП Никодин В.И.	ул. кв-л Имени Маршала Ефимова, д. 11, кв. 33	8 (903) 436-83-40
346.	Ростовская область	Миллерово	ИП Черенков С.И.	ул. Красноармейская, д. 8	8 (906) 422-67-20
347.	Ростовская область	Морозовск	ИП Москаев А.Н.	ул. Пл.Революции, д. 161	8 (86384) 5-02-70
348.	Ростовская область	Морозовск	ИП Ярославцев А.И.	ул. Ленина, д. 186	8 (86384) 5-05-38
349.	Ростовская область	Новочеркасск	ООО "Фараон"	ул. Народная, д. 66	8 (903) 433-44-77 8 (863) 522-51-90
350.	Ростовская область	Новошахтинск	ИП Щербаков А.А.	ул. Кирпичная, д. 59.	8 (928) 607-91-91
351.	Ростовская область	Ростов-на-Дону	ООО "Содружество"	ул. 19-я Линия, д. 57	8 (863) 251-83-72 8 (863) 263-63-53 8 (938) 100-80-04
352.	Ростовская область	Таганрог	ИП Пономаренко С.Т.	ул. Восточная, д. 45	8 (989) 613-27-37 8 (918) 527-05-36
353.	Ростовская область	Таганрог	ИП Фёдоров А.Г.	ул. Александровская, д. 128	8 (8634) 43-10-70 8 (906) 414-51-30
354.	Ростовская область	Таганрог	ООО "Картэкс-строй"	ул. Котлостроительная, д. 37/19, оф. 12	8 (8634) 34-12-57
355.	Ростовская область	Шахты	ИП Лисичкин С.В.	ул. Шевченко, д. 109, кв. 25	8 (952) 588-02-16 8 (918) 542-49-39
356.	Рязанская область	Касимов	ИП Кадыков С.В.	Рязанская обл., Касимов, пл. Соборная, д. 13-Б	8(49131) 4-40-54
357.	Рязанская область	Касимов	ООО "Инженерные системы"	Рязанская обл., Касимов, ул. 50 лет СССР, д. 6	8(49131) 3-37-37, 8(910) 625-20-02
358.	Рязанская область	Рыбное	ООО Фирма «Фаворит»	Рыбное ул. Вокзальная д.22	8(49137) 5-00-08 факс.5-20-54
359.	Рязанская область	Рязань	СЦ "Техно-Профи"	Рязань, прос Шабулина, д. 2а.	8(4912) 22 22 60; 8(906) 544-04-44
360.	Рязанская область	Рязань	ООО "Техкомплект+"	Рязань ул Чкалова д. 48 офис 1.	8(4912) 51-01-50
361.	Рязанская область	Сасово	ООО "ТехСтройРесурс"	Сасово, ул. Революции, 92	8(49133) 2-28-67, 2-08-65
362.	Рязанская область	Скопин	ИП Корчагин А.В.	Скопин ул.Высоковольтная д.5 а, м-н "Теплотехника"	8(910) 641-73-90; 8(49156) 5-17-54
363.	Рязанская область	Рязань	ОАО «Рязаньгоргаз»	Рязань, ул.Семашко,18	8(4912) 96-91-18, 76-57-11, факс (4912) 76-40-03
364.	Рязанская область	Рязань	ООО «Облгассервис»	Рязань ул.Семашко д.16.	8(4912) 969-017, 96-90-18
365.	Самарская область	Богатое	ИП "Медведев В.В."	Богатое, ул. Чапаева, д.6	8(929)703-05-72
366.	Самарская область	Отрадный	ИП "Николаенко В.Н."	1-й Северный проезд, 3а	8(927)6096612
367.	Самарская область	Самара	ООО "Универсалпроект"	ул. Дыбенко, 120	8(846) 229-78-73, 229-78-74, 229-02-58
368.	Самарская область	Самара	ООО"ТеплоКомфортСервис"	Крутые Ключи, 43	8(903)308-37-82, 8(927)021-51-21
369.	Самарская область	Сургут	ИП"Слюнкин В."	Сургут ул.Победы д.10	8(960)821-91-73
370.	Самарская область	Приволжье	ИП "Шереметьев В"	Приволжье, ул. Аксакова, д. 13а	8(84647)9-21-71, 8(917)105-50-46
371.	Самарская область	Сызрань	ООО "Малсад"	Варламово, ул. Советская, 2А	8(8464) 91-80-95
372.	Самарская область	Сызрань	ИП "Моисеев А.Ю."	ул. Урицкого, 10	8(927)782-86-33
373.	Самарская область	Шентала	ИП"Серый Козак Н."	Шентала, ул. Промышленности д.16	8(927)7665881
374.	Саратовская область	Балашов	ИП Головкова	ул. Пугачёвская, 336	8(8454) 54-35-42
375.	Саратовская область	Саратов	ОАО « Газпромгазораспреде- ление Саратовская область »	Чернышевского, 92	8(937) 222-90-61
376.	Саратовская область	Саратов	ООО "ТЕХНОГАЗ"	ул. Чернышевского 203, 4 этаж, офис 417	8(8452) 48-63-29
377.	Саратовская область	Саратов	ООО "Техноэлектрик"	ул Усть-Курдюмская, д 7 А	8(8452) 68-56-36, 8(904)240-5636, 8917-216-4844
378.	Саратовская область	Саратов	ООО «Поволжье Строй Сервис»	пр. 50 лет Октября, д. 118 а, офис 207	8(8452) 60-72-72, 8(987) 382-8785 8(903) 328-3647
379.	Саратовская область	Энгельс	ООО "Средняя Волга"	ул. Гагарина, 23	(8453) 75-04-07, (8452) 46-46-16
380.	Свердловская область	Екатеринбург	ООО "МК Аверин"	пер. Базовый офис 23	(8412)79-00-04
381.	Свердловская область	Асбест	ООО "Фомек Плюс"	ул. Плеханова, 7	8(34365) 2-66-13
382.	Свердловская область	Екатеринбург	ИП "Скудицкий В.Ц."	ул. Посадская, 16а, литер б, оф 1/б	8(902) 267-82-28
383.	Свердловская область	Красноуфимск	ИП "Иглин А.Н."	ул. Ленина, 53	8(34394)2-47-49, 8(34394)23-0-55
384.	Смоленск	Гагарин	ИП Сергеева А.А.	Гагарин, смоленской обл. ул. Милиоративная д. 7, маг "Инженер"	8(905) 517-73-53, 8(903) 508-48-90
385.	Смоленск	Гагарин	ИП Руденок И.	Гагарин ул. Строителей, д 7	8(905) 695-52-00
386.	Смоленск	Смоленск	ООО "ГазРесурс"	ул. Соболева, д 16.	8(4812) 543-543; 8(961) 136-36-36
387.	Смоленск	Смоленск	ИП Дмитриев АВ	Смоленск ул. Нахимова д1, оф 104	8(4812) 56-72-14 8(904) 363-59-43

	Область / край/ республика	Город	Название организации	Адрес	Телефон
388.	Смоленск	Смоленск	ИП Мартыненко Ю.Л.	г Смоленск ул. Бабушкина д. 7	8(920) 666-26-63, 8(910) 781-71-81
389.	Ставропольский край	Изобильный	ИП Маковейчук С.А.	ул. Трунова, д. 1"б"	8 (962) 453 48 45
390.	Ставропольский край	Михайловск	ИП Резвякова Е.В.	ул. Маяковского, д. 43.	8(918) 863 71 53
391.	Ставропольский край	Александровское с.	ИП Неговора А.А.	ул. Московская, д. 14/1	8 (86557) 2 26 95 8 (905) 492 25 29
392.	Ставропольский край	Арзгир с.	ООО "СтавАкваТерм"	ул. Партизанская, д63	8 (962) 409 22 82
393.	Ставропольский край	Благодарный	ИП Бабарышкин В.В.	пер. Красный, д. 15	8 (903) 419 81 91
394.	Ставропольский край	Буденновск	ООО "Олимп"	проспект Калинина, д. 129	8 (86559) 7 22 22
395.	Ставропольский край	Донское с.	ИП Ерёмина Л.И.	ул. Пролетарская, д. 50А	8 (905) 411 63 05
396.	Ставропольский край	Зеленокумск	ООО "Ставспецмонтаж"	ул. 50 лет Октября, д. 35	8 (86552) 3 42 90
397.	Ставропольский край	Кисловодск	ИП Жмылёв А.А.	ул. Розы Люксембург, д. 50	8 (905) 418 51 55 8 (928) 350 33 70
398.	Ставропольский край	Минеральные Воды	ИП Антюшин С.А.	ул. Терешковой, д. 30	8 (928) 343 85 95
399.	Ставропольский край	Минеральные воды	ИП Савченко В.Б.	ул. 50 лет Октября, дом 53, кв 31.	8 (928) 26 79 169
400.	Ставропольский край	Михайловск	ИП Карпенко А.А.	пер. Октябрьский, д. 6	8 (968) 268 29 79 8 (968) 268 29 89
401.	Ставропольский край	Михайловск	ИП Кутелев С.А.	пер. Красноармейский, д. 14	8 (918) 749 30 78
402.	Ставропольский край	Михайловск	ООО "Прогресс"	ул. Вокзальная 101	8 (8652) 43 63 64
403.	Ставропольский край	Невинномысск	ООО "Центр отопления и водоснабжения"	ул. Гагарина, д. 7	8 (86554) 7 10 89
404.	Ставропольский край	Новоалександровск	ИП Соболев А.Г.	ул. Железнодорожная, д. 1396	8 (86544) 6 06 01 8 (928) 30 45 661
405.	Ставропольский край	Ставрополь	ИП Андриенко С.В.	ул. Дзержинского, д. 2/3	8 (8652) 94 33 22
406.	Ставропольский край	Ставрополь	ИП Головнев В.И.	ул. Ленина, д. 120, корп. 2, кв. 25	8 (962) 455 37 06 8 (989) 99 777 68
407.	Ставропольский край	Ставрополь	ООО "Тепло-Опт"	ул. Пушкина, д. 35	8 (8652) 24 66 09
408.	Ставропольский край	Ставрополь	ОАО "Ставропольгоргаз"	ул. Маяковского, д. 9	8 (8652) 26 22 83 8 (8652) 26 80 91
409.	Ставропольский край	Пятигорск	ИП Остроушко Л.В.	Кисловодское шоссе, д. 22	8 (8793) 31-96-68 8 (8793) 31-96-67
410.	Тамбовская область	Жердевка	ИП Орлов В.Ю.	ул. Советская, д.35	8(961)629-12-99, 8(906)599-97-79
411.	Тамбовская область	Моршанск	ИП Шамочкин Ю.Е.	ул.Ленина д112	8(475) 334-86-85
412.	Тамбовская область	Рассказово	ИП Плужников М.А.	ул.Куйбышева д.128	8(902)727-94-06
413.	Тамбовская область	Тамбов	ООО "Рубин-Сервис"	ул. Н Вирты, 2а	8(475) 255-24-19, 253-27-99
414.	Тамбовская область	Тамбов	Газпром газораспределение Тамбов АО	ул.Московская 19 Д	8(475) 247-23-24, 272-45-65
415.	Тамбовская область	Тамбов	ООО "Котлоналадка"	ул.Московская д.23В офис 401	8(475) 272-63-47, 272-31-16
416.	Тамбовская область	Тамбов	ООО "Газцентрсервис"	ул.Пятницкая, д.11	8(475)271-99-39
417.	Тверская область	Балагое	ИП Никитин В.Н.	Тверская область Бологовский р-он,Балагое, Заозерный микрорайон дом 23 Магзин "Престиж"	8(48238) 3-36-88; 8(910) 648-24-86
418.	Тверская область	Ржев	ИП Соловьев А.	Ржев ул.Ленина , д.28	8(48232) 2-33-47, 2-10-44
419.	Тверская область	Тверь	ООО "Тверьнефтегаз"	Тверь ул. Георгия Дмитрова д. 21	8(920) 694-61-76; 8(900) 016-09-04.
420.	Тверская область	Тверь	ОАО "Тверьоблгаз"	Тверь	8(4822) 52-06-73
421.	Тверская область	Тверь	ООО "КотлоЭнергоСтрой"	Тверь, ул. Орджоникидзе, д. 21	8(904) 017-27-50, 8(920) 156-95-15
422.	Тверская область	Торжок	ООО «Южный»	172006, Тверская обл., Торжок, ул. Сторицкая, д. 17 а	8(48251) 98-6-89, 8(910) 938-10-22
423.	Тверская область	Торжок	ООО «РСМ Групп»	Тверская область Торжок 2-ой пер. Кирова д.1	8(915) 713-17-11 8(910) 937-66-78
424.	Томская область	Колпашево	ООО "Теплоконтроль"	ул. Ленина д.37	8 (38254)4-05-51, 5-81-76
425.	Томская область	Томск	ООО "Теплосервис"	ул. Лебедева д.57	8(38254)340101
426.	Томская область	Томск	ООО "КИТ-Сервис"	ул. Елизаровых, 73А	8 (3822) 21-01-21
427.	Томская область	Томск	Сервисный центр "Аврора"	Красный Путь, 143а/1	+7(965) 973-22-22
428.	Тульская область	Новомосковск	ООО «Строительная компания Прометей»	Новомосковск ул. Мира д. 27	8(48762) 2-74-96;
429.	Тульская область	Новомосковск	ООО «Теплоресурс»	Новомосковск ул. Свердлова д.3	8(48762) 6-24-87;
430.	Тульская область	Новомосковск	ООО «Уникс»	Новомосковск ул. Березовая д. 23	8(48762) 3-84-43; 8(48762) 3-94-97
431.	Тульская область	Новомосковск	ООО "Тепло-Газ Сервис"	301650, Тульская обл., Новомосковск, ул.Коммунистическая, д.31	8(48762) 2-02-03
432.	Тульская область	Тула	ООО«Теплосервис»	Тула, ул.Оборонная, д.37	8(4872) 70-01-13 ДИСП, ф.7000-78(68,69)
433.	Тульская область	Тула	ООО "Тула Газ-сервис"	Тула ул. М.Тереза, 5а	8(4872) 255-004
434.	Тульская область	Тула	ЗАО "Тулагоргаз"	300012, Тула, М.Тореза ул., д.5	8(4872) 25-36-46, 25-36-10, 36-46-77
435.	Тульская область	Тула	ООО "ГазСервис"	Тула, ул. Кирова 171а	8(4872) 70-11-95
436.	Тульская область	Ясногорск	ИП Пристайко А.О.	Ясногорск, ул.Котовского ,1	8(48766) 2-53-31;
437.	Тюменская обл. (ХМАО)	Приобье	ИП "Рыбецкий Н.Н."	ул. Сибирская, 15а	8(922) 788-21-12
438.	Тюменская область	Ишим	ИП "Антонов Е.И."	ул. Артиллерийская, 24а	(34551) 7-20-67

	Область / край/ республика	Город	Название организации	Адрес	Телефон
439.	Тюменская область	Тюмень	ООО "Тюменьгазсервис"	ул.Пролетарская, д.116/1	8 (3452) 58-04-04 , 58-02-11 ,50-19-28.
440.	Тюменская область	Урай	АО "Шаимгаз"	ул. Ленина, 12	8(908) 896-07-44
441.	Ульяновская область	Ульяновск	ООО"Современный сервис"	ул. Металлистов, 16/7	8(8422) 73-29-19
442.	Ульяновская область	Ульяновск	ИП "Ракова Е."	ул. Урицкого, 25/1	8(8422) 46-37-04, 46-66-66
443.	Ульяновская область	Ульяновск	ОГКП"Облкомхоз"	ул.Ленина, д.5	8(8422) 37-01-94
444.	Ульяновская область	Ульяновск	ООО "Техномир-сервис"	ул. Варейкиса, 29	8(8422)62-19-64, 73-26-60
445.	Ульяновская область	Ульяновск	ООО "Сервисный центр"	ул. Октябрьская, д. 22, стр. 1	8(8422) 95-79-70
446.	Челябинская область	Челябинск	ООО "Тепломир-Челябинск"	Свердловский тракт, 8	8(351)268-92-17
447.	Челябинская область	Челябинск	ИП "Зезюкова Т.А."	ул. Троицкий тракт, 9 кор. 2	8(351) 269- 85- 72,8(922)722-81-55
448.	Челябинская область	Магнитогорск	ИП "Арепина Ю."	ул. Пугачева 26а	8(3519) 20-30-90; 8(3519) 58-59-00
449.	Ярославская область	Ростов	ИП Пальников	г Ростов, Соборная площадь, д. 5	8(48536) 6-24-62
450.	Ярославская область	Ростов	ООО "Ярославская недвижимость"	Ярославская обл. Ростов, ул. Савинское шоссе 17	8(48536) 6-38-01
451.	Ярославская область	Ростов	ИП Кузнецов	152150, Ростов, Пролетарская улица, д. 7	8(48536) 6-15-90
452.	Ярославская область	Рыбинск	ИП Правед В.В.	Рыбинск ул. Луначарского дом 6 магазин Ока отд. Газ. Оборуд.	8(4855) 28-20-10
453.	Ярославская область	Рыбинск	ИП Водопьянов Д.А.	Рыбинск, ул. Луначарского, д. 65	8(4855) 24-35-53
454.	Ярославская область	Тутаев	ИП Пискунов Д.С.	Тутаев, пр.50-летия Победы,д.20 "Б",магазин "Сектор"	8(903) 820-25-70
455.	Ярославская область	Углич	ИП Суворов А.Н.	Яр. обл. Углич, ул Бахарева, д 3	8(906) 528-00-62
456.	Ярославская область	Ярославль	ООО "ТЕРМОКЛИМАТ"	Ярославль, ул. Мельничная, д.18	8(4852) 47-75-11, 48-37-02, 8(905) 137-84-70
457.	Ярославская область	Ярославль	ООО "Бигам"	Ярославль, ул. Выставочная, д.12	8(4852) 74-81-74, 73-72-91
458.	Ярославская область	Ярославль	ООО "фирма Ремсервис"	Ярославль, ул.Ямская, 4	8(4852) 30-24-79, 32-95-84
459.	Ярославская область	Ярославль	ООО «Полимастер-С»	Ярославль, ул. Закейма, д.7	8(4852) 92-13-95, 8(902) 332-13-95
460.	Ярославская область	Ярославль	ОАО «Ярославльоблгаз» Газпром Газораспределение Ярославль	Ярославль, ул.Гагарина, д.52	8(4852) 56-63-74
461.	Ярославская область	Ярославль	ООО «ТАУ»	Ярославль, Московский пр-т, д. 1А, строение 5	8(4852) 26-65-37
462.	Ярославская область	Ярославль	ООО "Теплоэнергоюнит"	Ярославль, ул.Свердлова, 34, офис 533	8(4852) 58-08-27
463.	Ярославская область	Ярославль	ОАО "Яргазсервис"	Ярославль, Цветочная д.7	8(4852) 49-44-60, 49-44-00
464.	Ярославская область	Ярославль	ИП Экер	Ярославль, Ленинградский проспект 52 В	8(4852) 28-44-00
465.	Республика Армения	Ереван	ООО «ТОР»	ул. Вардананца, 73	+374 (10) 55-22-73
466.	Республика Беларусь	Минск	ОДО "Гмина - Сервис"	ул. Чкалова, 20	+375 (17) 256-03-87
467.	Республика Беларусь	Брест	ООО "Альфа-Лювэ"	ул. Южный городок, 37-8	+375 (162) 35-60-18
468.	Республика Беларусь	Минск	УП "Газкомплектсервис"	ул. Шаранговича 7, офис 319	+375 (17) 209-32-17
469.	Республика Беларусь	Минск	УП "ВИГО"	ул. Бельского, 14	+375 (17) 205-04-05
470.	Республика Беларусь	Минск	ЧП "Единый сервис "Евротерм"	ул. Л. Карастояновой, 32, пом. 35 оф. 2	+375 (17) 287-80-00
471.	Республика Беларусь	Гродно	ООО "Престижон центр"	д. Коптевка, ул. Победы, 40 оф. 1	+375 (29) 392-93-05
472.	Республика Казахстан	Актау	ИП Оразбай Р. А.	4 микрорайон, 34а, кв. 20	8 (701) 779-91-12
473.	Республика Казахстан	Алматы	ТОО «WOJIN Corporation»	ул. Черноморская, 12б	8 (777) 002-28-18
474.	Республика Казахстан	Атырау	ИП Данабаев Н. С.	ул. С. Датова, 184	8 (701) 522-16-61
475.	Республика Казахстан	Костанай	ТОО "Газаппарат"	ул.Баймагамбетова, д.326	+7(7142)56-20-90
476.	Республика Казахстан	Шымкент	ИП "Криворук А.Н."	ул. Сайрамская, д. 21	+7(701)757-12-57, +7(707)757-12-57
477.	Республика Казахстан	Кызылорда	ТОО "Татьяна и Юлия"	ул.Пушкина 4 "Б"	+7 (724) 226-39-30, 40-00-79

Уважаемый покупатель!

Сеть сервисных центров постоянно расширяется.

Узнать адреса новых сервисных центров в вашем регионе Вы можете в торгующей организации, по телефону предприятия–изготовителя (86137) 4–03–83 или в сети интернет по адресу: [www.baltgaz.ru](http://www.baltgaz.ru)

ДЛЯ ЗАМЕТОК