



# USER MANUAL

Руководство по эксплуатации

## ELECTRIC GARDEN SHREDDER

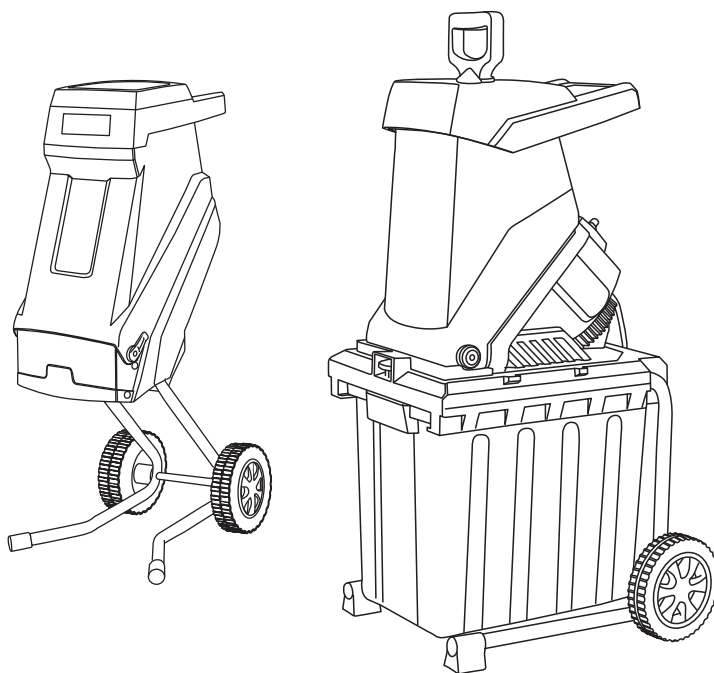
ИЗМЕЛЬЧИТЕЛЬ САДОВЫЙ  
ЭЛЕКТРИЧЕСКИЙ

ECS-2500

59701

ECS-2700

59702



Read this manual before use and retain for future reference.

Прочитайте данное руководство перед эксплуатацией устройства и сохраните его для дальнейшего использования.

The date of manufacture is indicated on the packaging.

Дата изготовления указана на упаковке.

## СОДЕРЖАНИЕ






ОПИСАНИЕ СИМВОЛОВ .....	3
НАЗНАЧЕНИЕ .....	3
УСТРОЙСТВО .....	4
КОМПЛЕКТАЦИЯ .....	5
ТЕХНИЧЕСКИЕ ХАРАКТЕРИСТИКИ .....	6
ТРЕБОВАНИЯ БЕЗОПАСНОСТИ.....	6
МЕРЫ ПРЕДОСТОРОЖНОСТИ.....	7
ПОДГОТОВКА К ЭКСПЛУАТАЦИИ .....	7
СБОРКА.....	7
ЭКСПЛУАТАЦИЯ.....	8
ТЕХНИЧЕСКОЕ ОБСЛУЖИВАНИЕ.....	11
ВОЗМОЖНЫЕ НЕИСПРАВНОСТИ И СПОСОБЫ ИХ УСТРАНЕНИЯ.....	12
ТРАНСПОРТИРОВКА .....	13
ХРАНЕНИЕ .....	13
РЕАЛИЗАЦИЯ И УТИЛИЗАЦИЯ.....	13
СРОК СЛУЖБЫ .....	13
ГАРАНТИЙНЫЕ ОБЯЗАТЕЛЬСТВА.....	13
ИМПОРТЕР .....	13

**Уважаемый покупатель!**

**Данное изделие является технически сложным. Перед первым запуском внимательно изучите настоящее руководство по эксплуатации и строго соблюдайте все меры предосторожности! Их несоблюдение может привести к опасным для жизни травмам!**

**Конструкция устройства постоянно совершенствуется, поэтому возможны некоторые изменения, не отраженные в настоящем руководстве и не ухудшающие эксплуатационные качества изделия.**

## ОПИСАНИЕ СИМВОЛОВ

	<p><b>ВНИМАНИЕ!</b> Необходимо выполнять требования по безопасности, предписанные в инструкциях, а также все применимые общие правила по безопасной работе.</p>
	<p>Запрещается работа с аппаратом лицам без необходимой квалификации и не ознакомленным с требованиями, описанными в инструкции!</p>
	<p><b>ВНИМАНИЕ!</b> Держите руки и ноги вдали от режущих инструментов.</p>
	<p>Используйте индивидуальные средства защиты: защитные наушники и очки (маску), перчатки, специальную обувь.</p>
	<p>Запрещается эксплуатировать устройство в условиях повышенной влажности.</p>

## НАЗНАЧЕНИЕ

Электрические садовые измельчители предназначены для измельчения отходов растительного происхождения (веток, листьев, скошенной растительности).

Измельчитель предназначен для эксплуатации в следующих условиях:

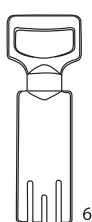
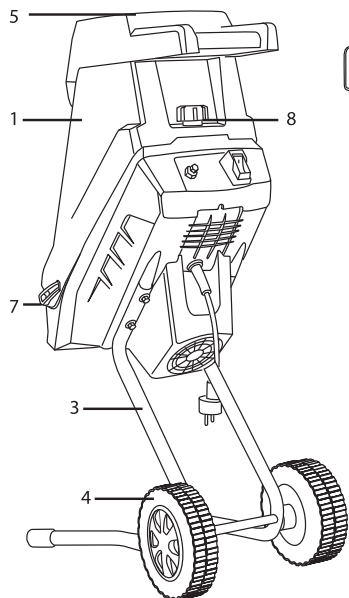
- температура окружающей среды от 1° до 35 °С;
- относительная влажность воздуха до 80%;
- режим работы повторно-кратковременный (через каждые 10-15 минут работы необходимо делать перерыв не менее 5 минут);
- запыленность окружающей среды не более 10 мг/м<sup>3</sup>.

**ВНИМАНИЕ!**

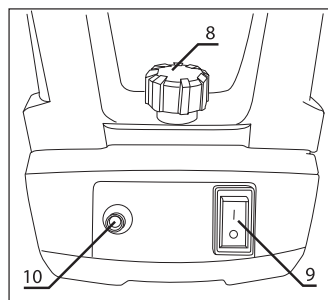
Инструмент должен использоваться строго в соответствии с указанным назначением, применение устройства в других целях может привести к серьезной травме.

## УСТРОЙСТВО

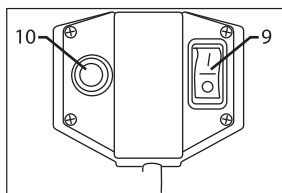
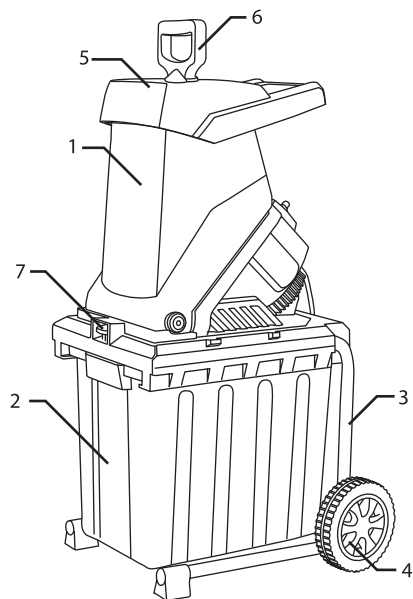
## ECS-2500



1. Корпус измельчителя
2. Сумка для сбора измельченных отходов
3. Рама
4. Колеса
5. Загрузочное отверстие
6. Толкатель
7. Крючки для фиксации сумки
8. Винт, фиксирующий крышку
9. Выключатель
10. Предохранитель



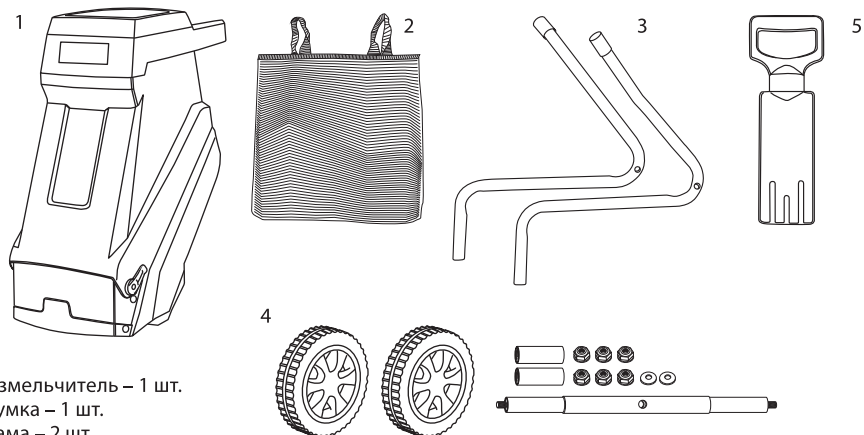
## ECS-2700



1. Корпус измельчителя
2. Контейнер для сбора измельченных отходов
3. Рама
4. Колеса
5. Загрузочное отверстие
6. Толкатель
7. Фиксатор контейнера
8. Винт, фиксирующий крышку
9. Выключатель
10. Предохранитель

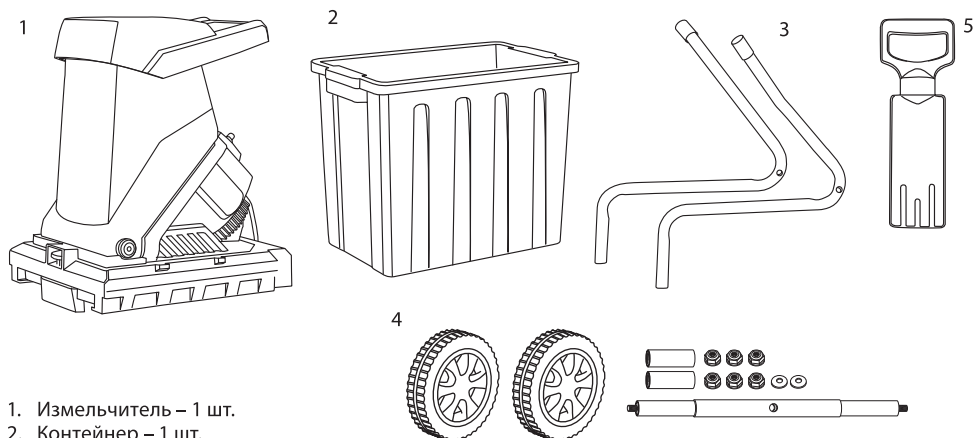
**КОМПЛЕКТАЦИЯ**

**ECS-2500**



1. Измельчитель – 1 шт.
2. Сумка – 1 шт.
3. Рама – 2 шт.
4. Колеса с крепежом – 2 шт.
5. Толкатель – 1 шт.
6. Запасные ножи – 2 шт.
7. Набор ключей – 1 компл.
8. Руководство пользователя с гарантийным талоном – 1 шт.

**ECS-2700**



1. Измельчитель – 1 шт.
2. Контейнер – 1 шт.
3. Рама – 2 шт.
4. Колеса с крепежом – 2 шт.
5. Толкатель – 1 шт.
6. Запасные ножи – 2 шт.
7. Набор ключей – 1 компл.
8. Руководство пользователя с гарантийным талоном – 1 шт.

## ТЕХНИЧЕСКИЕ ХАРАКТЕРИСТИКИ

Модель/Артикул	ECS-2500/ 59701	ECS-2700/ 59702
Номинальная мощность, Вт	2500	2700
Параметры сети, В~ Гц	230~ 50	230~ 50
Скорость вращения, об/мин.	4100	4050
Объем травосборника, л	50	50
Размер колес, мм	160/140	160/140
Максимальный диаметр резки, мм	45	40
Вес нетто, кг	10,2	14
Уровень звуковой мощности, дБ(А)	106	111
Степень защиты	IPX4	IPX4
Габариты упаковки (Д×Ш×В), мм	620×320×355	485×385×555

## ТРЕБОВАНИЯ БЕЗОПАСНОСТИ



### ВНИМАНИЕ!

Прочитайте данное руководство перед эксплуатацией устройства и сохраните его для дальнейшего использования.

В целях безопасности лица моложе 16 лет, а также лица, не ознакомившиеся с данным руководством, не должны допускаться до работы с устройством.

Изделие не предназначено для использования лицами с ограниченными физическими или умственными способностями или при отсутствии у пользователя опыта и знаний, если он не находится под контролем и не проинструктирован об использовании прибора лицом, ответственным за безопасность. Запрещается эксплуатировать и обслуживать инструмент, находясь в состоянии алкогольного, наркотического опьянения или под воздействием сильнодействующих медицинских препаратов.

Пользователь, осуществляющий эксплуатацию и обслуживание устройства, должен иметь соответствующие знания и навыки.

Техническое обслуживание и ремонт изделия должны осуществляться в сервисном центре. Все работы по обслуживанию и ремонту необходимо проводить на отключенном оборудовании.

Запрещается демонтировать блокирующие и предохранительные устройства, а также элементы защиты. Не пытайтесь эксплуатировать устройство при параметрах сети, отличных от параметров, указанных в технических характеристиках изделия.

Необходимо использовать запасные узлы и детали только фирмы-изготовителя, это позволит обеспечить надежность и безопасность эксплуатации изделия. При использовании узлов и деталей других производителей изготовитель не несет ответственности за возникшие в результате этого последствия.

Запрещено прикасаться к электрической вилке мокрыми руками.

Запрещено размещать электрические соединения в зоне попадания воды.

Изучите элементы управления для экстренной остановки работы.

Недопустимо использовать измельчитель, если есть возможность потери равновесия.

Перед выполнением любых действий с устройством необходимо обеспечить устойчивость во избежание несчастных случаев или повреждений в результате опрокидывания измельчителя. Устойчивость устройства гарантирована только в том случае, если оно установлено на ровной поверхности.

Следуйте инструкциям по техническому обслуживанию, указанным в данном руководстве.

Чтобы снизить риск поражения электрическим током, сохраняйте все соединения сухими.

Не прикасайтесь к токоведущим соединениям мокрыми руками.

Изоляция сетевого кабеля не должна иметь повреждений и трещин. Если сетевой кабель поврежден, обратитесь в авторизованный сервис и замените его.

Перед началом работы обязательно проверяйте правильность сборки, установки и надежность крепления всех узлов, особенно ножей.

Периодически проверяйте режущую кромку ножей. Затупленный нож необходимо заменить на новый. Перед началом работы убедитесь, что в приготовленном для измельчения материале отсутствуют металлические предметы, куски бетона, камни, стекло.

Используйте средства индивидуальной защиты (очки, прочную обувь и длинные брюки).

Работайте измельчителем только в светлое время суток или при хорошем искусственном освещении.

## МЕРЫ ПРЕДОСТОРОЖНОСТИ

При работе с измельчителем запрещается:

- оставлять измельчитель без присмотра. Всегда отключайте его от сети при перерывах в работе, переходе с одного участка на другой, очистке мешка с измельченным материалом;
- приближать лицо, руки к загрузочной воронке;
- работать при повышенной влажности (туман, дождь). Это может привести к поражению электрическим током.

Перед любыми работами по сборке и настройке изделия выключите его и отключите от сети.

Изделие предназначено для эксплуатации только с установленным режущим инструментом.

Не устанавливайте на изделие иные режущие инструменты (алмазные, абразивные и проч. диски).

Не применяйте режущий инструмент, который не соответствует техническим характеристикам данного изделия (в частности, по частоте вращения, наружному или посадочному диаметру).

Во избежание травм, при работе изделия ни в коем случае не помещайте руки в отверстие загрузки.

Не подталкивайте загружаемые отходы руками. Изделие затягивает отходы самостоятельно.

Ни в коем случае не пытайтесь очистить загрузочное или выходное отверстия, а также режущий инструмент, не выключив изделие, не отключив его от сети и не дождавшись полной остановки вала.

Во время работы режущий инструмент нагревается. Не прикасайтесь к нему сразу же по окончании работы и до полного остывания.

После выключения изделия в силу инерции режущий диск еще некоторое время может продолжать вращаться. Во избежание травм и повреждений не прикасайтесь к нему до полной остановки.

## ПОДГОТОВКА К ЭКСПЛУАТАЦИИ

### Распаковка

В момент покупки изделие передается покупателю в картонной транспортной таре, внутри которой предусмотрены специальные элементы, обеспечивающие защиту при транспортировке.

Для извлечения инструмента из упаковки удалите упаковочную ленту, откройте коробку и аккуратно извлеките комплектующие.



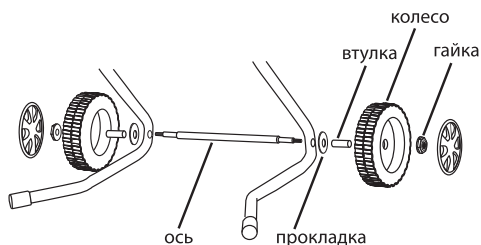
#### ВНИМАНИЕ!

Всегда после распаковки и транспортировки проводите проверку комплектации и технического состояния изделия. Упаковочные материалы рекомендуется сохранить на случай транспортировки устройства.

## СБОРКА

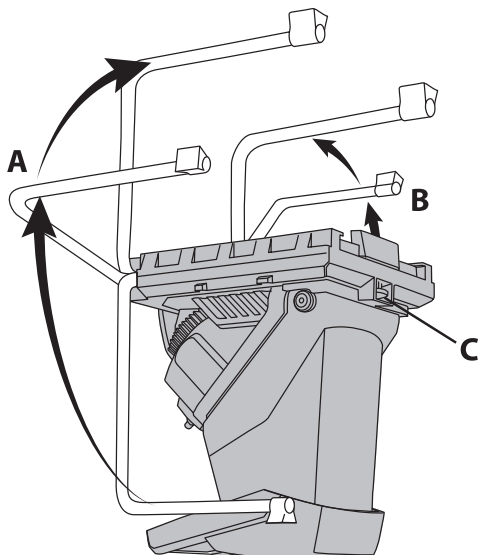
### ECS-2500

- Установите на раму ось, колеса и втулки.
- Удерживая ось, крепко затяните гайки прилагаемым ключом.
- Повесьте сумку 2 на крючки 3.
- Установите изделие на ровную горизонтальную поверхность.

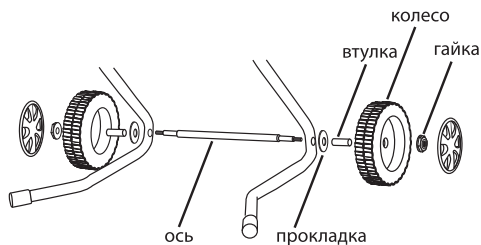


## ECS-2700

- Установите измельчитель вверх дном и поверните части рамы A и B вверх.
- Установите на раму ось, колеса и втулки.



- Удерживая ось, крепко затяните гайки прилагаемым ключом.
- Для фиксации контейнера поднимите рукоятку C вверх.
- Задвиньте контейнер до защелкивания.
- Установите изделие на ровную горизонтальную поверхность.



## ЭКСПЛУАТАЦИЯ

Перед началом работы:

- наденьте подходящую одежду, длинные брюки и закрытую обувь. Не работайте босиком или в открытой обуви;
- приготовьте и наденьте средства индивидуальной защиты - лицевую маску, щиток, очки, наушники, перчатки;
- удалите детей и животных из зоны работы на расстояние не менее 3 метров;
- удалите из отходов все предметы, которые могут повредить рабочий инструмент или быть захвачены и выброшены из-под движущихся частей изделия (камни, гвозди и т.п.);
- убедитесь, что рабочие части изделия не заблокированы и вы убрали ключ и иные посторонние предметы от вращающихся частей изделия.

## Порядок работы

- Подключите изделие к сети, вставив вилку удлинителя в розетку изделия.



### ВНИМАНИЕ!

Во избежание травм и повреждений, а также выхода устройства из строя, подключение изделия к сети осуществляйте только с помощью удлинителей, предназначенных для использования вне помещений.



### ВНИМАНИЕ!

Перед включением изделия убедитесь, что режущие элементы не заблокированы отходами.

- Нажмите кнопку предохранителя 10.
- Установите переключатель 9 в положение «I» для включения изделия.



### ВНИМАНИЕ!

Не закладывайте в загрузочное отверстие перерабатываемые отходы до включения изделия в работу и до полной раскрутки двигателя.

- Начните подачу перерабатываемых отходов, чередуя твердые ветки большого диаметра с легко-перерабатываемым мусором.
  - Для выключения устройства установите переключатель 9 в положение «0».
- Максимальный диаметр перерабатываемых веток возможен только для свежесрезанных ветвей. При измельчении сухого дерева максимальная режущая способность снижается.



### ВНИМАНИЕ!

При подаче мелких отходов ни в коем случае не подталкивайте их руками. Используйте для этого толкатель.



### ВНИМАНИЕ!

Режим работы изделия – через каждые 10-15 минут работы необходимо делать перерыв не менее 5 минут.

При работе с изделием следите за оборотами двигателя. Падение оборотов на 20% и более свидетельствует о перегрузке. В этом случае необходимо уменьшить усилие подачи отходов. При блокировке вала немедленно выключите изделие. Не включайте его до устранения причины блокировки.

## Срабатывание предохранителя

Изделие оснащено термовыключателем. При перегрузке или перегреве двигатель изделия будет автоматически отключен. Для возобновления подачи питания дайте двигателю остыть в течение 3–5 минут и восстановите предохранитель нажатием кнопки 10.

При переработке мягких влажных отходов (травы и т.п.) возможно налипание их на режущие элементы и блокирование работы устройства.

## Рекомендации по эксплуатации

Убедитесь, что напряжение вашей сети соответствует номинальному напряжению изделия. Перед использованием изделия проверьте его на отсутствие видимых механических повреждений.

Включайте изделие в сеть только тогда, когда вы готовы к работе.

Перед первым использованием и после долгого перерыва включите изделие без нагрузки и дайте поработать 10–20 секунд.

Если в это время вы услышите посторонний шум, почувствуете повышенную вибрацию или запах гари, выключите изделие, отсоедините кабель питания от сети и установите причину этого явления. Не включайте изделие, прежде чем будет найдена и устранена причина неисправности.

При использовании изделия расположите сетевой кабель вне рабочей зоны.

Изделие предназначено для переработки только растительных отходов. Запрещается перерабатывать иные материалы (пластик, металл), а также устанавливать иные режущие инструменты (зубчатые, алмазные, абразивные диски; диски с размерами, отличающимися от установленного; поврежденные диски со сколами, сломанными зубьями, трещинами, искривленные, затупленные).

Во избежание травм, при работе изделия ни в коем случае не помещайте руки в отверстие загрузки. Не подталкивайте загружаемые отходы руками.

Избегайте скопления садового мусора перед измельчением, так как он становится слишком влажным, превращается в компост и засоряет режущие приспособления. Чтобы полностью извлечь весь материал из разгрузочного желоба, используйте сухой материал. Оставьте напоследок несколько сухих веток, чтобы очистить поверхность лезвий.

Держите выход из разгрузочного желоба чистым для предотвращения засоров.

При наполнении контейнера перед его опустошением необходимо выключить изделие.

Ветки деревьев перерабатывайте как можно быстрее после срезки, пока они не затвердели при высыхании. Переработку влажных отходов (листьев, травы, ботвы и т.д.) следует отложить до их высыхания.

Следите за наполняемостью контейнера для отходов. Не допускайте его переполнения или заполнения до высоты выходного отверстия изделия.

При переработке влажных отходов (трава, мокрые листья) следите за чистотой выходного отверстия – налипшая трава может препятствовать выходу переработанной массы и привести к заклиниванию вала. Не прилагайте усилия при подаче отходов (особенно толстых веток из твердой древесины). Это не ускорит рабочий процесс, но увеличит нагрузку на все компоненты изделия и сократит срок его службы.

Следите за состоянием режущих элементов. При повышенном износе замените их на новые. Для замены обратитесь в сервисный центр.

При блокировке вала немедленно выключите изделие.

Для исключения перегрева делайте перерывы в работе изделия, достаточные для его охлаждения.

Выключайте изделие из сети сразу же по окончании работы. Выключайте изделие только выключателем. Не выключайте, просто отсоединяя кабель от сети (вынимая вилку из розетки).

Периодически очищайте от грязи и пыли корпус изделия и кабель, вентиляционные отверстия.

Все работы по техническому обслуживанию должны проводиться при отключенном от сети кабеле.

Изделие не требует другого специального обслуживания. Все ремонтные работы должны проводиться только специалистами сервисных центров.

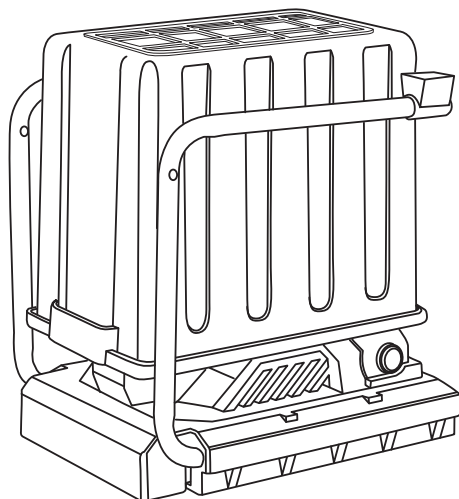
Следите за исправным состоянием изделия. В случае появления подозрительных запахов, дыма, огня, искр следует выключить изделие, отключить его от сети и обратиться в специализированный сервисный центр.

Если вам что-то показалось ненормальным в работе изделия, немедленно прекратите его эксплуатацию. В силу технической сложности изделия, критерии предельных состояний не могут быть определены пользователем самостоятельно. В случае явной или предполагаемой неисправности обратитесь к разделу «Возможные неисправности и методы их устранения». Если неисправности в перечне не оказались или вы не смогли устранить ее, обратитесь в специализированный сервисный центр.

### **Компактное хранение**

Для модели ECS-2700 существует возможность компактного хранения. Для этого необходимо:

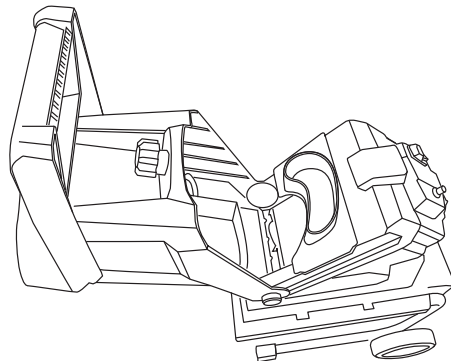
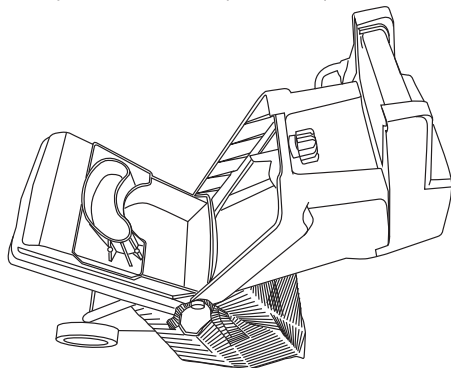
- снять ось и колеса;
- разместить контейнер на корпусе;
- рамы повернуть на 180°, прислонить к корпусу измельчителя.



### ТЕХНИЧЕСКОЕ ОБСЛУЖИВАНИЕ

Для очистки выполните следующие действия.

- Выключите изделие, нажав клавишу «0» выключателя.
- Отключите изделие от сети.
- Снимите защитную крышку, открутив винт 8.
- Осторожно, стараясь не порезаться, очистите режущие элементы от налипших отходов.
- Соберите изделие в обратном порядке.



#### **ВНИМАНИЕ!**

Во избежание травм и повреждений очистку производите только в перчатках. Лучше использовать подходящую палку или ветку.

Не выключайте изделие, прежде чем оно полностью не переработает загруженные отходы. Застывшие в режущих элементах отходы могут заблокировать его при следующем включении.

Перед уборкой на хранение, до высыхания налипших отходов, тщательно очистите загрузочное и выходное отверстия, а также режущие элементы изделия.

## ВОЗМОЖНЫЕ НЕИСПРАВНОСТИ И СПОСОБЫ ИХ УСТРАНЕНИЯ

Неисправность	Возможная причина	Способ устранения
Изделие не включается	Нет напряжения в сети	Проверьте напряжение в сети
	Сработал термовыключатель	Дождитесь остывания и включите изделие согласно Порядку работы
	Сработала блокировка при незафиксированном контейнере или снятой крышке	Проверьте затяжку винта 8
	Неисправен выключатель, двигатель или электронный компонент	Обратитесь в сервисный центр для ремонта или замены
	Заклинивание механизма	Обратитесь в сервисный центр для ремонта
Изделие не развивает полных оборотов или не работает на полную мощность	Низкое напряжение сети	Проверьте напряжение в сети
	Налипание травы	Очистите выходное отверстие
	Сгорела обмотка или обрыв в обмотке двигателя	Обратитесь в сервисный центр для ремонта
	Неисправен выключатель или электронный компонент	Обратитесь в сервисный центр для ремонта
	Заклинивание механизма	Обратитесь в сервисный центр для ремонта
Изделие остановилось при работе	Пропало напряжение	Проверьте напряжение в сети
	Сработал термовыключатель	Дождитесь остывания и включите изделие
	Сработала блокировка при незафиксированном контейнере	Проверьте затяжку винта 8
	Сработала блокировка при снятой крышке	Обратитесь в сервисный центр для ремонта
	Заклинивание механизма	Обратитесь в сервисный центр для ремонта или замены
	Неисправен выключатель, двигатель или электронный компонент	Обратитесь в сервисный центр для ремонта или замены
Изделие перегревается	Интенсивный режим работы, большое усилие подачи отходов, твердая или большой толщины ветка	Сделайте более низким усилие подачи, расчлените перерабатываемые отходы на более тонкие части
	Высокая температура окружающего воздуха, слабая вентиляция, засорены вентиляционные отверстия	Примите меры к снижению температуры, улучшению вентиляции, очистке вентиляционных отверстий
	Недостаток смазки, заклинивание в механизме	Обратитесь в сервисный центр для ремонта
	Сгорела обмотка или обрыв в обмотке	Обратитесь в сервисный центр для ремонта

## ТРАНСПОРТИРОВКА

Изделие можно транспортировать любым видом закрытого транспорта в упаковке производителя или без нее, с защитой устройства от механических повреждений, атмосферных осадков, воздействия химических активных веществ и обязательным соблюдением мер предосторожности при перевозке хрупких грузов, что соответствует условиям перевозки 8 по ГОСТ 15150–89.

## ХРАНЕНИЕ

Хранение необходимо осуществлять при температуре окружающей среды от + 1 °С до + 35 °С и относительной влажности воздуха не более 80 % в месте, недоступном для детей.

Срок хранения не ограничен.

При хранении измельчителя более 30 дней необходимо очистить устройство от загрязнений и смазать все доступные соединения машинным маслом.

## РЕАЛИЗАЦИЯ И УТИЛИЗАЦИЯ

Реализация оборудования осуществляется через торговые точки и магазины согласно законодательству РФ. Утилизация оборудования осуществляется в соответствии с требованиями и нормами России и стран – участников Таможенного союза.

## СРОК СЛУЖБЫ

Средний срок службы изделия при условии соблюдения потребителем правил эксплуатации составляет 5 лет.

## ГАРАНТИЙНЫЕ ОБЯЗАТЕЛЬСТВА

На изделие распространяется гарантия производителя. Период гарантийного обслуживания указан в гарантийном талоне и исчисляется с момента продажи. Правила гарантийного обслуживания представлены в гарантийном талоне.

## ИМПОРТЕР

Импортер и продавец в РФ: ООО «МИР ИНСТРУМЕНТА», Россия, 142700, Московская обл., г. Видное, ул. 3-я Радиальная, д. 8, пом. 1-Н, ком. 2; в РК: ТОО «Мир инструмента-Алматы», РК, Алматинская обл., Карасайский р-н, Ельтайский с/о, с. Береке. Телефон: +7 (495) 234-41-30.

Изготовитель: Shaoxing Shangyu Guanye Electrical Appliance Co., Ltd.

Адрес изготовителя: ZHAOXIANGQIAO VILLAGE, XIAOYUE TOWN, SHANGYU DISTRICT, SHAOXING CITY, ZHEJIANG PROVINCE, P.R.C.

Сделано в Китае.

Продукция соответствует требованиям:

ТР ТС 004/2011 «О безопасности низковольтного оборудования»,

ТР ТС 010/2011 «О безопасности машин и оборудования»,

ТР ТС 020/2011 «Электромагнитная совместимость технических средств».



