

## ГАРАНТИЙНЫЙ ТАЛОН

Наименование изделия \_\_\_\_\_  
Артикул \_\_\_\_\_ Дата продажи \_\_\_\_\_  
ГАРАНТИЙНЫЙ СРОК-12 МЕСЯЦЕВ  
Ф.И.О. продавца \_\_\_\_\_  
Подпись продавца \_\_\_\_\_ М.П. \_\_\_\_\_  
ПРЕТЕНЗИЙ К ТОВАРУ НЕ ИМЕЮ, КОМПЛЕКТНОСТЬ ПРОВЕРЕНА  
Подпись покупателя \_\_\_\_\_

### ВНИМАНИЮ ПОКУПАТЕЛЕЙ!

Древесина является природным материалом и поэтому имеет различные узоры и цветовые нюансы. Неравномерность узоров, отличие расцветки отдельных частей мебели или не большие сучки являются типичными для всех высокосортных изделий из древесины. Это не может быть причиной рекламаций. Сжатие или растяжение выражают собой последствие напряжений внутри древесины, появляющихся из-за разницы между влажностью и температурой.

Качество и комплектность мебели рекомендуется проверять в магазине при покупке в распакованном виде. Сборка изделий производится согласно порядку, изложенному в инструкции. Для обеспечения долговечности и сохранности изделий необходимо соблюдать правила ухода за мебелью.

!!! Завод-изготовитель Вправе:

Отгружать товар с мелкими дефектами на внутренней поверхности изделия, согласно ГОСТ 16371-93

Вносить изменения в изделия и в их комплектацию, не ухудшая его характеристики, без специального уведомления.

Транспортирование и хранение: Мебель транспортируют любыми видами транспорта в крытых транспортных средствах, а также в контейнерах. Изделия мебели должны храниться в крытых помещениях получателя при температуре не ниже +2°C и относительной влажности воздуха от 45 до 70%.

### ЭКСПЛУАТАЦИЯ И УХОД ЗА МЕБЕЛЬЮ

Эксплуатировать мебель в помещениях с относительной влажностью воздуха 50-55% при температуре не ниже +15°C.

В процессе эксплуатации не рекомендуется: устанавливать мебель вблизи источника тепла.

Рекомендуется: периодически затягивать ослабленные винтовые и болтовые соединения. Удаление пыли с отдельных поверхностей необходимо производить сухой мягкой тканью. Не допустимо применения средств, не предназначенных для ухода за мебелью.

### ПОРЯДОК ПРЕДЪЯВЛЕНИЕ ПРЕТЕНЗИЙ

Претензии по качеству мебели направляется покупателем непосредственно в магазин, где она была приобретена, с обязательным приложением гарантийного талона на изделие и товарного чека. Изделия без чека, а также имеющие механические повреждения или другие признаки нарушения эксплуатации гарантийному ремонту не подлежат.

# Кровать детская

## «ВДК»

### Колесо-качалка,

### Колесо-качалка с маятником

## Схема сборки



## Сборка кровати колесо-качалка

1. Распакуйте кровать
2. Проверьте комплектность
3. Выберите необходимый уровень установки ложе
4. К спинкам кровати установите заднее и переднее ограждение, стяните стяжками-евровинтами 7x50 (поз.7) при помощи ключа (поз.14).
5. Установите ложе к спинкам кровати, закрепите стяжками-евровинтами 7x50 (поз.7) при помощи ключа (поз.14).
- 5.1 Установите механизм опускания, как показано на виде А
- 5.2 Ушко (поз. 9.3) установите при помощи винта 6x30(поз.9.4.) к спинкам кровати.
- 5.3 Установите шток (поз. 9.1) на переднее ограждение.
- 5.4 Установите опускную планку (поз.5) на штоки (поз. 9.1)
6. Установите заглушки (поз. 8) на стяжки-евровинты 7x50 (поз.7)
7. Установите опору колесную (поз. 6) в установленные на заводе-изготовителе втулки

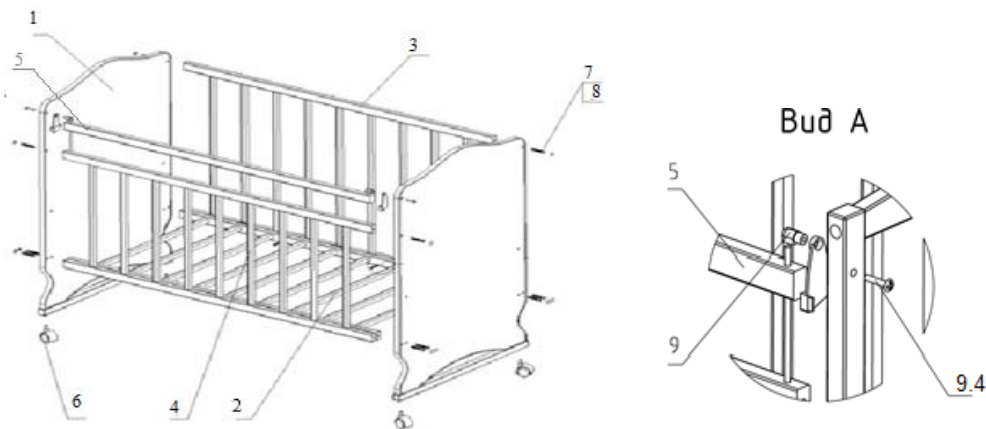


Рис 1.

## Сборка кровати колесо-качалка с маятником

8. Выполните предыдущие 6 пунктов
9. Соберите каркас ограждения кровати (поз. 15 и поз. 16), как показано на рис.2, стяжками-евровинтами (поз. 7) при помощи ключа (поз.14). Обратите внимание, что втулки металлические М6 (поз. 12.2) должны быть установлены с внутренней стороны щита ограждения (вид Б).
10. Установите подпятники (поз. 17) на гвозди 1,5x13 (поз. 18) при помощи молотка

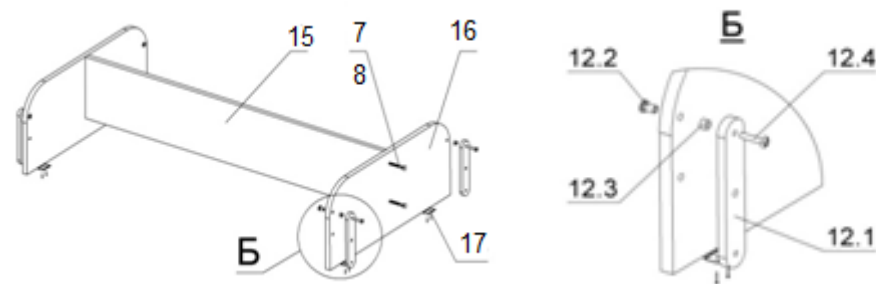


Рис 2.

Позиция	Наименование	Комплектация	
		Количество, шт.	
		Колесо-качалка	Колесо-качалка с маятником
1	Спинка	2	2
2	Ложе	1	1
3	Заднее ограждение	1	1
4	Переднее ограждение	1	1
5	Опуская планка	1	1
6	Опора колесная	1	1
7	Стяжка-евровинт 7x50	12	16
8	Заглушка евравинта	12	16
9	Механизм опускания передней планки "Ушко"		
9.1.	Шток	2	2
9.2.	Фиксатор	2	2
9.3.	Ушко	2	2
9.4.	Винт 6x35	2	2
10	Кронштейн	4	4
11	Саморез 4,2x41	8	8
12	Механизм качания		
12.1.	Планка качания		4
12.2.	Втулка металлическая		8
12.3.	Втулка пластмассовая		8
12.4.	Винт 6x30		12
12.5.	Втулка пластмассовая глубокая		4
13	Втулка колесной опоры	4	
14	Ключ для стяжки-евровинта	1	1
15	Соединительная планка опоры ограждения	1	
16	Боковой элемент опоры ограждения	2	
17	Подпятники		4
18	Гвоздь 1,5x13		8
19	Колесная опора	4	
20	Схема сборки	1	1
21	Упаковка	1	1