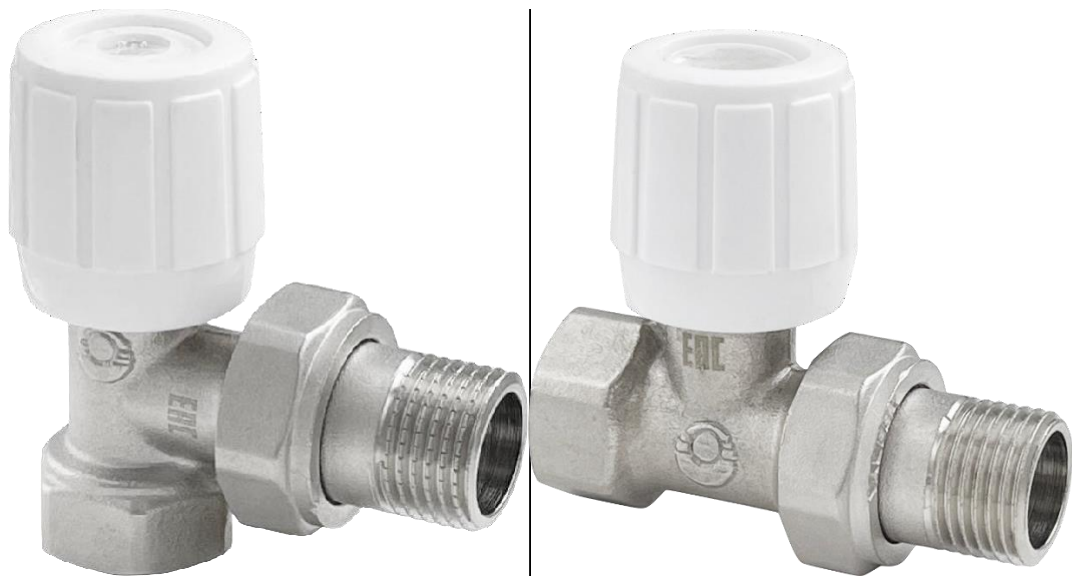


ТЕХНИЧЕСКИЙ ПАСПОРТ ИЗДЕЛИЯ



**КЛАПАН РАДИАТОРНЫЙ РУЧНОЙ РЕГУЛИРОВКИ
VF.08.R и VF.07.R**



ПКР 001



1. Назначение и область применения

1.1. Клапаны радиаторные ручной регулировки применяются для плавного ручного регулирования расхода теплоносителя в водяных отопительных сетях.

1.2. Клапаны могут использоваться на трубопроводах систем питьевого и хозяйственно - питьевого назначения, горячего водоснабжения, а также на технологических трубопроводах, транспортирующих жидкости, не агрессивные к материалам клапана.

1.3. Наличие полусгона позволяет монтировать и демонтировать клапан без демонтажа трубопровода.

1.4. Основное предназначение клапана – пользовательское регулирование расхода теплоносителя через отопительные приборы.

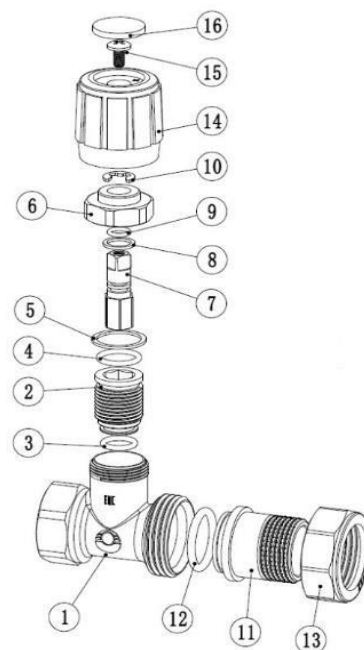
2. Технические характеристики

№	Характеристика	Ед. изм	Значение
1	Средний полный срок службы	лет	25
2	Рабочее давление	МПа	до 1,0
3	Пробное давление	МПа	1,5
4	Рабочая температура транспортируемой среды	°С	до 120
5	Допустимая температура среды окружающей кран	°С	от +5 до +55
6	Допустимая влажность среды, окружающей клапан	%	до 80
7	Средний полный ресурс	циклы	5000
8	Ремонтопригодность		ремонтопригоден
9	Диапазон номинальных диаметров	дюймы	½; ¾
10	Крутящий момент на регулировочную ручку	Нм	не более 2,0
11	Количество полных оборотов ручки от положения «закрыто» до «открыто»	шт.	3,5
12	Монтажное положение		любое
13	Допустимый изгибающий момент на корпус клапана	Нм	½ не более 100, ¾ не более 150
14	Допустимый крутящий момент при монтаже	Нм	½ не более 30, ¾ не более 40
15	Допустимый крутящий момент при монтаже накидной гайки полусгона	Нм	½ не более 15, ¾ не более 20
16	Максимальная температура ручки	°С	+40

3. Описание и принцип работы

3.1. Описание конструкции и материалов

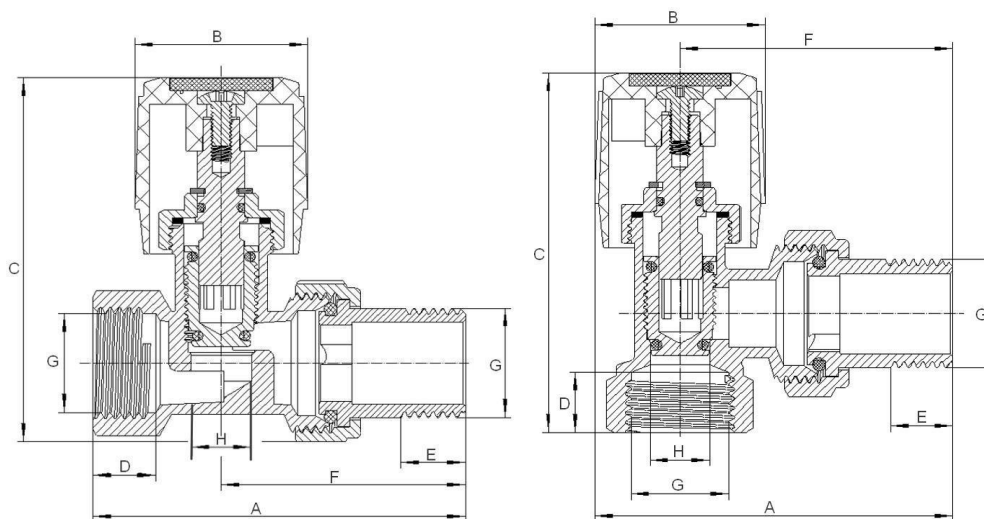
№	Наименование	Материал	Марка
1	Корпус	Латунь	ЛС59-1
2	Ползун	Латунь	ЛС59-1
3	Уплотнительное кольцо	Эластомер	EPDM
4	Уплотнительное кольцо	Эластомер	EPDM
5	Прокладка	Нержавеющая сталь	
6	Гайка фиксирующая	Латунь	ЛС59-1
7	Шток	Латунь	ЛС59-1
8	Прокладка	Нержавеющая сталь	
9	Уплотнительное кольцо	Эластомер	EPDM
10	Фиксатор штока	Нержавеющая сталь	
11	Полусгон	Латунь	ЛС59-1
12	Уплотнительное кольцо	Эластомер	EPDM
13	Накидная гайка	Латунь	ЛС59-1
14	Маховик	Пластик	ABS
15	Винт	Нержавеющая сталь	
16	Прокладка	Силикон	



3.2. Принцип работы:

К корпусу 1 присоединён патрубок полусгона 11 с уплотнительным кольцом 12, посредством накидной гайки 13. Латунный шток 7 вращает латунного ползуна 2 с уплотнительным кольцом 3. Регулирование осуществляется вращением маховика 14, прикреплённого к штоку при помощи винта 15. При полном закрытии латунный ползун с уплотнительным кольцом 3 упирается в седло, перекрывая поток среды через вентиль.

4. Габаритные размеры



Клапан прямой ручной регулировки

Размер	G, дюйм	A, мм	B, мм	C, мм	D, мм	E, мм	F, мм	H, мм
Значение	1/2	71	32	70,2	12	12	46,5	12
	3/4	81	39	75	13,5	14	53,5	14

Клапан угловой ручной регулировки

Размер	G, дюйм	A, мм	B, мм	C, мм	D, мм	E, мм	F, мм	H, мм
Значение	1/2	69	32	69	11,5	12	52,5	12
	3/4	74	39	74,5	12,5	14	57,5	14

5. Монтаж

5.1. Клапаны могут устанавливаться в любом монтажном положении.

5.2. Монтаж клапанов следует производить в соответствии с требованиями СП 7313330.2016 «Внутренние санитарно-технические системы».

5.3. При монтаже клапана первым к трубопроводу или прибору присоединяется патрубок полусгона.

5.4. Монтаж патрубка полусгона производится с помощью специального сгонного ключа.

5.5. Для монтажа клапана не допускается использование рычажных ключей.

5.6. При монтаже клапана не допускается превышать крутящие моменты, указанные в таблице технических характеристик.

6. Эксплуатация и техническое обслуживание

6.1. Клапаны должны эксплуатироваться при давлении и температуре, изложенных в таблице технических характеристик.

6.2. Не допускается эксплуатация клапана со снятой пружинной скобой.

6.3. Разборка клапана допускается только при слитом теплоносителе.

6.4. Не допускается замерзание рабочей среды внутри клапана.

7. Хранение и транспортировка

7.1. Изделия должны храниться в упаковке предприятия – изготовителя по условиям хранения 3 по ГОСТ 15150-69.

7.2. Транспортировка изделий должна осуществляться в соответствии с условиями 5 по ГОСТ 15150-69.

8. Утилизация

8.1. Утилизация изделия (переплавка, захоронение, перепродажа) производится в порядке, установленном Законами РФ от 04 мая 1999 г. № 96-ФЗ "Об охране атмосферного воздуха" (с изменениями и дополнениями), от 24 июня 1998 г. № 89-ФЗ (с изменениями и дополнениями) "Об

отходах производства и потребления", от 10 января 2002 № 7-ФЗ « Об охране окружающей среды» (с изменениями и дополнениями), а также другими российскими и региональными нормами, актами, правилами, распоряжениями и пр., принятыми во исполнение указанных законов.

8.2. Содержание благородных металлов: нет

9. Гарантийные обязательства

9.1. Изготовитель гарантирует соответствие изделия требованиям безопасности, при условии соблюдения потребителем правил использования, транспортировки, хранения, монтажа и эксплуатации.

9.2. Гарантия распространяется на все дефекты, возникшие по вине завода-изготовителя.

9.3. Гарантия не распространяется на дефекты, возникшие в случаях:

- нарушения паспортных режимов хранения, монтажа, испытания, эксплуатации и обслуживания изделия;
- ненадлежащей транспортировки и погрузо-разгрузочных работ;
- наличия следов воздействия веществ, агрессивных к материалам изделия;
- наличия повреждений, вызванных пожаром, стихией, форс - мажорными обстоятельствами;
- повреждений, вызванных неправильными действиями потребителя; - наличия следов постороннего вмешательства в конструкцию изделия.

9.4. Производитель оставляет за собой право внесения изменений в конструкцию, улучшающие качество изделия при сохранении основных эксплуатационных характеристик. При этом фактический вес изделия не должен отличаться от веса, заявленного в настоящем паспорте, более, чем на 10%.

10. Условия гарантийного обслуживания

10.1. Гарантийный срок эксплуатации клапанов радиаторных ручной регулировки 2 года со дня продажи конечному потребителю.

10.2. Гарантийные обязательства выполняются при условии соблюдения потребителем правил эксплуатации, хранения, транспортировки, монтажа и правильно заполненного гарантийного талона. Изготовитель не несет ответственность за ущерб, причиненный покупателю в результате неправильного монтажа и эксплуатации изделия.

10.3. Претензии не принимаются во всех случаях, указанных в гарантийном талоне, при отсутствии даты продажи и штампа магазина (подписи продавца) в данном руководстве по эксплуатации, отсутствии гарантийного талона.

10.4. Претензии к качеству товара могут быть предъявлены в течение гарантийного срока.

10.5. Неисправные изделия в течение гарантийного срока ремонтируются или обмениваются на новые бесплатно. Потребитель также имеет право на возврат уплаченных за некачественный товар денежных средств или на соразмерное уменьшение его цены. В случае замены, замененное изделие или его части, полученные в результате ремонта, переходят в собственность продавца.

10.6. В случае, если отказ в работе изделия произошёл не по причине заводского брака, затраты, связанные с демонтажом, монтажом и транспортировкой неисправного изделия в период гарантийного срока, Потребителю не возмещаются.

10.7. В случае, если результаты экспертизы покажут, что недостатки товара возникли вследствие обстоятельств, за которые не отвечает изготовитель, затраты на экспертизу изделия оплачиваются Потребителем.

10.8. Изделия принимаются в гарантийный ремонт (а также при возврате) полностью укомплектованными

11. Возможные неисправности и способы устранения

№	Неисправность	Причина	Способ устранения
1	Течь из-под муфтового соединения	Некачественная герметизация соединения	Разобрать соединение, заменить старый уплотнитель
2	Течь из-под муфты вентильного узла	Износ или повреждение уплотнительной прокладки	Вывинтить муфту вентильного узла. Заменить прокладку
3	Закрытый клапан пропускает воду	Загрязнение седла клапана.	Вывинтить муфту вентильного узла. Прочистить седло в корпусе клапана
4	Течь из-под штока	Износ сальниковых резиновых колец	Вывинтить муфту вентильного узла. Заменить изношенные сальниковые кольца

ГАРАНТИЙНЫЙ ТАЛОН № _____

Наименование товара Клапан радиаторный ручной регулировки ТМ VALFEX

№	Артикул	Модель	Кол-во, шт.
1			
2			
3			
4			
5			

Название и адрес торгующей организации:

Дата продажи _____

Подпись продавца _____

Штамп или печать
торгующей организации

Штамп о приемке

С условиями гарантии СОГЛАСЕН:

Покупатель _____ (подпись/расшифровка)

Гарантия 24 месяца со дня продажи изделия.

По вопросам гарантийного характера, рекламаций и претензий к качеству изделий обращаться по адресу: 600027, Владимирская обл., г. Владимир, пр-т Суздальский, д. 47, к. 1,

Тел. : +7 (4922) 40- 05-35 , E-mail: pretenz@valfex.ru

При предъявлении претензии к качеству товара, покупатель представляет следующие документы:

1. Заявление в произвольной форме, в котором указываются:
 - название организации или Ф.И.О. покупателя;
 - фактический адрес;
 - контактные телефоны;
 - название и адрес организации продавца;
 - краткое описание дефекта.
2. Документ, подтверждающий покупку изделия (накладная, квитанция).
3. Настоящий заполненный гарантийный талон.

Отметка о возврате или обмене товара:

Дата « _____ » _____ 20 _____ г.

Подпись _____

Изготовитель: ZHEJIANG XINFAN HVAC INTELLIGENT CONTROL CO., LTD

Адрес изготовителя: Industrial Cluster Area of Qinggang Town, Yuhuan City, China

Произведено по заказу: ООО «Валфекс-Трейд»

Юр. Адрес: 600027, Владимирская обл., г. Владимир, Суздальский пр-т, д. 47, корп. 1, каб. 304.