



АЭРОГРИЛЬ (КОНВЕКЦИОННАЯ ПЕЧЬ)

РУКОВОДСТВО ПО ЭКСПЛУАТАЦИИ



“Vitesse France S.A.R.L” (Витессе, Франция)
91 Рюе Де Фоборг Сант Хонор, Париж 75008, Франция

www.vitesse.ru
Сделано в Китае



VS-446

Уважаемые покупатели!

Вы приняли блестящее решение!

Торговая марка ViTESSE® предлагает Вам гамму высококачественных эксклюзивных приборов для несомненно роскошного и здорового образа жизни.

Аэрогрили (конвекционные печи) ViTESSE® обладают широким спектром функций и сочетают в себе: гриль, духовку, шашлычницу, коптильню, плиту, тостер, стерилизатор и СВЧ-печь. А значит, с вашим новым аэрогрилем от ViTESSE вы с легкостью можете жарить, варить, парить, сушить, томить, коптить, стерилизовать и консервировать. И это далеко не все возможности! В вашем новом аэрогриле от ViTESSE получается прекрасная выпечка, отличный шашлык, овощи на гриле, запеченный картофель и многое другое. И мы позаботились о том, чтобы приготовление в аэрогриле ViTESSE было максимально комфортным, а уход – простым.

И, конечно, еда, приготовленная в аэрогриле (конвекционной печи) от ViTESSE, получается очень вкусная и полезная, с пониженным содержанием жиров, ведь приготовление ведется в собственном соку при помощи галогеновой лампы и мощного потока горячего воздуха.

И вы несомненно по достоинству оцените экономичность аэрогриля ViTESSE: мощный и функциональный, он использует на 80% меньше энергии, чем стандартные электропечи.

СОДЕРЖАНИЕ

РУКОВОДСТВО ПО ЭКСПЛУАТАЦИИ _____	P/1
НАЗНАЧЕНИЕ _____	P/1
МЕРЫ БЕЗОПАСНОСТИ И ПРЕДОСТОРОЖНОСТИ _____	P/1
КОМПЛЕКТАЦИЯ _____	P/3
СХЕМА ПРИБОРА _____	P/3
ПАНЕЛЬ УПРАВЛЕНИЯ _____	P/4
ЭКСПЛУАТАЦИЯ АЭРОГРИЛЯ _____	P/5
РЕКОМЕНДАЦИИ ПО ПРИГОТОВЛЕНИЮ _____	P/10
РЕКОМЕНДАЦИИ ПО ВРЕМЕНИ И ТЕМПЕРАТУРЕ ДЛЯ РАЗЛИЧНЫХ ПРОДУКТОВ _____	P/12
ЧИСТКА И УХОД _____	P/13
ХРАНЕНИЕ И ТРАНСПОРТИРОВКА _____	P/14
ПРАВИЛА УТИЛИЗАЦИИ _____	P/14
ТЕХНИЧЕСКИЕ ХАРАКТЕРИСТИКИ _____	P/15
СЕРВИСНЫЕ ЦЕНТРЫ _____	P/16

РУКОВОДСТВО ПО ЭКСПЛУАТАЦИИ

Перед первым использованием прибора внимательно прочитайте руководство по эксплуатации. Сохраните руководство для дальнейших консультаций.

НАЗНАЧЕНИЕ

Конвекционная печь (аэрогриль) ViTESSE® - многофункциональный прибор, предназначенный для домашнего использования. Она позволяет запекать, тушить, жарить, готовить на пару, стерилизовать, делать румяную корочку, готовить тосты и размораживать продукты.

- ✓ В конвекционной печи продукты не пригорают, поскольку приготовление происходит равномерно за счет циркуляции горячего воздуха.
- ✓ Аппарат прост в эксплуатации. Нет необходимости переворачивать продукты во время приготовления.
- ✓ Конвекционная печь оснащена таймером и термостатом, благодаря которым расход электроэнергии будет сведен к минимуму.
ВНИМАНИЕ: *когда заданная температура достигнута, галогенный нагревательный элемент отключается (гаснет). При этом прибор продолжает работать: как только температура начинает понижаться, включается вновь.*
- ✓ Благодаря прозрачной чаше Вы можете наблюдать за процессом приготовления пищи.
- ✓ Приготовление в конвекционной печи происходит за счет циркуляции горячего воздуха. Ваши блюда никогда не будут пересушенными, поскольку вся влага как бы сохраняется внутри.
- ✓ Аэрогриль легко чистить: достаточно просто протереть влажной тканью. Кроме того, печь имеет встроенную функцию самоочистки.

МЕРЫ БЕЗОПАСНОСТИ И ПРЕДОСТОРОЖНОСТИ

1. Чаша аэрогриля может сильно нагреваться во время работы. Во избежание ожогов дайте чаше остыть, прежде чем приступать к чистке или перемещению. Не прикасайтесь к нагретой стеклянной чаше! Держитесь только за ручку на крышке прибора или за боковые ручки на подставке.
2. Не помещайте чашу сразу после использования на пластиковые, виниловые, лакированные поверхности, а также любые легковоспламеняющиеся или плавкие поверхности.
3. Не используйте конвекционную печь вблизи легковоспламеняющихся веществ.
4. Всегда выключайте устройство после использования.
5. Отключите прибор от сети, аккуратно вынув вилку. Не тяните за шнур, во избежание его повреждения.
6. Никогда не погружайте в воду или иные жидкости корпус, крышку и мотор аэрогриля!
7. Не позволяйте детям играть с устройством. Храните аэрогриль в месте, не доступном для детей.
8. Использование деталей, не рекомендованных производителем, может привести к поломкам.

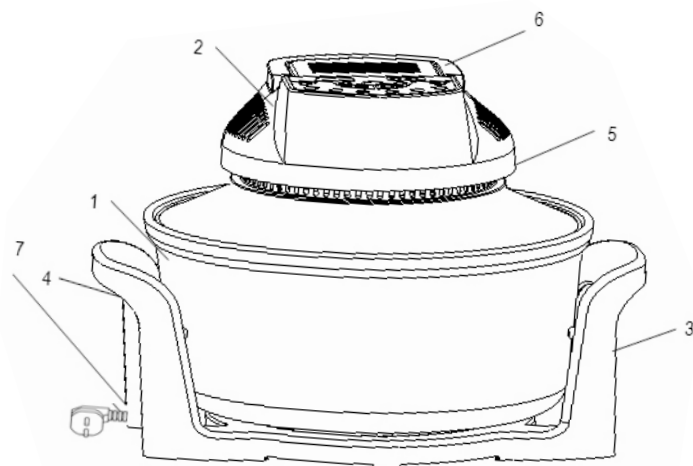
9. Не используйте устройство, если шнур питания или штепсельная вилка повреждены.
10. Следите за тем, чтобы шнур питания не касался горячих поверхностей и не свисал с края стола.
11. Перед тем как отсоединить устройство от электросети, убедитесь, что оно остановлено (закончен процесс приготовления).
12. Всегда отключайте устройство от электросети, прежде чем приступить к его чистке или ремонту.
13. Не ставьте устройство рядом с кухонной плитой или нагревательными приборами.
14. Не накрывайте устройство и не ставьте его рядом с легковоспламеняющимися предметами, близко к шторам, стенам и т. п.
15. Используйте устройство только в хорошо вентилируемых помещениях.
16. Не погружайте шнур питания, штепсельную вилку в воду или другие жидкости.
17. Если в работе устройства возникли неполадки, оно было каким-либо образом повреждено или опущено в воду, не используйте его и обратитесь в сервисный центр!
18. Не передвигайте аэрогриль во время приготовления.
19. Не кладите горячую крышку устройства непосредственно на стол, так как на столе могут остаться следы.
20. Крышку не следует мыть водой. В случае загрязнения протирайте ее с помощью влажной ткани.
21. Не подключайте аэрогриль к удлинителю. Если же удлинитель всё-таки используется, убедитесь, что он соответствует техническим характеристикам устройства.
22. Аэрогриль предназначен исключительно для домашнего использования! Не используйте аэрогриль не по назначению.
23. Будьте аккуратны при перемещении аэрогриля, если в нем находится горячая еда или жидкость.
24. Осмотр и ремонт устройства должен производить только квалифицированный специалист.
25. Это устройство не предназначено для использования детьми и людьми с ограниченными физическими, психическими и умственными способностями, а также людьми, не обладающими необходимым опытом и умениями, если только они не были ознакомлены с правилами эксплуатации прибора лицами, ответственными за их безопасность.
26. Не используйте чашу (колбу) как посуду для приготовления блюд на плите.
27. Перед подключением прибора в электросеть убедитесь, что напряжение электросети и розетки соответствуют параметрам напряжения, указанным на приборе.
28. Не подключайте к розетке, в которую подключена конвекционная печь, другие приборы.

КОМПЛЕКТАЦИЯ

АКСЕССУАРЫ

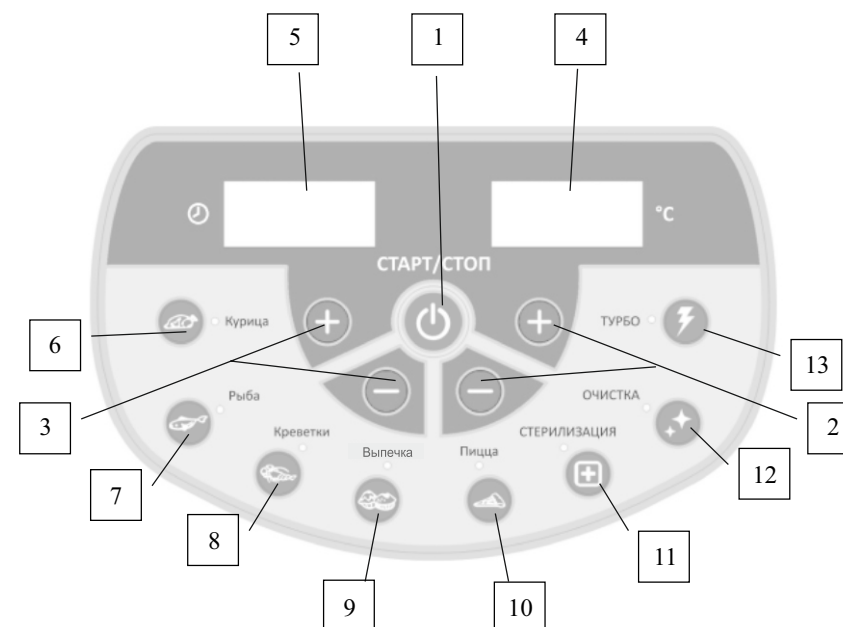
Низкая решетка	Высокая решетка	Щипцы-ухваты	Расширительное кольцо	Сковорода-подставка	Шампуры

СХЕМА ПРИБОРА



1. Чаша
2. Крышка
3. Подставка
4. Ручки подставки
5. Рабочий мотор аэрогриля
6. Панель управления
7. Шнур питания

ПАНЕЛЬ УПРАВЛЕНИЯ



1. Кнопка «СТАРТ/СТОП» (запускает и останавливает процесс приготовления пищи, служит также для выключения и включения аэрогриля)
2. Кнопки регулировки температуры (для установления температурного режима)
3. Кнопки установки времени (корректировки времени при приготовлении)
4. Дисплей температурного режима (отображает текущую температуру приготовления)
5. Дисплей таймера (отображает оставшееся время приготовления)
6. Кнопка выбора программы «Курица»
7. Кнопка выбора программы «Рыба»
8. Кнопка выбора программы «Креветки»
9. Кнопка выбора программы «Выпечка»
10. Кнопка выбора программы «Пицца»
11. Кнопка выбора программы «Стерилизация»
12. Кнопка включения функции «Очистка»
13. Кнопка включения режима «Турбо»

ЭКСПЛУАТАЦИЯ АЭРОГРИЛЯ

ПЕРЕД НАЧАЛОМ ИСПОЛЬЗОВАНИЯ (Рекомендации по монтажу)

Осторожно достаньте изделие и его комплектующие из коробки.

Удалите все упаковочные материалы и рекламные наклейки (при наличии), за исключением наклейки с серийным номером. **ВНИМАНИЕ! Отсутствие серийного номера на изделии автоматически лишает Вас права на его гарантийное обслуживание.**

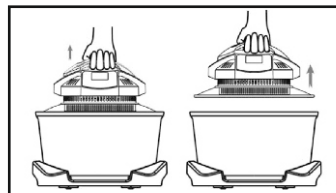
После транспортировки или хранения при низких температурах необходимо выдержать прибор при комнатной температуре не менее 2 часов перед включением. Протрите корпус прибора влажной тканью и дайте ему просохнуть. Промойте чашу теплой мыльной водой. Тщательно просушите.

Установите прибор на устойчивую, ровную, неметаллическую горизонтальную поверхность вдали от источников тепла на максимально дальнем расстоянии от края поверхности. Убедитесь, что прибор не скользит по поверхности. При установке следите за тем, чтобы во время работы не была затруднена вентиляция прибора. Перед эксплуатацией убедитесь в том, что внутренние и внешние части прибора не имеют повреждений, сколов и других дефектов. Данный прибор должен быть обязательно заземлен. Обратитесь к специалисту-электрику, если вы не уверены в том, что ваши розетки заземлены и правильно установлены.

СИСТЕМА БЕЗОПАСНОСТИ

Конвекционная печь VITESSE снабжена системой безопасности блокировки с помощью ручки, которая находится на ПАНЕЛИ УПРАВЛЕНИЯ (см. рис. 3). Конвекционная печь не будет работать, если ручка поднята вверх. Конвекционная печь работает, если ручка опущена вниз (в крайнее нижнее положение).

Если Вам необходимо снять крышку в процессе приготовления - просто поднимите ее за ручку: нагрев и работа конвекции остановятся автоматически. Вы можете проверить готовность блюда, добавить необходимые ингредиенты, не опасаясь за свою безопасность. Для возобновления процесса приготовления просто поместите крышку на место и опустите ручку в нижнее положение.



Для прекращения приготовления потяните ручку вверх и откройте крышку

рис. 3

ПРЕДВАРИТЕЛЬНЫЙ РАЗОГРЕВ

1. Достаньте из чаши все аксессуары (чаша должна быть пустой).
2. Установите крышку на чашу аэрогриля
3. Нажмите кнопку «ТЕМПЕРАТУРА» и кнопками «+» и «-» установите 200°C, при этом будет мигать световой индикатор температуры.
4. Нажмите кнопку «ВРЕМЯ» и кнопками «+» и «-» установите 5 минут, при этом будет мигать световой индикатор времени.
5. Нажмите кнопку «СТАРТ / СТОП», чтобы начать процесс разогрева.
6. По окончании заданного времени прозвучит звуковой сигнал о том, что аэрогриль готов к использованию. Для того, чтобы отменить процесс разогрева до окончания заданного времени - нажмите кнопку «СТАРТ/СТОП».

ПРИМЕЧАНИЕ: Во время первого прогрева Вы можете почувствовать легкий запах гари, что совершенно нормально, не нанесет вреда ни вам, ни аэрогрилю и предусмотрено правилами эксплуатации: это выгорают излишки заводской смазки.

ВНИМАНИЕ: После предварительного разогрева, будьте осторожны при обращении с чашей аэрогриля - она будет горячей! Дайте прибору остыть 5 минут, прежде чем приступать к приготовлению пищи.

РАБОТА С АЭРОГРИЛЕМ

1. Положите подготовленные продукты в чашу аэрогриля, используя низкую / высокую подставку (решетку) или другую посуду (согласно рецепту).
2. Установите чашу в подставку. Не используйте чашу аэрогриля без подставки!
3. Установите крышку на чашу. При использовании расширительного кольца, сначала установите кольцо на чашу, затем аккуратно установите крышку на кольцо.

ВНИМАНИЕ: При установке кольца или крышки будьте очень внимательны и осторожны, убедитесь, что крышка не касается пищи (будьте особенно внимательны, помещая в чашу крупную птицу) во избежание блокировки вентиляционных отверстий.

4. Для приготовления вы можете воспользоваться двумя способами.

Способ 1

- Установите кнопками «+» и «-» время необходимое для приготовления блюда (согласно Вашему рецепту).
- Установите температуру кнопками «+» и «-» необходимую температуру приготовления (в соответствии с вашим рецептом) в диапазоне 50-250°C.
- Нажмите кнопку «СТАРТ / СТОП», чтобы начать процесс приготовления. Для отмены или прекращения процесса приготовления

нажмите кнопку «СТАРТ / СТОП» еще раз.

Способ 2

- Выберите необходимую вам программу, нажав на соответствующую кнопку. Аэрогриль самостоятельно выберет температурный режим и время для приготовления
- При необходимости откорректируйте температурный режим кнопками «+» и «-»
- Нажмите кнопку «СТАРТ / СТОП», чтобы начать процесс приготовления. Для отмены или прекращения процесса приготовления нажмите кнопку «СТАРТ / СТОП» еще раз.
- По окончании заданного времени приготовления, прозвучит звуковой сигнал и аэрогриль перейдет в режим ожидания.

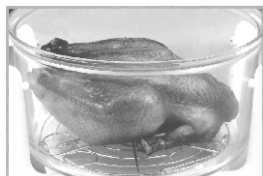
ПРИМЕЧАНИЕ: При поднятии ручки во время приготовления конвекционная печь приостанавливает работу. Для возобновления работы конвекционной печи вновь опустите ручку в самое нижнее положение.

ВНИМАНИЕ: Не прикасайтесь к чаше, к продуктам и к решеткам голыми руками, используйте щипцы-ухваты или прихватки. Не кладите крышку на стол нагревательным элементом вверх.

ПРИГОТОВЛЕНИЕ НА РЕШЕТКАХ

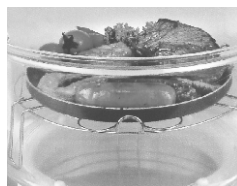
Когда возможно, кладите продукты прямо на решетки. Это позволяет горячему воздуху свободно циркулировать вокруг продукта, равномерно прогревая его. Переворачивать продукты при этом не нужно.

В мясных блюдах, зажаренных на решетке, снижается уровень холестерина, уменьшается калорийность продукта. При раскладывании продуктов на решетку, желательно, чтобы между ними и стенкой стеклянной чаши оставалось как минимум 1.5 сантиметра. Это пространство позволит воздуху свободно циркулировать внутри всего аэрогриля. Перед готовкой слегка смажьте решетки растительным маслом, тогда приготовленный продукт не пригорит.



ПРИГОТОВЛЕНИЕ БЛЮД С ИСПОЛЬЗОВАНИЕМ ПОСУДЫ

Для приготовления блюд в аэрогриле не подходит пластиковая и деревянная посуда.



При размещении в аэрогриле, посуда обязательно устанавливается на решетки для обеспечения равномерной циркуляции воздуха.

ВНИМАНИЕ: Не ставьте посуду непосредственно на дно аэрогриля! При отсутствии полноценной циркуляции воздуха продукты останутся сырыми.

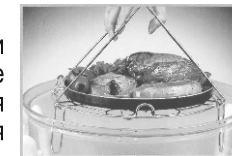
ПРИГОТОВЛЕНИЕ БЛЮД С ИСПОЛЬЗОВАНИЕМ ЧАШИ АЭРОГРИЛЯ

Есть несколько моментов, когда для приготовления используется дно чаши аэрогриля:

1. Прямо на дно аэрогриля, под решетку, на которой размещается курица, выливается стакан пива (или соус, специи). Во время приготовления курица впитывает запахи, исходящую влагу и становится мягкой и сочной.
2. Для приготовления ароматной рыбы или мяса под решетку можно налить немного вина.

ИСПОЛЬЗОВАНИЕ ЩИПЦОВ - УХВАТОВ

Щипцы используются для извлечения из чаши аэрогриля приготовленных продуктов, т.к. после окончания приготовления чаша и всё, что находится внутри, будет очень горячим. Щипцами захватываются края решеток.



ИСПОЛЬЗОВАНИЕ РАСШИРИТЕЛЬНОГО КОЛЬЦА

Если Вы хотите приготовить что-то большого объема (крупную курицу, индейку), используйте расширительное кольцо, поместив его сверху стеклянной чаши. Таким образом, кольцо даст Вам дополнительный объем, необходимый для приготовления. Вы также можете готовить несколько блюд одновременно!

ВНИМАНИЕ: Перед началом приготовления убедитесь, что расширительное кольцо установлено правильно (хорошо зафиксировано).

ВЫБОР ОПТИМАЛЬНОЙ ТЕМПЕРАТУРЫ

В зависимости от вида кулинарной обработки температурную шкалу можно разделить следующим образом:

- 65°С - разморозка
- 95°С - сушка
- 120°С - томление
- 150°С - стерилизация
- 180°С - запекание
- 205°С - выпечка
- 235°С - жарка
- 250°С - гриль

ПРИМЕЧАНИЕ: температурные значения носят рекомендательный характер и могут меняться в зависимости от исходных продуктов.

За температурным режимом следит термодатчик. Как только нагревательный элемент прогреет аэрогриль до заданной температуры, он автоматически выключается. Как только температура внутри чаши аэрогриля начнет понижаться, нагрев включается снова.

ИСПОЛЬЗОВАНИЕ ВСТРОЕННЫХ ПРОГРАММ (РЕЖИМОВ)

Для вашего удобства аэрогриль VITESSE® имеет 8 встроенных автоматических программ приготовления. Программы имеют рекомендованные настройки времени и температуры.

Встроенные программы приведены в таблице:

ПРОГРАММА	ВРЕМЯ (мин)	ТЕМПЕРАТУРА (°C)	КОММЕНТАРИИ
Выпечка	11	190	На этом режиме можно приготовить готовить разнообразную выпечку, запеканки и т.д.
Пицца	3	250	Вы можете самостоятельно выставить время и температуру приготовления
Очистка	10	250	Добавьте воды и запустите эту функцию для эффективного удаления жира и пятен
Стерилизация	13	130	Запускайте эту программу для разогрева пищи или посуды для целей стерилизации (Например, посуда для детского питания)
Турбо	20	250	Используйте этот режим для приготовления пищи при самой высокой температуре в течение 20 минут
Креветки	13	250	
Курица	35	250	
Рыба	13	250	

РЕКОМЕНДАЦИИ ПО ПРИГОТОВЛЕНИЮ

Запекание курицы целиком

1. Хорошо промойте курицу и добавьте соль, специи, зелень, морковь и чеснок и т.д. согласно вашему рецепту. Для получения лучшего результата оставьте курицу в специях на несколько часов для маринования.
2. Дно стеклянной чаши застелите кулинарной алюминиевой фольгой, оставив свободные краешки по 2-3 см, чтобы в нее стекал сок и жир.
3. Используйте низкую подставку с подставкой для курицы, чтобы горячий воздух мог свободно циркулировать. Благодаря конвекции мясо приготовится равномерно и сохранит все соки.
4. Готовьте курицу при температуре 200°C из расчета 30 минут на 1 кг веса.
5. Прокалывать и переворачивать мясо во время приготовления не нужно.

Запекание мяса

1. Если Вы выбрали для приготовления мясо с жиром, готовить его можно на низкой подставке без добавления масла. Используйте низкую подставку, чтобы горячий воздух мог свободно циркулировать. Благодаря конвекции мясо приготовится равномерно и сохранит все соки. Добавьте соль, специи и зелень, исходя из вашего рецепта.
2. Вы можете использовать специальный кулинарный термометр для мяса. Если же его у вас нет, воспользуйтесь рекомендациями относительно температуры приготовления, приведенными в данном руководстве. Если Вы следуйте температурному режиму обычного духового шкафа, просто вычитите из рекомендованных температурных значений 25°C.
3. Время приготовления зависит от размера и желаемой степени прожарки.

Пирог

1. Разогрейте чашу в течение 3 минут при температуре 220-230°C.
2. При выборе формы для выпечки убедитесь, что ее размер позволяет Вам легко разместить ее внутри стеклянной чаши конвекционной печи.
3. Никогда не устанавливайте форму для выпечки непосредственно на дно чаши. Всегда используйте низкую подставку.
4. Установите температуру на 10°C ниже, чем рекомендовано в рецепте.
5. Время приготовления зависит от размеров пирога. Прозрачная стеклянная чаша позволяет отслеживать степень готовности вашей выпечки.

Пирожки

Если Вы готовите замороженные пирожки (полуфабрикаты):

1. Предварительно разморозьте пирожки согласно рекомендациям на упаковке. Разместите размороженные пирожки на высокой подставке.
2. Установите температуру 220°C и готовьте в течение 8-12 минут.

ПРИМЕЧАНИЕ: Если у вас нет времени на предварительное размораживание, просто увеличьте время приготовления на 20-25 мин.

Если Вы готовите пирожки из сырого теста:

1. Разместите пирожки на высокой подставке, сбрызнутой маслом.
2. Установите температуру 220°C и готовьте в течение 30-40 минут. Время приготовления может меняться в зависимости от размера и начинки пирога.

Яйца

1. Поместите яйца в подходящую по размеру посуду или на подставку для яиц, входящую в комплект.
2. В чашу поставьте высокую подставку. Сверху разместите кастрюлю/подставку с яйцами.
3. Выставьте температуру приготовления 200°C.
4. Выставьте 6 минут для яиц всмятку и 10 минут для яиц вкрутую.
5. Всегда используйте щипцы, чтобы аккуратно достать яйца после окончания процесса приготовления.

Разогрев булочек

1. Чтобы разогреть и освежить булочки:
2. Оберните каждую булочку в алюминиевую фольгу.
3. Поместите завернутые булочки на низкую подставку и нагревайте в течение 5-7 минут при температуре 200°C.
4. Если булочки лежат уже несколько дней, Вы можете освежить их, смазав небольшим количеством молока и нагрев на высокой подставке в течение 6-9 минут при температуре 180°C.

РЕКОМЕНДАЦИИ ПО ВРЕМЕНИ И ТЕМПЕРАТУРЕ ДЛЯ РАЗЛИЧНЫХ ПРОДУКТОВ

При выборе этих параметров есть несколько общих рекомендаций, но более точное чувство времени приходит с опытом. Осваивая новый рецепт, наблюдайте за процессом приготовления. Не бойтесь выставить слишком маленький или слишком большой хронометраж - помните, что Вы в любой момент можете изменить параметры программы.

Продукт	Количество/ Вес	Температура (°C)	Время приготовления (мин)
Целая курица	2 кг	200	40-70
Куриные голени	8 штук	200	15
Рыба	500 г	250	7-8
Моллюски	500 г	200	5-7
Креветки	500 г	250	5
Кукуруза	4 початка	250	10
Выпечка	500 г	150	20
Картофель	500 г	250	25
Говядина (с костями)	1-1,5 кг	200	15-20 (Прожарка с кровью) 20-25 (Средняя прожарка) 25-30 (Хорошо прожарено)
Говядина (ребра, лопатка, кострец)	1-1,5 кг	200	15-20 (Прожарка с кровью) 20-25 (Средняя прожарка) 25-30 (Хорошо прожарено)
Говядина (гамбургеры, котлеты на кости, бифштексы)	1-1,5 кг	200	20-25 (Средняя прожарка)
Говядина (филе)	1-1,5 кг	200	20-25 (Хорошо прожарено)
Говядина (корейка на кости)	1-1,5 кг	200	25-30 (Хорошо прожарено)

ЧИСТКА И УХОД

ОБЫЧНАЯ ЧИСТКА

1. Всегда отключайте прибор перед чисткой. Если прибор только закончил приготовление - дайте ему остыть.
2. Протрите чашу мягкой тканью, смоченной в теплой воде. Если после этого на чаше еще остались загрязнения - смочите полотенце в мыльном растворе (добавьте каплю обычного моющего средства для посуды).
3. Крышку протрите мягкой влажной тканью, не помещайте ее в воду и не протирайте мокрой тканью.
4. Вымойте нижнюю пластиковую подставку и аксессуары (подставки для приготовления и щипцы) с мылом. Вытрите насухо мягкой тканью.
5. Не используйте для чистки чаши, крышки и подставки абразивные или агрессивные чистящие средства и губки с абразивным покрытием.
6. Если жировой фильтр (стальная решетка, закрывающая вентилятор) слишком загрязнился, аккуратно открутите винты и снимите фильтр. Промойте фильтр в горячей воде с моющим средством и вытрите насухо.
7. Подставки для пиццы и щипцы можно мыть в раковине как обычную посуду. Приставшие остатки пищи можно аккуратно удалить пластиковой щеткой или пластиковым скребком.

ФУНКЦИЯ САМООЧИСТКИ

1. Аэрогриль ViTESSE® оснащен функцией самоочистки, которая делает уход за изделием быстрым и легким. Для того чтобы воспользоваться функцией самоочистки, следуйте инструкции:
2. Дайте аэрогрилю остыть.
3. Удалите из чаши остатки пищи.
4. Поместите в чашу решетки требующие чистки.
5. Налейте в чашу небольшое количество воды так, чтобы вода покрывала подставку.
6. Добавьте в воду небольшое количество обычного неабразивного моющего средства для посуды.
7. Накройте крышкой
8. Нажмите кнопку **«ОЧИСТКА»**
9. Нажмите кнопку **«СТАРТ/СТОП»**
10. После завершения работы отключите аэрогриль от сети.
11. Промойте чашу теплой водой, чтобы удалить остатки моющего средства. При необходимости - воспользуйтесь мягкой щеткой или губкой, чтобы удалить оставшиеся загрязнения. Слейте воду, сполосните чистой водой и вытрите насухо.

ХРАНЕНИЕ И ТРАНСПОРТИРОВКА

Если прибор не используется длительное время, обязательно отключите его от электросети. Убедитесь, что прибор полностью остыл. Сам прибор и все комплектующие должны быть чистыми и сухими. Для лучшей сохранности упакуйте прибор в упаковочную коробку. Сетевой шнур при хранении сматывайте кольцами, не допуская перегибов. Не ставьте на коробку с прибором тяжелые предметы.

Прибор рекомендовано хранить в сухом вентилируемом месте, недоступном для детей и изолированном от мест хранения кислот и щелочей, при температуре от 5 до 30°C и относительной влажности не более 65%. Оберегайте прибор от значительных перепадов температур и воздействия прямых солнечных лучей.

При транспортировке и хранении запрещается подвергать прибор механическим воздействиям, которые могут привести к повреждению прибора и/или нарушению целостности упаковки. Необходимо беречь упаковку прибора от попадания воды и других жидкостей.

ПРАВИЛА УТИЛИЗАЦИИ

После окончания срока службы изделия его нельзя выбрасывать вместе с обычным бытовым мусором. Вместо этого оно подлежит сдаче на утилизацию в соответствующий пункт приема электрического и электронного оборудования для последующей переработки и утилизации в соответствии с федеральным или местным законодательством.

Обеспечивая правильную утилизацию данного продукта, вы помогаете сберечь природные ресурсы и предотвращаете ущерб для окружающей среды и здоровья людей, который возможен в случае ненадлежащего обращения. Более подробную информацию о пунктах приема и утилизации данного продукта можно получить в местных муниципальных органах или на предприятии по вывозу бытового мусора.



ЗАПРЕЩЕНО УТИЛИЗИРОВАТЬ С БЫТОВЫМ МУСОРОМ. ОБРАТИТЕСЬ НА СООТВЕТСТВУЮЩИЙ ПУНКТ ПЕРЕРАБОТКИ ЭЛЕКТРИЧЕСКОГО И ЭЛЕКТРОННОГО ОБОРУДОВАНИЯ.

ТЕХНИЧЕСКИЕ ХАРАКТЕРИСТИКИ

Объем: 12л
 Мощность: 1300Вт
 Параметры питания: 220-240В ~ 50/60Гц

ВНИМАНИЕ! Все материалы данного руководства были тщательно проверены. При обнаружении опечаток, опущений и несоответствий компания оставляет за собой право окончательной трактовки. Дизайн и характеристики прибора могут быть изменены без предварительного уведомления. Перед приобретением ознакомьтесь с фактическими характеристиками изделия.

Срок службы товара не менее 2-х лет при соблюдении условий эксплуатации.

Срок гарантии: 12 месяцев

СЕРВИСНЫЕ ЦЕНТРЫ ТМ VITESSE

Для получения самой актуальной информации о действующих сервисных центрах ТМ Vitesse - посетите официальный сайт <https://www.vitesse.ru/service/>

Город, сервисная организация, адрес	Телефон
АБАКАН, Homelife 19, ул. Дружбы Народов 29	тел. (3902) 21 53 30
АСТРАХАНЬ, ООО "Хайтек-Сервисный центр", ул. Ташкентская 13	тел. (8512) 63 12 00
БАХТУБИНСК, ООО "Ковчег", ул. Мелиораторов 15	тел. (85141) 3 61 25
АЧИНСК, ИП Мальгин, ул. Кирова 4	тел. (39151) 5 90 94
БАРНАУЛ, ООО "Диод", ул. Пролетарская 113	тел. (3852) 59 10 15
БАРНАУЛ, ООО "Максимум", ул. П. Сухова 32	тел. (913) 213 90 07
БЕЛГОРОД, "Регион Сервис", ул. Железнодорожная 79В, рынок "Салют", 2 этаж	тел. (980) 521 76 16
БЛАГОВЕЩЕНСК, ООО «Климат-Сервис», ул. Б.Хмельницкого дом 20	тел. (4162) 49 00 51
БРЯНСК, ИП Феськов В. В. ул. Костычева 23, кор 1	тел. (4832) 30 77 88
БРЯНСК, ООО "Техсервис", пер. Авиационный д. 3/2	тел. (4832) 62 21 21
ВЕЛИКИЙ НОВГОРОД, ООО "ДНС Сервис", ул Попова 10	тел. (800) 505 20 33
ВОЛОГДА, ИП Есипенко, ул.Ананьинская, 2	тел. (8172) 55 82 08
ВОРОНЕЖ, ООО "ЭКРАН СЕРВИС", ул. Генерала Прохоровича 2	тел. (473) 231 46 78
ДЗЕРЖИНСК, СЦ "Кварц", пр. Циолковского 54	тел. (8313) 20 56 00
ДИМИТРОВГРАД, ИП Федотов, ул. ул.Октябрьская, д.63.	тел. (84235) 2 86 59
ЕВПАТОРИЯ, ООО "НК-ЦЕНТР" ул. Интернациональная 146	тел. (3656) 92 90 90
ЕКАТЕРИНБУРГ, ИП Лебедев, ул. Амудсена 64	тел. (343) 240 26 60
ЕКАТЕРИНБУРГ, ИП Маренков, ул. Краснофлотцев 67	тел. (343) 213 95 16
ЕКАТЕРИНБУРГ, ООО "Мастер Сервис Е", ул. Д. Зверева 31, Литер. S	тел. (343) 385 12 89
ЕКАТЕРИНБУРГ, ИП Фоминых, ул.Рассветная 7, оф.4	тел. (343) 286 13 69
ИВАНОВО, ООО "Спектр Сервис", Посадский пер. 4, офис 017	тел. (4932) 33 51 85
ИЖЕВСК, ООО "Радуга", ш. Воткинское 302 ул. М. Горького 162	тел. (3412) 90 49 03
ИРКУТСК, ТСО "Электроник", ул. Литвинова 20 стр. 10, оф. 4.4	тел. (3952) 20 90 06
ИРКУТСК, ИП Васильев А.С, ул. Киевская, 34а	тел. (3952) 64 82 32
ЙОШКАР-ОЛА, ИП Бешкарева, ул. Советская 173	тел. (8362) 45-73-68
КАЗАНЬ, ООО "ЛУАЗО", ул. Декабристов, д. 106, корп."Б"	тел. (843) 562-46-14
КАЗАНЬ, ООО "Элнет", пр-т Ибрагимова 32/20	тел. (843) 240-64-94
КАЛИНИНГРАД, "1000 мелочей Сервис", Московский проспект 163	тел. (4012) 58 83 54 тел. (4012) 76 04 77
КЕМЕРОВО, ИП Кукченко В.В, пр. Ленина, 21а, офис 213	тел. (960) 900 09 28

КЕМЕРОВО, ООО "Сервисный центр Мастеръ", ул. В.Волошиной 4	тел. (3842) 90 03 96
КИНЕСМА, ООО "Спектр Сервис", ул. Ленина 1	тел. (49331) 54 0 12
КОЛОМНА, ДНС Сервис, Дзержинского, д. 2, корп. а	тел. (495) 280 72 60
КОСТРОМА, ИП Благовещенская, ул. Коммунаров 5	тел. (4942) 63 97 23
КРАСНОДАР, ООО "Ларина", ул. Демуса 14	тел. (861) 260 09 00
КРАСНОДАР, СЦ «М-сервис-Юг», ул. Академика Лукьяненко № 103, оф.55	тел. (861) 222 64 13
КРАСНОДАР, "БАТ - Сервис", ул. Белозерная, 1\1	тел. (918) 10 200 10 тел. (961) 50 192 22
КРАСНОДАР, ООО "Комета", ул. Уральская 100	тел. (861) 231 26 72
КУРГАН, ООО "Макстрой", ул. Савельева 30	тел. (3522) 57 96 81
КУРГАН, ООО "Заурал Монтаж Сервис", ул. Пичугина 9	тел. (3522) 55 58 44
КУРСК, СЦ "Маяк", ул. Сумская 37Б	тел. (910) 215 46 66
КРАСНОЯРСК, ООО "КРАСАЛСЕРВИС", пер. Светлогорский 2	тел. (391) 277 29 81
ЛИПЕЦК, ИП Соболев Г.Ю, ул. Мичурина 46	тел. (4742) 40 10 72
ЛИПЕЦК, ООО "Сервисный центр "Фолиум", ул. Космонавтов 8	тел. (4742) 34 55 34
МАГНИТОГОРСК, ИП Дегтярский, ул. Труда 57	тел. (3519) 43 80 15
МОСКВА, СЦ "Телемастер", Алтуфьевское шоссе 79 Д	тел. (916) 170 00 09
МОСКВА, ООО "МИГ 108", Гарибальди 15, корп. 2	тел. (915) 009 91 08
МОСКВА, ДНС Сервис, ул. Люблинская, д. 112	тел.(495) 280 72 60
МУРМАНСК, ЗАО "Электроника", ул. Гвардейская, 3	тел. (8152) 52 71 77
НИЖНИЙ НОВГОРОД, ООО "Бытовая автоматика сервис", ул. Ларина 18/а	тел (831) 429 08 48
НОВОКУЗНЕЦК, ООО "Сибсервис", ул. Грдины 18	тел. (904) 967 92 92
НОВОСИБИРСК, ООО "К-Техника", ул. Королева 17а	тел. (383) 274 99 33
ОДИНЦОВО, ДНС Сервис, ул. Свободы, д. 1	тел.(495) 280 72 60
ОЗЕРСК, ул.Калинина, 12-В	тел. (35146) 7 99 51
ОМСК, ИП Кленерт С.Е, ул.20 лет РККА д.187	тел. (3812) 57 70 92
ОРЕНБУРГ, ИП Ломакина, ул. Салмышская 6	тел. (3532) 296 141
ОРСК, ООО "Гранд Сервис", пр. Ленина 11	тел. (3537) 20 60 70
ОРСК, ИП Бердников, ул. Батумская 25	тел. (3537) 37 23 83
ПЕНЗА, ООО "Орбита Сервис", ул. Мирская 17	тел. (8412) 94 04 45
ПЕРМЬ, ООО "СК-Сервис", ул. Деревообделочная 3Б ул. Гашкова 19А, ул. Солдатова 28, ул. М. Рыбалко 43	тел. (342) 221 40 99
ПЕТРОЗАВОДСК, СЦ "Электрон", ул. Ленинградская д. 20	тел. (8142) 595 015 тел. (953) 538 95 40
ПЯТИГОРСК, ООО "Планета посуды" 374км автодороги "Кавказ"	тел. (8793) 97 79 21
РОСТОВ НА ДОНУ, СЦ "Оптима Сервис", пр-т Космонавтов 43	тел. (863) 230 31 31

РОСТОВ НА ДОНУ, ООО "ТЕРИО", ул. Филимоновская 128	тел. (863) 298 62 31
РЯЗАНЬ, ООО "Гарант Техно", ул. Ленинского Комсомола, д. 5, оф.1, цокольный этаж	тел. (4912) 76-88-01
САМАРА, ООО "Спец-Мастер, ул Ленинградская 100	тел. (846) 990 37 51
САМАРА, ИП Дементьев, ул. Енисейская 52, оф. 8,9	тел. (846) 931 85 46
САНКТ ПЕТЕРБУРГ, ООО "РФОНОФФ", проспект Стачек 41 литер А	тел. (812) 325 36 57
САНКТ ПЕТЕРБУРГ, Эксперт Мастер, ул. Парашютная 23 кор 1	тел. (812) 309 72 60
САРАТОВ, ООО "ТРАНССЕРВИС САРАТОВ", ул. Большая Садовая 95	тел. (8452) 52 84 58
СЕВЕРОВИНСК, СЦ "Союз Горизонт", ул. Гагарина 12	тел. (8184) 58 72 21
СИМФЕРОПОЛЬ, ООО "НК-ЦЕНТР", ул. Некрасова 17/1	тел. (3652) 54 45 73
СМОЛЕНСК, ООО "Производственное предприятие ГЛАЙС" ул. 25 Сентября, д 50, СЦ "РУБИН" ; ул. Крупской д. 44, СЦ "АТЛАНТ"	тел. (4812) 62 29 79 тел. (4812) 45 05 13
СНЕЖИНСК, Дзержинского, 14	тел. (35146) 2 50 85
СОЧИ, ООО "ДЭЛ", ул.Донская 90	тел. (862) 255 51 19
СЫКТЫВКАР, ИП Буга, ул. Гаражная 25	тел. (8212) 22 95 29
ТАМБОВ, ООО "Вега-Тамбов Сервис", ул. Киквидзе 69	тел.(4752) 73 94 01 тел.(945) 870 94 01
ТВЕРЬ, ДНС Сервис, пр-т Чайковского 28/2, здание Тверьгеофизика	тел.(495) 280 72 60
ТОЛЬЯТТИ, ООО «АБВИР», Южное шоссе 89	тел. (8482) 74 14 71
ТОМСК, ООО "Элит Сервис", пр. Академический 1а	тел. (3822) 25 32 12
ТУЛА, ООО "Виксам", пр. Ленина 103	тел. (910) 949 68 44
ТУЛА, ИП Мелентьева, ул. Ложевая 130	тел. (902) 841 09 99 тел. (4872) 583 991
ТЮМЕНЬ, ООО "Евросервис", ул. Геологоразведчиков, д. 33	тел. (3452) 97 82 52 тел. (3452) 20 66 06
УЛАН-УДЭ, СТ Сервис, ул. Автомобилистов 5а	тел. (3012) 29 77 99
УЛЬЯНОВСК, СЦ "Федирал", пр. Генерала Тюленева 18	тел. (951) 096 85 93
УССУРИЙСК, ООО "ВЛ Сервис", ул. Колхозная 10	тел. (4234) 33 92 59
УФА, ООО "БытСКсервис", ул. Мубарякова 3	тел. (3472) 22 45 22
ЧЕБОКСАРЫ, "ВТИ СЕРВИС" пр. Ивана Яковлева 4/2	тел. (8352) 41 03 73
ЧЕЛЯБИНСК, ООО "Рембыттехника, ул. Производственная 8Б	тел. (351) 239 39 33
ЧЕЛЯБИНСК, ИП Орлов, ул. Братьев Кашириных 100	тел. (351) 729 80 02
ЧЕРКЕССК, ИП Пучкин, ул. Первомайская, 48, офис 11	тел. (87822) 50466
ЧИТА, СЦ "ДимКат", ул. Красноармейская 14, пом. 1	тел. (914) 462 56 49 тел. (924) 503 13 13
ШАДРИНСК, ИП Шаньгина, ул. Свердлова 107	тел. (35253) 35 33 2
ЩЕЛКОВО, ДНС Сервис, ул. Свирская, д.2	тел.(495) 280 72 60
ЯРОСЛАВЛЬ, ИП Калинин, ул. Нефтяников 22; ул. Советская 11	тел. (4852) 90 12 28 тел. (4852) 33 02 96