

## РАБОТА ВЕНТИЛЯТОРА

- Ставьте вентилятор только на сухую ровную и устойчивую поверхность.
- Вентилятор может работать в трех скоростных режимах:
  - «1» – минимальная скорость вращения вентилятора;
  - «2» – средняя скорость вращения;
  - «3» – максимальная скорость вращения;
  - «0» – вентилятор выключен.
  - «⊗» – ночная подсветка
- В приборе предусмотрена ночная подсветка.
- На кожухе двигателя(8) расположена кнопка(7) включения режима поворота вентилятора. Если нажать (утопить) эту кнопку, двигатель с лопастями начнет поворачиваться в разные стороны. Чтобы отменить режим поворота, вытяните кнопку обратно.
- Чтобы выключить вентилятор, нажмите кнопку «0».

## ХРАНЕНИЕ

- Храните изделие при нормальных условиях в сухом помещении.

## ХАРАКТЕРИСТИКИ ИЗДЕЛИЯ

- 3 скорости обдува
- Регулировка высоты от 1,05 м до 1,25 м
- Диаметр защитной решетки 0,4 м
- Поворот корпуса
- Ночная подсветка
- Мощность 45 Вт
- Номинальное напряжение 230 Вольт, частота тока 50 Герц

## УСЛОВИЯ ГАРАНТИИ

- Гарантия производителя – 12 месяцев с даты продажи.
- Гарантия не распространяется на повреждения, возникшие в результате ремонта не уполномоченными лицами.
- Неисправное изделие необходимо доставить продавцу или в сервисный центр ООО «Агкор трейдинг» 211501 г.Новополоцк, ул.Еронько 7а телефон для справок 80293393900. Товар сертифицирован в Республике Беларусь.

## НАИМЕНОВАНИЕ ПРОДАВЦА И ЕГО РЕКВИЗИТЫ

\_\_\_\_\_  
\_\_\_\_\_  
\_\_\_\_\_

\_\_\_\_\_Дата продажи

С условиями гарантии ознакомлен, к внешнему виду и комплектности претензий не имею.

\_\_\_\_\_Подпись покупателя

М.П. продавца

# Инструкция по эксплуатации

## Вентилятор напольный

# VISSEL™

## Модель: AM-4019



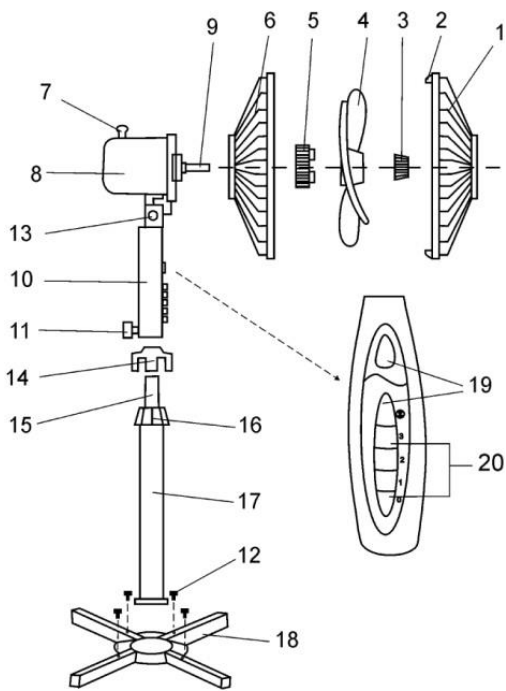
Производитель: REALSUN INTERNATIONAL LTD

a1402, jingnanhuating, luogang lukou, buji longgang, Китай

Импортер в РБ: ООО «Агкор трейдинг» г.Новополоцк, ул.Еронько 7а, Беларусь

**Гарантийный срок производителя составляет 12 месяцев с даты продажи.**

Дата производства товара: март 2020 год



1. Передняя защитная решетка
2. Фиксаторы решетки
3. Гайка крепления лопастей
4. Лопасты
5. Гайка крепления задней решетки
6. Задняя защитная решетка
7. Кнопка включения режима поворота
8. Кожух электродвигателя
9. Вал
10. Блок управления
11. Винт фиксации
12. Винты
13. Винт регулировки наклона
14. Декоративная накладка
15. Выдвижная штанга
16. Зажим стойки
17. Стойка
18. База
19. Ночная подсветка
20. Кнопки управления

## СБОРКА ВЕНТИЛЯТОРА

- Вентилятор поставляется в разобранном виде. Перед сборкой убедитесь, что комплект поставки полный и комплектующие не повреждены и отсутствуют дефекты.
- Запрещено подключать вентилятор к электросети, полностью не собрав его.
- Установите стойку(17) на основание(18) и закрепите винтами(12) (в комплекте). Снимите со стойки зажим(16), наденьте декоративную накладку(14) и опустите ее на основание(18). Выдвиньте штангу(15) на желаемую длину, установите зажим(16) на место и затяните его. Установите электродвигатель с блоком управления на штангу и закрепите винтом фиксации (номер 11).
- Отвинтите фиксирующие гайки: лопастей(3) – по часовой стрелке, а задней решетки(5) –против часовой стрелки, и снимите их с вала вентилятора(9). Наденьте заднюю решетку(6) на вал вентилятора(9). Накрутите на вал(9) гайку задней решетки(5) и затяните ее. Установите лопасти(4) на вал(9) так, чтобы они достали до фиксатора. Чтобы зафиксировать их, затяните фиксирующую гайку(3) лопастей против часовой стрелки. Совместите переднюю(6) и заднюю решетки(1) так, чтобы логотип, расположенный в центре передней решетки, располагался горизонтально, и скрепите их по окружности фиксаторами.
- Зафиксируйте угол наклона вентилятора винтом(13). Вентилятор готов к работе.

## МЕРЫ БЕЗОПАСНОСТИ

- Перед использованием прибора внимательно прочитайте данное Руководство.
- Неправильное обращение с прибором может привести к его поломке и причинить вред пользователю.
- Перед первоначальным включением проверьте, соответствуют ли технические характеристики изделия, указанные на наклейке, параметрам электросети.
- Данный прибор не предназначен для промышленного применения и использования вне помещений. Разрешено использовать вентилятор только в бытовых целях.
- Всегда отключайте устройство от электросети перед очисткой, или если Вы его не используете.
- Во избежание поражения электрическим током и возгорания, не погружайте прибор в воду или другие жидкости. Если это произошло, НЕ БЕРИТЕСЬ за изделие, немедленно отключите его от электросети и обратитесь в Сервисный центр для проверки.
- Не пользуйтесь устройством в ванных комнатах и около воды. Не ставьте прибор вблизи источников тепла. Во избежание поражения электрическим током не включайте прибор влажными руками.
- Не допускается безнадзорного использования прибора детьми и немощными лицами. Не позволяйте детям играть с прибором.
- Не оставляйте включенный прибор без присмотра.
- Не используйте совместно компоненты, не входящие в комплект поставки.
- Не пытайтесь самостоятельно ремонтировать устройство. При возникновении неполадок обращайтесь в Сервисный центр.
- Нельзя использовать устройство с поврежденным шнуром питания и/или вилок. Во избежание опасности поврежденный шнур питания должен быть заменен.
- Следите, чтобы шнур питания не касался острых кромок и горячих поверхностей. Не тяните за шнур питания, не перекручивайте и не наматывайте его вокруг устройства.
- Избегайте контакта с движущимися частями прибора. Не просовывайте карандаши или другие предметы через защитную решетку работающего вентилятора. Не включайте вентилятор без установленных защитных решеток.
- Во избежание поражения электрическим током или возгорания, не пользуйтесь вентилятором в условиях повышенной влажности
- Не вешайте одежду для просушки на изделие

## ОЧИСТКА И УХОД

- Перед очисткой обязательно отключайте прибор от электросети. Не используйте абразивные чистящие средства. Для очистки от пыли используйте только мягкую ткань и пылесос. Протрите защитную решетку, лопасти, стойку и основание влажной мягкой тканью и затем вытрите насухо.

## УТИЛИЗАЦИЯ

Прибор подвергается утилизации в соответствии с нормами, правилами и способами, действующими в месте утилизации

