

# sinbo

SJ 3143 KATI MEYVE SIKACAĐI

KULLANMA KILAVUZU

TR

EN

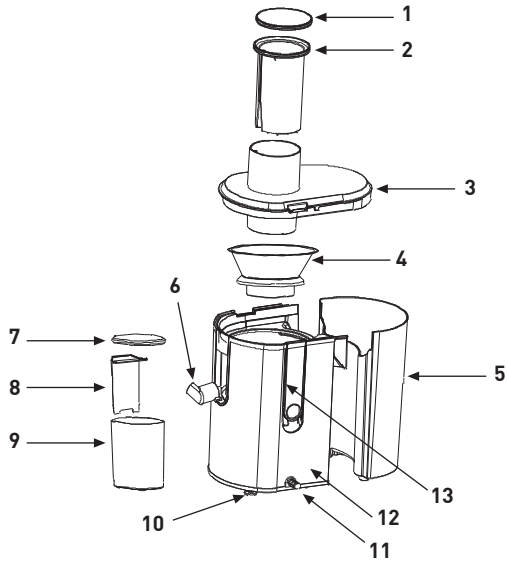
RU

AR



for Turkey  
[www.sinbo.com.tr](http://www.sinbo.com.tr)

**CİHAZIN TANITIMI**  
**PARTS DESCRIPTION**  
Названия и позиции основных частей  
أسماء ومواقع الأجزاء الأساسية



**Değerli Müşterimiz,**

Ürün seçiminde SINBO'yu tercih ettiğiniz için teşekkür ederiz.

Uzun ve verimli bir kullanım için cihazı kullanmadan önce bu kılavuzu özellikle güvenlik talimatlarına dikkat ederek okumanızı ve devamlı suretle saklamanızı tavsiye ederiz.

Garantiden doğan hakların kullanılması ile ilgili olarak çıkabilecek uyuşmazlıklarda yerleşim yerinin bulunduğu veya tüketici işleminin yapıldığı yerdeki Tüketici Hakem Heyetine veya Tüketici Mahkemesine başvurabilirsiniz.

Ayrıca, malın ayıplı olduğunun anlaşılması durumunda, 6502 sayılı Tüketicinin Korunması Hakkında Kanunun 11 inci maddesinde yer alan;

**a-** Sözleşmeden dönme,

**b-** Satış bedelinden indirim isteme,

**c-** Ücretsiz onarılmasını isteme,

**ç-** Satılanın ayıpsız bir misli ile değiştirilmesini isteme, haklarından birini kullanabilirsiniz.

**Saygılarımızla,**

Sinbo Küçük Ev Aletleri

**SINBO SJ 3143 KATI MEYVE SIKACAĞI  
KULLANIM KILAVUZU**

Lütfen kullanmaya başlamadan önce, tüm talimatları dikkatle okuyunuz.

**Özellikler**

1. Kombine yapısı ile zarif, basit ve güzel bir tasarımı vardır, kullanması ve temizlesi kolaydır.
2. Aşırı ısınma koruması ile yüksek hızda elektrikli motor, yüksek etkinlik, zaman tasarrufu, enerji tasarrufu, uzun ömürlü motor.
3. Kullanım sırasında emniyet ve güvenilirliği sağlamak için anahtarlamada emniyet kilidi aygıtı kullanılmıştır.
4. Sızdırmazlık fonksiyonlu meyve suyu ağız tasarımı

Bu cihazı, 8 yaş ve üzeri çocuklar ancak ilgili tehlikeler de dikkate alınarak, cihazı güvenli bir şekilde kullanımıyla ilgili denetleme veya yönlendirme sağlanırsa kullanılabilir. Çocuklar bu cihazla oynamamalıdır. Temizlik ve kullanıcı bakım işlemleri, 8 yaş altı ve gözetimsiz çocuklar tarafından yapılmamalıdır. Cihazı ve kablosunu, 8 yaş altı çocukların erişemeyeceği bir yerde tutun.

Bu cihaz, kısıtlı fiziksel, zihinsel veya algısal yeteneklere sahip ya da yeterli deneyim ve bilgi eksikliği olan kişiler tarafından, ancak ilgili tehlikeler de dikkate alınarak, cihazın güvenli bir şekilde kullanımıyla ilgili denetleme veya yönlendirme sağlanırsa kullanılabilir.

Bu cihaz, ilgili tehlikeler de dikkate alınarak, cihazın güvenli bir şekilde kullanımıyla ilgili denetleme veya yönlendirme sağlanmaması durumunda kısıtlı fiziksel, zihinsel veya algısal yeteneklere sahip ya da yeterli deneyim ve bilgi eksikliği olan kişilerin (çocuklar da dâhil olmak üzere) kullanımına uygun değildir. Çocuklar, cihazla oynamadıklarından emin olmak için gözetiminde tutulmalıdır.

**Bu cihaz ev ve benzeri ortamlarda kullanıma yöneliktir:**

- mağazadaki, ofislerdeki veya diğer çalışma ortamlarındaki personel mutfakları;
- çiftlik evleri;
- oteller, moteller veya diğer konaklama birimlerindeki müşteriler tarafından;
- yatak ve kahvaltı tipi ortamlar.

**TEKNİK ÖZELLİKLERİ**

AC230V, 50Hz, 1000W

**DİKKAT!**

Ürünün üzerinde bulunan işaretlemelerde veya ürüne verilen diğer basılı dokümanlarda beyan edilen değerler, ilgili standartlara göre laboratuvar ortamında elde edilen değerlerdir. Bu değerler, ürünün kullanım ve ortam şartlarına göre değişebilir.

**CİHAZIN TANITIMI**

1. İtme çubuğu kapağı, 2. İtme çubuğu, 3. Şeffaf üst kapak, 4. Meyve suyu süzgeci,
5. Posa kabı, 6. Sıvı çıkış ağzı, 7. Sürahi kapağı, 8. Köpük ayracı, 9. Sürahi, 10. Kaymaz ayak, 11. Güç kablosu, 12. Gövde, 13. Kilitleme mandalı

**Kullanmadan Önce Uyarılar**

1. Bu makine, emniyet cihazı ile düzenlenmiştir; tutma sapı, kapağa oturmadığında veya kesici yatağı sıkışmadığında motor çalışmayarak kullanıcı için emniyeti sağlar.
2. Katı meyve sıkacağına parçalarını takarken veya çıkarırken, kapağın besleme ağzının üst tarafını elinizle bastırın ve sonra tutma sapını kapak yuvasının içine veya dışına kaydırmak için itin.
3. Meyve suyu süzgecini çıkarmak için; önce kapağı ve posa kabını çıkarın, sonra meyve suyu sıkma ağzını elinizle tutarak orta halkayı 30 dereceye kadar çevirin ve yukarı kaldırın; süzgeç otomatik olarak çarktan ayrılacaktır.

4. Hasarı önlemek için, kullanmadan önce, güç kaynağınızın cihazın anma voltajına uygun olup olmadığını kontrol edin.
5. Ayrılabilir tüm parçaları temizleyin ("Bakım ve Temizlik" bölümüne bakınız).
6. Parçaları takarken, lütfen "Ana Parçaların İsimleri ve Konumları" diyagramını dikkatle izleyiniz.
7. Lütfen cihazı kullanmaya başlamadan önce "Uyarılar" bölümünü dikkatle okuyunuz.

### **ÖNEMLİ GÜVENLİK UYARILARI**

#### **• Bakım, Onarım ve Kullanımda Uyulması Gereken Kurallar**

1. Kullanmaya başlamadan önce makineyi sabit ve düzgün bir tezgaha koyun. Yukarıda anlatılan şekilde çalıştırın.
2. Meyve suyu sıkmaya başlamadan önce, meyve suyu süzgeci ile çarkın yerlerine kenetlendiğinden ve kesici süzgeç ile şeffaf kapak arasında sert temas olmadığından emin olun. Şeffaf kapakı koyun, tutpa sapını kapak yuvasına yerleştirin ve sonra makineyi çalıştırın.
3. Kullanılmadan önce motor, eş fazlı çalışır; biraz tuhaf bir koku ve kıvılcım olabilir ve bu normaldir. Motor, bir süre çalıştıktan sonra, yukarıdaki olgular kaybolacaktır.
4. Meyve suyu sıkarken, orta yataкта ve atık kabında çok fazla meyve suyu ve atık olmadığından emin olun. Eger doluyorsa, lütfen cihazı kapattın, parçaları temizleyin ve sonra tekrar kullanın.
5. Kullanım sırasında, kabın kapağını açmayın. Cihaz açık konumdayken elinizi veya herhangi bir teli besleme ağzından içeri sokmayın; aksi halde, oldukça zararlı kazalar oluşabilir veya makine arızalanabilir.
6. Bu makinenin kullanım ömrünü uzatmak için; motorun içine yüksek sıcaklık koruyucu aygıt yerleştirilmiştir. Motor uzun bir süre çalışırsa veya aşırı yüklenirse, uyarı sıcaklığının üzerine çıkarsa, cihazın gücü otomatik olarak kesilecektir. Motor durduktan sonra cihazın fişini prizden çıkarın, motorun soğumasını bekleyin (yaklaşık 30dk) ve sonra yeniden kullanın.
7. Parçaların yüksek sıcaklıkla çalışan dezenfekte kabinler ile veya buhar/kaynama yolu ile dezenfekte edilmeleri yasaktır.
8. Kullanım sırasında, lütfen makinenin başından ayrılmayın ve kesinlikle çocukların bu makineyi kullanmalarına izin vermeyin.
9. Kullandıktan sonra, gıdayı makinenin fişini prizden çıkarmadan dışarı dökmeyin.
10. Kesiciler, çok keskindir. Herhangi bir tehlikeyi önlemek için; kesicileri temizlemek için lütfen kesiciyi akan musluk suyunun altına koyun, ellerinizle yıkamayın.
11. Bu makine, düzenlenen amaçlarından farklı amaçlarla kullanılamaz.
12. Güç kablosu hasar gördüğünde, herhangi bir tehlike oluşumunu önlemek için kablunun değişimi, üretici firma veya servis merkezi veya esdeğerinde personeller tarafından yapılmalıdır. Bir arıza durumunda, makineyi kendiniz parçalarına ayırmayı denemeyin. Lütfen bakım merkezimizi veya satış sonrası servis merkezimizi arayın.
13. Bu cihaz ev ve benzeri ortamlarda kullanıma yöneliktir:

- mağazalardaki, ofislerdeki veya diğer çalışma ortamlarındaki personel
- mutfakları; çiftlik evleri;
- oteller, moteller veya diğer konaklama birimlerindeki müşteriler tarafından;
- yatak ve kahvaltı tipi ortamlar.

**14.** Cihaz harici bir zamanlayıcı veya ayrı uzaktan kontrol sistemleriyle kullanılmak üzere tasarlanmamıştır.

**15.** Bu cihaz, gözetim altında oldukları ya da cihazın kullanımına dair ilgili talimatlar kendilerine verildiği takdirde 8 yaş ve üzeri çocuklar tarafından, sınırlı fiziksel, duyuşsal ve zihinsel becerilere sahip veya deneyim ve bilgi eksikliği olan kişiler tarafından kullanılabilir. Cihazın temizliği ve bakımı 8 yaşından küçük ve gözetim altında olmayan çocuklar tarafından yapılmamalıdır.

**16.** Cihaz ve kablosunu 8 yaşından küçük çocukların erişemeyeceği yerde saklayın.

#### **TAŞIMA VE NAKLİYE ESNASINDA**

- Ürünü düşürmeyiniz,
- Darbelere maruz kalmamasını sağlayınız,
- Sıkışmamasını, ezilmemesini sağlayınız,
- Ambalaj üzerindeki işaretlemelere uyunuz.
- Orjinal ambalajıyla taşımaya özen gösteriniz.

#### **ÇEVRE VE İNSAN SAĞLIĞI**



Çevre korumasına siz de katkıda bulunabilirsiniz!

Lütfen yerel düzenlemelere uymayı unutmayın: Çalışmayan elektrikli cihazları, uygun elden çıkarma merkezlerine götürün.

Kullanım sırasında insan ve çevre sağlığına tehlikeli veya zararlı olabilecek bir durum söz konusu değildir.

#### **ÇİHAZIN KULLANIMI**

- **Bağlantı veya Montajın Nasıl Yapılacağını Gösterir Şema ile Bağlantı veya Montajın Kimin Tarafından Yapılacağını (tüketici, yetkili servis) ilişkin bilgiler**

#### **Meyve Suyu Sıkma**

**1.** Kullanmadan önce lütfen, makinenin üzerindeki anahtar butonunun kapalı konumda olduğundan emin olun. Bu şekilde, parçaların takılma işleminin tamamlanmamış olması durumunda makinenin çalışmaya başlaması engellenebilir ve böylece gereksiz yere kişilerin veya makinenin zarar görmesi önlenir.

**2.** Meyve suyu sıkmaya başlamadan önce; meyve suyu süzgecinin ve çarkın yerlerine kenetlendiğinden ve kesici süzgeç ile şeffaf kapak arasında sert temas olmadığından emin olun. Şeffaf kapağı koyun, tutpa sapını kapak yuvasına yerleştirin ve sonra makineyi çalıştırın.

**3.** Kullanımdan önce meyve suyu ağzını sızdırmazlık fonksiyonu konumuna getiriniz ve makineyi açtıktan sonra meyve suyunun akarak masayı kirletmemesi için meyve suyu ağzını sızdırmazlık fonksiyonu konumuna getiriniz

**4. Not:** Gıdayı, itme çubuğu ile iterken sarf edilen güç, esit veya dolaylı şekilde olmalıdır; itme gücü 1kg'dan fazla olmamalıdır ve ani güç uygulanmamalıdır; aksi halde, meyve suyu sıkma etkinliği azalacaktır.

#### **Kullanım Süresi**

Bu makine; 0 aşama / I aşama / II aşama buton anahtarlarıyla (0-Durdurmak için, I-Zayıf, II-Güçlü) tasarlanmıştır. Meyve suyu sıkma için güçlü aşamayı seçin. 1 dakika kullandıktan sonra 1 dakika durdurun ve sonra tekrar kullanın. Yukarıdaki işlem 3 kere uygulandıktan sonra, 15 dakika durdurun ve motor soğuyana kadar çalıştırmayın. Bu şekilde, makinenin servis ömrü uzayacaktır ve makine daha etkin çalışacaktır.

#### **KULLANIM HATALARINA İLİŞKİN BİLGİLER**

Cihazınızı, beyan edilen voltaj ile çalıştırınız. Bulduğunuz yerin voltajının uygun olup olmadığını kontrol ediniz.

Güç kablosunun arızalanması durumunda tehlikelerin önlenmesi için kablo üretici, servis merkezi ya da benzer bir ehliyetli kişi tarafından değiştirilmelidir. Arıza durumunda cihazı kendiniz onarmaya kalkışmayınız. Meydana gelebilecek arızalardan firmamız kesinlikle sorumlu değildir, ve cihazınız garanti kapsamı dışında işlem görecektir.

#### **TEMİZLİK VE BAKIM**

##### **• Tüketicinin Kendi Yapabileceği Bakım, Onarım veya Ürünün Temizliğine İlişkin Bilgiler**

1. Bu makine, sıklıkla kullanılacağından motoru kuru ve temiz tutmanız gerekmektedir.
2. Uzun süre kullanmayacaksanız, motorun nemlenmesini ve küflenmesini önlemek için makineyi lütfen kuru ve iyi havalandırılan bir yerde muhafaza edin.
3. Ana makineyi yıkamayın. Temizlemek için; sadece tenmli bir bez ile silin. İtme çubuğu, orta yatak, atık kabı, meyve suyu ağız kapağı gibi diğer parçalar direk su ile yıkanabilir.

#### **BAKIM**

##### **• Periyodik Bakım Gerekirmesi Durumunda, Periyodik Bakımın Yapılacağı Zaman Aralıkları ile Kimin Tarafından Yapılması Gerekliğine İlişkin Bilgiler**

Cihaz periyodik bakım gerektirmez.

Her kullanımdan sonra temizliğinin yapılmasında fayda vardır.

Bakanlıkça belirlenen ve ilan edilen kullanım ömrü 7 yıldır.

## ENGLISH

### SINBO SJ 3143 JUICER USER MANUAL

Please read all instructions carefully before starting to use your appliance.

#### Names and Locations of Main Components

1. Pusher cover, 2. Pusher, 3. Transparent upper cover, 4. Juice filter, 5. Pulp container  
6. Juice spout, 7. Jug cover, 8. Foam separator, 9. Jug, 10. Non-slip base, 11. Power  
Cord, 12. Body, 13. Lock latch

#### Technical Specifications

AC230V, 50Hz, 1000W

#### Features

1. It has a delicate, simple and beautiful design thanks to its combined structure; it is easy to operate and clean.
2. High speed motor with overheating protection; high efficiency, economy in terms of time and power; long motor service life.
3. A safety lock device is used for switching to ensure safety and reliability during operation.
4. Juice spout design with sealing function

#### Warnings Before Use

1. This appliance is equipped with a safety device; motor does not operate and secures the safety of the user when the handle is not seated on the cover or when the blade base is not pressed.
2. While removing or installing the components of the juicer, press the upper part of the feeding chute on the cover with your hand and push the handle inside to slide it inside or outside of the cover housing.
3. To remove the juice filter, remove the cover and pulp container first; then rotate the center ring up to 30 degrees while holding the juice spout by your hand and move it upwards; filter shall be detached from the wheel automatically.
4. Check whether your power source is compatible with the rated voltage of the appliance before using the appliance to prevent damages.
5. Clean all detachable components (Refer to "Maintenance and Cleaning").
6. Please follow the "Names and Locations of Main Components" diagram carefully while installing the components.
7. Please read the "Warnings" section carefully before starting to use your appliance.

#### Juicing

1. Ensure that the switch on your appliance is off before using your appliance. Thus, it



may be prevented that the appliance starts to operate when the installation of components are not completed; and thus unnecessary damage to the appliance and injury to persons may be prevented.

**2.** Before starting to juice, ensure that the juice filter and wheel are engaged to their seats and that there is no harsh contact between the blade filter and the transparent cover. Place the transparent cover, insert handle to the cover housing and then operate the appliance.

**3.** Before operation, bring the juice spout to sealing position to prevent juice from overflowing and soiling the table after turning on the appliance

**4. Note:** The force you apply while pushing the food with the pusher shall be equal and indirect; pushing force shall not exceed 1 kg and force shall not be applied abruptly; otherwise juicing efficiency may be reduced.

### **Operating Period**

This appliance is designed with a rocker switch for power level of 0 / I / II (0 for stopping, I: less power, II: higher power). Select higher power position for juicing. Stop for 1 minute after operating for 1 minute; then operate again. After performing the operation above 3 times, stop the appliance for 15 minutes and do not operate until it is cooled. This would increase the service life of the appliance and it shall operate more efficiently.

### **Precautions**

**1.** Place the appliance on a fixed and level counter before starting to operate. Operate as described above.

**2.** Before starting to juice, ensure that the juice filter and wheel are engaged to their seats and that there is no harsh contact between the blade filter and the transparent cover. Place the transparent cover, insert handle to the cover housing and then operate the appliance.

**3.** Before the initial operation, motor shall operate in phase, it may cause a strange smell and sparks; this is normal. The phenomena described above shall disappear when the motor is operated for some time.

**4.** Ensure that not much juice and pulp is left in the center housing and in the pulp container while juicing. If they are filled, please turn off the appliance, clean the components and then use the appliance again.

**5.** Do not open the container cover during operation. Do not insert your hand or any wire from the feeding chute while the appliance is on; otherwise accidents with great damage may occur and appliance may be damaged.

**6.** A protective device against excessive heat is installed in the motor to increase the service life of this appliance. If the motor is overloaded or operated for a long period of time and exceeds the warning temperature, power to the appliance shall be cut off automatically. When the motor is stopped, unplug the appliance, wait for the motor to cool down (about 30 minutes), then operate again.

7. It is forbidden to disinfectate the component with disinfection cabinets that operate at high temperatures or by steam/boiling.
8. Do not leave the appliance unattended during operation and never let children to use this appliance.
9. After operation, do not pour the food out without unplugging the appliance.
10. Blades are very sharp. To prevent any risk, please put the blades under running water to clean them, do not wash by your hands.
11. This appliance shall not be used for purposes other than its intended purpose.
12. When the power cord is damaged, it shall be replaced by the manufacturer or the authorized dealer or equivalent persons to prevent any risk. In case of a fault, do not attempt to disassemble the appliance by yourself. Please contact our maintenance center or after sales service center.
13. This appliance is for use in home and similar environments:
  - personnel kitchens in stores, offices or other work environments;
  - ranches;
  - customers in hotels, motels or other accommodation units;
  - bed and breakfast environments.
14. The appliance is not designed to be operated by an external timer or a separate remote control system.
15. This appliance can be operated by children of 8 years and above, people with limited physical, auditory and cognitive skills or people with lack of experience and knowledge as long as they are under supervision or they are provided instructions regarding the operation of the appliance. Children aged lower than 8 or unattended children should not perform cleaning or maintenance of the appliance.
16. Keep the appliance and its cable from the reach of children aged lower than 8.

#### **Cleaning and Maintenance**

1. You shall keep the motor dry and clean as this appliance would be used frequently.
2. If you will not be using the appliance for a long period of time, please keep the appliance in a dry and well-ventilated place to protect the motor against humidity and corrosion.
3. Do not wash the main appliance. Wipe with a wet cloth to clean it. Other components such as the pusher, center housing, pulp container, juice spout etc. may be washed directly with water.



## Русский

### СОКОВЫЖИМАЛКА SINBO SJ 3143 РУКОВОДСТВО ПО ЭКСПЛУАТАЦИИ

Перед тем, как приступить к эксплуатации, внимательно прочитайте все инструкции.

#### Названия и позиции основных частей

1. Крышка толкателя, 2. Толкатель, 3. Прозрачная верхняя крышка, 4. Фильтр для сока, 5. Чаша для отжимки, 6. Канал для выхода жидкости, 7. Крышка графина, 8. Отделитель пены, 9. Графин, 10. Нескользкая опора, 11. Кабель питания, 12. Корпус, 13. Блокировочный зажим

#### Технические характеристики

AC230V, 50Hz, 1000W

#### Характеристики

1. Обладает эlegantным, простым и красивым дизайном, прост в эксплуатации и очистке.
2. Высокоскоростной электродвигатель с защитой от чрезмерного нагрева, высокая проводимость, экономия времени, длительный срок службы.
3. Во время эксплуатации для обеспечения безопасности и надежности имеется предохранительное блокировочное устройство.
4. Герметичный канал для выхода сока

#### Предупреждения перед эксплуатацией

1. Это изделие оснащено предохранительным устройством; если ручка плотно не прилегает к крышке или гнездо ножа не зажато, двигатель не работает и обеспечивает безопасность пользователя.
2. Во время установки частей соковыжималки или их снятия, нажмите рукой на верхнюю часть входного канала крышки, а затем протолкните ручку в гнездо крышки или из него.
3. Для снятия фильтра сока, вначале снимите крышку и емкость для отжимки, затем удерживая выжимающее отверстие, повернуть среднее кольцо на 30 градусов и поднять вверх; фильтр автоматически отделится от колеса.
4. Для предотвращения повреждений, перед эксплуатацией проверьте соответствие источника питания номинальному напряжению устройства.
5. Очистить все съемные части (см. раздел "Уход и очистка").
6. Надевая части, внимательно соблюдайте диаграмму "Название основных частей и их позиции",
7. Перед тем, как приступить к эксплуатации, внимательно прочитайте раздел "Предупреждения".

#### Выжимание сока

1. Перед эксплуатацией убедитесь, что кнопка блокиратора на изделии находится в отключенном положении. Таким образом, если части изделия не полностью установлены, можно предотвратить работу изделия и таким образом, нанесение вреда людям или технике.
2. Перед тем, как начать выжимать сок, убедитесь, что фильтры для сока и колесо установлены на месте и режущий фильтр и прозрачная крышка плотно прилегают друг к другу. Установите прозрачную крышку, разместите ручку в гнездо для крышки и включите изделие.

**3.** Перед эксплуатацией приведите канал для сока в положение герметичности и после включения изделия, установите канал для сока в положение герметичности для предотвращения разлива сока на стол.

**4. Примечание:** Сила, с которой продукты питания проталкиваются толкателем, должна быть равномерной или косвенной; сила толкания не должна превышать 1 кг, при этом нельзя применять резких усилий; в противном случае уменьшится эффективность выжимания сока.

#### **Срок эксплуатации**

Это изделие оснащено кнопками стадия 0 / стадия I / стадия II (0 - для остановки, I - Слабая, II - Сильная). Для выжимания сока выберите сильную стадию. Через 1 минуту после эксплуатации, остановите изделие и затем снова включите. После повторения вышеуказанного действия в течение 3 раз, остановите изделие на 15 минут и не включайте до тех пор, пока двигатель не остынет. Таким образом, увеличится срок службы изделия и оно будет работать более эффективно.

#### **Предупреждения**

- 1.** Перед началом эксплуатации установите изделие на ровной и фиксированной столешнице. Включите, как указано выше.
- 2.** Перед тем, как начать выжимать сок, убедитесь, что фильтры для сока и колесо установлены на месте и режущий фильтр и прозрачная крышка плотно прилегают друг к другу. Установите прозрачную крышку, разместите ручку в гнездо для крышки и включите изделие.
- 3.** Перед эксплуатацией двигатель работает синфазно, это может вызвать необычный запах и искры, что является нормальным. Через некоторое время после работы двигателя, вышеуказанные признаки исчезнут.
- 4.** Во время выжимания сока убедитесь, что в средней части и емкости для отходов не имеется избыточного количества сока и отходов. Если они заполнились, отключите изделие, очистите части и затем снова включите.
- 5.** Во время работы не открывайте крышку емкости. Когда изделие находится в работе, не вставляйте в подающий канал руку или какую-либо проволоку; в противном случае это может привести к несчастному случаю или повредить изделие.
- 6.** Для продления срока службы изделия, в двигателе следует разместить устройство защиты от высокой температуры. Если двигатель будет работать в течение длительного времени или сильно перегружен и превысит предельную температуру, изделие автоматически отключится. После остановки двигателя вытяните штепсельную вилку из розетки, подождите, пока двигатель остынет (примерно 30 мин) и затем снова включите.
- 7.** Запрещается дезинфицировать части в дезинфекционных камерах, работающих при высокой температуре или с помощью пара/кипячения.
- 8.** Во время эксплуатации не отходите, пожалуйста, от изделия и ни в коем случае не позволяйте пользоваться им детям.
- 9.** После использования не выливайте пищевой продукт до того, как вытянуть штепсельную вилку из розетки.
- 10.** Ножи являются очень острыми. Для предотвращения какой-либо опасности, для очистки ножей

поместите ножи под струю воды, не мойте в руках.

**11.** Это изделие нельзя использовать не по назначению.

**12.** При повреждении кабеля питания, для предотвращения возникновения опасности обеспечьте замену шнура фирмой-изготовителем или сервисным центром или равноценным персоналом. В случае неисправности не пытайтесь самостоятельно разделить изделие на части. Пожалуйста, обратитесь в центр обслуживания или авторизованный центр сервисных услуг.

**13.** Данное устройство предназначено для пользования в домашних и близких к домашним условиях:

- - кухонные помещения для рабочего персонала в магазинах, офисах или других рабочих местах;
- - фермерские дома;
- - отели, мотели или другие места для проживания, для пользования со стороны клиентов;
- - комнаты типа спальни и пригодные для завтрака.

**14.** Данное устройство не сконструировано для использования с помощью какого-либо внешнего таймера или отдельной системы дистанционного управления.

**15.** Данное устройство может использоваться детьми в возрасте 8 лет и старше, лицами, имеющими ограниченные физические, чувственные и умственные способности и навыки, или же людьми с недостаточным опытом и знаниями при условии эксплуатации ими этого прибора под контролем или в случае передачи им необходимых инструкций относительно его использования. Очистку и повседневное обслуживание запрещается выполнять детям в возрасте до 8 лет и без присмотра взрослых.

**16.** Храните устройство и его шнур в месте, недоступном для детей младше 8-летнего возраста.

#### **Уход и очистка**

**1.** В связи с тем, что это изделие будет часто эксплуатироваться, рекомендуется держать его сухим и чистым.

**2.** Если Вы не будете пользоваться изделием длительное время, для предотвращения возникновения влаги на двигателе, храните изделие в сухом и хорошо проветриваемом месте.

**3.** Не мойте основное изделие. Для очистки просто протрите влажной тканью. Толкатель, средняя часть, емкость для отжимки, крышка канала для сока, и другие подобные части можно мыть прямо под водой.



ГАРАНТИЙНЫЙ ТАЛОН



ГАРАНТИЙНЫЙ ТАЛОН №: 2-3143-18022016

Наименование \_\_\_\_\_  
Модель \_\_\_\_\_  
Серийный номер \_\_\_\_\_  
Дата продажи \_\_\_\_\_  
Срок гарантийного обслуживания 12 месяцев  
Наименование, адрес  
и телефон торгующей организации \_\_\_\_\_

Подпись продавца

Штамп магазина

В случае необходимости проведения гарантийного обслуживания, информацию об авторизованных сервисных центрах можно получить в контакт центре, по телефону: 8-800-333-17-74, по электронной почте [info@sinbo.ru](mailto:info@sinbo.ru) или на сайте [www.sinbo-russia.ru](http://www.sinbo-russia.ru)

В гарантийном обслуживании может быть отказано при:

- нарушении потребителем правил эксплуатации или транспортировки
- использовании в профессиональных целях
- наличии повреждений, нанесенных домашними животными, грызунами и бытовыми насекомыми
- признаков самостоятельного ремонта
- наличие повреждений, вызванных действиями непреодолимой силы или третьих лиц

С условиями согласен, изделие проверено в моем присутствии, претензий к внешнему виду и комплектации не имею \_\_\_\_\_

(Подпись покупателя)

### Информация о произведенных работах

Дата приема в АСЦ	Выполненные работы	Дата выдачи из АСЦ	Подпись сотрудника АСЦ	Подпись клиента



**Изготовитель:** «Деима Электромеханик Урюнлер Иншаат Спор Малземелери Имаят Санайи ве Тиджарет Аноним Ширкети» Харамидзаре Мевкии, Джихангир Мах. Говерджин, Джад, № 4, Аеджылар, Стамбул, Турция.  
**Страна производитель:** Турция

**Импортер в РФ:** Общество с ограниченной ответственностью «Хаскел»  
105187, г. Москва, ул. Щербакоская 53, корп. 15, РФ  
ИНН 7719269331 ОКПО 771901001

# عربية

عصارة الفواكة SINBO SJ 3143  
دليل المستخدم

يجب عليكم قراءة كافة التعليمات قبل البدء في الاستخدام

أسماء ومواقع الأجزاء الأساسية

1. غطاء ذراع الدفع
2. ذراع الدفع
3. الغطاء العلوي الشفاف
4. مصفاة العصير
5. إناء الحثالة
6. فتحة خروج السائل
7. غطاء الإبريق
8. فاصل الرغوة
9. إبريق
10. أرجل غير قابلة للإلتزاق
11. كابل الطاقة
12. الجسم
13. مشبك الإفقال

المواصفات التقنية

AC230V, 50Hz, 1000W

الموصفات

1. يحتوي على تصميم جميل وبسيط وأنيق متوافق مع هيكله , كما أن إستخدامه و تنظيفه هو أمر سهل للغاية .
  2. محرك كهربائي بسرعة عالية مع حماية من الحرارة القصوى , فاعلية عالية , توفير للوقت , توفير للطاقة , محرك ذو عمر أطول .
  3. تم عمل جهاز قفل للأمان , لضمان السلامة والأمان أثناء استخدام الجهاز .
  4. تصميم فتحة العصير والتي من مهامها منع التسرب .
- تحذيرات قبل الإستخدام
1. تم تصميم هذا الماكينة مع جهاز للسلامة , ففي حالة عدم استقرار عصا الإمساك على الغطاء أو في حالة عدم ضغطها على المرقد القاطع , لا يعمل المحرك وبذلك يضمن السلامة للمستخدم .
  2. أثناء تركيب أو فصل أجزاء عصارة الفواكة , يجب عليكم الضغط على جانب الغطاء العلوي لفتحة التغذية , ثم قوموا بنفخ عصا الإمساك داخل تجويف الغطاء .
  3. لإخراج مصفاة العصير , أولاً قوموا بإخراج الغطاء و إناء الحثالة , ثم قوموا بتحويل الحلقة الوسطى 30 درجة عن طريق الإمساك بفتحة العصور و ارفعوها لأعلى , بالتالى ستنفصل المصفاة عن الترس تلقائياً .
  4. ويهدف منع الأضرار , يجب عليكم التأكد من توافق مصدر الطاقة لديكم مع الجهد الفولطى للجهاز .
  5. يجب عليكم تنظيف كافة الأجزاء التي يمكن فصلها ( "أنظر الى جزء التنظيف والعناية" ) .
  6. أثناء تركيب أجزاء الماكينة , يجب عليكم فحص الرسم البياني الخاص بأسماء ومواقع الأجزاء الأساسية .
  7. يجب عليكم قراءة الجزء الخاص "بالتحذيرات" قبل البدء في استخدام الجهاز .

عمل العصير:

1. يجب عليكم التأكد من غلق المقتاح الموجود أعلى الماكينة , قبل البدء في استخدام الجهاز . وبهذا الشكل سيتم منع الماكينة من العمل , في حالة عدم تركيب كافة أجزاء الماكينة بشكل كامل . وعلى هذا النحو أيضا , سيتم تجنب الماكينة أو الأشخاص من التعرض لآى ضرر لا داعى له .



2. قبل البدء في عمل العصير ، يجب عليكم التأكد من تماسك التروس في أماكنها مع مصفاة العصير ، و التأكد أيضاً من عدم حدوث أى إتصال صلب بين الغطاء الشفاف و المصفاة الحادة . وضوا الغطاء الشفاف ، ثم قوموا بتثبيت عصا الأسماك بجوف الغطاء ، وبعد ذلك قوموا بتشغيل الماكينة .

3. قبل البدء في الاستخدام ، قوموا بتوجيه فتحة عمل العصير نحو وضعية عدم التسرب . و بعد فتح الماكينة ، يجب عليكم مرة أخرى توجيه فتحة عمل العصير نحو وضعية عدم التسرب ، وذلك بهدف سكب العصير دون تلوّث المنضدة .

4. ملاحظة: أثناء دفع الأغذية بذراع الدفع ، يجب ان تكون الطاقة المستهلكة متساوية أو غير مباشرة . وطاقة الدفع يجب ألا تكون أكثر من 1 كيلو جرام ، كما لا يجب تطبيق الطاقة الفجائية ، وإلا ستتقلص فاعلية العسر .

#### مدة الإستخدام

تم تصميم هذه الماكينة مع مفتاح زر للمرحلة 0 / المرحلة I / المرحلة II (للملى - 0 ، I - ضعيف ، II - قوى ) لعمل العصير ، قوموا بإختيار المرحلة القوية . بعد إستخدام الماكينة لمدة دقيقة ، قوموا بالتوقف عن الإستخدام لمدة دقيقة ، بعد ذلك قوموا بإستخدامها مرة أخرى . وبعد عمل ذلك لمدة 3 مرات ، يجب عليكم التوقف عن إستخدام الماكينة لمدة 15 دقيقة ، كما يجب عليكم عدم تشغيل الماكينة حتى يبرد المحرك تماماً . وعلى هذا النحو ، سيصبح عمر الماكينة أطول و ستعمل بشكل أكثر فاعلية .

#### تحذيرات

1. قبل البدء في إستخدام الجهاز ، يجب عليكم وضعه على سطح ثابت ومستقيم . قوموا بإستخدام الجهاز بالشكل الذى تم شرحه بالأعلى .

2. قبل البدء في عمل العصير ، يجب عليكم التأكد من تماسك التروس في أماكنها مع مصفاة العصير ، و أيضاً التأكد من عدم حدوث أى إتصال صلب بين الغطاء الشفاف و المصفاة الحادة . وضوا الغطاء الشفاف ، ثم قوموا بتثبيت عصا الأسماك بجوف الغطاء ، وبعد ذلك قوموا بتشغيل الماكينة .

3. قبل البدء في استخدام الماكينة ، من الطبيعي حدوث رائحة غريبة أو شرارة من المحرك. وبعد تشغيل المحرك لفترة ، ستختفى هذه الظواهر .

4. أثناء عمل العصير ، يجب عليكم التأكد من عدم وجود عصير أو رواسب في المرقد الأوسط أو في إناء الرواسب وإذا كان ممتلئ ، يجب عليكم غلق الجهاز ، ثم قوموا بتنظيف أجزاء الجهاز و استعملوه من جديد .

5. أثناء الاستخدام ، لا تقوموا بفتح غطاء الإناء . يجب عليكم عدم وضع إيديكم أو أى سلك من فتحة التغذية . وإلا من الممكن تشكل أضرار فادحة و تعطل الماكينة .

6. بهدف زيادة عمر الماكينة ، تم تثبيت جهاز واقى للحرارة العالية داخل المحرك . في حالة تشغيل المحرك لفترة طويلة أو الضغط عليه بدرجة كبيرة أو إذا ظهر تحذير من خلال درجة الحرارة ، سيتم قطع الطاقة عن الجهاز بشكل تلقائى . بعد توقف المحرك عن العمل ، قوموا بنزع الفيشة عن المقبس و إنتظروا حتى يبرد الجهاز (30 دقيقة تقريباً ) و بعد ذلك قوموا بإستعمال الجهاز مرة أخرى .

7. ممنوع تطهير أجزاء الماكينة بواسطة البخار / الغليان أو بمواد التطهير التى تعمل بحرارة مرتفعة .

8. أثناء الاستخدام ، لا يجب عليكم الابتعاد عن الماكينة . كما يجب عليكم عدم السماح للأطفال بإستخدام هذه الماكينة .

9. بعد الاستخدام ، يجب عليكم عدم سكب الطعام من الماكينة دون نزع الفيشة من المقبس .

10. القواطع حادة للغاية . ولتجنب حدوث أى مخاطر ، قوموا بوضع القواطع تحت صنوبر المياه لتنظيفها ، ويجب عليكم عدم غسلها بإيديكم .

11. لا يجب على الإطلاق استخدام هذه الماكينة لأى غرض خارج أغراض الموضحة الإستخدام .

12. عند تعرض كابل الطاقة للضرر ، يجب تغييره بواسطة مركز الخدمة أو الشركة المنتجة أو موظفين بنفس الكفاءة ، وذلك لتجنب حدوث أى مخاطر . فى حالة حدوث أى عطل فى الماكينة ، يجب عليكم عدم محاولة فصل الأجزاء بمفردم . ولكن يجب عليكم الإتصال بمركز خدمة ما بعد البيع أو مركز الصيانة .

13. هذا الجهاز موجه للإستخدام فى البيت والأماكن المشابهة .

- و من ضمن هذه الأماكن ، مطابخ الموظفين التى تكون فى المحلات و المكاتب و غيرها من أماكن العمل

- ، و أيضاً فى بيوت المزارع

- و فى الأماكن التى يتم فيها تجهيز الإفطار بواسطة النزلاء

- مثل الفنادق و الموتيل .

14. لم يتم تصميم الجهاز ليعمل بواسطة مؤقت خارجي أو جهاز تحكم عن بُعد منفصل.
15. من الممكن إستعمال هذا الجهاز بواسطة الأطفال الذي تجاوز عمرهم 8 سنوات أو الأشخاص محدودى القدرات الذهنية والبدنية و الإدراكية , وذلك في حالة اعطائهم التعليمات وادراكهم بالمخاطر المتعلقة باستخدام الجهاز بشكل صحيح مع وضعهم تحت المراقبة والمتابعة أثناء استخدامهم للجهاز . يجب عدم تنظيف الجهاز بواسطة الأطفال ممن هم أصغر من 8 سنوات أو الأطفال الغير خاضعين للإشراف .
16. يجب عليكم الاحتفاظ بالجهاز وبالكابل في مكان بعيد عن متناول الأطفال ممن هم أقل من 8 سنوات.

#### التنظيف والعناية

1. بسبب كثرة استخدام هذه الماكينة , يتوجب عليكم تنظيف وتغفيف المحرك باستمرار.
2. في حالة عدم استعمالكم للماكينة لفترة طويلة , يجب عليكم الاحتفاظ بها في مكان جاف وجيد التهوية , بهدف الحفاظ عليها من الرطوبة والعفن .
3. لا تقوموا بغسل الماكينة الأساسية . ومن أجل التنظيف , قوموا بمسحها بقطعة قماش رطبة . يمكنكم غسل القطع الأخرى بالماء مثل ذراع الدفع و المرقد الأوسط وإناء الرواسب وغطاء فتحة العصير .



## - GARANTİ ŞARTLARI -

1. Garanti süresi, malın teslim tarihinden itibaren başlar ve 2 yıldır.
2. Malın bütün parçaları dahil olmak üzere tamamı garanti kapsamındadır.
3. Malın ayıplı olduğunun anlaşılması durumunda tüketicici,6502 sayılı Tüketicinin Korunması Hakkında Kanunun 11 İnci maddesinde yer alan;
  - a. Sözleşmeden dönme, b. Satis bedelinden İndirim İsteme, c. Ücretsiz onarılmasını İsteme, d. Satılanın ayıpsız bir misli ile değiştirilmesini İsteme, haklarından birini kullanabilir.
4. Tüketicinin bu haklardan ücretsiz onarım hakkını seçmesi durumunda satıcı; işçilik masrafı, değiştirilen parça bedeli ya da başka herhangi bir ad altında hiçbir ücret talep etmeksizin malın onarımını yapmak veya yaptırmakla yükümlüdür. Tüketicici ücretsiz onarım hakkını üretici veya İthalatçıya karşı da kullanabilir. Satıcı, üretici ve İthalatçı tüketicinin bu hakkını kullanmasından müteselsilen sorumludur.
5. Tüketicinin, ücretsiz onarım hakkını kullanması halinde malın;
  - \* Garanti süresi içinde tekrar arızalanması,
  - \* Tamiri için gereken azami sürenin aşılması,
  - \* Tamirinin mümkün olmadığı, yetkili servis İstasyonu, satıcı, üretici veya İthalatçı tarafından bir raporla belirlenmesi durumlarında, Tüketicici malın bedel İadesini, ayıp oranında bedel İndirimini veya İmkân varsa malın ayıpsız misli ile değiştirilmesini satıcıdan talep edebilir. Satıcı, tüketicinin talebini reddedemez. Bu talebin yerine getirilmesini durumunda satıcı, üretici ve İthalatçı müteselsilen sorumludur.
6. Malın tamir süresi 20 iş gününü geçemez. Bu süre, garanti süresi içerisinde mala İlişkin arızanın yetkili servis İstasyonuna veya satıcıya bildirim tarihinde, garanti süresi dışında ise malın yetkili servis İstasyonuna teslim tarihinden itibaren başlar. Malın arızasının 10 iş günü içerisinde giderilememesi halinde, üretici veya İthalatçı; malın tamiri tamamlanncaya kadar, benzer özelliklere sahip başka bir malı tüketicinin kullanımına tahsis etmek zorundadır. Malın garanti süresi içerisinde arızalanması durumunda, tamirde geçen süre garanti süresine eklenir.
7. Malın kullanma kılavuzunda yer alan hususlara aykırı kullanılması durumunda kaynaklanan arızalar garanti kapsamı dışındadır.
8. Yetkili servis İstasyonlarının adresleriyle İlgili bilgiye Türkiye nin her yerinden 444 66 86 no lu telefonumuzdan ulaşabilirsiniz.
9. Tüketicici garantiden doğan haklarının kullanılması ile İlgili olarak çıkabilecek uyuşmazlıklara yerleşim yerinin bulunduğu veya tüketicici İsteminin yapıldığı yerdeki Tüketicici Hakem Heyeti veya Tüketicici Mahkemesine başvurulabilir.
10. Satıcı tarafından bu Garanti Belgesinin verilmesi durumunda, tüketicici, Gümrük ve Ticaret Bakanlığı Tüketicinin Korunması ve Piyasa Gözetimi Genel Müdürlüğüne başvurabilir.

### **GARANTİ KAPSAMINA GİRMİYEN HUSUSLAR: (KULLANIM HATALARI)**

1. Yasal garanti süresinin dolmasından sonra meydana gelen arızalar,
2. Cihazın kullanıcı tarafından usulüne uygun olmayan biçimde kullanılması nedeniyle meydana gelen arızalar, (Cihazın kullanım kılavuzunda gösterildiği şekilde kullanılmaması durumunda).
3. Diğer cihazlarla İlişkili kullanımda yol açtığı arızalar,
4. Cihazda üreticiden kaynaklanmayan değişiklikler veya hasarlar, örneğin cihazın yetkisine sahip olmayan tamirhaneler tarafından açılması durumunda,
5. Elektrik ve telefon şebekesinden doğan tüm arızalar (elektrik kesilmesi, voltaj dalgalanması v.b.),
6. Garanti ürünleri yetkili servis dışında herhangi bir müdahalenin yapılması,
7. Garanti etiketi olan ürünlerde etiketin zarar görmesi,
8. Ürünün dış yüzeyinde oluşan kırık, çizik, v.b. gibi hasarlar,
9. Düşme, çarpma, darbe v.b. nedenlerden meydana gelen arızalar,
10. Tozlu, rutubetli, aşırı sıcak ya da soğuk ortamlarda oluşan arızalar,
11. Sel, yangın, deprem, yıldırım düşmesi v.b. gibi doğal afetlerin sebep olduğu arızalar,
12. Ürünlerde oluşacak elektrotatik hasarlar,
13. Hatalı paketleme sebebi ile elden teslim/kargo ile gönderim sırasında oluşabilen arızalar, garanti kapsamı dışındadır.

İşbu sözleşme ile taraflar, 6502 sayılı tüketicinin korunması hakkında kanun ve bu kanun kapsamında yürürlüğe konulan Sanayi Mallarının Satış Sonrası Hizmetleri Yönetmeliğinden doğan sorumluluk ve yükümlülükleri aynen yerine getirmeyi ve bunlarla ilgili olarak birbirlerine karşı müstereken ve müteselsilen sorumlu olduklarını kabul ederler.



### **ÜRETİCİ / İTHALATÇI FIRMA**

DEİMA ELEKTROMEKANİK ÜRÜNLER İNŞAAT SPOR MALZEMELERİ İMALAT SAN. VE TİC. A.Ş.

Cihangir Mh. Güvercin Cd. No:4 Haramidere Mevkii Acılar - İstanbul - Türkiye

Çağrı Merkezi: 444 66 86

www.sinbo.com.tr - info@sinbo.com.tr



- SJ 3143 KATI MEYVE SIKACAĞI -

- GARANTİ BELGESİ -

**ÜRETİCİ veya İTHALATÇI FİRMANIN,**

**Ünvanı** : DEİMA ELEKTROMEKANİK ÜRÜNLERİ İNŞ. SPOR MALZ.  
İMALAT SAN. ve TİC. A.Ş.  
**Adresi** : Cihangir Mah. Güvercin Cad. No:4 Haramidere Mevkii  
Avcılar / İSTANBUL  
**Telefonu** : Çağrı Merkezi: 444 66 86  
**E-Posta** : info@sinbo.com.tr

**Yetkilinin İmzası** :

Yönetim Kurulu Başkanı

İNŞAAT SPOR MALZEMELERİ İMALAT  
SANAYİ TİCARET A.Ş.  
Cihangir Mah. Güvercin Cad.  
No: 4 Avcılar - İSTANBUL  
Marmara Kurumları No: 273 008 9118

**MALIN,**

**Cinsi** : KATI MEYVE SIKACAĞI  
**Markası** : SİNBO  
**Modeli** : SJ 3143  
**Garanti Süresi** : 2 yıldır  
**Azami Tamir Süresi** : 20 İş Günü  
**Bandrol ve Seri No:** :  
**Kullanım Ömrü** : Bakanlıkça belirlenen ve ilan edilen kullanım ömrü 7 yıldır.  
(Ürünün fonksiyonlarını yerine getirebilmesi için gereken yedek parça temin süresi)

**SATICI FİRMANIN,**

**Ünvanı** :  
**Adresi** :  
**Telefonu** :  
**Faks** :  
**E-Posta** :  
**Fatura Tarih ve Sayısı** :  
**Teslim Tarihi ve Yeri** :  
**Yetkilinin İmzası** :  
**Firmanın Kaşesi** :

## MÜŞTERİ HİZMETLERİ

### Değerli Müşterimiz,

En uygun fiyata en iyi ürünü vermenin yanı sıra; en iyi hizmeti vermenin de önemli olduğuna inanıyoruz. Bu nedenle siz bilinçli tüketicilere daha yakın olabilmek için, internet adresimizdeki erişim formlarının yanı sıra, tüketici danışma hattımızı da hizmetinize açmış durumdayız.

TÜKETİCİ  
DANIŞMA HATTI  
444 66 86

**sinbo**  
www.sinbo.com.tr

### Tüketici Danışma Hattımızı,

- Hafta içi her gün **08.00-18.00** saatleri arasında arayabilir; istek, öneri ve şikayetlerinizi firmamıza iletebilirsiniz.

### Tüketicinin Dikkatine:

Ürünlerimizle ilgili hizmetleri tam olarak alabilmek için aşağıdaki önerilere uymanızı rica ederiz:

1. Ürünü aldığınızda **Garanti Belgesini** mutlaka yetkili satıcınıza onaylattırınız.
2. Ürünü kullanma kılavuzunda belirtilen hususlara göre kullanınız.
3. Ürününüzle ilgili hizmet talebiniz olduğunda yukarıdaki telefon numaralarından, Tüketici Danışma Hattına başvurunuz.

Garantiden doğan hakların kullanılmasında ilgili olarak çıkabilecek uyuşmazlıklarda yerleşim yerinin bulunduğu veya tüketici işleminin yapıldığı yerdeki Tüketici Hakem Heyetine veya Tüketici Mahkemesine başvurabilirsiniz.

Ayrıca, malın ayıplı olduğunun anlaşılması durumunda, 6502 sayılı Tüketicinin Korunması Hakkında Kanunun 11 inci maddesinde yer alan;

- a- Sözleşmeden dönme,
- b- Satış bedelinden indirim isteme,
- c- Ücretsiz onarılmasını isteme,
- ç- Satılanın ayıpsız bir misli ile değiştirilmesini isteme, haklarından birini kullanabilirsiniz.

KAPIDAN KAPIYA  
ÜCRETSİZ  
SERVİS

10 GÜNDE  
TESLİMAT  
GARANTİSİ (\*)

Kapıda Kapiya Ücretsiz Servis Kampanyamız dâhilinde Yurtiçi Kargo Firması ile işbirliği içerisindeyiz. Tüketicimiz tarafından satın alınan ürünün fiyatı ne olursa olsun, Tüketicimiz ürün ile ilgili garanti kapsamına giren herhangi bir problem yaşadığında, **444 66 86 numaralı Tüketici Danışma Hattımızı** araması ve kayıt bırakması yeterlidir. Bu süreçten sonra Tüketicimizin ürünü ücretsiz olarak Yurtiçi Kargo tarafından Tüketicimizin bulunduğu adrese teslim alınır. 10• 15 günü içerisinde ürün çalışır bir vaziyette, yine Tüketicimize Yurtiçi Kargo aracılığı ile adresine teslim edilmektedir. 10 iş günü içerisinde sorunu çözülemeyen ürünler ise, yenisi ve/veya bir üst modeli ile değiştirilmektedir. Tüm bu süreçte Tüketicilerimizden hiçbir ücret talep edilmemektedir.  
**(•Ürünün servis garanti süresi, Yurtiçi Kargo ürünü Sinbo Fabrikası'na teslim ettikten sonra başlar.)**



**ÜRETİCİ FİRMA**  
**DEİMA ELEKTROMEKANİK ÜRÜNLER**  
**İNŞAAT SPOR MALZEMELERİ İMALAT SAN.**  
**VE TİC. A.Ş.**

Cihangir Mh. Güvercin Cd. No:4 Haramidere  
Mevkii Avcılar - İstanbul - Türkiye  
Çağrı Merkezi: 444 66 86  
www.sinbo.com.tr - info@sinbo.com.tr

**EEE Yönetmeliğine uygundur.**  
**AEEE Yönetmeliğine uygundur.**

**Made in Turkey**

**İmal Yılı : 2016**