

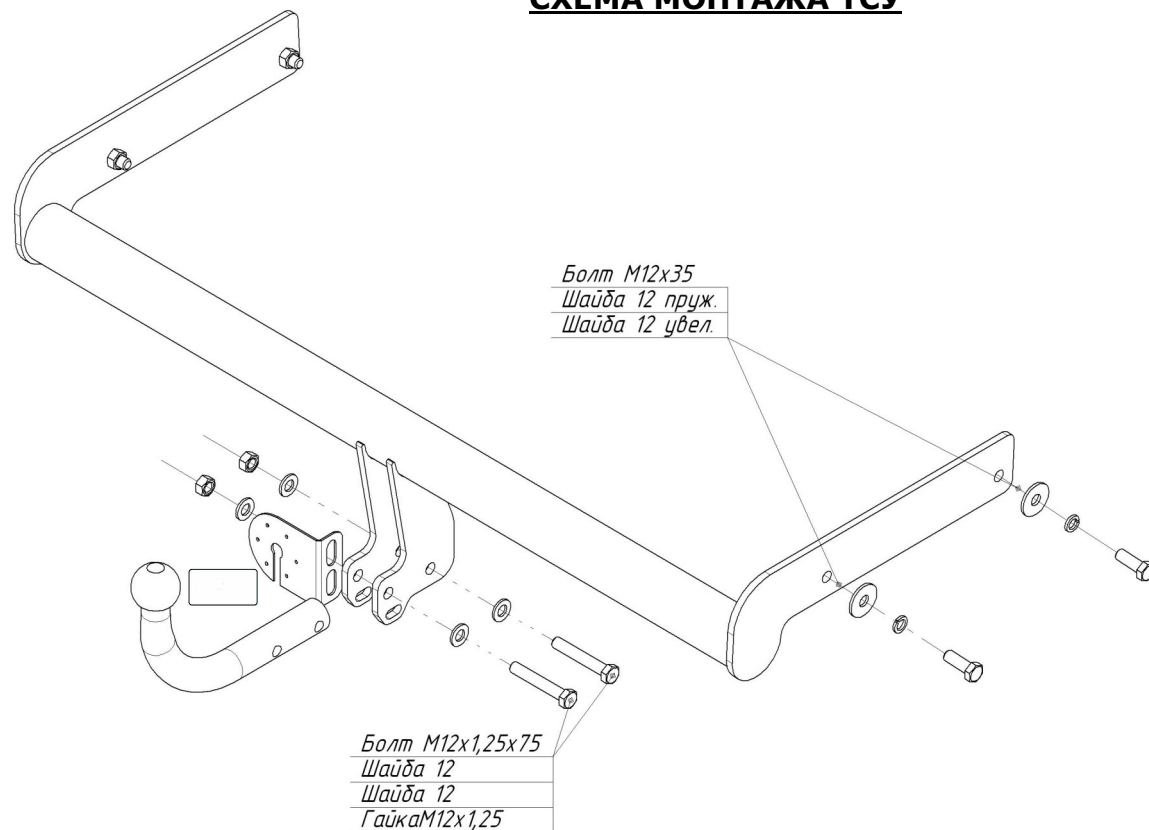
Производитель гарантирует, что данное изделие по используемым материалам, применяемой технологии производства и другим показателям соответствует образцам, прошедшим испытания на прочность и отвечает общим техническим требованиям по ГОСТ Р 41.55-2005. Во избежание возможных ошибок, перед установкой внимательно ознакомьтесь с инструкцией по монтажу и возможностью применения данного ТСУ к Вашему автомобилю.

ПОРЯДОК МОНТАЖА

- Демонтировать бампер
- Удалить вставку бампера, она больше не понадобится.
- Вставить балку ТСУ боковыми кронштейнами в продольные лонжероны кузова автомобиля и закрепить согласно схеме монтажа.
- Сделать вырез в нижней части бампера по приложенному шаблону.
- Установить бампер на место.
- Закрепить шар и подрозетник в соответствии с рисунком.
- Протянуть все болтовые соединения с моментом затяжки M12 = 83 Nm, M10 = 46 Nm.
- Выполните электромонтаж сигнализации.
- Установку ТСУ рекомендуется производить только специалистами в специализированных мастерских.

Комплектность изделия	
Балка ТСУ	1 шт.
Коробка упаковочная	1 шт.
Упаковка полиэтиленовая	1 шт.

СХЕМА МОНТАЖА ТСУ



Коробка упаковочная	
Болт М12х1,25х75	2 шт.
Болт М12х35	4 шт.
Гайка М 12х1,25 с/контр.	2 шт.
Шайба 12	4 шт.
Шайба 12 (пруж.)	4 шт.
Шайба 12 увел.	4 шт.
Шар VH 0808	1 шт.
Подрозетник	1 шт.
Защитный колпачок	1 шт.
Шаблон выреза бампера	1 шт.
Инструкция по монтажу	1 шт.