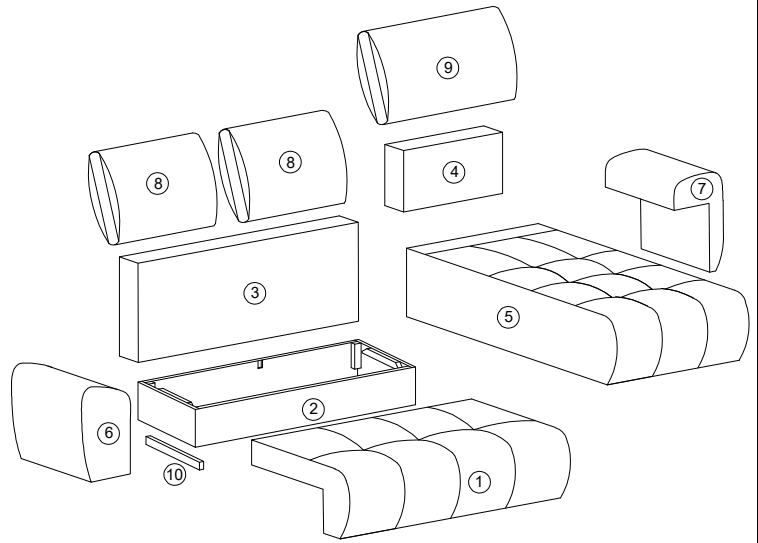
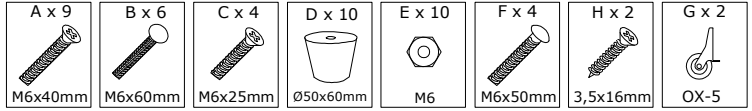


Santos

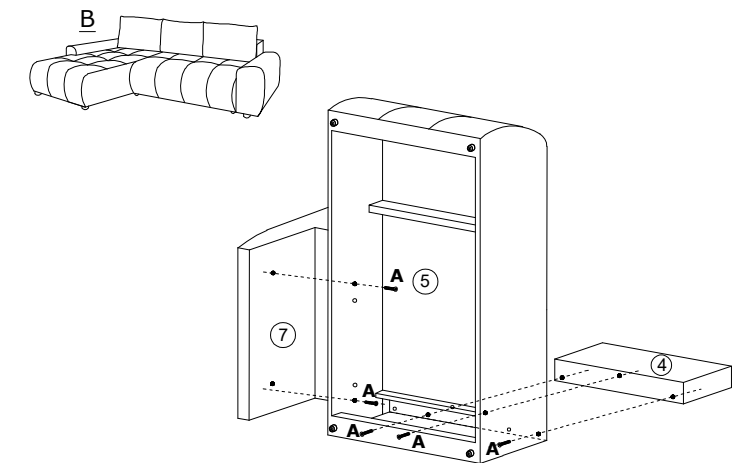
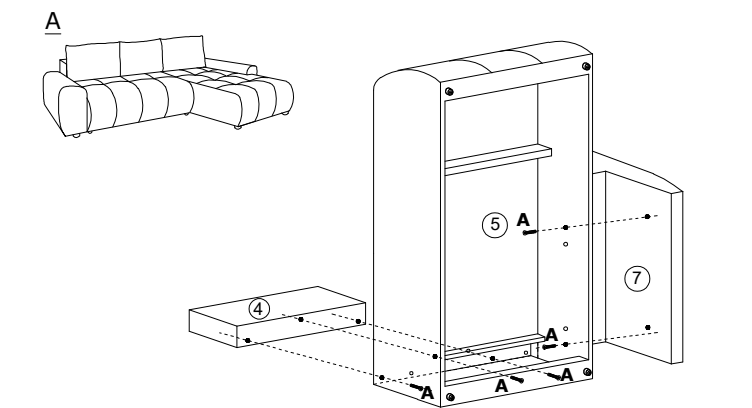
ООО "Домовой-РП"

РБ, Минская обл., Минский р-н,
пос. Привольный, ул. Мира, 53/4
тел. +375 (29) 675-92-42
www.domovoy.by

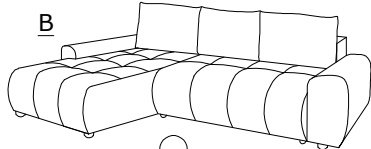
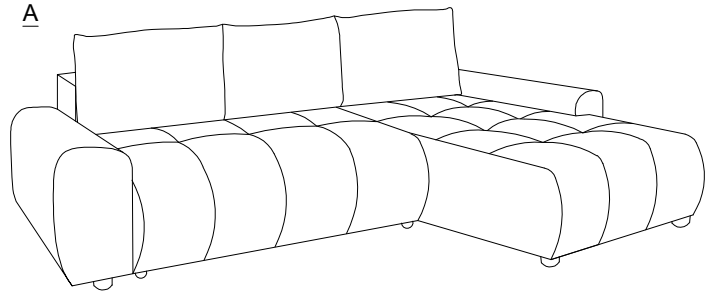


Упаковщик	
3 подушки бол.	
2 подлокотника	
1 брусок	
комплектация	
инструкция	

2/8



4/8



ВАЖНАЯ ИНФОРМАЦИЯ!

Внимательно и полностью прочитайте это руководство, прежде чем приступить к сборке или использованию этого изделия. Следуйте всем инструкциям этого руководства и сохраните его на будущее для справки.

ВАЖНО!

В любом изделии, собранном с использованием винтов любого типа, необходимо через 2 недели после сборки и в дальнейшем каждые 3 месяца подтягивать винты, чтобы обеспечить прочность изделия в течение срока эксплуатации.

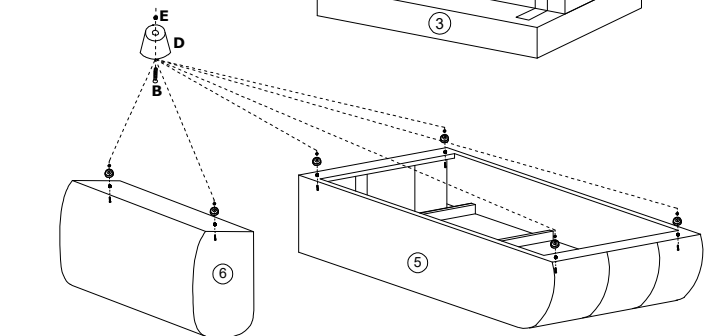
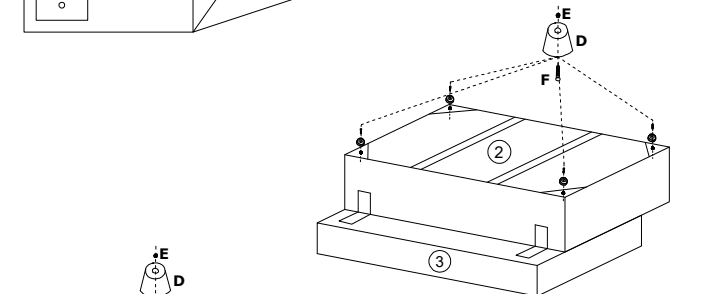
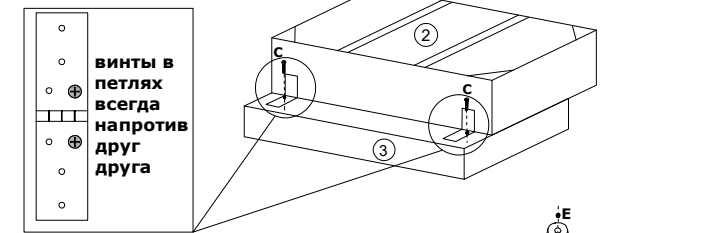
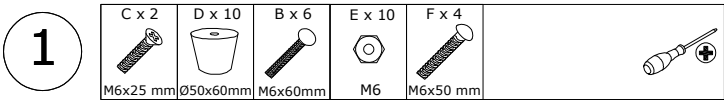


ОБЩИЕ УКАЗАНИЯ ПО УХОДУ ЗА МЕБЕЛЬЮ С ОТДЕЛКОЙ ИЗ ТКАНИ!

Очистите изделие чистой влажной тряпкой. Используйте только чистую воду. Пыль и грязь можно удалять пылесосом или чистой мягкой тряпкой. Не наносите моющие средств, растворители или другие химические вещества на ткань, поскольку они могут привести к вымыванию цвета.

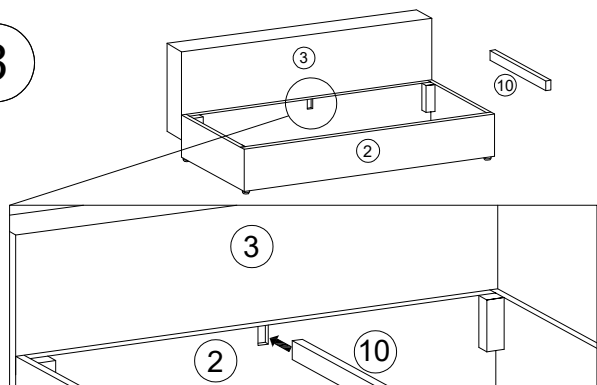


1/8

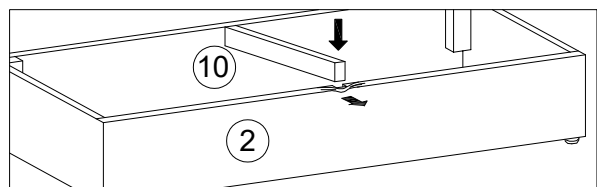


3/8

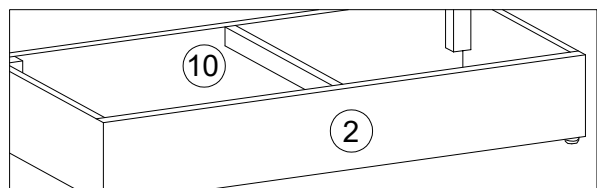
3



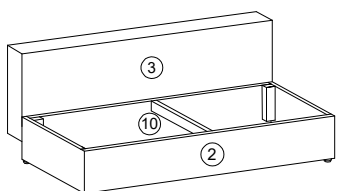
Установить один край **Бруса №10** в выемку в ящике (ближе к спинке).



Второй край **Бруса №10** установить в противоположную выемку в ящике, оттягивая ткань.

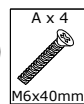


Вернуть ткань в обратное состояние.

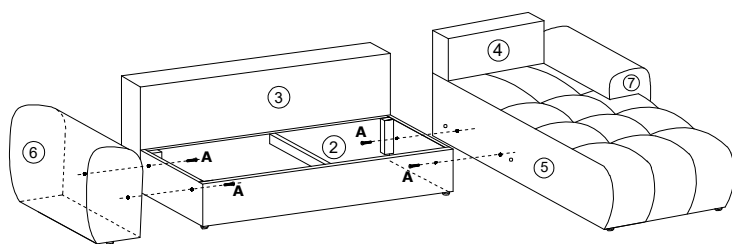
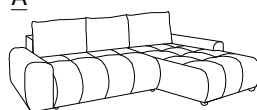


5/8

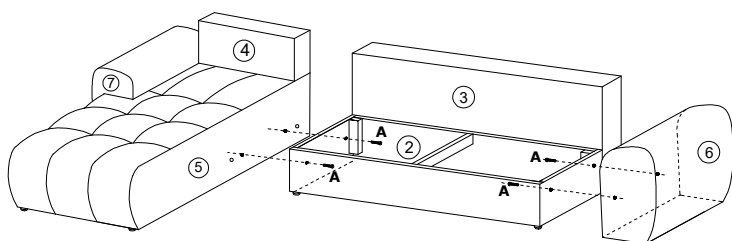
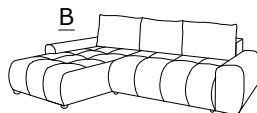
4



A

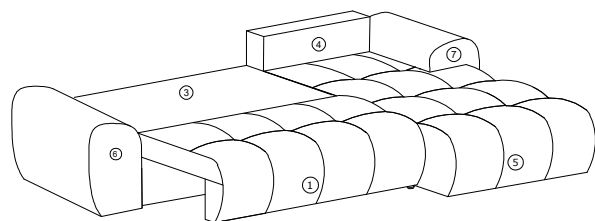
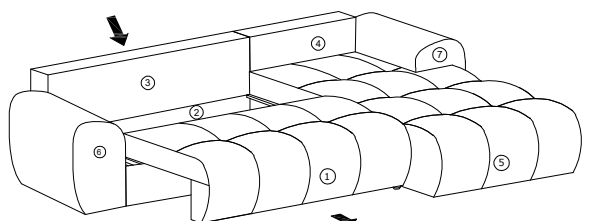
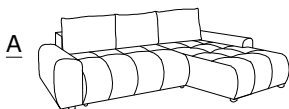
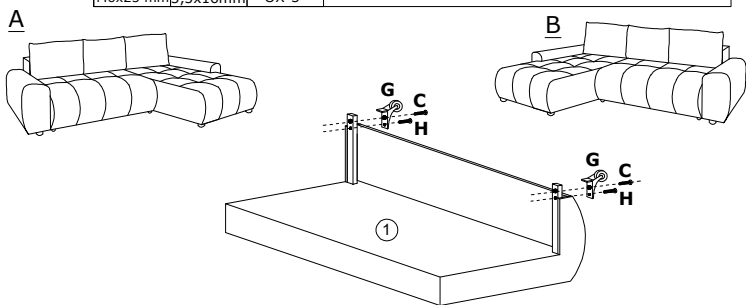
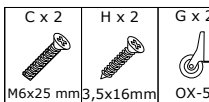


B



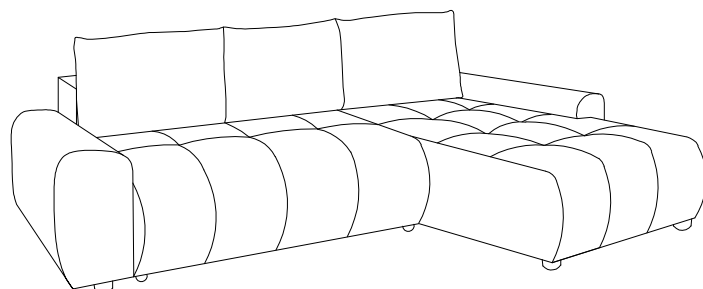
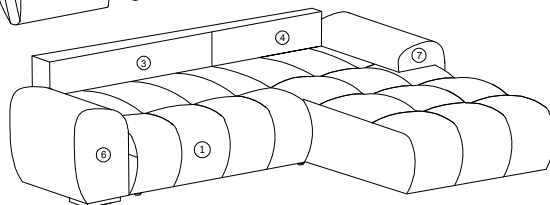
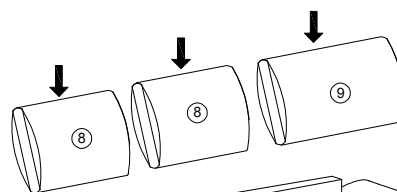
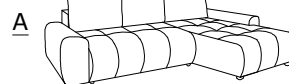
6/8

5



7/8

6



8/8