

PT Português

Instruções de uso

MÁQUINA DE LAVAR LOUÇA - Índice

Instruções de uso, 1
Precauções e conselhos, 2-3
Ficha do produto, 8
Assistência, 9
Instalação, 10-11
Descrição do aparelho, 12
Sal, regenerador e abrilhantador, 13
Carregar os cestos, 14-15
Detergente e uso da máquina de lavar louça, 16
Programas, 17
Programas especiais e opções, 18
Manutenção e cuidados, 19
Anomalias e soluções, 20

PL Polski

Instrukcja obsługi

ZMYWARKA - Spis treści

Instrukcja obsługi, 1
Zalecenia i środki ostrożności, 3-4
Karta produktu, 8
Serwis Techniczny, 9
Instalacja, 21-22
Opis urządzenia, 23
Sól regeneracyjna i środek nablyszczający, 24
Ładowanie koszy, 25-26
Środek myjący i obsługa zmywarki, 27
Programy, 28
Programy specjalne i opcje, 29
Konserwacja i obsługa, 30
Nieprawidłowe działanie i możliwe środki zaradcze, 31

RU Итальянский

Руководство по эксплуатации

ПОСУДОМОЕЧНАЯ МАШИНА - Оглавление

Руководство по эксплуатации, 1
Меры предосторожности и рекомендации, 4-5
Установка, 32-33
Техническая спецификация изделия, 34
Описание изделия, 35
Регенерирующая соль и Ополаскиватель, 36
Загрузка корзин, 37-38
Моющее средство и использование посудомоечной машины, 39
Программы, 40
Специальные программы и Дополнительные функции, 41
Техническое обслуживание и уход, 42
Неисправности и методы их устранения, 43
Сервисное обслуживание, 44

KZ Қазақша

Пайдалану нұсқаулығы

ЫДЫС ЖУУ МАШИНАСЫ - Мазмұны

Пайдалану нұсқаулығы, 1
Сақтық шаралары мен кеңес, 6-7
Көмек, 9
Орнату, 45-46
Өнім парақшасы, 47
Құрылғы сипаттамасы, 48
Тазаланған тұз және шаюға көмекші зат, 49
Тартпаларға жүктеу, 50-51
Жұғыш зат пен ыдыс жуу машинасын қолдану, 52
Жуу циклдары, 53
Арнайы жуу циклдары мен опциялары, 54
Күтім және техникалық қызмет көрсету, 55
Ақаулықтарды жою, 56

PT Precauções e conselhos

⚠ O aparelho foi projetado e construído conforme as normas internacionais de segurança. Estas advertências são fornecidas por razões de segurança e devem ser lidas com atenção.

É importante conservar este manual para poder consultá-lo em qualquer momento. Em caso de venda, cessão ou mudança, certifique-se que o mesmo fique junto ao aparelho.

Ler atentamente as instruções: nelas estão presentes informações importantes sobre a instalação, o uso e a segurança.

Este aparelho foi projetado para o uso doméstico ou para aplicações simples, como por exemplo:

- casas de férias;
- uso por parte de clientes em hotéis, motéis e outros ambientes de tipo residencial;
- bed and breakfast.

Desembale o aparelho e controle que não tenha sofrido danos durante o transporte. Se estiver danificado, não o acenda e contacte o revendedor.

Segurança geral

- Este eletrodoméstico pode ser utilizado por crianças com mais de 8 anos e pessoas com capacidades físicas, sensoriais ou mentais reduzidas, ou sem experiência e conhecimentos necessários, desde que sob rigorosa vigilância de uma pessoa responsável ou após terem recebido instruções relativas ao uso seguro do aparelho e à compreensão dos perigos associados ao uso.
- As crianças não devem brincar com o aparelho.
- A limpeza e manutenção do aparelho devem ser efetuadas pelo utilizador. Não deve ser efetuada por crianças sem vigilância.
- O aparelho foi concebido para um uso de tipo não profissional dentro do ambiente doméstico.
- O aparelho deve ser utilizado para a lavagem de louças de utilização doméstica, conforme as instruções escritas neste manual.
- Esta máquina de lavar louça não pode ser instalada ao ar livre, nem mesmo num lugar

protegido por um telhado: é muito perigoso deixá-la exposta à chuva e aos temporais.

- Não toque na máquina com os pés descalços.
- Não retire a ficha da tomada de corrente puxando o cabo, mas segure a ficha.
- É necessário fechar a torneira da água e tirar a ficha da tomada da corrente elétrica no final de cada ciclo, antes de efetuar operações de limpeza e manutenção.
- O número máximo de louças é indicado na ficha do produto.
- Em caso de avarias, jamais aceda aos mecanismos internos para tentar reparar sozinho.
- Não se apoie nem se sente sobre a porta aberta: o aparelho pode voltar-se.
- A porta não pode ficar aberta para evitar o perigo de tropeçar.
- Mantenha o detergente e o abrillantador fora do alcance das crianças.
- As embalagens não são brinquedos para crianças.
- As facas e utensílios com rebordos afiados devem ser colocados com as pontas/lâminas viradas para baixo no cesto dos talheres ou em posição horizontal nas peças basculantes no tabuleiro/terceiro cesto, nos modelos em que esteja presente.
- O aparelho deve ser ligado à rede hídrica através do novo tubo de carga e o tubo de carga antigo não deve ser reutilizado. Se a máquina de lavar louça for de instalação livre, o lado traseiro da mesma deve ser colocado contra uma parede.

Eliminação

- Eliminação do material de embalagem: respeite a normas locais, assim as embalagens poderão ser reaproveitadas.
- A diretiva Europeia 2012/19/EU relativa aos resíduos de equipamentos elétricos e eletrónicos (REEE) prevê que os eletrodomésticos não devem ser eliminados no normal fluxo dos resíduos sólidos urbanos. Os aparelhos em fim de vida devem ser recolhidos separadamente para otimizar a taxa de recuperação e reciclagem dos materiais que os compõem e impedir potenciais danos à saúde e ao meio ambiente. O símbolo do cesto do lixo cancelado está indicado em todos os produtos para lembrar o dever de coleta seletiva. Para mais informações sobre a correta eliminação dos eletrodomésticos,

os proprietários poderão contactar o serviço de coleta público ou os revendedores.

Economizar e respeitar o ambiente

Economizar água e energia

- Use a máquina de lavar louça somente com carga plena. Enquanto espera que a máquina fique cheia, previna os maus cheiros com o ciclo de Amolecimento (*se disponível - ver Programas*).
- Selecione um programa adequado ao tipo de louças e ao grau de sujidade consultando a tabela dos programas:
 - para louças normalmente sujas, utilize o programa Eco, que garante baixos consumos energéticos e de água.
 - se a carga for reduzida, utilize a opção Meia carga (*se disponível - ver Programas especiais e opções*).
- Se o seu contrato de fornecimento de energia elétrica previr faixas horárias de economia energética, efetue as lavagens nos horários com tarifa reduzida. A opção Início Posterior pode ajudar a organizar as lavagens nesse sentido (*se disponível - ver Programas especiais e opções*).

PL Zalecenia i środki ostrożności

⚠ Niniejsze urządzenie zostało zaprojektowane i wyprodukowane zgodnie z międzynarodowymi normami bezpieczeństwa. Poniższe ostrzeżenia podane zostały ze względów bezpieczeństwa i należy je uważnie przeczytać.

Należy zachować niniejszą książeczkę instrukcji dla przyszłych konsultacji. W przypadku sprzedaży, odstąpienia lub przeprowadzki należy dopilnować, aby została przekazana wraz z urządzeniem nowemu właścicielowi.

Uważnie przeczytać instrukcję: zawiera ona ważne informacje dotyczące instalacji, użytkowania i bezpieczeństwa.

To urządzenie zostało zaprojektowane do użytku domowego lub podobnych zastosowań, na przykład:

- w domach kolonijnych;
- do użytku przez klientów w hotelach, motelach i innych obiektach typu mieszkaniowego;
- w pensjonatach bed and breakfast.

Rozpakować urządzenie i sprawdzić, czy nie zostało uszkodzone podczas transportu. Jeśli

okazałoby się uszkodzone, nie podłączać go, lecz skontaktować się ze sprzedawcą.

Bezpieczeństwo ogólne

- Niniejsze urządzenie może być używane przez dzieci powyżej 8 roku życia oraz osoby o ograniczonych zdolnościach fizycznych, zmysłowych i umysłowych lub nie posiadające jego odpowiedniej znajomości lub doświadczenia, pod warunkiem, że znajdują się one pod ścisłym nadzorem odpowiedzialnej za nie osoby bądź też otrzymały instrukcje dotyczące bezpiecznego użytkowania urządzenia oraz zrozumiały związane z nim zagrożenia.
- Dzieci nie powinny bawić się urządzeniem.
- Czyszczenie oraz konserwację urządzenia musi przeprowadzać użytkownik. Nie mogą być one przeprowadzane przez dzieci bez nadzoru.
- Urządzenie jest przeznaczone do użytku nieprofesjonalnego wewnątrz pomieszczeń mieszkalnych.
- Urządzenie powinno być używane do mycia naczyń w warunkach domowych zgodnie z niniejszymi instrukcjami.
- Urządzenia nie należy instalować na świeżym powietrzu, nawet w miejscu zadaszonym, gdyż wystawienie go na działanie deszczu i burz jest bardzo niebezpieczne.
- Nie dotykać zmywarki, stojąc boso na podłodze.
- Przy wyjmowaniu wtyczki z gniazdka nie ciągnąć za kabel, lecz trzymać za wtyczkę.
- Po zakończeniu każdego cyklu i przed przystąpieniem do czyszczenia i konserwacji urządzenia należy zamknąć zawór wody i wyjąć wtyczkę z gniazdka.
- Maksymalna ilość nakryć jest podana w karcie produktu.
- W razie uszkodzenia w żadnym wypadku nie ingerować w wewnętrzne mechanizmy urządzenia i nie próbować go samodzielnie naprawiać.
- Nie opierać się ani nie siadać na otwartych drzwiach: urządzenie mogłoby się przewrócić.
- Nie należy pozostawiać otwartych drzwi zmywarki, gdyż można się o nie potknąć.
- Trzymać detergenty i płyn nabłyszczający z dala od dzieci.
- Opakowania nie są zabawkami dla dzieci.
- Noże i przyrządy o ostrych krawędziach należy wkładać do kosza na sztućce, tak aby czubki/ostrza były skierowane do dołu,

lub układać w położeniu poziomym na półeczkach lub na tacy/trzecim koszu w modelach, w których są one zainstalowane.

- Należy podłączyć urządzenie do sieci wodnej, stosując nowy przewód doprowadzający wodę; nie należy używać starego przewodu. Podczas ustawiania zmywarek wolnostojących, tylna część musi być zwrócona w kierunku ściany.

Utylizacja

- Utylizacja materiałów opakowaniowych: dostosować się do lokalnych przepisów; w ten sposób opakowanie będzie mogło zostać ponownie wykorzystane.
- Dyrektywa wspólnotowa 2012/19/EU w sprawie zużytego sprzętu elektrycznego i elektronicznego (WEEE) przewiduje, że sprzęt gospodarstwa domowego nie powinien być usuwany jako nieposortowane odpady komunalne. Zużyte urządzenia powinny podlegać selektywnej zbiórce w celu uzyskania maksymalnego wskaźnika odzysku i recyklingu ich materiałów składowych oraz uniknięcia ewentualnych zagrożeń dla zdrowia i środowiska. Symbol przekreślonego kosza umieszczony jest na wszystkich produktach w celu przypomnienia o obowiązku segregacji odpadów. W celu uzyskania bliższych informacji na temat prawidłowego złomowania urządzeń gospodarstwa domowego ich właściciele mogą się zwrócić do właściwych służb publicznych lub do sprzedawców tych urządzeń.


Oszczędność i ochrona środowiska

Oszczędność wody i energii

- Uruchamiać zmywarkę tylko z pełnym ładunkiem. W oczekiwaniu na napełnienie maszyny zapobiegać przykrym zapachom przy pomocy cyklu namaczania *(jeśli jest on dostępny - zob. Programy)*.
- Wybierać programy odpowiednie do rodzaju naczyń i stopnia zabrudzenia, stosując się do Tabeli programów:
 - dla naczyń normalnie zabrudzonych stosować program Eco, który zapewnia niskie zużycie energii i wody.
 - przy ograniczonym ładunku włączyć opcję Połowa ładunku *(jeśli jest on dostępny - zob. Programy specjalne i opcje)*.
- Jeśli zawarta umowa na dostawę energii elektrycznej przewiduje strefy czasowe oszczędności energetycznej, uruchamiać zmywarkę w godzinach obowiązywania

niższej taryfy. Opcja Opóźnienia startu może pomóc w takiej organizacji zmywania *(jeśli jest ona dostępny - zob. Programy specjalne i opcje)*.

RU Меры предосторожности и рекомендации

 Изделие спроектировано и изготовлено в соответствии с международными нормативами по безопасности. Настоящие инструкции составлены в целях вашей безопасности и должны быть внимательно прочитаны.

Важно сохранить данное руководство для его последующих консультаций. В случае продажи, передачи или переезда проверьте, чтобы данное техническое руководство сопровождало изделие.

Необходимо внимательно прочитать настоящие инструкции: в них содержатся важные сведения об установке изделия, его эксплуатации и безопасности.

Данное изделие предназначено для бытового или другого аналогичного использования, например:

- в агротуристических усадьбах;
- для использования проживающими в гостинице, мотеле и в других временных местах проживания;
- в гостиницах типа «номер с завтраком».

Снимите упаковку с изделия и проверьте, чтобы на нем не было повреждений, нанесенных при транспортировке. При обнаружении повреждений не подсоединяйте машину, а обратитесь к продавцу.

Общие требования к безопасности

- Данный бытовой электроприбор может быть использован детьми не младше 8 лет и лицами с ограниченными физическими сенсорными или умственными способностями или не обладающими достаточным опытом или знанием о работе подобного прибора, под наблюдением или после обучения безопасному пользованию прибором и усвоения связанных с ним опасностей.
- Не разрешайте детям играть с прибором.
- Чистка и уход за прибором должны выполняться пользователем. Не поручать чистку и уход детям без контроля.
- Данное изделие предназначается для

непрофессионального использования в домашних условиях.

- Изделие предназначено для мытья посуды в домашних условиях, может быть использовано только в соответствии с инструкциями, приведенными в данном техническом руководстве.
- Запрещается устанавливать изделие на улице, даже под навесом, так как воздействие на него дождя и грозы является чрезвычайно опасным.
- Не прикасайтесь к посудомоечной машине с босыми ногами.
- Не тяните за сетевой кабель для отсоединения вилки изделия из сетевой розетки, возьмитесь за штепсельную вилку рукой.
- Необходимо перекрыть водопроводный кран и вынуть штепсельную вилку из сетевой розетки в конце каждого цикла и перед началом чистки и технического обслуживания.
- Максимальное количество столовых приборов указывается в технической спецификации изделия.
- В случае неисправности категорически запрещается открывать внутренние механизмы изделия с целью их самостоятельного ремонта.
- Не опирайтесь и не садитесь на открытую дверцу машины: машина может опрокинуться.
- Не держите дверцу открытой, так как об нее можно случайно споткнуться.
- Храните моющие средства и ополаскиватель вдали от детей.
- Не разрешайте детям играть с упаковочными материалами.
- Ножи и кухонные принадлежности с заостренными краями необходимо укладывать острым концом/лезвием вниз в корзине для столовых приборов или в горизонтальном положении на откидных полках или в лоток/третью корзину в моделях, где предусмотрен.
- Прибор должен быть подсоединен к водопроводу посредством новой трубы подачи, не использовать старую трубу для подачи. Если посудомоечная машина не встраивается в мебельный элемент, ее задняя панель должна быть обращена к стене.

Утилизация

- Утилизация упаковочных материалов: соблюдайте местные нормативы по

утилизации упаковочных материалов.

- Согласно Европейской Директиве 2012/19/CE касательно утилизации электронных и электрических электроприборов (WEEE), электроприборы не могут утилизироваться вместе с обычным городским мусором. Выведенные из строя приборы должны собираться отдельно для оптимизации их утилизации и рекуперации составляющих их материалов, а также для безопасности окружающей среды и здоровья человека. Символ зачеркнутая мусорная корзина, имеющийся на всех приборах, служит напоминанием об их отдельной утилизации.
За более подробной информацией о правильной утилизации бытовых электроприборов пользователи могут обратиться в специальную государственную организацию или в магазин.

Энергосбережение и охрана окружающей среды

Экономия воды и электроэнергии

- Используйте посудомоечную машину только с полной загрузкой. В ожидании полного заполнения машины избежать образования неприятных запахов можно с помощью цикла Ополаскивание (*где доступен - см. Программы*).
- Выбирайте программу мойки, подходящую для данного типа посуды и степени загрязнения в соответствии с Таблицей программ:
 - для нормально грязной посуды используйте программу Eco, обеспечивающую низкий расход электроэнергии и воды.
 - если машина загружена не полностью, включите дополнительную функцию Половина загрузки (*где доступна, см. Специальные программы и Дополнительные функции*).
- Если ваш контракт с поставщиком электроэнергии предусматривает разные часовые тарифы для экономии электроэнергии, пользуйтесь машиной во время с льготным тарифом. Дополнительная функция Запуск с задержкой поможет оптимально организовать мойку (*где доступна, см. Специальные программы и Дополнительные функции*).

KZ Сақтық шаралары мен кеңес

▲ Бұл құрылғы халықаралық қауіпсіздік стандарттарына сай өңделіп шығарылған. Төмендегі ақпарат қауіпсіздік мақсатында берілген, сондықтан оны мұқият оқып шығу қажет.

Бұл нұсқаулықты кейін қарау үшін жоғалып қалмайтындай бір жерге сақтап қойыңыз. Құрылғы сатылса, тегін берілсе немесе жылжытылса, нұсқаулық машинамен бірге болатынын қамтамасыз етіңіз.

Нұсқауларды мұқият оқып шығыңыз, себебі олардың ішінде қауіпсіз түрде орнату, қолдану және техникалық қызмет көрсету туралы маңызды ақпарат берілген.

Бұл құрылғы үйде немесе соған ұқсас жағдайда қолдануға арналған, мысалы:

- фермадағы үйлер;
- қонақ үйлеріндегі, мотельдердегі және басқа да қонақ күту орындарындағы қонақтардың пайдалануы үшін;
- кіші қонақ үйлерінде.

Құрылғыны барлық орамасынан босатыңыз және ол тасымалдау кезінде зақымдалмағанын тексеріңіз. Ол зақымдалған болса, сатушыға хабарласыңыз және орнату үдерісін тоқтатыңыз.

Жалпы қауіпсіздік

- Құрылғыны қауіпсіз түрде қолдану бойынша жауапты адам нұсқау бермеген не жақсылап бақыламаған я оған қатысты қауіптер туралы хабарламаған жағдайда, 8 жасқа толмаған балалар, физикалық, сезімталдық және психикалық қабілеттері төмен адамдар немесе өнімнен хабары жоқ тәжірибесіз адамдар құрылғыны қолданбауы тиіс.
- Балаларға құрылғымен ойнауға болмайды.
- Құрылғыны тазалау және оған күтім көрсету пайдаланушының жауапкершілігіне жатады. Балалар бақылаусыз құрылғыны тазаламауы не оған күтім көрсетпеуі керек.
- Құрылғы үйде қолдануға арналған, оны коммерциялық немесе өндірістік тұрғыда

қолдануға болмайды.

- Құрылғы үйдегі ыдыс-аяқты осы нұсқаулықтағы нұсқауларға сәйкес жуу үшін қолданылуға арналған.
- Жабық жер болса да, құрылғыны сыртта қолданбау қажет. Құрылғыны жауын мен найзағай астында қалдыру өте қауіпті
- Жалаң аяқ болған кезде құрылғыға тимеңіз.
- Құрылғыны токтан ажыратқан кезде, розеткадан әрдайым айырынан ұстап тартыңыз. Кабелінен ұстап тартпаңыз.
- Құрылғыны тазаламас немесе кез келген қызмет көрсету жұмысын орындамас бұрын және әр циклдан кейін су шүмегін жабу және айырды розеткадан ағыту керек.
- Орын параметрлерінің ең көп саны өнім парағында көрсетілген.
- Құрылғы бұзылып қалса, ешбір жағдайда өз бетіңізбен жөндеу мақсатында ішкі бөліктерге тиюші болмаңыз.
- Ашық тұрған есікке сүйенбеңіз немесе оған отырмаңыз: бұл құрылғыны аударып түсуі мүмкін.
- Есікті ашық қалдырып кетуге болмайды, себебі ол қауіпті кедергі болып табылады.
- Жуғыш зат пен шаюға көмекші затты балалардан аулақ ұстаңыз.
- Орама материалын ойыншық ретінде қолдануға болмайды.
- Өткір жиектері бар пышақтар мен басқа құралдардың ұштарын/жүздерін төмен қаратып ыдыс-аяқ себетіне салынуы керек немесе көлденеңінен қайырмалы бөліктерге, я болмаса тартпаға/үшінші себетке (бар болса) қою керек.
- Құрылғыны бірге берілген жаңа құбыршекпен су желісіне жалғаңыз. Ескі құбыршекті қолданбаңыз. Бекітілмеген ыдыс жуу машинасының артын қабырғаға орнатыңыз.

Қоқысқа тастау

- Қаптау материалдарын тастағанда оларды қайта пайдалану мүмкін болуы үшін, жергілікті заңдарды сақтаңыз.
- Электр және электроникалық құралдардың қалдықтарына (WEEE) қатысты 2012/19/EU Еуропа заңнамасына сәйкес үй құрылғылары қалыпты толық қалалық қалдық айналымын

пайдаланып жойылмауы тиіс. Қоршаған орта мен халық денсаулығына тиетін зиянның алдын ала отырып, жарамсыз құрылғылар қайта пайдалану мен машина ішіндегі материалдарды өңдеу құнын оңтайландыру мақсатында бөлек жиналуы керек. Барлық өнімдердегі сызылған қоқыс жәшігінің таңбасы өнім иелерінің бөлектелген қоқыс жинауға қатысты міндетін еске салады.

Үй құрылғыларын тиісті түрде қоқысқа тастау туралы қосымша ақпарат алу үшін ие адамдар тиісті мекемеге немесе жергілікті құрылғы сатушысына хабарласуы мүмкін.

Қуатты үнемдеу және қоршаған ортаны құрметтеу

Су мен қуатты үнемдеу

- Ыдыс жуу машинасы толған кезде ғана жуу циклын бастаңыз. Ыдыс жуу машинасының толуын күтіп тұрғанда жағымсыз иістердің алдын алыңыз *(бар болса, «Жуу циклдары» бөлімін қараңыз).*
- «Жуу циклдары» кестесін пайдалана отырып, ыдыс-аяқ түріне және ластану дәрежесіне қолайлы жуу циклын таңдаңыз:
 - Орташа ластанған ыдыстар үшін Эко жуу циклын пайдаланыңыз, ол қуат пен судың төмен деңгейі қолданылатынын қамтамасыз етеді.
 - Жүктеме әдеттегіден аз болса, Жартылай жүктеу опциясын *(«Арнайы жуу циклдары мен опциялары» бөлімін қараңыз (бар болса)).*
- Егер ток жеткізу келісім-шартында тоқты үнемдеуге арналған уақыт аралықтары болса, төмен баға қолданылатын кезде жуу циклдарын орындаңыз. **КЕШІКТІРІП БАСТАУ** опциясы жуу циклдарын тиісті түрде реттеуге көмектесе алады *(«Арнайы жуу циклдары мен опциялары» бөлімін қараңыз (бар болса)).*

PT Ficha de produto

| Ficha de produto | |
|--|-------------------------|
| Marca | HOTPOINT ARISTON |
| Modelo | LFF 8S112 |
| Capacidade nominal, em serviços de louça-padrão (1) | 15 |
| Classe de eficiência energética numa escala de A+++ (baixos consumos) a D (altos consumos) | A+ |
| Consumo de energia anual em kWh (2) | 302 |
| Consumo de energia do ciclo de lavagem normal em kWh | 1.07 |
| Consumo, em termos de potência, em estado de desactivação em (W) | 0.5 |
| Consumo, em termos de potência, em estado inactivo em (W) | 5.0 |
| Consumo de água anual em litros (3) | 3080 |
| Classe de eficácia de secagem numa escala da G (eficácia mínima) a A (eficácia máxima) | A |
| Duração do programa para o ciclo de lavagem normal, em minutos 5) | 195 |
| Duração do estado inactivo expressa em minutos 6) | 10 |
| Emissão de ruído aéreo expressa em dB(A) re 1 pW7) | 42 |
| Produto de encastre | Não |
| 1) A informação constante na etiqueta e na tabela de características fazem referência ao programa normal de lavagem, este programa é adequado a lavar louça com um grau de sujidade normal e é o programa mais eficiente em termos de consumo combinado de energia e água. | |
| 2) Baseado em 280 ciclos de lavagem normal com enchimento a água fria e no consumo dos modos de baixo consumo de energia. O consumo real de energia dependerá das condições de utilização do aparelho. | |
| 3) Baseado em 280 ciclos de lavagem normal. O valor real do consumo de água dependerá do modo de utilização do aparelho. | |

PL Karta produktu

| Karta produktu | |
|---|-------------------------|
| Marka | HOTPOINT ARISTON |
| Nazwa modelu | LFF 8S112 |
| Pojemność znamionowa, wyrażona liczbą standardowych kompletów naczyń (1) | 15 |
| Klasa efektywności energetycznej, skła od A+++ (niskie zużycie) do D (wysokie zużycie) | A+ |
| Zużycie energii w kWh rocznie (2) | 302 |
| Zużycie energii w standardowym cyklu zmywania w kWh | 1.07 |
| Zużycie energii w trybie wyłączenia i trybie czuwania w W | 0.5 |
| Zużycie energii w trybie włączenia i trybie czuwania w W | 5.0 |
| Roczne zużycie wody w litrach rocznie (3) | 3080 |
| Klasa efektywności suszenia, skala od G (minimalna efektywność) do A (maksymalna efektywność) | A |
| Czas programu dla standardowego cyklu zmywania w minutach | 195 |
| Czas trwania trybu czuwania w minutach | 10 |
| Poziom emitowanego hałasu w dB(A) re1 pW | 42 |
| Model do zabudowy | Nie |
| Uwagi | |
| 1) Informacja, że cykl jest odpowiedni do zmywania normalnie zabrudzonych zastaw stołowych oraz że jest najbardziej efektywnym programem pod względem łącznego zużycia energii i wody dla tego rodzaju zastawy stołowej; Standardowy cykl zmywania odpowiada cyklowi Eco. | |
| 2) Na podstawie 280 standardowych cykli zmywania, przy użyciu zimnej wody, oraz w trybie niskiego zużycia energii. Rzeczywiste zużycie energii zależy od sposobu użycia urządzenia. | |
| 3) Na podstawie 280 standardowych cykli zmywania. Rzeczywiste zużycie energii zależy od sposobu użycia urządzenia. | |

PT **Assistência**

Antes de contactar a Assistência:

- Verifique se pode resolver sozinho a anomalia (*veja Anomalias e Soluções*).
- Reinicie o programa para controlar se o inconveniente foi resolvido.
- Em caso negativo, contacte o Serviço de Assistência Técnica Autorizado.

 **Nunca recorra a técnicos não autorizados.**

Comunique:

- o tipo de defeito;
- o modelo da máquina (Mod.);
- o número de série (S/N).

Estas informações encontram-se na placa de identificação situada no aparelho (*veja Descrição do Aparelho*).

PL **Serwis Techniczny**

Przed zwróceniem się do Serwisu Technicznego:

- Sprawdzić, czy problemu nie można rozwiązać samodzielnie (*patrz Nieprawidłowości w działaniu i sposoby ich usuwania*).
- Ponownie uruchomić program, aby przekonać się, czy usterka nie ustąpiła.
- W przeciwnym wypadku skontaktować się z autoryzowanym Serwisem Technicznym.

 **Zwracać się wyłącznie do autoryzowanych techników.**

Podać:

- rodzaj nieprawidłowości;
- model urządzenia (Mod.);
- numer seryjny (S/N).

Informacje te znajdują się na tabliczce znamionowej umieszczonej na urządzeniu (*patrz Opis urządzenia*).

KZ **Көмек**

Көмек қызметіне хабарласпас бұрын:

- Проблеманы Ақаулықтарды жою нұсқаулығын қолдана отырып шешуге болатынын, не болмайтынын тексеріңіз («Ақаулықтарды жою» бөлімін қараңыз).
- Бағдарламаны қайта іске қосыңыз да, проблема кеткенін тексеріңіз.
- Проблема шешілмесе, Куәландырылған техникалық көмек беру қызметіне хабарласыңыз.

 **Куәландырылмаған мамандарға қызмет көрсеткізбеңіз.**

Келесі мәліметтерді оңай жерде ұстаңыз:

- Проблеманың түрі
- Құрылғының моделі (Mod.).
- Сериялық нөмірі (С/н).

Бұл ақпаратты құрылғының деректер тілімшесінде табуға болатын («Құрылғының сипаттамасы» бөлімін қараңыз).

Instalação

PT

⚠ Em caso de mudança mantenha o aparelho em posição vertical; se for necessário, deite-o para trás.

Ligações hidráulicas

⚠ A adaptação das instalações hidráulicas para a instalação deve ser efetuada somente por pessoal qualificado.

Os tubos de carregamento e de descarregamento da água podem ser virados para a direita ou para a esquerda para consentir uma melhor instalação.

Os tubos nunca devem ser dobrados ou esmagados pela máquina de lavar louça.

Ligação do tubo de carregamento da água

- A uma torneira de água de 3/4" gás fria ou quente (máx. 60 °C).
- Abra a água até que saia água limpa.
- Aperte bem o tubo de carga e abra a torneira.

⚠ Se o comprimento do tubo de carregamento não for suficiente, contacte uma loja especializada ou um técnico autorizado (*consulte Assistência*).

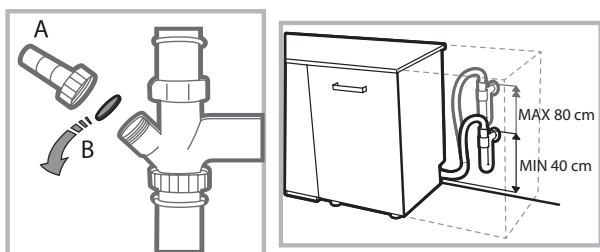
⚠ A pressão da água deve estar incluída entre os valores indicados na tabela dos Dados técnicos, caso contrário, a máquina de lavar louça pode não funcionar corretamente.

⚠ Verifique se o tubo não está dobrado ou amassado.

Ligação do tubo de descarregamento da água

Ligar o tubo de descarregamento a um conduto de descarga com diâmetro mínimo de 2 cm. (A)

A conexão do tubo de descarga deve estar a uma altura entre 40 e 80 cm do chão ou do plano de apoio da máquina de lavar louça.



Antes de conectar o tubo de descarregamento da água ao sifão do lavabo, remova a tampa de plástico (B).

Segurança contra alagamentos

Para garantir que não se verifiquem alagamentos, a máquina de lavar louça:

- é equipada com um sistema que interrompe a entrada da água no caso de anomalias ou vazamentos no interior.

Alguns modelos dispõem também de um dispositivo de segurança suplementar **New Acqua Stop***, que garante a proteção contra alagamentos mesmo em caso de quebra do tubo de alimentação.



ATENÇÃO: TENSÃO PERIGOSA!

O tubo de alimentação da água não deve ser cortado em nenhum caso: contém partes sob tensão.

Ligação elétrica

Antes de colocar a ficha elétrica na tomada, certifique-se de que:

- a tomada **tenha ligação de terra** e que esteja em conformidade com as normas legais;
- a tomada possa suportar a carga máxima de potência da máquina, indicada na placa das características colocada na contra porta (*consulte o capítulo Descrição da máquina de lavar louça*);
- a tensão de alimentação esteja incluída nos valores indicados na placa das características colocada na contra porta;
- a tomada seja compatível com a ficha do aparelho. Caso contrário, peça a substituição da ficha a um técnico autorizado (*consulte Assistência*); não use extensões ou tomadas múltiplas.

⚠ Depois de a máquina estar instalada, o cabo de alimentação elétrica e a tomada deverão ser facilmente alcançáveis.

⚠ O cabo não deve ficar dobrado ou comprimido.

⚠ Caso o cabo de alimentação resultar danificado, a sua substituição terá de ser efetuada pelo fabricante ou pelo Serviço de Assistência Técnica para evitar qualquer tipo de risco. (*Veja a Assistência*).

⚠ A Empresa declina qualquer responsabilidade caso estas normas não sejam respeitadas.

Posicionamento e nivelamento

1. Posicione a máquina de lavar louça sobre um pavimento plano e rígido. Compense as irregularidades desparafusando ou aparafusando os pés anteriores até que o aparelho se encontre em posição horizontal. Um nivelamento cuidadoso dá estabilidade e evita vibrações e ruídos.

2. Antes de encaixar a máquina de lavar louça, colocar a faixa adesiva transparente* por baixo da prateleira de madeira para proteção contra a eventual condensação.

3. Posicione a máquina de lavar louça fazendo aderir as laterais ou o fundo aos móveis adjacentes ou a uma parede. O aparelho pode ser encaixado por baixo de um plano de trabalho contínuo* (*consulte a folha de Montagem*).

4*. Para regular a altura do pé traseiro, atue no casquilho hexagonal vermelho presente na parte inferior, dianteira, central da máquina de lavar louça, com uma chave hexagonal de 8 mm de abertura, girando no sentido horário para aumentar a altura e anti-horário para diminuir-la. (*veja a folha de instruções do encaixe em anexo à documentação*)

* Presente somente em alguns modelos.

Advertências para a primeira lavagem

Depois da instalação, remova os tampões posicionados nos cestos e os elásticos de retenção no cesto superior (*se presentes*).

Configuração do amaciador da água

Antes de efetuar a primeira lavagem, configure o nível de dureza da água de rede. (*consulte o capítulo Abrilhantador e sal regenerante*)

O primeiro carregamento do depósito de amaciador deve ser feito com água. Em seguida, introduza cerca de 1 kg de sal; é normal que a água transborde.

Inicie imediatamente um ciclo de lavagem.

Use apenas sal específico para máquinas de lavar louça.



Depois de ter deitado o sal, o indicador luminoso FALTA DE SAL* irá desligar-se.

 O não enchimento do recipiente do sal, pode danificar o amaciador de água e o elemento aquecedor.

A máquina emite sinais acústicos/tons (*conforme o modelo de máquina de lavar louça*) que avisam que o comando foi efectuado: ligação, fim de ciclo, etc.

Os símbolos/indicadores luminosos/leds presentes no painel de comandos/ecrã podem ser uma cor diferente, intermitentes ou de luz fixa. (*conforme o modelo de máquina de lavar louça*).

O ecrã mostra informações úteis relativas ao tipo de ciclo configurado, fase de lavagem/secagem, tempo restante, temperatura, etc.

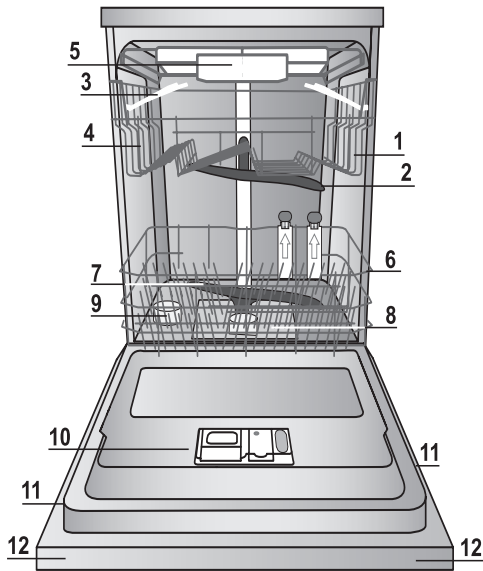
| Dados técnicos | |
|--|--|
| Dimensões | largura 60 cm. altura 85 cm. profundidade 60 cm. |
| Capacidade | 15 pessoas padrão |
| Pressão da água na alimentação | 0,05 ÷ 1 MPa (0,5 ÷ 10 bar) 7,25 – 145 psi |
| Tensão de alimentação | Veja a placa das características |
| Potência total absorvida | Veja a placa das características |
| Fusível | Veja a placa das características |
|   | Esta aparelhagem é em conformidade com as seguintes Directivas Comunitárias: -2006/95/EC (Baixa Tensão) -2004/108/EC (Compatibilidade Electromagnética) -2009/125/EC (Comm. Reg. 1016/2010) (Ecodesign) -97/17/EC (Aplicação de rótulos) -2012/19/CE (REEE) |

* Presente somente em alguns modelos.

Descrição do aparelho

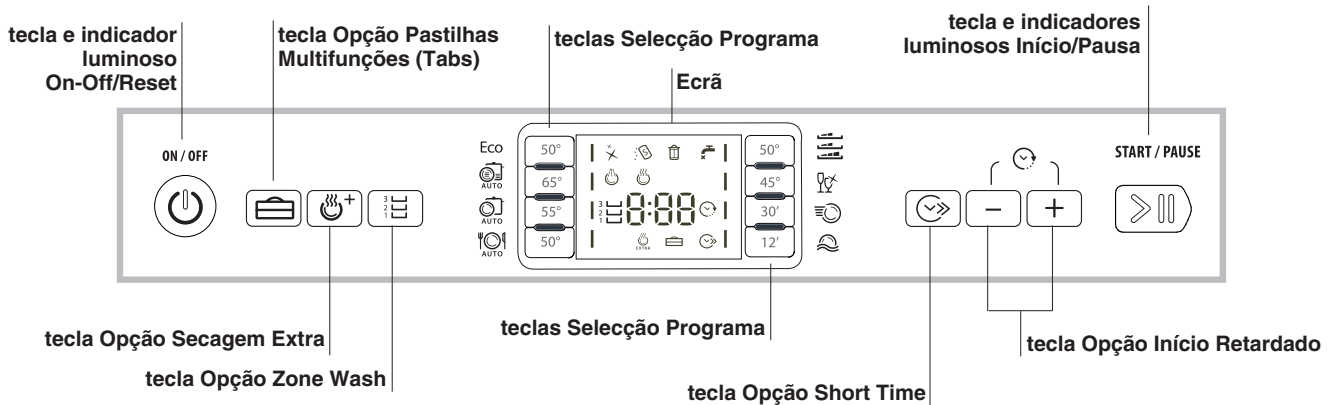
PT

Visão de conjunto

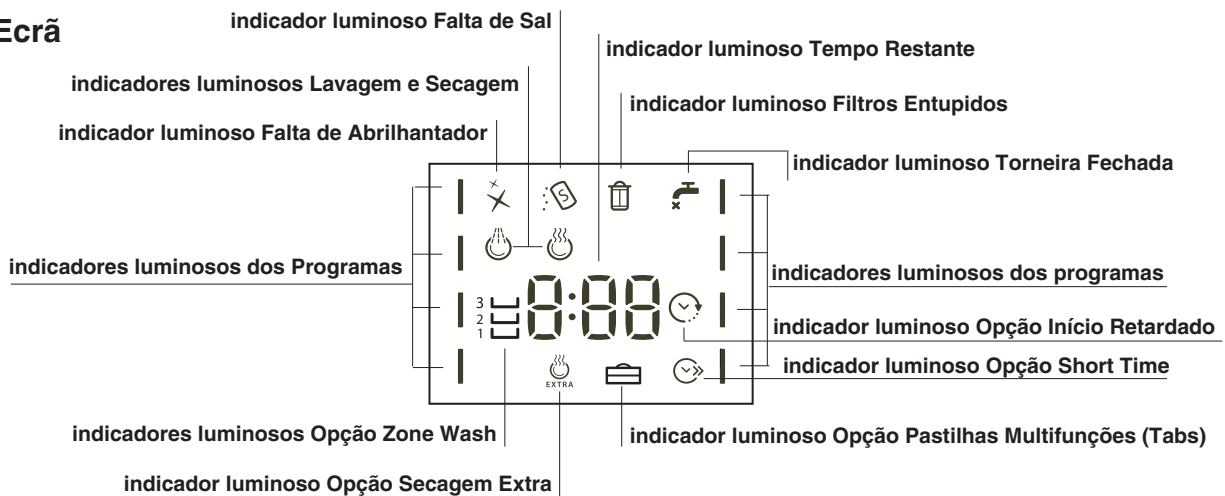


1. Cesto superior
2. Braço aspersor superior
3. Peças basculantes
4. Regulação da altura do cesto superior
5. Terceiro cesto*
6. Cesto inferior
7. Braço aspersor inferior
8. Filtro de lavagem
9. Reservatório do sal
10. Recipiente do detergente, reservatório do abrillantador e dispositivo Active Oxygen*
11. Placa das características
12. Painel de comandos***

Painel de comandos



Ecrã



*** Apenas nos modelos totalmente encaixáveis * Presente apenas em alguns modelos.

O número e o tipo de programas e as opções variam conforme o modelo de máquina de lavar louça.

Sal regenerante e abrilhantador

⚠ Use somente produtos específicos para máquinas de lavar louça. Não use sal de cozinha ou industrial. Siga as indicações escritas na embalagem.

⚠ Mesmo que utilize um produto multifunções, aconselha-se sempre a adição de sal, especialmente se a água for dura ou muito dura. (Siga as indicações escritas na embalagem).

⚠ Se não forem adicionados o sal e o abrilhantador, é normal que os indicadores luminosos **FALTA DE SAL*** e **FALTA DE ABRILHANTADOR*** continuem acesos.

Carregar o sal regenerante

O uso do sal evita a formação de CALCÁRIO na loiça e componentes funcionais da máquina.

- É importante que o depósito de sal nunca esteja vazio.
- É importante efetuar a configuração da dureza da água.

O recipiente do sal está colocado na parte inferior da máquina de lavar louça (consulte Descrição) e deve ser enchido:

- quando no painel se acende o indicador luminoso **FALTA SAL***;
- quando a bola verde* presente na tampa do sal deixa de ser visível.

- consulte a autonomia na tabela da dureza da água.



1. Extraia o cesto inferior e desatarraxe a tampa do reservatório no sentido anti-horário.

2. Apenas para a primeira utilização: encha o reservatório com água até ao rebordo.

3. Posicione o funil (veja a figura) e encha o recipiente de sal até a beira

(aproximadamente 1 kg); é normal que saia um pouco de água.

4. Remova o funil, elimine os resíduos de sal da boca do reservatório; enxague a tampa sob água corrente antes de apertá-la.

Recomenda-se realizar esta operação a cada carregamento de sal.

Atarraxe bem a tampa, para que no reservatório não entre detergente durante a lavagem (o dispositivo para descalcificar poderia ser danificado irremediavelmente).

⚠ Caso seja necessário carregar o sal, é aconselhável efetuar a operação antes de iniciar a lavagem.

Configuração da dureza da água

Para que o amaciador anticalcário funcione perfeitamente, é indispensável efetuar uma regulação em função da dureza da água. Esta informação pode ser fornecida pela entidade fornecedora de água potável. O valor configurado corresponde a uma dureza média.

- Acenda a máquina de lavar louça com o botão ON/OFF
- Desligue com o botão ON/OFF
- Mantenha pressionado o botão **INÍCIO/PAUSA** durante 5 segundos, até ouvir um bip.
- Ligue com o botão ON/OFF
- No ecrã, é apresentado o nível de seleção atual e o indicador luminoso do sal.
- Pressione o botão **ECO** para selecionar o nível de dureza pretendido (consulte a tabela de dureza).

• Desligue com o botão ON/OFF

• Configuração terminada!

Se utilizar as pastilhas multifunções, encha o recipiente do sal da mesma forma.

* Presente somente em alguns modelos.

| Tabela da dureza da água | | | | Autonomia média Recipiente sal com 1 lavagem por dia |
|--------------------------|---------|---------|--------------|--|
| nível | °dH | °fH | mmol p/l. | meses |
| 1 | 0 - 6 | 0 - 10 | 0 - 1 | 7 meses |
| 2 | 6 - 11 | 11 - 20 | 1,1 - 2 | 5 meses |
| 3 | 12 - 17 | 21 - 30 | 2,1 - 3 | 3 meses |
| 4 | 17 - 34 | 31 - 60 | 3,1 - 6 | 2 meses |
| 5* | 34 - 50 | 61 - 90 | 6,1 - 9 | 2/3 semanas |

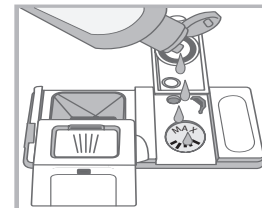
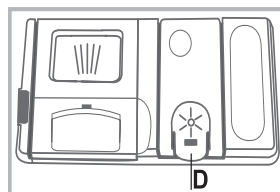
De 0 °f a 10 °f aconselha-se não utilizar sal.
* Com a configuração 5, a duração pode ser prolongada.

(°dH = dureza em graus alemães - °fH = dureza em graus franceses - mmol/l = milimol p/litro)

Carregar o abrilhantador

O abrilhantador facilita a SECAGEM da loiça. O recipiente do abrilhantador deve ser enchido:

- se no painel/ecrã se acender o indicador luminoso **FALTA DE ABRILHANTADOR***;
- se o indicador ótico* presente na porta do recipiente "**D**", passar de escuro a transparente.



1. Abra o recipiente "**D**" pressionando e levantando a lingueta na tampa.
2. Introduza com cuidado o abrilhantador até à marca máxima da abertura de enchimento, evitando que transborde. Se vazar, limpe imediatamente com um pano seco.
3. Feche a tampa até ouvir um clique.

NUNCA deitar abrilhantador diretamente dentro da máquina.

Regule a dose de abrilhantador.

Se não ficar satisfeito com o resultado da secagem, é possível regular a dose de abrilhantador.

- Acenda a máquina de lavar louça com o botão ON/OFF
- Desligue com o botão ON/OFF
- Pressione 3 vezes o botão **INÍCIO/PAUSA** até ouvir um bip.
- Ligue com o botão ON/OFF
- No ecrã, é apresentado o nível de seleção atual e o indicador luminoso do abrilhantador.
- Pressione o botão **ECO** para selecionar o nível de quantidade de abrilhantador.
- Desligue com o botão ON/OFF
- Configuração terminada!

O nível de abrilhantador pode ser configurado para ZERO; nesse caso, o abrilhantador não será fornecido e não será acesso o indicador luminoso de falta de abrilhantador caso este termine. Podem ser configurados até 4 níveis com base no modelo de máquina de lavar louça. O valor configurado corresponde a um nível médio.

- se na louça lavada houver listras azuladas, configure para números mais baixos (1-2).
- se houver gotas de água ou manchas de calcário, configure para números mais altos (3-4).

Carregar os cestos

PT

Sugestões

Antes de carregar os cestos, elimine os resíduos de comida das louças e esvazie os líquidos restantes dos copos e dos recipientes. **Não é necessário enxaguar antes sob água corrente.**

Coloque a louça de forma que fique bem fixa e não possa tombar. Os recipientes devem ser colocados com a abertura virada para baixo e as partes côncavas ou convexas na posição oblíqua, para permitir que a água chegue a todas as superfícies e deflúa. Preste atenção para que as tampas, cabos, frigideiras e tabuleiros não impeçam a rotação dos braços aspersores. Coloque os objectos pequenos no cesto dos talheres.

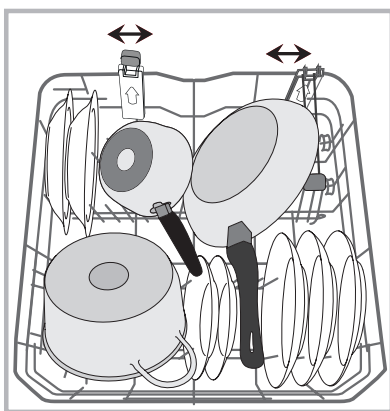
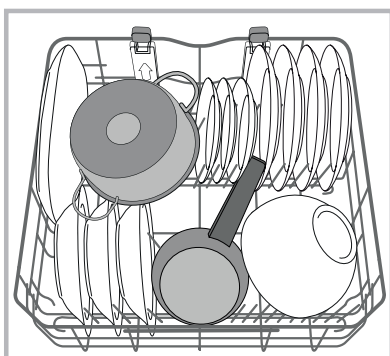
A louça de plástico e as frigideiras anti-aderentes têm tendência a reter as gotas de água e, como tal, o seu grau de secagem será inferior ao da louça em cerâmica ou inox.

Os objectos leves (como os recipientes de plástico) devem ser posicionados de preferência no cesto superior e devem estar bem fixos.

Depois de ter carregado, verifique se os braços aspersores rodam livremente.

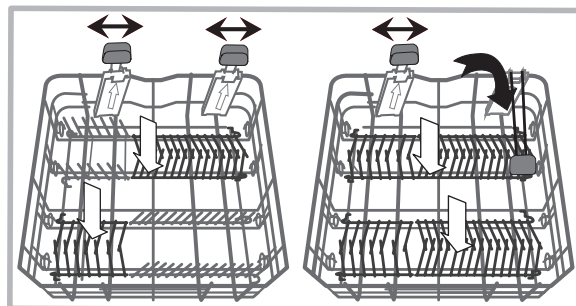
Cesto inferior

O cesto inferior pode conter panelas, tampas, pratos, tigelas, talheres, etc. Os pratos e tampas grandes devem ser posicionados de preferência dos lados.



É aconselhável colocar a louça muito suja no cesto inferior, uma vez que, neste sector, os jactos de água são mais enérgicos e permitem obter melhores resultados de lavagem.

Alguns modelos de máquina de lavar louça dispõem de sectores reclináveis*, que podem ser usados em posição vertical para posicionar os pratos ou em posição horizontal (baixos) para poder carregar mais facilmente os tachos e as tigelas.

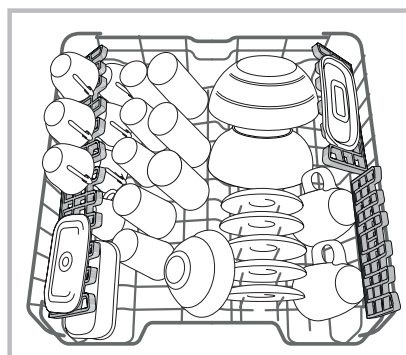


Alguns modelos dispõem de Vertical Zone, suportes extraíveis especiais* posicionados na zona traseira do cesto e que podem ser usados para colocar frigideiras ou tabuleiros numa posição mais vertical, de forma a ocupar menos espaço.

Para utilizá-los, basta puxar a pega colorida para cima e rodá-la para a frente. Estes suportes podem deslizar para a direita ou para a esquerda para se adaptarem ao tamanho da louça.

Cesto superior

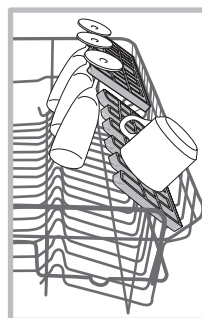
Carregue as louças delicadas e leves: copos, taças, pratos pequenos, tigelas baixas.



Alguns modelos de máquinas de lavar louça dispõem de sectores reclináveis*, utilizáveis na posição vertical, para colocar pires ou pratos de sobremesa, ou baixos, para colocar caixas e recipientes de alimentos.

Peças basculantes com posição variável*

As peças basculantes podem ser posicionadas em três alturas diferentes para otimizar a disposição das louças no espaço do cesto.



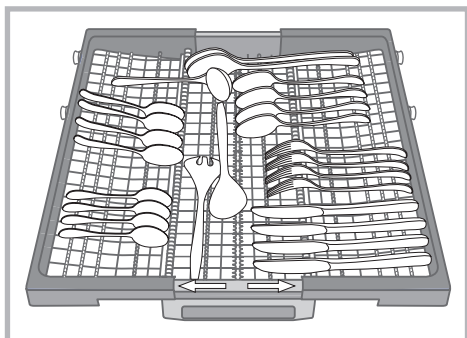
Os cálices podem ser posicionados de modo estável nas peças basculantes, inserindo a haste do copo na específica abertura.

Para otimizar a secagem, posicione as peças basculantes com maior inclinação. Para modificar a inclinação, levante a peça basculante, faça-a deslizar ligeiramente e posicione-a como pretender.

* Presente somente em alguns modelos.

Terceiro cesto

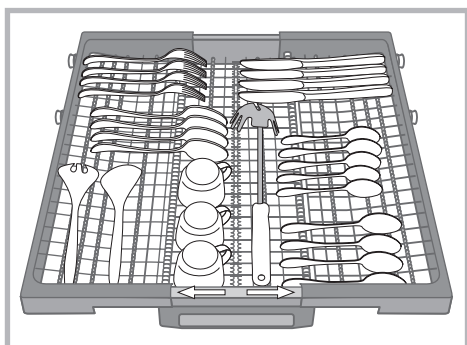
O terceiro cesto serve para colocar os talheres. Disponha os talheres tal como mostrado na figura.



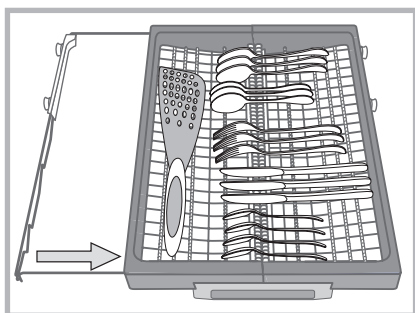
“As facas e os utensílios cortantes devem ser colocados com as lâminas viradas para baixo.”

A disposição dos talheres em separado facilita a recolha depois da lavagem e melhora as prestações de lavagem e secagem.

A geometria do cesto também permite colocar na zona central pequenas louças como chávenas de café.



O terceiro cesto dispõe de dois tabuleiros laterais deslizantes que permitem aproveitar melhor a altura do espaço subjacente.



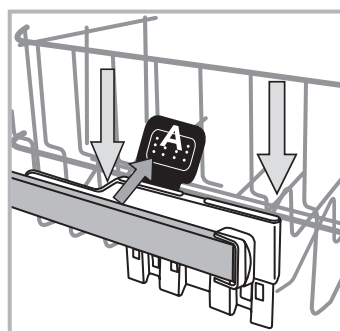
O cesto superior é regulável em altura consoante as necessidades: na posição alta quando pretender colocar louças grandes no cesto inferior; na posição baixa, para aproveitar todos os espaços das peças basculantes ou reclináveis, libertando mais espaço em cima.

Regule a altura do cesto superior.

Para facilitar o posicionamento das louças, é possível colocar o cesto superior em posição alta ou baixa.

De preferência, regule a altura do cesto superior quando estiver VAZIO.

Nunca levante ou abaixe o cesto por um só lado.



Se o cesto estiver equipado com **Lift-Up*** (ver figura), levante o cesto segurando-o pelos lados e mova para cima. Para regressar à posição baixa, pressione as alavancas (A) nos lados do cesto e acompanhe a descida.

⚠ Não é possível utilizar o cesto superior na posição alta, com as peças basculantes fechadas na vertical.

Louças não adequadas

- Talheres e louças de madeira.
- Copos decorados e delicados, louças de artesanato artístico e antiguidades. As decorações não são resistentes.
- Partes em material sintético não resistente à temperatura.
- Louças de cobre e estanho.
- Louças sujas de cinza, cera, lubrificante ou tinta.

As decorações do vidro e as partes em alumínio e prata podem mudar de cor e embranquecer durante a lavagem. Alguns tipos de vidro (por exemplo, objectos de cristal), após muitas lavagens, podem ficar opacos.

Danos no vidro e louça

Causas:

- Tipo de vidro e procedimento de produção do vidro.
- Composição química do detergente.
- Temperatura da água do programa de enxaguamento.

Conselho:

- Utilizar apenas copos e porcelana com garantia do fabricante de resistência à lavagem em máquinas de lavar louça.
- Utilizar detergente delicado para máquinas de lavar louça.
- Retirar os copos e os talheres da máquina o mais rapidamente possível após o final do programa.

* Presente somente em alguns modelos.

Detergente e uso da máquina de lavar louça

PT

Carregar o detergente

O bom resultado da lavagem depende também da dosagem correta do detergente; uma dose excessiva não lava de modo mais eficaz e polui o ambiente.

A dosagem pode ser adaptada ao grau de sujidade.

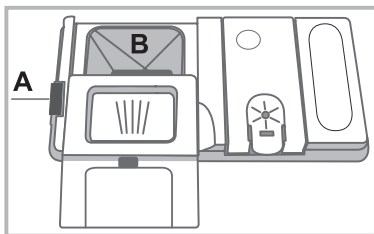
Normalmente, para uma sujidade normal, utilize cerca de 35 g. (detergente em pó) ou 35 ml (detergente líquido). Caso utilize pastilhas, basta apenas uma.

Se a louça estiver pouco suja ou tiver antes sido enxaguada com água, diminuir bastante a dose de detergente.

Para um bom resultado de lavagem, seguir também as instruções na embalagem do detergente.

Em caso de dúvida, é recomendável contactar os fabricantes de detergentes.

Para abrir a embalagem do detergente, acione o dispositivo de abertura "A"



Introduza o detergente apenas no recipiente "B" seco. A quantidade de detergente adequada para a pré-lavagem deve ser colocada directamente na cuba

1. Doseie o detergente consultando a tabela dos programas para introduzir a quantidade correcta. No recipiente B está presente um nível que indica a quantidade máxima de detergente líquido ou em pó que pode inserir em cada ciclo.

2. Elimine os resíduos de detergente das beiradas do recipiente e feche a tampa até o "clique".

3. Feche a tampa do recipiente de detergente empurrando-o para cima, até encaixar correctamente o dispositivo de fecho. O recipiente do detergente abre automaticamente em função do programa, no momento adequado.

Caso sejam utilizados detergentes combinados, é aconselhável utilizar a opção TABS, que adequa o programa de lavagem, de forma a obter sempre o melhor resultado de lavagem e secagem possível.

Utilize apenas detergente para a máquina de lavar louça.

NÃO UTILIZE detergentes para a lavagem à mão.

Um uso excessivo de detergente pode deixar resíduos de espuma no fim do ciclo.

As melhores performances de lavagem e secagem são obtidas com a utilização combinada de detergente, abrillantador líquido e sal regenerante.



Aconselha-se utilizar os detergentes sem fosfatos e sem cloro pois são os mais indicados para a tutela do meio ambiente.

Ligar a máquina de lavar louça

1. Carregue na tecla ON-OFF: O indicador luminoso ON/OFF e o ecrã acendem-se.
2. Abra a porta e doseie o detergente (veja o detergente).
3. Carregue os cestos (consulte Carregar os cestos) e feche a porta.
4. Seleccione o programa em função das louças e do grau de sujidade (consulte a tabela dos programas) pressionando as teclas de selecção de programa.
5. Seleccione as opções de lavagem*. (veja opções de lavagem)
6. Ligar pressionando a tecla Início/Pausa: acende-se o indicador de lavagem e é visualizado no ecrã o tempo que falta para o fim do ciclo.
7. No final do programa, surge END no ecrã. Para desligar o aparelho carregue na tecla ON-OFF.
8. Aguarde alguns minutos antes de retirar as louças, para evitar queimaduras. Descarregue os cestos, começando pelo inferior.

Para reduzir o consumo de energia eléctrica, em algumas condições de NÃO utilização prolongada, a máquina irá desligar-se automaticamente.

PROGRAMAS AUTO*: alguns modelos de máquinas de lavar louça estão equipados com um sensor especial que consegue avaliar o grau de sujidade e configurar a lavagem mais eficiente e económica. A duração dos programas Auto poderá variar devido a uma intervenção do sensor.

Modificação do programa em curso.

Caso tenha seleccionado o programa errado, é possível modificá-lo, se tiver iniciado há pouco tempo: uma vez iniciada a lavagem, para modificar o ciclo deve desligar a máquina com uma pressão prolongada da tecla ON/OFF/Reset, ligue novamente com a mesma tecla e seleccione novamente o programa e as opções desejados.

Acrescentar mais louça

Pressione a tecla Início/Pausa, abra a porta prestando atenção à saída de vapor e introduza a louça. Pressione a tecla Início/Pausa: o ciclo é retomado após um bip prolongado.

Se estiver configurado o início retardado, no final da contagem decrescente, o ciclo de lavagem não inicia, ficando no estado de Pausa.

Ao pressionar o símbolo Início/Pausa para colocar a máquina em pausa, interrompe-se o programa. Nesta fase não será possível mudar o programa.

Interrupções acidentais

Se durante a lavagem for aberta a porta ou houver uma interrupção da corrente eléctrica, o programa irá interromper-se. Reiniciará do ponto em que foi interrompido quando a porta for fechada ou a electricidade voltar.

* Presente somente em alguns modelos.

Os dados dos programas são medidos em laboratório de acordo com a norma europeia EN 50242.

Consoante as diferentes condições de utilização, a duração e os dados dos programas podem diferir.

PT

O número e o tipo de programas e as opções variam conforme o modelo de máquina de lavar louça.

| Programa | Secagem | Opções | Duração do programa horas:min. | Consumo de água (l/ciclo) | Consumo Energia (KWh/ciclo) |
|-------------------|---------|--|--------------------------------|---------------------------|-----------------------------|
| 1. Eco | Sim | Início Retardado - Tabs - Secagem Extra | 03:15 | 11 | 1,07 |
| 2. Auto Intensivo | Sim | Início Retardado - Tabs - Secagem Extra - Zone Wash - Short Time | 02:00 - 03:10 | 15,5 - 17,0 | 1,6 - 1,85 |
| 3. Auto Normal | Sim | Início Retardado - Tabs - Secagem Extra - Zone Wash - Short Time | 01:30 - 02:30 | 15,0 - 16,5 | 1,30 - 1,45 |
| 4. Auto Fast Wash | Não | Início Retardado - Tabs | 00:40 - 01:20 | 13,0 - 14,5 | 1,20 - 1,30 |
| 5. Trio Wash | Sim | Início Retardado - Tabs - Secagem Extra - Short Time | 02:00 | 18,0 | 1,4 |
| 6. Delicados | Sim | Início Retardado - Tabs - Secagem Extra | 01:40 | 11,5 | 1,2 |
| 7. Express 30' | Não | Início Retardado - Tabs | 00:30 | 9,0 | 0,55 |
| 8. Molho | Não | Início Retardado | 00:12 | 4,5 | 0,01 |

Indicações para a escolha dos programas e dosagem de detergente:

1. O ciclo de lavagem ECO é o programa padrão a que se referem os dados da etiqueta energética; este ciclo é adequado para lavar louça de sujidade normal e é o programa mais eficiente em termos de consumo energético e água para este tipo de louça. 32 g/ml + 6 g/ml** – 1 Tab (**Quantidade de detergente de pré-lavagem)

2. Louça e tachos muito sujos (não usar com louça delicada). 38 g/ml – 1 Tab

3. Louça e tachos normalmente sujos. 32 g/ml + 6 g/ml** – 1 Tab

4. Sujidade quotidiana em quantidade limitada. (Ideal para 4 pessoas) 25 g/ml – 1 Tab

5. Lavagem diferenciada nos cestos: delicado no superior para cristais e copos, enérgico para tachos no cesto inferior. 38 g/ml – 1 Tab

6. Ciclo para peças delicadas, mais sensíveis às altas temperaturas. 35 g/ml – 1 Tab

7. Ciclo rápido para utilizar com louças pouco sujas. (ideal para 2 pessoas) 25 g/ml – 1 Tab

8. Lavagem preliminar a aguardar que a carga fique completa na próxima refeição. Sem detergente

Consumo em stand-by: Consumo em modo left-on: 5 W - consumo em modo off: 0,5 W

Programas especiais e opções

PT

Observações:

o melhor desempenho dos programas “Rápido/Fast e Express 30” obtém-se preferencialmente respeitando o número máximo de louças especificado.

Para consumir menos, utilize a máquina com carga plena.

Nota para os Laboratórios de Ensaio: para informações sobre as condições do ensaio comparativo EN, solicitar ao endereço: assistenza_en_lvs@indesitcompany.com

Opções de lavagem*

As Opções podem ser programadas, mudadas ou anuladas somente depois de ter escolhido o programa de lavagem e antes de ter pressionado a tecla Início/Pausa.

Podem ser seleccionadas apenas as opções compatíveis com o tipo de programa escolhido. Se uma opção não for compatível com o programa seleccionado, (*consulte a tabela dos programas*) o respectivo símbolo irá piscar rapidamente 3 vezes.

Se for seleccionada uma opção incompatível com uma opção programada anteriormente, esta irá piscar por 3 vezes e irá desligar-se, enquanto ficará acesa a última opção escolhida. Para desmarcar uma opção seleccionada por engano, pressione novamente a tecla correspondente.



Opção Início posterior

É possível adiar **de 1 a 24 horas o início do programa.**

1. Selecciono o programa de lavagem pretendido e outras opções eventuais; pressione as teclas de INÍCIO RETARDADO: o respectivo símbolo começará a piscar. Com as teclas + e -, selecciono quando pretende iniciar o ciclo de lavagem. (h01, h02, etc.)
2. Confirme a selecção com a tecla INÍCIO/PAUSA, o símbolo pára de piscar e começa a contagem decrescente.
3. Quando terminar este tempo, o símbolo de INÍCIO RETARDADO apaga-se e o programa inicia. Para anular o INÍCIO RETARDADO, carregue na tecla INÍCIO RETARDADO até visualizar a escrita **OFF**.

Não é possível escolher o Início Retardado depois de o ciclo ter começado.



Opção Short Time

Esta opção permite reduzir a duração dos principais programas mantendo as mesmas performances de lavagem e secagem.

Depois de seleccionar o programa, pressionar a tecla Short Time. Para desmarcar a opção, carregue novamente na mesma tecla.



Opção Secagem Extra

Para melhorar a secagem das louças, carregue na tecla SECAGEM EXTRA, o respectivo indicador luminoso irá acender-se e uma nova pressão da tecla desmarca a opção. Uma temperatura mais alta durante o enxaguamento final e uma fase de secagem prolongada permitem melhorar a secagem.

A opção SECAGEM EXTRA implica o prolongamento do programa.



Opção Pastilhas Multifunções (Tabs)

Com esta opção é optimizado o resultado da lavagem e da secagem.

Se usar pastilhas multifunções, carregue na tecla PASTILHAS MULTIFUNÇÕES, o respectivo indicador luminoso acende-se e uma nova pressão da tecla desmarca a opção.

A opção “Pastilhas Multifunções” implica um aumento do tempo de duração do programa.



Opção Zone Wash

Esta opção permite efectuar a lavagem apenas no cesto seleccionado. Selecciono o programa e pressione a tecla ZONE WASH: o cesto seleccionado acende-se e a lavagem activa-se apenas no cesto seleccionado; se pressionar novamente a tecla, desmarca a opção.

A opção está disponível com os programas: **Intensivo** e **Normal**.

Ao seleccionar a opção e o programa **Intensivo**, activa a lavagem ULTRAINTENSIVE ZONE. Esta lavagem é ideal para cargas mistas mais sujas como panelas e tachos, pratos com comida encrustada ou louças difíceis de lavar (raspadores, passevites, talheres muito sujos). A pressão de jacto é reforçada e a temperatura de lavagem aumenta, garantindo uma lavagem ideal da sujidade mais difícil.

Ao seleccionar a opção e o programa **Normal**, activa a lavagem SAVING ZONE. Com esta função, é possível reduzir o consumo de energia. O ciclo pode sofrer alterações de duração.

Lembre-se de carregar as louças somente no cesto seleccionado.

* Presente somente em alguns modelos.

Excluir a água e a corrente eléctrica

- Feche a torneira da água após cada lavagem para eliminar o risco de vazamentos.
- Desligue a ficha da tomada quando limpar a máquina e durante os serviços de manutenção.

Limpar a máquina de lavar louça

- A superfície externa e o painel de comandos podem ser limpos com um pano não abrasivo embebido de água. Não usar solventes nem detergentes abrasivos.
- O tambor interno pode ser limpo de eventuais manchas com um pano embebido de água e um pouco de vinagre.

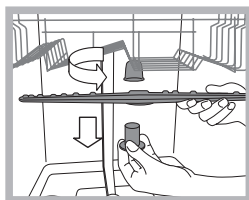
Evitar cheiros desagradáveis

- Deixe a porta sempre entreaberta para evitar estagnações de humidade.
- Limpe regularmente as guarnições perimetrais de vedação da porta e dos recipientes de detergente com uma esponja húmida. Deste modo, evitam-se estagnações de alimentos, principais responsáveis pelos cheiros desagradáveis.

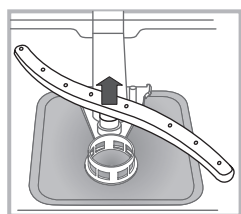
Limpar os braços aspersores

Pode acontecer que os resíduos de alimentos se colem aos braços aspersores e obstruam os furos de saída da água: de vez em quando, é recomendável verificá-los e limpá-los com uma escovinha não de metal.

Ambos os aspersores são desmontáveis.



Para desmontar o braço aspersor superior é necessário desparafusar o aro de plástico, virando no sentido anti-horário. O braço aspersor superior deve ser remontado com o lado com o maior número de furos virado para cima.



Para desmontar o aspersor inferior faça pressão sobre as abas situadas nos lados e puxe-o para cima.

Limpeza do filtro de entrada da água*

Se os tubos de água forem novos, ou se tiverem permanecido muito tempo não utilizados, antes de realizar a ligação, deixe escorrer água para certificar-se de que seja límpida e isenta de impurezas. Sem esta precaução, há riscos de que o ponto de entrada da água se entupa, causando danos à máquina de lavar louça.

⚠ Periodicamente, limpe o filtro de entrada da água posicionado na saída da torneira.

- Feche a torneira da água.
- Desparafuse a extremidade do tubo de alimentação da água, remova o filtro e limpe-o cuidadosamente sob um jacto de água corrente.
- Insira novamente o filtro e aparafuse o tubo.

Limpar os filtros

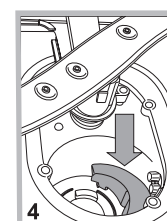
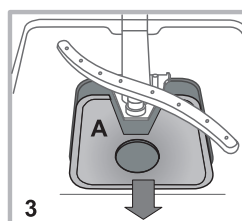
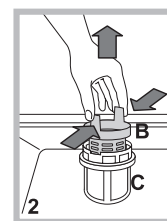
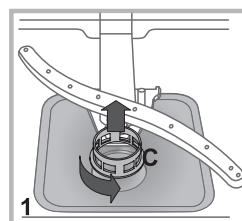
O grupo filtrante é formado por três filtros que limpam a água de lavagem dos resíduos de comida e a colocam novamente em circulação: para ter bons resultados de lavagem, é necessário limpá-los.

⚠ Limpar os filtros com regularidade.

⚠ A máquina de lavar louça não deve ser utilizada sem filtros nem com o filtro desenganchado.

- Após algumas lavagens, controle o grupo filtrante e, se necessário, limpe-o cuidadosamente com água corrente, com a ajuda de uma escovinha não de metal, seguindo as instruções abaixo:

1. gire no sentido anti-horário o filtro cilíndrico **C** e remova-o (fig. 1).
2. Remova o copinho filtro **B** fazendo uma ligeira pressão nas abas laterais (Fig. 2);
3. Retire o prato filtro inox **A** (fig. 3).
4. Inspeccione o depósito e elimine os eventuais resíduos de comida. **NUNCA REMOVA** a protecção da bomba de lavagem (detalhe de cor preta) (fig. 4).



Após a limpeza dos filtros, monte novamente o grupo filtrante e coloque-o correctamente na sua posição; isto é fundamental para o bom funcionamento da máquina de lavar louça.

Longos períodos de ausência

- Desligue as ligações eléctricas e a feche a torneira da água.
- Deixe a porta entreaberta.
- Ao regressar, realize uma lavagem com a máquina vazia.

* Presente somente em alguns modelos.

Anomalias e soluções

PT

No caso em que o aparelho apresente anomalias de funcionamento, controle os seguintes itens antes de contactar a Assistência Técnica.

| Anomalias: | Possíveis causas / Solução: |
|---|---|
| A máquina de lavar louça não começa a funcionar ou não responde aos comandos | <ul style="list-style-type: none">• A torneira da água não está aberta.• Desligue a máquina com a tecla ON/OFF, ligue novamente após um minuto e volte a reprogramar.• A ficha não foi inserida corretamente na tomada de corrente ou mude de ficha• A porta da máquina de lavar louça não está bem fechada. |
| A porta não se fecha | <ul style="list-style-type: none">• Verifique se os cestos estão inseridos até ao fundo• O fecho da porta disparou: empurre com força a porta até ouvir um “clack”. |
| A máquina de lavar louça não descarrega a água. | <ul style="list-style-type: none">• O programa de lavagem ainda não terminou.• O tubo de descarga da água está dobrado (<i>consulte Instalação</i>).• A descarga do lavabo está obstruída.• O filtro está obstruído por resíduos de comida.• Verifique a altura do tubo de descarga. |
| A máquina de lavar louça faz ruído. | <ul style="list-style-type: none">• As louças chocam entre si ou contra os aspersores Posicione as louças corretamente e verifique se os aspersores rodam livremente.• Presença de espuma em excesso: o detergente não foi doseado corretamente ou não é adequado para a lavagem na máquina de lavar louça. (<i>consulte Detergente e uso da máquina de lavar louça</i>) Não pré-lavar à mão as louças. |
| Nas louças e nos copos permanecem depósitos de calcário ou uma camada branca. | <ul style="list-style-type: none">• Falta o sal regenerante.• A regulação da dureza da água não é adequada: aumente os valores. (<i>consulte Sal, regenerador e abrillantador</i>).• A tampa do recipiente de sal não está bem fechada.• O abrillantador acabou ou a dosagem é insuficiente. |
| Nas louças e nos copos há listras brancas ou manchas azuis. | <ul style="list-style-type: none">• A dosagem do abrillantador é excessiva. |
| As louças estão pouco secas. | <ul style="list-style-type: none">• Foi selecionado um programa sem secagem.• O abrillantador acabou. (<i>consulte Sal, regenerador e abrillantador</i>).• A regulação do abrillantador não é adequada.• As louças são de material antiaderente ou de plástico; é normal a presença de gotas de água. |
| As louças não estão limpas. | <ul style="list-style-type: none">• As louças não foram posicionadas corretamente.• Os aspersores não rodam livremente; estão bloqueados pela louça.• O programa de lavagem é demasiado delicado (<i>consulte Programas</i>).• Presença de espuma em excesso: o detergente não foi doseado corretamente ou não é adequado para a lavagem na máquina de lavar louça. (<i>consulte Detergente e uso da máquina de lavar louça</i>)• A tampa do recipiente para o abrillantador não foi fechada corretamente.• O filtro está sujo ou obstruído (<i>consulte Manutenção e cuidados</i>).• Falta o sal regenerante (<i>consulte Sal regenerante e abrillantador</i>).• Assegure-se de que a altura dos pratos é compatível com a regulação do cesto.• Os orifícios dos aspersores estão obstruídos. (<i>consulte Manutenção e cuidados</i>). |
| A máquina de lavar louça não carrega a água está bloqueada e os indicadores luminosos estão intermitentes | <ul style="list-style-type: none">• Houve um corte de água ou a torneira está fechada.• O tubo de carregamento da água está dobrado (<i>consulte Instalação</i>).• Os filtros estão obstruídos e é necessário limpá-los. (<i>consulte Manutenção e cuidados</i>).• A descarga está obstruída e é necessário limpá-la.• Depois de efetuar as operações de verificação e limpeza, desligue e volte a ligar a máquina de lavar louça e execute um novo ciclo de lavagem.• Se o problema persistir, feche a torneira da água, desligue a ficha da tomada e contacte o centro de assistência. |

* Presente somente em alguns modelos.

⚠ W przypadku przenoszenia należy trzymać urządzenie w pozycji pionowej; w razie konieczności przechylić je do tyłu.

Połączenia hydrauliczne

Przystosowanie instalacji hydraulicznej powinno być dokonywane wyłącznie przez wykwalifikowany personel.

Wąż doprowadzający i odprowadzający wodę można skierować na prawo lub na lewo, aby umożliwić optymalną instalację. Przewody rurowe nie mogą być zagięte ani przygniecione przez zmywarkę.

Podłączenie węża doprowadzającego wodę

- Do zaworu wody z gwintem 3/4" GAS zimnej lub ciepłej (max. 60°C).
- Odkręcić wodę i pozwolić płynąć aż stanie się przejrzysta.
- Przykręcić dobrze wąż doprowadzający wodę i odkręcić kurek.

⚠ Jeśli wąż doprowadzający okaże się za krótki, zwrócić się do specjalistycznego sklepu lub wykwalifikowanego technika (*zob. Serwis*).

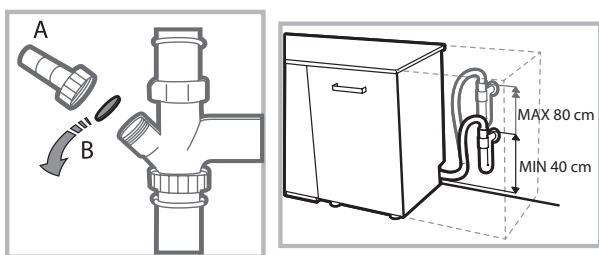
⚠ Ciśnienie wody powinno mieścić się w zakresie wartości podanych w tabeli danych technicznych, w przeciwnym przypadku zmywarka może pracować nieprawidłowo.

⚠ Należy zwrócić uwagę, aby na przewodzie nie tworzyły się zgięcia ani zwężenia.

Podłączenie węża odprowadzającego wodę

Podłączyć przewód odprowadzający do przewodu kanalizacyjnego o średnicy minimum 2 cm. (A)

Złącze przewodu odprowadzającego musi znajdować się na wysokości od 40 do 80 cm od podłogi lub podłoża, na którym umieszczono zmywarkę.



Przed podłączeniem przewodu odprowadzającego wodę do syfonu zlewozmywaka, należy usunąć plastikową zatyczkę (B).

Zabezpieczenie przed zalaniem

Aby zagwarantować, że nie dojdzie do zalania, zmywarka:
- posiada system przerywający dopływ wody w przypadku wystąpienia anomalii lub wydostawania się wody ze środka. Niektóre modele są wyposażone także w dodatkowe urządzenie zabezpieczające **New Acqua Stop***, które gwarantuje ochronę przed zalaniem również w przypadku pęknięcia przewodu doprowadzającego wodę.



UWAGA: NIEBEZPIECZNE NAPIĘCIE!

Wąża doprowadzającego wodę nie można w żadnym wypadku przecinać, gdyż zawiera części pod napięciem.

Podłączenie do sieci elektrycznej

Przed włożeniem wtyczki do gniazdka należy się upewnić, czy:

- gniazdko ma uziemienie i jest zgodne z obowiązującymi przepisami;
- gniazdko jest w stanie wytrzymać obciążenie maksymalnej mocy urządzenia wskazane na tabliczce znamionowej umieszczonej na drzwiach wewnętrznych (*zob. Opis zmywarki*);
- napięcie zasilania zawiera się w przedziale wartości podanych na tabliczce znamionowej umieszczonej na drzwiach wewnętrznych;
- gniazdko jest kompatybilne z wtyczką urządzenia. W przeciwnym wypadku zwrócić się do wykwalifikowanego technika o wymianę wtyczki (*zob. Serwis*); nie używać przedłużaczy ani rozgałęziaczy.

⚠ Po zainstalowaniu urządzenia przewód zasilania elektrycznego oraz gniazdko elektryczne powinny być łatwo dostępne.

⚠ Przewód nie powinien być powyginany ani przygnieciony.

⚠ Jeśli przewód zasilający jest uszkodzony, powinien zostać wymieniony przez producenta lub jego serwis techniczny, aby uniknąć wszelkiego ryzyka. (*zob. Serwis*)

⚠ Producent nie ponosi żadnej odpowiedzialności w przypadku nieprzestrzegania tych zasad.

Ustawienie i wypoziomowanie

1. Postawić zmywarkę na równym i twardym podłożu. Skompensować nierówności odkręcając lub dokręcając przednie nóżki, aż urządzenie znajdzie się w pozycji poziomej. Dokładne wypoziomowanie zapewnia stabilność i zapobiega drganiom i hałasom.

2. Po zamontowaniu zmywarki otworzyć drzwiczki i przykleić przezroczysty pasek samoprzylepny* pod blatem drewnianym w celu jego ochrony przed ewentualnymi skroplinami.

3. Ustawić zmywarkę, przysuwając jej boki lub tył do sąsiadujących mebli lub do ściany. Urządzenie można również wbudować pod blatem kuchennym* (*zob. Karta montażu*).

4*. Aby wyregulować wysokość tylnej nóżki, należy przekręcić sześciokątną tuleję w kolorze czerwonym, znajdującą się w dolnej, przedniej, środkowej części zmywarki za pomocą klucza sześciokątnego 8 mm, obracając ją w kierunku zgodnym z ruchem wskazówek zegara, aby zwiększyć wysokość, a w kierunku przeciwnym do ruchu wskazówek zegara, aby ją zmniejszyć. (*patrz ulotka z instrukcjami dotyczącymi zabudowy załączona do dokumentacji*)

* Tylko w niektórych modelach.

Przed pierwszym użyciem

Po zainstalowaniu, należy zdjąć elementy ochronne z koszy oraz gumki przytrzymujące kosz górny (jeśli je zastosowano).

Ustawienia zmiękczacza wody


Przed włączeniem pierwszego mycia, należy ustawić stopień twardości wody w sieci wodociągowej. (zob. rozdział *Płyn nabyliczający i sól ochronna*).

Pierwsze napełnienia zbiornika zmiękczacza należy wykonać przy użyciu wody, a następnie wsypać około 1 kg soli; przelanie się wody jest normalnym zjawiskiem.

Natychmiast po napełnieniu zbiornika należy włączyć cykl mycia.

Stosować wyłącznie sól przeznaczoną do zmywarek.



Po wsypaniu soli kontrolka BRAK SOLI* zgaśnie.

 Nienapełnienie pojemnika soli może doprowadzić do uszkodzenia zmiękczacza wody i elementu grzewczego.

Maszyna jest wyposażona w systemy akustyczne/tonowe (zależnie od modelu zmywarki), które informują o wykonanym poleceniu: włączeniu, końcu cyklu, itd.

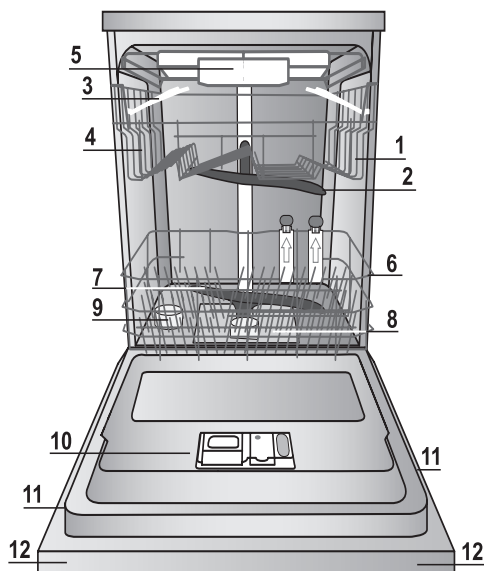
Symbole/lampki kontrolne/diody świetlne obecne na panelu sterowniczym/wyświetlaczu mogą posiadać różne kolory, świecić światłem pulsującym lub stałym. (zależnie od modelu zmywarki)

Wyświetlacz wyświetla użyteczne informacje odnoszące się do rodzaju ustawionego cyklu, fazy mycia/suszenia, pozostałego czasu, temperatury, itd.

| Dane techniczne | |
|--|--|
| Wymiary | szerokość 60 cm. wysokość 85 cm. głębokość 60 cm. |
| Pojemność | 15 nakryć standardowych |
| Ciśnienie wody zasilania | 0,05 ÷ 1 MPa (0,5 ÷ 10 bar) 7,25 – 145 psi |
| Napięcie zasilania elektrycznego | Patrz tabliczka danych technicznych |
| Całkowita moc pochłaniania | Patrz tabliczka danych technicznych |
| Bezpiecznik topikowy | Patrz tabliczka danych technicznych |
|   | Niniejsze urządzenie zostało wyprodukowane zgodnie z następującymi dyrektywami unijnymi: -2006/95/EC (o Niskim Napięciu) -2004/108/EC (o Zgodności Elektromagnetycznej) -2009/125/EC (Comm. Reg. 1016/2010) (Ecodesign) -97/17/EC (Nakładanie etykietek) -2012/19/CE (WEEE) |

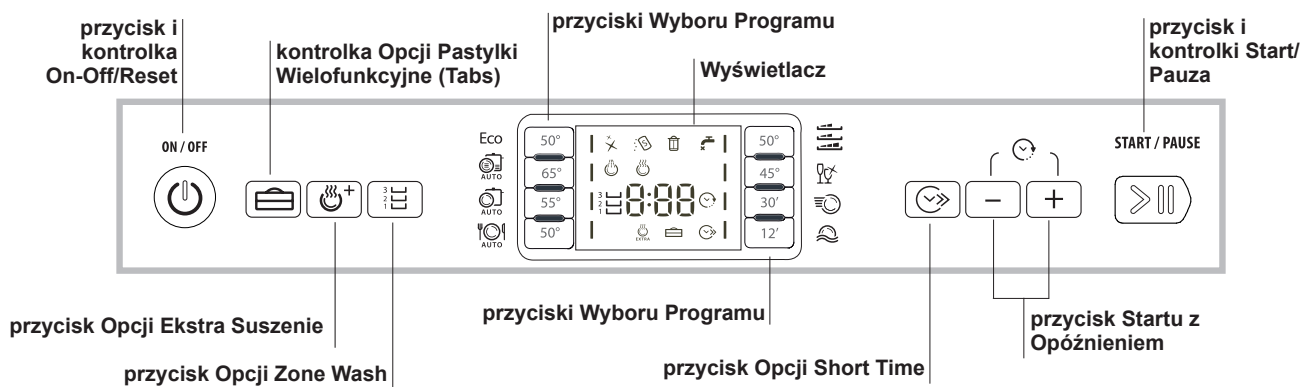
* Tylko w niektórych modelach.

Widok ogólny

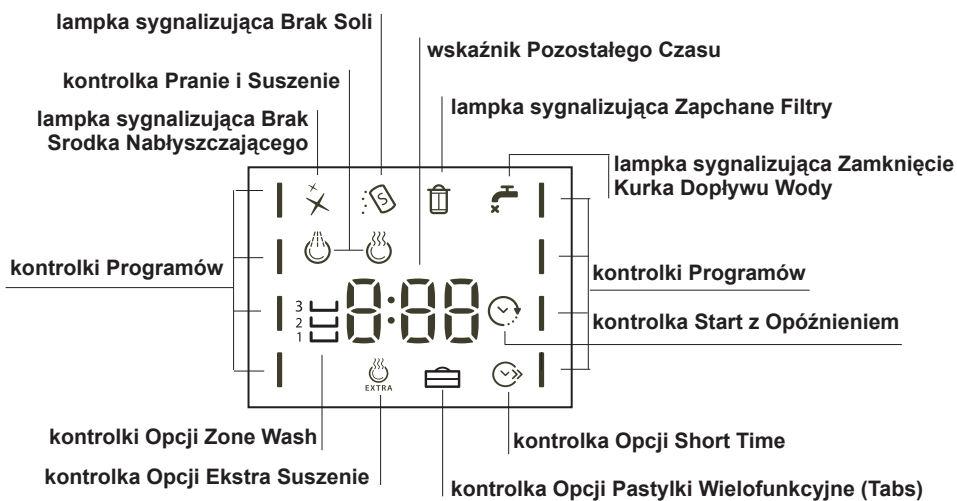


1. Kosz górny
2. Zraszacz górny
3. Składane półeczki
4. Regulator wysokości kosza
5. Trzeci kosz
6. Kosz dolny
7. Zraszacz dolny
8. Filtr zmywania
9. Pojemnik na sól
10. Pojemniki na detergent, pojemnik na środek nablyszczający i Active Oxygen*
11. Tabliczka znamionowa
12. Panel sterowania***

Panel sterowania



Wyświetlacz



***Tylko dla modeli do całkowitej zabudowy.

* Tylko w niektórych modelach.

Numery i rodzaje programów zmieniają się w zależności od modelu zmywarki.

Sól regenerująca i środek nabłyszczający

PL

⚠ Stosować wyłącznie produkty przeznaczone do zmywarek. Nie stosować soli jadalnej lub przemysłowej. Stosować zgodnie z zaleceniami podanymi na opakowaniu.

⚠ W przypadku stosowania produktu wielofunkcyjnego, zaleca się mimo to dodanie soli, zwłaszcza gdy woda jest twarda lub bardzo twarda. (Stosować zgodnie z zaleceniami podanymi na opakowaniu).

⚠ Gdy nie dodaje się ani soli, ani środka nabłyszczającego, jest rzeczą normalną, że kontrolki BRAKU SOLI* oraz BRAKU ŚRODKA NABŁYSZCZAJĄCEGO* pozostają przez cały czas włączone.

Wsypywanie soli ochronnej

Stosowanie soli pozwala uniknąć osadzania się KAMIENIA na naczyńkach i elementach funkcjonalnych zmywarki.

- To ważne, aby zbiornik soli nie był nigdy pusty.
- To ważne, aby ustawić stopień twardości wody.

Pojemnik na sól znajduje się w dolnej części zmywarki (zob. Opis) i należy go napełnić:

- gdy na panelu zaświeci się kontrolka BRAKU SOLI*;
- gdy zielony pływak* na korku soli nie jest już widoczny.
- zob. autonomię w tabeli twardości wody.



1. Wyjąć korek dolny i odkręcić korek pojemnika, obracając go w kierunku przeciwnym do ruchu wskazówek zegara.
2. Tylko przy pierwszym użyciu: napełnić pojemnik solą po samą krawędź.
3. Ustawić lejek (zob. rysunek) i napełnić zbiornik solą po samą krawędź (około 1 kg); przelanie się

niewielkiej ilości wody jest normalnym zjawiskiem.

4. Wyjąć lejek, usunąć resztki soli z krawędzi pojemnika; oplukać korek pod bieżącą wodą i zakręcić.

Zaleca się wykonywanie tych czynności przy każdym uzupełnieniu soli.

Dokładnie zamknąć korek, tak aby podczas zmywania środek myjący nie dostał się do zbiornika (mogłoby to nieodwracalnie uszkodzić odwapniacz).

⚠ Gdy dodanie soli jest konieczne, zaleca się wykonanie tej czynności przed włączeniem zmywania.

Ustawianie twardości wody

Aby odwapniacz działał prawidłowo, konieczne jest przeprowadzenie regulacji na podstawie stopnia twardości wody dostępnej w mieszkaniu. Dane te można uzyskać w administracji wodociągu. Ustawiona wartość odpowiada średniemu stopniowi twardości.

- Włączyć zmywarkę przyciskiem ON/OFF (I)
- Wyłączyć przyciskiem ON/OFF (I)
- Przytrzymać wciśnięty przycisk START/PAUZA (>||) przez 5 sekund, do chwili, gdy rozlegnie się sygnał dźwiękowy.
- Włączyć przyciskiem ON/OFF (I)
- Na wyświetlaczu wyświetlony jest numer aktualnie ustawionego poziomu oraz kontrolka soli.
- Nacisnąć przycisk ECO, aby wybrać żądany stopień twardości (zob. tabela twardości).
- Wyłączyć przyciskiem ON/OFF (I)
- Ustawianie zakończone!

W przypadku stosowania pastylek wielofunkcyjnych, należy napełnić pojemnik także solą.

| Tabela twardości wody | | | | Autonomia średnia - pojemnik soli przy 1 myciu dziennie |
|-----------------------|---------|---------|---------|---|
| poziom | °dH | °fH | mmol/l | miesiące |
| 1 | 0 - 6 | 0 - 10 | 0 - 1 | 7 miesięcy |
| 2 | 6 - 11 | 11 - 20 | 1,1 - 2 | 5 miesięcy |
| 3 | 12 - 17 | 21 - 30 | 2,1 - 3 | 3 miesiące |
| 4 | 17 - 34 | 31 - 60 | 3,1 - 6 | 2 miesiące |
| 5* | 34 - 50 | 61 - 90 | 6,1 - 9 | 2-3 tygodnie |

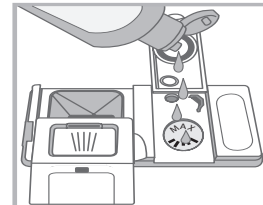
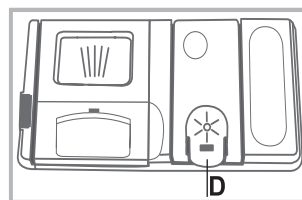
Od 0°f do 10°f zaleca się nie stosować soli.
* Przy ustawieniu 5 czas potrzebny na zużycie soli może się wydłużyć.

(°dH = twardość w stopniach niemieckich - °fH = twardość w stopniach francuskich - mmol/l = milimol/litr)

Wlewanie płynu nabłyszczającego

Środek nabłyszczający ułatwia suszenie naczyń. Pojemnik na płyn nabłyszczający należy napełnić:

- gdy na panelu zaświeci się kontrolka BRAKU ŚRODKA NABŁYSZCZAJĄCEGO*
- gdy wskaźnik optyczny* znajdujący się na drzwiczkach pojemnika "D", zmienia kolor z ciemnego na przezroczysty.



1. Otworzyć pojemnik "D" naciskając i unosząc języczek na pokrywie;
2. Ostrożnie wlać środek nabłyszczający, zwracając uwagę na maksymalny poziom napełnienia i unikając wycieku. Jeśli do tego dojdzie, natychmiast wytrzeć suchą ściereczką.
3. Zatrasnąć pokrywę aż do usłyszenia kliknięcia.

Nie należy NIGDY wlewać środka nabłyszczającego bezpośrednio do wnętrza komory zmywania.

Regulacja ilości środka nabłyszczającego

Gdy wyniki suszenia nie są zadowalające, można wyregulować ilość środka nabłyszczającego.

- Włączyć zmywarkę przyciskiem ON/OFF (I)
 - Wyłączyć przyciskiem ON/OFF (I)
 - Nacisnąć 3 razy przycisk START/PAUZA (>||); rozlegnie się sygnał dźwiękowy.
 - Włączyć przyciskiem ON/OFF (I)
 - Na wyświetlaczu wyświetlony jest numer aktualnie ustawionego poziomu oraz kontrolka środka nabłyszczającego.
 - Nacisnąć przycisk ECO, aby wybrać żądaną ilość dodawanego środka nabłyszczającego.
 - Wyłączyć przyciskiem ON/OFF (I)
 - Ustawianie zakończone!
- Poziom środka nabłyszczającego może być ustawiony na ZERO; w tym przypadku środek nabłyszczający nie będzie dozowany i w razie jego zużycia nie zaświeci się kontrolka braku środka nabłyszczającego.
- jeśli na naczyńkach widoczne są niebieskawe zacieki, należy ustawić niższe numery (1-2).
 - jeśli na naczyńkach widoczne są krople wody lub osadza się kamień, należy ustawić wyższe numery (3-4).

Zalecenia

Przed napełnieniem koszy, usunąć z naczyń resztki żywności i opróżnić szklanki oraz kieliszki z pozostałych w nich płynów. **Nie jest konieczne płukanie naczyń pod bieżącą wodą.**

Umieścić naczynia w sposób taki, by były one unieruchomione i się nie przewracały; pojemniki powinny być ułożone w sposób taki, by otwór znalazł się na dole, a części wklęsłe lub wypukłe w pozycji pochylonej, umożliwiając dopływ wody do wszystkich powierzchni oraz jej swobodny odpływ.

Upewnić się, że pokrywy, uchwyty, patelnie i tace nie utrudniają obrotów spryskiwaczy. Umieścić małe przedmioty w koszyku na sztuce.

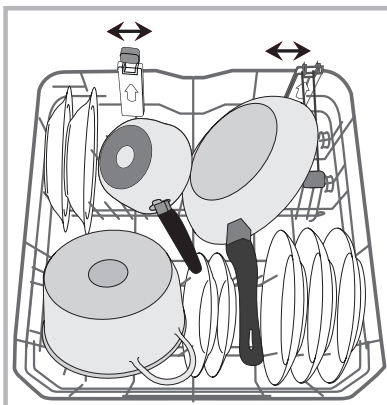
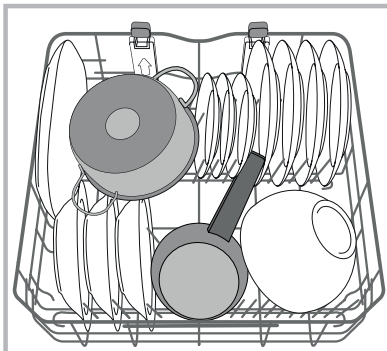
Plastikowe naczynia i patelnie z tworzywa zapobiegającego przywieraniu mają skłonność do większego zatrzymywania kropli wody i, w związku z tym, stopień ich osuszenia będzie niższy od stopnia osuszenia naczyń ceramicznych lub stalowych.

Jeżeli jest to możliwe, lekkie przedmioty (jak plastikowe pojemniki) powinny być ułożone w koszu górnym w sposób uniemożliwiający ich przemieszczanie.

Po napełnieniu zmywarki należy sprawdzić, czy spryskiwacze obracają się swobodnie.

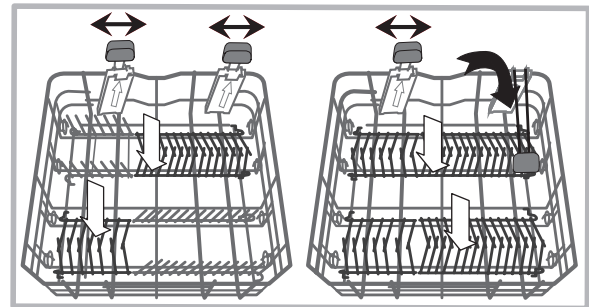
Kosz dolny

W koszu dolnym można umieszczać garnki, pokrywy, talerze, salaterki, sztuce, itp. Duże talerze i pokrywy najlepiej umieścić w bocznych częściach kosza.



Zaleca się ułożenie bardzo brudnych naczyń w koszu dolnym, ponieważ w tej części zmywarki strumień wody jest mocniejszy i umożliwia osiągnięcie lepszych wyników mycia.

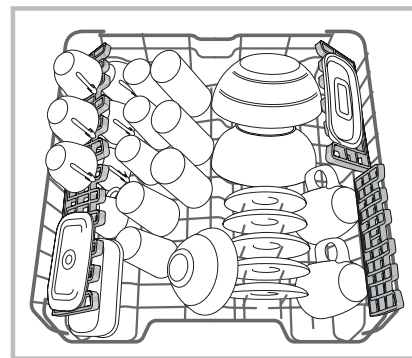
Niektóre modele zmywarek wyposażone są w pochylne półki*, które można ustawić w pozycji pionowej celem ułożenia talerzy lub w pozycji poziomej (obniżonej) celem ułożenia garnków i salaterek.



Niektóre modele są wyposażone w Vertical Zone, specjalne, wyjmowane suporty*umieszczone w tylnej części kosza, które mogą być wykorzystywane do podpierania patelni lub blach w położeniu pionowym, dzięki czemu zajmują one mniej miejsca. Aby ich użyć wystarczy chwycić za kolory uchwyt pociągając go do góry i obracając do przodu. Suporty te można przesuwac w prawo lub w lewo, aby dostosować je do wielkości naczyń.

Kosz górny

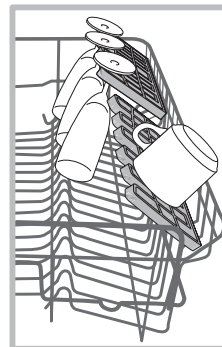
Zaladować delikatne i lekkie naczynia: kieliszki, filiżanki, talerzyki, niskie salaterki.



Niektóre modele zmywarek są wyposażone w pochylne półki*, używane w pozycji pionowej do układania spodków lub talerzyków deserowych lub obniżone w celu umieszczenia misek i pojemników na żywność.

Półeczki o różnym stopniu nachylenia*

W celu jak najlepszego rozmieszczenia naczyń w koszyku możliwe jest ustawienie półeczek na trzech różnych wysokościach

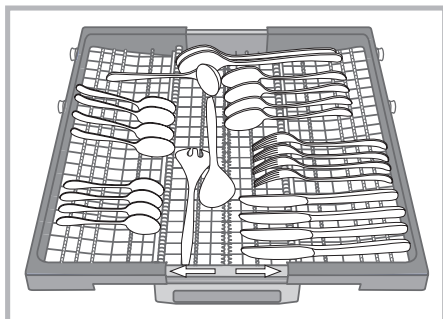


Kieliszki można ustawiać w bezpieczny sposób dzięki półeczkom, wsuwając nóżkę kieliszka w odpowiednie otwory. W celu optymalizacji suszenia, należy ustawić półeczki z jak największym nachyleniem. Aby zmienić nachylenie, należy unieść półeczkę, przesunąć ją lekko i ustawić w żądanym położeniu.

*Tylko w niektórych modelach; różnią się numerem i miejscem ułożenia.

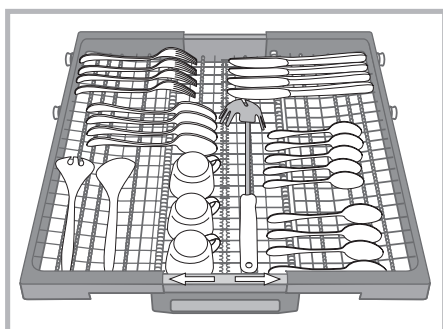
Trzeci kosz

Trzeci kosz jest przeznaczony na sztuce. Sztuce należy układać w sposób przedstawiony na rysunku.

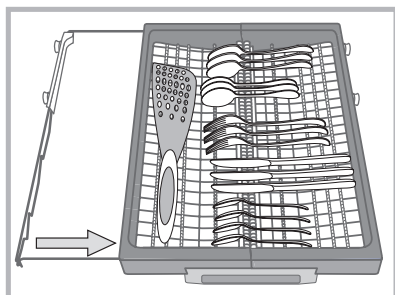


“Noże i sztuce o ostrych krawędziach muszą być ułożone ostrzami do dołu.”

Układanie sztuców rodzajami ułatwia ich wyjmowanie po umyciu oraz poprawia rezultaty zmywania i suszenia. Budowa kosza umożliwia umieszczenie w środkowej części również małych naczyń, takich jak filiżanki od kawy.



Trzeci kosz jest wyposażony w dwie przesuwne tace boczne, które pozwalają na jak najlepsze wykorzystanie pod względem wysokości przestrzeni znajdującej się poniżej.



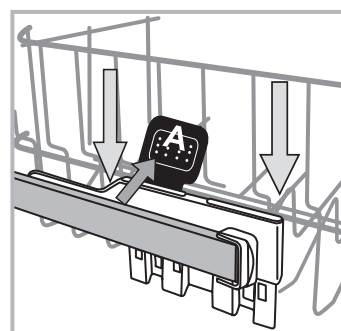
W zależności od wymagań, możliwe jest dokonanie regulacji wysokości kosza górnego: umieszczenie kosza w pozycji górnej umożliwia ułożenie w koszu dolnym niewymiarych naczyń; umieszczenie kosza w pozycji dolnej umożliwia wykorzystanie pochylnych półeczek i uzyskanie większej przestrzeni w kierunku górnym.

Regulowanie wysokości górnego kosza

Aby ułatwić ładowanie naczyń, można umieścić kosz górny w położeniu wysokim lub niskim.

Najlepiej wyregulować wysokość górnego kosza, gdy KOSZ JEST PUSTY.

Nie należy NIGDY podnosić ani opuszczać kosza tylko z jednej strony.



⚠ Nie jest możliwe użycie kosza górnego w pozycji wysokiej i zamkniętych pionowo półeczek.

Jeśli kosz posiada **Lift-Up*** (patrz rysunek), unieść kosz chwytając jego boczne części i przesunąć go w górę. W celu powrotu do pozycji dolnej, nacisnąć dźwignie (A) w bocznych częściach kosza i przesunąć kosz w dół.

Naczynia nieodpowiednie

- Sztuce i naczynia drewniane.
- Delikatne, dekorowane kieliszki, naczynia rzemieślnicze i antykwaryczne. Ich dekoracje nie są odporne.
- Części z syntetycznych tworzyw nieodporne na działanie wysokich temperatur.
- Naczynia z miedzi i cyny.
- Naczynia zabrudzone popiołem, woskiem, smarem lub atramentem.

Dekoracje na szkle, elementy aluminiowe i srebrne podczas mycia mogą zmienić kolor i się odbarwić. W wyniku wielokrotnego mycia również niektóre rodzaje szkła (np. przedmioty z kryształu) mogą stać się matowe.

Uszkodzenia szkła i naczyń

Przyczyny:

- Typ szkła i proces produkcji szkła.
- Skład chemiczny środka myjącego.
- Temperatura wody programu płukania.

Rada:

- Używać wyłącznie kieliszków i porcelany gwarantowanych przez producenta jako odpowiednie do mycia w zmywarkach.
- Stosować delikatne środki myjące do naczyń.
- Jak najszybciej wyjąć kieliszki i sztuce ze zmywarki po zakończeniu programu.

* Tylko w niektórych modelach.

Środek myjący i obsługa zmywarki

Napełnianie dozownika detergentu

Dobry rezultat mycia zależy również od właściwego dozowania środka myjącego, jego nadmierna ilość nie zwiększa skuteczności mycia, powoduje natomiast zanieczyszczenie środowiska.

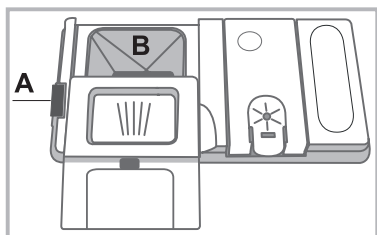
Dozowanie można dostosować do stopnia zabrudzenia naczyń. Zazwyczaj w przypadku normalnych zabrudzeń stosuje się około 35 g (detergentu w proszku) lub 35 ml (detergentu w płynie). W przypadku użycia pastylek, wystarczające jest użycie jednej sztuki.

Jeśli naczynia są mało zabrudzone lub zostały uprzednio spłukane wodą, należy znacznie zmniejszyć ilość środka myjącego.

Dla uzyskania odpowiednich wyników zmywania należy również przestrzegać wskazówek zamieszczonych na opakowaniach detergentów.

W razie wątpliwości zalecamy skontaktowanie się z producentami detergentów.

W celu otwarcia pojemnika na środek myjący należy otworzyć element "A"



Umieścić detergent wyłącznie w suchym pojemniku "B" Detergent przeznaczony do zmywania wstępного powinien być umieszczony bezpośrednio w komorze.

1. Przystąpić do dozowania detergentu zgodnie z Tabelą programów w celu wprowadzenia odpowiedniej ilości.

W zbiorniku B jest obecny poziom wskazujący maksymalną ilość detergentu w płynie lub w proszku do użycia w każdym cyklu.

2. Usunąć resztki detergentu z brzegów pojemnika i zamknąć pokrywę, aż będzie słychać kliknięcie.

3. Zamknąć pokrywę pojemnika na środek myjący dociskając ją w górę aż do prawidłowego zadziałania urządzenia zamykającego. Otwarcie pojemnika na środek myjący następuje w sposób automatyczny w odpowiednim momencie, w zależności od programu.

W razie stosowania różnych rodzajów środków myjących, zaleca się użycie opcji TABS, która odpowiednio dostosuje program myjący w sposób taki, by umożliwić jak najlepsze wyniki mycia i suszenia.

⚠ Stosować wyłącznie detergenty przeznaczone do zmywarek.

NIE UŻYWAĆ środków do mycia ręcznego.

Nadmiar środka myjącego może być powodem pozostania piany po zakończeniu cyklu.

Najwyższą skuteczność zmywania i suszenia uzyskuje się tylko przy równoczesnym zastosowaniu detergentu, środka nabyluszczającego i soli regenerującej.



Zaleca się stosowanie detergentów niezawierających fosforanów i chloru, gdyż są one najbardziej wskazane ze względów ochrony środowiska.

Uruchomienie zmywarki

1. Nacisnąć przycisk ON-OFF: zaświeci się kontrolka ON/OFF i wyświetlacz.

2. Otworzyć drzwi i napełnić dozownik detergentu (zob. poniżej).

3. Załadować kosze (zob. Ładowanie koszy) i zamknąć drzwi.

4. Wybrać program, w zależności od rodzaju naczyń oraz od stopnia ich zabrudzenia (patrz tabela programów), naciskając przyciski wyboru programu.

5. Wybrać opcję zmywania* (patrz obok).

6. Uruchomić, naciskając przycisk Start/Pauza: zaświeci się kontrolka zmywania, a na wyświetlaczu będzie można odczytać czas pozostały do końca cyklu.

7. Po zakończeniu programu, na wyświetlaczu pojawi się napis **END**. Wyłączyć urządzenie, naciskając przycisk ON-OFF.

8. Odczekać kilka minut przed wyjęciem naczyń, aby się nie oparzyć. Wyładować kosze, zaczynając od dolnego.

⚠ W celu ograniczenia zużycia energii elektrycznej w pewnych sytuacjach NIEUŻYWANE urządzenie wyłącza się automatycznie.

⚠ PROGRAMY AUTO*: niektóre modele zmywarek są wyposażone w specjalny czujnik umożliwiający ocenę stopnia zabrudzenia i ustawienie najbardziej wydajnego i ekonomicznego mycia. Czas trwania programów Auto będzie się zmieniać w zależności od wskazań czujnika.

Zmiana rozpoczętego programu

Jeśli został wybrany niewłaściwy program, można go zmienić, pod warunkiem, że dopiero co się rozpoczął: aby zmienić cykl zmywania po jego rozpoczęciu, należy wyłączyć urządzenie, naciskając i przytrzymując przycisk ON/OFF/Reset, ponownie włączyć urządzenie tym samym przyciskiem i wybrać nowy program i odpowiednie opcje.

Wkładanie kolejnych naczyń

Nacisnąć przycisk Start/Pauza, otworzyć drzwi, uważając na wydostającą się parę i włożyć naczynia. Nacisnąć przycisk Start/Pauza: cykl rozpocznie się na nowo po dłuższym sygnale dźwiękowym.

⚠ Jeżeli został ustawiony opóźniony start, po zakończeniu odliczania wstecznego nie nastąpi rozpoczęcie cyklu, ale pozostanie on w trybie Pauzy.

⚠ Naciśnięcie przycisku Start/Pauza w celu wstrzymania pracy urządzenia powoduje przerwanie programu. Na tym etapie nie można zmienić programu.

Niezamierzone przerwanie pracy urządzenia

Jeśli podczas zmywania drzwiczki zostaną otwarte lub wystąpi przerwa w dopływie prądu, program zostanie przerwany. Po zamknięciu drzwi lub wznowieniu dostawy prądu nastąpi jego ponowne uruchomienie w miejscu, w którym zostało przerwane.








* Tylko w niektórych modelach.

Programy

PL

Dane programów są mierzone w warunkach laboratoryjnych zgodnie z europejską normą EN 50242.
W zależności od poszczególnych warunków użytkowania, czas trwania oraz dane programów mogą się zmieniać.

 Liczba i rodzaj programów i opcji zmieniają się w zależności od modelu zmywarki.

| Program | Suszenie | Opcje | Czas trwania programu godziny:min. | Zużycie wody (l/cykl) | Zużycie energii (KWh/cykl) |
|--|----------|--|------------------------------------|-----------------------|----------------------------|
| 1. Eco | Tak | Opóźnienie startu – Tabs – Suszenie dodatkowe | 03:15 | 11 | 1,07 |
| 2. Auto Intensywny  | Tak | Opóźnienie startu – Tabs – Suszenie dodatkowe – Zone wash – Short Time | 02:00 - 03:10 | 15,5 - 17,0 | 1,6 - 1,85 |
| 3. Auto Normalny  | Tak | Opóźnienie startu – Tabs – Suszenie dodatkowe – Zone wash – Short Time | 01:30 - 02:30 | 15,0 – 16,5 | 1,30 - 1,45 |
| 4. Auto Szybki  | Nie | Opóźnienie startu – Tabs | 00:40 - 01:20 | 13,0 - 14,5 | 1,20- 1,30 |
| 5. Trio Wash  | Tak | Opóźnienie startu – Tabs – Suszenie dodatkowe – Short Time | 02:00 | 18,0 | 1,4 |
| 6. Delikatne  | Tak | Opóźnienie startu – Tabs – Suszenie dodatkowe | 01:40 | 11,5 | 1,2 |
| 7. Express 30'  | Nie | Opóźnienie startu – Tabs | 00:30 | 9,0 | 0,55 |
| 8. Namaczanie  | Nie | Opóźnienie startu | 00:12 | 4,5 | 0,01 |

Wskazówki dotyczące wyboru programów i dozowania detergentu

1. Cykl zmywania EKO to program standardowy, do którego odnoszą się dane etykiety energetycznej; cykl ten jest odpowiedni do mycia średnio zabrudzonych naczyń i jest najbardziej wydajnym programem pod względem zużycia energii elektrycznej i wody dla tego rodzaju naczyń. 32 g/ml + 6 g/ml** – 1 Tab (**Ilość środka zmywającego w zmywaniu wstępnym)

2. Mocno zabrudzone naczynia i garnki (nie używać do naczyń delikatnych). 38 g/ml – 1 Tab

3. Normalnie zabrudzone naczynia i garnki. 32 g/ml + 6 g/ml** – 1 Tab

4. Codzienne zabrudzenia w ograniczonej ilości. (Idealny do 4 nakryć) 25 g/ml – 1 Tab

5. Różne rodzaje zmywania w dwóch/trzech koszach: delikatne w koszu górnym, energiczne zmywanie garnków w koszu dolnym. 38 g/ml – 1 Tab

6. Cykl przeznaczony do delikatnych naczyń, wrażliwych na wysokie temperatury. 35 g/ml – 1 Tab

7. Szybki cykl przeznaczony do mało zabrudzonych naczyń. (idealny do 2 nakryć) 25 g/ml – 1 Tab

8. Mycie wstępne w oczekiwaniu na uzupełnienie ładunku po następnym posiłku. Bez detergentu

Zużycie w trybie stand-by: Zużycie w trybie left-on: 5 W - zużycie w trybie off: 0,5 W

Uwagi:

najlepszą skuteczność działania programów "Fast i Express 30" uzyskuje się przestrzegając zaleceń dotyczących ilości wkładanych naczyń.

Aby zmniejszyć zużycie wody i energii, staraj się uruchamiać zmywarkę, gdy jest całkowicie wypelniona.

Uwaga dla laboratoriów testowych: szczegółowe informacje dotyczące warunków testów porównawczych EN można uzyskać pod adresem: assistenza_en_lvs@indesitcompany.com

Opcje zmywania*

OPCJE można ustawić, zmienić lub wyzerować dopiero po wybraniu programu zmywania i przed naciśnięciem przycisku Start/Pauza.

Możliwy jest wybór tylko tych opcji, które są zgodne z rodzajem wybranego programu. Jeśli jakaś opcja nie jest zgodna z wybranym programem, (*patrz tabela programów*) odpowiedni symbol pulsuje szybko 3 razy.

Po wybraniu opcji niekompatybilnej z inną wcześniej ustawioną opcją ta ostatnia miga 3 razy i gaśnie, natomiast pozostaje włączone ostatnie wybrane ustawienie.

Aby anulować omyłkowo ustawioną opcję, należy ponownie nacisnąć odpowiadający jej przycisk.



Opóźnienie startu

Uruchomienie programu można opóźnić od **1 do 24** godzin:

1. Wybrać żądany program mycia i inne ewentualne opcje; nacisnąć przyciski OPÓŹNIENIA STARTU: zacznie migotać odpowiedni symbol. Za pomocą przycisków + i - wybrać czas rozpoczęcia cyklu mycia. (h01, h02, itp.)

2. Zatwierdzić wybór przyciskiem START/PAUZA, symbol przestanie migotać, rozpocznie się odliczanie wsteczne.

3. Po upływie ustawionego czasu symbol OPÓŹNIONEGO STARTU zgaśnie i nastąpi uruchomienie programu.

W celu anulowania STARTU Z OPÓŹNIENIEM naciskać przycisk START Z OPÓŹNIENIEM aż wyświetli się **OFF**.

Nie można nastawić Opóźnienia startu po rozpoczęciu cyklu.



Opcja Short Time

Opcja ta umożliwia skrócenie czasu trwania podstawowych programów przy zachowaniu takich samych rezultatów mycia i suszenia.

Po wybraniu żadanego programu, nacisnąć przycisk Short Time. Aby anulować opcję, należy ponownie nacisnąć ten sam przycisk.



Opcja Suszenie dodatkowe (Extra Dry)

Aby zoptymalizować suszenie naczyń, należy nacisnąć przycisk EXTRA SUSZENIE, zaświeci się właściwa kontrolka; powtórne naciśnięcie przycisku anuluje opcję.

Wyższa temperatura podczas płukania końcowego i przedłużona faza suszenia umożliwiają poprawienie jakości suszenia.

Wł. Opcja EKSTRA SUSZENIE powoduje wydłużenie czasu trwania programu.



Opcja Tabletki wielofunkcyjne (Tabs)

Opcja ta pozwala uzyskać optymalne wyniki zmywania i suszenia.

W przypadku stosowania tabletek wielofunkcyjnych nacisnąć przycisk TABLETKI WIELOFUNKCYJNE, kontrolka zaświeci się; kolejne naciśnięcie przycisku wyłącza opcję.

Wł. Włączenie opcji "Pastyłki wielofunkcyjne" powoduje wydłużenie czasu trwania programu.



Opcja Strefa Mycia (Zone Wash)

Opcja ta umożliwia wykonanie mycia wyłącznie wybranego kosza. Wybrać program, nacisnąć przycisk STREFA MYCIA: zostanie oświetlony wybrany kosz i aktywowane mycie wyłącznie na wybranym koszu; powtórne naciśnięcie przycisku anuluje opcję.

Ta opcja jest dostępna z następującymi programami: **Intensywny i Normalny**.

Wybierając opcję programu **Intensywnego**, następuje aktywacja mycia ULTRAINTENSIVE ZONE. Mycie to jest idealne do bardziej brudnego, mieszanego wsadu, jak na przykład garnki, przyschnięte talerze lub trudne do umycia naczynia (tarka, narzędzie do przecierania warzyw, bardzo brudne sztućce). Siła strumienia jest wzmocniona i wzrasta temperatura mycia, gwarantując optymalne mycie trudnego brudu.

Wybierając opcję programu **Normalnego**, następuje aktywacja mycia SAVING ZONE. Funkcja ta umożliwia ograniczenie zużycia energii. Czas trwania cyklu może się zmienić.

Pamiętać, by wkładać naczynia wyłącznie do wybranego kosza.

* Tylko w niektórych modelach.

Konserwacja i obsługa

PL

Wyłączenie wody i prądu elektrycznego

- Zakrecać zawór wody po każdym zmywaniu, aby uniknąć niebezpieczeństwa wycieków.
- Wyjmować wtyczkę z kontaktu przed przystąpieniem do czyszczenia urządzenia oraz podczas czynności konserwacyjnych.

Czyszczenie zmywarki

- Obudowa zewnętrzna i panel sterowania mogą być czyszczone miękką ściereczką zwilżoną wodą. Nie należy stosować rozpuszczalników ani środków ściernych.
- Ewentualne plamy w komorze wewnętrznej można czyścić przy pomocy szmatki zmoczonej w roztworze wody i niewielkiej ilości octu.

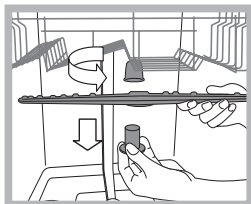
Unikanie powstawania brzydkich zapachów

- Pozostawiać drzwi zmywarki zawsze przymknięte, aby uniknąć osadzania się wilgoci.
- Regularnie czyścić obwodowe uszczelki drzwi oraz pojemniki na środek myjący przy pomocy wilgotnej gąbki. Pozwoli to uniknąć osadzania się resztek żywności, które są główną przyczyną powstawania przykrych zapachów.

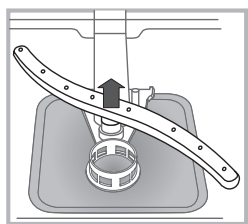
Czyszczenie spryskiwaczy

Może się zdarzyć, że resztki żywności pozostaną na spryskiwaczach, zatykając otwory, przez które wydostaje się woda: od czasu do czasu dobrze jest je sprawdzać i czyścić przy pomocy niemetalowej szczoteczki.

Obydwa spryskiwacze są demontowalne.



Aby zdemontować górny spryskiwacz, należy odkręcić plastikowy pierścień, obracając go w kierunku przeciwnym do ruchu wskazówek zegara. Górny zraszacz należy zamontować z otworami skierowanymi do góry.



Dolny zraszacz wyciąga się pociągając go w kierunku do góry.

Czyszczenie filtra dopływu wody*

„Jeśli rury sieci wodociągowej są nowe lub nie były używane przez dłuższy czas, przed podłączeniem zmywarki należy odkręcić wodę i odczekać, aż będzie ona przejrzysta i wolna od zanieczyszczeń. Ostrożność ta zapobiega zbieraniu się nieczystości w punkcie, w którym zmywarka pobiera wodę i w następstwie tego, uszkodzeniu zmywarki.”

⚠ Od czasu do czasu czyścić filtr dopływu wody znajdujący się na wyjściu zaworu.

- Zamknąć zawór wody.
- Po zamknięciu zaworu należy odkręcić końcówkę przewodu doprowadzającego wodę do zmywarki, wyjąć filtr i delikatnie umyć go pod bieżącą wodą.
- Następnie ponownie włożyć filtr i zakręcić przewód.

Czyszczenie filtrów

Zespół filtrujący składa się z trzech filtrów, które oczyszczają wodę wykorzystywaną do mycia z resztek żywności i ponownie wprowadzają ją do obiegu: w celu zapewnienia dobrych rezultatów mycia konieczne jest ich czyszczenie.

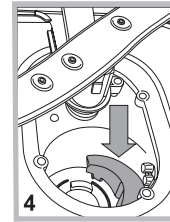
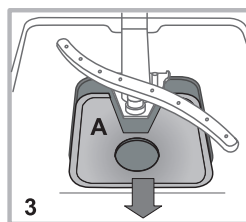
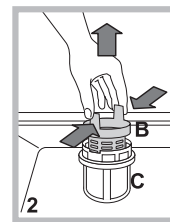
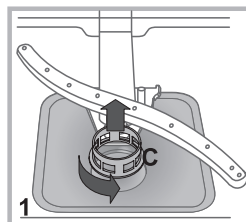
⚠ Czyścić filtry regularnie.

⚠ Nie należy używać zmywarki bez filtrów lub z odłączonym filtrem.

• Po kilku zmywaniach sprawdzić zespół filtrujący i, w razie konieczności, dokładnie go wyczyścić pod bieżącą wodą, wykorzystując w tym celu niemetalową szczoteczkę, zgodnie z poniższymi instrukcjami:

1. obrócić w kierunku przeciwnym do ruchu wskazówek zegara filtr cylindryczny C i wyjąć go (rys. 1).
2. Wyjąć obsadę filtra B lekko naciskając na boczne skrzydełka (Rys. 2);
3. Wysunąć płytę filtra ze stali nierdzewnej A. (rys. 3).
4. Skontrolować studzienkę i usunąć ewentualne resztki potraw.

NIGDY NIE USUWAC ochrony pompy mycia (szczegół w kolorze czarnym) (rys.4).



Po wyczyszczeniu filtrów należy ponownie zamontować zespół filtrujący i prawidłowo go umiejscowić; ma to zasadnicze znaczenie dla prawidłowego działania zmywarki.

W przypadku dłuższej nieobecności

- Odłączyć połączenia elektryczne i zamknąć zawór wody.
- Pozostawić drzwi uchylone.
- Po powrocie wykonać jedno zmywanie bez wsadu.

* Tylko w niektórych modelach.

Nieprawidłowe działanie i możliwe środki zaradcze

Jeśli w pracy urządzenia pojawiają się anomalie w pracy, należy skontrolować następujące punkty przed zwróceniem się do Obsługi technicznej (patrz Obsługa techniczna). Niektóre z usterek są sygnalizowane za pomocą lampek zapalających się na panelu sterowania. Przed wezwaniem pomocy technicznej należy zanotować, które z lampek świecą.

| Usterki: | Możliwe przyczyny / Rozwiązanie: |
|---|---|
| Zmywarka nie rozpoczyna pracy lub nie odpowiada na polecenia | <ul style="list-style-type: none"> • Kurek dopływu wody nie jest otwarty. • Wyłączyć urządzenie naciskając przycisk ON/OFF, uruchomić je ponownie po upływie jednej minuty i ponownie ustawić program. • Wtyczka nie jest dobrze włożona do gniazdka lub zmienić gniazdko. • Drzwi zmywarki nie są dobrze zamknięte. |
| Drzwi się nie zamykają | <ul style="list-style-type: none"> • Upewnić się, że kosze są wsunięte do końca. • Zaskoczył zamek drzwi; popchnąć energicznie drzwi, aż do usłyszenia dźwięku „clack”. |
| Zmywarka nie odprowadza wody. | <ul style="list-style-type: none"> • Program zmywania jeszcze się nie skończył. • Przewód odprowadzający wodę jest zgięty (<i>zob. Instalacja</i>). • Odpływ zlewozmywaka jest zatkany. • Filtr jest zapchany resztkami jedzenia. • Sprawdzić wysokość przewodu odprowadzającego. |
| Zmywarka jest głośna. | <ul style="list-style-type: none"> • Naczynia uderzają o siebie lub o spryskiwacze. Ustawić prawidłowo naczynia i upewnić się, że spryskiwacze swobodnie się obracają. • Nadmiar piany: niewłaściwa ilość detergentu lub detergent nieodpowiedni do zmywania w zmywarce. (<i>zob. Środek myjący i obsługa zmywarki</i>). Nie wyjmować ręcznie naczyń. |
| Na naczyniach i szklankach osadza się kamień lub tworzy się białawy nalot. | <ul style="list-style-type: none"> • Brak soli regenerującej. • Ustawienie twardości wody nie jest odpowiednie: zwiększyć wartości. (<i>zob. Sól regeneracyjna i środek nabłyszczający</i>). • Korek zbiornika soli i środka nabłyszczającego nie jest dobrze zamknięty. • Środek nabłyszczający skończył się lub jego ilość jest niewystarczająca. |
| Na naczyniach i szklankach tworzą się zacieki lub niebieskawe smugi. | <ul style="list-style-type: none"> • Dozowana ilość środka nabłyszczającego jest zbyt duża. |
| Naczynia nie są całkiem suche. | <ul style="list-style-type: none"> • Wybrany został program bez suszenia. • Środek nabłyszczający skończył się. (<i>zob. Sól regeneracyjna i środek nabłyszczający</i>). • Regulacja środka nabłyszczającego jest niewłaściwa. • Naczynia są wykonane z nieprzywierającego tworzywa lub z plastiku; obecność kropli wody jest normalnym zjawiskiem. |
| Naczynia nie są czyste. | <ul style="list-style-type: none"> • Naczynia nie są właściwie ułożone. • Spryskiwacze nie mogą się swobodnie obracać, są zablokowane przez naczynia. • Program zmywania jest zbyt delikatny (<i>zob. Programy</i>). • Nadmiar piany: niewłaściwa ilość detergentu lub detergent nieodpowiedni do zmywania w zmywarce. (<i>zob. Środek myjący i obsługa zmywarki</i>). • Korek płynu nabłyszczającego nie został odpowiednio zakręcony. • Filtr jest brudny lub zapchany (<i>zob. Konserwacja i utrzymanie</i>). • Brak soli regeneracyjnej (<i>zob. Środek nabłyszczający i sól</i>). • Upewnić się, że wysokość naczyń jest kompatybilna z wysokością kosza. • Otwory spryskiwaczy są zatkane. (<i>zob. Konserwacja i utrzymanie</i>). |
| Zmywarka nie pobiera wody jest zablokowana a kontrolki migają | <ul style="list-style-type: none"> • Brak wody w sieci wodociągowej lub zamknięty zawór wody. • Przewód doprowadzający wodę jest zgięty (<i>zob. Instalacja</i>). • Filtry są zatkane: należy je wyczyścić. (<i>zob. Konserwacja i utrzymanie</i>). • Odpływ jest zatkany: należy go wyczyścić. • Po przeprowadzeniu kontroli i czyszczenia, należy wyłączyć i włączyć zmywarkę i uruchomić nowy cykl zmywania. • Jeśli usterka nie znika, należy zamknąć zawór wody, wyjąć wtyczkę z gniazdka i skontaktować się z serwisem. |

* Tylko w niektórych modelach.

Установка

RU

⚠ В случае переезда перевозите машину в вертикальном положении. В случае крайней необходимости машина может укладываться задней стороной вниз.

Гидравлические соединения

⚠ Адаптация гидравлической системы для монтажа посудомоечной машины должна выполняться только квалифицированным техником.

Шланги подачи и слива воды могут быть направлены вправо или влево для оптимальной установки машины. Трубы не должны заламываться или сдавливаться машиной.

Подсоединение шланга подачи воды

- Подсоединение к водопроводному крану холодной или горячей воды с резьбой 3/4" (макс. 60°C).
- Дать воде стечь, пока она не станет прозрачной.
- Плотно закрутить шланг подачи и открыть кран.

⚠ Если длина водопроводного шланга будет недостаточной, следует обратиться в специализированный магазин или к уполномоченному сантехнику (см. *Техническое обслуживание*).

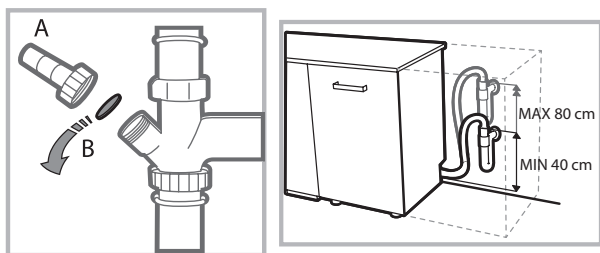
⚠ Давление воды должно быть в пределах значений, указанных в таблице Технические данные; в противном случае посудомоечная машина может работать неправильно.

⚠ Обратите внимание, чтобы водопроводный шланг не был заломлен или сжат.

Подсоединение сливного шланга

Подсоедините сливной шланг к сливному трубопроводу с минимальным диаметром 2 см. (A)

Патрубок сливного шланга должен располагаться высоте от 40 до 80 см от пола или от опорной поверхности, на которой установлена посудомоечная машина.



Перед подсоединением сливного шланга к сифону мойки снимите пластиковую пробку (B).

Защита против затопления

Во избежание затопления посудомоечная машина: - оснащена системой, перекрывающей подачу воды в случае аномалии или внутренних утечек.

Некоторые модели оснащены также дополнительным защитным устройством New Acqua Stop*, предохраняющим от затопления даже в случае разрыва водопроводного шланга.

⚡ ВНИМАНИЕ: ОПАСНОЕ НАПРЯЖЕНИЕ!

Категорически запрещается обрезать шланг подачи воды, так как вдоль него проходят элементы под напряжением.

Электрическое подсоединение

Перед подсоединением вилки машины к электрической розетке необходимо проверить следующее:

- сетевая розетка **должна быть заземлена** и соответствовать нормативам;
- электрическая розетка должна быть рассчитана на максимальную потребляемую мощность изделия, указанную на заводской табличке, расположенной с внутренней стороны дверцы. (см. *Описание посудомоечной машины*);
- напряжение сети электропитания должно соответствовать данным на паспортной табличке, расположенной с внутренней стороны дверцы машины;
- сетевая розетка должна быть совместима со штепсельной вилкой изделия. В противном случае поручите замену вилки уполномоченному технику (см. *Техническое обслуживание*); не используйте удлинители и тройники.

⚠ Изделие должно быть установлено таким образом, чтобы провод электропитания и электророзетка были легко доступны.

⚠ Сетевой кабель изделия не должен быть согнут или сжат.

⚠ Если сетевой кабель поврежден, во избежание опасности поручите его замену производителю изделия или уполномоченному Центру технического обслуживания. (См. *Техническое обслуживание*)

⚠ Производитель не несет ответственности за последствия несоблюдения перечисленных выше требований.

Расположение и нивелировка

1. Установите посудомоечную машину на ровный и твердый пол. Выровняйте машину, отвинчивая или завинчивая передние опорные ножки до идеально горизонтального положения машины. Точная нивелировка гарантирует стабильность и помогает избежать вибраций, шумов и смещений машины.

2. Перед установкой посудомоечной машины в нишу наклейте прозрачную самоклеящуюся ленту * на деревянную плиту для ее защиты от возможного конденсата.

* Имеется только в некоторых моделях

3. Установите посудомоечную машину в нишу кухонного гарнитура, так чтобы сбоков или сзади она прилегала к стене или к кухонным элементам. Изделие также может быть встроено под сплошной столешницей кухонного гарнитура* (см. схему Монтажа).

4*. Отрегулируйте высоту задней опоры, повернув шестигранную красную втулку, расположенную спереди, в центральной нижней части посудомоечной машины, шестигранным разводным ключом с раскрытием 8 мм по часовой стрелке для увеличения высоты и против часовой стрелки для ее уменьшения. (смотрите инструкции по встраиваемому монтажу, прилагающиеся к документации)

Предупреждения по первому использованию машины

После монтажа вынуть заглушки, установленные на корзинах, и снять крепежные резинки с верхней корзины (если имеются).

Настройка смягчителя воды


Перед запуском первой мойки задать степень жесткости водопроводной воды. (см. раздел Ополаскиватель и Регенерирующая соль)

При первой загрузке бачок смягчителя воды должен заполняться водой, а затем всыпать примерно 1 кг соли; считается допустимым, если вода выходит из краев.

Немедленно запустить цикл мойки.

Используйте только специальную соль для посудомоечных машин.

После загрузки соли индикатор ОТСУТСТВИЕ СОЛИ* гаснет.

 Если бачок не будет заполнен солью, смягчитель воды и нагревательный элемент могут повредиться.






Машина оснащена акустическими/звуковыми сигналами (в зависимости от модели посудомоечной машины), которые предупреждают о выполнении команды: включение, конец цикла и т.п.

Символ/индикаторы на консоли управления/дисплее могут иметь разные цвета, мигать или гореть постоянно. (в зависимости от модели посудомоечной машины).

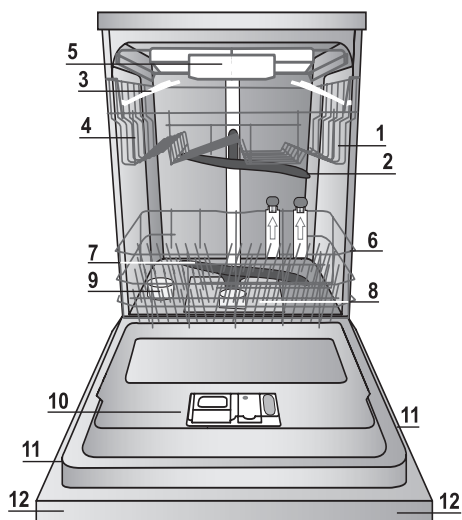
На дисплее показываются сведения о заданном цикле, этапе мойки/сушки, остаточном времени, температуре и т.п.

Техническая спецификация изделия

RU

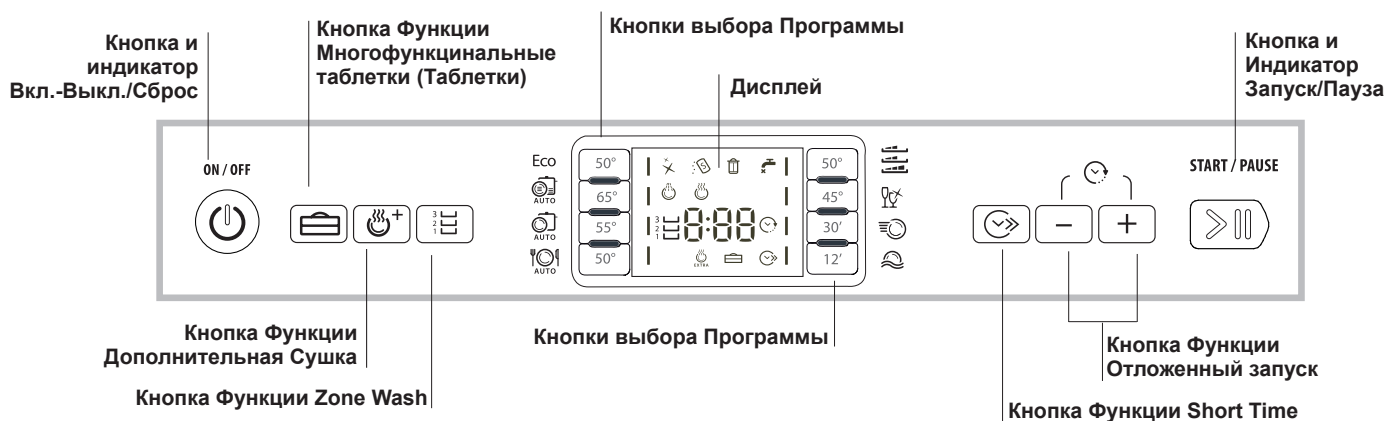
| | |
|---|---|
| Изделие: | Посудомоечная машина |
| Торговая марка: |  Hotpoint |
| Торговый знак изготовителя: | ARISTON |
| Модель: | LFF 8S112 |
| Изготовитель: | Indesit Company |
| Страна-изготовитель: | Сделано в Польше (POLAND) |
| Загрузка | 15 столовых наборов |
| Размеры | ширина 60 см высота 85 см глубина 60 см |
| Номинальное значение напряжения электропитания или диапазон напряжения | 220-240 V ~ |
| Условное обозначение рода электрического тока или номинальная частота переменного тока | 50 Hz |
| Давление воды | 0,05-1MPa (0,5-10 bar) 7,25-145 psi |
| Предохранитель | См. табличку технических данных на оборудовании |
| Класс мойки | A |
| Класс сушки | A |
| Класс энергопотребления | A |
| Потребление электроэнергии | 1,07 кВт/час |
| Потребление воды за стандартный цикл мойки | 11 л |
| Класс защиты от поражения электрическим током | Класс защиты I |
|     IPX0 В случае необходимости получения информации по сертификатам соответствия или получения копий сертификатов соответствия на данную технику, Вы можете отправить запрос по электронному адресу cert.rus@indesit.com. | Оборудование соответствует следующим директивам Европейского Экономического Сообщества: - 2006/95/EC («Низкое напряжение») - 2004/108/EC («Электромагнитная совмести-мость») - 2009/125/EC («Comm. Reg. 1016/2010») (Ecodesign) - 2012/19/EU («Утилизация электрического и электронного») - 97/17/EC (Этикетирование) "Упаковка и отдельные ее элементы не предназначены для контакта с пищей" |
| Дату производства данной техники можно получить из серийного номера, расположенного под штрих-кодом (S/N XXXXXXXXXXX * XXXXXXXXXXXX), следующим образом: | - 1-ая цифра в S/N соответствует последней цифре года, - 2-ая и 3-я цифры в S/N - порядковому номеру месяца года, - 4-ая и 5-ая цифры в S/N - числу определенного месяца и года. |
| Производитель: | Indesit Company S.p.A. Виале А. Мерлони 47, 60044, Фабриано (АН), Италия |
| Импортер: | ООО "Индезит РУС" |
| С вопросами (в России) обращаться по адресу: | до 01.01.2011: Россия, 129223, Москва, Проспект Мира, ВВЦ, пав. 46 с 01.01.2011: Россия, 127018, Москва, ул. Двинцев, дом 12, корп. 1 |

Общий вид

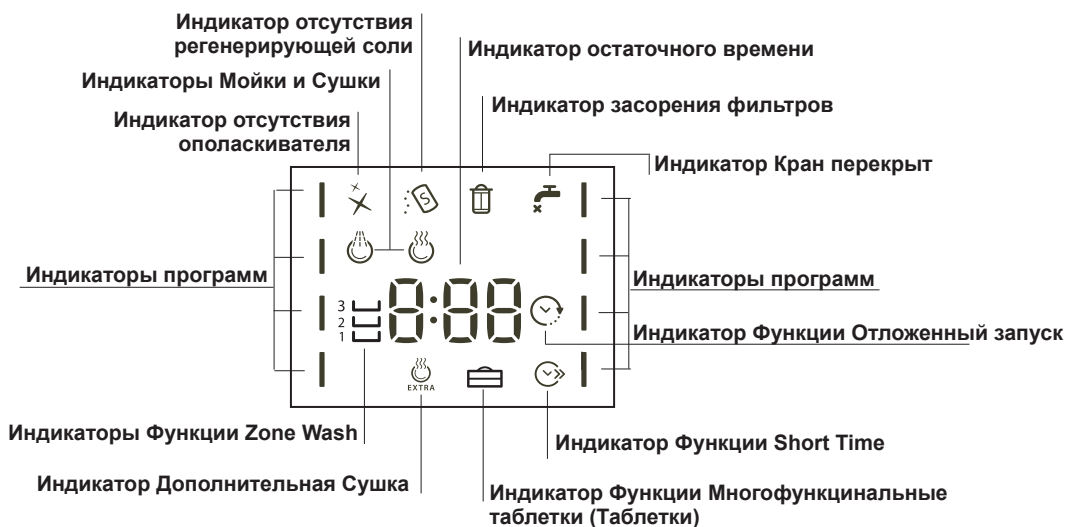


1. Верхняя корзина
2. Верхний ороситель
3. Откидные полки
4. Регулятор высоты корзины
5. Третья корзина*
6. Нижняя корзина
7. Нижний ороситель
8. Фильтр мойки
9. Бачок соли
10. Дозаторы моющего средства и дозатор ополаскивателя
11. Паспортная табличка
12. Панель управления***

Панель управления



Дисплей



*** Только в полностью встраиваемых моделях.

* Имеется только в некоторых моделях

Количество и тип программ и дополнительных функций варьирует в зависимости от модели посудомоечной машины.

Регенерирующая соль и Ополаскиватель

RU

⚠ Используйте только специальные моющие средства для посудомоечных машин. Не используйте пищевую или промышленную соль.

Следуйте инструкциям, приведенным на упаковке моющего средства.

⚠ Если Вы используете многофункциональное моющее средство, рекомендуется в любом случае добавить соль, особенно если вода жесткая или очень жесткая. (Следуйте инструкциям, приведенным на упаковке моющего средства).

⚠ В том случае если Вы не добавляете ни соль, ни ополаскиватель, индикаторы **ОТСУТСТВИЕ СОЛИ*** и **ОТСУТСТВИЕ ПОПОЛАСКИВАТЕЛЯ*** будут всегда гореть, что является нормой.

Загрузка регенерирующей соли

Использование соли предотвращает образование ИЗВЕСТКОВОГО НАЛЕТА на посуде и функциональных компонентах посудомоечной машины.

- Очень важно, чтобы бачок соли был всегда заполнен.
- Очень важно задать жесткость воды.

Бачок соли расположен в нижней части посудомоечной машины (см. Описание) и заполняется:

- когда на консоли управления загорается индикатор **ОТСУТСТВИЕ СОЛИ***;
- когда зеленый поплавок* на пробке для соли, не виден.
- см. автономность в таблице степени жесткости воды.



1. Выньте нижнюю корзину и отвинтите крышку бачка против часовой стрелки.
2. Только для первого использования: заполните бачок водой до краев.
3. Вставьте воронку* (см. рисунок) и заполните бачок соли до краев (примерно 1 кг); выход воды из емкости является нормальным.

4. Выньте воронку, удалите остатки соли с резьбы; ополосните пробку под струей воды перед ее закручиванием на место.

Рекомендуется производить эту операцию при каждой засыпке соли. Плотно закройте крышку, для того чтобы во время мойки в емкость не попадало моющее средство (может быть непоправимо повреждено устройство смягчения воды).

⚠ При каждой загрузке соли рекомендуется производить данную операцию перед запуском мойки.

Выбор степени жесткости воды

Для достижения максимальной производительности смягчителя воды необходимо производить соответствующую регулировку в зависимости от степени жесткости воды в квартире; все необходимые данные можно получить у организации водоснабжения. Заданное значение соответствует степени жесткости воды.

- Включите посудомоечную машину с помощью кнопки ВКЛ./ВЫКЛ.



- Выключите нажатием на кнопку ВКЛ./ВЫКЛ.

- Удерживайте нажатой кнопку **ПУСК/ПАУЗА**  в течение 5 секунд, пока не раздастся звуковой сигнал.

- Включите нажатием на кнопку ВКЛ./ВЫКЛ.

- На дисплее показывается номер выбранного уровня и загорается индикатор соли.

- Нажмите кнопку **ЕСО** для выбора нужной степени жесткости (см. таблицу степени жесткости).

- Выключите нажатием на кнопку ВКЛ./ВЫКЛ.

- Настройка завершена!

Если Вы пользуетесь многофункциональными таблетками, бачок с регенерирующей солью должен быть в любом случае заполнен.

| Таблица жесткости воды | | | | Средняя автономность-Бачок для соли при 1 цикле мойки в день |
|------------------------|---------|---------|---------|--|
| уровень | °dH | °fH | ммоль/л | месяцы |
| 1 | 0 - 6 | 0 - 10 | 0 - 1 | 7 месяцев |
| 2 | 6 - 11 | 11 - 20 | 1,1 - 2 | 5 месяцев |
| 3 | 12 - 17 | 21 - 30 | 2,1 - 3 | 3 месяцев |
| 4 | 17 - 34 | 31 - 60 | 3,1 - 6 | 2 месяцев |
| 5* | 34 - 50 | 61 - 90 | 6,1 - 9 | 2/3 недели |

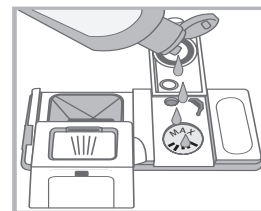
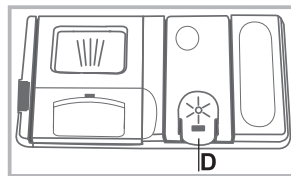
От 0°f да 10°f рекомендуется не использовать соль.
* При настройке 5 продолжительность цикла может увеличиться.

(°dH = жесткость в немецких градусах - °fH = жесткость во французских градусах - ммоль/л = миллимоль/литр)

Заливка ополаскивателя

Ополаскиватель способствует СУШКЕ посуды. Необходимо долить ополаскиватель в дозатор:

- когда на консоли управления/дисплее загорается индикатор **ОТСУТСТВИЕ ОПОЛАСКИВАТЕЛЯ***
- когда оптический индикатор* на окошке бачка "D", меняет свой вид: с затемненного на прозрачный.



1. Откройте дозатор "D", нажав на язычок на крышке и подняв его;
2. Осторожно залейте ополаскиватель до максимальной отметки дозатора, избегая его утечки. Если Вы случайно пролили ополаскиватель мимо дозатора, удалите излишек сухой губкой.
3. Закройте крышку с щелчком.

НИКОГДА не заливайте ополаскиватель непосредственно в моечную камеру машины.

Отрегулируйте дозу ополаскивателя

Если Вас не удовлетворяет качество сушки, можно отрегулировать дозу ополаскивателя.

- Включите посудомоечную машину с помощью кнопки ВКЛ./ВЫКЛ.

- Выключите нажатием на кнопку ВКЛ./ВЫКЛ.

- Нажмите 3 раза кнопку **ПУСК/ПАУЗА** , после чего должен раздастся звуковой сигнал.

- Включите нажатием на кнопку ВКЛ./ВЫКЛ.

- На дисплее показывается номер выбранного уровня и загорается индикатор ополаскивателя.

- Нажмите кнопку **ЕСО** для выбора количества ополаскивателя.

- Выключите нажатием на кнопку ВКЛ./ВЫКЛ.

- Настройка завершена!

Уровень ополаскивателя можно настроить на НОЛЬ. В этом случае ополаскиватель не используется, и индикатор отсутствия ополаскивателя по причине его отсутствия не загорается. Заданное значение соответствует средней степени.

- если на посуде остаются белые разводы, отрегулируйте подачу на меньшее значение (1-2).

- если на посуде остаются капли воды или пятна накипи, отрегулируйте подачу на более высокое значение (3-4).

*Имеется только в некоторых моделях.

Загрузите корзины

Hotpoint
ARISTON

RU

Рекомендации

Перед загрузкой корзин удалите с посуды остатки пищи, вылейте оставшееся содержимое из стаканов и чашек.

Ополаскивать посуду водой не требуется.

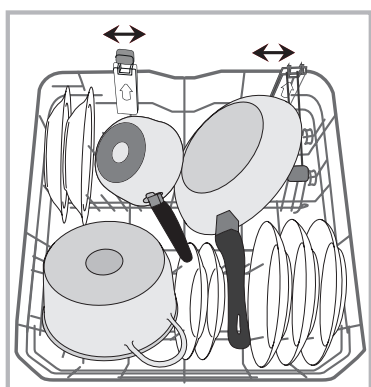
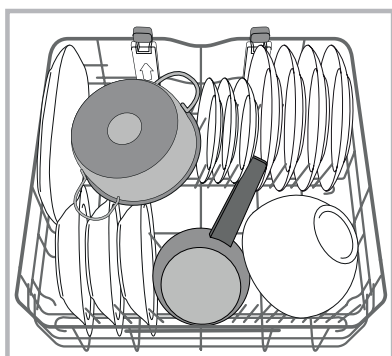
Разместить посуду в посудомоечной машине прочно, чтобы посуда не опрокинулась, установить посуду дном вверх или боком, чтобы вода могла промыть посуду внутри и стекать. Проверить, чтобы крышки, ручки, сковородки и подносы не препятствовали вращению оросителей. Мелкие столовые приборы разместить в корзинке для столовых приборов.

Пластиковая посуда и сковородки с тефлоновым покрытием могут удерживать капли воды, следовательно их сушка может быть менее эффективной по сравнению с посудой из керамики или стали.

Легкую посуду (например, пластиковую) рекомендуется поместить в верхнюю корзину так, чтобы посуда не двигалась. Загрузив посуду, проверьте, чтобы лопасти оросителей могли свободно вращаться.

Нижняя корзина

Нижняя корзина предназначена для кастрюль, крышек, тарелок, салатниц, столовых приборов и т.п. Большие тарелки и крышки рекомендуется размещать с боков корзины.



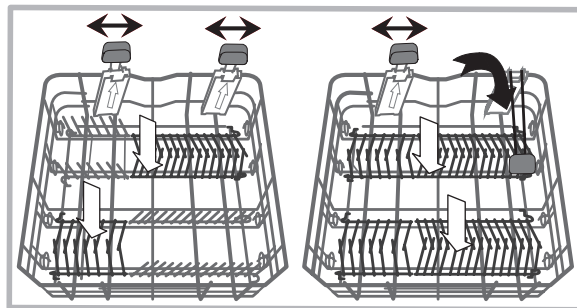
Рекомендуется разместить сильно грязную посуду в нижней корзине, так как в этой части струи воды более сильные и обеспечивают оптимальную мойку посуды.

Некоторые модели посудомоечных машин оснащены наклонными отделениями*, которые можно использовать также в вертикальном положении для размещения тарелок или в горизонтальном положении (наклонном) для более удобного размещения кастрюль и салатниц.

В некоторых моделях предусматриваются Вертикальные зоны, специальные выдвижные опоры, *расположенные

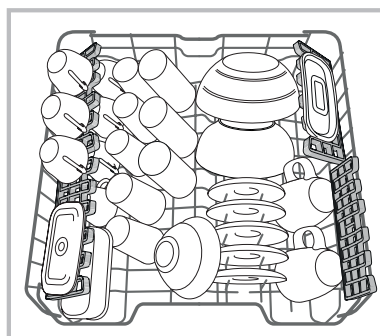
в задней части корзины, которые могут использоваться для размещения сковород или противней в вертикальном положении с целью экономии пространства.

Для их использования необходимо взять за цветную рукоятку и потянуть ее вверх, поворачивая вперед. Опоры можно перемещать вправо и влево в зависимости от размера посуды.



Верхняя корзина

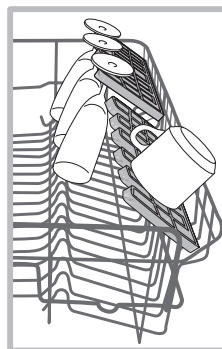
Загрузить хрупкую и легкую посуду: стаканы, чашки, блюдца, мелкие салатницы.



В некоторых моделях посудомоечных машин имеются откидные секции*, используемые в вертикальном положении для размещения чайных блюдец или десертных тарелочек или в опущенном положении для размещения мисок и пищевых коробок.

Откидные полки с варьируемым положением*

Боковые откидные полки могут быть установлены на трех разных уровнях для оптимизации размещения посуды в корзине.



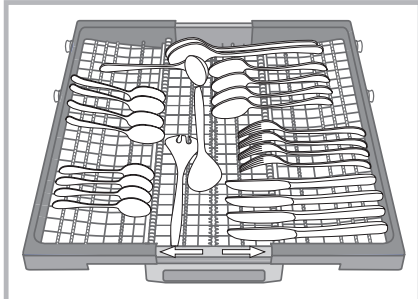
Бокалы можно стабильно поместить на откидные полки, вставив ножку бокала в специальные прорези.

Для оптимизации сушки установите откидные полки под самым большим углом наклона. Чтобы изменить угол наклона, приподнять откидную полку, сместить ее и установить в нужном положении.

*Имеются только в некоторых моделях и варьируют по количеству и расположению.

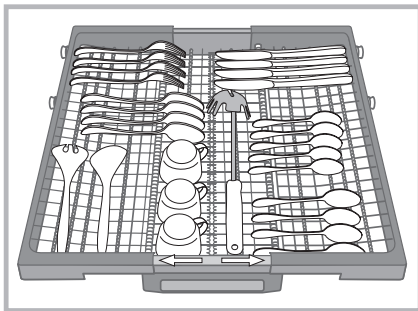
Третья корзина

Третья корзина служит для размещения столовых приборов. Разместите столовые приборы, как показано на рисунке.

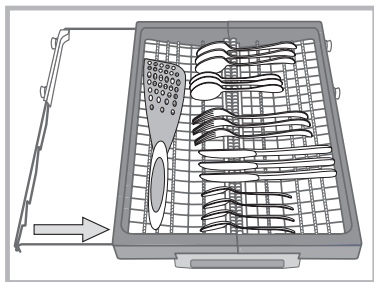


⚠ «Ножи и острые столовые приборы должны быть повернуты острием вниз.»

Раздельное размещение столовых приборов облегчает их уборку после мойки и оптимизирует качество их мойки и сушки.



Форма корзины позволяет разместить в ее центре также мелкую посуду, такую как кофейные чашки.



Третья корзина укомплектована двумя боковыми выдвижными полками для оптимального использования нижнего пространства в высоту.

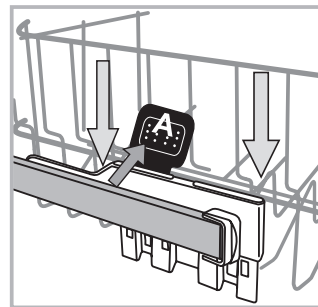
Верхнюю корзину можно регулировать по высоте в зависимости от нужд: в верхнем положении, когда в нижней корзине требуется разместить крупную посуду; в нижнем положении - для использования места для откидных полок, освобождая больше места сверху.

Регуляция положения верхней корзины

Для облегчения размещения посуды можно отрегулировать высоту верхней корзины, установив ее выше или ниже.

Рекомендуется регулировать высоту верхней корзины БЕЗ ПОСУДЫ.

НИКОГДА не поднимайте и не опускайте корзину, взявшись за нее только с одной стороны.



Если корзина оснащена **Lift-Up*** (см. схему), поднимите корзину, взявшись за нее с боков и переместив ее вверх. Для опускания корзины вниз нажмите на рычажки (A) с боков корзины и направьте корзину вниз.

⚠ Нельзя использовать верхнюю корзину в верхнем положении с вертикально сложенными откидными полками.

Посуда, непригодная для посудомоечных машин

- Деревянные столовые приборы и посуда.
- Деликатная посуда с узорами, посуда ручной работы и антикварная посуда. Узоры такой посуды повредятся в посудомоечной машине.
- Детали из синтетических материалов, неустойчивые к высокой температуре.
- Медная и оловянная посуда.
- Посуда, загрязненная пеплом, воском, смазочными веществами или чернилами.

Узоры по стеклу, алюминиевые и серебряные элементы могут изменить свой цвет и полинять. Некоторые виды стекла (например, хрусталь) после многократной мойки могут стать матовыми.

Повреждение стекла и посуды

Причины:

- Тип и метод изготовления стекла.
- Химический состав моющего вещества.
- Температура воды в программе ополаскивания.

Рекомендации:

- Использовать только стаканы и фарфор, имеющие гарантию производителя для мытья в посудомоечных машинах.
- Использовать моющее вещество, предназначенное специально для посудомоечных машин.
- Вынуть стаканы и столовые приборы из посудомоечной машины как можно скорее по завершении программы.

* Имеется только в некоторых моделях

Моющее средство и использование посудомоечной машины

Hotpoint
ARISTON

RU

Загрузка моющего средства

Хороший результат мойки зависит также от правильной дозировки моющего средства, излишек которого не улучшает эффективность мойки, а только загрязняет окружающую среду.

В зависимости от степени загрязнения посуды можно настроить дозировку для каждого отдельного случая для жидкого или порошкового моющего средства.

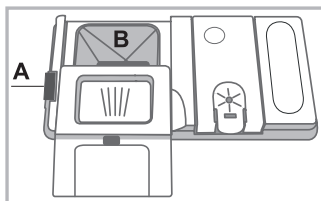
Обычно для нормального загрязнения используется примерно 35 гр (порошкового моющего средства) или 35 мл (жидкого). Если используются таблетки, достаточно одной штуки.

Если посуда несильно загрязнена или была предварительно ополоснута водой, значительно сократите дозу моющего средства.

Для качественной мойки соблюдайте инструкции, приведенные на упаковках с моющими веществами.

За дополнительными разъяснениями просим обращаться в отдел консультаций в Компании производителя моющих средств.

Для открывания дозатора моющего средства нажать на устройство открывания "А".



Поместить моющее средство в сухую ячейку "В". Моющее средство в количестве для предварительной мойки, помещается непосредственно в бак.

1. Используйте правильное количество моющего вещества согласно Таблице программ.

В дозаторе В имеется шкала, показывающая максимальный уровень жидкого моющего вещества или порошка для каждого цикла.

2. Удалите остатки моющего средства с краев дозатора и закройте крышку с щелчком.

3. Закройте крышку дозатора, прижав его сверху, вплоть до правильного зацепления запорного устройства.

Дозатор моющего вещества открывается автоматически в нужный момент в зависимости от программы.

Если используются комбинированные моющие средства, рекомендуется использовать функцию TABS, за счет которой программа обеспечивает оптимальный результат мойки и сушки.

⚠ Используйте только специальные моющие средства для посудомоечных машин.

НЕ ИСПОЛЬЗУЙТЕ моющие средства для ручного мытья посуды.

Излишек моющего средства может оставить следы от пены по завершении цикла.

Оптимальные результаты мойки и сушки достигаются только в случае комбинированного использования моющего средства, жидкого ополаскивателя и регенерирующей соли.



Настоятельно рекомендуем использовать моющие средства, не содержащие фосфатов и хлора, что способствует бережному отношению к окружающей среде.

Запуск посудомоечной машины

1. Нажмите кнопку ВКЛ.-ВЫКЛ.: индикатор ВКЛ./ВЫКЛ. и на дисплее включаются.

2. Откройте дверцу и поместите в дозатор моющее вещество (см. ниже).

3. Загрузите посуду в корзины (см. Загрузка корзин) и закройте дверцу.

4. Выберите программу в зависимости от типа посуды и степени ее загрязнения (см. Таблицу программ), нажав кнопки выбора программ.

5. Выберите дополнительные функции мойки* (см. сбоку).

6. Запустите программу кнопкой Пуск/Пауза: загорится индикатор мойки, и на дисплее показывается время, остающееся до завершения цикла.

7. По завершении программы на дисплее показывается END. Выключите машину при помощи кнопки ВКЛ.-ВЫКЛ.

8. Подождите несколько минут перед тем, как вынуть посуду из машины во избежание ожогов. Выгрузку посуды из машины начинайте с нижней корзины.

⚠ В целях энергосбережения в некоторых случаях ПРОСТАЯ машина отключается автоматически.

⚠ АВТОМАТИЧЕСКИЕ ПРОГРАММЫ*: некоторые модели посудомоечных машин оснащены специальным сенсором, который производит оценку степени загрязнения посуды и задает наиболее эффективную и экономную программу мойки. La Продолжительность автоматических программ может варьировать в зависимости от оценки этого сенсора.

Изменение текущей программы

В случае ошибочного выбора программы ее можно изменить сразу же после запуска цикла: после запуска цикла для изменения программы мойки выключите машину, нажав на несколько секунд кнопку ВКЛ./ВЫКЛ./Отмена, и вновь включите ее той же кнопкой, вновь выберите нужную программу и дополнительные функции.

Порядок догрузки посуды

Нажмите кнопку ВКЛ./ВЫКЛ., откройте дверцу машины, обращая внимание на выход пара, и доложите посуду. Нажмите кнопку Пуск/Пауза: цикл возобновится после длинного звукового сигнала.

⚠ Если был задан отложенный запуск, по завершении обратного отсчета цикл мойки не запустится, но останется в режиме Пауза.

⚠ При нажатии кнопки Пуск/Пауза для переключения машины в режим паузы, программа прерывается. На данном этапе нельзя изменить программу.

Случайное прерывание мойки

Если в процессе мойки вы откроете дверцу машины или внезапно отключится электропитание, программа мойки прервется. Когда дверца машины закроется или вернется электроэнергия, программа возобновится с того момента, в который она была прервана.

* Имеется только в некоторых моделях.

Программы

RU

Данные программы являются значениями, полученными в измерительной лаборатории в соответствии с европейским нормативом EN 50242.

В зависимости от различных условий эксплуатации продолжительность и данные программы могут варьировать.

⚠ Количество и типы программ и дополнительных функций варьируют в зависимости от модели посудомоечной машины.

| Программа | Сушка | Дополнительные функции | Продолжительность программы час: мин | Расход воды (л/цикл) | Расход энергии (кВтч/цикл) |
|---|-------|---|--------------------------------------|----------------------|----------------------------|
| 1. Есо | Да | Отложенный запуск - Таблетки - Дополнительная сушка | 03:15 | 11 | 1,07 |
| 2. Автоматическая интенсивная мойка  | Да | Отложенный запуск - Таблетки - Дополнительная сушка - Zone Wash - Short Time | 02:00 - 03:10 | 15,5 - 17,0 | 1,6 - 1,85 |
| 3. Обычная автоматическая мойка  | Да | Отложенный запуск - Таблетки - Дополнительная сушка - Zone Wash - Short Time | 01:30 - 02:30 | 15,0 - 16,5 | 1,30 - 1,45 |
| 4. Автом. быстрая мойка  | Нет | Отложенный запуск - Таблетки | 00:40 - 01:20 | 13,0 - 14,5 | 1,20 - 1,30 |
| 5. Trio Wash  | Да | Отложенный запуск - Таблетки - Дополнительная сушка - Short Time | 02:00 | 18,0 | 1,4 |
| 6. Деликатная посуда  | Да | Отложенный запуск - Таблетки - Дополнительная сушка | 01:40 | 11,5 | 1,2 |
| 7. EXPRESS 30 мин  | Нет | Отложенный запуск - Таблетки | 00:30 | 9,0 | 0,55 |
| 8. Предварительное ополаскивание  | Нет | Отложенный запуск | 00:12 | 4,5 | 0,01 |

Рекомендации по выбору программ и дозировке моющего средства:

1. Цикл мойки ЕСО является стандартной программой, к которой относятся данные на паспортной табличке машины; этот цикл подходит для посуды с нормальным загрязнением и является наиболее эффективным в плане энергосбережения и экономии воды для такого типа посуды. 32 гр/мл + 6 гр/мл** – 1 Табл. (**Количество моющего средства для предварительной мойки)
2. Очень грязные посуда и кастрюли (не использовать для мойки деликатной посуды). 38 гр/мл – 1 Табл.
3. Нормально загрязненная посуда и кастрюли. 32 гр/мл + 6 гр/мл** – 1 Табл.
4. Небольшое количество повседневной посуды. (Оптимальный цикл для посуды на 4 персоны) 25 гр/мл - 1 Табл.
5. Раздельная мойка в двух корзинах/ Третья корзина*: деликатная мойка в верхней корзине, интенсивная мойка для кастрюль в нижней корзине. 38 гр/мл – 1 Табл.
6. Цикл для деликатной посуды, более чувствительной к высокой температуре. 35 гр/мл – 1 Табл.
7. Короткий цикл для посуды с незначительным загрязнением. (оптимальный цикл для посуды на 2 персоны) 25 гр/мл - 1 Табл.
8. Предварительная мойка в ожидании завершения полной загрузки машины после следующей трапезы. Без моющего средства.

Расход в режиме сохранения энергии Расход в режиме left-on: 5 Вт - расход в выключенном состоянии: 0,5 Вт

Специальные программы и Дополнительные функции

RU

Примечания:

оптимальный результат мойки и сушки при выборе программ «Fast/Быстрая» и «Express 30» достигается при соблюдении указанного количества загружаемой посуды.

Для сокращения расхода используйте посудомоечную машину, когда она полностью загружена.

Примечание для Испытательных Лабораторий: за более подробной информацией касательно условий сравнительного испытания EN пошлите запрос на адрес: assistenza_en_ivs@indesitcompany.com

Дополнительные функции мойки*

Вы можете выбрать, изменить или отменить ДОПОЛНИТЕЛЬНЫЕ ФУНКЦИИ только после выбора программы мойки и до нажатия кнопки Пуск/Пауза.

Могут быть выбраны только функции, совместимые с выбранной программой мойки. Если какая-либо функция несовместима с выбранной программой (см. *Таблицу программ*), соответствующий индикатор часто мигнет 3 раза.

При выборе дополнительной функции, несовместимой с ранее выбранной другой дополнительной функцией, индикатор этой функции мигает 3 раза и гаснет, в то время как останется включенным индикатор последней выбранной функции.

Для отмены ошибочно выбранной функции вновь нажмите соответствующую кнопку.



Функция Отложенный запуск

Запуск программы может быть отложен на время от **1 до 24 часов**:

1. Выберите нужную программу мойки и возможные дополнительные функции; нажмите кнопки ОТЛОЖЕННЫЙ ЗАПУСК: соответствующий символ замигает. Кнопками + и - выберите время запуска цикла мойки. (01 ч, 02 ч и т.д.)
2. Подтвердите выбор кнопкой ПУСК/ПАУЗА, символ перестанет мигать, начнется обратный отсчет времени.
3. По окончании обратного отсчета символ ОТЛОЖЕННОГО ЗАПУСКА гаснет, и цикл мойки запускается.

Для отмены функции ОТЛОЖЕННЫЙ ЗАПУСК нажмите кнопку ОТЛОЖЕННЫЙ ЗАПУСК до тех пор, пока на дисплее не появится надпись OFF.

После запуска цикла нельзя задать Отложенный запуск.



Функция Дополнительная сушка (Extra Dry)

Для оптимизации сушки посуды нажмите кнопку ДОПОЛНИТЕЛЬНАЯ СУШКА, символ загорится, при повторном нажатии этой кнопки эта функция отключается. Более высокая температура завершающего ополаскивания и дополнительная сушка позволяют оптимизировать результат сушки.

Функция ДОПОЛНИТЕЛЬНАЯ СУШКА увеличивает продолжительность программы.



Функция Многофункциональные таблетки (Tabs)

Эта функция позволяет оптимизировать результат мойки и сушки.

В случае использования многофункциональных таблеток нажмите кнопку МНОГОФУНКЦИОНАЛЬНЫЕ ТАБЛЕТКИ, символ загорится; при повторном нажатии этой кнопки данная функция отключается.

Функция «Многофункциональные таблетки» увеличивает продолжительность программы.



Функция Zone Wash (Мойка только в выбранной корзине)

Эта функция позволяет выполнить мойку только в выбранной корзине. Выберите эту программу, нажав кнопку ZONE WASH несколько раз: выбранная корзина загорится, и мойка запустится только в выбранной корзине; еще одно нажатие этой кнопки отключает эту функцию.

Эта функция совместима с программами: **Интенсивная** и **Стандартная**.

После выбора этой функции и **Интенсивной** программы запускается мойка ULTRAIINTENSIVE ZONE. Этот режим идеально подходит для смешанной посуды с сильным загрязнением, например, для кастрюль, сковородок, тарелок с прихосшими остатками пищи или для трудномоющейся посуды (терок, сита для приготовления овощного пюре, сильно грязных столовых приборов). Давление струи усиливается, повышается температура мойки, обеспечивая оптимальный результат мойки самой грязной посуды.

После выбора этой функции и **Стандартной** программы запускается мойка SAVING ZONE. Этот режим позволяет сократить расход электроэнергии. Продолжительность цикла может варьировать.

Следует помнить, что посуда загружается только в выбранную корзину.



Функция Short Time (Короткий цикл)

Данная дополнительная функция позволяет сократить продолжительность основных программ, сохраняя высокое качество мойки и сушки.

После выбора программы нажмите кнопку Short Time. Для отмены этой функции повторно нажмите эту кнопку.

Техническое обслуживание и уход

RU

Отключение воды и электрического тока

- Перекрывайте водопроводный кран после каждой мойки во избежание опасности утечек.
- Выньте штепсельную вилку машины из электророзетки перед началом чистки и технического обслуживания.

Чистка посудомоечной машины

- Для чистки наружных поверхностей и панели управления машины используйте мягкую тряпку, смоченную водой. Не используйте растворители или абразивные чистящие средства.
- Возможные пятна внутри камеры мойки можно удалить при помощи тряпки, смоченной в воде с небольшим количеством уксуса.

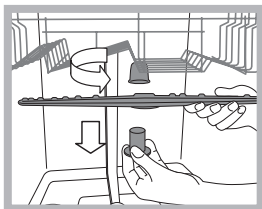
Средства против неприятных запахов

- Всегда оставляйте дверцу машины полу-прикрытой во избежание застоя влажности.
- Регулярно прочищайте периметральные уплотнения дверцы и дозаторов моющего средства при помощи влажной губки. Таким образом удаляются остатки пищи – основной причины образования неприятных запахов.

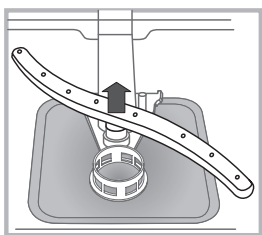
Чистка оросителей

Остатки пищи могут прилипнуть к лопастям оросителей и засорить отверстия, из которых выходит вода: время от времени следует проверять оросители и прочищать их неметаллической щеткой.

Оба оросителя являются съемными.



Для съема верхнего оросителя необходимо отвинтить против часовой стрелки пластмассовую гайку. Верхний ороситель устанавливается отверстиями вверх.



Для съема нижнего оросителя нажмите на шпонки с боков и потяните его вверх.

Очистка водного фильтра*

Если водопровод новый или если он долгое время не использовался, перед подсоединением дайте воде стечь до тех пор, пока она не станет прозрачной. Несоблюдение этого условия может привести к засорению фильтра и к повреждению посудомоечной машины.

Периодически очищайте водный фильтр, расположенный на выходе крана.

- Перекройте водопроводный кран.
- Открутите края трубы загрузки воды, снимите фильтр и аккуратно промойте его под струей воды.
- Снова вставьте фильтр и закрепите трубу.

Чистка фильтров

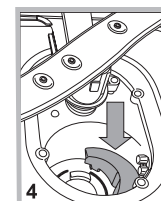
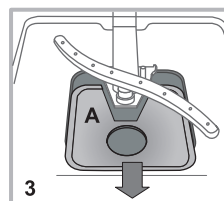
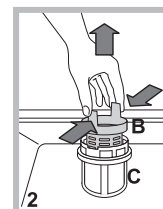
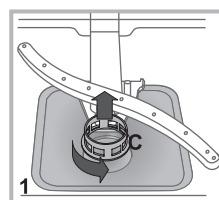
Фильтрующий узел состоит из трех фильтров, которые служат для очистки воды для мойки от остатков пищи и возвращают воду в циркуляцию: для хороших результатов мойки необходимо прочищать фильтры.

Регулярно прочищайте фильтры.

Запрещается пользоваться посудомоечной машиной без фильтров или с незакрепленным фильтром.

• После нескольких циклов мойки проверьте фильтрующий узел и при необходимости тщательно промойте его под струей воды при помощи неметаллической щетки, следуя приведенным ниже инструкциям:

1. поверните против часовой стрелки цилиндрический фильтр С и выньте его (схема 1).
2. Выньте стакан фильтр В, слегка нажав на боковые выступы (Схема 2);
3. Выньте плоский фильтр из нержавеющей стали А (схема 3).
4. Проверка отстойника и удаление возможных остатков пищи. НИКОГДА НЕ СНИМАЙТЕ крышку насоса (деталь черного цвета) (рис. 4).



После чистки фильтров точно установите фильтрующий узел на свое место, что является важным для исправной работы посудомоечной машины.

Длительный простой машины

- Отсоедините машину от сети электропитания и перекройте водопроводный кран.
- Оставьте дверцу машины полу-прикрытой.
- После длительного простоя машины произведите один холостой цикл мойки.

* Имеется только в некоторых моделях

Неисправности и методы их устранения

В случае обнаружения аномалий в работе изделия проверьте следующие пункты перед тем, как обратиться в Сервис технического обслуживания.

| Неисправности: | Возможные причины / Методы устранения: |
|---|--|
| Посудомоечная машина не запускается или не реагирует на команды | <ul style="list-style-type: none"> • Кран с водопроводной водой не открыт. • Выключите машину кнопкой ВКЛ./ВЫКЛ., вновь включите ее примерно через одну минуту и вновь задайте программу. • Штепсельная вилка плохо вставлена в сетевую розетку или замените штепсельную вилку. • Дверца машины плохо закрыта. |
| Дверца не закрывается | <ul style="list-style-type: none"> • Убедитесь, что корзины вставлены до упора. • Защелкнулся замок; энергично толкните дверцу вплоть до щелчка. |
| Посудомоечная машина не сливает воду. | <ul style="list-style-type: none"> • Программа мойки еще не завершилась. • Сливной шланг для воды согнут (см. Установка). • Засорился слив в раковине. • Фильтр засорен остатками пищи. • Проверьте высоту сливной трубы. |
| Шумная работа посудомоечной машины. | <ul style="list-style-type: none"> • Посуда бьется друг о друга или о лопасти оросителей. Правильно расставить посуду внутри машины и проверить свободное вращение лопастей оросителей. • Слишком много пены: моющее средство использовано в неправильном количестве или не подходит для мойки в посудомоечных машинах. (см. Моющее средство и использование посудомоечной машины) Не следует производить предварительную мойку посуды вручную. |
| На посуде и стаканах остается беловатый или известковый налет. | <ul style="list-style-type: none"> • Отсутствует регенерирующая соль. • Неправильная регулировка степени жесткости воды; увеличить значения. (см. Регенерирующая соль и Ополаскиватель). • Крышка бачка для соли и ополаскивателя плохо закрыта. • Закончился ополаскиватель, или его дозировка недостаточна. |
| На посуде и стаканах остаются голубоватые разводы или налеты. | <ul style="list-style-type: none"> • Чрезмерная дозировка ополаскивателя. |
| Посуда плохо высушена. | <ul style="list-style-type: none"> • Была выбрана программа мойки без сушки. • Закончился ополаскиватель. (см. Регенерирующая соль и Ополаскиватель). • Неправильно настроен расход ополаскивателя. • Посуда изготовлена из антипригарного или пластикового материала; наличие капель воды считается допустимым. |
| Посуда плохо вымыта. | <ul style="list-style-type: none"> • Посуда расположена в корзинах неправильно. • Лопасти оросителей не могут свободно вращаться из-за неправильно расставленной посуды. • Выбрана неэффективная программа мойки (см. Программы). • Слишком много пены: моющее средство использовано в неправильном количестве или не подходит для мойки в посудомоечных машинах. (см. Моющее средство и использование посудомоечной машины) • Крышка ополаскивателя плохо закрыта. • Фильтр засорен (см. Техническое обслуживание и уход). • Отсутствует регенерирующая соль (см. Регенерирующая соль и Ополаскиватель). • Убедиться, что высота тарелок соответствует регулировкам корзины. • Отверстия оросителей засорены. (см. Техническое обслуживание и уход). |
| Посудомоечная машина не заливает воду произошла блокировка, мигают световые индикаторы | <ul style="list-style-type: none"> • Отсутствует вода в водопроводе, или не открыт водопроводный кран. • Сливной шланг согнут (см. Установка). • Засорены фильтры, необходимо почистить их. (см. Техническое обслуживание и уход). • Засорен слив; необходимо почистить его. • После выполнения всех операций по проверке и чистке, выключить и вновь включить посудомоечную машину и запустить новый цикл мойки. • Если проблема не устраняется, закрыть водопроводный кран, соединить штепсельную вилку от сети и связаться с Сервисом технического обслуживания. |

* Имеется только в некоторых моделях.

Сервисное обслуживание

RU

Мы заботимся о своих покупателях и стараемся сделать сервисное обслуживание наиболее качественным. Мы постоянно совершенствуем наши продукты, чтобы сделать Ваше общение с техникой простым и приятным.

Уход за техникой

Продлите срок эксплуатации и снизьте вероятность поломки техники.

Воспользуйтесь профессиональными средствами для ухода за техникой от Indesit Professional для наиболее простого, эффективного и легкого ухода за Вашей бытовой техникой.

Продукты Indesit Professional производятся в Италии с соблюдением высоких европейских стандартов в области качества, экологии и безопасности использования и созданы с учетом многолетнего опыта производителя техники. Узнайте подробнее на сайте www.hotpoint-ariston.ru в разделе «Сервис» и спрашивайте в магазинах Вашего города.

Авторизованные сервисные центры

Чтобы быть ближе к нашим потребителям, мы создали широкую сервисную сеть, особенностью которой является высокая подготовка, профессионализм и честность сервисных мастеров. На сегодняшний день она насчитывает около 350 сервисных центров на территории России и СНГ.

Их контакты Вы можете найти в сервисном сертификате и на сайте www.hotpoint-ariston.ru в разделе «Сервис».

Если вам надо обратиться в сервисный центр:

Внимание! При ремонте требуйте использования оригинальных запасных частей.

Перед тем как обратиться в Сервис Технического обслуживания:

- Проверьте, можно ли устранить неисправность самостоятельно (см. Неисправности и методы их устранения).
- Вновь запустите программу для проверки исправности машины.
- В противном случае обратитесь в уполномоченный Сервис Технического обслуживания.

 **Никогда не обращайтесь к неуполномоченным техникам.**

При обращении в Сервис Технического обслуживания сообщите:

- характер неисправности
- модель изделия (Мод.)
- серийный номер ("S/N")

Эти данные вы найдете на паспортной табличке, расположенной на изделии (см. Описание изделия).

Другую полезную информацию и новости Вы можете найти на сайте www.hotpoint-ariston.ru в разделе «Сервис»

⚠ Құрылғыны жылжыту керек болса, оны тік ұстаңыз; аса қажет болса, оны артқа қарай еңкейтеуге болады.

Су желісіне қосу

⚠ Орнату үшін су жеткізу жүйесін тек білікті маман орындауы тиіс.

Ең қолайлы түрде орнату үшін судың кіріс және шығыс түтіктерін құрылғының оң немесе сол жағынан өткізуге болады.

Ыдыс жуу машинасы түтіктерді майыстырып немесе басып тұрмағанына көз жеткізіңіз.

Судың кіріс түтігін жалғау

- 3/4" суық не ыстық су қосылатын жерге (ең көбі 60 °C).
- Толығымен тазарғанша суды ағызып қойыңыз.
- Кіріс түтікті орнына мықтап бұрап, шүмекті жабыңыз.

⚠ Кіріс түтігінің ұзындығы жеткіліксіз болса, мамандырылған дүкенге немесе куәландырылған маманға хабарласыңыз («Көмек» бөлімін қараңыз).

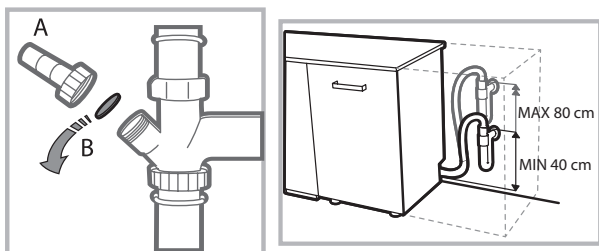
⚠ Судың қысымы Техникалық деректер кестесінде көрсетілген мәндер аралығында болуы тиіс — әйтпесе, ыдыс жуу машинасы дұрыс жұмыс істемейді мүмкін.

⚠ Түтік майыстырылмағанына немесе басылмағанына көз жеткізіңіз.

Судың шығыс түтігін жалғау

Шығыс түтікті диаметрі кем дегенде 2 см су ағызу құбырына жалғаңыз. (A)

Шығыс түтігі қосылған жер еденнен немесе ыдыс жуу машинасы тұрған беттен 40–80 см қашықтықта болуы тиіс.



Судың шығыс түтігін шұңғылшаның ағызу түтігіне қоспас бұрын, пластикалық тығынды алып тастаңыз (B).

Су алып кетуден қорғау

Су алып кетуіне жол бермеу үшін, ыдыс жуу машинасы: - қалыпсыз жағдайларда немесе құрылғының ішінен су ағып кеткен кезде су көзін бұғаттайтын арнайы жүйемен жабдықталған.

Сондай-ақ, кейбір үлгілер **New Acqua Stop*** деп аталатын қосымша қауіпсіздік құралымен жабдықталған, ол тіпті кіріс түтігінің жыртылып кеткенінде де су алып кетуден қорғайды.

* Тек кейбір үлгілерде бар.



ЕСКЕРТУ: ҚАУІПТІ КЕРНЕУ!

Судың кіріс түтігін ешбір жағдайда қиюшы болмаңыз, себебі онда ток өтетін электр бөліктер бар.

Токқа жалғау

Айырды розеткаға қоспас бұрын, мына жағдайларға көз жеткізіңіз:

- Розетка **жерге тұйықталған** және ағымдағы ережелерге сәйкес келеді.
- розетка құрылғының ең көп қуатына шыдай алады. Бұл мән есіктің ішкі жағында орналасқан деректер тілімшесінде көрсетілген (*«Құрылғы сипаттамасы» тарауын қараңыз*);
- Ток желісінің кернеуі деректер тілімшесінде көрсетілген мәндер ауқымында жатыр.
- Розетка құрылғының штепсельдік ұшына сәйкес келеді. Олай болмаса, куәландырылған маманды шақыртып, айырды ауыстырыңыз (*«Көмек» бөлімін қараңыз*). Ұзарту кабельдерін немесе бірнеше розетканы қолданбаңыз.

⚠ Құрылғы орнатылғаннан кейін, ток сымы мен розеткаға оңай қол жеткізу мүмкін болуы тиіс.

⚠ Сымды майыстыруға немесе оған қысым салуға болмайды.

⚠ Ток сымы зақымдалса, барлық ықтимал қатерлерден сақтану үшін оны өндіруші немесе оның өкілетті Техникалық көмек көрсету қызметі ауыстыруы керек. (*«Көмек» бөлімін қараңыз*)

⚠ Бұл ережелер орындалмаса, Компания кез келген жағымсыз оқиғаларға жауапты болмайды.

Орналастыру және түзулеу

1. Ыдыс жуу машинасын тегіс әрі қалыпты еденге орналастырыңыз. Еден тегіс болмаса, құрылғының алдыңғы аяқтарын реттеп, оны көлденең қалыпқа жеткізуге болады. Құрылғы дұрыс түзуленсе, ол қалыпты болады және жұмыс істеп тұрған кезде жылжу немесе діріл мен шуыл шығару мүмкіндігі аз болады.

2. Ыдыс жуу машинасын орнына орналастырмас бұрын, есікті ашып, түзілуі мүмкін конденсациядан қорғау үшін желімді мөлдір лентаны* ағаш тартпаның астына жабыстырыңыз.

3. Ыдыс жуу машинасының жандары немесе артқы панелі жақындағы шкафтармен немесе қабырғамен тиетіндей түрде орналастырыңыз. Бұл құрылғыны тіпті бір үстелдің үстіңгі тақтайының астына да кіргізуге болады* (*Орнату бойынша нұсқаулық парағын қараңыз*).

4*. Артқы аяқтың биіктігін реттеу үшін ыдыс жуу машинасының құрылғының алдыңғы жағындағы төменгі орта бөлігінде 8 мм тесігі бар алты бұрышты гайка кілтін (қызыл түсті) бұраңыз. Сағат тілі бағытымен бұрсаңыз биіктік артады, ал сағат тіліне қарсы бағытта бұрсаңыз, биіктік азаяды. (*осы құжаттамада берілген Ендіру нұсқаулығын қараңыз*)

Бірінші жуу циклына қатысты кеңес

Орнатқаннан кейін тартпалардан тығындарды (*бар болса*), жоғарғы тартпада қалған эластикалық элементтерді алып тастаңыз.

Су жұмсартқышының параметрлері


Алғашқы жуу циклын бастамас бұрын су желісінен келетін судың қаттылық деңгейін орнатыңыз. (*«Шаюға көмекші зат және тазаланған тұз» тарауын қараңыз*).

Алдымен су құйылған жұмсартқыш ыдысын салыңыз, одан кейін шамамен 1 кг тұз қосыңыз. Су асып, ағып кетсе, ештеңе етпейді.

Бұл процедура аяқталар-аяқталмас жуу циклын іске қосыңыз.

Ыдыс жуу машиналарына арналып жасалған тұзды ғана қолданыңыз.

Тұз машинаға құйылғаннан кейін, ТҰЗ АЗ индикатор шамы* сөнеді.

 Тұз контейнері толтырылмаса, нәтижесінде су жұмсартқышы мен жылыту бөлігі зақымдалуы мүмкін.

Құрылғыда пайдаланушыға пәрмен қолданылғанын білдіруге арналған сигнал/үндер жиыны бар (*ыдысы жуу машинасының үлгісіне байланысты*): қосу, цикл соңы, т.б.

Басқару тақтасындағы/дисплейдегі таңбалардың/индикатор шамдарының/диодтардың түсі әр түрлі және жыпылықтай немесе тұрақты жарығы болуы мүмкін (*ыдыс жуу машинасының үлгісіне байланысты*).

Дисплейде жуу циклының түрі, көптіру/жуу циклының кезеңі, қалған уақыт, температура және т.б. қатысты пайдалы ақпарат беріледі.

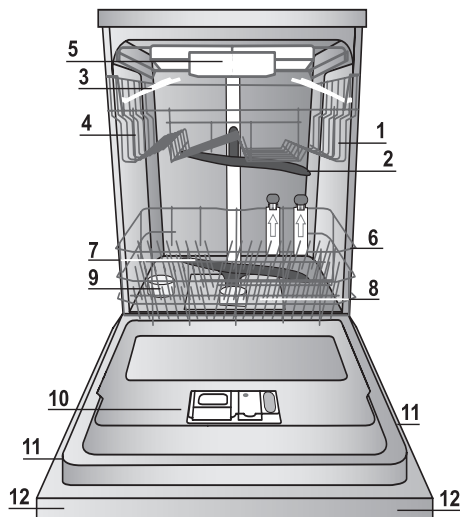
* Тек кейбір үлгілерде бар.

| | |
|--|---|
| Құрал: | Ыдыс жуу машинасы |
| Сауда атауы |  |
| Өндірушінің сауда белгісі | |
| Үлгі | LFF 8S112 |
| Дайындаған | Indesit Company |
| Өндірілген елі | Польшада жасалған |
| Сыйымдылығы | 15 дастархан жабдығы |
| Өлшемдері | Ені 60 см Биіктігі 85 см Тереңдігі 60 см |
| Ток желісіндегі кернеудің немесе кернеулер ауқымының номиналды мәні | 220-240 В ~ |
| Электр тоқтың стандартты түрі немесе айнымалы токтың номиналды жиілігі | 50 Гц |
| Су қысымы | 0,05-1 МПа (0,5-10 бар) 7,25-145 фунт/шаршы дюйм |
| Сақтандырғыш | Жабдықтың техникалық деректер кестесін қараңыз |
| Жуу сыныбы | A |
| Кептіру сыныбы | A |
| Қуат тұтыну сыныбы | A |
| Электр ток тұтынуы | 1,07 кВт/сағат |
| Стандартты жуу циклының су тұтынуы | 11 литр |
| Электр токтан қорғау сыныбы | I қорғау сыныбы |
|     IPX0 Қарастырылудағы құрал бойынша сәйкестік куәліктері туралы қосымша ақпарат немесе сәйкестік куәлігінің көшірмесі қажет болса, cert.rus@indesit.com электрондық пошта мекенжайына сұрау жіберуіңізге болады. | Жабдық төмендегі Еуропа экономикалық қауымдастығының директиваларына сәйкес келеді: - 2006/95/ЕС (“төмен кернеу”) - 2004/108/ЕС (“электр магниттік үйлесімділік”) - 2009/125/ЕС (“Comm. Reg. 1016/2010”) (Экодизайн) - 97/17/ЕС (Белгілеу) - 2012/19/EU («Қоқыс электр және электрондық жабдық») «Орама мен оның бөлшектері тағамға тимеуі тиіс» |
| Осы құралдың өндірілген күнін штрих-кодта көрсетілген сериялық нөмірден табуға болады (S/N XXXXXXXXXX * XXXXXXXXXXXXX), яғни: | - Сериялық нөмірдегі 1-сан жылдың соңғы санын білдіреді. - Сериялық нөмірдегі 2- және 3-сан айдың реттік нөмірін білдіреді. - Сериялық нөмірдегі 4- және 5-сан айтылған ай мен жылдың күнін білдіреді. |
| Өндіруші: | Indesit Company S.p.A. |
| | Viale A. Merloni 47, 60044 Fabriano (AN), Италия |
| Импорттаушы: | ООО Indesit RUS |
| Сұрақтарыңыз бар болса, мына мекенжайға хабарласыңыз (Ресейде): | 01.01.2011 күніне дейін: Павильон 46, ВВЦ, проспект Мира, 129223 Мәскеу, Ресей 01.01.2011 күнінен кейін: корпус 1, 12-үй, Двинцев көшесі, 127018 Мәскеу, Ресей |

Құрылғы сипаттамасы

KZ

Жалпы шолу



1. Жоғарғы тартпа
2. Жоғарғы тозаңдатқыш өзекше
3. Қайырмалы диспенсерлер
4. Жоғарғы тартпаның биіктігін реттеу
5. Үшінші тартпа*
6. Төменгі тартпа
7. Төменгі тозаңдатқыш өзекше
8. Жуу сүзгісі
9. Тұз диспенсері
10. Жуғыш зат диспенсері, шаюға көмекші зат диспенсері және озон құралы*
11. Деректер тілімшесі
12. Басқару панелі***



*** Тек толығымен ішке салынатын үлгілерде * Тек кейбір үлгілерде бар.

Ыдыс жуу машинасының үлгісіне байланысты жуу циклдарының саны мен түрі және опциялар әртүрлі болуы мүмкін.

Тазаланған тұз және шаюға көмекші зат

Hotpoint
ARISTON

KZ

⚠ Ыдыс жуу машиналарына арналып жасалған өнімдерді ғана қолданыңыз. Ас тұзын немесе техникалық тұзды қолдануға болмайды.

Орамада берілген нұсқауларды орындаңыз.

⚠ Көп функциялы өнім қолданылса, бәрбір тұз қосқан жөн, әсіресе су қатты немесе өте қатты болса. (Орамада берілген нұсқауларды орындаңыз.)

⚠ Тұз немесе шаюға көмекші затты қоспасаңыз, ТҰЗ АЗ* және ШАЮҒА КӨМЕКШІ ЗАТ АЗ* индикатор шамдары жанып тұра береді.

Тазаланған тұзды өлшеу

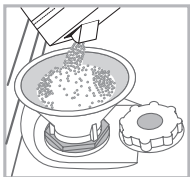
Тұз қолданылса, ыдыста және құрылғының функциялық құрамдас бөліктерінде ҚАҚ түзілмейді.

• Тұз диспенсері ешқашан бос болмауы керек.

• Су қаттылығын орнату маңызды.

Тұз диспенсері ыдыс жуу машинасының төменгі бөлігінде орналасқан («Сипаттама» бөлімін қараңыз) және мына жағдайларда толтырылуы тиіс:

- ШАЮҒА КӨМЕКШІ ЗАТ АЗ индикатор шамы басқару тақтасында жанған кезде *;
- Тұз диспенсерінің қақпағында жасыл қалтқы* көрінбей кеткен кезде.
- Су қаттылығының кестесіндегі автономдықты қараңыз.



1. Төменгі тартпаны шығарып алып, контейнер қақпағын бұрап шығарып алыңыз (сағат тіліне қарсы бағытта).
2. Мұны тек бірінші рет орындаған кезде: су диспенсерін мойнына дейін толтырыңыз.
3. Воронканы орналастырып (суретті қараңыз), тұз контейнерін шетіне дейін толтырыңыз (оған шамамен 1 кг сыюы тиіс);

біраз су ағып кетсе ештеңе етпейді.

4. Воронка алып тастап, тесікте қалып қойған тұзды сүртіп алыңыз; қақпақты су ағынында шайып, орнына бұраңыз.

Контейнерге тұз қосқан сайын бұл процедураны орындаған жөн. Жуу циклы барысында контейнерге жуғыш зат кіріп кетпейтіндей қақпақ мықтап жабылғанына көз жеткізіңіз (әйтпесе, су жұмсартқышы жөндеуге келмейтіндей бұзылуы мүмкін).

⚠ Тұз қосу процедурасын жуу циклы басталмай тұрып орындаған жөн.

Судың қаттылығын орнату

Су жұмсартқышы тиісті түрде жұмыс істеуі үшін су қаттылығын үйіңіздегі мәнге сәйкес орнату маңызды. Бұл ақпаратты жергілікті су жеткізушіден сұраңыз. Зауытта орташа су қаттылығына орнатылады.

• Қосу/өшіру түймесімен ыдыс жуу машинасын қосыңыз.

• Оны Қосу/өшіру түймесімен өшіріңіз

• **II** Бастау/тоқтата тұру түймесін сигнал естілгенше 5 секунд басып тұрыңыз.

• Оны Қосу/өшіру түймесімен қосыңыз

• Дисплейде ағымдағы таңдалған деңгей нөмірі мен тұз индикаторының шамы көрсетіледі.

• Қажетті қаттылық деңгейін таңдау үшін **ECO** түймесін басыңыз (Қаттылық кестесін қараңыз).

• Оны Қосу/өшіру түймесімен өшіріңіз

• Орнату аяқталды!

| Су қаттылығының кестесі | | | | Орташа автономдық күніне 1 жуу циклы орындалған жағдайдағы тұз диспенсері |
|-------------------------|---------|---------|---------|---|
| деңгей | °dH | °fH | ммоль/л | ай |
| 1 | 0 - 6 | 0 - 10 | 0 - 1 | 7 ай |
| 2 | 6 - 11 | 11 - 20 | 1,1 - 2 | 5 ай |
| 3 | 12 - 17 | 21 - 30 | 2,1 - 3 | 3 ай |
| 4 | 17 - 34 | 31 - 60 | 3,1 - 6 | 2 ай |
| 5* | 34 - 50 | 61 - 90 | 6,1 - 9 | 2/3 апта |

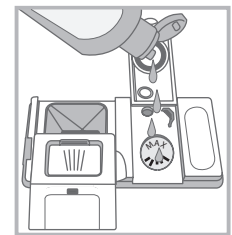
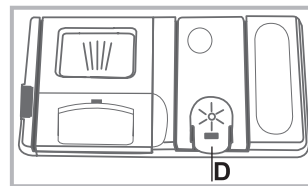
0°f мен 10°f аралығындағы мәндер үшін тұзды қолдану * ұсынылмайды. «5» параметрі цикл мерзімін ұзартуы мүмкін.

(°dH = Герман дәрежелерінде өлшенген қаттылық - °f = Франсуз дәрежелерінде өлшенген қаттылық – ммоль/л = бір литрдегі миллимоль)

Шаюға көмекші затты өлшеу

Шаюға көмекші зат ыдыстың КЕБУИНЕ көмектеседі. Шаюға көмекші зат диспенсері мына жағдайларда толтырылуы тиіс:

- ШАЮҒА КӨМЕКШІ ЗАТ АЗ индикатор шамы тақтада/дисплейде жанған кезде *;
- Диспенсер есігіндегі «D» қою түсті оптикалық индикатор* мөлдірленген кезде.



1. Қақпақтағы тетікті басып, тарту арқылы «D» диспенсерін ашыңыз;

2. Толтыратын жердің ең жоғарғы белгісіне дейін шаюға көмекші затпен абайлап толтырыңыз - төгіп алмаңыз. Бұл орын алса, төгілген сұйықтықты құрғақ шүберекпен дереу сүртіп алыңыз.

3. Жабу үшін қақпақты «тық» еткенше басыңыз.

Шаюға көмекші затты құрылғының ішіне тікелей ЕШҚАШАН құюшы болмаңыз.

Шаюға көмекші заттың мөлшерін реттеу

Кептіру нәтижесіне толығымен қанағат болмасаңыз, қолданылатын шаюға көмекші заттың мөлшерін реттеуіңізге болады.

• Қосу/өшіру түймесімен ыдыс жуу машинасын қосыңыз.

• Оны Қосу/өшіру түймесімен өшіріңіз

• **II** **БАСТАУ/ТОҚТАТА ТҰРУ** түймесін үш рет басыңыз – сигнал беріледі.

• Оны Қосу/өшіру түймесімен қосыңыз

• Дисплейде ағымдағы таңдалған деңгей мен шаюға көмекші зат индикаторының шамы көрсетіледі.

• Қосылатын шаюға көмекші зат мөлшерінің деңгейін таңдау үшін **ECO** түймесін басыңыз.

• Оны Қосу/өшіру түймесімен өшіріңіз

• Орнату аяқталды!

Шаюға көмекші зат деңгейі НӨЛ болып орнатылса, ол қосылмайды және зат бітіп қалған кезде, шаюға көмекші зат аз индикаторы жанбайды. Зауытта орташа деңгейге орнатылады.

• Ыдыс-аяқта көкшіл сызықтар бар болса, төменірек санды орнатыңыз (1-2).

• Ыдыс-аяқта су тамшылары немесе қақ дақтары болса, жоғары санды орнатыңыз (3-4).

Тартпаларды жүктеу

KZ

Кеңестер

Тартпаларды жүктемес бұрын, ыдыс-аяқтан барлық тамақ қалдықтарын тазалаңыз және стақандар мен ыдыстардан сұйықтықтарды төгіңіз. **Ағын су астында алдын ала шаюдың қажеті жоқ.**

Ыдыс-аяқ мықтап орнында ұсталып тұратындай және құлап кетпейтіндей орналастырыңыз; және ыдыстарды ауызын төмен қаратып, дөңес бөліктерін еңкейтіп қойыңыз, сонда су барлық беттерге тиіп, еркін түрде ағады.

Қақпақтар, тұтқалар, науалар және табалар тозаңдатқыш өзекшелердің бұрылуына кедергі келтірмейтініне көз жеткізіңіз. Кіші заттарды ыдыс-аяқ себетіне қойыңыз.

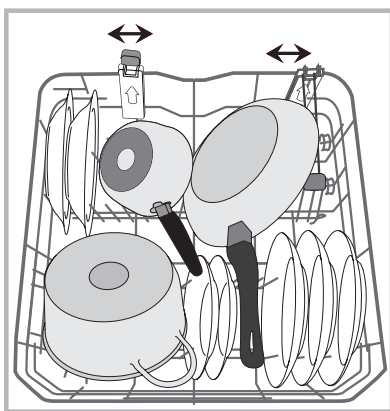
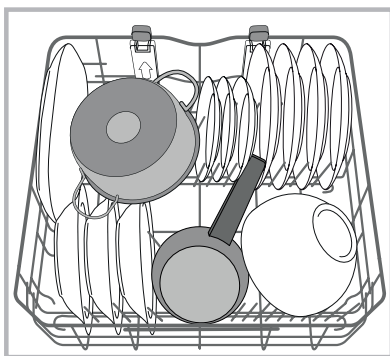
Пластмасса ыдыстар мен жабыспайтын табаларда су тамшылары көбірек қалатындықтан, олар керамикалық немесе тот баспайтын болаттан жасалған ыдыстарға қарағанда сондай жақсы кеппейді.

Пластмассадан жасалған ыдыстар сияқты жеңіл заттарды жоғарғы тартпаға қойып, жылжымайтындай орналастырылуы тиіс.

Құрылғыны жүктегеннен кейін, тозаңдатқыш өзекшелер еркін жылжи алатынына көз жеткізіңіз.

Төменгі тартпа

Төменгі тартпаға кастрөлдерді, қақпақтарды, тәрелкелерді, салат ыдыстарын және т.б. салуға болады. Үлкен тәрелкелер мен қақпақтарды тартпаның шет жақтарына қойған жөн.

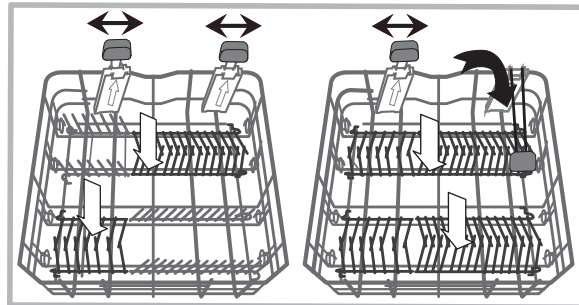


Қатты ластанған табақтар мен кастрөлдерді төменгі тартпаға қою керек, себебі бұл жерде су қатты шашырайды да, жуу өнімділігі жоғары болады.

Бірнеше ыдыс жуу машинасы қайырмалы бөлімшелермен жабдықталған*.

Оларды табақтарды орналастырған кезде тік күйде немесе

табалар мен салат ыдыстарын оңай орналастыру үшін көлденең күйде (төменгі) қолдануға болады.

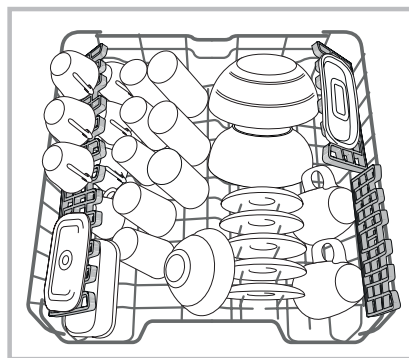


В некоторых моделях предусматриваются Вертикальные зоны, специальные выдвижные опоры, *расположенные в задней части корзины, которые могут использоваться для размещения сковород или противней в вертикальном положении с целью экономии пространства.

Для их использования необходимо взять за цветную ручку и потянуть ее вверх, поворачивая вперед. Опоры можно перемещать вправо и влево в зависимости от размера посуды.

Жоғарғы тартпа

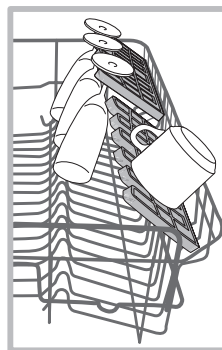
Бұл тартпаға стақандар, шыныаяқтар, табақшалар мен тайпақ салат ыдыстары сияқты нәзік әрі жеңіл ыдыс-аяқтар салыңыз.



Бірнеше ыдыс жуу машинасы қайырмалы бөлімшелермен жабдықталған*. Шай/десерт табақшаларын орналастырған кезде оларды тік күйде немесе кеселер мен тағам контейнерлерін салу үшін төменгі қалыпта қолдануға болады.

Позициясы реттелетін қайырмалы бөліктер*

Ыдыс-аяқты тартпа ішінде оңтайлы түрде реттеу үшін шеткі қайырмалы бөліктерді үш биіктікке орналастыруға болады.

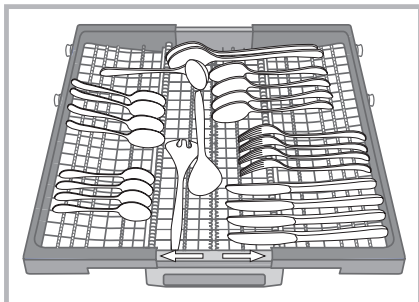


Шарап бокалдарын аяғын тиісті тесікке салу арқылы қайырмалы бөліктерге қауіпсіз түрде орналастыруға болады. Оңтайлы кептіру нәтижесіне қол жеткізу үшін қайырмалы бөліктерді көбірек еңкейтіңіз. Еңкейту деңгейін өзгерту үшін, қайырмалы бөлікті суырып алып, аздап сырғытыңыз да, қалауыңызша орналастырыңыз.

* Тек кейбір үлгілерде бар.

Үшінші тартпа

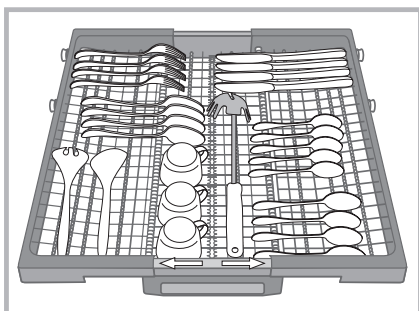
Үшінші тартпа ыдыс-аяққа арналған. Ыдыс-аяқты суретте көрсетілгендей орналастырыңыз.



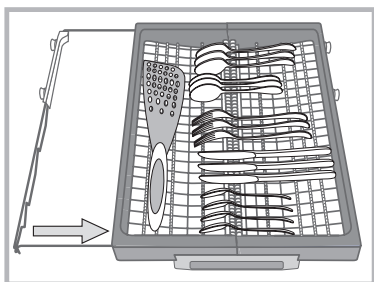
⚠ «Өткір жиектері бар пышақтар және басқа құралдар төмен қаратылып салынуы керек.»

Ыдыс-аяқты бөлек орналастыру жуудан кейін шығаруды жеңілдетеді және жуу мен кептіру өнімділігін жақсартады.

Тартпаның құрылымы кофе кеселерін ортадағы аумаққа қоюға мүмкіндік береді.



Үшінші себетте екі сырғымалы науа бар, олардың арқасында төмендегі бос орынның биіктігі толығымен қолданылады.

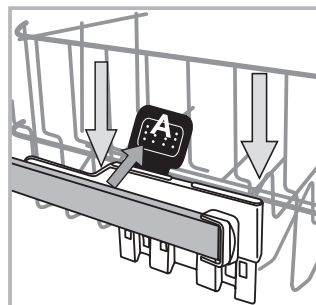


Жоғарғы тартпаның биіктігін реттеу

Жоғарғы тартпаның биіктігін реттеуге болады: үлкен ыдыс-аяқты төменгі тартпаға қою үшін жоғарғы позиция және жоғары жақта көбірек орын қалдыру арқылы қайырмалы бөліктерді барынша пайдалану үшін төменгі позиция.

Жоғарғы тартпаның биіктігі ТАРТПА БОС БОЛҒАНДА реттелуі керек.

Тартпаны тек бір жағынан көтеріп немесе төмендетіп қоюшы болмаңыз.



Тартпа **Көтеру құралымен*** (суретті қараңыз) жабдықталған болса, оны екі жағынан ұстап көтеріңіз. Төменгі позицияға қайтадан қою үшін тартпаның шеттеріндегі тұтқаларды (А) басып, тартпаны төмендетіңіз.

⚠ Жоғарғы тартпаны жоғарғы позицияға қойып, қайырмалы бөліктерді тік күйде жауып қолдану мүмкін емес.

Лайықсыз ыдыс-аяқ

- Ағаштан жасалған ыдыс-аяқ пен ас құралдары.
- Безендірілген нәзік стақандар, қолдан жасалған бұйымдар және көне ыдыс-аяқ. Олардың әшекейі төзімді емес.
- Жоғары температураға төзімді емес синтетикалық материалдан жасалған бөліктер бар ыдыс-аяқ.
- Мыс пен қалайыдан жасалған ыдыс-аяқ.
- Күл, балауыз, майлайтын май немесе сиямен ластанған ыдыс-аяқ.

Жуу процесі барысында әсем шыны мен алюминий/күміс заттардың түсі өзгеріп, өңіп кетуі мүмкін. Сондай-ақ, бірнеше рет жуғаннан кейін кейбір шыны түрлері (мысалы, хрусталь) бұлыңғыр болып кетуі мүмкін.

Шыны мен ыдыс-аяқтың зақымдалуы

Себебі:

- Шыны мен шыны шығару процесінің түрі.
- Жуғыш заттың химиялық құрамы.
- Шаю циклындағы су температурасы.

Keңестер:

- Өндіруші ыдыс жуу машинасында жууға болатынына кепілдік берген шыны мен фарфорды қолданыңыз.
- Ыдыс-аяққа қолайлы нәзік жуғыш зат қолданыңыз.
- Стақандар мен ыдыс-аяқ жуу циклы аяқталған кезде дереу ыдыс жуу машинасынан шығарып алыңыз.

*Нөмірлері мен позициялары әр түрлі таңдаулы үлгілерде ғана бар.

Жуғыш зат пен ыдыс жуу машинасын қолдану

KZ

Жуғыш затты өлшеу

Жақсы жуу нәтижесі жуғыш заттың дұрыс мөлшері қолданылғанына да байланысты болады. Белгіленген мөлшерден көп қолдану жуу тиімділігін арттырмайды және қоршаған ортаны көбірек ластауға әкеледі.

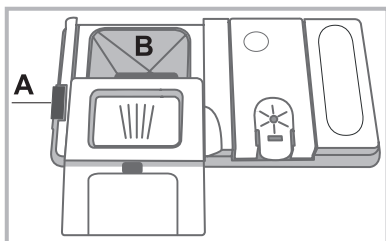
Заттардың ластану дәрежесіне байланысты, ұнтақ немесе сұйық жуғыш заттардың мөлшерін реттеп отыруға болады. Орташа ластанған заттар үшін шамамен 35 г (ұнтақ жуғыш зат) немесе 35 мл (сұйық жуғыш зат) қолданыңыз. Таблеткалар қолданылса, біреуі жеткілікті.

Ыдыс-аяқ аз ластанған болса немесе ыдыс жуу машинасына салынбас бұрын шайылған болса, жуғыш заттың мөлшерін азайтыңыз.

Жуу нәтижесі жақсы болуы үшін жуғыш зат қорабындағы нұсқауларды да орындаңыз.

Қосымша сұрақтарыңыз болса, жуғыш зат өндірушісінің тұтынушыларға қолдау көрсету бөліміне хабарласыңыз.

Жуғыш зат тартпасын ашу үшін «А» ашу құралын пайдаланыңыз.



Жуғыш затты тек «В» құрғақ тартпаға салыңыз. Алдын ала жууға арналған жуғыш затты тікелей құрылғының ішіне салыңыз.

1. Жуғыш зат мөлшерін өлшеген кезде, дұрыс мөлшерін қосу үшін Жуу циклдарының кестесін қараңыз. В бөлігінде әрбір циклда қосуға болатын сұйық немесе ұнтақ жуғыш мөлшерін ең көп мөлшерін көрсететін белгі бар.

2. Тартпаның шетіндегі жуғыш зат қалдықтарын сүртіп алып, қақпақ «тық» еткенше итеріп жабыңыз.

3. Жабу құралы орнына бекітілгенше жуғыш зат тартпасының қақпағын жоғары көтеріп жабыңыз. Жуғыш зат тартпасы жуу циклына сәйкес тиісті уақытта автоматты түрде ашылады.

Әмбебап жуғыш заттар қолданылса, TABS опциясын пайдаланған жөн, себебі ол циклды әрдайым ең жақсы жуу және кептіру нәтижелеріне қол жеткізетіндей реттейді.

⚠ Ыдыс жуу машиналарына арналып жасалған жуғыш заттарды ғана қолданыңыз.

Қолмен ыдыс жууға арналған сұйықтықты ҚОЛДАНБАҢЫЗ. Шамадан тыс жуғыш затты пайдалану цикл аяқталғанда құрылғы ішінде көбіктің қалуына әкелуі мүмкін.

Ең жоғары жуу және кептіру нәтижелеріне қол жеткізу үшін, жуғыш затты, шаюға көмекші сұйықтықты және тазаланған тұзды бірге қолдану қажет.



Фосфаттарды немесе хлорды қамтымайтын жуғыш заттарды пайдаланған жөн, себебі бұл өнімдер қоршаған ортаға зиянды.

Ыдыс жуу машинасын іске қосу

1. ҚОСУ/ӨШІРУ түймесін басыңыз: ҚОСУ/ӨШІРУ индикатор шамы мен дисплей жанады.
2. Есікті ашып жуғыш заттың қолайлы мөлшерін құйыңыз (төменнен қараңыз).
3. Тартпаларды жүктеңіз («Тартпаларды жүктеу» бөлімін қараңыз), одан кейін есікті жабыңыз.
4. Жуу циклын таңдау түймелерін басу арқылы ыдыс-аяқ түрі мен оның ластану дәрежесіне сәйкес жуу циклын таңдаңыз (Жуу циклдарының кестесін қараңыз).
5. Жуу опцияларын таңдаңыз* (қасындағы ақпаратты қараңыз).
6. Бастау/тоқтата тұру түймесін басу арқылы циклды бастаңыз: Жуу индикатор шамы жанады және дисплейде циклдың соңына дейін қалған уақыт көрсетіледі.
7. Циклдың соңында дисплейде **СОҢЫ** сөзі көрсетіледі. ҚОСУ/ӨШІРУ түймесін басу арқылы құрылғыны өшіріңіз, одан кейін шүмекті жабыңыз да, құрылғының айырын розеткадан ағытыңыз.
8. Қолыңызды күйдіріп алмау үшін, ыдыс-аяқты бірнеше минуттан кейін ғана алыңыз. Тартпаларды төменнен бастап босатыңыз.

⚠ - Токты барынша аз тұтыну үшін құрылғы ұзақ белсенсіздік кездерінде автоматты түрде өшеді.

⚠ АВТОМАТТЫ ЖУУ ЦИКЛДАРЫ*: кейбір ыдыс жуу машиналары ластану деңгейін анықтап, ең тиімді әрі үнемді жуу циклын автоматты түрде таңдауға мүмкіндік беретін арнайы датчикпен жабдықталған. Датчиктің жұмысына байланысты авто жуу циклдарының ұзақтығы әртүрлі болуы мүмкін.

Орындалып жатқан жуу циклын өзгерту

Жуу циклын таңдау барысында қате кеткен болса, цикл жаңа ғана басталған болған жағдайда, оны өзгерту мүмкін: жуу циклын өзгерту үшін, жуу циклы басталғаннан кейін ҚОСУ/ӨШІРУ түймесін басып ұстап тұру арқылы құрылғыны өшіріңіз. Сол түйменің көмегімен оны қайтадан қосып, қажетті жуу циклы мен опцияларды таңдаңыз.

Қосымша ыдыс-аяқ қосу

Қосу/тоқтата тұру түймесін басып, шыққан буға тимеуге тырысып есікті ашыңыз да, ыдыс-аяқты ыдыс жуу машинасының ішіне қойыңыз. Бастау/тоқтата тұру түймесін басыңыз: Ұзақ сигнал берілгеннен кейін цикл қайтадан басталады.

⚠ Кешіктіріп бастау орнатылған болса, кері санақтың соңында жуу циклы басталады. Ол Тоқтап тұру режимінде қалады.

⚠ Құрылғыны тоқтатып қою үшін Бастап/тоқтата тұру; жуу циклы тоқтайды.

Бұл кезде жуу циклын өзгерту мүмкін емес.


Кездейсоқ тоқтаулар

Жуу циклы орындалу барысында есік ашылса немесе ток өшіп қалса, цикл тоқтайды. Есік жабылғаннан немесе ток қосылғаннан кейін ол тоқтаған жерінен қайтадан іске қосылады.

* Тек кейбір үлгілерде бар.

Жуу циклының дерегі EN-50242 Еуропалық стандартына сәйкес зертханалық жағдайда өлшенеді.
Әр түрлі қолдану шарттары негізінде жуу циклының ұзақтығы мен дерегі өзгеруі мүмкін.

KZ

 Ыдыс жуу машинасының үлгісіне байланысты жуу циклдарының саны мен түрі және опциялар әртүрлі болуы мүмкін.

| Жуу циклы | Кептіру | Опциялар | Жуу циклының ұзақтығы сағ: мин | Су тұтыну (л/цикл) | Қуат тұтыну (кВт/цикл) |
|---|---------|---|--------------------------------|--------------------|------------------------|
| 1. Eco | Иә | Delay Start - Tabs - Extra Dry | 03:15 | 11 | 1,07 |
| 2. Авто қарқынды  | Иә | Delay Start - Tabs - Extra Dry - Zone Wash - Short Time | 02:00 - 03:10 | 15,5 - 17,0 | 1,6 - 1,85 |
| 3. Авто қалыпты  | Иә | Delay Start - Tabs - Extra Dry - Zone Wash - Short Time | 01:30 - 02:30 | 15,0 - 16,5 | 1,30 - 1,45 |
| 4. Авто жылдам  | Жоқ | Delay Start - Tabs | 00:40 - 01:20 | 13,0 - 14,5 | 1,20- 1,30 |
| 5. Trio Wash  | Иә | Delay Start - Tabs - Extra Dry - Short Time | 02:00 | 18,0 | 1,4 |
| 6. Нәзік  | Иә | Delay Start - Tabs - Extra Dry | 01:40 | 11,5 | 1,2 |
| 7. Тез 30'  | Жоқ | Delay Start - Tabs | 00:30 | 9,0 | 0,55 |
| 8. Суға салып қою  | Жоқ | Delay Start | 00:12 | 4,5 | 0,01 |

1. ЭКО жуу циклы – қуат белгісіндегі деректер нұсқап тұрған стандартты цикл. Оны ластану дәрежесі орташа ыдыс-аяқты жуу үшін қолдануға болады және осы ыдыс-аяқ түріне қуат пен суды ең тиімді түрде жұмсайды. 32 г/мл + 6 г/мл** – 1 таблетка (**Алдын ала жуу кезінде қолданылатын жуғыш зат мөлшері)

2. Қатты ластанған табақтар мен кастрөлдер (нәзік заттар үшін пайдаланылмауы тиіс). 38 г/мл – 1 таблетка

3. Орташа ластанған кастрөлдер мен табақтар. 32 г/мл + 6 г/мл** – 1 таблетка

4. Күнделікті ластанудың шектеулі мөлшері (4 кісілік жинақтар үшін қолайлы) 25 г/мл - 1 таблетка

5. Жуу екі тартпада орындалады: жоғарғы тартпада кристалдық заттар мен стақандар үшін нәзік және төменгі тартпада кастрөлдер үшін қуатты режим. 38 г/мл – 1 таблетка

6. Жоғары температураға сезімтал нәзік заттарға арналған цикл 35 г/мл - 1 таблетка

7. Аздап кірленген ыдыстар үшін жылдам цикл қолданылады (2 кісілік жинақтар үшін қолайлы) 25 г/мл - 1 таблетка

8. Келесі тамақтан табақтардың жүктелуінің аяқталуын күтіп тұрған кезде ыдыстарды алдын ала жуу. Жуғыш затсыз.

Күту күйіндегі тұтынуы: Қосылып тұру режиміндегі тұтынуы: 5 Вт - Жуу өшірулі режиміндегі тұтынуы: 0,5 Вт

Арнайы жуу циклдары мен опциялары

KZ

Ескертпелер:

«Жылдам» және «Тез 30'» циклдарын қолданған кезде, оңтайлы нәтижеге ыдыс-аяқтың белгіленген мөлшерін жуу арқылы қол жеткізуге болады.

Тұтынуды азайту үшін ыдыс жуу машинасын тек толтырып жұмыс істетіңіз.

Сынақ зертханаларына арналған ескертпе: салыстырмалы EN сынақ жағдайлары үшін төмендегі мекенжайға электрондық хат жіберіңіз: assistenza_en_lvs@indesitcompany.com

Жуу опциялары*

Жуу циклы таңдалып, **Бастау/Тоқтата тұру** түймесі басылғанға дейін ғана **ОПЦИЯЛАРДЫ** орнатуға, өзгертуге немесе қайта орнатуға болады.

Орнатылған жуу циклының түрімен үйлесімді опцияларды ғана таңдауға болады. Опция таңдалған жуу циклына сәйкес келмесе (*Жуу циклдарының кестесін қараңыз*), тиісті таңба 3 рет жылдам жыпылықтайды.

Басқа опциямен (бұрын таңдалған) үйлесімді емес опция таңдалса, ол 3 рет жыпылықтап өшеді, ал ең соңғы таңдалған опция жанып тұра береді.

Қателесіп орнатылған опцияны таңдаудан бас тарту үшін тиісті түймені тағы бір рет басыңыз.



Кешіктіріп бастау (Delayed Start)

Циклдың басталу уақытын 1 – 24 сағат аралығындағы бір мерзімге кешіктіруге болады:

1. Қажетті жуу циклы мен кез келген басқа опцияларды таңдап, **КЕШІКТІРІП БАСТАУ** түймесін басыңыз. Тиісті таңба жыпылықтай бастайды. Жуу циклы басталатын уақытты таңдау үшін + және - түймелерін қолданыңыз (h01, h02 және т.б.)

2. **БАСТАУ/ТОҚТАТА ТҰРУ** түймесімен растаңыз. Таңба жыпылықтауын тоқтатып, кері санақ басталады.

3. Уақыт аяқталғаннан кейін, **КЕШІКТІРІП БАСТАУ** таңбасы өшеді де, жуу циклы басталады.

КЕШІКТІРІП БАСТАУ опциясын алып тастау үшін **КЕШІКТІРІП БАСТАУ** түймесін **ӨШІРУЛІ** мәтіні көрсетілгенше басып тұрыңыз.

Жуу циклы басталғаннан кейін Кешіктіріп бастау функциясын орнату мүмкін емес.



Қосымша кептіру (Extra Dry)

Ыдыс-аяқтың кебу деңгейін жақсарту үшін **ҚОСЫМША КЕПТІРУ** түймесін басыңыз; таңба жанады. Қайтадан басылса, опциядан бас тартылады.

Соңғы шаю кезіндегі жоғарырақ температура мен ұзағырақ кептіру кезеңі кебу деңгейін жақсартады.

ҚОСЫМША КЕПТІРУ опциясы жуу циклының мерзімін ұзартады.



Бірнеше функциясы бар таблеткалар (таблеткалар-Tabs)

Бұл опция жуу және кептіру нәтижелерін оңтайландырады. Бірнеше функциясы бар таблеткаларды қолданған кезде, **БІРНЕШЕ ФУНКЦИЯСЫ БАР ТАБЛЕТКАЛАР** түймесін басыңыз; тиісті таңба жанады. Түйме қайтадан басылса, опциядан бас тартылады.



«Бірнеше функциясы бар таблеткалар» опциясы жуу циклының мерзімін ұзартады.



Бөліп жуу (Zone Wash)

Бұл опция жуу циклын тек таңдалған тартпада орындауға мүмкіндік береді. Жуу циклын таңдап, **БӨЛІП ЖУУ** түймесін басыңыз: таңдалған тартпа жанады да, жуу циклы тек таңдалған тартпада басталады. Опцияны алып тастау үшін түймені қайтадан басыңыз.

Бұл опцияны төмендегі жуу циклдарында қолдануға болады: **Қарқынды және қалыпты.**

ULTRAINTENSIVE ZONE функциясын іске қосу үшін **БӨЛІП ЖУУ** опциясын және **Қарқынды** циклды таңдаңыз. Бұл жуу циклы кастрөлдер мен табалар, тамақ жабысып қалған табақтар немесе тазалануы қиын ыдыс-аяқ (үккіш, көкөніс кескіш, кірленген ас құралдары) сияқты қатты ластанған заттар үшін қолайлы. Шашырату қысымы мен жуу температурасы жоғарырақ болады, соның арқасында кетпей қоятын дақтарды оңтайлы өңдеу қамтамасыз етіледі.

SAVING ZONE функциясын іске қосу үшін **БӨЛІП ЖУУ** опциясын және **Қалыпты** циклды таңдаңыз. Бұл функция тұтынылатын қуат көлемін азайтуға мүмкіндік береді. Цикл ұзақтығы өзгеруі мүмкін.

Ыдыс-аяқты тек таңдалған тартпаға салуды ұмытпаңыз.



Қысқа уақыт (Short Time)

Жуу және кептіру өнімділігінің деңгейін төмендетпей, негізгі жуу циклдарының мерзімін азайту үшін осы опцияны қолдануға болады.

Бұл жуу циклы таңдалған кезде **Қысқа уақыт** түймесін/таңбасын басыңыз. Опцияны таңдаудан шығару үшін дәл сол түймені тағы бір рет басыңыз.

* Тек кейбір үлгілерде бар.

Су мен тоқты өшіру

- Су ағып кетпеуі үшін әрбір жуу циклынан кейін су шүмегін жауып отырыңыз.
- Құрылғыны тазалаған кезде және техникалық қызмет көрсету жұмыстарын орындаған кезде оны токтан ажыратыңыз.

Ыдыс жуу машинасын тазалау

- Құрылғының сыртқы беттері мен басқару тақтасын сумен ылғалданған, абразивті емес шүберекпен тазалауға болады. Еріткіштерді немесе абразивті өнімдерді қолданбаңыз.
- Құрылғының ішіндегі кез келген салтақ іздерді сумен және аздап сіркемен ылғалданған шүберекпен кетіруге болады.

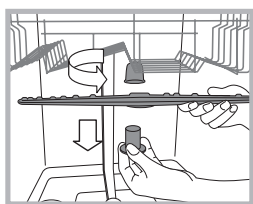
Жағымсыз иістердің алдын алу

- Құрылғының іші дымқылданып кетпеуі үшін оның есігін әрдайым біраз ашып ұстаңыз.
- Есік айналасындағы бекіткіштер мен жуғыш зат диспенсерлерін мерзімді түрде ылғал губкамен тазалап отырыңыз. Мұның нәтижесінде бекіткіштерде тамақ тұрып қалмайды, ал бұл жағдай жағымсыз иістердің пайда болуының негізгі себебі.

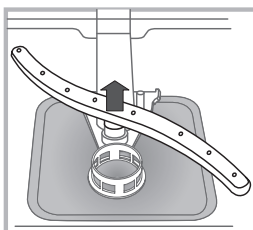
Тозаңдатқыш өзекшелерді тазалау

Тамақ қалдықтары тозаңдатқыш өзекшелердің бетіне қатып қалып, су шашатын тесіктерді бітеуі мүмкін. Сондықтан, өзекшелерді мерзімді түрде тексеріп, металсыз щеткамен тазаланып тұрғаны жөн.

Екі тозаңдатқыш өзекшені де шығарып алуға болады.



Жоғарғы тозаңдатқыш өзекшені шығарып алу үшін құлыптау сақинасын сағат тіліне қарсы бағытта бұраңыз. Жоғарғы тозаңдатқыш өзекшені тесіктерін жоғары қаратып қайтадан орнына қою керек.



Төменгі тозаңдатқыш өзекшені жоғары қарай тарту арқылы шығарып алуға болады.

Судың кіріс сүзгісін тазалау*

Су түтіктері жаңа немесе ұзақ уақыт бойы қолданылмаған болса, жалғамас бұрын олар арқылы су өткізіп, таза әрі ішінде қалдықтар жоқ екеніне көз жеткізіңіз. Бұл сақтық шарасы орындалмаса, судың кіріс бітеліп, ыдыс жуу

машинасы зақымдалуы мүмкін.

⚠ Шүмек жағындағы судың кіріс сүзгісін мерзімді түрде тазалап отырыңыз.

- Су шүмегін жабыңыз.
- Судың кіріс түтігінің шетін босатып алыңыз, одан кейін сүзгіні алып, оны су ағыны астында жақсылап тазалаңыз.
- Сүзгіні орнына қойып, су түтігін орнына бұраңыз.

Сүзгілерді тазалау

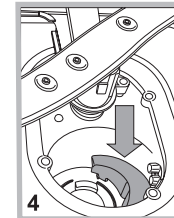
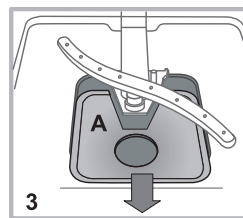
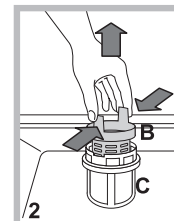
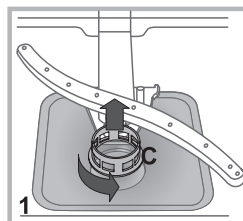
Сүзгі жинағы суды тамақ қалдықтарын тазалайтын және одан кейін суды қайта айналдыратын үш сүзгіден тұрады. Әрбір жууда ең жақсы нәтижеге қол жеткізгіңіз келсе, оларды тазалау керек.

⚠ Сүзгілерді мерзімді түрде тазалап отырыңыз.

⚠ Ыдыс жуу машинасын сүзгісіз немесе сүзгі босап кеткен кезде пайдалануға болмайды.

• Бірнеше рет жуғаннан кейін, сүзгі жинағын тексеріңіз және қажет болса оны металсыз щеткамен әрі төмендегі нұсқауларды орындай отырып, су ағыны астында жақсылап тазалаңыз:

1. Цилиндрлік C сүзгісін сағат тіліне қарсы бағытта бұраңыз да, суырып алыңыз (1-сурет).
2. Шыныаяқ B сүзгісін жиектері аздап басу арқылы шығарып алыңыз (2-сурет).
3. Тот баспайтын болат тілімше A сүзгісін суырып алыңыз (3-сурет).
4. Тұзақты қарап шығыңыз да, кез келген тамақ қалдықтарынан тазартыңыз. жуу циклының сорғысын **ЕШҚАШАН АЛУШЫ БОЛМАҢЫЗ** (4-сурет).



Сүзгілерді тазалағаннан кейін, сүзгі жинағын орнына қойып, оны дұрыстап бекітіңіз; бұл ыдыс жуу машинасының тиімді жұмысы үшін өте маңызды.

Машинаны ұзақ уақыт пайдаланбауға қалдыру

- Құрылғыны токтан ағытып, су шүмегін жабыңыз.
- Құрылғы есігін сәл ашық қалдырыңыз.
- Қайтып келген кезде, ыдыс жуу машинасын бос ұстап жуу циклын іске қосыңыз.

* Тек кейбір үлгілерде бар.



Құрылғы дұрыс жұмыс істемей қалған кезде, Көмек қызметіне телефон соқпас бұрын төмендегі тізімнен шешімді іздеңіз.

| Ақаулық: | Ықтимал себептері / шешімдері: |
|---|---|
| Ыдыс жуу машинасы іске қосылмайды немесе оны басқару мүмкін емес. | <ul style="list-style-type: none"> • Су шүмегі ашылмаған. • Құрылғыны ҚОСУ/ӨШІРУ түймесін басу арқылы өшіріңіз, одан кейін оны бір шамамен бір минуттан кейін қосып, жуу циклын қайта орнатыңыз. • Құрылғы розеткаға дұрыс қосылмаған немесе басқа розетканы қолдану керек. • Ыдыс жуу машинасының есігі дұрыс жабылмаған. |
| Есік жабылмайды. | <ul style="list-style-type: none"> • Тартпалар толығымен салынғанына көз жеткізіңіз. • Құлып босатылған. «Тық» еткен дыбыс естілгенше есікті қатты итеріңіз. |
| Ыдыс жуу машинасынан су ағызылмайды. | <ul style="list-style-type: none"> • Ыдыс жуу машинасының циклы әлі аяқталмаған. • Су ағызу түтігі майысқан («Орнату» бөлімін қараңыз). • Ағызу түтігі бітелген. • Сүзгі тамақ қалдықтарымен бітеліп қалған. • Ағызу түтігінің биіктігін тексеріңіз. |
| Ыдыс жуу машинасы шамадан тыс шуыл шығарады. | <ul style="list-style-type: none"> • Табақтар бір-біріне немесе тозаңдатқыш өзекшеге тиіп тарсылдайды. Ыдыстарды дұрыс орналастырып, тозаңдатқыш өзекшелер еркін айналатынына көз жеткізіңіз. • Көбік тым көп: жуғыш зат дұрыс өлшенбеген немесе ол ыдыс жуу машиналарында қолдануға қолайлы емес. («Жуғыш зат пен ыдыс жуу машинасын қолдану» бөлімін қараңыз.) Ыдыстарды қолмен алдын ала жумаңыз. |
| Табақтар мен стақандардың бетінде ақ түсті қабықшамен немесе тат қалдықтарымен қапталған. | <ul style="list-style-type: none"> • Тазаланған тұз жоқ. • Су қаттылығының параметрі тиісті емес: қажетті мәндерді үлкейтіңіз. («Тазаланған тұз және шаюға көмекші зат» бөлімін қараңыз.) • Тұз бен шаюға көмекші зат диспенсерінің қақпағы дұрыс жабылмаған. • Шаюға көмекші зат таусылған немесе оның мөлшерлемесі тым төмен. |
| Табақтар мен стақандар сызылған немесе реңгі көкшіл. | <ul style="list-style-type: none"> • Шаюға көмекші заттың мөлшерлемесі тым жоғары. |
| Ыдыс-аяқ дұрыс кептірілмейді. | <ul style="list-style-type: none"> • Кептіру бағдарламасы жоқ жуу циклы тандалған. • Шаюға көмекші зат таусылған. («Тазаланған тұз және шаюға көмекші зат» бөлімін қараңыз.) • Шаюға көмекші зат диспенсерінің параметрі қолайлы емес. • Ыдыс-аяқ жабыспайтын материалдан немесе пластиктен жасалған; су тамшылары болса, ештеңе етпейді. |
| Табақтар таза емес. | <ul style="list-style-type: none"> • Ыдыс-аяқ дұрыс реттелмеген. • Ыдыстар кедергі жасағандықтан, тозаңдатқыш өзекшелер еркін айнамайды. • Жуу циклы тым нәзік («Жуу циклдары» бөлімін қараңыз). • Көбік тым көп: жуғыш зат дұрыс өлшенбеген немесе ол ыдыс жуу машиналарында қолдануға қолайлы емес. («Жуғыш зат пен ыдыс жуу машинасын қолдану» бөлімін қараңыз.) • Шаюға көмекші зат бөлігіндегі қақпақ дұрыс жабылмаған. • Сүзгі кір немесе бітеліп қалған («Күтім көрсету және техникалық қызмет көрсету» бөлімін қараңыз.) • Тазаланған тұз деңгейі төмен («Шаюға көмекші зат және тұз» бөлімін қараңыз). • Ыдыстардың биіктігі тартпаға сәйкес келетініне көз жетізіңіз. • Тоzaңдатқыш өзекшелердегі тесіктер бітелген. («Күтім және техникалық қызмет көрсету» бөлімін қараңыз.) |
| Ыдыс жуу машинасына су құйылмайды. Оны жыпылықтаған шамдар білдіреді. | <ul style="list-style-type: none"> • Су жүйесінде су жоқ немесе шүмек жабылған. • Судың кіріс түтігі майысқан («Орнату» бөлімін қараңыз). • Сүзгілер бітелген: оларды тазалау қажет. («Күтім және техникалық қызмет көрсету» бөлімін қараңыз.) • Ағызу түтігі бітелген: оны тазалау керек. • Тексеріп тазалағаннан кейін, ыдыс жуу машинасын қосып өшіріңіз де, жаңа жуу циклын бастаңыз. • Мәселе шешілмесе, су шүмегін жауып, құрылғыны розеткадан ағытыңыз да, Қызмет көрсету орталығына телефон соғыңыз. |