

Рекомендации по обслуживанию и эксплуатации

Сборка изделия должна производиться в порядке, изложенном в данном руководстве. При необходимости перестановки изделия необходимо полностью освободить его от груза. Перед перестановкой рекомендуется вынуть выдвижные ящики. Движение плиты необходимо проводить строго вправо и влево. Во избежание коррозии и изменения цвета изделия следует избегать установки мебели на прямых солнечных лучах. При эксплуатации мебельной продукции необходимо исключить попадание воды и иных жидкостей на элементы мебели, соприкасающиеся с полом. При установке изделий мебели непосредственно близости от нагревательных и отопительных приборов их поверхности во время эксплуатации должны быть защищены от нагрева. Температура нагрева элементов мебели не должна превышать +40 С.

При эксплуатации мебели запрещается:

- устанавливать изделия мебели отопительных приборов и вплотную к сырным стенам, а также в помещениях с относительной влажностью более 70 процентов;
- перемещать изделия за верхний щит или крышку;
- применять для уборки мебели химические чистящие средства.

ВНИМАНИЕ: При установке о трельной стойке кухонной плиты надо помнить, что углы столешницы, примыкающие к плите, должны быть защищены металлическими накладками (в комплект не входит). В результате исследований доказано, что кухонный гарнитур гарантировано не пострадает от работы кухонной плиты, если она будет расположена на расстоянии 2 см от нижних шкафов (расположенных на уровне рабочей поверхности). При этом, расстояние от рабочей поверхности плиты до верхнего шкафа не должно быть меньше, чем 60 см.

Гарантия изготовителя

Качество и комплектность изделия покупатель обязан проверить при покупке в магазине в разобранном и упакованном виде. Должен убедиться в целостности пакетов (особое внимание нужно обратить на пакеты с зеркалами и изделиями на стеклах - при их наличии). Акт ревизии, по дефектам выявленным в ходе приема товара, должен быть направлен продавцу не позднее **3 суток** с момента покупки, предъявив "Руководство по сборке и эксплуатации изделия", маркировочные ярлычки с указанием и копия товарного чека. Гарантийный срок эксплуатации - **24 месяца** со дня продажи изделием. Срок службы **10 лет**. При обнаружении скрытых дефектов или не полного комплекта деталей для сборки, ревизия может быть проведена в течение **14 дней** со дня получения товара. Претензии предъявляются потребителем непосредственно в торговую организацию, в которой была приобретена мебель, предъявив "Руководство по сборке и эксплуатации", маркировочные ярлычки с указанием и копию товарного чека. В период гарантийного срока изготовитель гарантирует ремонт изделий или их замену, если потребитель не нарушил правила эксплуатации. Объем бракованных и выданных недостающих деталей и комплектующих производится в течение 30 календарных дней.

Основания для отказа в гарантийном обслуживании

- Гарантия обязательна на обмен, возврат или ремонт не действует в следующих случаях:
- несоблюдение сроков подачи претензий;
 - бракованные или дефактные части не допускают следов монтажа;
 - в случае несоблюдения инструкции по сборке и эксплуатации;
 - в случае казального небрежного отношения или использования товара не по назначению.

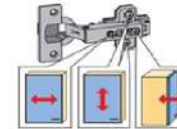
Дефектами мебели не являются:

1. Незначительное изменение оттенка элементов изделия от обработки, представленных в магазинах и иных печатных изданиях, которое обуславливается особенностями особенностей печати;
2. Несовпадение по цвету с образцом ранее мебелью, приобретенной на замену или замененной по договорительным запискам;
3. Ослабление соединений, снижение подвижности ящиков, исключая ход дверей и ящиков (при их наличии) в процессе постоянного использования, вызванного установкой уклада за изделием;
4. Малое количество небольшого количества, возникающее в местах постоянной эксплуатации;
5. Недостатки, появившиеся в результате неправильной сборки изделия;
6. Разбухание деталей изделия (столешницы, опор, крепежей и т.п.), исключая трещины при попадании влаги;
7. Изменение цвета в результате попадания солнечных лучей на изделие или его часть;
8. Наличие царапин в новых изделиях, который исчисляет при нормативном сроке эксплуатации при условии проветривания помещения.

ПОРЯДОК СБОРКИ

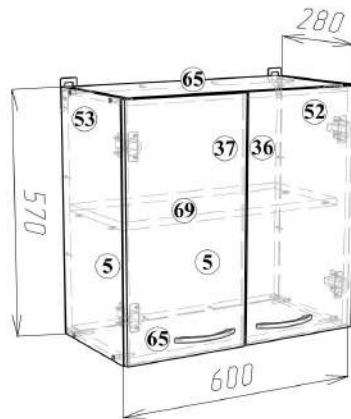
1. Откройте пакеты и разложите детали.
2. Соберите корпус шкафа, для этого:
 - установите в боковые стенки (52) и (53) полкодержатели с помощью молотка;
 - соедините стенки боковые (52) и (53) с горизонтальными стенками (65) при помощи конфирмата и ключа для конфирмата.
3. Установите заднюю стенку (5) на корпус шкафа, для этого:
 - уложите шкаф задней стенкой;
 - соедините задние стенки (5) при помощи H-образного профиля;
 - измерьте диагонали шкафа (они должны быть равны) и набейте заднюю стенку в сборе при помощи гвоздей и молотка
4. Установите навесы регулируемые для навески на шкаф через заднюю стенку (5) шурупами 3x25 мм при помощи отвертки
5. Навесите двери (36, 37) для этого:
 - вставьте петлю навесную в выемку диаметром 35 мм на дверях и закрепите шурупами 4x16 мм;
 - уложите шкаф на стенку, на которую будет навешиваться дверь;
 - приложите дверь и привкрутите планку петли к стенке боковой (52), (53) по навескам шурупами 4x16 мм;
6. Приверните ручки к дверям при помощи винта 4x25 мм и отверстия через шайбы пластиковые.
7. Отрегулируйте дверь по высоте: для этого loosните шурумы, на которые закреплена планка и, установив двери в нужном положении, закрепите
8. Плотность прилегания двери к корпусу регулируется регулировочным винтом на планке тем же способом.
9. Уложите полку съемную (69) на полкодержатели.

Схема регулировки петель



Если мебель на подошла по цвету, размеру, фасону

Согласно Перечня непродовольственных товаров надлежащего качества, не подлежащих обмену и возврату, утвержденного Советом министров Республики Беларусь от 14.01.2009 №26, **мебель надлежащего качества возврату и обмену не подлежит**



Комплектность изделия

- №5. Задняя стенка (ДСП) 568*298 - 2 шт
- №36. Дверь правая (ДСП) 566*296 - 1 шт
- №37. Дверь левая (ДСП) 566*296 - 1 шт
- №52. Бок. стенка правая (ДСП) 570*280 - 1 шт
- №53. Бок. стенка левая (ДСП) 570*280 - 1 шт
- №65. Горизонтальная стенка (ДСП) 568*280 - 2 шт
- №69. Полка съемная (ДСП) 566*250 - 1 шт
- Комплект фурнитуры
- Инструкция по сборке и эксплуатации

ВНИМАНИЕ!!

Чтение данной инструкции перед сборкой поможет избежать неприятностей, которые могут возникнуть при неправильной сборке изделия.

КОМПЛЕКТОВОЧНАЯ ВЕДОМОСТЬ

Наименование	Размер	Фото	Количество
Ключ для конфирмата			1 шт
Петли накладная	Ø35 мм		4 шт
Ручка US-26/128 в комплекте с винтами 4*25	128 мм		2 шт
Шуруп	Ø4x16 мм		17 шт
Шуруп	Ø3x25 мм		9 шт
Конфирмат	Ø7x50 мм		9 шт
H-образный профиль для навески ДВП	L=568 мм		1 шт
Навес регулируемый			2 шт
Шайба пластиковая			4 шт
Гвоздь	Ø1,2x20 мм		19 шт
Полкодержатель	Ø5x16 мм		4 шт

ВНИМАНИЕ!!

Перед сборкой обязательно проверьте размеры шурувов, конфирматов и др. согласно комплектной ведомости. Не используйте фурнитуру, не соответствующую заявленной в комплектной ведомости.

Претензии не принимаются, если внесены изменения в конструкцию изделия или использована фурнитура, не соответствующая заявленной.

ГОСТ 16371-2014
ТР ТС 025/2012



ООО “Артем-Мебель”
Республика Беларусь,
246039, г. Гомель, ул. Базовая, 13
тел./факс: +375 (232) 31-93-87

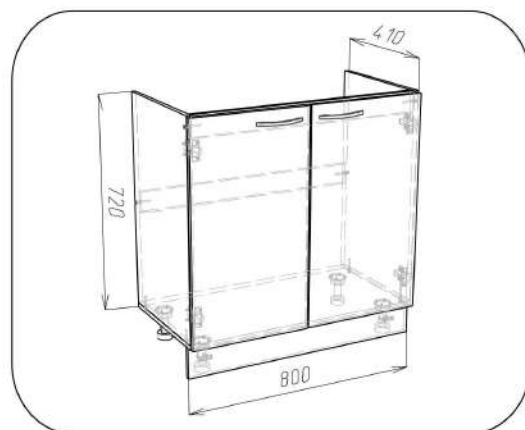
Регистрационный номер декларации о соответствии ЕАЭС №ВУ/112 11.01. ТР025 018.01 00858 от 11.04.2022 по 10.04.2027
Мебель бытовая, предназначена для хранения. Гарантийный срок с даты реализации 24 месяца. Срок службы 10 лет.

Инструкция по сборке и эксплуатации

Шкаф под мойку 800мм

из набора мебели для кухни “Лана”, проект СН-113

СН-113.02



Габаритный размер
(без учета ручек)
Ш/В/Г
800/820/426

Внимание!! Изделие упаковано в 2 коробки:

1 - корпус+фурнитура

2 - фасады+ручки

НОМЕР ЗАКАЗ-НАРЯДА

ДАТА ВЫПУСКА

УПАКОВЩИК



Уважаемые покупатели!

При соблюдении правил ухода и эксплуатации Ваша мебель
прослужит значительно дольше.

СПАСИБО ЗА ПОКУПКУ!

Рекомендации по обслуживанию и эксплуатации

Сборка изделия должна производиться в порядке, изложенном в данной руководстве. При необходимости перестановки изделия необходимо полностью освободить его от груза. Перед перестановкой рекомендуется вынуть выдвижные ящики. Удаление пыли необходимо производить слегка влажной салфеткой. Во избежание коррозии и изменения цвета изделия следует избегать установки мебели на прямых солнечных лучах. При эксплуатации мебельной продукции необходимо исключить попадание воды и иных жидкостей на элементы изделий мебели, соприкасающихся с полом. При установке изделий мебели непосредственно близости от нагревательных и отопительных приборов их поверхности во время эксплуатации должны быть защищены от нагрева. Температура нагрева элементов мебели не должна превышать +40 С.

При эксплуатации мебели запрещается:

- устанавливать изделия мебели отопительных приборов и вплотную к сырым стенам, а также в помещениях с относительной влажностью более 70 процентов;
- перемещать изделия за верхний шит или крышку;
- применять для уборки мебели абразивные чистящие средства.

ВНИМАНИЕ: При установке отдельно стоящей кухонной плиты надо помнить, что углы столешницы, прилегающие к плите, должны быть защищены металлическими накладками (в комплект не входит). В результате исследований доказано, что кухонный гарнитур гарантировано не пострадает от работы кухонной плиты, если она будет расположена на расстоянии 2 см от нижних шкафов (расположенных на уровне рабочей поверхности). При этом, расстояние от рабочей поверхности плиты до верхнего шкафа не должно быть меньше, чем 50 см.

Гарантия изготовителя

Качество и комплектность изделия гарантируется при покупке в магазине и в разобранном и упакованном виде. Должен убедиться в целостности пакетов (особое внимание нужно обратить на пакеты с зеркалами и изделиями из стекла - при их наличии). Для распаковки, по дефектам выпяченным в ходе приема товара, должен быть наложен прокладочный материал. Руководство по сборке и эксплуатации изделия, маркировочные ярлыки с указанием и копии товарного чека. Гарантийный срок эксплуатации - 24 месяца со дня продажи магазином. Срок службы 10 лет. При обнаружении серьезного дефектов или на полного комплекта деталей для сборки, рекламации может быть предъявлена в течение 18 дней со дня получения товара. Претензии принимаются потребителем непосредственно в торговую организацию, в которой была приобретена мебель, продукция "Руководство по сборке и эксплуатации", маркировочные ярлыки с указанием и копии товарного чека. Владельцы гарантийного срока изготовитель гарантирует ремонт изделия или замену, если потребителем не нарушены правила эксплуатации. Объем браковки и выдачи недостающих деталей и комплектующих производится в течение 30 календарных дней.

Основания для отказа в гарантийном обслуживании

- Гарантийные обязательства по обмену, возврату или ремонту не действуют в следующих случаях:
- несоблюдение сроков подачи претензии;
- бракованные или дефектные части не должны иметь следов монтажа;
- в случае несоблюдения инструкции по сборке и эксплуатации;
- в случае записанного на браковочном этикетке при использовании товара не по назначению.

Дефекты мебели не являются:

1. Незначительное изменение оттенка изделия от образцов, представленных в каталогах и иных печатных изданиях, которое обуславливается особенностями особенностей печати;
2. Несовпадение по цвету с приобретенной ранее мебелью элементов на заказ или элементов по дополнительным заказам;
3. Ослабление соединений, снижение подвижности петель, осколение лака дверей и ящиков при их длительном процессе постоянного использования, вызванном отсутствием ухода за изделием;
4. Малые погрешности мебельного покрытия, возникающие в процессе эксплуатации;
5. Недостатки, появившиеся в результате неправильной сборки изделия;
6. Работы на дачной мебели (отделочные, опор, цоколей и т.п.) отпавшие при попадании влаги;
7. Изменение цвета в результате попадания солнечных лучей на изделия или его части;
8. Наличие запаха в новых изделиях, который исчезает при непродолжительном сроке эксплуатации при условии проветривания помещения

ПОРЯДОК СБОРКИ.

1. Откройте пакеты и разложите детали.
2. Соберите корпус шкафа, для этого:
 - соедините дно (21) с боковыми стеклами (44) и (45) при помощи конфирмата и ключа для конфирмата;
 - соедините стенки боковые (44) и (45) с фальшпанелями (13) при помощи конфирмата и ключа для конфирмата.
3. Установите опоры мебельные на дно шкафа (21) по наколам шурупами 4x16 мм при помощи отвертки.
4. Навесьте двери (30) и (31), для этого:
 - вставьте петлю накладную в выборку диаметром 35 мм на дверях и закрепите шурупами 4x16 мм;
 - уложите шкаф на стенку, на которую будет навешиваться дверь;
 - приложите дверь и приверните планку петли к стене боковой (44) и (45) по наколам шурупами 4x16 мм;
 - приверните ручки к дверям при помощи винта 4x25 мм и отвертки через шайбы пластиковые.
5. Приверните планку к опоре при помощи винта 4x25 мм и отвертки через шайбы пластиковые.
6. Приверните планку к опоре к цоколю (25) по наколам, шурупами 4x16 мм.
7. Установите цоколь на опоры мебельные.
8. Отрегулируйте двери по высоте: для этого немного открутите шурумы, на которые закреплена планка и, установив двери в нужном положении, закрепите.
9. Плотность прилегания дверей к корпусу регулируется регулировочным винтом на планке тем же способом.

КОМПЛЕКТОВОЧНАЯ ВЕДОМОСТЬ

Наименование	Размер	Фото	Количество
Ключ для конфирмата			1 шт
Петля накладная	Ø35 мм		4 шт
Ручка US-26/128 в комплекте с винтами 4*25	128 мм		2 шт
Шуруп	Ø4x16 мм		37 шт
Конфирмат	Ø7x50 мм		9 шт

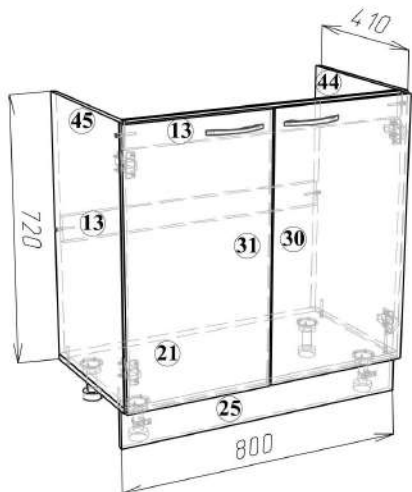
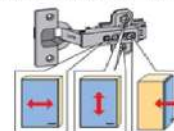
Наименование	Размер	Фото	Количество
Опора мебельная	h=100 мм		4 шт
Клипса к опоре			2 шт
Шайба пластиковая			4 шт

ВНИМАНИЕ!! Чтение данной инструкции перед сборкой поможет и избежать неприятностей, которые могут возникнуть при неправильной сборке изделия.

Если мебель на подошла по цвету, размеру, фасону

Согласно Перечня неподовольственных товаров надлежащего качества, не подлежащих обмену и возврату, утвержденного Советом министров Республики Беларусь от 14.01.2009 №26, **мебель надлежащего качества возврату и обмену не подлежит**

Схема регулировки петель



Комплектность изделия

- №13. Фальшпанель (ДСП) 768*70 - 2шт
- №21. Дно (ДСП) 800*410 - 1 шт
- №25. Цоколь (ДСП) 800*100 - 1 шт
- №30. Дверь правая (ДСП) 713*396 - 1 шт
- №31. Дверь левая (ДСП) 713*396 - 1 шт
- №44. Бок. стенка правая (ДСП) 704*410 - 1 шт
- №45. Бок. стенка левая (ДСП) 704*410 - 1 шт
- Комплект фурнитуры
- Инструкция по сборке и эксплуатации

ВНИМАНИЕ!!

Перед сборкой обязательно проверьте размеры шурупов, конфирматов и др. согласно комплекточной ведомости. Не используйте фурнитуру, не соответствующую заявленной в комплекточной ведомости. Претензии не принимаются, если внесены изменения в конструкцию изделия или использована фурнитура, не соответствующая заявленной.

ГОСТ 16371-2014
ТР ТС 025/2012



ООО "Артем-Мебель"
Республика Беларусь,
246039, г. Гомель, ул. Базовая, 13
тел./факс: +375 (232) 31-93-87

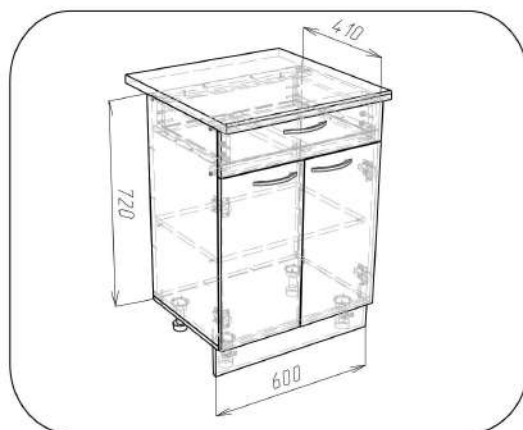
Регистрационный номер декларации о соответствии ЕАЭС №ВУ/112 11.01. ТР025 018.01 00858 от 11.04.2022 по 10.04.2027
Мебель бытовая, предназначена для хранения. Гарантийный срок с даты реализации 24 месяца. Срок службы 10 лет.

Инструкция по сборке и эксплуатации

Шкаф-стол рабочий 600мм

из набора мебели для кухни "Лана", проект СН-113

СН-113.04



Габаритный размер
Ш/В/Г
600/846/600

НОМЕР ЗАКАЗ-НАРЯДА

ДАТА ВЫПУСКА

УПАКОВЩИК

Внимание!! Изделие упаковано в 3 коробки:

- 1 - корпус+фурнитура
- 2 - фасады+ручки+Н-обр. профиль+ДВП
- 3 - столешница



Уважаемые покупатели!

При соблюдении правил ухода и эксплуатации Ваша мебель
прослужит значительно дольше.

СПАСИБО ЗА ПОКУПКУ!

Рекомендации по обслуживанию и эксплуатации

Сборка изделия должна производиться в порядке, изложенном в данной руководстве. При необходимости переставки изделия необходимо полностью освободить его от груза. Перед переставкой рекомендуется вынуть выдвижной ящик. Удалять пыль необходимо при помощи мягкой влажной салфетки. Во избежание царапин и изменения цвета изделия следует избегать установки мебели на прямые солнечные лучи. При эксплуатации мебельной продукции необходимо исключить попадание воды и иных жидкостей на элементы изделия мебели, соприкасающихся с полом. При установке изделий мебели непосредственно близости от нагревательных и отопительных приборов их поверхности во время эксплуатации должны быть защищены от нагрева. Температура нагрева элементов мебели не должна превышать +40 С.

При эксплуатации мебели запрещается:

- устанавливать изделия мебели отопительных приборов и вплотную к сырым стенам, а также в помещениях с относительной влажностью более 70 процентов;
- перемещать изделия за верхний шат для крышки;
- применять для уборки мебели химические чистящие средства.

Гарантия изготовителя

Качество и количество изделий покупатель обязан проверить при покупке в магазине в разобранном и упакованном виде. Должен убедиться в целостности панелей (особое внимание нужно обратить на жалюзи с зеркалами и изделиями из стекла - при их наличии). Акт приемки по доставке вымышлен в виде товарной накладной должен быть чётким продавцу на основе 2 копий с момента покупки. Продавец "Руководство по сборке и эксплуатации изделия", заводские ярлыки с логотипом и кодом товарного чека. Гарантийный срок эксплуатации - **24 месяца** со дня продажи магазином. Срок службы **10 лет**. При обнаружении скрытых дефектов или не полного комплекта деталей для сборки, рекламации могут быть предъявлены в течение **18 дней** со дня получения товара. Претензии предъявляются потребителем непосредственно в торговую организацию, в которой была приобретена мебель, продавец. Руководство по сборке и эксплуатации, заводские ярлыки с логотипом и кодом товарного чека. Вспереди гарантийного срока изготовитель гарантирует ремонт изделий или замену, если потребителем не нарушены правила эксплуатации. Обмен бракованных и выдана недостающих деталей и комплектующих производится в течение 30 календарных дней.

Основания для отказа в гарантийном обслуживании

- Гарантийные обязательства по обмену, возврату или ремонту не действуют в следующих случаях:
 - несоблюдение сроков подачи претензии;
 - бракованные или дефицитные части не подлежат монтажу;
 - в случае несоблюдения инструкции по сборке и эксплуатации;
 - в случае халатного небрежного отношения или использования товара не по назначению.

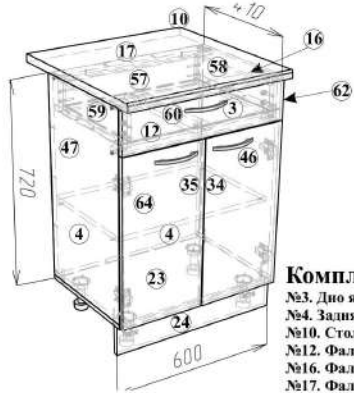
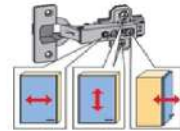
Дефекты мебели на гарантийном обслуживании:

1. Незначительное изменение оттенка элементов изделия от обивки, предоставленной в каталоге и иных печатных изделий, которое обуславливается особенностями особенностями печати;
2. Несоответствие по цвету с приобретенной ранее мебелью; элементов на заводе или элементов по дополнительным заказам;
3. Ослабление соединений; Сильные подклики панелей, всплывания лака дверей и ящиков (при их наличии) процесс постоянного использования; выходящему/уставшему урду за изделием;
4. Мелкие порезы мебели/панели; возможные в месте постоянной эксплуатации;
5. Недостатки, возникшие в результате неправильной сборки изделия;
6. Разбухание деталей изделия (столешница, опор, цоколя и т.п.) отклонение кромок при попадании влаги;
7. Изменение цвета в результате попадания солнечных лучей на изделие или его части;
8. Наличие запаха в новых изделиях, который исчезает при непосредственном сроке эксплуатации при условии проветривания помещения!

ПОРЯДОК СБОРКИ.

1. Откройте пакеты и разложите детали.
2. Соберите корпус шкафа, для этого:
 - установите роликовые направляющие на боковые стенки (46),(47) по наколам шурупами 4x16 мм при помощи отвертки;
 - соедините дно (23) с боковыми стенками (46) и (47) при помощи конфирмата и ключа для конфирмата;
 - соедините стенки боковые (46) и (47) с фальшпанелью (12),(16),(17) при помощи конфирмата и ключа для конфирмата.
3. Установите опоры мебельные на дно шкафа (23) по наколам шурупами 4x16 мм при помощи отвертки.
4. Установите заднюю стенку (4) на корпус шкафа, для этого:
 - уложите шкаф лицом вниз;
 - соедините задние стенки (4) при помощи H-образного профиля;
 - измерьте диагонали шкафа (они должны быть равны) и набейте заднюю стенку в сборе при помощи гвоздей и молотка.
5. Наклейте двери (34) и (35), для этого:
 - вставьте петлю накладную в выборку диаметром 35 мм на дверях и закрепите шурупами 4x16 мм;
 - уложите шкаф на стену, на которую будет вешиваться дверь;
 - приложите дверь и приверните планку петель к стене боковой (46) и (47) по наколам шурупами 4x16 мм;
6. Приверните ручку к дверям при помощи винта 4x25 мм и отвертки через шайбу пластиковую.
7. Приверните классы к опорам к цоколю (24) по наколам шурупами 4x16 мм.
8. Установите цоколь на опоры мебельные.
9. Отрегулируйте двери по высоте, для этого немного отверните шурупы, на которые закреплена планка и, установив двери в нужном положении, закрепите.
10. Плотность прилегания дверей к корпусу регулируется регулировочным винтом на планке тем же способом.
11. Установите столешницу (10) через отверстие в фальшпанели (16),(17) шурупами 4x30 мм при помощи отвертки. **ВНИМАНИЕ!!** Столешницу необходимо прикручивать к шкафу после установки шкафа на место, в котором он будет использоваться.
12. Соберите корпус выдвижного ящика, для этого:
 - соедините заднюю стенку ящика (57) с боковыми стенками ящика (58),(59), а также фальшпанелью (60) при помощи конфирмата и ключа для конфирмата;
 - установите шток эксцентрика на фасад ящика (61) при помощи отвертки;
 - вставьте в пазы дно ящика (3), проверьте, чтобы дно не проваливалось. **Рекомендуем для увеличения продолжительности использования выдвижного ящика дно ящика установить в пазы на клею ПВА (клея ПВА не входит в комплект фурнитуры);**
 - установите фасад ящика (62) на эксцентрик при помощи отвертки. Затяните эксцентровые стержни до упора. **ВНИМАНИЕ!!** Не перетягивайте эксцентрик. Проверьте диагонали выдвижного ящика (они должны быть равны).
 - установите на боковые стенки ящика снизу роликовые направляющие шурупами 4x16 мм при помощи отвертки.
 - приверните ручку к фасаду ящика при помощи винта 4x25 мм и отвертки через шайбу пластиковую.
 - вставьте выдвижной ящик в сборе в шкаф-стену рабочей.

Схема регулировки петель



Комплектность изделия

- №3. Дно ящика (ДВП) 518*392 - 1шт
 - №4. Задняя стенка (ДВП) 718*298 - 2шт
 - №10. Столешница (Постформинг) 600*600 - 1 шт
 - №12. Фальшпанель (ДСП) 568*70 - 1 шт
 - №16. Фальшпанель (ДСП) 568*70 - 1 шт
 - №17. Фальшпанель (ДСП) 568*70 - 1 шт
 - №23. Дно (ДСП) 600*410 - 1 шт
 - №24. Цоколь (ДСП) 600*100 - 1 шт
 - №34. Дверь правая (ДСП) 571*296 - 1 шт
 - №35. Дверь левая (ДСП) 571*296 - 1 шт
 - №46. Бок. стенка правая (ДСП) 704*410 - 1 шт
 - №47. Бок. стенка левая (ДСП) 704*410 - 1 шт
 - №57. Задняя стенка ящика (ДСП) 510*100 - 1 шт
 - №58. Правая стенка ящика (ДСП) 400*100 - 1 шт
 - №59. Левая стенка ящика (ДСП) 400*100 - 1 шт
 - №60. Фальшпанель (ДСП) 384*70 - 1 шт
 - №62. Фасад ящика(ДСП) 140*596 - 1 шт
 - №64. Полка съемная (ДСП) 566*380 - 1 шт
- Комплект фурнитуры
Инструкция по сборке и эксплуатации

Если мебель на подошла по цвету, размеру, фасону

Согласно Перечня непродовольственных товаров надлежащего качества, не подлежащих обмену и возврату, утвержденного Советом министров Республики Беларусь от 14.01.2009 №26, мебель надлежащего качества возврату и обмену не подлежит

ВНИМАНИЕ!!

Чтение данной инструкции перед сборкой поможет избежать неприятностей, которые могут возникнуть при неправильной сборке изделия.

КОМПЛЕКТОВОЧНАЯ ВЕДОМОСТЬ

Наименование	Размер	Фото	Количество
Ключ для конфирмата			1 шт
Петли накладная	ø35 мм		4 шт
Ручка US-26/128 в комплекте с винтами 4*25	128 мм		3 шт
Шуруп	ø4x16 мм		51 шт
Шуруп	ø4x30 мм		5 шт
Конфирмат	ø7x50 мм		16 шт
H-образный профиль для вставки ДВП	L=713 мм		1 шт
Опора мебельная	h=100 мм		4 шт
Классы к опоре			2 шт
Шайба пластиковая			6 шт
Гвоздь	ø1,2x20 мм		22 шт
Направляющие роликовые	L=400 мм		1 к-т
Полкодержатель	ø5x16 мм		4 шт
Стижка эксцентровкая			5 к-ов

ВНИМАНИЕ!!

Перед сборкой обязательно проверьте размеры шурупов, конфирматов и др. согласно комплекточной ведомости. Не используйте фурнитуру, не соответствующую заявленной в комплекточной ведомости.

Претензии не принимаются, если внесены изменения в конструкцию изделия или использована фурнитура, не соответствующая заявленной.

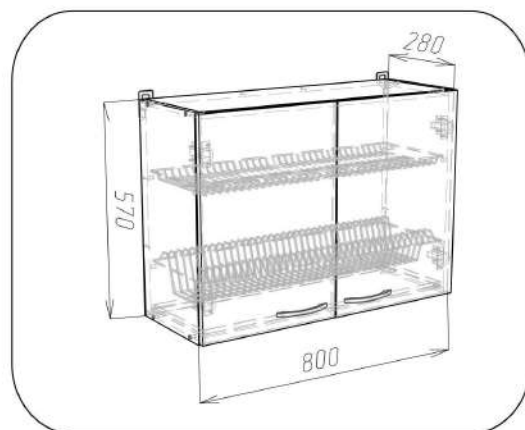
Регистрационный номер декларации о соответствии ЕАЭС №ВУ/112 11.01. ТР025 018.01 00858 от 11.04.2022 по 10.04.2027
Мебель бытовая, предназначена для хранения. Гарантийный срок с даты реализации 24 месяца. Срок службы 10 лет.

Инструкция по сборке и эксплуатации

Шкаф навесной 800мм

из набора мебели для кухни "Лана", проект СН-113

СН-113.06



Габаритный размер
(без учета ручек)
Ш/В/Г
800/570/296

НОМЕР ЗАКАЗ-НАРЯДА

ДАТА ВЫПУСКА

УПАКОВЩИК

Внимание!! Изделие упаковано в 3 коробки:

- 1 - корпус+фурнитура
- 2 - фасады+ручки+Н-обр. профиль+ДВП
- 3 - посудосушитель 800 мм



Уважаемые покупатели!

При соблюдении правил ухода и эксплуатации Ваша мебель
прослужит значительно дольше.

СПАСИБО ЗА ПОКУПКУ!

Рекомендации по обслуживанию и эксплуатации

Сборка изделия должна производиться в порядке, изложенном в данной руководстве. При необходимости перестановки изделия необходимо полностью освободить его от груза. Перед перестановкой рекомендуется вынуть выдвижные ящики. Удаление пыли необходимо проводить с помощью мягкой салфетки. Во избежание образования и изменения цвета изделия следует избегать установки мебели на грелках солнечных лучей. При эксплуатации мебельной продукции необходимо избегать попадания воды и иных жидкостей на элементы изделия мебели, соприкасающихся с полом. При установке изделий мебели непосредственно близости от нагревательных и отопительных приборов их поверхности во время эксплуатации должны быть защищены от нагрева. Температура нагрева элементов мебели не должна превышать +40 С.

При эксплуатации мебели записывается:

- устанавливать изделия мебели: отопительных приборов и вплотную к сырым стенам, а также в помещениях с относительной влажностью более 70 процентов;
- переносить изделия за верхний щит или крышку;
- применять для уборки мебели химические чистящие средства.

ВНИМАНИЕ: При установке о тдельно стоящей кухонной плиты надо помнить, что углы столешницы, примыкающие к плите, должны быть защищены металлическими накладками (в комплект не входит). В результате исследований доказано, что кухонный гарнитур гарантировано не пострадает от работы кухонной плиты, если она будет расположена на расстоянии 2 см от нижних шкаффов (расположенных на уровне рабочей поверхности). При этом, расстояние от рабочей поверхности плиты до верхнего шкафа не должно быть меньше, чем 60 см.

Гарантия изготовителя

Качество и комплектность изделия подлежат обмену/ проверке при покупке в магазине в разобранном и упакованном виде, должен убедиться в целостности пакетов (особое внимание нужно обратить на пакеты с аксессуарами и изделиями из стекла - при их наличии). При рекламации, по дефектам выявленным в ходе пробной поездки, должны быть направлены продавцу не позднее 3 суток с момента покупки, письменная информация по сборке и эксплуатации изделия, маркированная печать с указанием и серии товарного чека. Гарантийный срок эксплуатации - 24 месяца со дня продажи магазином. Срок службы 10 лет. При обнаружении скрытых дефектов или не полного комплекта деталей для сборки, рекламация может быть предъявлена в течение 14 дней со дня получения товара. Приемный предельно допустимый неограниченно в поручение приложению, в котором была приобретена мебель, предъявляя "Руководство по сборке и эксплуатации" маркированный талон с указанием и серии товарного чека. Визуально приемного срока изготовитель гарантирует ремонт изделия или их замену, если произведены не нарушены правила эксплуатации. Обмен/ Возврат мебели в сервисный отдел производится в течение 30 календарных дней.

Основания для отказа в гарантийном обслуживании

Гарантийные обязательства по обмену, возврату или ремонту не действует в следующих случаях:

- несоблюдение сроков подачи претензии;
- бракованная или деформированная часть не должны иметь следов монтажа;
- в случае несоблюдения инструкции по сборке и эксплуатации;
- в случае халатного небрежного отношения или использования товара не по назначению.

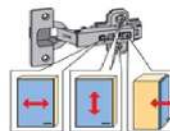
Дефектами мебели не являются:

1. Незначительное цветовое отличие элементов изделия от образца, представленных в каталогах и иных печатных изданиях, которое обуславливается особенностями особенностей печати;
2. Несоответствие по цвету с приобретенной ранее мебелью, заказанной на заказ или измененной по дополнительной заявке;
3. Ослабление соединений, снижение подвижности петель, стеснение хода дверей и ящиков (при их наличии) процесс постоянного использования, вызванного отсутствием ухода за изделиями;
4. Малые потери лака мебельного покрытия, возникающие в местах постоянной эксплуатации;
5. Маршевые повреждения в результате некорректной сборки изделия;
6. Рахлябная деформация изделия (столешницы, опор, столешки и т.п.), отслоение кромок при попадании влаги;
7. Уменьшение цвета в результате попадания солнечных лучей на изделие или его части;
8. Наличие запаха в новых изделиях, который исчезает при естественном процессе эксплуатации при условии проветривания помещения.

ПОРЯДОК СБОРКИ.

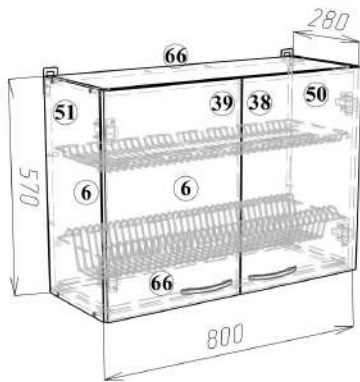
1. Откройте пакеты и разложите детали.
2. Собрать корпус шкафа, для этого:
 - установите в боковые стенки (50) и (51) позсушитель с помощью молотка;
 - соедините стенки боковые (50) и (51) с горизонтальными стенками (66) при помощи конфирмата и ключа для конфирмата.
3. Установите заднюю стенку (6) на корпус шкафа, для этого:
 - уложите шкаф лицом вниз;
 - соедините заднюю стенку (6) при помощи П-образного профиля;
 - измерьте диагонали шкафа (они должны быть равны) и набейте заднюю стенку в сборе при помощи гвоздей и молотка
4. Установите навесы регулируемые для навески на шкаф через заднюю стенку (6) шурупами 3x25 мм при помощи отвертки
5. Навесьте двери (38), (39) для этого:
 - вставьте петлю навесную в выборку диаметром 35 мм на дверях и закрепите шурупами 4x16 мм;
 - уложите шкаф на спину, на которую будет навешиваться дверь;
 - приложите дверь и прикрепите планку петли к стенке боковой (50), (51) по накладкам шурувами 4x16 мм;
 - 6. Прикрепите ручки к дверям при помощи винта 4x25 мм и отвертки через шайбы пластиковые.
7. Отрегулируйте дверь по высоте: для этого лишнюю отверните шурупы, на которые закреплена планка и, установив дверь в нужном положении, закрепите.
8. Плотность прилегания двери в корпус регулируется регулировочным винтом на планке тем же способом.
9. Установите посушитель для тарелок и посушитель для чашек на посушитель.

Схема регулировки петель



ВНИМАНИЕ!!

Чтение данной инструкции перед сборкой поможет избежать неприятностей, которые могут возникнуть при неправильной сборке изделия.



Комплектность изделия

- №6. Задняя стенка (ДВП) 568*398 - 2 шт
- №38. Дверь правая (ДСП) 566*396 - 1 шт
- №39. Дверь левая (ДСП) 566*396 - 1 шт
- №50. Бок. стенка правая (ДСП) 570*280 - 1 шт
- №51. Бок. стенка левая (ДСП) 570*280 - 1 шт
- №66. Горизонтальная стенка (ДСП) 768*280 - 2 шт
- Комплект фурнитуры
- Инструкция по сборке и эксплуатации

Если мебель на подошла по цвету, размеру, фасону

Согласно Перечня непродовольственных товаров надлежащего качества, не подлежащих обмену и возврату, утвержденного Советом министров Республики Беларусь от 14.01.2009 №26, мебель надлежащего качества возврату и обмену не подлежит

КОМПЛЕКТОВОЧНАЯ ВЕДОМОСТЬ

Наименование	Размер	Фото	Количество
Ключ для конфирмата			1 шт
Петля накладная	Ø35 мм		4 шт
Ручка US-26/128 в комплекте с винтами 4*25	128 мм		2 шт
Шуруп	Ø4x16 мм		17 шт
Шуруп	Ø3x25 мм		9 шт
Конфирмат	Ø7x50 мм		9 шт
П-образный профиль для вставки ДВП	L=568 мм		1 шт
Навес регулируемый			2 шт
Шайба пластиковая			4 шт
Гвоздь	Ø1,2x20 мм		23 шт
Посушитель для чашек, Посушитель для тарелок	800 мм		1 к-т
Комплект посушителей для посушителя	Ø10x11 мм		

ВНИМАНИЕ!!

Перед сборкой обязательно проверьте размеры шурупов, конфирматов и др. согласно комплекточной ведомости. Не используйте фурнитуру, не соответствующую заявленной в комплекточной ведомости.

Претензии не принимаются, если внесены изменения в конструкцию изделия или использована фурнитура, не соответствующая заявленной.

ГОСТ 16371-2014
ТР ТС 025/2012

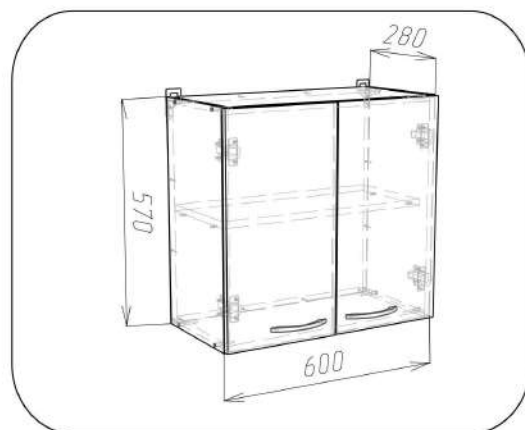


ООО "Артем-Мебель"
Республика Беларусь,
246039, г. Гомель, ул. Базовая, 13
тел./факс: +375 (232) 31-93-87

Регистрационный номер декларации о соответствии ЕАЭС №ВУ/112 11.01. ТР025 018.01 00858 от 11.04.2022 по 10.04.2027
Мебель бытовая, предназначена для хранения. Гарантийный срок с даты реализации 24 месяца. Срок службы 10 лет.

Инструкция по сборке и эксплуатации

Шкаф навесной 600мм из набора мебели для кухни "Лана", проект СН-113 **СН-113.07**



Габаритный размер
(без учета ручек)
Ш/В/Г
600/570/296

НОМЕР ЗАКАЗ-НАРЯДА

ДАТА ВЫПУСКА

УПАКОВЩИК

Внимание!! Изделие упаковано в 2 коробки:

1 - корпус+фурнитура

2 - фасады+ручки+Н-обр. профиль+ДВП



Уважаемые покупатели!

При соблюдении правил ухода и эксплуатации Ваша мебель
прослужит значительно дольше.

СПАСИБО ЗА ПОКУПКУ!