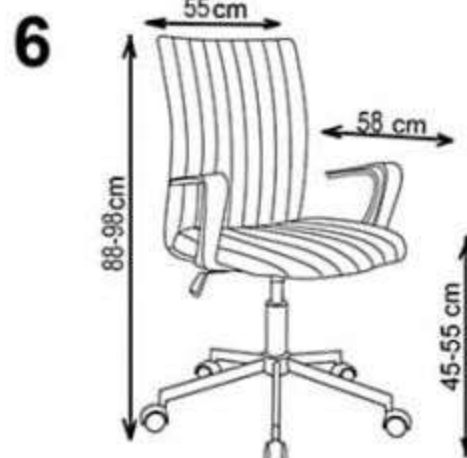
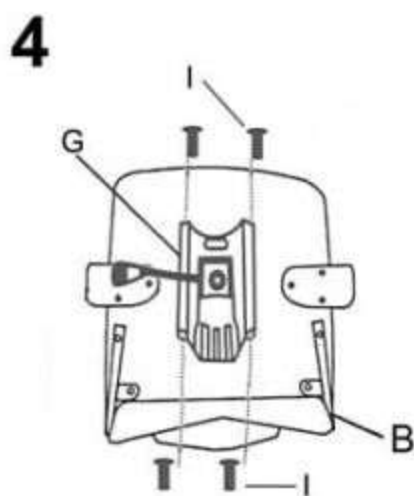
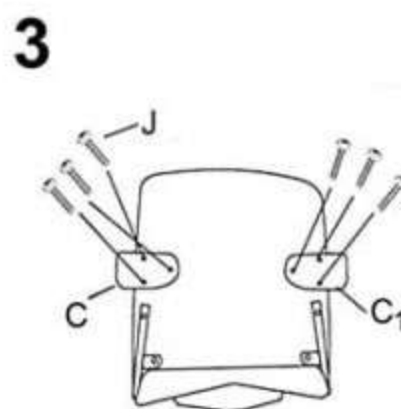
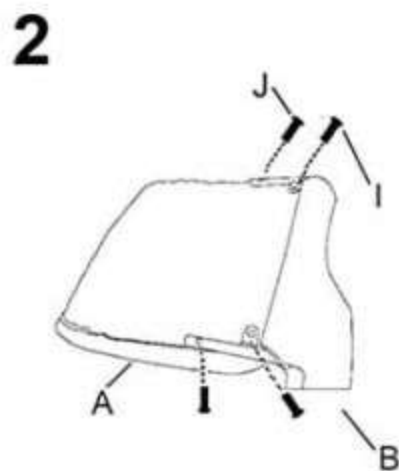
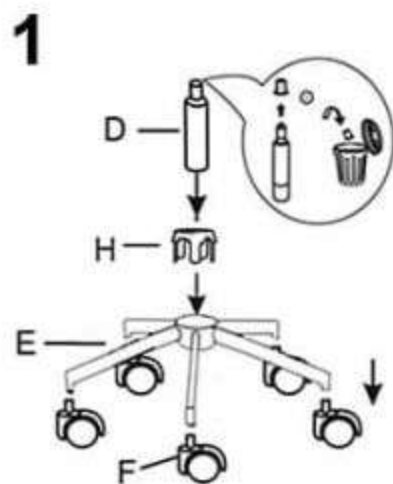


# DORAL



A		1
B		1
C		1
C <sub>1</sub>		1
D		1
E		1
F		5
G		1
H		1
I	 M6x16 mm	6
J	 M6x30 mm	8



V.2

HALMAR Sp. z o.o.  
 ul. Centralnego Okręgu Przemysłowego 2, 37-450 Stalowa Wola, POLSKA / POLAND  
 tel. +48 15 843 28 10, fax: +48 15 842 19 57, e-mail: office@halmar.com.pl