

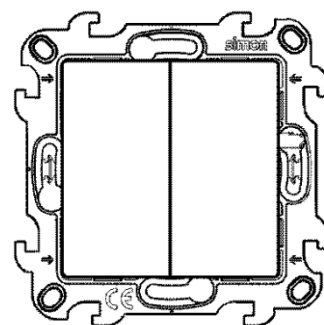
Благодарим Вас за выбор продукции компании «Simon»

РУКОВОДСТВО ПО ЭКСПЛУАТАЦИИ

Изделие, предназначено для бытового и аналогичного назначения при внутренней и внешней установке в жилых, общественных, промышленных помещениях, в школах и офисах.

1. Технические данные

Код продукта	245(2)0398-х, где х – не более 3 символов, обозначающие цвет
Код цвета:	030 – белый; 031 – слоновая кость; 038 - графит
Узел крепления	2420 - Push&Go; 2450 – лапки распорные
Наименование	Двухклавишный выключатель
Серия	Simon 24
Тип соединения	безвинтовой зажим
Рабочее напряжение/частота	220 В ± 10% / 50 Гц
Ток нагрузки	10А
Степень защиты	IP2х
Внешний вид	
Габаритные размеры, мм	76 x 76 x 34
Работа при температуре окружающей среды	с -5 до +25°С, с допустимым временным увеличением до 35 °С.



2. Указания по технике безопасности

- 2.1 Все работы должны выполняться квалифицированным специалистом.
- 2.2 Перед монтажом электрического соединителя место установки следует проверить на соответствие его размеров, пространственного расположения и условий окружающей среды соответствующим нормам и требованиям.
- 2.3 Монтаж необходимо производить только при обесточенной электросети.
- 2.4 **!!! ЗАПРЕЩАЕТСЯ ЭКСПЛУАТАЦИЯ И МОНТАЖ ПРИ ОБРАЗОВАНИИ ТРЕЩИН ИЛИ СКОЛОВ В МЕХАНИЗМЕ ВЫКЛЮЧАТЕЛЯ.**
- 2.5 В случаях попадания воды внутрь изделия, обнаружения видимых повреждений или появления специфического запаха при эксплуатации, немедленно отключите его от электрической сети и не используйте до проверки специалистом-электриком на предмет работоспособности и безопасности.

3. Установка (монтаж)

- 3.1 Отключить электричество, проверить его отсутствие с помощью индикатора напряжения (отвертка-указатель на напряжение со световым оповещением).
- 3.2 Перед монтажом необходимо:
 - 3.2.1 отсоединить клавиши от механизма. Клавиши не снимаются при монтаже Push&Go;
 - 3.2.2 удалить изоляцию с провода;
 - 3.2.3 подсоединить в соответствующий контактный зажим - провод вставляется в отверстие, которое расширяется при нажатии на специальный рычажок (клемму) и зажимается отпущенной обратно клеммой;
 - 3.2.4 проверить на невозможность случайного ослабления безвинтового контактного зажима, а также излома проводника;

3.2.5 установить подключенный механизм в монтажную коробку (или подрозетник), выровнять по горизонтали и зафиксировать с помощью узла крепления (Push&Go или лапки распорные). Проверить на надежность крепления в подрозетнике;

3.2.6 установить клавишу и рамку.

4. Условия транспортирования и хранения

4.1 Изделия в транспортной таре и без нее могут транспортироваться автомобильным или железнодорожным транспортом крытого исполнения или в контейнерах, а также авиационным транспортом в герметизированных отсеках на любые расстояния с любой скоростью в соответствии с правилами перевозки грузов, действующими на транспорте каждого вида.

4.2 Условия транспортирования и хранения изделий должны соответствовать требованиям ГОСТ 23216 при соблюдении условий хранения соответственно 3 и 2 по ГОСТ 15150 (блоки хранятся в упаковке в отапливаемых помещениях при температуре воздуха от 5 до 40°C и относительной влажности воздуха не более 80%).

4.3 В помещениях, где хранятся изделия не должно быть агрессивных примесей (паров кислот, щелочей).

5. Гарантии изготовителя

5.1 Изготовитель гарантирует соответствие изделий требованиям настоящих технических условий при соблюдении потребителем условий транспортирования, хранения, монтажа и эксплуатации.

5.2 Гарантийный срок хранения изделий - 2 года со дня изготовления.

5.3 Гарантийный срок эксплуатации изделий - 18 месяцев с момента ввода в работу, но не более 24 месяцев со дня выпуска.

5.4 Дата изготовления и/или упаковывания указана на индивидуальной упаковке (число/месяц/год и наименование товара).



ТУ 3464-001-77313241-08

Сертификат соответствия ТР ТС 004/2011 «О безопасности низковольтного оборудования» - № ЕАЭС RU С-RU.АЯ46.В.04041/19 от 30.04.2019г.

По вопросам качества Вы можете обратиться по адресу: quality@simonelectric.ru

ООО «Симон Электрик» 121357, ул. Верейская, дом 29, строение 134, этаж/комн. 2/19

Тел.: +7 (495) 646 84 00 Факс: +7 (495) 646 84 00 #101

info@simonelectric.ru www.simonelectric.ru