

# 1 инструкция по монтажу:

поставить ванну на законченный горизонтальный пол требуемая позиция.

с помощью карандаша или карандаша, который можно почистить, на полу нарисовать контур основания ванны. (видеть Fig. 1)

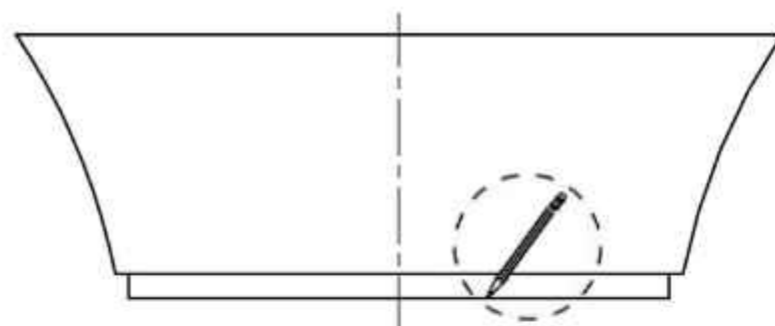


FIG. 1

# 2

Используйте нижнюю часть ванны для регулировки ножек, чтобы убедиться, что ванна находится в горизонтальном состоянии.

Убедись, что между фундаментом ванны и Полом есть зазор. зазор не может превышать 3/16" (5mm). (видеть Fig. 2)

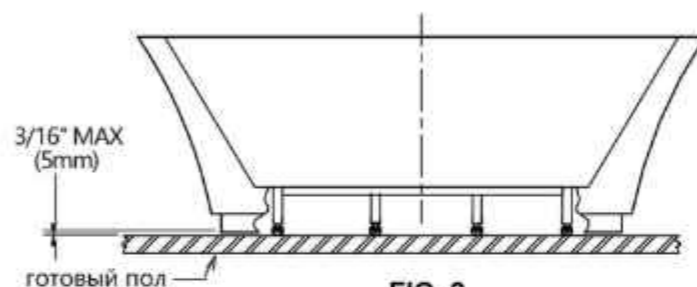


FIG. 2

# 3

Сними ванну.

Использовать профиль дорожки в качестве ссылки, подтверждая отверстие для дренажа / дренажа на полу должно быть приведено в соответствие с устьем ванны.

(дренаж ванны будет находиться в центре очертания. видеть Fig. 3)

**Примечание: дренаж / дренаж должны быть установлены все местные строительные нормы.**

**все соединения дренажных труб должны использоваться создать канал под ванной.**

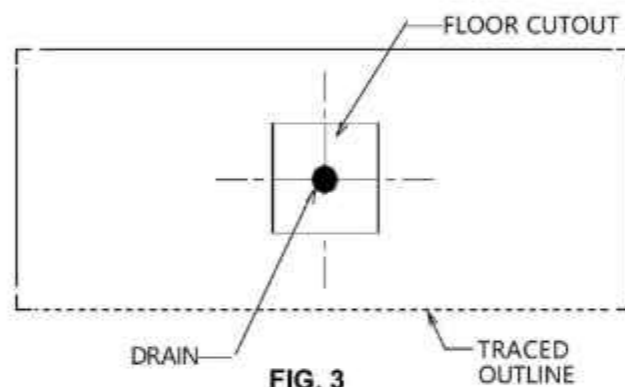
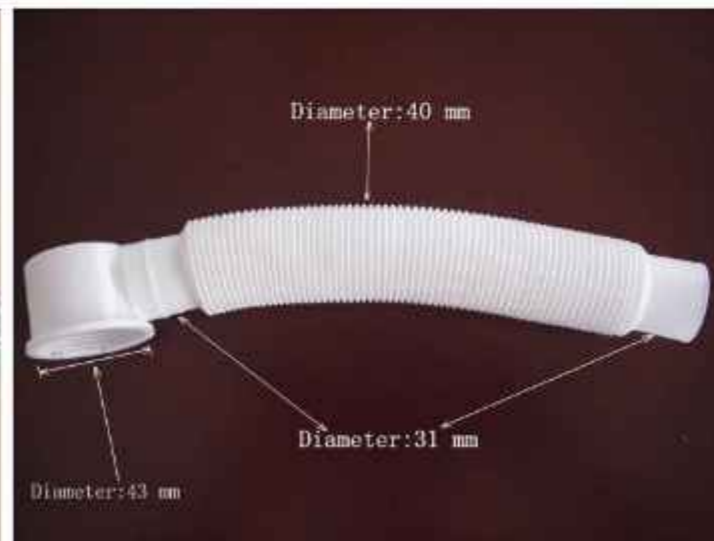


FIG. 3

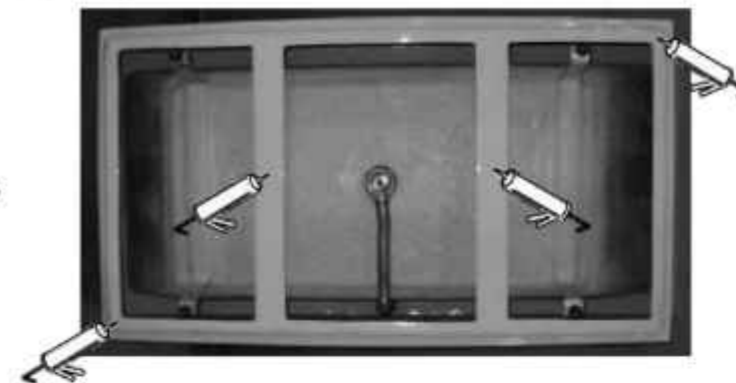
# 4



# 5

нанесение на дно ванны большого количества силикагеля включающий кронштейн. (видеть Fig. 5)

FIG. 5



# 6

Осторожно поставьте ванну на место. обеспечить полное положение прокладки дренажной сетки

Прикройте хвостовой фланец.

соединяйте хвостовые части с канализационными трубами ванны. закрутите все выходы.

Очистить ванну от ненужных швов на полу.

**Примечание: соединительная хвостовая часть в сборе и дренажная труба должна войти под ванну.**

# 7

Наполните ванну водой и осудите ее. Проверьте, есть ли утечка, и, если необходимо, перевяжите соединение.

# 8

на нижней кромке ванны, соприкасаясь с Полом, обмазать ванну и заливать плиткой.

Очистить все излишки от швов.

## послемонтажная очистка

Очистить все здания в ванной.

не использовать стальные щётки или другие металлические инструменты на поверхности ванны.

после установки обычно можно использовать тепловую воду и жидкий посудомойщик. для удаления твердых грязи или грязи можно использовать гранулированный сприч и спан® для смешивания с водой.

Лакокрасочные НАФТА могут использоваться для удаления лишнего клея и / или влажных масляных лаков.

## особенности Новой стандартной ванны

ваша новая ванна изготовлена из современных материалов для ванной. Это устройство имеет прочный и прочный облицовка, легко и удобно для обслуживания.

Эти цвета тщательно сконструированы, чтобы усилить выбор декорации ванны. высокая глянцевая поверхность имеет устойчивость к ударам и химикатам, а также имеет устойчивый блеск благодаря надлежащему уходу и обслуживанию.

## послепродажное обслуживание и уборка

• Должно быть, в ванне должно быть полно воды. перегретая вода может привести к повреждению поверхности.

• после использования снять подушку для ванны и высушить. сушить подушку в ванне может привести к повреждению поверхности.

• после использования теплой жидкости бытовой уборки. не должны использоваться абразивные чистящие средства, такие как лейссовое масло, противоядие леассона (аэрозоли или концентраты), или моющие средства в тазах леассона, ванн и керамических плитках, виндекса, г - на Клина, дезинфицирующее средство для ванн Тао или газорастворитель на поверхности акриловой кислоты не должно использоваться стимулирующее вещество.

• не разрешается удалять пятна, смоляные отложения или другие поверхностные дефекты с помощью проволочных щеток, резцов или острых предметов.

• не следует использовать абразивные моющие средства или порошок, так как они делают поверхность темной. Если глянцевая поверхность теряет блеск, можно с помощью белого полирующего агента трения и воска "жидкий воск" для восстановления темных областей

## Не делай парафина там, где ты ходишь или стоишь.

• не допускать контакта с поверхностью из лака для ногтей, ацетона, химчистки, лака или других растворителей.

• после использования коррозионно - дренажного очистителя сразу же очистить поверхность вокруг.

• сжигание сигарет повредит поверхности.

• Если зажим поврежден, можно провести ремонт. ваши дистрибьюторы или производители могут предоставить подробную информацию.