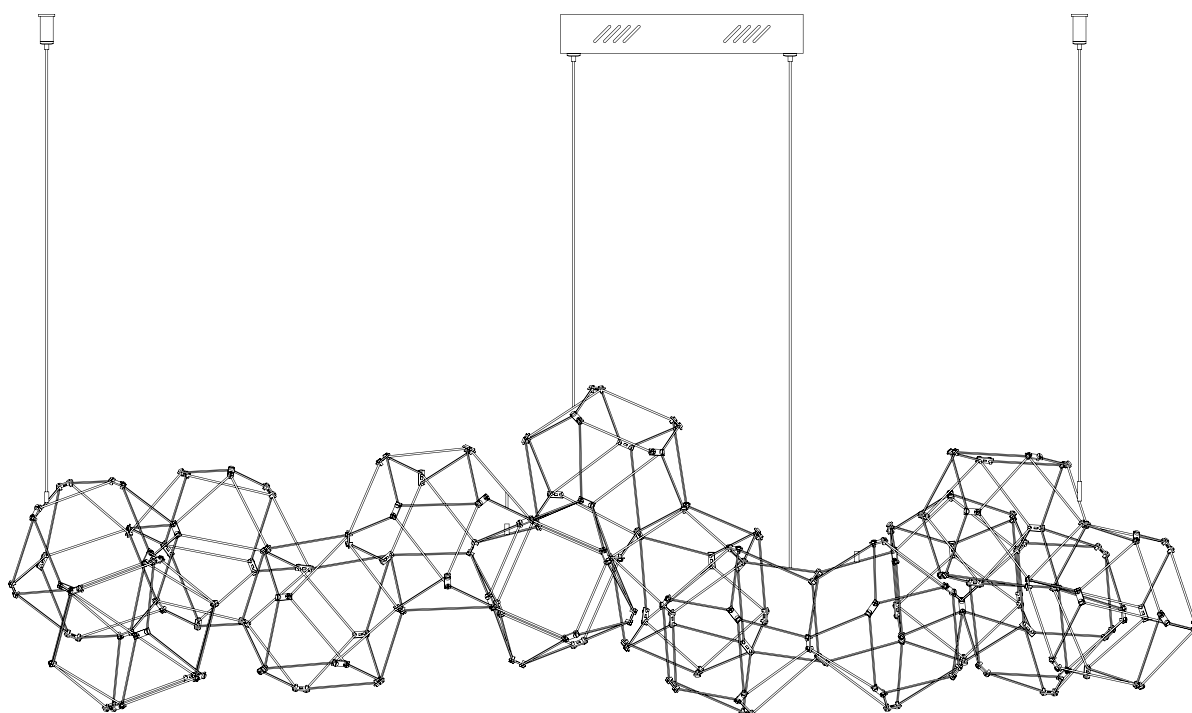


ИНСТРУКЦИЯ ПО СБОРКЕ



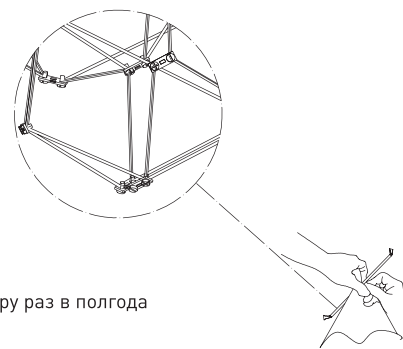
Комплекующая часть	Кол-во, шт.
Крепежная планка	3
Потолочная чаша	1
Подвесной трос	4
Светильник	14
Декоративная гайка	5
Декоративный болт	5

Во избежание потемнения медной арматуры необходимо покрывать ее защитным воском для металла.

1. Отключите светильник.
2. Наденьте перчатки.
3. С помощью сухой мягкой тряпки нанесите защитный воск на арматуру светильника.

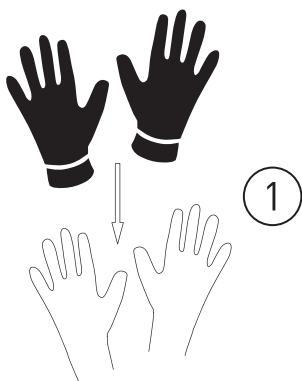
**Не используйте влажную тряпку!
Не касайтесь диодов!**

Рекомендовано проводить данную процедуру раз в полгода при нормальных условиях эксплуатации.





- Установка приобретённого светильника должна производиться сертифицированным электриком!
- Отключайте электропитание перед установкой светильника!
- Используйте перчатки при монтаже ламп – это существенно продлевает срок их службы!
- До полного окончания сборки не выбрасывайте оберточную бумагу: в ней могут оставаться отдельные элементы люстры или случайно отсоединившиеся хрусталики!
- Не допускайте перепадов напряжения в сети выше 240В.
- При чистке арматуры используйте мягкую салфетку с чистящими средствами, специально предназначенными для металлических гальванизированных изделий.
- Запрещается монтаж светильников на любых легкоплавких, легковоспламеняющихся и токопроводящих поверхностях.
- Действие гарантии не распространяется на случаи нарушения правил эксплуатации, неправильной установки оборудования, внесения изменений в конструкцию светильника, невыполнения периодических профилактических работ или небрежности со стороны покупателя или третьих лиц. Действие гарантии не распространяется также на возможный дополнительный ущерб или дополнительные расходы, например, на отделку интерьера.



Во избежание
сгорания светодиодов
необходимо снять
защитные клипсы

