



**РУКОВОДСТВО ПО  
ЭКСПЛУАТАЦИИ**

**Мотокоса  
бензиновая**

**BC-241**

## **Уважаемый покупатель!**

Компания DGM выражает Вам свою признательность за приобретение мотокося нашей марки.

Изделия под торговой маркой DGM постоянно совершенствуются и улучшаются. Поэтому технические характеристики и дизайн могут быть изменены без предварительного уведомления.

Приносим Вам наши извинения за возможные причиненные этим неудобства.

Внимание! Мотокосы DGM с бензиновым двигателем относятся к бытовому классу триммеров.

Внимательно прочтите данную инструкцию по эксплуатации и техническому обслуживанию.

## **ТЕХНИКА БЕЗОПАСНОСТИ**

Прочитайте внимательно данное руководство.

Мотокоса не предназначена для использования лицами (включая детей) с пониженными физическими, сенсорными или умственными способностями или при отсутствии у них жизненного опыта или знаний, если они не находятся под присмотром или не проинструктированы об использовании прибора лицом, ответственным за их безопасность. Дети должны находиться под присмотром для недопущения игр с прибором.

**Запрещается** пользоваться мотокосой, если в радиусе 15 метров находятся дети или домашние животные.

**ПРЕДУПРЕЖДЕНИЕ:** Бензин является легковоспламеняющимся:

- Храните топливо в специально предназначенной для этого ёмкости;
- Заправляйте мотокосу только на открытом воздухе и не курите во время заправки;
- Не откручивайте крышку топливного бака, при работающем или горячем двигателе;
- Не запускайте двигатель, если топливо было пролито на корпус мотокося.
- Перед использованием мотокося, проверяйте её состояние. Для замены изношенных или поврежденных деталей обращайтесь в сервисную службу компании DGM.
- Не надевайте свободную одежду, ювелирные изделия, и другие вещи, которые могут быть повреждены движущимися частями мотокося.
- Не заводите двигатель в закрытом пространстве без вентиляции, может скопиться угарный газ.
- Следите за чистотой мотокося.
- Не используйте и не храните мотокосу в сырых или влажных условиях.
- Не прикасайтесь к системе выпуска отработанных газов или других частей, которые нагреваются во время работы. Обратите внимание на предупредительные надписи на мотокося.
- Двигатель не должен долго работать на максимальных оборотах.
- Работайте только при дневном свете или хорошем искусственном освещении.
- Никогда не переносите мотокосу с работающим двигателем
- Не пользуйтесь мотокосой в состоянии усталости, алкогольного опьянения или под действием лекарственных средств, которые замедляют реакцию.

**Рабочие условия**

- Максимальная рабочая температура воздуха: 40° С
- Максимальная высота: 1000 м
- Максимальная влажность: 95%

**При эксплуатации мотокосы**

1. Используйте защитные очки и средства защиты слуха.
2. Занимайте устойчивое положение при работе.
3. Во время работы носите прочную обувь и длинные брюки.
4. Всегда держите мотокосу двумя руками.
5. Всегда используйте нож и косильную головку, рекомендованные изготовителем.

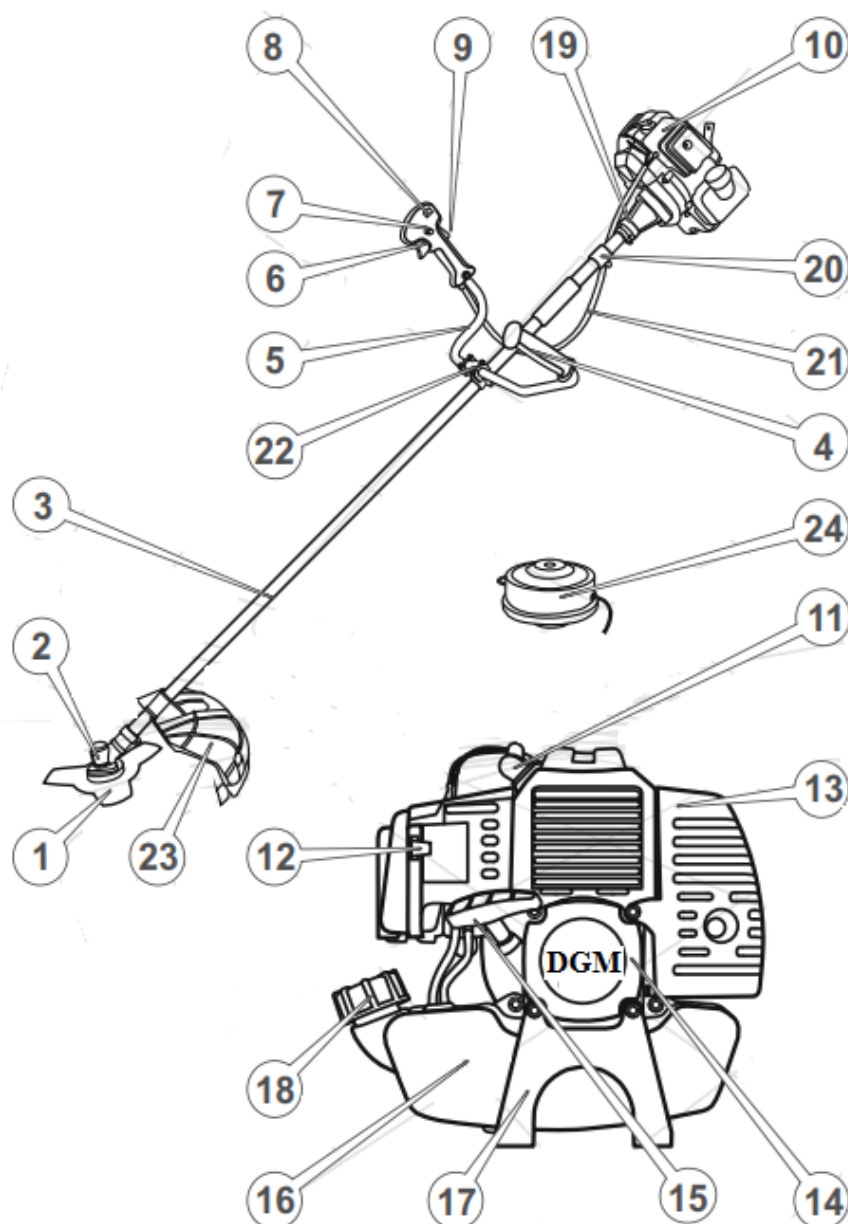
**ТЕХНИЧЕСКИЕ ХАРАКТЕРИСТИКИ**

Тип двигателя	Двухтактный, воздушного охлаждения
Объем топливного бака	1,2 л
Частота холостых оборотов	3000±10% об/мин
Максимальная мощность двигателя (при 7500 об/мин)	2,4 кВт
Максимальная частота вращения	9000-10000 об/мин
Триммерная головка	полуавтоматическая
Нож	1,4x255 мм / 3 лопасти
Диаметр рабочей зоны	нож: 255 мм
	леска: 430 мм
Ремень	одноплечный
Масса нетто / брутто	7,3 / 9,0 кг
Топливная смесь	1 (масло) : 25 (топливо АИ-92)*
Допустимый уровень шума	102 ± 3 дБА
Допустимый уровень вибрации	14±0,3 м/с <sup>2</sup>

\*Топливная смесь в пропорции 1:40 (одна часть масла и 40 частей топлива) применима только для следующих стандартов 2-хтактного масла: API - TC; API – TSC; JASO – FC; ISO – EGC.

**Внимание!** Если используемое Вами 2-хтактное масло соответствует стандартам API – TB; API - TSC-2; JASO – FB; ISO – EGB и ниже (API – TA; API - TSC-1; JASO - FA) – внимательно изучите предписания на этикетке завода-изготовителя!

## УСТРОЙСТВО МОТОКОСЫ



- |  |   |
|--|---|
| 1. Нож.  | 12. Рычаг управления воздушной заслонкой карбюратора. |
| 2. Редуктор.   | 13. Глушитель.  |
| 3. Штанга алюминиевая.   | 14. Ручной стартер.                                   |
| 4. Рукоятка (левая).   | 15. Рукоятка ручного запуска.                         |
| 5. Рукоятка управления (правая).   | 16. Топливный бак.                                    |
| 6. Рычаг управления дроссельной заслонкой.                               | 17. Опора двигателя.                                  |
| 7. Фиксатор рычага управления дроссельной заслонкой.                     | 18. Крышка топливного бака.                           |
| 8. Выключатель зажигания.  | 19. Корпус сцепления.                                 |
| 9. Блокиратор случайного нажатия рычага управления дроссельной заслонкой | 20. Скоба крепления плечевого ремня.                  |
| 10. Крышка воздушного фильтра.   | 21. Трос управления.                                  |
| 11. Свечной колпачок.  | 22. Крепление рукоятки.                               |
|  | 23. Защитный кожух                                    |
|  | 24. Триммерная катушка.                               |

## НАЗНАЧЕНИЕ

Мотокоса предназначена:

- для кошения газона и его краёв, небольших труднодоступных участков травы (например, под кустами)
- для резки кустарника.

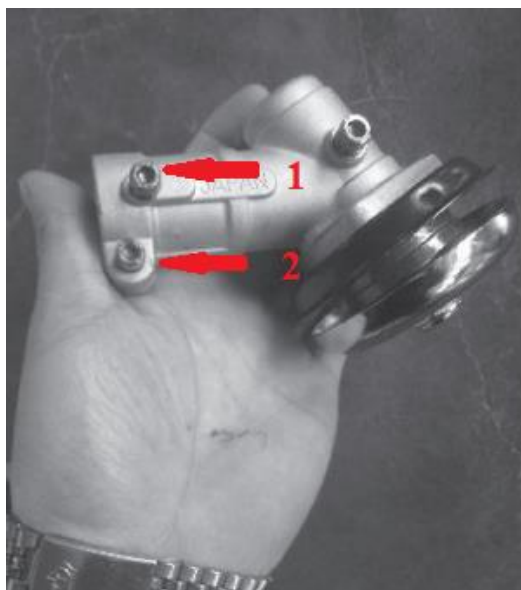
**Внимание! Не используйте мотокосу для других целей. Не вносите изменения в конструкцию мотокосы.**

**Внимание!** Перед использованием обязательно ознакомьтесь с руководством по эксплуатации

## СБОРКА

**Внимание!** Перед сборкой убедитесь, что мотор отключен и остановлен.

### Шаг 1 – Установка нижнего редуктора



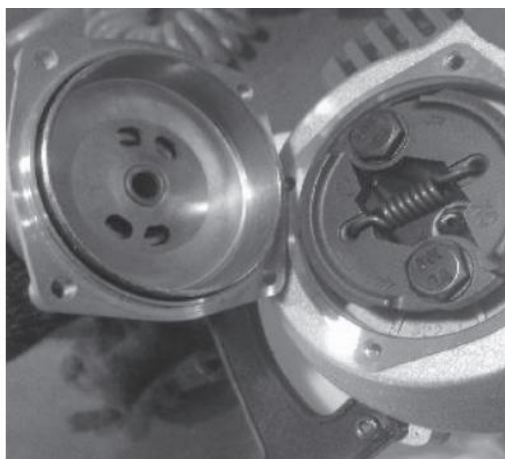
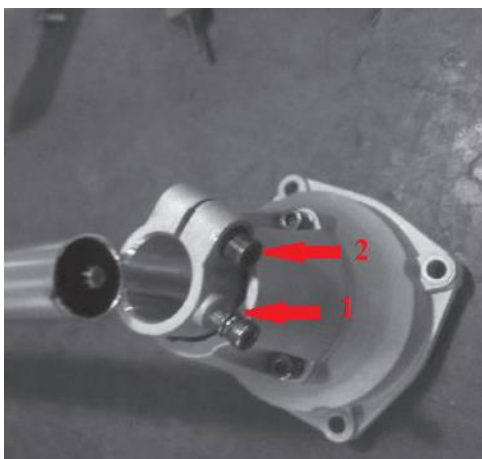
Установите штангу в корпус редуктора, совместите крепёжное отверстие на трубе штанги с отверстием в корпусе редуктора. Убедитесь, что приводной вал передаёт вращение на вал редуктора. Закрепите штангу в редукторе болтом 1, затяните крепёжный болт 2.

### Шаг 2 – Установка защитного кожуха и ножа-отсекателя лески

Установите защитный кожух и закрепите на нём нож-отсекатель лески. Отрегулируйте положение кожуха, чтобы нож-отсекатель находился в плоскости вращения лески и обеспечивал её обрезку.



### Шаг 3 – Установка верхнего корпуса сцепления



Установите штангу в отверстие корпуса сцепления, совместите крепёжное отверстие на трубе штанги с отверстием в корпусе сцепления. Убедитесь, что вращение чашки сцепления передаёт вращение на вал редуктора. Закрепите штангу в корпусе болтом 1, затяните крепёжный болт 2.

### Шаг 4 – Соединение штанги с двигателем мотокосы



Соедините штангу мотокосы с двигателем. Достаньте винты из комплекта регулировочных инструментов и принадлежностей и установите их в крепёжные отверстия. Надёжно закрутите винты крепления.

## Шаг 5 – Установка левой рукоятки



Установите левую рукоятку на штанге, так чтобы с правой стороны оказалась открытая часть, без рукоятки. Прикрутите крепление рукоятки, не затягивая болты до конца для последующей сборки и регулировки.

## Шаг 6 – Установка правой рукоятки



Установите правую рукоятку управления в сборе с тросом так, чтобы курок газа был обращён к нижнему редуктору. Отрегулируйте положение рукояток и положение скобы крепления ремня в зависимости от комплекции оператора. Надёжно закрутите болты крепления.

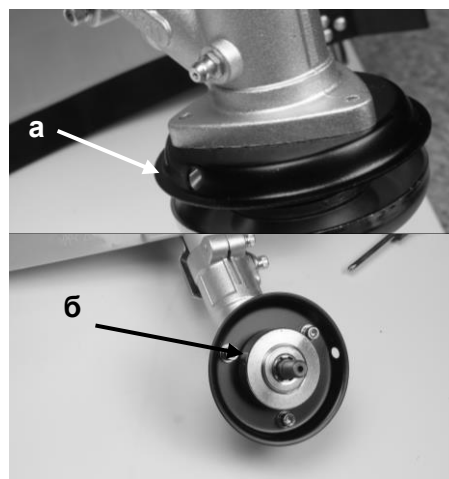
## Снятие и установка режущего инструмента

### Трехлопастной нож

**ВНИМАНИЕ!** Пользуйтесь защитными перчатками и устанавливайте защиту ножа перед его монтажом.

**ПРИМЕЧАНИЕ:** крепежная гайка имеет левую резьбу и её нужно отвинчивать по часовой стрелке, а закручивать против часовой стрелки.

- Вставьте идущий в комплекте ключ в специальное отверстие для блокировки привода (а).
- Открутите гайку по часовой стрелке.
- Снимите крышку и внешнее кольцо, убедитесь, что внутреннее кольцо (б) установлено как на рисунке.
- Установите трехлопастной нож и наружное кольцо выпуклым центром наружу, а вогнутым – по направлению к ножу.
- Установите на место крышку и гайку, затянув её в направлении против часовой стрелки.
- Извлеките ключ, чтобы возобновить вращение привода.



## Косильная головка

**ПРИМЕЧАНИЕ:** Косильная головка имеет левую резьбу и её нужно отвинчивать по часовой стрелке, а закручивать против часовой стрелки.

- Вставьте идущий в комплекте ключ в специальное отверстие для блокировки привода (а).
- Открутите гайку по часовой стрелке.
- Снимите крышку и внешнее кольцо, убедитесь, что внутреннее кольцо (б) установлено как на рисунке выше. Если оно было снято при демонтаже, то установите его на место.
- Убедитесь, что внешнее кольцо, крышка и гайка не установлены. Эти детали можно сложить в мешочек с комплектом регулировочных инструментов и принадлежностей для хранения.
- Установите косильную головку и закрутите против часовой стрелки.
- Извлеките ключ, чтобы возобновить вращение привода.

**ВНИМАНИЕ!** Используйте только рекомендованный режущий инструмент марки DGM. Использование оснастки других марок может привести к серьёзным повреждениям во время работы.

## ЭКСПЛУАТАЦИЯ

Перед использованием обязательно ознакомьтесь с руководством по эксплуатации.

### Обкатка двигателя

Для того чтобы двигатель мотокосы служил продолжительное время, он должен пройти обкатку.

Правильное обращение с мотокосой в период обкатки является важным фактором для продления срока службы двигателя.

Во время обкатки все рабочие детали притираются друг к другу и калибруют рабочий зазор. В связи с этим первые пять часов работы пилы выполняйте следующие требования:

- Не нагружайте мотокосу на полную мощность.
- Работайте с частыми перерывами, для избегания перегрева.
- Не оставляйте мотокосу включенной на холостом ходу на время более 5 минут.

После первых двух часов работы проверьте, что все гайки и винты надёжно затянуты и подтяните их, если в этом есть необходимость.

Проверьте режущий инструмент, никогда не используйте ржавый нож, или нож на котором имеются трещины или повреждения.

Перед запуском убедитесь, что мотокоса правильно собрана и не повреждена.

**ВНИМАНИЕ!** Во время работы всегда используйте защитные средства для органов слуха, зрения и ног.

### Топливо

Для приготовления топливной смеси применяйте только моторное масло для двухтактных двигателей воздушного охлаждения, смешивая его с бензином (АИ-92) в пропорции 1:25.



Тип масла	Моторное масло для двухтактных двигателей воздушного охлаждения		Масла стандартов* API - TC; API – TSC; JASO – FC; ISO – EGC.	
Соотношение масло : бензин	1 : 25		1 : 40	
Объем бензина	Объем масла		Объем масла	
1 л	0,04 л	40 см <sup>3</sup>	0,025 л	25 см <sup>3</sup>
5 л	0,20 л	200 см <sup>3</sup>	0,125 л	125 см <sup>3</sup>
10 л	0,40 л	400 см <sup>3</sup>	0,250 л	250 см <sup>3</sup>
15 л	0,60 л	600 см <sup>3</sup>	0,375 л	375 см <sup>3</sup>
20 л	0,80 л	800 см <sup>3</sup>	0,500 л	500 см <sup>3</sup>
25 л	1,00 л	1000 см <sup>3</sup>	0,625 л	625 см <sup>3</sup>

\*При условии использования 2-хтактного масла стандартов: API - TC; API – TSC; JASO – FC; ISO – EGC производителей Stihl, Divinol, Statoil, ECO, Oregon допускается использовать топливную смесь в пропорции 1:40. В остальных случаях применяется топливная смесь 1:25. Приобретайте масла только у проверенных официальных дилеров.



**Внимание! Никогда не используйте бензин без добавления масла. Это приведет к поломке, которая не подпадает под действие гарантии производителя. Всегда используйте только свежеприготовленную топливную смесь.**

Смешивайте бензин с маслом для 2-тактных двигателей в чистой емкости (дозаторе), предназначенной только для этих целей. Тщательно взбалтывайте полученную смесь. Не храните смесь продолжительное время, качество смеси в этом случае снижается. Запрещено использовать топливные смеси, заготовленные более 14 дней назад.



**Внимание! Изготовитель не несет ответственность за надежность работы инструмента, при использовании других, не рекомендованных марок и типов масел, неверного соблюдения пропорций их применения.**

К безусловным признакам неверного применения топливной смеси относятся сильный нагар или разрушение/заклинивание поршневого кольца и/или наличие царапин и потертостей на внутренней поверхности цилиндра и поверхности поршня, разрушение и/или оплавление опорных подшипников шатуна и поршневого пальца.

### Проверка воздушного фильтра

Открутите винт, достаньте его и снимите крышку воздушного фильтра, а затем проверьте состояние воздушного фильтра. Очистите или замените воздушный фильтр, если это необходимо. Установите все детали на место и закрутите винт.

### Запуск двигателя

**ВНИМАНИЕ!** Режущий инструмент может начать двигаться, при запуске двигателя. Убедитесь, что он не нанесет вред.

Убедитесь, что посторонние лица не находятся в рабочей зоне, в противном случае существует риск получения серьезной травмы.

- Нажмите на праймер подкачки топлива несколько раз, пока топливо не начнёт поступать.

- Переведите выключатель зажигания (8) в положение "ВКЛ" (I).

- Чтобы запустить двигатель, рычаг управления дроссельной заслонкой (6) должен быть зафиксирован в пусковом положении.

Чтобы сделать это, выполните следующие действия:

- Нажмите блокиратор случайного нажатия (9).

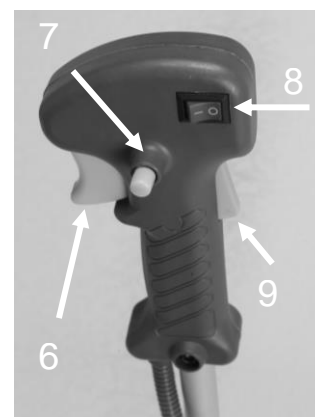
- Нажмите рычаг управления дроссельной заслонкой (6).

- Удерживая две кнопки вместе, нажмите фиксатор рычага управления дроссельной заслонкой (7).

- Затем отпустите блокиратор случайного нажатия рычага (9) и сам рычаг (6). Теперь рычаг управления дроссельной головкой зафиксирован в пусковом положении.

- Для запуска холодного двигателя установите рычаг воздушной заслонки (12) в закрытое положение.

- После того, как двигатель завёлся, или для запуска прогретого двигателя, установите рычаг воздушной заслонки (12) в рабочее положение.



Закрытое положение



Рабочее положение

- Плавно потяните рукоятку стартера (15), пока барабан стартера не войдет в зацепление с храповым механизмом. Только после этого сделайте плавный резкий, но не длинный рывок. При этом трос вытягивайте примерно на 2/3 его длины. Верните ручку стартера (15) медленно в исходное положение.

**Примечание:** При первом запуске новой мотокосы потребуется несколько (5-7) рывков, чтобы топливо поступило в двигатель и двигатель завёлся. Основной причиной трудностей при первом запуске бензопилы является наличие воздуха в топливопроводе. По этой причине первые 5-7 рывков прокачивают топливо и устраняют воздушную пробку в топливопроводе.

- При работающем двигателе нажмите на рычаг управления дроссельной заслонкой (6), чтобы разблокировать его. Дайте двигателю поработать в течение 1-2 минут, чтобы он прогрелся.

Не пользуйтесь мотокосой в следующих ситуациях:

- При возникновении искр

- Когда лезвие повреждено

- При пропуске зажигания

- При высокой вибрации

- При появлении пламени или дыма

- При дожде или сильном ветре

**ВНИМАНИЕ!** Режущий инструмент должен всегда останавливаться, когда двигатель работает на холостых оборотах.

**Важно:**

Выключайте двигатель, перед тем как снимать наплечный ремень.

## Запуск разогретого двигателя

Последующий запуск уже разогретого двигателя происходит в той же последовательности, как для холодного двигателя, но без закрытия воздушной заслонки.

## Работа двигателя

После запуска дайте двигателю поработать 1-2 минуты на холостом ходу.

Надавите на рычаг управления дроссельной заслонкой (6), постепенно увеличивая нажим, двигатель начнет увеличивать обороты.

Не используйте двигатель на высоких скоростях без необходимости.

Убедитесь, что режущий инструмент останавливается, когда вы отпускаете рычаг управления дроссельной заслонкой (6).

## При очень низких температурах

Мотор оставьте прогреться некоторое время, немного увеличивая подачу газа.

## Остановка двигателя

Остановку двигателя во время работы можно произвести:

Отпустив рычаг управления дроссельной заслонкой (6).

Остановка двигателя происходит путем выключения зажигания.

Нажмите на кнопку выключателя зажигания двигателя (8), переведя его в положение «ВЫКЛ» (0).

Во всех случаях нарушения нормальной работы инструмента, например: падение оборотов двигателя, изменение шума, появление постороннего запаха, дыма, вибрации, стука - прекратите работу и обратитесь в сервисную службу компании DGM.

## При эксплуатации

Не используйте мотокосу на низких оборотах. При длительном использовании на низких оборотах происходит преждевременный износ механизма сцепления.

Не увеличивайте обороты двигателя мотокосы до максимальных без нагрузки. Продолжительное использование на максимальной скорости без нагрузки может привести к сокращению срока службы двигателя. Косите траву справа налево.

Всегда занимайте устойчивую и надежную позицию.



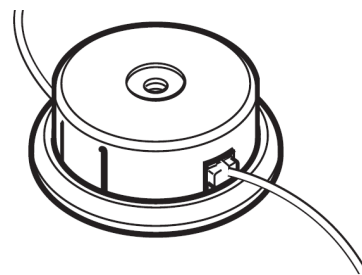
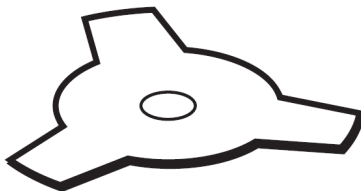
**ВНИМАНИЕ!** В случае чрезвычайной ситуации, остановите двигатель, установив выключатель двигателя в положение остановки.

Если режущий инструмент повреждён, остановите двигатель и проверьте его состояние.

Если что-либо заблокировало режущий инструмент, то остановите двигатель и очистите его.

## Режущий инструмент

**Внимание!** Используйте только оригинальный режущий инструмент марки DGM.



**ВНИМАНИЕ!** Пользователь принимает на себя ответственность за ущерб, причинённый в результате неправильного использования мотокосы.

## Обратный удар

Предупреждение. Обратный удар возникает при столкновении движущегося режущего инструмента с каким-либо твёрдым предметом. В результате возникает молниеносная реакция противодействия, отбрасывающая режущий инструмент в сторону. Это может привести к потере управления мотокосой и, как следствие, к тяжелой травме.

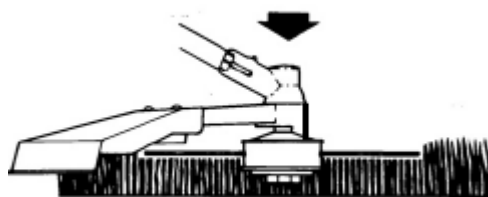
Для предотвращения и минимизации обратного удара необходимо:

- Надёжно удерживайте мотокосу и занимайте устойчивое положение.
- Будьте особенно осторожны при обработке углов, острых кромок.
- Никогда не держите руки около вращающегося режущего инструмента.

## Подача лески

**ВНИМАНИЕ:** Не используйте металлическую проволоку или проволоку, покрытую пластиком. Это может привести к серьёзному травмированию пользователя.

Чтобы удлинить леску, увеличьте обороты двигателя до максимальных, несильно ударьте косильной головкой по земле. Леска автоматически вытягивается и подрезка происходит автоматически отсекателем лески до необходимой длины.



## ТЕХНИЧЕСКОЕ ОБСЛУЖИВАНИЕ

Производите только те работы по техобслуживанию и ремонту, которые описаны в данной инструкции по эксплуатации. Выполнение всех других работ поручите сервисной службе марки DGM.

Применяйте только высококачественные комплектующие. Иначе существует опасность возникновения несчастных случаев или повреждения мотокосы. При возникновении вопросов обращайтесь в сервисную службу марки DGM.

**График технического обслуживания**

Обслуживание	Перед каждым использованием	Раз в неделю	Раз в месяц
Очистка внешней поверхности.	X		
Проверка состояния фиксатора рычага газа и рычага газа	X		
Проверка правильности работы двигателя	X		
Проверка неподвижности режущего инструмента при работе двигателя на холостых оборотах	X		
Проверка состояния режущего инструмента, отсутствие трещин.	X		
Проверка защиты ножа	X		
Очистка воздушного фильтра При необходимости замените	X		
Проверка и затяжка всех болтов и гаек	X		
Проверка утечек топлива	X		
Проверка стартера и пускового троса		X	
Очистка наружной поверхности свечи зажигания		X	
Проверка зазора между электродами (0,6-0,7 мм) При необходимости замените свечу		X	
Чистка системы охлаждения		X	
Чистка наружной поверхности карбюратора		X	
Чистка топливного бака			X
Проверка всех проводов и соединений			X
Проверка сцепления, его пружин и барабана на износ			X
Замена свечи зажигания			X
Чистка глушителя			X

**Воздушный фильтр**

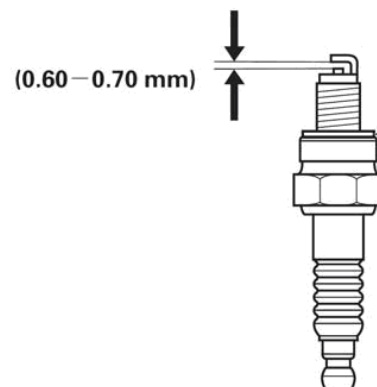
1. Открутите винт крышки воздушного фильтра и снимите крышку (10).
2. Промойте воздушный фильтр, используя мыльную воду, и высушите его.
3. На чистый и сухой воздушный фильтр нанесите несколько капель масла, отожмите его избыток.
4. Установите воздушный фильтр обратно.
5. Установите на место крышку воздушного фильтра и затяните винт.

**ПРЕДУПРЕЖДЕНИЕ:** Использование бензина или горючих растворителей для чистки воздушного фильтра может привести к пожару или взрыву. Поэтому используйте только мыльную воду или негорючий растворитель.

**Внимание!** Никогда не работайте с мотокошей без установленного воздушного фильтра. Если воздушный фильтр поврежден, замените его.

### Свеча зажигания

Для обеспечения правильной работы двигателя, свеча зажигания должна быть с правильным зазором и быть без нагара.



1. Снимите колпачок высоковольтного провода свечи зажигания (11).
3. Очистите поверхность от загрязнений вокруг основания свечи зажигания.
4. Используйте свечной гаечный ключ, которым открутите свечу зажигания.
5. Осмотрите свечу. Удалите нагар металлической щеткой.
6. Проверьте изменение цвета в верхней части свечи зажигания. Нормальный цвет - светло-коричневый.
7. Проверьте зазор свечи зажигания. Рекомендуемый зазор должен быть между 0,6-0,7 мм. При необходимости замените свечу зажигания.
8. Установите свечу обратно.
9. Затяните ее с помощью свечного ключа.
10. Установите колпачок высоковольтного провода свечи зажигания (11).

### Очистка корпуса мотокоши

1. Тщательно очистите мотокошу, удалите траву и грязь. Протрите корпус влажной тканью, если потребуется, используйте моющее средство. Следите за тем, чтобы вода не попала внутрь корпуса, поскольку это может привести к повреждению внутренних деталей.
2. Не используйте средства, содержащие бензол, трихлорэтилен, хлорид и аммиак, они могут повредить пластик.
3. Держите вентиляционные входы / выходы чистыми. Очищайте с помощью мягкой щетки с последующей прочисткой струей сжатого воздуха.
4. Пользуйтесь защитой для глаз при проведении очистки.

### Регулировка карбюратора

Карбюратор предназначен для создания горючей смеси оптимального состава. Правильные настройки необходимы для получения максимальной производительности от двигателя.

Двигатель был испытан на заводе и на карбюраторе установлены заводские настройки. Чтобы убедиться, что мотокоша продолжает работать с максимальной производительностью и минимально вредными выхлопными газами после обкатки, обратитесь в сервисную службу для регулировки карбюратора.

### Регулировка оборотов холостого хода

**ВНИМАНИЕ!** Для регулировки холостого хода обращайтесь в авторизованный сервисный центр торговой марки DGM.

## Устранение неисправностей

В процессе срока службы неизбежен износ отдельных элементов и частей изделия (полная выработка ресурса, сильное внутреннее или внешнее загрязнение).

Замена изношенных частей должна производиться квалифицированными специалистами сервисной службы компании DGM.

При отказе изделия и отсутствии информации в инструкции по эксплуатации по устранению неполадки необходимо обратиться в сервисную службу компании.

Проблема	Проверка	Ситуация	Причина	Решение
Двигатель глохнет, трудно запускается или не запускается	Топливо в карбюраторе	Топливо не поступает в карбюратор	Засорён топливный фильтр	Очистите или замените
			Заблокирована подача топлива	Прочистите
			Карбюратор	Обратитесь в сервисную службу
	Топливо в цилиндре	Топливо не поступает в цилиндр	Карбюратор	Обратитесь в сервисную службу
			Топливная смесь слишком богатая	Откройте дроссельную заслонку Очистите или замените воздушный фильтр Отрегулируйте карбюратор Обратитесь в сервисную службу
	Искра на электроде свечи зажигания	Искра отсутствует	Выключатель в положении ВЫКЛ	Установите выключатель в положение ВКЛ
			Проблемы с электрикой	Обратитесь в сервисную службу
			Переключатель заблокирован	
	Искра на свече зажигания	Искра отсутствует	Большое расстояние между электродами свечи зажигания	Установите зазор между электродами свечи 0,6-0,7 мм
			Нагар на электродах свечи	Прочистите электроды свечи
			Свеча залита топливом	Просушите свечу
			Плохая свеча зажигания	Замените свечу
Двигатель работает, но не набирает обороты, теряет мощность	Воздушный фильтр	Фильтр засорён	Износ	Прочистите фильтр
	Топливный фильтр	Фильтр засорён	Грязь и осадок в топливе	Замените
	Топливный клапан	Клапан заблокирован	Грязь и осадок в топливе	Очистите или замените
	Свеча зажигания	Свеча зажигания загрязнена или изношена	Износ	Очистите, отрегулируйте, или замените
	Карбюратор	Плохая настройка	Вибрация	Отрегулируйте
	Система охлаждения	Слишком загрязнена	Длительное использование	Очистите
	Искрогаситель	Трещины или грязь	Износ	Замените
Двигатель не заводится	-	-	Внутренние проблемы с двигателем	Обратитесь в сервисную службу

## ХРАНЕНИЕ

### Консервация

В случае хранения мотокосы более 30 дней необходима ее консервация.

Если не будут соблюдены инструкции по консервации, оставшееся в карбюраторе топливо испарится, оставляя вязкий желеобразный осадок. Это впоследствии доведет до трудного пуска двигателя и связанного с этим ремонта.

Не допускается хранение изделия более 30 дней, если не будет предприняты следующие меры:

- Открутите крышку топливного бака, опорожните бак.
- Запустите двигатель и дайте ему поработать, пока он не остановится, чтобы из карбюратора выработалось все топливо.
- Дайте двигателю остыть.
- Отсоедините высоковольтный провод свечи зажигания.
- Выверните свечу зажигания.
- Аккуратно залейте около 5-10 мл чистого моторного масла для 2-тактного двигателя в отверстие свечи зажигания.
- Прикройте чистой ветошью отверстие свечи зажигания для предотвращения разбрызгивания масла из свечного отверстия.
- Возьмитесь за ручку стартера и плавно потяните ее вверх два раза.
- Установите свечу зажигания на место.
- Данная операция обеспечит равномерное распределение масла по зеркалу цилиндра двигателя, защитит его от коррозии во время хранения, обеспечит легкий запуск двигателя после перерыва в эксплуатации.

**ВНИМАНИЕ!** Не храните мотокоосу с бензином в баке в здании, где бензин может испариться и воспламениться. Сливайте топливо из бака только на открытом воздухе.

### Подготовка мотокосы к работе после консервации

Снимите свечу зажигания.

Почистите и отрегулируйте зазоры свечи зажигания или вставьте новую свечу с подходящим зазором. Соберите и подготовьте мотокоосу к работе.

Заправьте бак подходящей топливной смесью бензина и масла.

Первые три часа работы не нагружайте мотокоосу. Работайте в щадящем режиме «обкатки» двигателя.

### Правила транспортировки и хранения

При транспортировке на большие расстояния (более чем на 50 м) остановите двигатель мотокосы.

Мотокоосу необходимо переносить, держа только за рукоятку. Не дотрагивайтесь до горячих машинных деталей, в особенности до поверхности глушителя - опасность ожога!

На транспортных средствах: мотокоосу предохраняйте от опрокидывания, повреждения и проливания топлива.



Инструмент в упаковке изготовителя можно транспортировать всеми видами крытого транспорта при температуре воздуха от - 10°C до + 40°C и относительной влажности до 80% (при температуре +25°C).

При транспортировании должны быть исключены любые возможные удары и перемещения упаковки с инструментом внутри транспортного средства.

Храните мотокосу в разобранном состоянии в сухом месте, вдали от возможных источников тепла и воспламенения, таких как печь, газовый бойлер, и пр.

Инструмент должен храниться в отапливаемом, вентилируемом помещении, в недоступном для детей месте, исключая попадание прямых солнечных лучей, при температуре от +5°C до + 35°C, и относительной влажности не более 80% (при температуре +25°C).

По истечению срока службы, инструмент должен быть утилизирован в соответствии с нормами, правилами и способами, действующими в месте утилизации бытовых приборов.

### **Утилизация**

В случае если изделие не соответствует требованиям безопасности, его необходимо утилизировать.

Устройство, дополнительные приспособления и упаковку следует отправить на экологически безопасную переработку.

Изделие не относится к обычным бытовым отходам. В случае утилизации необходимо доставить его к месту приема соответствующих отходов.

Пластиковые элементы отправляются на классифицированную переработку.

## **КРИТЕРИИ ПРЕДЕЛЬНОГО СОСТОЯНИЯ**

Критериями предельного состояния устройства считаются поломки (износ, коррозия, деформация, старение, трещины или разрушения) узлов и деталей или их совокупность при невозможности их устранения в условиях авторизованных сервисных центров оригинальными деталями или экономическая нецелесообразность проведения ремонта устройства и его детали, вышедшие из строя и не подлежащие ремонту, необходимо сдать в специальные приёмные пункты по утилизации. Не выбрасывайте вышедшие из строя узлы и детали в бытовые отходы.

## **ГАРАНТИЙНЫЕ ОБЯЗАТЕЛЬСТВА**

Гарантийный срок эксплуатации изделия составляет 12 месяцев со дня продажи конечному покупателю. Дата изготовления указана на изделии и в данном руководстве.

Производитель Skipfire Limited, Romanou, 2, TLAIS TOWER, 6th floor, office 601, P.C.1070, Nicosia, Cyprus, на заводе-производителе в Китае Жежанг Индастри энд Трейд Ко ЛТД, №222, Хуаченг Ист Роад, Йонгканг Сити, Жежанг Провинс для компании DGM (Венгрия).

Импортер в Республике Беларусь: ООО «ТД Комплект», 220103, г. Минск, ул. Кнорина 50, к. 302А, Тел.: 375 17 290 90 90.

Импортер в Российской Федерации: ООО «Садовая техника и инструменты», 107076, г.Москва, пер. Колодезный, 14, пом XIII, к. 41.

Телефон для обращений потребителей в Республике Казахстан: +7 778 8540843.

Срок службы изделия – 3 года при его правильной эксплуатации.

По истечении срока службы необходимо произвести техническое обслуживание квалифицированными специалистами в сервисной службе за счет владельца, с удалением продуктов износа и пыли. Использование изделия по истечении срока службы допускается только в случае его соответствия требованиям безопасности данного руководства. В случае если изделие не соответствует требованиям безопасности, его необходимо утилизировать. Изделие не относится к обычным бытовым отходам. В случае утилизации необходимо доставить его к месту приема соответствующих отходов. Дефекты сборки изделия, допущенные по вине изготовителя, устраняются бесплатно после проведения сервисным центром диагностики изделия.

**Гарантийный ремонт осуществляется при соблюдении следующих условий:**

Имеется в наличии товарный или кассовый чек и гарантийный талон с указанием в нем заводского (серийного) номера изделия, даты продажи, подписи покупателя, штампа торгового предприятия. Предоставление неисправного изделия в чистом виде. Гарантийный ремонт производится только в течение срока, указанного в данном гарантийном талоне.

**Гарантийное обслуживание не предоставляется:**

При неправильном и нечетком заполнении гарантийного талона;

На изделие, у которого не разборчив или изменен серийный номер;

На последствия самостоятельного ремонта, разборки, чистки и смазки изделия в гарантийный период (не требуемых по инструкции эксплуатации), о чем свидетельствует, например: заломы на шлицевых частях крепежа корпусных деталей;

На изделие, которое эксплуатировалось с нарушениями инструкции по эксплуатации или не по назначению;

На повреждения, дефекты, вызванные внешними механическими воздействиями, воздействием агрессивных средств и высоких температур или иных внешних факторов, таких как дождь, снег, повышенная влажность и др.;

На неисправности, вызванные попаданием в изделие инородных тел, небрежным или плохим уходом, повлекшим за собой выход из строя изделия;

На неисправности, возникшие вследствие перегрузки изделия, которые повлекли за собой выход из строя двигателя или другие узлы и детали.

На естественный износ изделия и комплектующих в результате интенсивного использования;

На такие виды работ, как регулировка, чистка, смазка и прочий уход, относящиеся к техническому обслуживанию изделия.

Предметом гарантии не является неполная комплектация изделия, которая могла быть обнаружена при продаже изделия.

Выход из строя деталей в результате кратковременного блокирования при работе.



Сведения о соответствии: ТР ТС 010/2011, ТР ТС 020/2011  
Сертификат соответствия № TC RU C-CY.АЖ26.В.01355  
Серия RU №0658074

**Адреса сервисных центров в Республике Беларусь:**

Название организации	Населенный пункт	Адрес	Телефон
ООО "Ремонт инструмента"	г. Минск	ул. Машиностроителей, 29а	(017) 290 90 90, (029) 325 85 38, (029) 855 90 90
ООО "Ремонт инструмента"	г. Брест	ул. Краснознаменная, 8	(029) 820 07 06, (029) 168 20 72
ООО "Ремонт инструмента"	г. Витебск	ул. Двинская, 31	(0212) 65 73 24, (029) 168 40 14
ООО "Ремонт инструмента"	г. Гродно	ул. Господарчая, 23А (Горького, 95)	(029) 169 94 02, (0152) 43 63 68
ООО "Ремонт инструмента"	г. Гомель	ул. Карбышева, 9	(044) 492 51 63, (025) 743 35 19
ООО "Ремонт инструмента"	г. Могилев	ул. Вишневецкого, 8а	(0222) 285 285, (029) 170 33 94
Актуальный список и схемы проезда: <a href="http://www.remont.tools.by">www.remont.tools.by</a>			

**Адреса сервисных центров в Российской Федерации:**

Название организации	Населенный пункт	Адрес	Телефон
ИП Полежаева Е.В.	Астрахань	ул. 5-я Линейная, 30	8 (8512) 59-97-00
ООО "Электротехцентр"	Брянск	пер. Metallистов д. 4 А	8 (4832) 57-18-76
ООО "Стэки"	Казань	пр. Ямашева, 51(за ТЦ «7Я»)	8 (843) 200-95-72
ООО "ЗВОХ"	Калуга	ул. Дзержинского, д. 58, 2	8 (4842) 57-58-46
ИП Гусев И.С.	Киров	Калужская обл. г.Киров пер. Базарный д.2	8 (48456) 5-49-87
Славянский дом	Клинцы	ул. Займищенская, дом № 15А	8 (483) 364-16-81
ООО "Деком"	Курск	ул. Ленина, 12	8 (4712) 51-20 10
ГК Энтузиаст	Москва	ул. 1-я Энтузиастов, 12	8 (495) 783-02-02
Славянский дом	Новозыбков	ул. Коммунистическая, дом № 8	8 (483) 364-16-81
Лесоторговая база	Орел	ул. Городская, дом № 98	8 (4862) 71-48-03
ООО "Евро Сервис"	Санкт-Петербург	г. Красное село пр. Ленина, 75 (вход со двора)	8 (812) 214-18-74
ООО "ЭДС"	Санкт-Петербург	ул. Черняховского, 15	8 (812) 572-30-20
Славянский дом	Унеча	ул. Залинейная, дом № 1	8 (483) 512-49-33
ИП Новиков В.В.	Калуга	ул. Салтыкова-Щедрина, д.91	8 (4842) 57-57-02
ИП Туркина И.А.	Ногинск	ул. Рабочая, д. 42	8 (916) 627-73-48
ООО Сервис 68	Тамбов	ул. Пионерская, д.22	8 (4752) 42-22-68
ИП Анисимов И.В.	Нерехта	Костромская обл. г. Нерехта ул. Орджоникидзе д.12	8 (49431) 7-53-63
ООО Новый свет	Чебоксары	Марпосадское шоссе 9	8 (8352) 38-02-22
ИП Каблицкий	Тверь	ул. Дарвина д.10	8 (904) 026-95-30
ООО Стройторг Поволжье	Саратов	ул. 4-я Окольная д.15А	8 (8452) 46-97-11
ГК "СервисИнструмент"	Московская обл. Ступинский р-он, пгт Михнево	ул. Астафьевская ,49	8 (985) 898-34-01
ИП Проворов О.В.	Кострома	ул. Магистральная д.37	8 (4942) 53-12-03
ИП Соболев Г.Ю.	Липецк	ул. Мичурина д.46	8 (4742) 40-10-72, 8 (952) 598-08-24
ИП Загоруйко Е.В.	Пенза	ул. Перспективная д.1	8 (8412) 205-540
Актуальный список и схемы проезда: <a href="http://www.stiooo.ru/services">www.stiooo.ru/services</a>			



Produced / Изготовлено:

**01 / 2019**