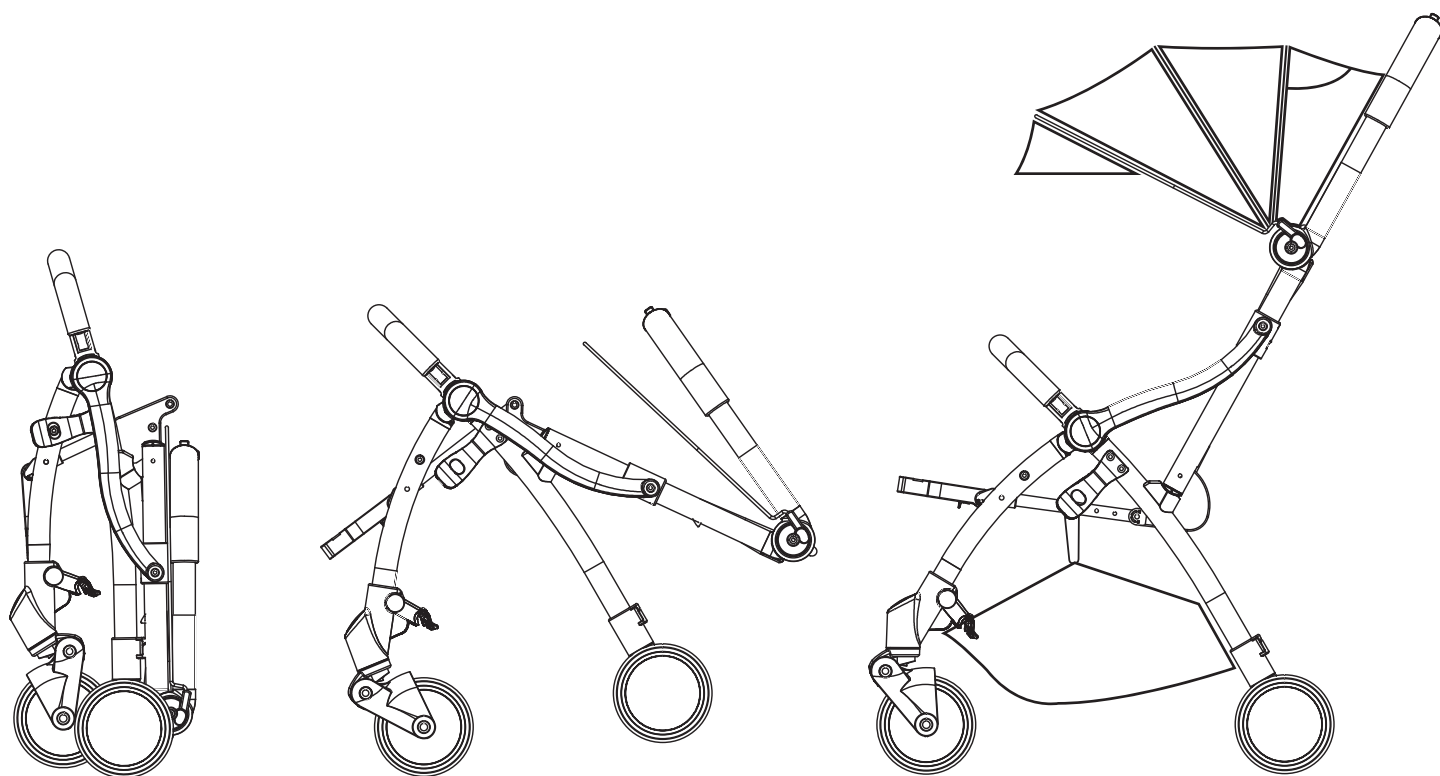




ДЕТСКАЯ ПРОГУЛОЧНАЯ КОЛЯСКА



AIRO

ИНСТРУКЦИЯ ПО ЭКСПЛУАТАЦИИ

Спасибо Вам за выбор продукции "ХО KID".

Данная инструкция содержит важную информацию, касающуюся сборки, правил безопасности и обслуживания коляски.

Пожалуйста, внимательно прочитайте эту инструкцию перед эксплуатацией и сохраните её для дальнейшего использования.

ПРЕДОСТЕРЕЖЕНИЕ

- Эта коляска предназначена для детей в возрасте от 0 до 36 месяцев и весом до 20 кг.
- Никогда не оставляйте ребенка без присмотра!
- Перед использованием убедитесь, что все запорные части соединены.
- Используйте удерживающую систему, как только ребенок сможет самостоятельно сидеть без посторонней помощи.
- Убедитесь, что ребенок находится вдали от коляски во время открытия и закрытия для предотвращения травм.
- Перед использованием проверьте, чтобы все составные части коляски или сиденья были правильно соединены.
- Данный продукт не предназначен для бега или катания на роликах.
- Используйте тормоз каждый раз, когда вы останавливаетесь.
- Запрещается перевозить детей в возрасте до 6 месяцев в коляске, когда угол наклона спинки установлен меньше 150 градусов.
- Груз, подвешенный к ручке, может привести к потере устойчивости и равновесия коляски.
- Коляска предусмотрена для перевозки только одного ребенка.
- Не использовать этот продукт, если какая-либо часть сломана или отсутствует. Не используйте запчасти, которые не одобрены и не изготавливаются изготовителем.
- Максимальная вместимость корзины 2 кг.
- Не применять дополнительный матрасик толще, чем 10 мм.
- Не оставляйте в течение длительного периода изделие под воздействием солнца или непогоды, чтобы избежать изменения цвета ткани и материалов. Тщательно высушите металлические части, чтобы предотвратить ржавчину.
- Не съезжать коляской по лестнице.

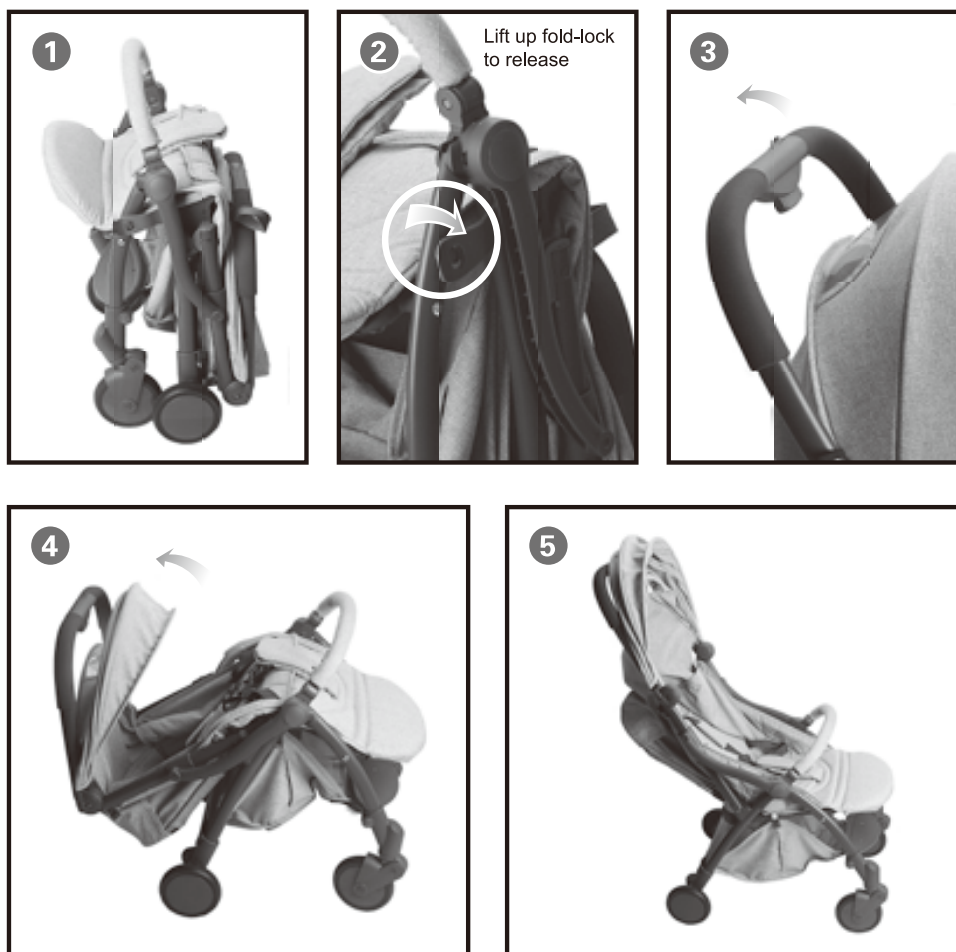
ТЕХНИЧЕСКОЕ ОБСЛУЖИВАНИЕ И ЧИСТКА

- Периодически смазывайте подвижные части.
- Регулярно проверяйте функциональность тормозов, колес, крепежей, системы ремней и состояние швов.
- Протирайте пластиковые детали влажной тканью, тщательно сушите металлические части, чтобы предотвратить появление ржавчины.
- Мойте текстильные части вручную при температуре 30 °С, химическая чистка запрещена, используйте только мягкое моющее средство. Перед установкой убедитесь, что все части высохли полностью.
- Не держать близко к огню.
- Регулярно чистите и проводите проверку коляски.

Инструкция по сборке и эксплуатации:

1. Раскрытие рамы

Откройте упаковку и достаньте все детали. Откройте блокирующий крюк и расправьте раму обеими руками, как показано на рисунке, пока не услышите щелчок, обозначающий, что рама зафиксировалась.



2 . Бампер

Вставьте два конца переднего бампера в отверстия подлокотника, как показано на рис. 2, пока не услышите щелчок. Нажав кнопки с обеих сторон одновременно, потяните обеими руками на себя.

Внимание: Всегда используйте передний бампер вместе с ремнями безопасности!



Инструкция по сборке и эксплуатации:

3 . Капор

Поднимите капор , чтобы было удобно наблюдать за ребенком в смотровое окошко. Осторожно потяните за край капора, чтобы расправить, и надавите , чтобы сложить. Капор не рекомендуется снимать.



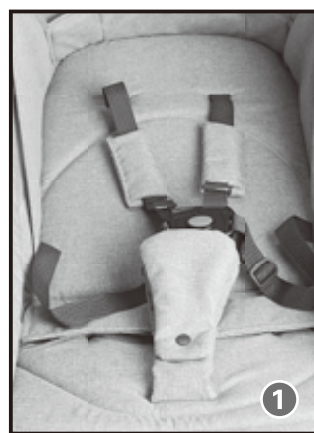
4 . Регулировка угла наклона спинки

Чтобы изменить угол наклона спинки, аккуратно потяните за регулятор наклона сзади спинки, как показано на рисунке. **Внимание:** всегда доставайте ребенка из коляски, когда хотите отрегулировать положение спинки.



5 . Использование ремней безопасности

Коляска оборудована пятиточечными ремнями безопасности. Чтобы застегнуть ремни, вставьте пряжки в замок до упора. Чтобы отстегнуть ребенка, нажмите кнопку на замке и потяните за пряжки, пока они не высвободятся из замка. Всегда используйте ремни безопасности во время езды.



6 . Регулировка подножки

Чтобы опустить или поднять подножку потяните ручку регулировки, расположенную внизу.



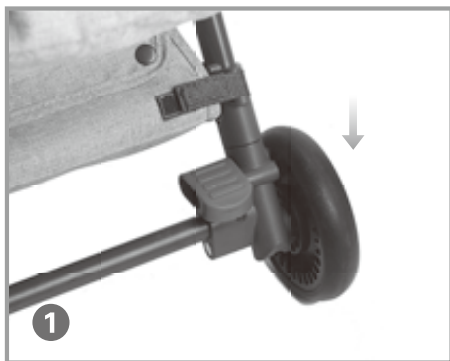
Инструкция по сборке и эксплуатации:

7. Использование тормоза

Чтобы заблокировать колеса, нажмите на педаль тормоза. Чтобы разблокировать колеса, подымите педаль вверх. Используйте тормоз всякий раз, когда коляска находится без движения, и отключайте его, когда коляска движется. **Внимание:** используйте тормоз каждый раз, когда вы останавливаетесь.

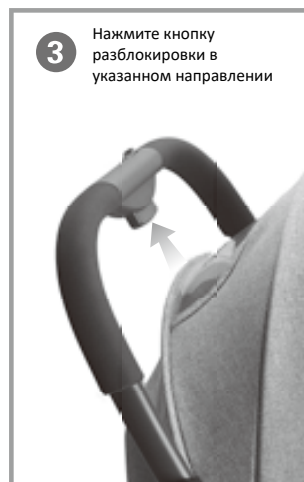
8. Корзина для хранения

Максимальная вместимость корзины 2 кг.



11. Складывание коляски

Очень важно убедиться, что ребенок находится вдали от коляски во время складывания и раскладывания коляски для предотвращения травм.





XO KID

Изготовитель: Ablefunbaby Products Co,Ltd

Room 1103, 11/F, Oriental Centre 67-71 Chatham Road, South Tsim Sha Tsui, Kowloon, Hong Kong, CHINA

Импортер: ИП Хвесько Н.Н.

РБ, 220022 Брест, пер.Сосновый 16/1, кв.39

Соответствует требованиям ТР ТС 007/2011

«О безопасности продукции предназначенной для детей и подростков»

www.xokid.by

