

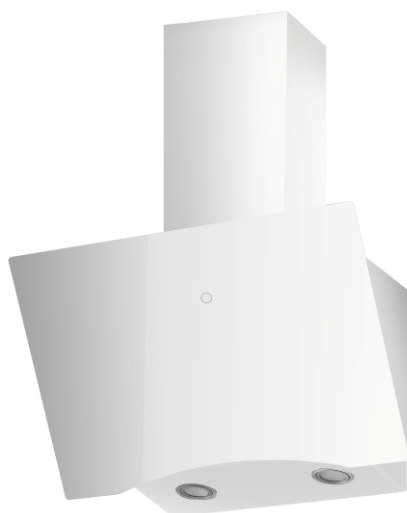
Weissgauff

Germany

Кухонная вытяжка

Assy 60 TC BL

Assy 60 TC WH



Уважаемые Дамы и Господа,

Благодарим Вас за доверие и приобретение нашего изделия. Наше устройство было спроектировано с намерением выполнить все Ваши ожидания в области функциональности и эстетики. Оно, несомненно, будет выполнять и практическую, и декоративную функцию в любой кухне. Мы надеемся, что наше оборудование прослужит Вам долгие годы. Перед началом работ по установке вытяжки необходимо ознакомиться с содержанием настоящей инструкции по эксплуатации. Это позволит Вам избежать ошибок в процессе установки, а также проблем в эксплуатации вытяжки.

Кухонная вытяжка предназначена для использования в индивидуальных домашних хозяйствах и служит для удаления паров и запахов, возникающих в процессе приготовления пищи.

Меры предосторожности

1. Будьте внимательны, если одновременно работает вытяжка, газовая плита и духовка - для горения газа необходим кислород, находящийся в окружающем воздухе. Работаящая вытяжка удаляет из помещения воздух, нужный для процесса сгорания. Отрицательное давление в помещении не должно превышать 4Pa (4×10^{-5} bar). Для надежной и безопасной работы следует обеспечить вентиляцию помещения. Для устройства наружного воздуховода необходимо соблюдать правила, действующие в Вашей стране.

Прежде чем подключить прибор к электрической сети:

- Убедитесь в соответствии напряжения и мощности прибора, данные о которых помещены на заводской маркировке, сетевым показателям, а также соответствие электросоединителя (розетки). В случае несоответствия розетки обратиться к квалифицированному электрику.

- Если провод электропитания поврежден, замените его или весь специальный узел у производителя или в уполномоченном центре технического обслуживания.

- Подсоединение устройства к сети электропитания производится посредством либо штепсельной вилки с предохранителем 3 А, либо двух двухполюсных проводов с предохранителем 3 А.

2. Внимание! В некоторых случаях электрические приборы могут быть опасными.

A) Не проверяйте состояние фильтров при работающей вытяжке.

B) Не прикасайтесь к лампочкам или к прилегающим зонам в процессе работы системы освещения или сразу же после ее выключения.

C) Запрещается готовить блюда на открытом пламени под кухонной вытяжкой.

D) Избегайте открытого пламени, так как оно повреждает фильтры и может привести к возгоранию.

E) В процессе жарки во фритюре непрерывно следите за процессом во избежание возгорания кипящего масла.

F) Отсоединяйте штепсельную вилку от сетевой розетки перед началом технического обслуживания.

G) Изделие не рассчитано на эксплуатацию детьми или недееспособными лицами без контроля.

H) Не разрешайте детям играть с изделием.

I) Если вытяжка используется одновременно с другими приборами, в которых используется топливный газ или другие виды топлива, в помещении должна быть обеспечена надлежащая вентиляция.

L) В случае выполнения операций по чистке без соблюдения инструкций существует опасность возгорания.

Данное изделие имеет маркировку соответствия Европейскому Нормативу 2002/96/ЕС, Утилизация электрических и электронных изделий (WEEE). Проверьте, чтобы по окончании его срока службы данное изделие было утилизировано. Этим Вы сможете сохранить окружающую среду.



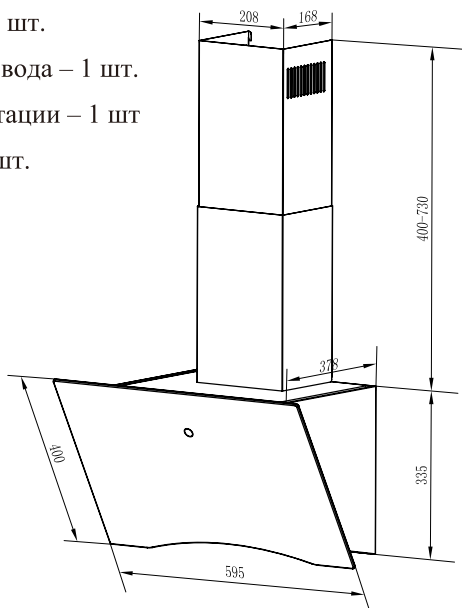
Символ на изделии или в прилагающейся к нему документации означает, что данное изделие не должно рассматриваться как бытовые отходы, а должно быть сдано в специальный центр утилизации, занимающийся уничтожением электрических и электронных приборов. Изделие должно быть утилизировано в соответствии с местными нормативами по утилизации отходов. За дополнительными сведениями касательно обработки, утилизации и уничтожения данного изделия обращайтесь в местное отделение сбора домашних бытовых приборов или в магазин, в котором было куплено изделие.

Технические характеристики:

- Уровень шума ≤ 49 dB
- Количество фильтров = 1 шт.
- Диаметр воздуховода = 150 мм
- Количество скоростей = 3
- Производительность = 1000 м³/ч
- Мотор (количество и мощность) = 1*65 Вт
- Гарантия = 1 год

В комплектацию заводской упаковки входят:

- Вытяжка – 1 шт.
- Монтажный комплект – 1 шт.
- Декоративный короб – 2 шт.
- Переходник для воздуховода – 1 шт.
- Руководство по эксплуатации – 1 шт
- Гарантийный талон – 1 шт.



Инструкции по установке

- Монтаж и электрическое подключение должны выполняться квалифицированным техником.
- Перед тем, как приступить к монтажным операциям, необходимо надеть защитные перчатки.

Подключение к электросети

Необходимо обеспечить легкий доступ к штепселю после установки аппарата. В случае поставки аппарата с кабелем без штепселя, для того чтобы подключить его к электрической сети, необходимо установить между аппаратом и сетью мультиполярный выключатель с минимальным расстоянием между контактами 3 мм, рассчитанный на данную нагрузку и соответствующий действующим нормативам.

коричневый-L-линия

синий-N-нейтральный.

- Минимальная дистанция между нагревающейся плоскостью и нижней частью кухонной вытяжки должна быть не менее 65 см.

- Если применяется соединительная труба из двух и более частей, то верхняя часть должна располагаться снаружи нижней части. Не соединять выброс из вытяжки с каналом циркуляции горячего воздуха или с каналом, используемым для отвода дыма от устройств, использующих другой тип энергии, кроме электрической. Перед тем как приступить к сборке устройства, для облегчения его монтажа отсоедините фильтр или жирославливающий фильтр.

- В том случае, если прибор монтируется с вытяжным устройством, рекомендуется обеспечить помещение выводным отверстием.

- Рекомендуется использовать воздуховод с таким же диаметром, что и отверстие подачи воздуха. Использование суженной трубы может сократить КПД вытяжки и увеличить ее шумовой уровень.

- Если Ваш прибор предназначен для жилых помещений с централизованной вытяжной системой, то Вам необходимо выполнить следующие операции:

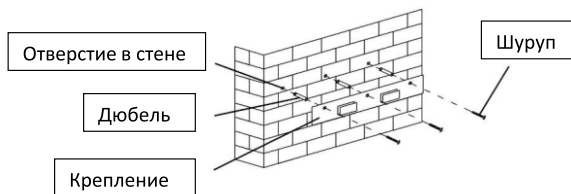
Выключатель через термоэлектрическое устройство производит «открытие-закрытие» клапана. Выключатель в положение ON - через минуту клапан вытяжного устройства загрязненного воздуха откроется, повернувшись на 90°. Выключатель в положение OFF - через 100 секунд клапан закроется.

Перед установкой убедитесь, что вытяжка отключена от электросети.

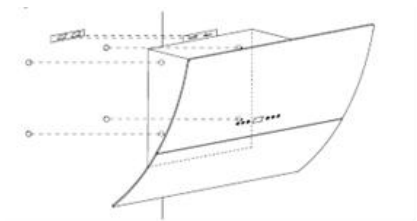
Установка Assy 60 TC BL / Assy 60 TC WH с отводом воздуха наружу

При таком способе монтажа вытяжка осуществляет отвод воздуха в атмосферу через наружную стену здания или через существующую вентиляционную шахту. С этой целью необходимо приобрести раздвижной невозгораемый воздуховод, соответствующий действующим нормативам, и соединить его с фланцем вытяжки .

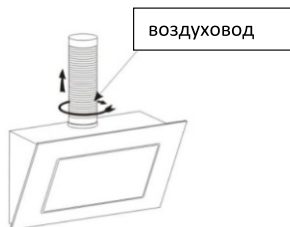
1. Просверлите 3 отверстия, используя сверло на 8 мм, чтобы установить крепления. Закрепите крепления на стене, с помощью шурупов и дюбелей, которые поставляются в комплекте с вытяжкой.



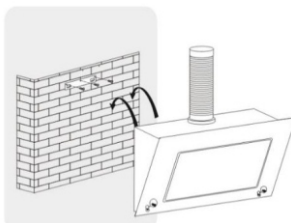
2. Просверлите еще 4 отверстия, используя сверло на 8 мм, чтобы зафиксировать вытяжку на стене позже.



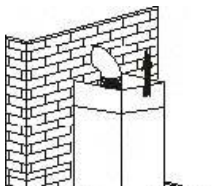
3. Установите воздуховод на вытяжку. (Воздуховод в комплекте не идет, его необходимо приобрести отдельно)



4. Подвесьте вытяжку на крючках.



5. Установка дымохода



5.1 Верхнюю часть дымохода необходимо вставлять так, чтобы ее край был снаружи нижней части дымохода.

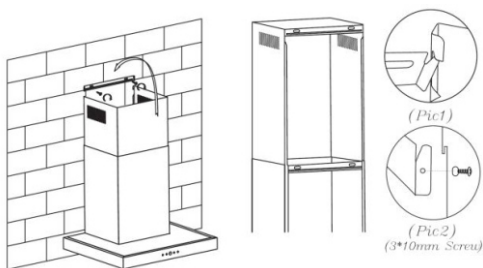
5.2 Просверлите два отверстия на 8 мм на необходимой высоте.

5.3 Зафиксируйте дымоход с помощью шурупов, которые идут в комплекте.

6. Есть два способа установить верхнюю часть дымохода

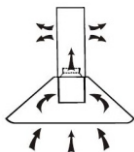
6.1 После того, как просверлите два отверстия установите верхнюю часть дымохода, закрепив ее в замки с обеих сторон.

6.2 После того, как просверлите два отверстия и закрепите крючки, установите верхнюю часть дымохода, зафиксировав ее, с помощью двух шурупов с обеих сторон.



Установка Assy 60 TC BL / Assy 60 TC WH с отводом воздуха внутрь помещения (режим рециркуляции)

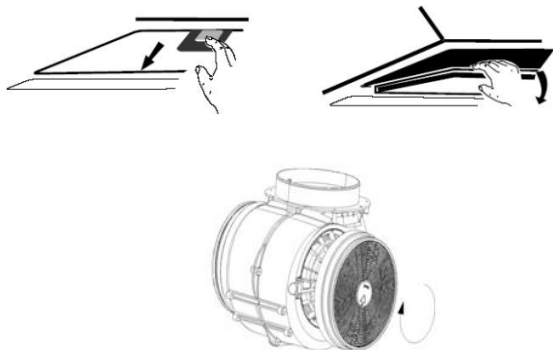
Если нет возможности вывести отработанный воздух наружу, тогда воздуховод не требуется, в остальном установка подобна установке вытяжки с отводом воздуха наружу.



Угольный фильтр необходим для того, чтобы впитать в себя запахи. (Угольный фильтр в комплекте не идет, его необходимо приобрести отдельно).

Чтобы установить угольный фильтр, необходимо сначала снять панель-жироуловители. Для этого нажмите на замок и потяните панель вниз.

Вставьте угольный фильтр внутрь и проверните его по часовой стрелке



Внимание!

1. Убедитесь, что угольный фильтр хорошо закреплен, иначе он может выпасть в процессе работы и привести к опасности.
2. При установленном угольном фильтре, мощность всасывания будет ниже.


Панель управления




 Кнопка включения / выключения.


 Кнопка уменьшения мощности.

 Кнопка увеличения мощности.

 Выключение прибора по времени

Чтобы сохранить настройку выключения работы по времени необходимо нажать и удерживать данную кнопку в течение 3 с, это можно сделать как во время работы вытяжки, так и в то время, когда прибор находится в режиме ожидания. Выберете время через которое вытяжка автоматически выключиться (от 1 до 9 минут), нажмите  еще раз, чтобы сохранить настройку. В случае если Вы не произведете никаких действий в течение 10 секунд, выбранная настройка сохранится автоматически.

Если настройки выключения сохранены, после запуска работы вытяжки, начнется обратный отсчет времени до выключения. Когда вытяжка выключена, обратный отсчет не работает.

 Кнопка включения / выключения подсветки

Чистка и обслуживание

Перед выполнением каких-либо работ по обслуживанию устройства необходимо отключить прибор от электропитания.

1. Необходимо часто очищать прибор как внутри, так и снаружи, используя увлажненную денатурированным спиртом ткань или нейтральные не абразивные жидкие моющие средства.

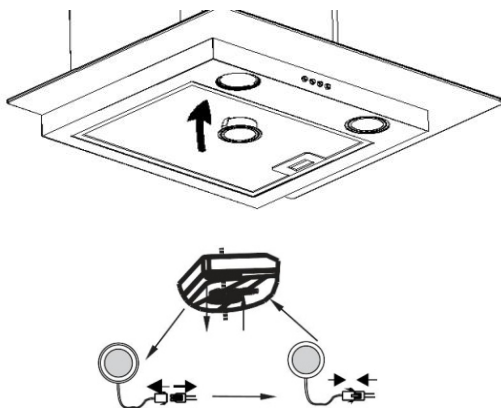
2. Ежемесячная чистка фильтра способна предотвратить риск возгорания.

Фильтр собирает жир, дым и пыль, поэтому его загрязнение влияет на эффективность работы вытяжки. Следует чистить фильтр, используя неабразивные жидкие моющие средства.

3. При установке вытяжки с отводом воздуха внутрь помещения, дымоход со временем начнет неприятно пахнуть. Необходимо проводить его замену в зависимости от частоты использования вытяжки, но не реже одного раза в год.

Замена ламп

Лампы вытяжки служат для освещения варочной панели во время приготовления и не рассчитаны на длительное включение для обычного освещения помещения. Продолжительное использование ламп вытяжек значительно сокращает их средний срок службы.



Замените лампы на лампы такого же типа.

Внимание: не прикасайтесь к лампам голыми руками.

Будьте осторожны при замене ламп, дождитесь, когда они остынут после выключения.

Устранение неполадок

Ошибка	Возможная причина	Решение
Подсветка включена, но вентилятор не работает	Лопасть вентилятора зажата	Отключите прибор от сети и вызовите квалифицированного специалиста
	Мотор поврежден	
Подсветка и вентилятор не работают	Лампочка перегорела	Замените лампу
	Прибор не подключен к электросети	Проверьте подключение к электросети и попробуйте включить снова
Серьезная вибрация прибора	Лопасть вентилятора повреждена	Отключите прибор от сети и вызовите квалифицированного специалиста
	Мотор плохо зафиксирован	Отключите прибор от сети и вызовите квалифицированного специалиста
	Прибор не правильно установлен	Снимите прибор и убедитесь, что крепление установлено в правильной позиции
Сила всасывания не достаточно хорошая.	Слишком большое расстояние между прибором и варочной поверхностью.	Установите прибор на высоте 65-75 см

Если указанные выше рекомендации не позволили решить проблему, просьба обратиться в сервисный центр. Пользователь ни при каких обстоятельствах не имеет право выполнять ремонт самостоятельно.

Продукт сертифицирован в соответствии с действующим техническим регламентом.

Производитель на свое усмотрение и без дополнительных уведомлений может менять комплектацию, внешний вид, страну производства и технические характеристики модели.

Основной импортер товара Weissgauff в России: ООО «ГАУФ РУС» Адрес: 121357, г. Москва, ул. Верейская, дом 29, строение 134, 2-й этаж комната № 4

Изготовители:

Tecnowind S.p.A., Piani di Marischio 19, 60044 Fabriano (AN), Italy, Италия

SC Tecnowind EAST EUROPE SRL Parc Industrial zona N-V, 310510, JUDETUL ARAD, Rumania, Румыния

ZHONGSHAN SHENGWEI ELECTRICAL APPLIANCE CO., LTD. ROAD 2, MAOHUI INDUSTRIAL DISTRICT, HENGLAN. TOWN, ZHONGSHAN, GUANGDONG, P.R.China, Китай

MAAN Sp. z o.o., Podole 9, 05-600 Grójec, Poland, Польша

MAAN Sp. z o.o., ul. 3-maja 8, 05-800 Pruszków, Poland, Польша

SERSIM DAYANIKLI TÜKETIM MALLARI SAN. VE TIC.KOLL.STI. IBRAHIM VE MUSTAFA USTAOGLU. Serbest Bölge 12.Cadde No.18 Melikgazi / Kayseri, Turkey, Турция

GUANGDONG ATLAN ELECTRONIC APPLIANCE MANUFACTURE CO. LTD

No.12 East Road, Jiangyi Avenue, Leliu Town, Shunde, Foshan, Guangdong, P.R.China, Китай.

Foshan Shunde SEAVY Electrical Co., LTD. Jiyue Industrial Area, Huanglian, Leliu Street, Shunde, Foshan, Guangdong, P.R.China. Китай.

Homer Electrical Appliances Co., Ltd. Qiye Nan Rd. Maxin Industrial Zone, Huangpu Town, Zhongshan, Guangdong, Китай.

ZHONGSHAN CNA-GAOWEI ELECTRICAL APPLIANCE CO. LTD YiHui Road, Gao Wei Industrial Area, MaoHui Industrial District, HengLan Town, Zhongshany, Guangdong, Китай

DE&E Appliances Co., LTD. No 36, Jianshe 3 Road, Xiaoshan, Hangzhou, Zhejiang, Китай

XING YUN LIGHTING ELECTRICAL CO., LTD OF GUANGDONG (COOKER HOODS DEPT.). Zhuhe road, Leliu Town, Shunde, Foshan, Gungdong, КИтай

ZHONGSHAN RISHUN KITCHEN & BATH CO., LTD. No. 108, North Xinfeng Road, Huangpu, Zhongshan, Guangdong, КИтай

Guangdong Midea Kitchen Appliances Manufacturing Co.,Ltd» No.6 Yong An Road, Beijiao, Shunde, Foshan, Guangdong, КИтай

Motorfan Elektrik San. Tic. Ltd. Sti. Hadımköy Mah. Naraççı - Hadımköy Yolu Cad. No : 241 / C Arnavutköy , Istanbul, Turkey, Турция

Zhongshan Tianmei Electrical Appliances Co., Ltd. No.8 Kuizhong Road, Dayan Industrial District, Huangpu, Zhongshan, Guangdong, PRC, 528429

Weissgauff
Germany