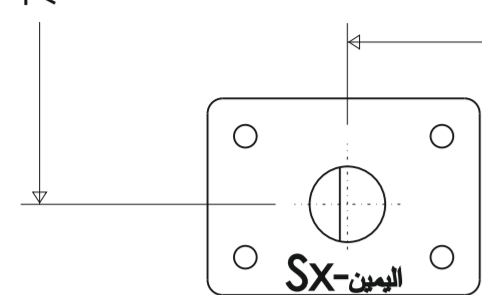


74,5 mm

598

Allineare al bordo superiore del pannello porta.  
Align with the top edge of the door panel.  
Aligner au bord supérieur du panneau de la porte.  
Mit der Oberkante der Dekorplatte fluchten.  
Alinhar com o rebordo superior do painel da porta.  
Vyrovnejte s horním okrajem dveřního panelu.  
Az ajtópanel felső szélével hozzuk egy vonalba.  
Wyównać do górnej krawędzi panelu drzwiowego.  
Pripojiti na vrchný okraj dverového panelu.  
قم بالمحاذاة مع الحافة العلوية بلوحة الباب

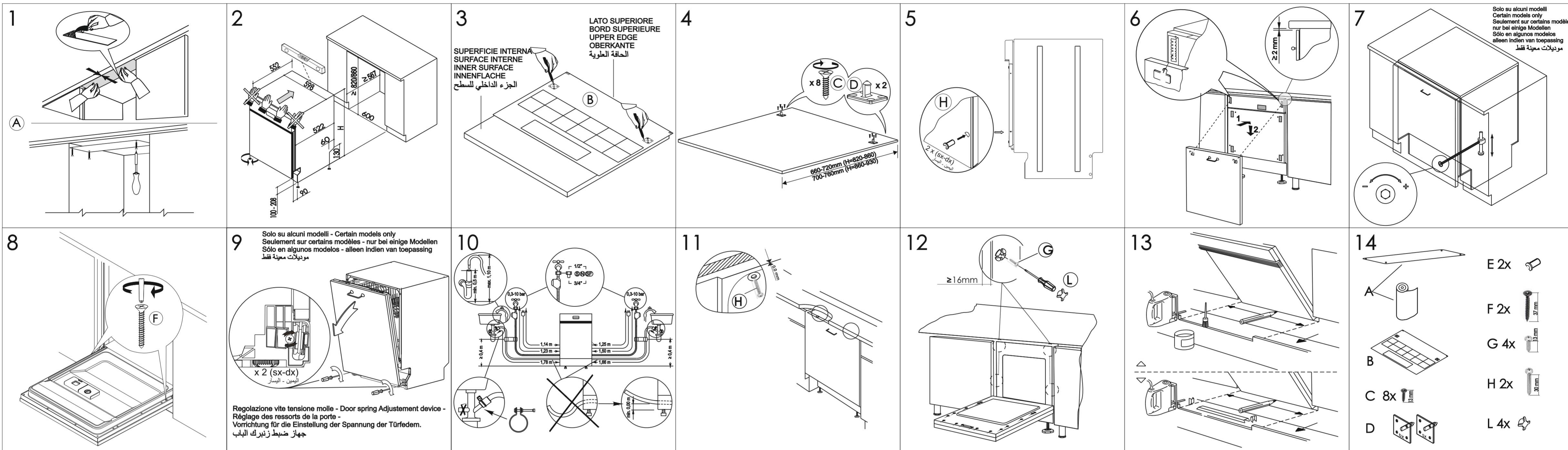
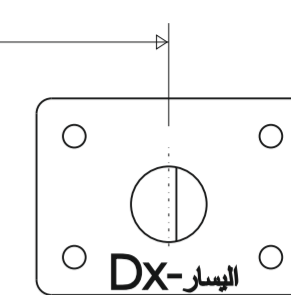


CENTRO DELLA PORTA-CENTRE OF THE DOOR  
CENTRE DE LA PORTE-CENTRO DE LA PUERTA  
CENTRO DA PORTA-TURMITTE-KAPI MERKEZI  
منتصف الباب

547,60 mm

**ATTENZIONE:** Quota "H": secondo i modelli 820+890 oppure 860+930. **CAUTION:** Depending on the model, distance "H" may be 820+890 or 860+930. **ATTENTION:** Cote "H" : selon les modèles 820+890 ou 860+930. **ACHTUNG:** Maß "H": gemäß den Modellen 820+890 oder 860+930. **LET OP:** Hoogte "H": voor de modellen 820+890 of 860+930. **ATENCIÓN:** Cota "H": según los modelos 820 + 890 o bien 860 + 930. **ATENÇÃO:** Cota "H": dependendo dos modelos 820-890 ou 860-930. **UPOZORNĚNÍ:** Rozměr „H“ podle modelů 820-890 nebo 860-930. **BEMERK:** Afhængigt af modellen er målet "H" 820+890 eller 860+930. **HUOMIO:** Mitta "H" on mallista riippuen 820-890 tai 860-930. **OPGELET:** Geef "H" aan volgens de modellen 820+890 of 860+930. **ADVARSSEL:** Avhengig av modell kan avstanden "H" være 820-890 eller 860-930. **UWAGA:** W zależności od modelu, wartość „H” może wynosić 820-890 lub 860-930. **POZOR:** Kvóta "H" podľa modelov 820-890 alebo 860-930. **OBSERVERA!** Beröende på modell kan mättet "H" vara 820-890 eller 860-930. أو 820+890 حسب الموديل 860+930. يمكن أن تكون مسافة "H" 820+890 أو 860+930.

Zet hem op één lijn met de bovenste rand van het durpaneel.  
Alinear respecto del borde superior del panel puerta.  
Alinhe com a borda superior do painel da porta.  
Skal flugte med overkanten af lågepanelet.  
Aseta ovipaneelin yläreunan kohdalle.  
Sett den øvre kanten i flukt med dørpanelet.  
Placera i linje med dörpanelens överkant



**NOTA:** Solamente alcuni modelli sono dotati di uno dei dispositivi sotto illustrati. **N.B.:** Only some models are equipped with one of the two devices illustrated below. **REMARQUE:** seul quelques modèles sont munis de l'un de deux dispositifs illustrés ci-dessus. **ANMERKUNG:** Nur einige Modelle verfügen über eine der beiden unten dargestellten Einrichtungen. **NOTA BENE:** uitsluitend bepaalde modellen zijn uitgerust met één van de twee onderstaand afgebeelde inrichtingen **NOTA:** Sólo algunos modelos están equipados con uno de los dos dispositivos que se ilustran a continuación. **NOTA:** Só alguns modelos estão equipados com ou dos dois dispositivos ilustrados abaixo. ملاحظة: بعض الموديلات مزودة بجهاز من الجهازين الموضحين فيما يلي.

**IT-Sicurezza contro gli allagamenti-Aquastop**  
Questo sistema di sicurezza protegge il vostro appartamento da danni dell'acqua. In caso di guasto al tubo di entrata o permeabilità del sistema della macchina, l'entrata dell'acqua viene interrotta.  
**La scatola della sicurezza anti-allagamento montata sul tubo, contiene parti elettriche. E' pertanto proibito collocare la scatola stessa nell'acqua. Nel caso in cui per una ragione qualsiasi la scatola subisca danni, togliere immediatamente la presa di collegamento dalla rete elettrica.**

**ES-Aquastop - Sistema antifugas**  
El sistema "AQUASTOP" es un sistema de seguridad que protege su vivienda de forma fiable de daños por escapes de agua. Este sistema corta inmediatamente el suministro de gauda en caso de fuga en tubos o en componentes del aparato. El alojamiento de la válvula de seguridad anti-fugas montada sobre el tubo contiene componentes eléctricos por lo que no debe sumergirse en agua. En el caso en que el alojamiento resulte estar dañado, debe desconectarse de la red eléctrica desenchufando la clavija.

**SLO-AQUASTOP - Zaščita pred poplavo**  
Ta varnostni sistem varuje vaše stanovanje pred škodo, ki bi jo povzročila voda. V primeru okvare na dovodni cevi ali v primeru puščanja na sistemu pomivalnega stroja, se prekine dovod vode. Ohišje ventila oz. Varnostne naprave, ki je nameščena na cevi, vsebuje električne dele. Zato je ne smete potopiti v vodo. V primeru, da se ta škata iz kakršnegakoli razloga poškoduje, nemudoma izklopite aparat iz električnega omrežja.

**HR AQUASTOP - Zaštita pred poplavom**  
Ovaj sigurnosni sistem štiti vaš stan od štete koju može uzrokovati voda. U slučaju kvara na dovodnoj cijevi ili u slučaju propuštanja na sistemu stroja za pranje posuđa, prekida se dovod vode. Kućište ventila, odnosno sigurnosne naprave, namještena na cijevi, sadrži električne dijelove. Zato je ne smijete potopiti u vodu. U slučaju da se kutija iz bilo kojeg razloga ošteti, odmah isključite aparat iz električne mreže.

**DA-Sikkerhed mod vandlækage-Aquastop**  
Dette sikkerhedssystem beskytter din lejlighed for vandskader. Tilførslen af vand bliver afbrudt, hvis tilførselslangen er defekt, eller hvis maskinsystemet er utæt.  
**Sikkerhedsboksen på slangen indeholder elkompener. Boksen må derfor ikke anbringes i vand. Hvis boksen bliver beskadiget, skal stikket øjeblikkeligt tages ud af stikkontakten.**

**FI-Aquastop-turvajärjestelmä-Aquastop**  
Tämä turvajärjestelmä suojaa asuntoasi vesivahingoilta. Jos veden ottoletku tai koneen vesijärjestelmä vuotaa, vedenotto keskeytyy. Aquastop-turvajärjestelmän kotelo on asennettu letkuun ja se sisältää sähköosia. Älä laita kotelo a veteen. Jos kotelo jostain syystä vahingoittuu, kytkte laite heti irti sähköverkosta irrotta alla pistoke pistorasiasta.

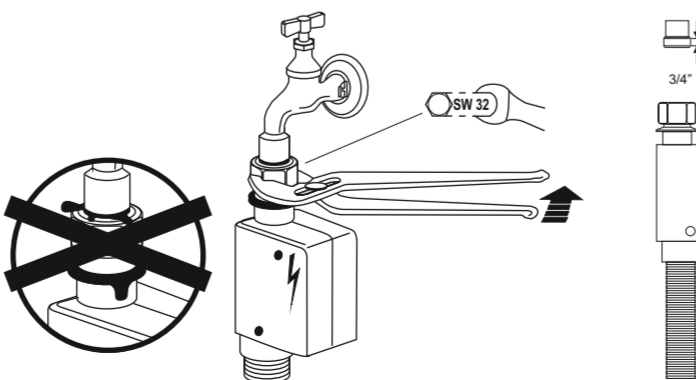
**MK AQUASTOP - Заштита од поплава-Aquastop**  
Oboj заштитен систем го штити вашиот стан од поплава. Во случају на оштетување на доводната цевка или пак ако пропушта систем во машината за мињење садови, се прекинува доводот на вода. Куќиштето на вентилот односно на сигурносната направа која е наместена на цевката, содржи електрични делови и затоа не смеете да ја топите во вода. Ако се случи од било какви причини куќиштето да се оштети, апаратот веднаш исклучете го од електричната мрежа.

**FR-AQUASTOP-Système anti-fuites**  
L'AQUASTOP est un système de sécurité pour éviter les fuites d'eau. Il protège ainsi votre logement contre éventuels dégâts matériels. Si le tuyau d'arrivée d'eau n'est pas étanche ou si la machine fuit, ce dispositif arrête l'écoulement d'eau. Le boîtier de sécurité qui contrôle l'arrivée d'eau est situé sur le tuyau et contient des parties électriques. Il ne faut donc pas le tremper dans l'eau. S'il est endommagé pour une raison quelconque, débranchez immédiatement l'appareil en retirant la prise.

**YU AQUASTOP - Заштита пред поплавом**  
Ovaj bezbednosni sistem vaš stan od štete koju može da uzrokuje voda. U slučaju kvara na vodovodnoj cevi ili u slučaju prekiada se o voda vode. Kućište ventila odnosno bezbednosne naprave, montirane na cevi, sadži električne delove. Zato nesmete da je potaňuje u vodu. U slučaju da se kutija iz bilo kog razloga ošteti, odmah isključite aparat iz električne mreže.

**EN-Aquastop safety device**  
The AQUASTOP is a safety device that assures that the water hose takes the right water pressure during the time water is flowing. If the hose should begin to leak during this time, the magnetic valve in the cuts off the flow, and the hose is relieved of pressure.  
**Operating pressure DIN 44995. The housing of the safety valve mounted on the hose contains electrically controlled components. It should not, therefore, be submersed in water. If the housing becomes damaged the plug must be removed from the socket.**

**PT-Segurança contra os alagamentos-Aquastop**  
Este sistema de segurança protege o seu apartamento contra os danos provocados pela água. A entrada da água é interrompida em caso de anomalia no tubo de entrada ou de permeabilidade do sistema da máquina.  
**A caixa de segurança anti-alagamento montada no tubo contém partes elétricas. Não deve, por isso, ser mergulhada na água. Se, por algum motivo, a caixa ficar danificada retire imediatamente a ficha da tomada.**



**DE-Aquastop**  
Dieses Wasserschutz-System schützt ihre Wohnung zuverlässig vor Wasserschaden. Bei undichtigem Wasserzulaufschlauch oder undichtigem Maschinensystem wird jeglicher weiterer Wasserzulauf unterbunden. Der Ventilkasten am Wasserstop Schlauch beinhaltet elektrisch gesteuerte Bauteile. Er darf deshalb nicht in Wasser getaucht werden. Sollte das Ventilkastengehäuse beschädigt sein, ist unbedingt der Netzstecker aus zu ziehen. Aquastop-Verlängerung  
Im Handel können längere Aquastopschläuche gekauft werden, die von einem Fachmann mit dem bestehenden Aquastopschlauch ausgetauscht werden müssen. Bei einer elgenmächtigen Verlängerung des Wasserzufuhrschlauchs trägt der Hersteller keine weitere Verantwortlichkeit.

**AR-Aquastop جهاز سلامة**  
هو جهاز للسلامة. تضمن خاصية aquastop أن خرطوم المياه الغنية لا يحتاج سوى قوة ضغط الماء أثناء تنفق ماء الحداد الفعلي. في حالة حدوث تسرب بالخرطوم في هذا الوقت، يعمل صمام مغناطيسي في صنوبر المياه على منع التنفق، ويتم تفريغ الضغط بالخرطوم.  
ضغط التشغيل وفقاً لمعيار DIN 44995 (المعهد الألماني للتوحيد القياسي). تحتوي علبة الصمام بخرطوم منع تنفق المياه على مكونات يتم التحكم فيها كهربائياً. وبالتالي يجب عدم غمرها في الماء. في حالة تلف المبيت، يجب إزالة القابس من المقابس.

**NL-Dit veiligheidssysteem beveeligt uw woning tegen waterschade-Aquastop**  
Bij lekkage in de aanvoerslang of in de machine zelf wordt de wateraanvoer stopgezet. Het afsluitmechanisme bevindt zich in een doos op de aanvoerslang en bevat elektrische componenten. Daarom is het verboden het doosje in water onder te dompelen.  
Mocht de doos beschadigen verteren, dan dient de stekker onmiddellijk uit de contactdoos te worden genomen om aldus de netverbinding uit te schakelen.

**NO-Sikring mot oversvømmelse-Aquastop**  
Dette sikkerhetssystemet beskytter boligen din mot vannskader. Dersom det oppstår en feil på tilførselsrøret eller en lekkasje i maskinen, vil vanntilførselen stenges.  
**Boksen med sikkerhetssystemet er plassert på slangen og inneholder elektriske deler. Boksen må derfor aldri dyppes i vann. Dersom boksen av en eller annen grunn blir skadet, må støpslet til maskinen snarest trekkes ut av stikkontakten.**

**SK-Bezpečnost proti zatopeniu-Aquastop**  
Tento bezpečnostný systém chráni váš byt pred škodami spôsobenými vodou. V prípade porušenia vstupnej rúry alebo priepustnosti na systéme zariadenia, vstup vody sa pozastaví.  
**Bezpečnostná skrinka proti zatopeniu namontovaná na rúre obsahuje elektrické súčasti. Je preto zakázané umiestniť samotnú skrinku do vody. Ak sa skrinka z akchkolvek dôvodov poškodí, ihneď uskutočnite vypojenie z elektrickej siete.**

**CS-Systém Aquastop proti vyplavení**  
Tento bezpečnostní systém chrání váš byt před vyplavením. V případě poruchy přívodní hadice nebo tělnosti systému spotřebiče se přeruší přívod vody.  
**Těleso bezpečnostního ventilu namontovaného na hadici Aquastop obsahuje elektrické prvky a nesmí se proto namáčet do vody. V případě jakéhokoli poškození tělesa ventilu okamžitě vytáhněte zástrčku z elektrické zásuvky.**

**SV-Säkerhetssystem mot översvämning-Aquastop**  
Detta säkerhetssystem skyddar din lägenhet mot vattenskador. Om den ingående slangen går sönder eller om maskinen läcker vatten avbryts vattenintaget.  
**Lådan med översvämningsskyddet som är monterad på slangen innehåller elektriska komponenter. Därför är det förbjudet att placera lådan i fråga i lädan. Dra omedelbart ut stickkontakten ur elutttaget om lådan skadas av någon anledning.**

**PL-System AQUASTOP**  
AQUA STOP to system zabezpieczający przed zalaniem. W przypadku awarii węża doprowadzającego wodę lub nieszczelności pralki, dopływ wody jest automatycznie odcinany. Urządzenie zabezpieczające przez zalaniem zamontowane na wężu zawiera części elektryczne i nie może być zanurzane w wodzie. Jeśli z jakiegokolwiek powodu urządzenie zostanie uszkodzone, należy bezzwłocznie odłączyć je od zasilania.

**HU-Az eláradás ellen védő biztonsági berendezés-Aquastop**  
Ez a biztonsági berendezés megvédi a lakást a víz okozta károktól. Ha sérül a bemeneti cső, vagy a gép rendszere átérteszi a vizet, a vízbemenet leáll.  
**A csőre szerelt eláradás ellen védő biztonsági doboz elektromos alkotórészeket tartalmaz. Emiatt tilos a dobozt víz alá helyezni. Ha bármilyen okból megsérül a doboz, válassza le a csatlakozót az elektromos hálózatról.**